

## Innesti Rapidi a Sfera



 HYDRAULIC  
COMPONENTS  
& FLUID CONTAMINATION  
CONTROL



All trademarks belong to their respective owners; third party trademarks, product names, trade names, corporate names and company names mentioned may be trademarks of their respective owners or registered trademarks of other companies and are used for instructional purposes and for the benefit of the owner, without any end of Copyright infringement in force.

Tutti i marchi riportati appartengono ai legittimi proprietari; marchi di terzi, nomi di prodotti, nomi commerciali, nomi corporativi e società citati possono essere di proprietà dei rispettivi titolari o registrati da altre società e sono stati utilizzati a puro scopo esplicativo e a beneficio del possessore, senza alcun fine di violazione dei diritti di Copyright vigenti.

# SERIE IR

INTERCAMBIABILITÀ > Con innesti simili, ISO 7241-1 "A" (solo dimensione 1/2")



Stucchi®



## CARATTERISTICHE TECNICHE E OPZIONALI

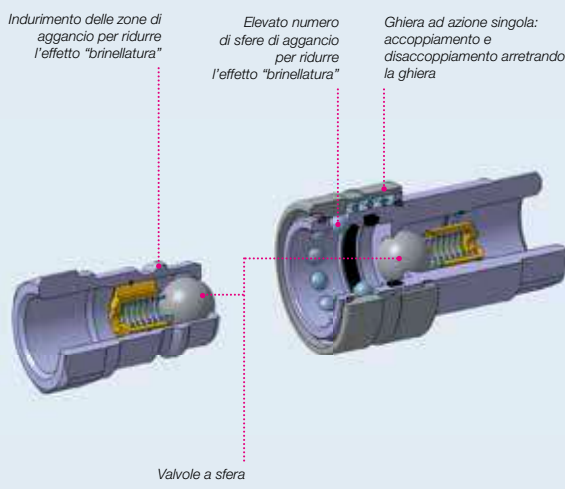
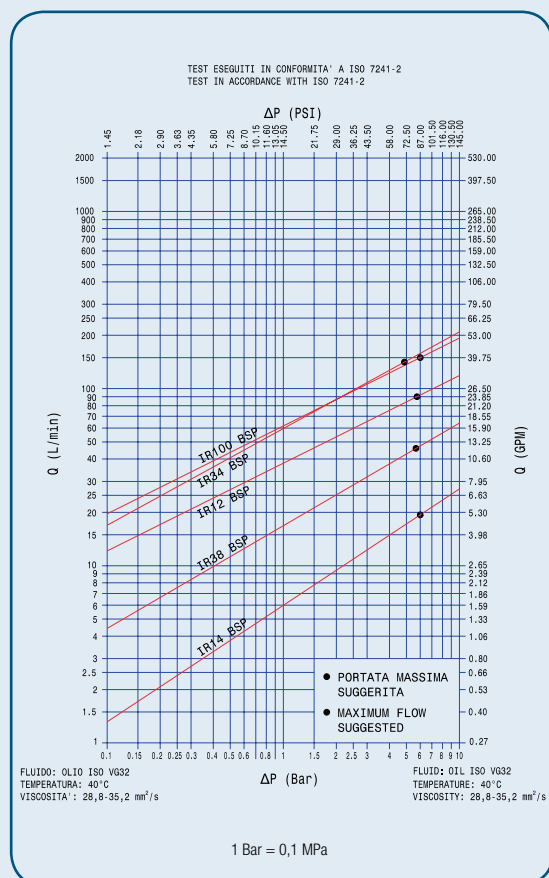
|  |   |  |  |  |   |
|--|---|--|--|--|---|
|  | <b>Intercambiabilità</b><br>Con innesti simili, ISO 7241-1 "A" (solo dimensione 1/2") |  | <b>Descrizione guarnizione</b><br>Nitrile NBR              |  | <b>Sistema di aggancio</b><br>Ghiera ad azione singola  |
|  | <b>Filettature disponibili</b><br>da 1/4" a 1"  |  | <b>Materiale</b><br>Acciaio al carbonio ad alta resistenza |  | <b>Filettature disponibili</b><br>BSP - NPT   |
|  | <b>Pressione di esercizio</b><br>Fino a 300 bar                                       |  | <b>Sistema di chiusura</b><br>Sistema di aggancio a sfere  |  | <b>Portata</b><br>Fino a 150 L/min  |
|  | <b>Temperatura (°C)</b><br>-20° / +100°   |  | <b>Sistema di tenuta</b><br>A sfera                        |  | <b>Accoppiamento con pressione</b><br>Accoppiamento: non consentito<br>Disaccoppiamento: non consentito |

## VANTAGGI

- Valvole a sfera in acciaio indurito forniscono una buona resistenza all'usura.
- Dimensioni d'ingombro compatte.
- Semplice da utilizzare.

## MODALITÀ D'USO

- Prima dell'accoppiamento pulire le superfici di contatto tra gli innesti per evitare che lo sporco entri nel circuito.
- Per accoppiare arretrare la ghiera dell'innesto femmina, allineare l'innesto femmina con quello maschio e spingere l'uno nell'altro fino a quando entrambi gli innesti sono completamente accoppiati, rilasciare la ghiera.
- Per disaccoppiare arretrare la ghiera dell'innesto femmina e rimuovere l'innesto maschio.



## PRINCIPALI APPLICAZIONI



ISO A

## PERFORMANCE

| Dimensione |          | Serie/Dimensione | Max. portata suggerita |       | Forza accoppiamento |       | Forza disaccoppiamento |       | Spillamento* |
|------------|----------|------------------|------------------------|-------|---------------------|-------|------------------------|-------|--------------|
| inch       | mm (ISO) |                  | l/min                  | GPM   | N                   | lbf   | N                      | lbf   | ml           |
| 1/4        |          | IR14             | 20                     | 5,30  | 50                  | 11,25 | 45                     | 10,13 | 0,13         |
| 3/8        |          | IR38             | 46                     | 12,19 | 125                 | 28,13 | 45                     | 10,13 | 0,45         |
| 1/2        | 12,5     | IR12**           | 90                     | 23,85 | 80                  | 18,00 | 50                     | 11,25 | 2,30         |
| 3/4        |          | IR34             | 148                    | 39,22 | 190                 | 42,75 | 45                     | 10,13 | 4,50         |
| 1          |          | IR100            | 150                    | 39,75 | 100                 | 22,50 | 45                     | 10,13 | 6,00         |

| Size | Serie/<br>Dimensione | Max. pressione di esercizio |      |         |      |         |      | Pressione di scoppio |       |         |       |         |       |
|------|----------------------|-----------------------------|------|---------|------|---------|------|----------------------|-------|---------|-------|---------|-------|
|      |                      | Accoppiato                  |      | Maschio |      | Femmina |      | Accoppiato           |       | Maschio |       | Femmina |       |
| inch |                      | MPa                         | psi  | MPa     | psi  | MPa     | psi  | MPa                  | psi   | MPa     | psi   | MPa     | psi   |
| 1/4  | IR14                 | 30                          | 4350 | 30      | 4350 | 30      | 4350 | 100                  | 14500 | 100     | 14500 | 100     | 14500 |
| 3/8  | IR38                 | 30                          | 4350 | 30      | 4350 | 30      | 4350 | 100                  | 14500 | 100     | 14500 | 90      | 13050 |
| 1/2  | IR12**               | 25                          | 3625 | 20      | 2900 | 20      | 2900 | 80                   | 11600 | 55      | 7975  | 55      | 7975  |
| 3/4  | IR34                 | 25                          | 3625 | 20      | 2900 | 25      | 3625 | 100                  | 14500 | 60      | 8700  | 90      | 13050 |
| 1    | IR100                | 20                          | 2900 | 20      | 2900 | 20      | 2900 | 80                   | 11600 | 60      | 8700  | 80      | 11600 |

\* Lo spillamento è un valore indicativo della perdita di fluido durante il disaccoppiamento (secondo il test ISO7241-2)

\*\* La dimensione 1/2" è intercambiabile ISO7241-1/A

### Diverse configurazioni possibili (si veda catalogo specifico)

**Versione TIC**, innesto a funghetto schermato per evitare l'effetto 'flow checking' quando viene usato con un modello di innesto per connessione in pressione.

### Temperatura d'esercizio:

Guarnizioni in NBR (nitrile): da -20 °C a +100 °C (da -4 °F a 212 °F).

Leggere con attenzione le "istruzioni e avvertenze" per la corretta selezione dei prodotti.



## AVVERTENZE

Un guasto, una scelta errata o un uso improprio dei prodotti, possono causare danni a persone, animali e cose.

Non accoppiare e disaccoppiare gli innesti in presenza di flusso e/o pressione dinamica nel circuito (esempio pompa accesa).

Collegare sotto pressione esclusivamente prodotti adatti ad essere collegati con pressione residua (statica).

Non accoppiare e disaccoppiare quando la temperatura all'interno del circuito è superiore a 80 °C (176 °F).

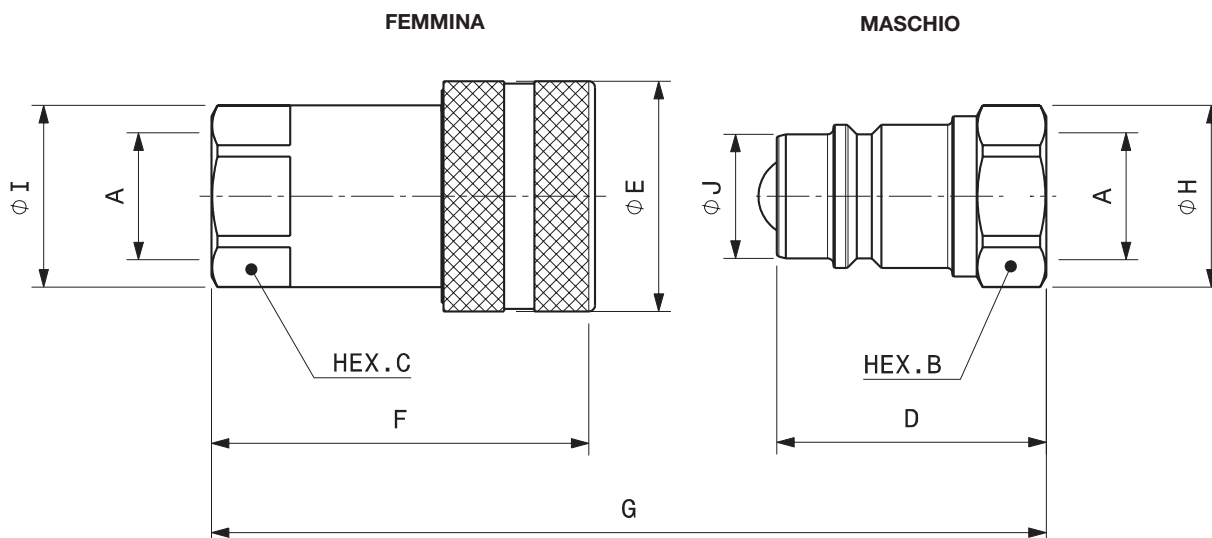
Assicurarsi che la pressione di esercizio massima ammissibile dell'innesto sia sufficiente per l'impiego.

Assicurarsi che il fluido utilizzato sia compatibile con la guarnizione e il materiale indicato per ciascuna serie.

L'intercambiabilità è indicata ipotizzando che il produttore dei prodotti considerati non abbia cambiato alcuna dimensione.

Prima di selezionare o utilizzare prodotti Stucchi È OBBLIGATORIO leggere e seguire attentamente le istruzioni, raccomandiamo di attenersi sempre alla versione più aggiornata al momento dell'installazione, a vostra disposizione nel web [www.stucchi.it](http://www.stucchi.it)

Per ulteriori informazioni si prega di contattare il Supporto tecnico Stucchi.

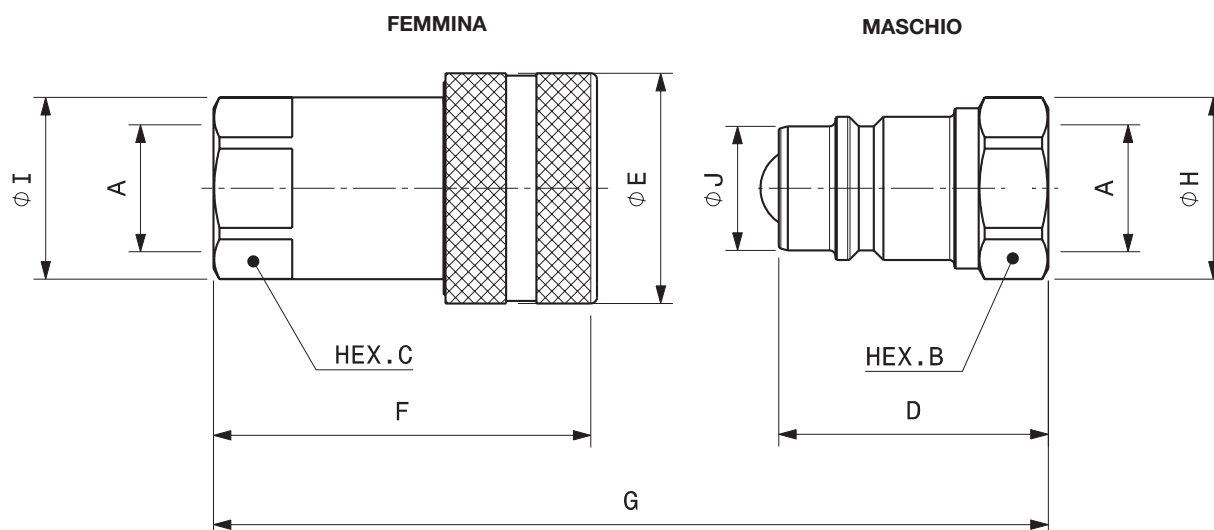
**DIMENSIONI DI INGOMBRO**

**FILETTATURA FEMMINA BSPP (ISO 1179-1)**

| BODY SIZE | Descrizione | Codice            | ISO DN | A    | Lunghezza totale |       | Lunghezza |      | Piano chiave HEX |      | Diametro ingombro |      | Diametro |      | Peso |      |   |      |      |      |      |
|-----------|-------------|-------------------|--------|------|------------------|-------|-----------|------|------------------|------|-------------------|------|----------|------|------|------|---|------|------|------|------|
|           |             |                   |        |      | mm               | inch  | mm        | inch | mm               | inch | mm                | inch | mm       | inch | Kg   | lbs  |   |      |      |      |      |
| 1/4"      | F IR14 BSP  | Femmina 800000000 | -      | 1/4" | G                | 64,4  | 2,54      | F    | 48,9             | 1,93 | C                 | 19,0 | 0,75     | I    | 21,0 | 0,83 | E | 27,0 | 1,06 | 0,11 | 0,25 |
|           | M IR14 BSP  | Maschio 800000001 |        |      |                  |       |           | D    | 32,5             | 1,28 | B                 | 19,0 | 0,75     | H    | 22,0 | 0,87 | J | 14,2 | 0,56 | 0,04 | 0,08 |
| 3/8"      | F IR38 BSP  | Femmina 800000002 | -      | 3/8" | G                | 76,3  | 3,00      | F    | 58,3             | 2,30 | C                 | 24,0 | 0,94     | I    | 26,5 | 1,04 | E | 34,0 | 1,34 | 0,22 | 0,49 |
|           | M IR38 BSP  | Maschio 800000003 |        |      |                  |       |           | D    | 38,0             | 1,50 | B                 | 24,0 | 0,94     | H    | 27,7 | 1,09 | J | 19,0 | 0,75 | 0,08 | 0,17 |
| 1/2"      | F IR12 BSP  | Femmina 800000004 | 12,5   | 1/2" | G                | 86,3  | 3,40      | F    | 63,3             | 2,49 | C                 | 27,0 | 1,06     | I    | 30,0 | 1,18 | E | 38,0 | 1,50 | 0,24 | 0,54 |
|           | M IR12 BSP  | Maschio 800000005 |        |      |                  |       |           | D    | 44,5             | 1,75 | B                 | 27,0 | 1,06     | H    | 30,0 | 1,18 | J | 20,5 | 0,81 | 0,10 | 0,21 |
| 3/4"      | F IR34 BSP  | Femmina 800000006 | -      | 3/4" | G                | 118,3 | 4,66      | F    | 90,3             | 3,56 | C                 | 38,0 | 1,50     | I    | 43,0 | 1,69 | E | 48,0 | 1,89 | 0,68 | 1,50 |
|           | M IR34 BSP  | Maschio 800000007 |        |      |                  |       |           | D    | 59,0             | 2,32 | B                 | 36,0 | 1,42     | H    | 38,5 | 1,52 | J | 26,9 | 1,06 | 0,19 | 0,43 |
| 1"        | F IR100 BSP | Femmina 800000008 | -      | 1"   | G                | 132,8 | 5,23      | F    | 99,6             | 3,92 | C                 | 45,0 | 1,77     | I    | 52,0 | 2,05 | E | 54,0 | 2,13 | 0,87 | 1,92 |
|           | M IR100 BSP | Maschio 800000009 |        |      |                  |       |           | D    | 66,1             | 2,60 | B                 | 41,0 | 1,61     | H    | 44,8 | 1,76 | J | 31,4 | 1,24 | 0,30 | 0,66 |

**IR-TIC Versione concepita per elevato ritorno di flusso**

| BODY SIZE | Descrizione   | Codice            | ISO DN | A    | Lunghezza totale |      | Lunghezza |      | Piano chiave HEX |      | Diametro ingombro |      | Diametro |      | Peso |      |   |      |      |      |      |
|-----------|---------------|-------------------|--------|------|------------------|------|-----------|------|------------------|------|-------------------|------|----------|------|------|------|---|------|------|------|------|
|           |               |                   |        |      | mm               | inch | mm        | inch | mm               | inch | mm                | inch | mm       | inch | Kg   | lbs  |   |      |      |      |      |
| 1/2"      | M IR12TIC BSP | Maschio 800000011 | 12,5   | 1/2" | G                | 86,3 | 3,40      | D    | 47,0             | 1,85 | B                 | 27   | 1,06     | H    | 30,0 | 1,18 | J | 20,5 | 0,81 | 0,10 | 0,21 |

VERSIONE TIC: innesto a funghetto schermato per evitare l'effetto 'flow checking' quando viene usato con un modello di innesto per connessione in pressione.


**FILETTATURA FEMMINA NPT (ANSI B1.20.1)**

| BODY SIZE | Descrizione | Codice            | ISO DN | A    | Lunghezza totale |       | Lunghezza |      | Piano chiave HEX |      | Diametro ingombro |      | Diametro |      | Peso |      |   |      |      |      |      |
|-----------|-------------|-------------------|--------|------|------------------|-------|-----------|------|------------------|------|-------------------|------|----------|------|------|------|---|------|------|------|------|
|           |             |                   |        |      | mm               | inch  | mm        | inch | mm               | inch | mm                | inch | mm       | inch | Kg   | lbs  |   |      |      |      |      |
| 1/4"      | F IR14 NPT  | Femmina 800001000 | -      | 1/4" | G                | 64,4  | 2,54      | F    | 48,9             | 1,93 | C                 | 19,0 | 0,75     | I    | 21,0 | 0,83 | E | 27,0 | 1,06 | 0,13 | 0,28 |
|           | M IR14 NPT  | Maschio 800001001 |        |      |                  |       |           | D    | 32,5             | 1,28 | B                 | 19,0 | 0,75     | H    | 22,0 | 0,87 | J | 14,2 | 0,56 | 0,04 | 0,09 |
| 3/8"      | F IR38 NPT  | Femmina 800001002 | -      | 3/8" | G                | 76,3  | 3,00      | F    | 58,3             | 2,30 | C                 | 24,0 | 0,94     | I    | 26,5 | 1,04 | E | 34,0 | 1,34 | 0,22 | 0,49 |
|           | M IR38 NPT  | Maschio 800001003 |        |      |                  |       |           | D    | 38,0             | 1,50 | B                 | 24,0 | 0,94     | H    | 27,7 | 1,09 | J | 19,0 | 0,75 | 0,08 | 0,18 |
| 1/2"      | F IR12 NPT  | Femmina 800001004 | 12,5   | 1/2" | G                | 86,3  | 3,40      | F    | 63,3             | 2,49 | C                 | 27,0 | 1,06     | I    | 30,0 | 1,18 | E | 38,0 | 1,50 | 0,28 | 0,61 |
|           | M IR12 NPT  | Maschio 800001005 |        |      |                  |       |           | D    | 44,5             | 1,75 | B                 | 27,0 | 1,06     | H    | 30,0 | 1,18 | J | 20,5 | 0,81 | 0,09 | 0,20 |
| 3/4"      | F IR34 NPT  | Femmina 800001006 | -      | 3/4" | G                | 118,3 | 4,66      | F    | 90,3             | 3,56 | C                 | 38,0 | 1,50     | I    | 43,0 | 1,69 | E | 48,0 | 1,89 | 0,70 | 1,54 |
|           | M IR34 NPT  | Maschio 800001007 |        |      |                  |       |           | D    | 59,0             | 2,32 | B                 | 36,0 | 1,42     | H    | 38,5 | 1,52 | J | 26,9 | 1,06 | 0,21 | 0,47 |
| 1"        | F IR100 NPT | Femmina 800001008 | -      | 1"   | G                | 132,8 | 5,23      | F    | 99,6             | 3,92 | C                 | 45,0 | 1,77     | I    | 52,0 | 2,05 | E | 54,0 | 2,13 | 0,89 | 1,97 |
|           | M IR100 NPT | Maschio 800001009 |        |      |                  |       |           | D    | 66,1             | 2,60 | B                 | 41,0 | 1,61     | H    | 44,8 | 1,76 | J | 31,4 | 1,24 | 0,30 | 0,66 |

**IR-TIC Versione concepita per elevato ritorno di flusso**

| BODY SIZE | Descrizione   | Codice            | ISO DN | A    | Lunghezza totale |      | Lunghezza |      | Piano chiave HEX |      | Diametro ingombro |      | Diametro |      | Peso |      |   |      |      |      |      |
|-----------|---------------|-------------------|--------|------|------------------|------|-----------|------|------------------|------|-------------------|------|----------|------|------|------|---|------|------|------|------|
|           |               |                   |        |      | mm               | inch | mm        | inch | mm               | inch | mm                | inch | mm       | inch | Kg   | lbs  |   |      |      |      |      |
| 1/2"      | M IR12TIC NPT | Maschio 800001011 | 12,5   | 1/2" | G                | 86,3 | 3,40      | D    | 47,0             | 1,85 | B                 | 27,0 | 1,06     | H    | 30,0 | 1,18 | J | 20,5 | 0,81 | 0,10 | 0,21 |

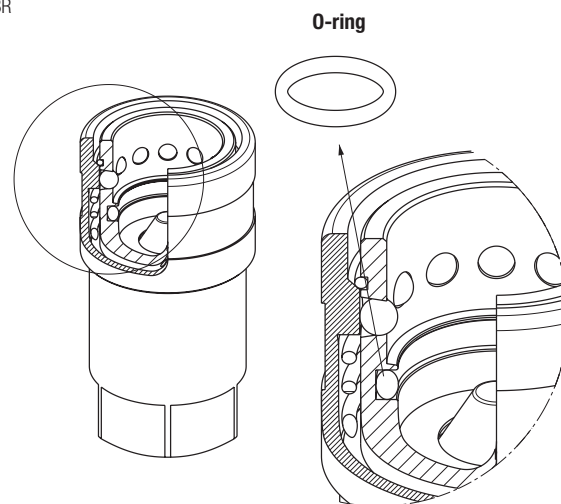
VERSIONE TIC: innesto a funghetto schermato per evitare l'effetto 'flow checking' quando viene usato con un modello di innesto per connessione in pressione.



## KIT RICAMBIO GUARNIZIONE PER FEMMINA

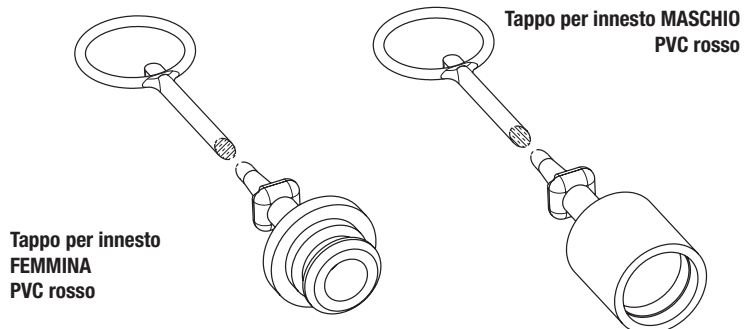
| Kit di riparazione/OR |             |           |
|-----------------------|-------------|-----------|
| Dimensione            | Descrizione | Codice    |
| 1/4"                  | F IR14      | 815700348 |
| 3/8"                  | F IR38      | 815700350 |
| 1/2"                  | F IR12      | 815700352 |
| 3/4"                  | F IR34      | 815700354 |
| 1"                    | F IR100     | 815700356 |

O-Ring in NBR



## TAPPI DI PROTEZIONE PER SERIE IR

I tappi di protezione sono sempre raccomandati per proteggere gli innesti da danneggiamenti ed intrusioni di sporco, aumentando così la vita del prodotto. Questo è particolarmente importante nelle applicazioni agricole in cui l'esposizione agli agenti atmosferici e a materiali inerti è comune. I tappi di protezione per la serie IR sono realizzati in PVC con cordino di collegamento (colore standard rosso, altri colori a richiesta).



Tappo per innesto  
FEMMINA  
PVC rosso

Tappo per innesto MASCHIO  
PVC rosso

| Size/Descrizione |       | Tappo di protezione |                   | Materiale/Colore |
|------------------|-------|---------------------|-------------------|------------------|
|                  |       | Tappo per femmina   | Tappo per maschio |                  |
| 1/4"             | IR14  | 815000000           | 815000001         | PVC/Rosso        |
| 3/8"             | IR38  | 815000002           | 815000003         | PVC/Rosso        |
| 1/2"             | IR12  | 815000004           | 815000005         | PVC/Rosso        |
| 3/4"             | IR34  | 815000006           | 815000007         | PVC/Rosso        |
| 1"               | IR100 | 815000008           | 815000009         | PVC/Rosso        |

# SERIE IV-HP

INTERCAMBIABILITÀ > con innesti simili (Alta pressione)



## CARATTERISTICHE TECNICHE E OPZIONALI

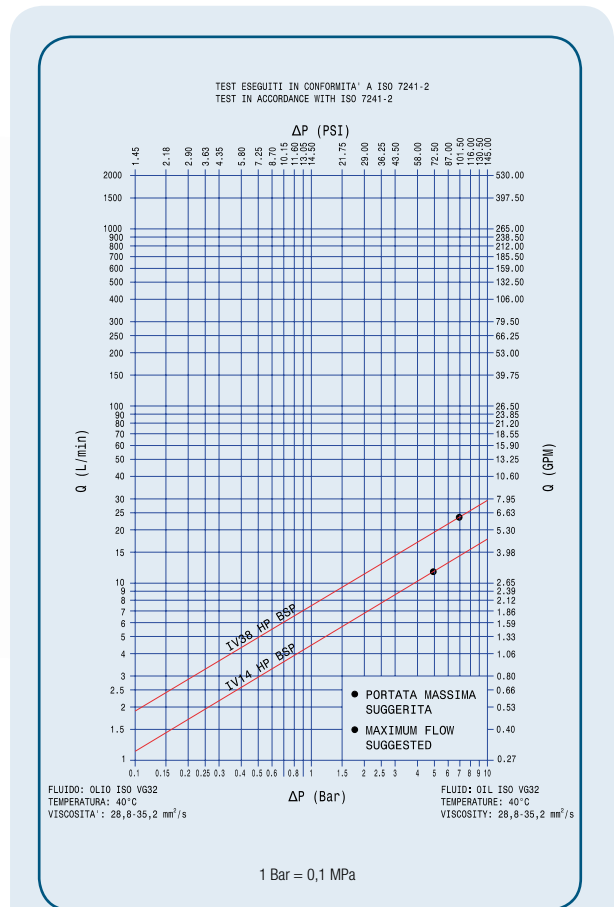
|  |   |  |  |  |   |
|--|---|--|--|--|---|
|  | <b>Intercambiabilità</b><br>Con innesti simili (Alta pressione) |  | <b>Descrizione guarnizione</b><br>Nitrile NBR              |  | <b>Sistema di aggancio</b><br>A vite  |
|  | <b>Dimensioni disponibili</b><br>da 1/4" a 3/8"                 |  | <b>Materiale</b><br>Acciaio al carbonio ad alta resistenza |  | <b>Filettature disponibili</b><br>NPT   |
|  | <b>Pressione di esercizio</b><br>Fino a 700 bar                 |  | <b>Sistema di chiusura</b><br>A vite                       |  | <b>Portata</b><br>Fino a 23 L/Min   |
|  | <b>Temperatura (°C)</b><br>-20° / +100°                         |  | <b>Sistema di tenuta</b><br>A sfera                        |  | <b>Accoppiamento con pressione</b><br>Accoppiamento: non consentito<br>Disaccoppiamento: non consentito |

## VANTAGGI

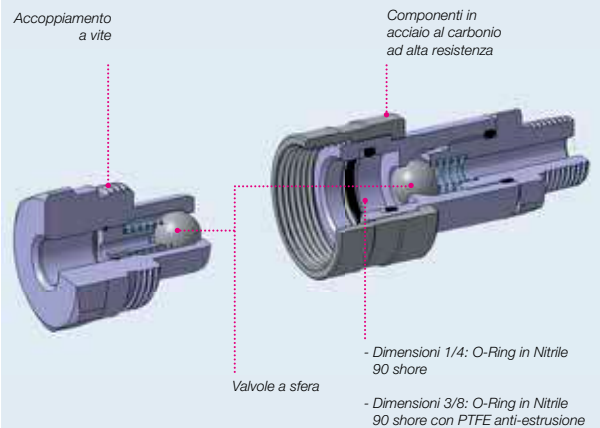
- Valvole a sfera in acciaio rinforzato forniscono una buona resistenza all'usura.
- Dimensioni d'ingombro compatte.
- Semplice da utilizzare.

## MODALITÀ D'USO

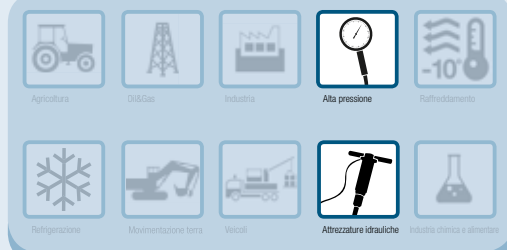
- Prima dell'accoppiamento pulire le superfici di contatto tra gli innesti per evitare che lo sporco entri nel circuito.
- Per accoppiare avanzare la ghiera dell'innesto femmina, allineare l'innesto femmina e maschio, avvitare la ghiera sull'innesto maschio fino a bloccarla.
- Per disaccoppiare svitare completamente la ghiera dall'innesto maschio.



ALTA PRESSIONE



## PRINCIPALI APPLICAZIONI





## PERFORMANCE

| Size | Serie/Dimensione | Max. portata suggerita | Max. pressione di esercizio |     |        |
|------|------------------|------------------------|-----------------------------|-----|--------|
| inch |                  | l/min                  | GPM                         | MPa | psi    |
| 1/4  | IV14HP           | 12                     | 3,18                        | 70  | 10.000 |
| 3/8  | IV38HP           | 23                     | 6,10                        | 70  | 10.000 |

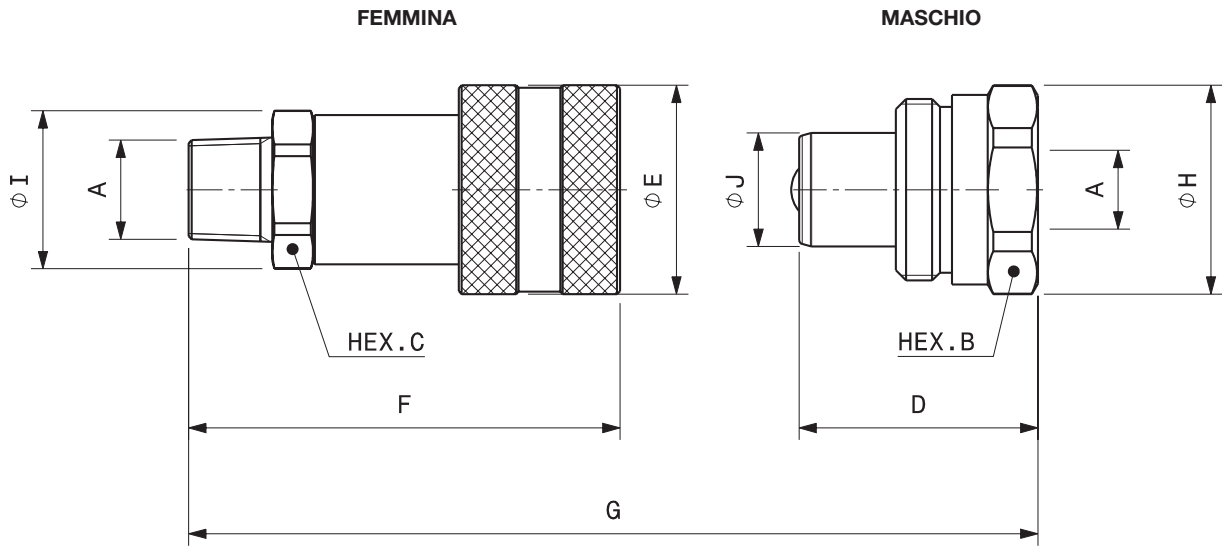
### Temperatura d'esercizio:

- Guarnizioni standard in NBR (nitrile): da -20 °C a +100 °C (da -4 °F a 212 °F).

Leggere con attenzione il paragrafo "istruzioni e avvertenze" per la corretta selezione dei prodotti.

## AVVERTENZE

Un guasto, una scelta errata o un uso improprio dei prodotti, possono causare danni a persone, animali e cose.  
 Non accoppiare e disaccoppiare gli innesti in presenza di flusso e/o pressione dinamica nel circuito (esempio pompa accesa).  
 Collegare sotto pressione esclusivamente prodotti adatti ad essere collegati con pressione residua (statica).  
 Non accoppiare e disaccoppiare quando la temperatura all'interno del circuito è superiore a 80 °C (176 °F).  
 Assicurarsi che la pressione di esercizio massima ammissibile dell'innesto sia sufficiente per l'impiego.  
 Assicurarsi che il fluido utilizzato sia compatibile con la guarnizione e il materiale indicato per ciascuna serie.  
 L'intercambiabilità è indicata ipotizzando che il produttore dei prodotti considerati non abbia cambiato alcuna dimensione.  
 Prima di selezionare o utilizzare prodotti Stucchi È OBBLIGATORIO leggere e seguire attentamente le istruzioni, raccomandiamo di attenersi sempre alla versione più aggiornata al momento dell'installazione, a vostra disposizione nel web [www.stucchi.it](http://www.stucchi.it)  
 Per ulteriori informazioni si prega di contattare il Supporto tecnico Stucchi.

**DIMENSIONI DI INGOMBRO**


FILETTATURA FEMMINA NPT (ANSI B1.20.1)  
 FILETTATURA MASCHIO NPT (ANSI B1.20.1)

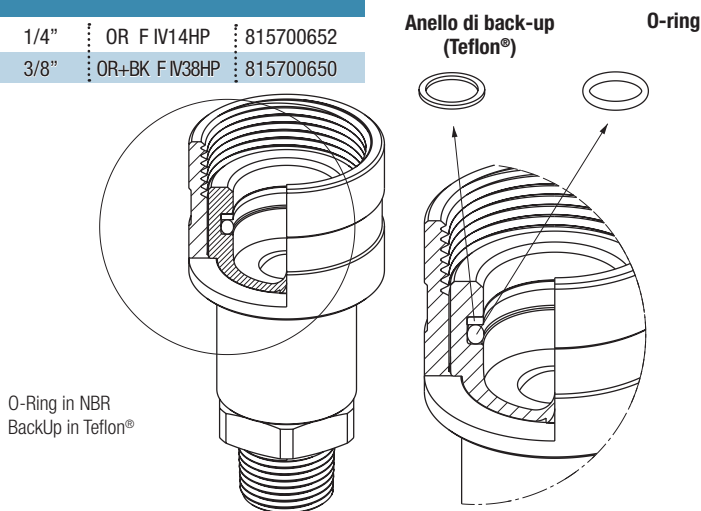
| BODY SIZE | Descrizione      | Codice            | A    | Lunghezza totale |      | Lunghezza |      | Piano chiave HEX |      | Diametro ingombro |      | Diametro |      | Peso |      |   |      |      |      |      |
|-----------|------------------|-------------------|------|------------------|------|-----------|------|------------------|------|-------------------|------|----------|------|------|------|---|------|------|------|------|
|           |                  |                   |      | mm               | inch | mm        | inch | mm               | inch | mm                | inch | mm       | inch | Kg   | lbs  |   |      |      |      |      |
| 1/4"      | F IV14HP NPT EXT | Femmina 800201008 | 1/4" | G                | 74,5 | 2,93      | F    | 60,8             | 1,10 | C                 | 22,0 | 0,87     | I    | 24,5 | 0,96 | E | 28,0 | 1,10 | 0,14 | 0,30 |
|           | M IV14HP NPT     | Maschio 800201009 |      |                  |      |           | D    | 32,5             | 1,28 | B                 | 19,0 | 0,75     | H    | 28,0 | 1,10 | J | 15,8 | 0,62 | 0,07 | 0,16 |
| 3/8"      | F IV38HP NPT EXT | Femmina 800201004 | 3/8" | G                | 86,8 | 3,42      | F    | 72,2             | 1,38 | C                 | 24,0 | 0,94     | I    | 26,5 | 1,04 | E | 35,0 | 1,38 | 0,22 | 0,49 |
|           | M IV38HP NPT     | Maschio 800201005 |      |                  |      |           | D    | 40,0             | 1,57 | B                 | 32,0 | 1,26     | H    | 35,0 | 1,38 | J | 19,0 | 0,75 | 0,14 | 0,31 |

ALTA PRESSIONE



## KIT RICAMBIO GUARNIZIONE PER FEMMINA

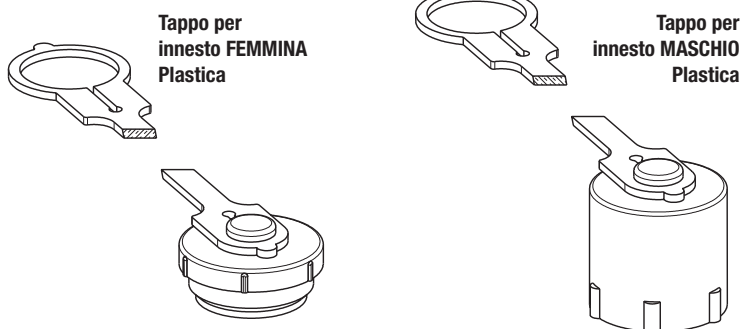
| Kit di riparazione / OR(+BK) |                |           |
|------------------------------|----------------|-----------|
| Dimensione                   | Descrizione    | Codice    |
| 1/4"                         | OR F IV14HP    | 815700652 |
| 3/8"                         | OR+BK F IV38HP | 815700650 |



## TAPPI DI PROTEZIONE PER SERIE IV-HP

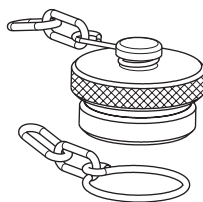
I tappi di protezione sono sempre raccomandati per proteggere gli innesti da danneggiamenti ed intrusioni di sporco, aumentando così la vita del prodotto. Per la serie IV-HP sono disponibili due tipi di materiali:

- Tappi in plastica con cordino (colore standard: nero)
- Acciaio zincato con cordino (colori standard: zincato bianco)

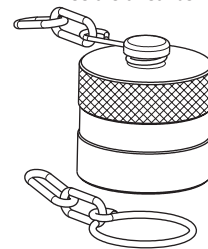


| Size/Descrizione |        | Tappo di protezione |                   | Materiale/Colore |
|------------------|--------|---------------------|-------------------|------------------|
|                  |        | Tappo per femmina   | Tappo per maschio |                  |
| 1/4"             | IV14HP | 815603010           | 815603011         | Plastica/Nero    |
| 3/8"             | IV38HP | 815603012           | 815603013         | Plastica/Nero    |

### Tappo per innesto FEMMINA Acciaio al carbonio



### Tappo per innesto MASCHIO Acciaio al carbonio



| Size/Descrizione |        | Tappo di protezione |                   | Materiale/Colore        |
|------------------|--------|---------------------|-------------------|-------------------------|
|                  |        | Tappo per femmina   | Tappo per maschio |                         |
| 1/4"             | IV14HP | 815605004           | 815605005         | Acciaio al carbonio/CR3 |
| 3/8"             | IV38HP | 815605002           | 815605003         | Acciaio al carbonio/CR3 |

## LubeTeam Hydraulic S.r.l.

*Administration and Headquarter:*

Via Tufara Scautieri, 6

83018 - San Martino Valle Caudina (AV)

*Office and Warehouse:*

S.S. 7 Appia, Km. 237,00

82011 - Airola BN

ITALY

Tel. +39 0823 950 994

Fax +39 0823 412 546

[www.lubeteam.it](http://www.lubeteam.it) [info@lubeteam.it](mailto:info@lubeteam.it)

Italian VAT / C.F. e P.IVA: 01251720627

Follow us



This document is the property of LubeTeam Hydraulic S.r.l. All data reported here are for the exclusive use of the Receiver. Reproduction is not authorized without writing permission, in all or in part of the content of this document, in accordance to Law 633 art. 171, dated April 22, 1941.

Il presente documento è di proprietà della LubeTeam Hydraulic S.r.l. I dati riportati sono per esclusivo del destinatario. La riproduzione, di tutto o in parte, non è autorizzata senza permesso scritto secondo l'art. 171 della L. 633 del 22 Aprile 1941.