

INTERPUMP FLUID SOLUTIONS In Partnership with **MGILAB**

MGQUIX



Informazioni tecniche e di prodotto

Il prodotto

Il sistema MGQuix si basa sulla capacità di un componente elastico di bloccare il componente maschio in una sede opportunamente sagomata, mediante un unico movimento a spinta (PUSH).

Il componente femmina può essere realizzato di nei vari componenti oleodinamici da collegare (pompe, valvole, motori, martinetti).

Per conservare la piena compatibilità e intercambiabilità con ogni tipo di sistema di giunzione filettata presente sul mercato, sono stati sviluppati degli appositi adattatori.

Caratteristiche principali

RAPIDITÀ E FACILITÀ DI INNESTO E DISINNESTO.

NESSUN ATTREZZO RICHIESTO PER LA FASE DI INNESTO.

DISINNESTO VELOCE CON L'IMPIEGO DI UN SEMPLICE ATTREZZO.

CONTROLLO IMMEDIATO DEL COMPLETO INNESTO.

OGGETTIVAZIONE DI FERMO DELL'INNESTO NELLE PIÙ COMPLESSE SITUAZIONI CON L'UTILIZZO DI APPOSITA FASCETTA (OPZIONALE).

POSSIBILITÀ DI ADATTAMENTO IN OSCILLAZIONE PER ANGOLI RIDOTTI.

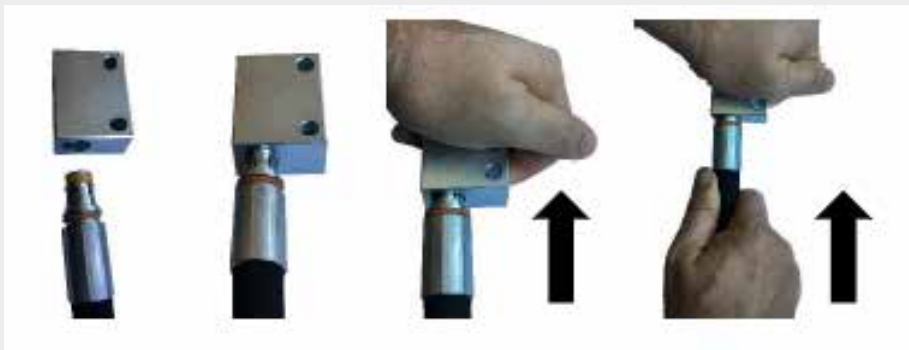
RIDUZIONE DEGLI INGOMBRI RICHIESTI PER IL MONTAGGIO (LAYOUT IMPIANTI).

IMPOSSIBILITÀ DI DISINNESTO CON FLUIDO ANCORA IN PRESSIONE.

Istruzioni tecniche e modalità di innesto

A. Innesto

1. SPINGERE IL COMPONENTE MASCHIO NELL'APPOSITA SEDE PER TUTTA LA LUNGHEZZA



2. TIRARE DECISAMENTE IN SENSO CONTRARIO PER VERIFICARE L'AVVENUTO AGGANCIO.



IN CASO DI FUORIUSCITA RIPETERE CON CURA IL PUNTO 1.

3. SERRARE LA FASCETTA SULL'ANELLO ELASTICO (OR) FINO A CHIUDERLA. L'AVVENUTO SERRAGGIO DELLA FASCETTA È GARANZIA DI CORRETTO INNESTO

QUALORA NON SI RIESCA A PORTARE A TERMINE IL PUNTO 3. RIPRENDERE LA PROCEDURA DAL PUNTO 2.



Istruzioni tecniche e modalità di innesto

B. Disinnesto

IL DISINNESTO AVVIENE CON L'AUSILIO DI UNA APPOSITA CHIAVE IN DOTAZIONE (UNA PER OGNI GRANDEZZA), IN CASO DI NECESSITÀ E URGENZA PUÒ ESSERE ESEGUITO CON STRUMENTI FACILMENTE REPERIBILI (CACCIAVITI).

1. ASSICURARSI DI AVER DEPRESSURIZZATO L'IMPIANTO.
2. RIMUOVERE LA FASCETTA DI FERMO MEDIANTE L'UTILIZZO DI UN CACCIAVITE.



3. SPINGERE LA CONDOTTA NEL SENSO DI INNESTO CON DECISIONE.



4. INSERIRE L'APPOSITA CHIAVE E FACENDO LEVA SFILARE LA CONDOTTA DALLA SEDE.



Main Index - RRM

CODOLI DRITTI	6
CODOLI CURVI.....	7
CURVE	9
ADATTATORI MASCHIO - MASCHIO.....	10
ADATTATORI MASCHIO - FEMMINA	11
TAPPI	12

RRM

Codolo dritto

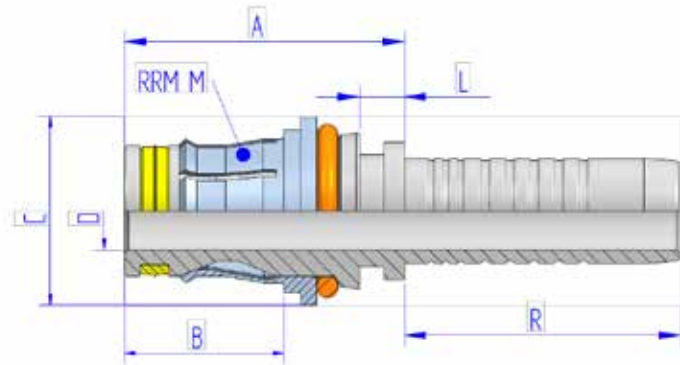


Tabella dimensionale

Codice articolo	RRM	Condotta	Dimensione						Peso (g)	Lotto minimo ordinabile (n° PZ / BOX)
			C	A	L	B	D	R		
MX000-03-04	4	3/16 "	16	30,4	4,5	17	2,7	25	18	
MX000-04-04	4	1/4 "	16	30,4	4,5	17	4,5	27.3	19	10
MX000-05-04	4	5/16 "	16	29,9	4,5	17	4,5	27.3	23	10
MX000-06-06	6	3/8 "	19	32,8	4,5	19,1	7	31.9	32	10
MX000-08-08	8	1/2 "	23	33,7	5	19,5	9,5	33.8	51	10
MX000-10-12	12	5/8 "	23	35,2	5	20	12	34.5	97	
MX000-12-12	12	3/4 "	30	35,2	5	20	15	42.4	91	10
MX000-16-16	16	1 "	42	55,5	8,5	33,6	20	72.5	305	5

Codice articolo	RRM	Condotta	Dimensione						Peso (g)	Lotto minimo ordinabile (n° PZ / BOX)
			C	A	L	B	D	R		
MX000H12-12	12	3/4 "	30	35,2	5	20	15	42.4	91	5
MX000H16-16	16	1 "	42	67,5	21	33,6	20	56	305	5

Codolo curvo 90°

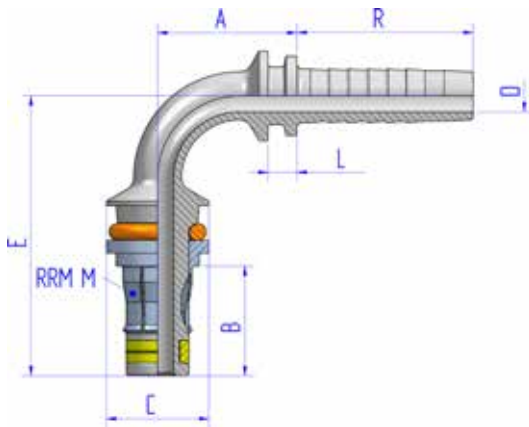


Tabella dimensionale

Codice articolo	RRM	Condotta	Dimensione							Peso (g)	Lotto minimo ordinabile (n° PZ / BOX)
			A	E	C	L	B	D	R		
MX090-03-04	4	3/16 "	24,2	38,7	16	5,1	17	2,7	25	36	
MX090-04-04	4	1/4 "	24,2	38,7	16	4,2	17	4,5	27,5	38	10
MX090-05-04	4	5/16 "	25,8	38,7	16	4,5	17,1	5	27,5	40	10
MX090-06-06	6	3/8 "	33	58	19	4,5	19,1	7	29,5	59	10
MX090-08-08	8	1/2 "	37,7	64,2	23	4,8	19,5	9,5	31,5	91	10
MX090-10-12	12	5/8 "	46,7	81,2	30	6,5	20	12	34,5	189	
MX090-12-12	12	3/4 "	46,7	81,2	30	6,5	20	15	39,5	191	10
MX090-16-16	16	1 "	94,4	96,6	42	8,5	37	19	72,5	525	5

Codolo curvo 45°

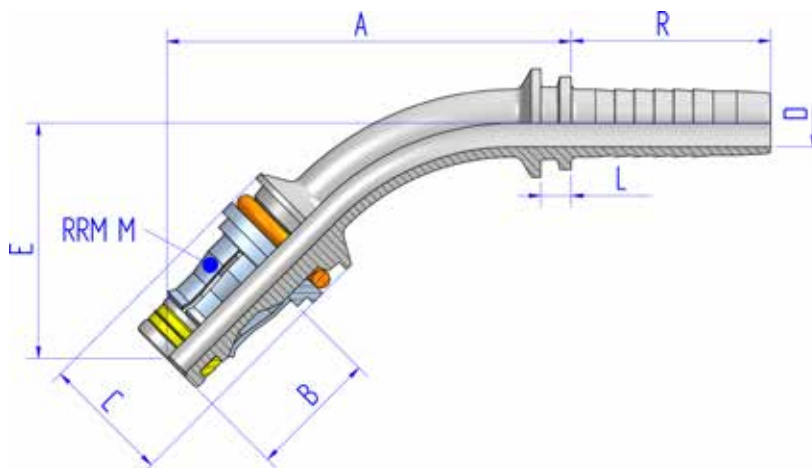


Tabella dimensionale

Codice articolo	RRM	Condotta	Dimensione							Peso (g)	Lotto minimo ordinabile (n° PZ / BOX)
			A	E	C	L	B	D	R		
MX045-03-04	4	3/16 "	23,1	48	16	5,1	17	2,5	25	36	
MX045-04-04	4	1/4 "	23,1	48	16	4,2	17	4,5	27.5	38	10
MX045-05-04	4	5/16 "	32,1	48,5	16	4,5	17,1	5	27.5	40	10
MX045-06-06	6	3/8 "	29,5	59,8	19	4,5	19,1	7	29.5	59	10
MX045-08-08	8	1/2 "	32,1	64,6	23	4,8	19,5	9,5	31.5	91	10
MX045-10-12	12	5/8 "	41,5	82,3	30	6,5	20	12	34.5	189	
MX045-12-12	12	3/4 "	41,5	82,3	30	6,5	20	15	39.5	191	10
MX045-16-16	16	1 "	124.5	64.8	42	8.5	37	19	72.5	525	5

Curva 90°

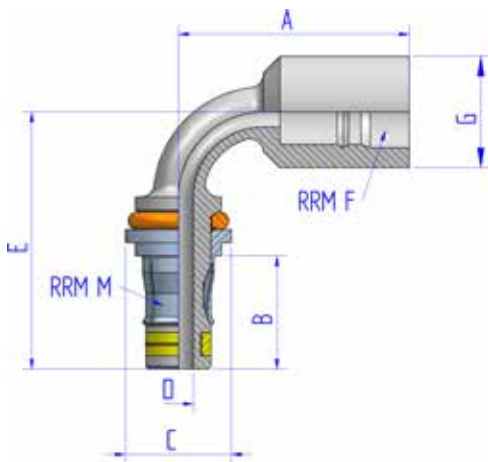


Tabella dimensionale

Codice articolo	RRM	Dimensione						Peso (g)	Lotto minimo ordinabile (n° PZ / BOX)
		A	E	C	B	D	G		
MXC90-04-04	4	38,7	17	16	34,8	4,5	16,8	43	10
MXC90-06-06	6	48,4	19,1	19	42,5	7	19,5	64	10
MXC90-08-08	8	52,8	19,5	23	49,6	9,5	23	94	10
MXC90-12-12	12	66,4	19,9	30	64,7	15	30	189	10
MXC90-16-16	16	94,4	37	42	96,6	19,2	42	559	5

Curva 45°

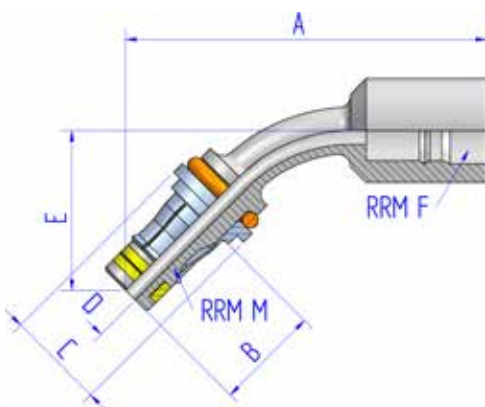


Tabella dimensionale

Codice articolo	RRM	Dimensione						Peso (g)	Lotto minimo ordinabile (n° PZ / BOX)
		A	E	C	B	D	G		
MXC45-04-04	4	23,1	17	16	59,6	4,5	16,8	43	10
MXC45-06-06	6	29,5	19,1	19	74,5	7	19,5	64	10
MXC45-08-08	8	32,1	19,5	23	80,8	9,5	23	94	10
MXC45-12-12	12	41,5	19,9	30	101,9	15	30	189	10
MXC45-16-16	16	64,8	37	42	154,5	19,2	42	559	5

Giunzione RRM_M - RRM_M

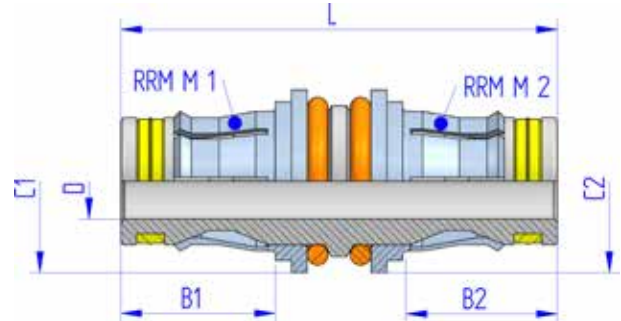


Tabella dimensionale

Codice articolo	RRM M 1	RRM M 2	Dimensione				Peso (g)	Lotto minimo ordinabile (n° PZ / BOX)
			L	B1/B2	C1/C2	D		
MXGMM-04-04	4	4	49,2	17	16	4,5	26	10
MXGMM-06-06	6	6	54,2	19,1	19	7	40	10
MXGMM-08-08	8	8	55	19,5	23	9,5	60	10
MXGMM-12-12	12	12	56,4	19,5	30	15	94	10

Riduzione RRM_F - RRM_M

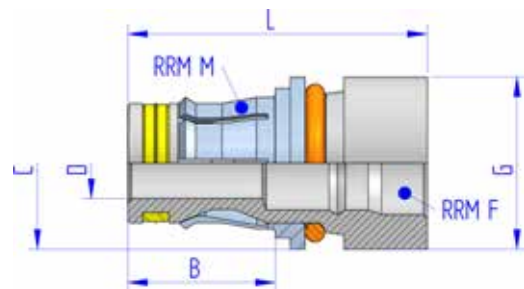


Tabella dimensionale

Codice articolo	RRM M	RRM F	Dimensione					Peso (g)	Lotto minimo ordinabile (n° PZ / BOX)
			C	B	D	G	L		
MXGMF-04-06	4	6	16	17	4,5	19	49,8	43	10
MXGMF-06-08	6	8	19	19,1	7	23	52,5	60	10
MXGMF-08-12	8	12	23	19,5	9,5	30	55	104	10

Riduzione RRM_M - RRM_F

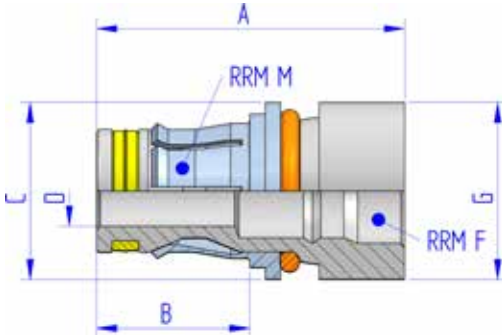


Tabella dimensionale

Codice articolo	RRM M	RRM F	Dimensione					Peso (g)	Lotto minimo ordinabile (n° PZ / BOX)
			C	B	D	G	A		
MXGMF-06-04	6	4	19	19,1	7	19	36,5	43	10
MXGMF-08-06	8	6	23	19,5	9,5	23	40	60	10
MXGMF-12-08	12	8	30	20	7,5	25	50	104	10

Tappo RRM_M

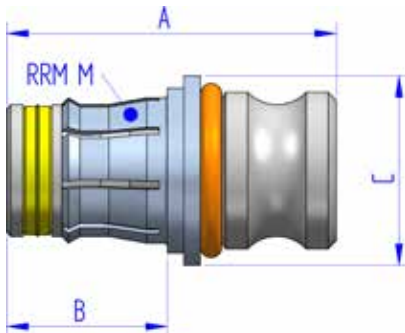


Tabella dimensionale

Codice articolo	RRM	Dimensione			Peso (g)	Lotto minimo ordinabile (n° PZ / BOX)
		C	B	A		
MX0TM-04	4	16	17	42	40	10
MX0TM-06	6	19	19,1	43	58	10
MX0TM-08	8	23	19,5	42	82	
MX0TM-12	12	30	19,5	44	146	10
MX0TM-16	16	42	33,6	61,5	168	5

Tappo RRM_F

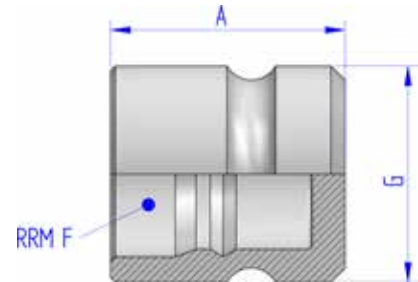


Tabella dimensionale

Codice articolo	RRM	Dimensione		Peso (g)	Lotto minimo ordinabile (n° PZ / BOX)
		G	A		
MX0TF-04	4	16	22	19	10
MX0TF-06	6	19	24	27	10
MX0TF-08	8	23	25	39	10
MX0TF-12	12	30	25	64	10
MX0TF-16	16	42	39	83	

Main Index - ADATTATORI E GIUNZIONI

ADATTATORI.....	14
FLANGE SAE.....	18
ADATTATORI A SALDARE.....	21
OCCHIELLI	22
ADATTATORI A T	23
PASSAPARETE	24

ADATTATORI E GIUNZIONI

Adattatore RRM_F GAS_M

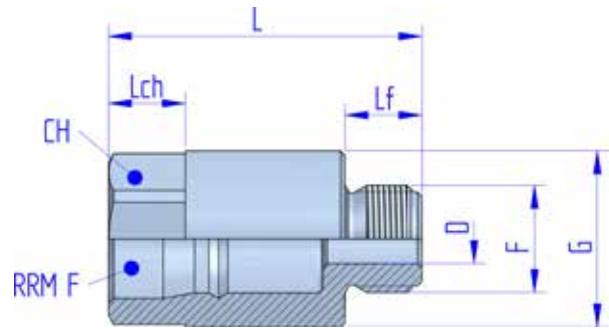
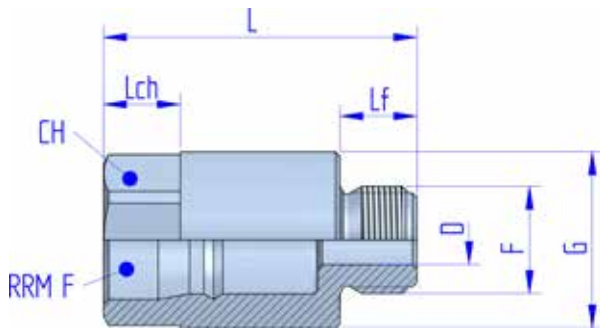


Tabella dimensionale

Codice articolo	RRM	Dimensione							Peso (g)	Lotto minimo ordinabile (n° PZ / BOX)
		F	L	G	D	Lf	CH	L ch		
MX0AG-04-04	4	GAS 1/4	24	19	9,8	12	17	9.1	19	10
MXAGL-04-04	4	GAS 1/4	33,5	19	4,5	12	17	9	41	10
MX0AG-06-06	6	GAS 3/8	26	22	12,5	12	19	12	26	10
MXAGL-06-06	6	GAS 3/8	35	22	7	12	19	10	53	10
MX0AG-08-08	8	GAS 1/2	26	27	16	12	24	12	38	10
MXAGL-08-08	8	GAS 1/2	37	27	9,5	14,5	24	10	85	10
MX0AG-12-12	12	GAS 3/4	35	32	15	12	27	10	94	10
MX0AG-06-04	4	GAS 3/8	22	22	9,8	12	19	8	28	10
MX0AG-08-04	4	GAS 1/2	19,5	27	9,8	13	24	5	42	10
MX0AG-02-04	4	GAS 1/8	28	16	4,5	7	14	7	22	10
MX0AG-04-06	6	GAS 1/4	37	21	7	12	19	9	39	10
MX0AG-08-06	6	GAS 1/2	26	27	12,5	12	24	12	54	10
MX0AG-12-06	6	GAS 3/4	26	32	12,5	12	27	12	90	10
MX0AG-12-08	8	GAS 3/4	26	32	16	12	27	12	73	10
MX0AG-06-08	8	GAS 3/8	37	27	9,5	12	24	12	70	10
MX0AG-08-12	12	GAS 1/2	37	34	12	12	30	12	101	10
MX0AG-16-12	12	GAS 1	30	41	21,8	16	36	11	128	10
MX0AG-16-16L43	16	GAS 1	114	50	20	19	46	95	998	5
MX0AG-16-16L95	16	GAS 1	62	50	20	19	46	43	397	5



Adattatore RRM_F-M_M

Tabella dimensionale

Codice articolo	RRM	Dimensione							Peso (g)	Lotto minimo ordinabile (n° PZ / BOX)
		F	L	G	D	LF	CH	LCH		
MX0AM-12-04	4	M12 x 1,5	31,5	19	4,5	10	17	7	38	10
MX0AM-10-04	4	M10 x 1	28,5	16	4,5	7	14	7	22	10
MX0AM-18-06	6	M18 X 1,5	26	22	12,5	12	19	12	29	10
MX0AM-22-06	6	M22 x 1,5	26	27	12,5	12	24	12	58	10
MX0AM-27-06	6	M27 x 1,5	45	30	15	14	24	9	106	10
MX0AM-14-06	6	M14 x 1,5	37	21	7	12	19	9	43	10
MX0AM-22-08	8	M22 x 1,5	36	27	16	12	24	12	42	10
MX0AM-18-08	8	M18 x 1,5	36,5	26	9,5	12	24	10	80	10
MX0AM-33-08	8	M33 x 2	22	42	16	12	36	8	123	10
MX0AM-27-08	8	M27 x 2	26	32	16	12	27	12	75	10

Adattatore RRM_F – M_ISO8434-M (DIN 24°)

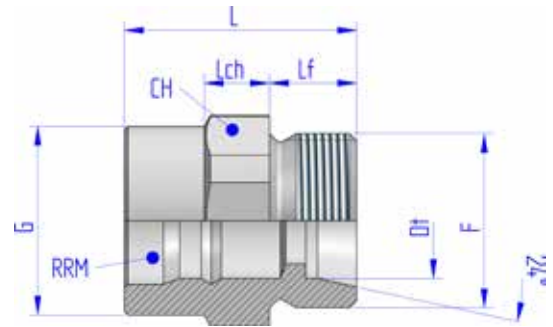


Tabella dimensionale

Codice articolo	RRM	Dimensione							Peso (g)	File .stp
		F	L	G	Dt	Lf	CH	Lch		
MXGTL-08-04	4	M 14 X 1,5	30	29	8 L	10	17	19.9	22	
MXGTL-10-04	4	M 16 X 1,5	28	21	10 L	12	19	10	28	
MXGTL-12-06	6	M 18 X 1,5	32	29	12 L	12	22	9	35	
MXGTL-15-06	6	M 22 X 1,5	35	29	15 L	12	27	11.2	94	10
MXGTL-15-08	8	M 22 X 1,5	35	39	15 L	12	27	9	78	10
MXGTL-22-08	8	M 26 X 1,5	31	32	18 L	12	32	10	74	10
MXGTL-22-08	8	M 33 X 2	31.5	29	22 L	14	36	10.9	145	
MXGTL-22-12	12	M 33 X 2	31,5	16	22 L	14	36	8	101	
MXGTS-16-08	8	M 24 X 1,5	32	28	16 S	12	30	10	78	
MXGTS-20-12	12	M 30 X 2	31	4	20 S	12	36	9	81	10
MXGTS-30-16	16	M42x2	57	44	30 S	20.4	50	22.6	399	

Adattatore RRM_F – UNF-UN_M

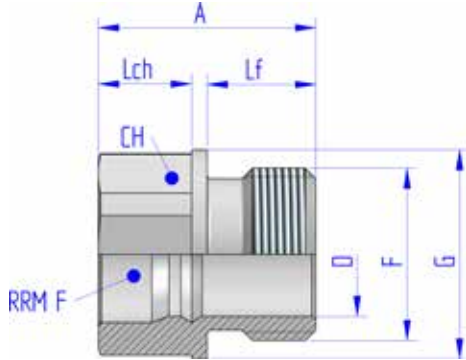
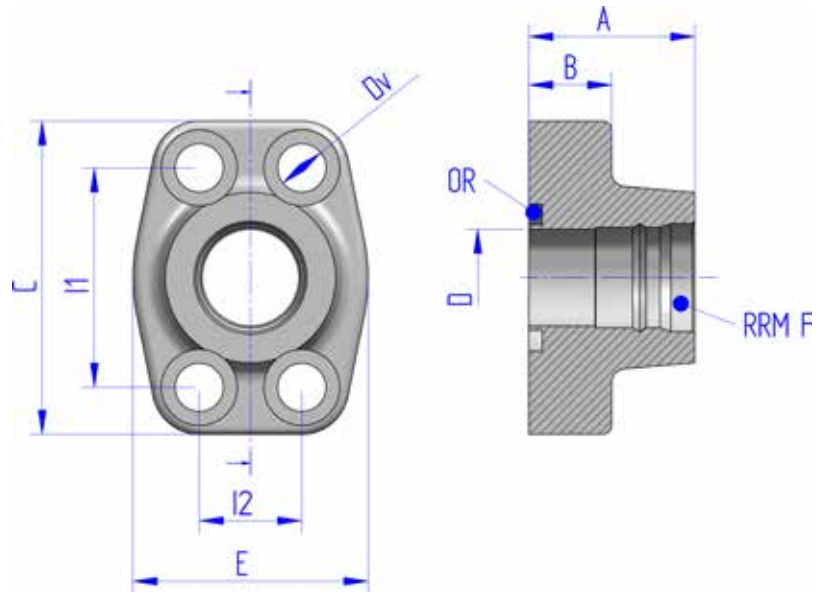


Tabella dimensionale

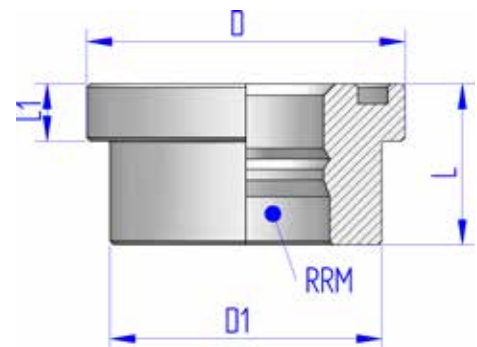
Codice articolo	RRM	Dimensione							Peso (g)	Lotto minimo ordinabile (n° PZ / BOX)
		F	A	G	D	Lf	CH	Lch		
MX0AU-06-04	6	9/16-18 UNF	36	18.5	8	11	19	8	39	10
MX0AU-04-04	4	7/16-20 UNF	32	19	6	10	17	8	37	10
MX0AU-10-06	6	7/8-14 UNF	28	27	12,5	14	24	12	61	10
MX0AU-10-08	8	7/8-14 UNF	28	27	16	14	24	12	44	10

Flangia SAE 3000 dritta



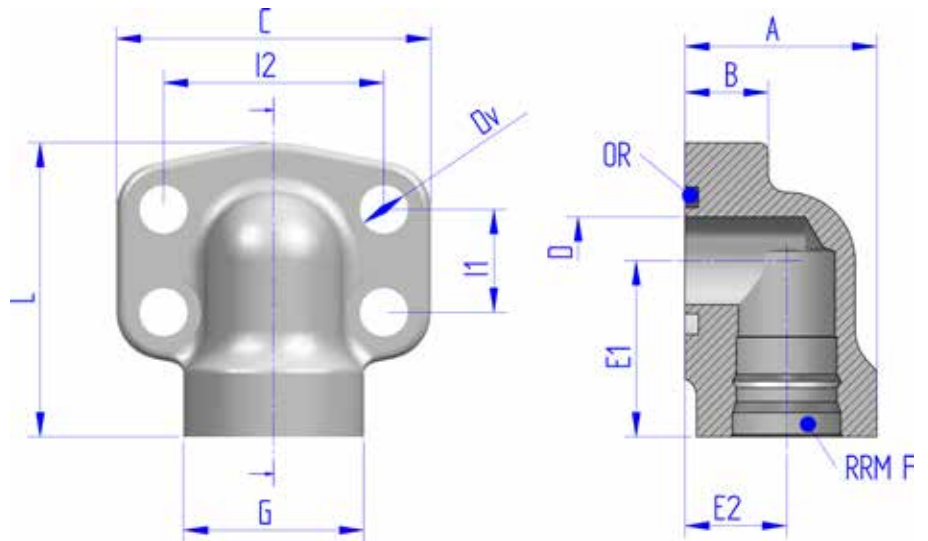
Codice articolo	RRM	Dimensione									Peso (g)
		D	A	B	C	E	I1	I2	Dv	OR	
MXFFL3-12-12	12	21	35.5	18	68	51	47.6	22.2	10.5	4100	419
MXFFL3-16-16	16	32	38	21	71	56	52.37	26.19	10.5	4113	467

Adattatore RRM – SAE 3000



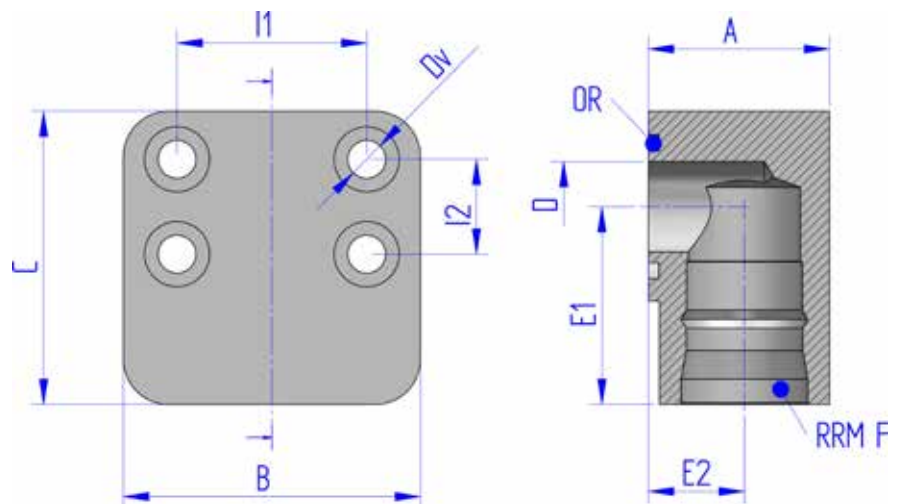
Codice articolo	RRM	Dimensione				Peso (g)
		D	D1	L	L1	
MXFL3-12-12	12	44,5	38	22,5	8	143

Flangia SAE 3000 90°



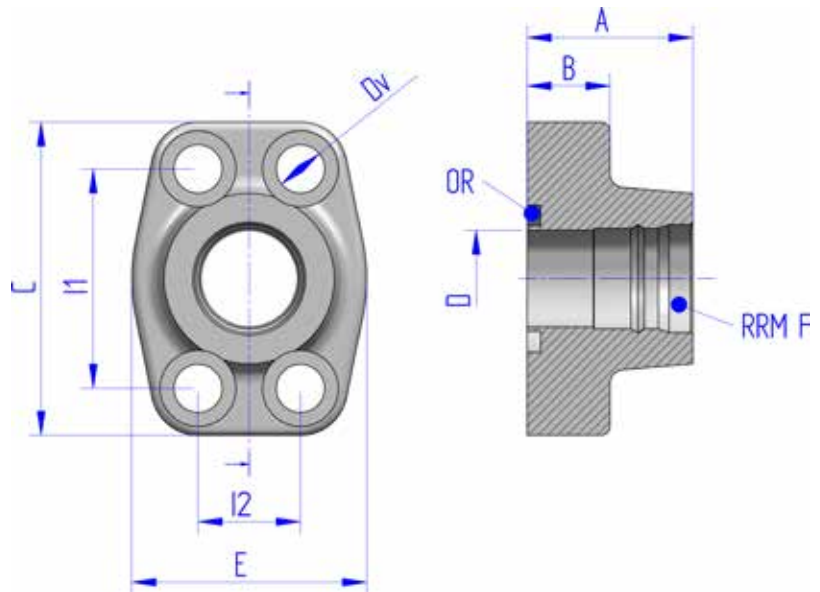
Codice articolo	RRM	Dimensione												Peso (g)
		D	L	A	B	C	G	E1	E2	I1	I2	Dv	OR	
MXFL390-12-12	12	19	63.5	41.5	18	68	39	38	22	22.23	47.63	10.5	41100	470

Flangia SAE 3000 90°



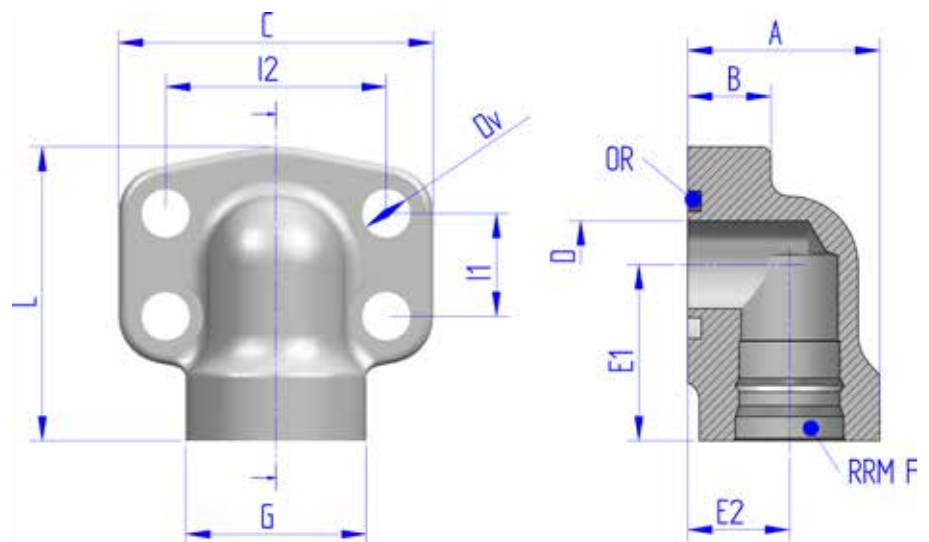
Codice articolo	RRM	Dimensione											Peso (g)
		D	A	B	C	E1	E2	I1	I2	Dv	OR		
MXFL390-16-16	16	25	50	82	81	54.6	26.5	52.37	26.19	10.5	4113	1839	

Flangia SAE 6000 dritta



Codice articolo	RRM	Dimensione									Peso (g)
		D	A	B	C	E	I1	I2	Dv	Or	
MXFFL6-12-12	12	21	36	21	71	54	50.8	23.8	10.5	4100	596
MXFFL6-16-16	16	32	42	25	81	68	57.15	27.76	13	4113	760

Flangia SAE 6000 90°



Codice articolo	RRM	Dimensione											Peso (g)	
		D	L	A	B	C	G	E1	E2	I1	I2	Dv		Or
MXFFL690-12-12	12	19	68	50.5	20	72	45	41	28	23.8	50.8	10.5	4100	755
MXFFL690-16-16	16	25	84.3	55	24	82	54	50	28	22.76	57.15	13	4113	1099

Adattatore RRM_F – T_

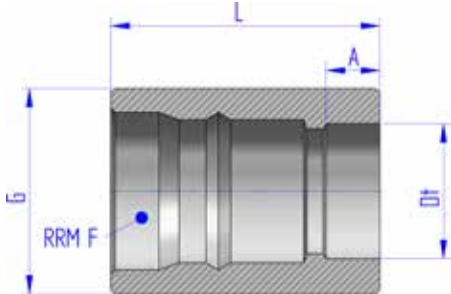


Tabella dimensionale

Codice articolo	RRM	Dimensione				Peso (g)
		Dt	L	A	G	
MXRAS-06-04	4	6	27	6	16	29
MXRAS-08-04	4	8	27	6	16	28
MXRAS-10-04	4	10	27	6	16	26
MXRAS-12-04	4	12	27	6	18	35
MXRAS-10-06	6	10	30	6	19	39
MXRAS-12-06	6	12	30	6	19	37
MXRAS-14-06	6	14	30	6	19	34
MXRAS-15-06	6	15	30	6	20	40
MXRAS-16-06	6	16	30	6	20	39
MXRAS-15-08	8	15	30	6	23	50
MXRAS-16-08	8	16	30	6	23	48
MXRAS-18-08	8	18	30	6	23	45
MXRAS-20-08	8	20	30	6	25	59
MXRAS-18-12	12	18	30	6	30	82
MXRAS-20-12	12	20	30	6	30	79
MXRAS-22-12	12	22	30	6	30	75
MXRAS-25-12	12	25	30	6	30	68

Raccordo a saldare per tubo rigido - Occhio singolo

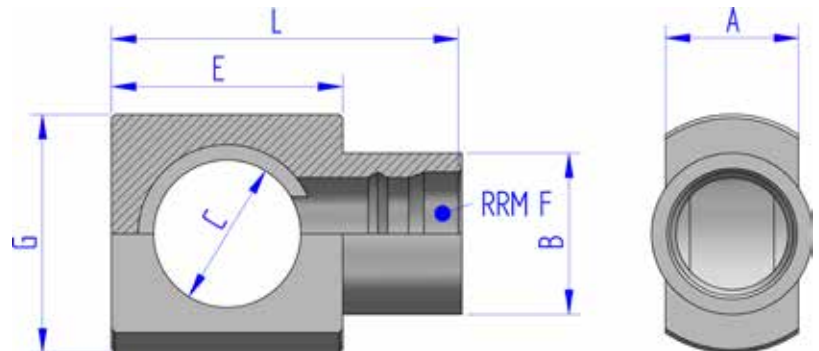


Tabella dimensionale

Codice articolo	RRM	Dimensione						Peso (g)	Lotto minimo ordinabile (n° PZ / BOX)
		B	E	C	G	L	A		
MXOCS-00-04	4	16	22	13,5	23	37	14	59	10
MXOCS-00-06	6	19	25	16,6	27	42	16	60	10
MXOCS-00-08	8	23	33	21	30	50	20	110	10

Raccordo a saldare per tubo rigido - Occhio Doppio

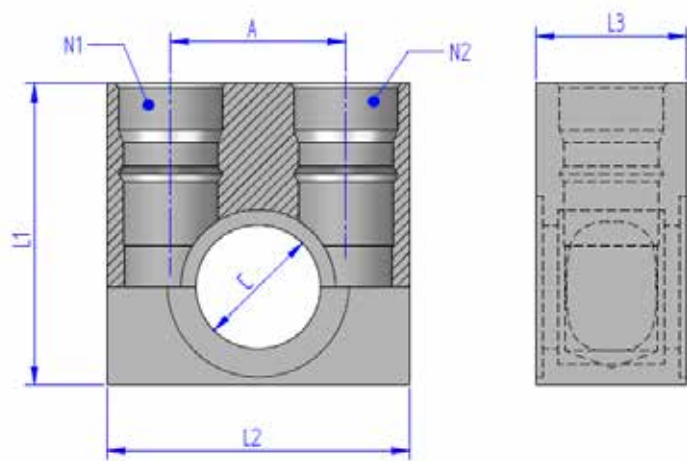


Tabella dimensionale

Codice articolo	RRM		Dimensione					Peso (g)	Lotto minimo ordinabile (n° PZ / BOX)
	N1	N2	A	C	L1	L2	L3		
MXOCD-04-04	4	4	20	13,5	35	35	16	122	10
MXOCD-06-06	6	6	23,2	16,5	40	40	20	136	10
MXOCD-08-08	8	8	26	21	50	50	25	160	10

Giunzione a T RRM (Femmina)

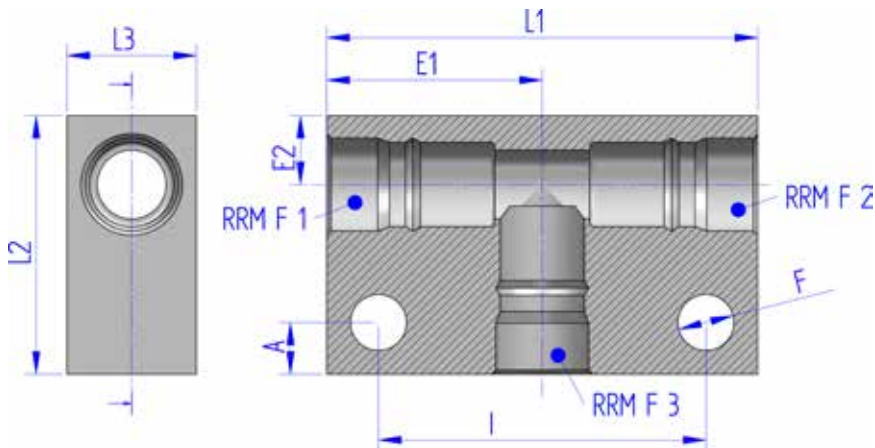


Tabella dimensionale

Codice articolo	Bocche			Dimensione								Peso (g)
	RRM F 1	RRM F 2	RRM F 3	L1	L2	L3	E1	E2	A	I	F	
MX00T-04	RRM4	RRM4	RRM4	50	30	15	25	8	6	38	6.5	124
MX00T-06	RRM6	RRM6	RRM6	60	40	20	30	11	6.5	47	6.5	276
MX00T-08	RRM8	RRM8	RRM8	60	45	25	30	13	8.5	47.2	8.5	358
MX00T-08-04-08	RRM 8	RRM 4	RRM 8	50	43	25	25	11,5	6.5	37	6.5	310
MX00T-12-12-06	RRM 12	RRM 12	RRM 6	60	40	30	30	13	6	48	6.5	358
MX00T-12-12-08	RRM 12	RRM 12	RRM 8	65	45	30	32,5	15	6	53	6.5	455

Passaparete filettatura metrica RRM_F-RRM_M

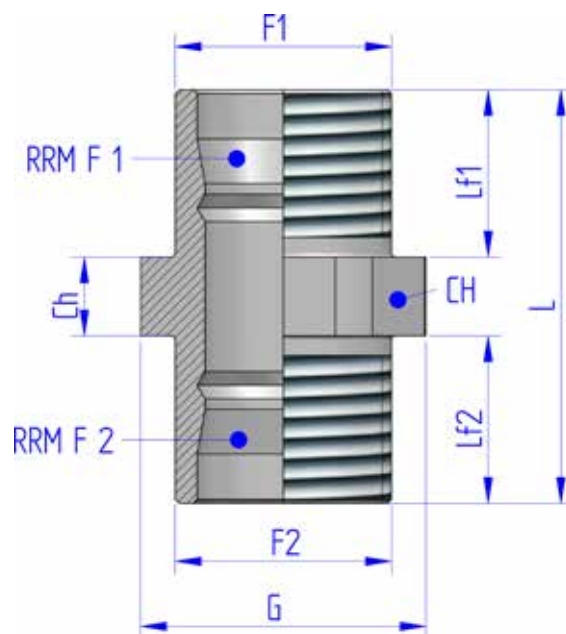


Tabella dimensionale

Codice articolo	RRM F 1	RRM F 2	Dimensione									Peso (g)	Lotto minimo ordinabile (n° Pz / BOX)
			F1	F2	L	G	D	LF1	LF2	CH	LCH		
MXPRR-04-04-14	4	4	M14 x 1,5	M14 x 1,5	36	19	9.8	9,1	9,1	17	12	32	10
MXPRR-04-04-18	4	4	M18 x 1,5	M18 x 1,5	38	36	9.8	15	15	24	8	58	10
MXPRR-06-06-18	6	6	M18 x 1,5	M18 x 1,5	42	36	12.5	17	17	24	8	45	10
MXPRR-08-08-22	8	8	M22 x 1,5	M22 x 1,5	42	29	16	17	17	27	8	58	10

Passaparete RRM_F-M_M

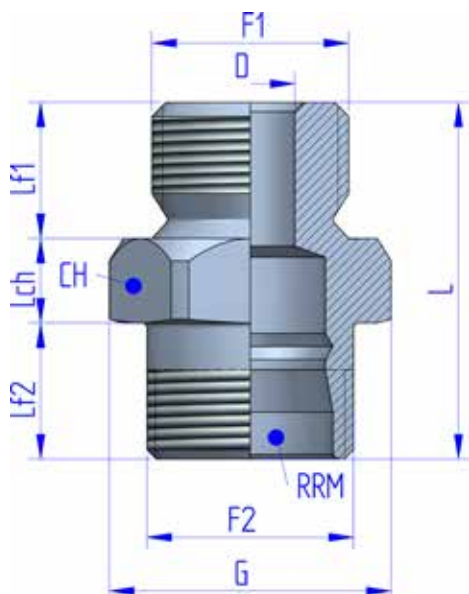


Tabella dimensionale

Codice articolo	RRM	Dimensione									Peso (g)	Q.tà Box
		F1	F2	L	G	D	LF1	LF2	CH	LCH		
MXPAM-18-06	6	M18 x 1,5	M18 x 1,5	42	26	10	23	11	24	8	54	10
MXPAG-08-06	6	M22 x 1,5	GAS 1/2	40	29	12,5	16	15	27	9	81	10
MXPAG-08-08	8	M22 x 1,5	GAS 1/2	40	30	11	14,5	15	27	10,5	69	10
MXPAG-08-12	8	M30 x 2	GAS 1/2	41	39	12,5	16	15	36	10	114	10

Passaparete RRM_F-M_M (DIN 24°)

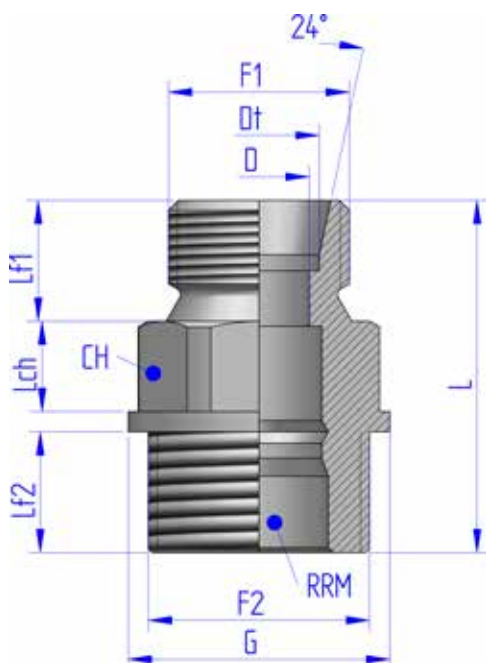


Tabella dimensionale

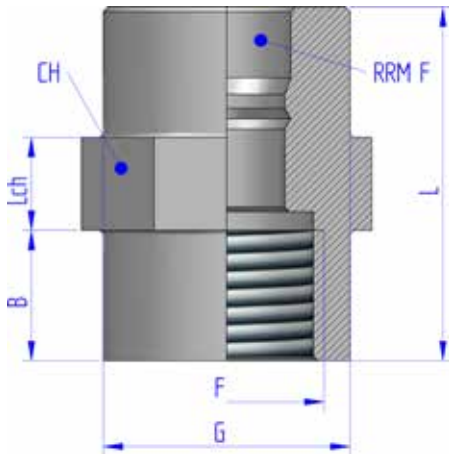
Codice articolo	RRM	Dimensione									Peso (g)	Lotto minimo ordinabile (n° PZ / BOX)
		F1	F2	L	G	D	LF1	LF2	CH	LCH		
MXPTL-12-06	6	M18 x 1,5	M22 x 1,5	35	26	10	12	12	22	9	63	10

Main Index - SPECIALI

ADATTATORI.....	27
GIUNZIONI.....	28
ARIA CONDIZIONATA.....	31
ACCESSORI.....	36

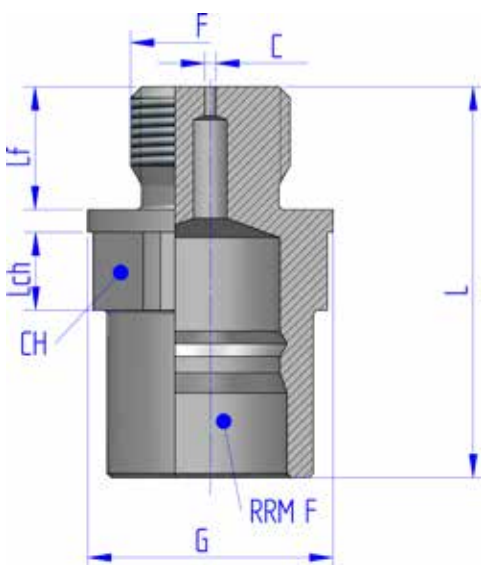
SPECIALI

Adattatore RRM_F – GAS_F



Codice articolo	RRM F	Dimensione						Peso (g)	Lotto minimo ordinabile (n° PZ / BOX)
		F	L	G	B	CH	Lch		
MXAGF-08-06	6	GAS 1/2	38	26.5	14	27	10	113	10
MXAGF-06-06	6	GAS 3/8	35	23.5	12,5	24	10	82	10

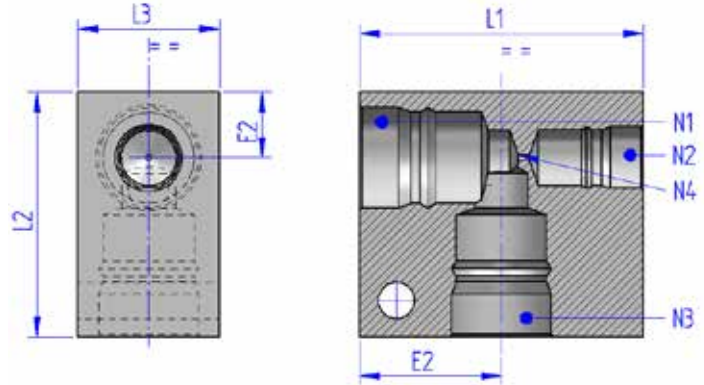
Adattatore con foro calibrato (FC.) RRM_F – _F + F.C_



Adattatore RRM - filettatura UN-UNF / GAS con strozzatore integrato

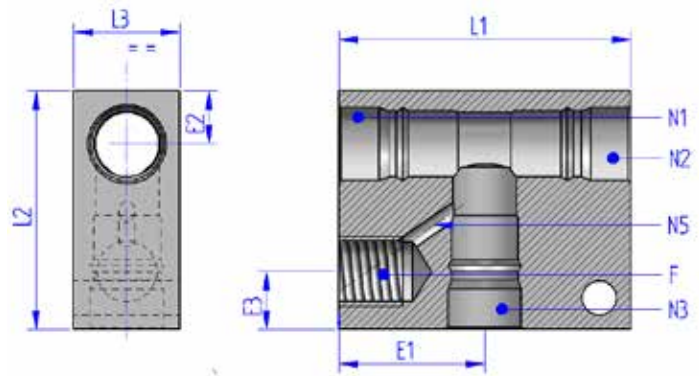
Codice articolo	RRM F	Dimensione							Peso (g)	Lotto minimo ordinabile (n° PZ / BOX)
		F	L	G	C	Lf	CH	Lch		
MXSAU-04-06-1	6	9/16-18 UNF	35	22	1	11	19	7	43	10
MXSGF-06-06-1.1	6	GAS 3/8	26	22	1,1	12	19	12	32	10

Giunzione a T RRM (Femmina) con strozzatura



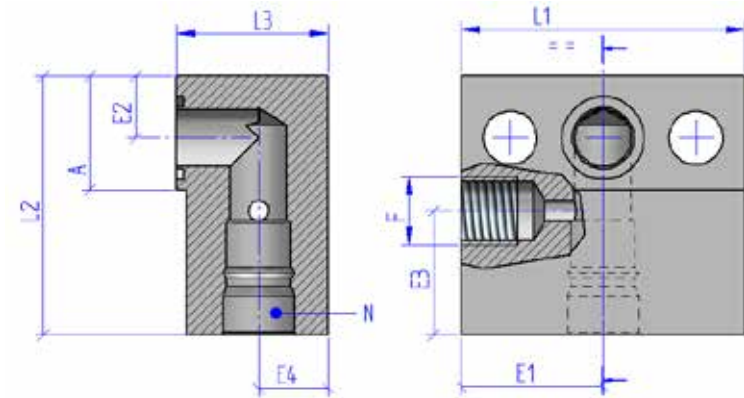
Codice articolo	Bocche				Dimensione					Peso (g)
	N1	N2	N3	N4	L1	L2	L3	E1	E2	
MX0ST-08-04-08	RRM 8	RRM 4	RRM 8	STR. 1	50	43	25	25	11,5	321

Giunzione a 3 vie RRM e filettatura GAS/BSP con strozzatura



Codice articolo	Bocche					Dimensione						Peso (g)	Lotto minimo ordinabile (n° PZ / BOX)
	N1	N2	N3	F	N5	L1	L2	L3	E1	E2	E3		
MX0GT-06-04	RRM 6	RRM 6	RRM 6	GAS 1/4	STR. 3	55	45	20	27,5	10	11	284	10
MX0GT-08-04	8	55	45	29,5	27,5	10	21,4	13,2	GAS 1/4	19	RRM_8	403	10

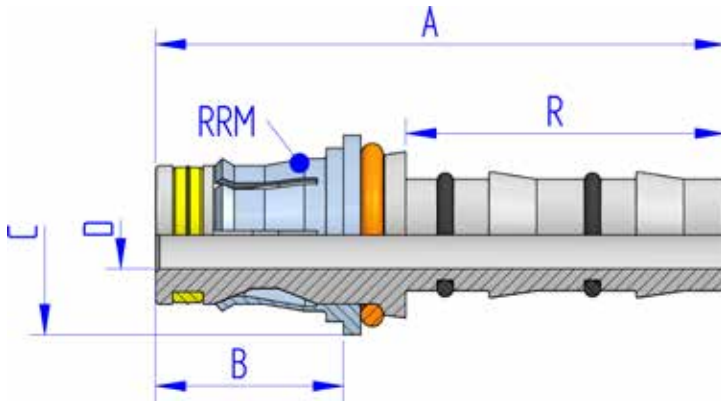
Giunzione a 2 vie RRM e filettatura GAS/BSP con pilotaggio



Codice articolo	RRM	Dimensione										Peso (g)	Lotto minimo ordinabile (n° PZ / BOX)
		L1	L2	L3	E1	E2	E3	E4	F	A	N		
MXVP90-06-04	6	55	50	29,5	27,5	12	24	13,5	GAS 1/4	22	RRM_6	512	10

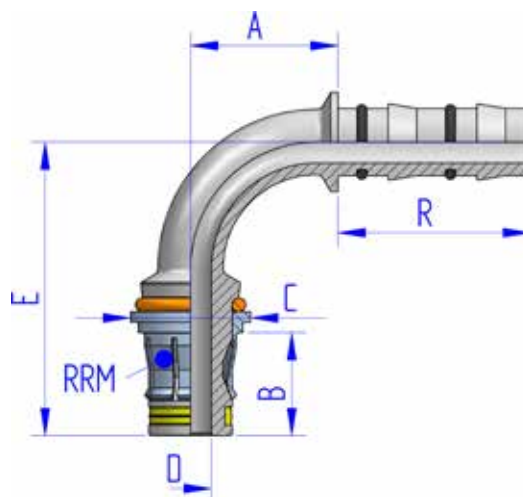
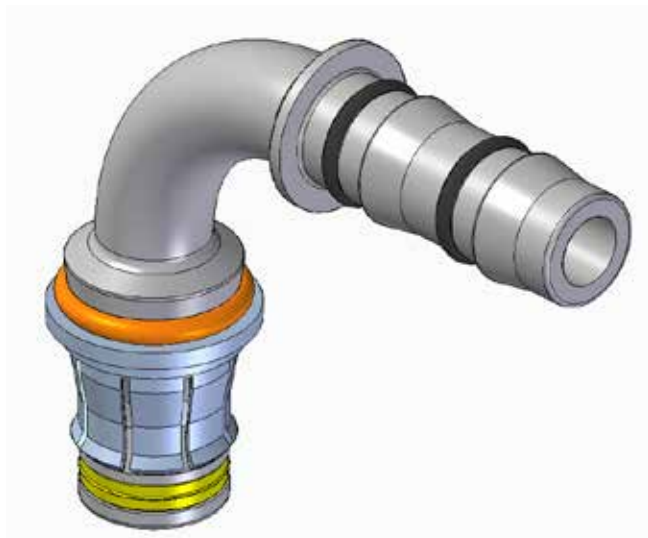
ARIA CONDIZIONATA

Codolo RRM - R3



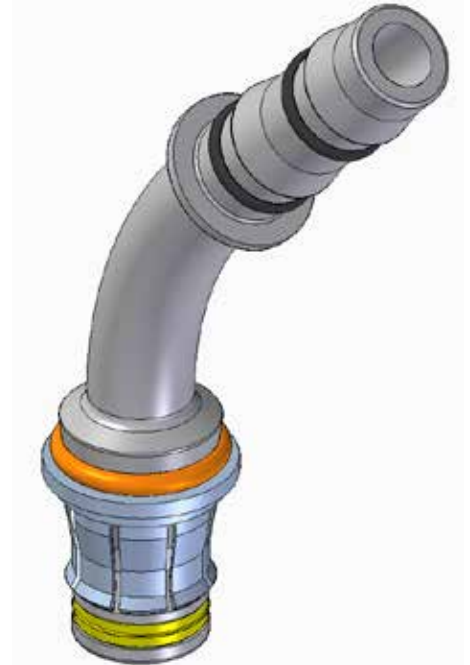
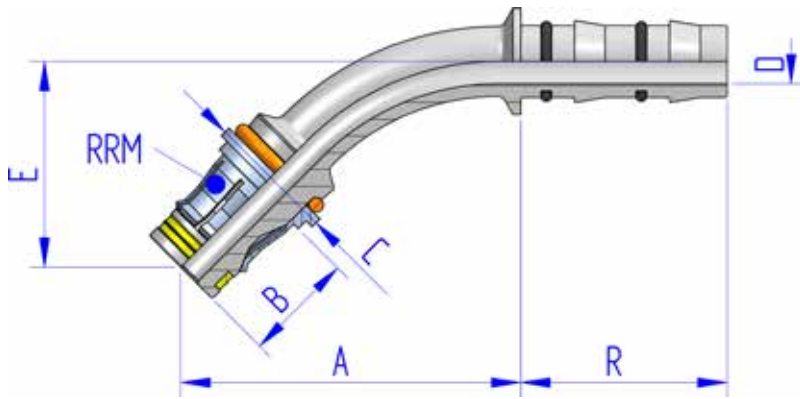
Codice articolo	RRM	Condotta	Dimensione					Peso (g)	Lotto minimo ordinabile (n° PZ / BOX)
			A	B	C	D	R		
MXFC00-G06-04	4	5/16 "	63,4	17	16	4	36,9	30	
MXFC00-G08-06	6	13/32 "	67,9	19,1	19	7	36,9	46	
MXFC00-G10-08	8	1/2 "	65,8	19,5	23	8	36,9	71	10 pz
MXFC00-G12-10	10	5/8 "	65,8	19,	26	10	36,9	78	

Codolo RRM Curvo 90° - R3



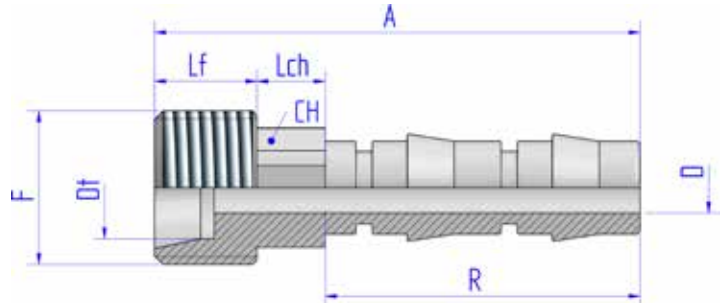
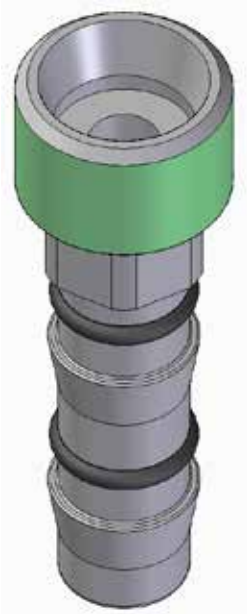
Codice articolo	RRM	Condotta	Dimensione						Peso (g)	Lotto minimo ordinabile (n° PZ / BOX)
			A	B	C	D	E	R		
MXFC90-G06-04	4	5/16"	19,4	16,8	17	4	42,4	36,9	37	
MXFC90-G08-06	6	13/32"	24,2	21	19,1	8	51,5	36,9	69	
MXFC90-G10-08	8	1/2"	28,9	19,7	19,5	8	56,1	36,9	99	10 pz
MXFC90-G12-10	8	5/8"	28,2	19,7	20	10	56,1	36,9	101	

Codolo RRM Curvo 45°- R3



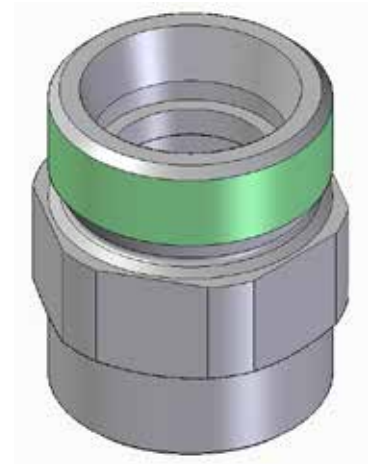
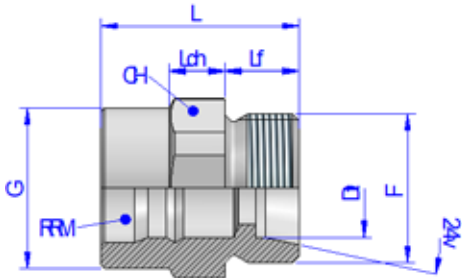
Codice articolo	RRM	Condotta	Dimensione						Peso (g)	Lotto minimo ordinabile (n° PZ / BOX)
			A	B	C	D	E	R		
MXFC45-G06-04	4	5/16 "	43,9	16,8	16	4	28,5	35,9	37	
MXFC45-G08-06	6	13/32 "	54,8	21	19	8	34	36,9	69	
MXFC45-G10-08	8	1/2 "	54,8	19,7	23	8	36,7	36,9	99	10 pz
MXFC45-G12-10	8	5/8 "	54,8	19,7	26	10	36,7	36,9	101	

Codolo dritto femmina filettato DIN - R3



Codice articolo	Condotta	Dimensione								Peso (g)	Lotto minimo ordinabile (n° PZ / BOX)
		D	A	R	Dt	F	Lf	CH	Lch		
MXFCMD-G06-16	5/16 "	4	55,9	36,9	10	M 16 X 1,5	12	13	7	32	
MXFCMD-G08-18	13/32 "	6	56,9	36,9	12	M 18 X 1,5	12	13	8	42	
MXFCMD-G10-24	1/2 "	8	60,9	36,9	16	M 24 X 1,5	14	19	10	78	10 pz
MXFCMD-G12-24	5/8 "	11,3	59,9	39,6	16	M 24 X 1,5	14	19	9	78	
MXFCMD-G12-26	5/8 "	13	60,9	36,9	18	M 26 X 1,5	14	21	10	89	

Adattatore RRM_F-M_ISO 8434 M (DIN 24°)



Codice articolo	RRM	Dimensione							Peso (g)
		F	L	G	Lf	Dt	CH	Lch	
MXGTL-10-04	4	M 16 X 1,5	28	19	12	10	17	10	28
MXGTL-12-06	6	M 18 X 1,5	32	21	12	12	19	10	35
MXGTS-16-08	8	M 24 X 1,5	32	29	12	16	27	9	78
MXGTL-22-08	12	M 26 X 1,5	32	28	12	18	27	10	74

ACCESSORI

GUARNIZIONI

GUARNIZIONI DI TENUTA – (OP) MAT PU

Codice articolo	RRM	Lotto minimo ordinabile (n° PZ / BOX)
MXGOP-04	4	100
MXGOP-06	6	100
MXGOP-08	8	100
MXGOP-12	12	100
MXGOP-16	16	100

ANELLO ELASTICO – (OR) MAT NBR

Codice articolo	RRM	Lotto minimo ordinabile (n° PZ / BOX)
MXGOR-04	4	100
MXGOR-06	6	100
MXGOR-08	8	100
MXGOR-12	12	100
MXGOR-16	16	

GUARNIZIONI DI TENUTA – (OR) MAT HNBR + ANTIESTRUSIONE (PTFE)

Codice articolo	RRM
	4
	6
	8
	12
	16

GUARNIZIONI DI TENUTA – (OR) MAT VITON + ANTIESTRUSIONE (PTFE)

Codice articolo	RRM
	4
	6
	8
	12
	16

ACCESSORI

FASCETTE DI FERMO

Codice articolo	RRM	Lotto minimo ordinabile (n° PZ / BOX)
MXCLP-04	4	1000
MXCLP-06	6	500
MXCLP-08	8	500
MXCLP-12	12	250
MXCLP-16	16	250

CHIAVI

Codice articolo	RRM	Lotto minimo ordinabile (n° PZ / BOX)
MX0CD-04	4	1
MX0CD-06	6	
MX0CD-08	8	1
MX0CD-12	12	1
MX0CD-16	16	
MXSCH-1	4 / 6 / 8	
MXSCH-2	4 / 6 / 8 / 12	

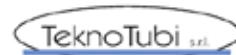


INTERPUMP

FLUID SOLUTIONS 

Powered by I.M.M. Hydraulics

MGILLAB



www.interpumpfluidsolutions.com