

Pressure Sensors
Sensori di Pressione



 HYDRAULIC
COMPONENTS
& FLUID CONTAMINATION
CONTROL



All trademarks belong to their respective owners; third party trademarks, product names, trade names, corporate names and company names mentioned may be trademarks of their respective owners or registered trademarks of other companies and are used for instructional purposes and for the benefit of the owner, without any end of Copyright infringement in force.

Tutti i marchi riportati appartengono ai legittimi proprietari; marchi di terzi, nomi di prodotti, nomi commerciali, nomi corporativi e società citati possono essere di proprietà dei rispettivi titolari o registrati da altre società e sono stati utilizzati a puro scopo esplicativo e a beneficio del possessore, senza alcun fine di violazione dei diritti di Copyright vigenti.

Sensori di pressione

Pressure sensors

- 6 Certificazioni
Certifications
- 8 Introduzione
Introduction
- 11 Esempio lettura codice
Sample code reading
- 12 Guida alla selezione della membrana/tenuta
Guide to selecting the diaphragm/seal
- 13 Versioni cablate con connettore a richiesta
Wiring harness versions with connector on request
- 14 Cappucci e connettori di protezione
Protection cap and connectors
- 15 Connettori integrati
Integrated connectors
- 16 **23**
Interruttore stop idraulico
Brake switch
- 17 **24**
Pressostato con contatti in scambio (SPDT)
Pressure switch with SPDT contacts
- 18 **24 C**
Pressostato con contatti in scambio (SPDT)
Pressure switch with SPDT contacts
- 19 **24 F**
Pressostato con contatti in scambio (SPDT) - attacco femmina
Pressure switch with SPDT contacts - female thread
- 20 **25 R**
Mini pressostato
Small pressure switch
- 21 **25 D**
Mini pressostato a scatto rapido
Small pressure switch snap action
- 22 **26**
Pressostato a taratura fissa
Fixed setting pressure switch
- 23 **266**
Pressostato a taratura fissa
Fixed setting pressure switch
- 24 **27N**
Pressostato a membrana - isteresi regolabile contatti in scambio
Diaphragm pressure switch - adjustable hysteresis - SPDT contacts
- 25 **28N**
Pressostato a pistone - isteresi regolabile contatti in scambio
Piston pressure switch - adjustable hysteresis SPDT contacts

Sensori di pressione

Pressure sensors

- 26 **30**
Pressostato a pistone $\leq 250V$
Piston pressure switch $\leq 250V$
- 27 **31**
Pressostato a membrana $\leq 250V$
Diaphragm pressure switch $\leq 250V$
- 28 **40**
Pressostato a pistone $\leq 48V$
Piston pressure switch $\leq 48V$
- 29 **41**
Pressostato a membrana $\leq 48V$
Diaphragm pressure switch $\leq 48V$
- 30 **41V**
Pressostato a membrana, terminali a vite
Diaphragm pressure switch, screw terminals
- 31 **41B 41C**
Pressostato a membrana per alta pressione - max pressione di sicurezza 600 bar
Diaphragm pressure switch - over pressure limit 600 bar
- 32 **42**
Pressostato a membrana $\leq 48V$ con attacco femmina
Diaphragm pressure switch $\leq 48V$ female thread
- 33 **46**
Pressostato a pistone per bassa pressione - contatti in scambio
Piston pressure switch for low pressure - SPDT contacts
- 34 **48**
Pressostato a pistone con contatti in scambio
Piston pressure switch with SPDT contacts
- 35 **49**
Pressostato a membrana con contatti in scambio
Diaphragm pressure switch with SPDT contacts
- 36 **681**
Pressostato con scala di taratura visiva
Pressure switch with setting visual scale
- 37 **682**
Pressostato con scala di taratura visiva
Pressure switch with setting visual scale
- 38 **691**
Pressostato a pistone con manopola di regolazione graduata
Piston pressure switch with adjusting knob
- 39 **692**
Pressostato a pistone con manopola di regolazione graduata
Piston pressure switch with adjusting knob
- 40 **35**
Vuotostato $\leq 48V$
Vacuum switch $\leq 48V$

Sensori di pressione

Pressure sensors

- 41 **37**
Vuotostato ≤ 250V
Vacuum switch ≤ 250V
- 42 **357**
Vuotostato ≤ 48V
Vacuum switch ≤ 48V
- 43 **377**
Vuotostato ≤ 250V
Vacuum switch ≤ 250V
- 44 **38**
Vuotostato a membrana con contatti in scambio
Diaphragm vacuum switch - SPDT contacts
- 45 Indicatori d'intasamento differenziali
Differential clogging indicators
- 46 **80**
Indicatore elettrico differenziale
Electrical differential pressure clogging indicator
- 47 **81**
Indicatore elettrico differenziale
Electrical differential pressure clogging indicator
- 48 **82**
Indicatore elettrico di pressione differenziale - girevole
Electrical differential pressure clogging indicator with rotating system
- 49 **83T**
Indicatore elettrico di pressione differenziale con termostato
Electrical differential pressure clogging indicator with thermostat
- 50 **980**
Trasmittitore elettronico di pressione differenziale
Electronical differential pressure clogging transmitter
- 51 **86**
Indicatore visivo differenziale
Optical differential pressure clogging indicator
- 52 **700**
Pressotermostato
Thermo-pressure switch

Certificazioni Certifications



Sistema di Gestione per la Qualità UNI EN ISO 9001-2008 (ISO 9001-2008)
Quality Management System UNI EN ISO 9001-2008 (ISO 9001-2008)



Sistema di Gestione per la Qualità UNI EN ISO 14001 - 2004 (ISO 14001-2004)
Quality Management System UNI EN ISO 14001-2004 (ISO 14001-2004)



Certificazione ATEX
ATEX Certification



Certificazione IECEx
IECEx Certification



EUROSWITCH

Introduzione

Introduction

Introduzione

Nelle applicazioni industriali ed automotive si richiede frequentemente che il raggiungimento di un valore di pressione, precedentemente impostato, venga trasformato in un segnale elettrico, utilizzato per dare inizio al ciclo macchina oppure per segnalare una determinata situazione. (es. perdite nell'impianto, allarmi, etc.).

Queste operazioni sono generalmente gestite da componenti, tarati in funzione dell'applicazione, che prendono il nome di PRESSOSTATI.

Ne esistono sostanzialmente tre tipologie:

- con contatti elettrici (SPST) NORMALMENTE APERTI (N.A.)
- con contatti elettrici (SPST) NORMALMENTE CHIUSI (N.C.)
- con contatti elettrici in SCAMBIO (SPDT)

La taratura avviene tramite una vite di regolazione che, agendo su una molla, definisce il carico della stessa. Questa molla si contrappone alla pressione esercitata dal fluido sull'elemento separatore, (membrana o pistone), permettendo la chiusura (o l'apertura) del contatto elettrico solo al raggiungimento della pressione di taratura.

- Nella versione NORMALMENTE APERTA (N.A.) Fig. 1, il contatto si presenta aperto, ossia non esiste passaggio di corrente in assenza di pressione. Al raggiungimento della pressione di taratura il contatto elettrico si chiude.

- La rappresentazione di Fig. 2 mostra un pressostato con contatti NORMALMENTE CHIUSI (N.C.) in assenza di pressione. Vediamo infatti che in assenza di pressione i contatti sono chiusi e il segnale è presente sui contatti esterni. Al raggiungimento della pressione di taratura il contatto elettrico si solleva interrompendo il segnale.

- Nella versione con CONTATTI IN SCAMBIO (SPDT) di Fig. 3, la pressione esercitata dal fluido sull'elemento separatore, (membrana o pistone), determina invece la commutazione di un microswitch. In quest'ultima versione è possibile utilizzare indifferentemente sia i contatti N.C. che N.A. che entrambi.

Introduction

The management of technological processes in any field of activity, such as in the manufacturing or automotive industry, requires control of the pressure of the fluids that operate the system. This requires associating a particular pressure value, which is important for the system, to an electrical signal, for instance to run a machine cycle or indicate a particular situation (leaks, alarms, etc.). These operations can be controlled using a kind of pressure sensor, called a pressure switch, that is set to suit the particular application.

From an electrical point of view, there three main types:

- with two-way normally-open (NO) electrical contacts (SPST)
- with two-way normally-closed (NC) electrical contacts (SPST)
- with three-way changeover electrical contacts (SPDT)

A switch can be calibrated using a set screw which, by acting on a calibration spring, determines its load. The spring opposes the thrust of the pressure exercised by the fluid on the sensitive element (a membrane or piston), allowing the electrical contact to close or open only when the pressure setting is reached.

- In the NORMALLY OPEN (NO) version on Fig. 1, the contact is open, i.e. there is no flow of current in the absence of pressure. When the pressure setting is reached, the electrical contact closes.

- The diagram of Fig. 2 shows a pressure switch with NORMALLY CLOSED (NC) contacts in the absence of pressure. We can see that the contacts are closed and the signal is present on the external contacts. When the pressure setting is reached, the electrical contact rises and interrupts the signal.

- In the SWITCHING CONTACTS (SPDT) of Fig. 3 version, the pressure of the fluid on the separating element (diaphragm or piston) causes a microswitch to switch.

Either NC or NO contacts, or both, can be used in this version.

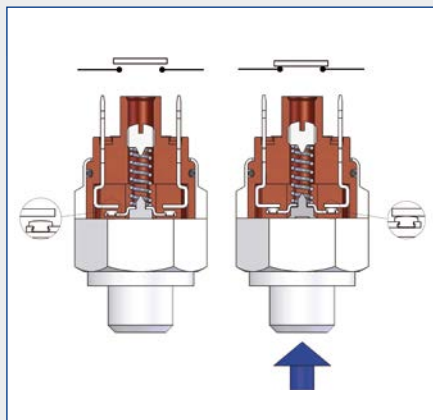


FIG. 1
(esempio di funzionamento non vincolante - contatto N.A.)
(non-binding example - N.O. contact)

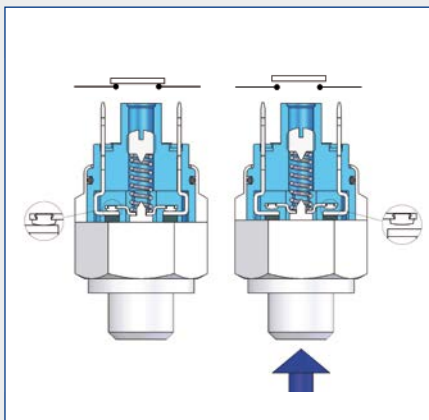


FIG. 2
(esempio di funzionamento non vincolante - contatto N.C.)
(non-binding example - N.C. Contact)

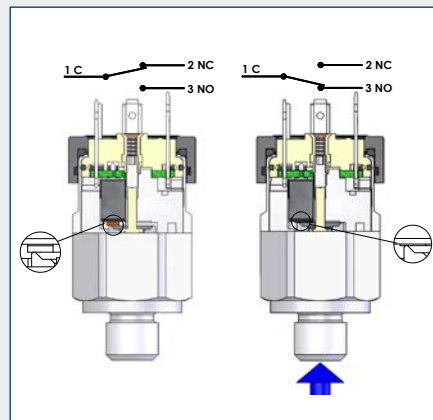


FIG. 3
Contatti in scambio (SPDT)
Switching contacts (SPDT)

Taratura

L'Azienda offre pressostati con taratura regolabile e fissa. Nei modelli a taratura regolabile, per la regolazione alla pressione desiderata, agire sul grano di regolazione facendo attenzione a non mandare a pacco la molla. La pressione aumenta ruotando in senso orario. Dopo aver effettuato la taratura è opportuno bloccare la vite con un collante. I pressostati a taratura regolabile possono essere tarati in fabbrica al valore di pressione richiesto dal cliente, tale valore indica il punto di intervento per pressione crescente. A richiesta la taratura può essere effettuata con pressione decrescente. La taratura viene eseguita con minimo carico elettrico nel circuito di contatto.

Pressione di sicurezza o sovrappressione

È la massima pressione entro la quale Euroswitch garantisce che il sensore di pressione, per un tempo determinato, non vada incontro a cedimenti strutturali che potrebbero recare danni a persone o cose collegati al sensore stesso.

Massima pressione di lavoro

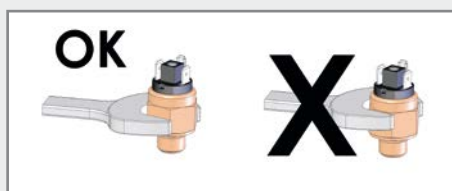
Massimo valore di pressione pulsante al quale il sensore può essere sottoposto senza avere alcun tipo di danneggiamento elettromeccanico ma soprattutto mantenendo le specifiche tecniche d'origine.

Carico elettrico pilotato

Le caratteristiche elettriche dei contatti sono riportate nei dati relativi ad ogni serie di pressostati. Il nostro Ufficio Tecnico è a disposizione del Cliente per qualsiasi chiarimento. In caso di variazione lenta di pressione nei pressostati con contatti SPST è consigliabile non pilotare carichi elettrici le cui caratteristiche siano vicine ai limiti di corrente del contatto stesso. In tal caso si suggerisce di interporre un relè tra il pressostato ed il carico. Nei pressostati con contatto SPDT è richiesta per un corretto funzionamento del micro interruttore, una velocità di azionamento superiore a 0,1 mm/sec ed inferiore a 1 m/sec. Per i prodotti con max tensione commutabile sino a 48 V l'alimentazione deve essere generata tramite un sistema di tipo SELV

Montaggio

È consigliabile il montaggio del pressostato in posizione verticale con connessione elettrica verso l'alto, al fine di evitare nel tempo un accumulo di particelle all'interno del corpo.



Urti e vibrazioni

Il contatto del pressostato può danneggiarsi quando sottoposto ad urti anomali o ad alte vibrazioni.

Cappucci e connettori

Tutti i nostri pressostati possono essere protetti con cappucci e connettori. Il grado di protezione può essere IP54 oppure IP65, a seconda del tipo (IP 67 per versioni speciali).

Esecuzioni speciali

Su specifica richiesta vengono realizzati pressostati in esecuzione speciale (ad esempio: già cablati, con corpo in acciaio inox, sgrassati per l'impiego con ossigeno ecc.); qualunque sia la Vostra esigenza contattate il nostro ufficio tecnico-commerciale che sarà lieto di consigliarvi il prodotto più idoneo al vostro impiego.

Settings

Euroswitch makes fixed and adjustable pressure switches. In adjustable pressure switches, turn the regulation nut to set the pressure to the desired value, taking care not to compress the spring fully. Rotate clockwise to increase the pressure. After setting, lock the screw using a gluing agent. Adjustable pressure switches can be factory-set to the pressure required by the customer. This value indicates the point of intervention for increasing pressure. On specific request, pressure switches can be supplied with calibration for decreasing pressure. Calibration is performed under the minimum electric load in the contact circuit.

Safety pressure or overpressure

This is the maximum pressure at which Euroswitch guarantees that the pressure sensor, for a given time, does not undergo structural failure, which could cause injury or damage things connected to the sensor.

Maximum operating pressure

This is the maximum pulsating pressure to which the sensor can be subjected without suffering any type of electro-mechanical damage, while maintaining the original specifications.

Electrical load

The electrical characteristics of the contacts are detailed under each series of pressure switches. Our Technical Department can help customers who have any doubts or queries. In the event of a slow pressure variation in pressure switches with SPST contacts, it is advisable not to pilot electrical loads with characteristics close to the current limits of the contacts. In such a case, it is preferable to put a relay between the pressure switch and the load. In pressure switches with SPDT contacts, correct operation of the microswitch requires an operating speed in the range 0.1 mm/sec to 1 m/sec. For products with max 48 V power must be managed thanks to a SELV system.

Assembly

It is advisable to assemble the pressure switch vertically, with the electrical connection facing upwards, in order to prevent foreign particles from accumulating inside the body.

Impact and vibration

The pressure switch contact may get damaged if subjected to impact (e.g. if dropped) or strong vibration.

Caps and connectors

All our pressure switches can be protected by caps and connectors. The protection degree can be IP54 or IP65, depending on the model.

Special configurations

Euroswitch also manufactures special pressure switches, such as pre-wired, with a stainless steel case, or degreased for use with oxygen. Whatever your requirements, feel free to contact our design and sales office staff, who will be able to suggest the most suitable product to meet your requirements.

Introduzione Introduction

Marcatura CE

I prodotti sono progettati nel rispetto delle Direttive e delle Norme vigenti nella Comunità Europea, sono marcati CE in base alla seguente classificazione:

- a) Prodotti funzionanti a tensione tra 50 e 1000 V in a.c. e tra 75 e 1500 V in d.c.
Risultano conformi alle direttive:
- 2006/95 EC LVD - (Direttiva di bassa tensione) e sono rispondenti alle Norme EN 60730-1 con le relative parti II.
 - 2004/108 EC (EMC - Direttiva per la Compatibilità Elettromagnetica) e rispondenti alle Norme EN 60730-1 con relative parti II.
- b) Prodotti funzionanti a tensione di 50V in a.c. e di 75 V in d.c.
Risultano conformi alle direttive:
- 2004/108 EC (EMC - Direttiva per la Compatibilità Elettromagnetica) e rispondenti alle Norme EN 60730-1 con le relative parti II.

Le Dichiarazioni di Conformità prescritte dalle suddette Direttive sono disponibili presso la nostra sede.

CE Marking

Our products have been designed in compliance with the applicable EC Directives and Regulations and bear the CE mark based on the following classification:

- a) Electrical devices and apparatus used at a mains voltage of 50-1000V AC and 75-1500V DC.
They comply with the following directives:
- 2006/95 EC LVD (Low-Voltage Directive) and EN 60730-1 and relevant parts II;
 - EC 2004/108 (EMC-Electro-Magnetic Compatibility Directive) and EN 60730-1 standards and relevant parts II;
- b) Electrical devices and apparatus used at 50V AC and 75V DC.
They comply with the following directives:
- EC 2004/108 (EMC - Electro-Magnetic Compatibility Directive) and EN 60730-1 standards and relevant parts II.

The Declarations of Conformity prescribed by the above Directives are available at our premises.

Diagramma isteresi / Hysteresis diagram

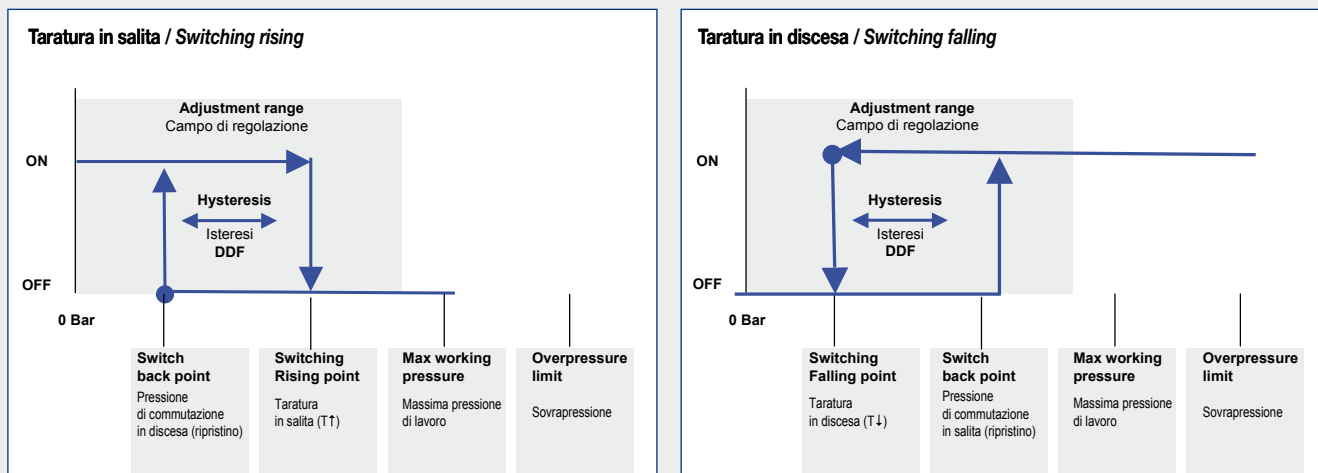


Tabella di conversione delle unità di pressione / Conversion table for pressure units

Abbreviation of unit	Unit of measurement	Pa = N/m ²	bar	Torr	ibf/in ² , PSI
1 Pa = N/m ²	Pascal	1	0.00001	0.0075	0.00014
1 bar	Bar	100.000	1	750.062	14.5
1 Torr = 1 mm Hg	Millimeters of mercury	133.322	0.00133	1	0.01934
1 lbf/in ² = 1 PSI	Pound-force per square inch	6894	0.06894	51.71	1

Tabella di conversione per unità di temperatura / Conversion table for temperature units

	K	°C	F
K	1	K-273.15	9/5 K-459.67
°C	°C + 273.15	1	9/5 °C + 32
F	5/9 (F + 459.67)	5/9 (F-32)	1

Esempio lettura codice

Sample code reading

Codice - Part Number						Campo di regolazione Setting range bar	Tolleranza a 20°C Tolerance at 20°C bar						
contatto elettrico - electrical contact													
norm. aperto norm. open			norm. chiuso norm. closed										
41	1	▲	●	■	0	41	2	▲	●	■	0	0.1 - 1	± 0.1
41	1	▲	●	■	1	41	2	▲	●	■	1	1 - 5	± 0.3
41	1	▲	●	■	2	41	2	▲	●	■	2	1 - 10	± 0.5
41	1	▲	●	■	3	41	2	▲	●	■	3	10 - 20	± 1.0
41	1	▲	●	■	4	41	2	▲	●	■	4	20 - 50	± 2.0

▲ Materiale Corpo	Material Case	● Filetti (X3)	Threads (X3)	L1	L2 (mm)	■ Membrane	Diaphragms
0 Acciaio Zincato	0 Zinc plated steel case	1 1/8" Gas conico	1 1/8" Gas conical	10	51	1 NBR	1 NBR
1 Ottone	1 Brass	2 1/4" Gas conico	2 1/4" Gas conical	12	53	2 FKM (standard)	2 FKM (standard)
2 Acciaio Inossidabile	2 Stainless steel AISI 316 *	3 M10x1K conico	3 M10x1K conical	10	51	3 EPDM/CH	3 EPDM/CH
3 Acciaio Inossidabile	3 Stainless steel AISI 304 *	4 M12x1.5 Cilindrico	4 M12x1.5 Cylindrical	9	50		

campo di regolazione / setting range

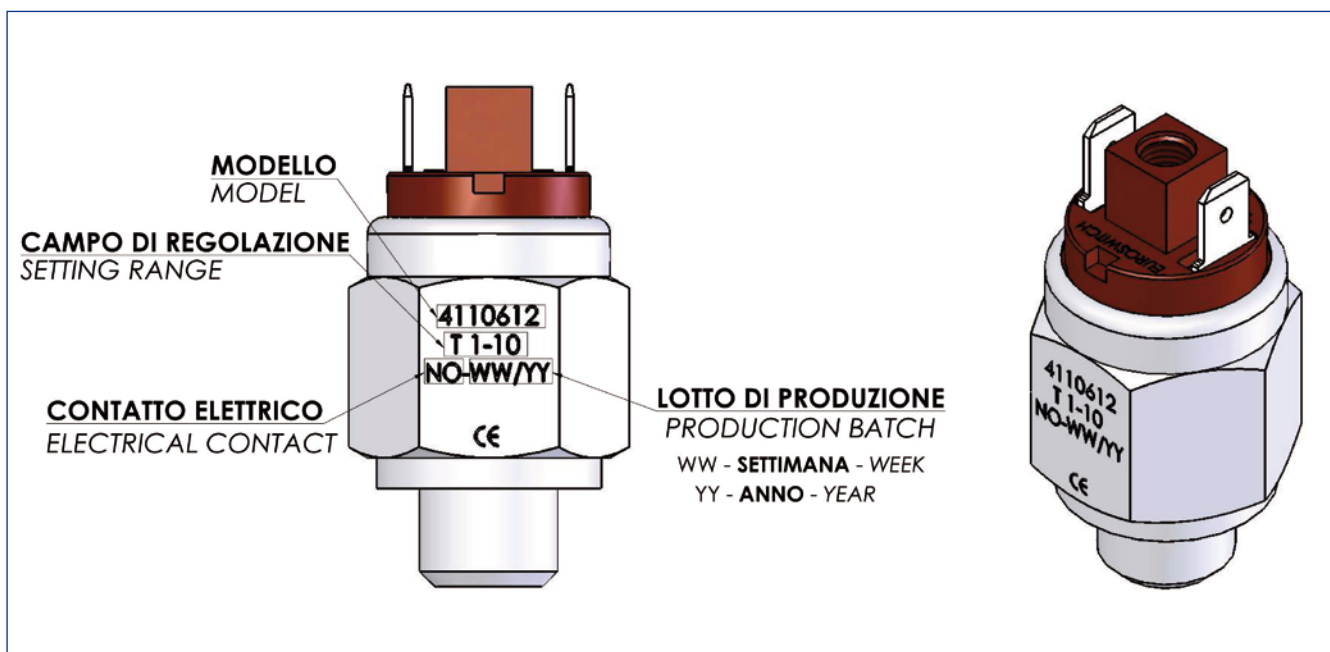
inserire codice della membrana, vedi pag. 12 / insert diaphragm code, see page 12

inserire codice del filetto / insert thread code

materiale del corpo / case material

contatto elettrico / electrical contact

modello / model



Guida alla selezione della membrana/tenuta

Guide to selecting the diaphragm/seal

Codice membrana/tenuta - Diaphragm/seal material code

Classificazione secondo ASTM-D 1418/94 - According to ASTM-D 1418/94		
1	NBR	copolimero butadiene acrilonitrile - copolymer butadiene acrylonitrile
2	FKM - VITON®	gomma fluorurata polimetilene - fluoro rubber of the polymethylene
3	EPDM CH	terpolimero etilene propilene - terpolymer ethylene propylene
4	CR - NEOPRENE	polimero cloroprene - polymer chloroprene
5	MVQ	silicone - sylicon
6	HNBR	copolimero butadiene acrilonitrile - copolymer butadiene acrylonitrile Hydrogenated

Tabella di selezione del materiale della membrana/tenuta in funzione del fluido da controllare e della temperatura di lavoro.

Table for selecting the diaphragm/seal material according to the operating fluid to be controlled and the temperature.

	NBR	FKM	EPDM CH	CR	MVQ	HNBR
alcali - alkali	no	no	•	no	no	no
liquido freni - brake liquid	no	no	•	no	no	no
ammoniaca - ammonia	no	no	•	no	no	no
acqua - water	•	•	•	•	•	•
aria - air	•	•	•	•	•	•
olio idraulico minerale - mineral hydraulic oil	•	•	no	no	no	•
olio motore - motor oil	•	•	no	no	no	•
gasolio - diesel fuel	no	•	no	no	no	•
nafta - naphta	•	•	no	no	no	•
benzina - petrol	no	•	no	no	no	no
idrocarburi CnHn - hydrocarbons	no	•	no	no	no	•
solventi alogenati - halogenated solvent	no	•	no	no	no	no
glicole etilenico - ethylene glycol	•	no	•	•	•	•
silicone - silicone	•	•	•	•	no	no
chetoni - ketone	no	no	•	no	no	no
temperatura max °C - max operating temperature °C	100	120	120	80	120	120
temperatura min °C - min operating temperature °C	-15	-10	-25	-20	-40	-30

La guida fornisce un'indicazione generale, per applicazioni particolari rivolgersi al nostro ufficio tecnico.
The guide provides a general indication. For special applications, please contact our design office.

Versioni cablate con connettore a richiesta
Wiring harness versions with connector on request



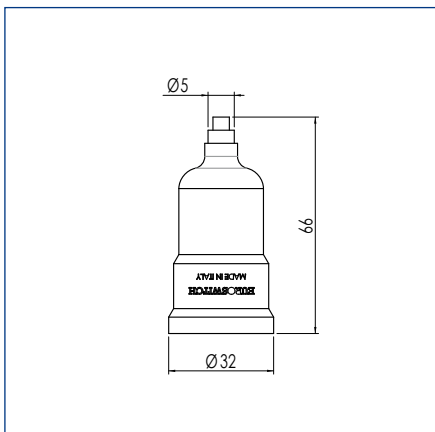
Cablaggio resinato con connettore a richiesta
Wiring harness sealed by resin with connector on request

Esempi di connessioni disponibili
Available connections example



Cappucci e connettori di protezione

Protection cap and connectors



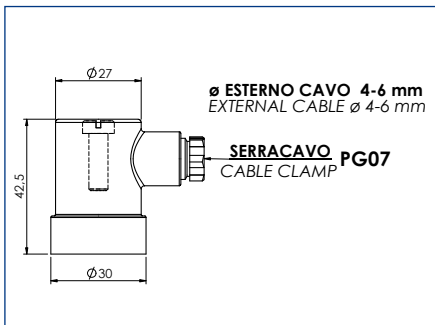
Cappuccio di protezione in gomma

Rubber protective cup

IP54
 cod. 3015200 (Ch. 22 mm)
 Per/for MOD. 25R-25D-26

IP54 IP65
 cod. 3015001 (Ch. 24 mm)
 Per/for MOD. 30-31-32-35-37-40-41-41V
 41BC-42-506-700

IP54 IP65
 cod. 3015010 (Ch. 27 mm)
 Per/for MOD. 27N-28N-357-377

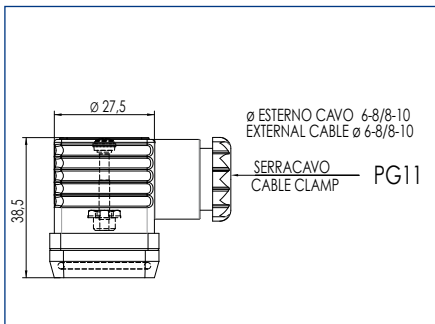


Cappuccio di protezione in plastica

Plastic protective cup

IP65
 cod. 3900001

Per/for MOD. 30-31-32-35-37-40-41-41V
 41BC-42-506-700

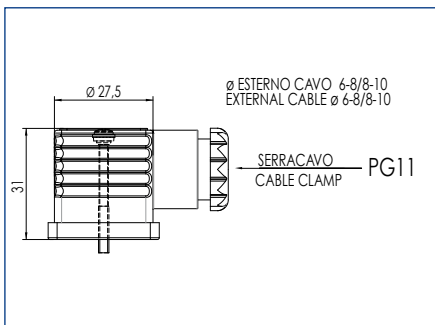


Connettore di protezione

Protective connector

IP65
 cod. 3900200

Per/for MOD. 30-31-32-35-37-40-41
 41BC-42-506-700



Connettore di protezione con LED luminoso (Rosso/Verde)

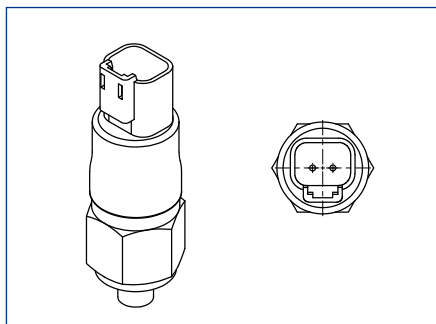
Protective connector with indicator light (Red/Green)

IP65
 cod. CNN084C002

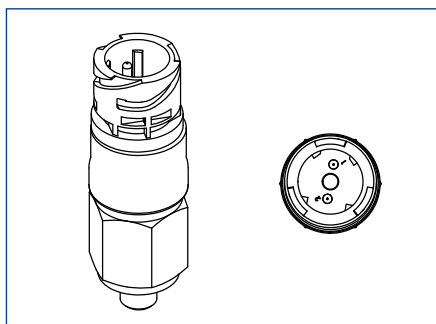
Per/for MOD. 24-24C 24F-38-46-48
 49-81-691-692-507

Connettori integrati

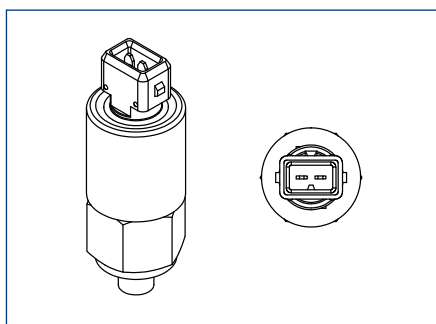
Integrated connectors



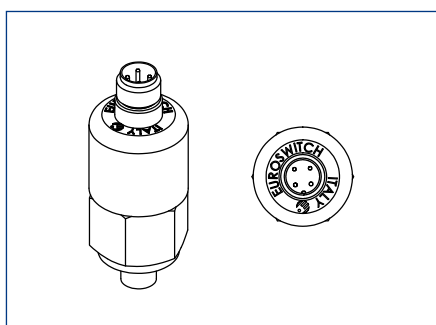
Connettore Deutsch DT04-2P
Connector Deutsch DT04-2P



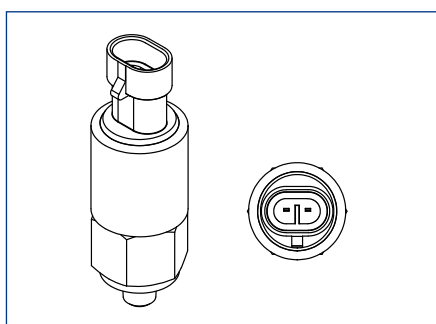
Connettore a baionetta DIN72585
Bajonet connector DIN72585



Connettore tipo AMP
Junior power timer
Connector type AMP
Junior power timer



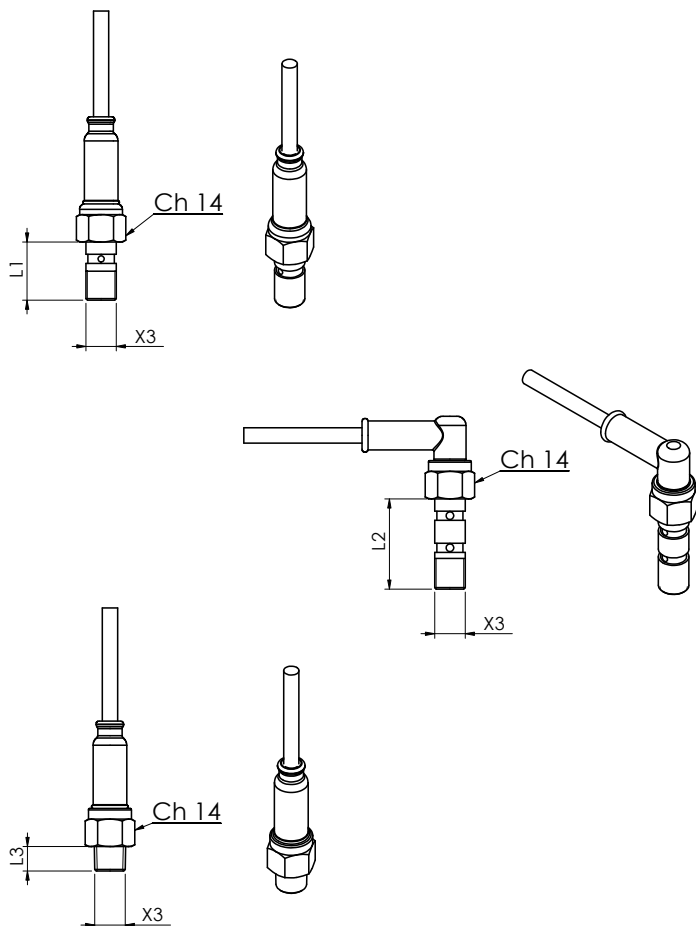
Connettore tipo M12 x 1
Connector type M12 x 1



Connettore AMP Superseal 1.5 2 vie
Connector AMP Superseal 1.5 2 way

23

Interruttore stop idraulico Brake switch



16

Filetti (X3)	Threads (X3)	L1	L2	L3 (mm)
M8x1	M8x1	16,8	-	-
M10x1	M10x1	19	29,5	8
M10x1,25	M10x1,25	21	31,5	-
1/8" Gas conico	1/8" Gas conical	-	-	8
1/8" NPT	1/8" NPT	-	-	8
3/8"-24 UNF-2A	3/8"-24 UNF-2A	24	-	-
7/16"-24 UNS-2A	7/16"-24 UNS-2A	24	-	-

Corpo	Acciaio zincato (a richiesta inox)
Contatti elettrici	Argentati
Condizione elettrica	NA (a richiesta N.C.)
Max tensione commutabile	24 Vcc
Carico resistivo	21 (12 Vdc) VA
Max temperatura fluido	80°C
Max pressione sicurezza	350 bar
Campo di intervento	2.5 - 5.5 bar
Tipo di azionamento	1B
Membrana	EPDM CH (liquido freni), NBR (olio idraulico)
Connessioni elettriche	A richiesta

Case	Zinc plated steel (on request stainless steel)
Electric contact	Silver Plated
Contact	NO (on request N.C.)
Max switched voltage	24 Vcc
Resistive load	21 (12 Vdc)VA
Max fluid temperature	80°C
Overpressure limit	350 bar
Intervention point	2.5 - 5.5bar
Action type	1B
Diaphragm	EPDM CH (brake liquid), NBR (Idraulic oil)
Electrical connections	On request

Contattare i nostri servizi commerciali per maggiori informazioni sulle versioni disponibili

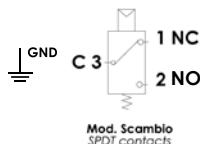
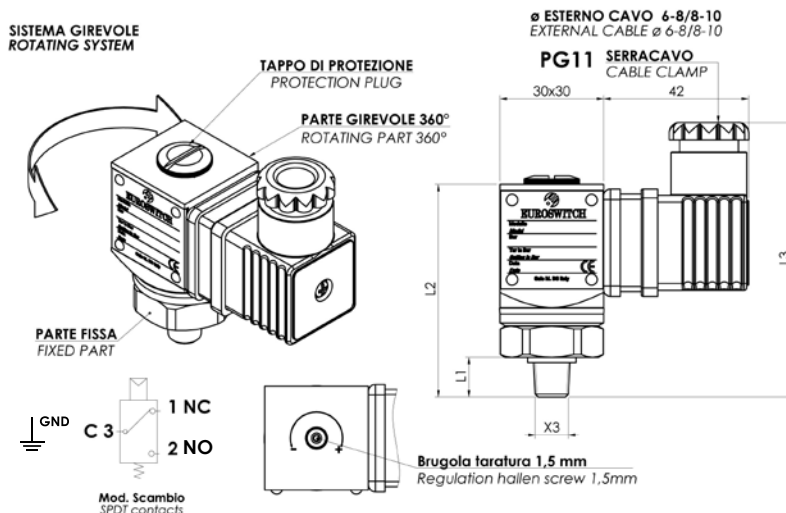
Please contact our Customer service for further information on the versions available.

Per un corretto impiego vedere le note generali del catalogo pressostati Euroswitch, pag. 8-12.

For a correct use please refer to "General Notes" in the pressure switches Euroswitch catalogue, p. 8-12.

24

Pressostato con contatti in scambio (SPDT) Pressure switch with SPDT contacts



Codice - Part Number		Campo di regolazione Setting range bar	Tolleranza a 20°C Tolerance at 20°C bar
membrana diaphragm	24 0 ▲ ● ■ 1	0.3 - 5	± 0.15
	24 0 ▲ ● ■ 2	1 - 10	± 0.5
	24 0 ▲ ● ■ 3	10 - 25	± 1
	24 0 ▲ ● ■ 4	25 - 80	± 2,5
pistone piston	24 0 ▲ ● ■ 5	50 - 200	± 2÷10
	24 0 ▲ ● ■ 6	100 - 400	± 3÷15

▲ Materiale Corpo	Material Case
0 Acciaio Zincato	0 Zinc plated steel case
2 Acciaio inox AISI 316 *	2 Stainless steel AISI 316 *
5 Acciaio inox AISI 303 *	5 Stainless steel AISI 303 *

* Standard G1/4" cilindrico * Standard G1/4" cylindrical

● Filetti (X3)	Threads (X3)	L1	L2	L3	(mm)
1 1/8" Gas conico	1 1/8" Gas conical	10	62	80	
2 1/4" Gas conico	2 1/4" Gas conical	12	64	82	
6 1/4" Gas cilindrico	6 1/4" Gas cylindrical	10	62	80	
G 1/8" Gas cilindrico	G 1/8" Gas cylindrical	10	62	80	

■ Membrane	Diaphragms
(vedi pag. 12)	(see page 12)
1 NBR	1 NBR
2 FKM (standard)	2 FKM (standard)
3 EPDM CH	3 EPDM CH
4 CR	4 CR
5 Silicone	5 Silicon
6 HNBR	6 HNBR

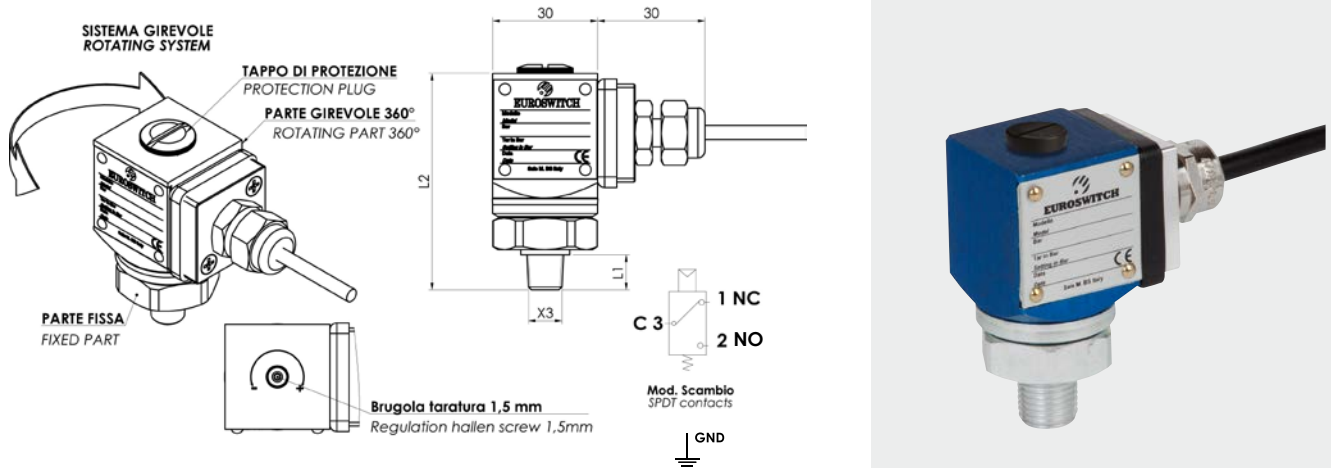
Corpo girevole	Alluminio anodizzato
Max tensione commutabile	250 Vac
Max corrente commutabile	3 (2) A
Max temperatura fluido	80° a 120°C in funzione della membrana
Tipo di azionamento	1B
Vita meccanica	10 ⁶ a membrana 10 ⁵ a pistone
Max pressione di sicurezza	membrana 300 bar pistone 800 bar
Max pressione di lavoro	membrana 150 bar pistone 450 bar
Grado di protezione	IP65
con connettore a norme UNI EN 175301-803 (DIN43650)	
Isteresi fissa membrana	approssimativo 10÷30% del valore impostato
Isteresi fissa pistone	approssimativo 10÷40% del valore impostato
Peso	~ 190 gr

Rotating case	Anodized aluminium
Max switched voltage	250 Vac
Max switched current	3 (2) A
Max fluid temperature	80° to 120°C depending on diaphragm
Action type	1B
Mechanical working life	10 ⁶ diaphragm version 10 ⁵ piston version
Max overpressure limit	diaphragm 300 bar piston 800 bar
Max working pressure	diaphragm 150 bar piston 450 bar
Protection degree	IP65
with connector according to UNI EN 175301-803 (DIN43650)	
Fixed Hysteresis diaphragm	approximately 10÷30% depending of setting value
Fixed Hysteresis piston	approximately 10÷40% depending of setting value
Weight	~ 190 gr

Per un corretto impiego vedere le note generali del catalogo pressostati Euroswitch, pag. 8-12.
For a correct use please refer to "General Notes" in the pressure switches Euroswitch catalogue, p. 8-12.

24C

Pressostato con contatti in scambio (SPDT)
Pressure switch with SPDT contacts



Codice - Part Number		Campo di regolazione Setting range bar	Tolleranza a 20°C Tolerance at 20°C bar
membrana diaphragm	24C 0 ▲ ● ■ 1	0.3 - 5	± 0.15
	24C 0 ▲ ● ■ 2	1 - 10	± 0.5
	24C 0 ▲ ● ■ 3	10 - 25	± 1
	24C 0 ▲ ● ■ 4	25 - 80	± 2,5
pistone piston	24C 0 ▲ ● ■ 5	50 - 200	± 2±10
	24C 0 ▲ ● ■ 6	100 - 400	± 3±15

▲ Materiale Corpo	Material Case
0 Acciaio Zincato	0 Zinc plated steel case
2 Acciaio inox AISI 316 *	2 Stainless steel AISI 316 *
5 Acciaio inox AISI 303 *	5 Stainless steel AISI 303 *

* Standard G1/4" cilindrico * Standard G1/4" cylindrical

● Filetti (X3)	Threads (X3)	L1	L2	L3 (mm)
1 1/8" Gas conico	1 1/8" Gas conical	10	62	80
2 1/4" Gas conico	2 1/4" Gas conical	12	64	82
6 1/4" Gas cilindrico	6 1/4" Gas cylindrical	10	62	80
G 1/8" Gas cilindrico	G 1/8" Gas cylindrical	10	62	80

■ Membrane	Diaphragms
(vedi pag. 12)	(see page 12)
1 NBR	1 NBR
2 FKM (standard)	2 FKM (standard)
3 EPDM CH	3 EPDM CH
4 CR	4 CR
5 Silicone	5 Silicon
6 HNBR	6 HNBR

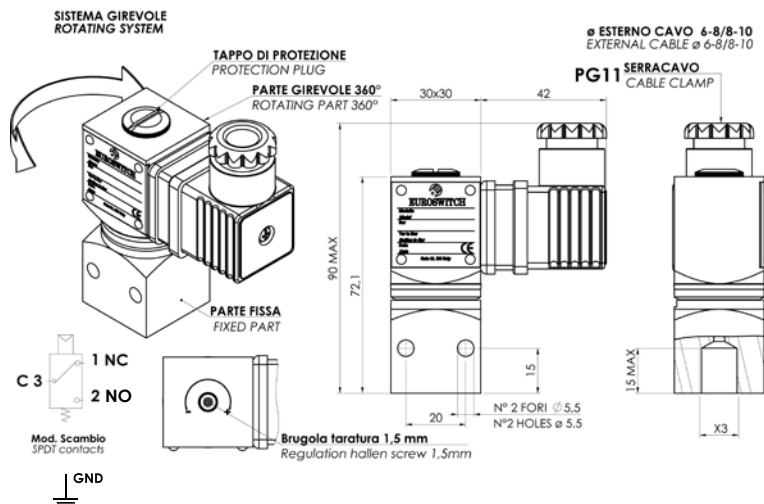
Corpo girevole	Alluminio anodizzato
Max tensione commutabile	250 Vac
Max corrente commutabile	3 (2) A
Max temperatura fluido	80° a 120°C in funzione della membrana
Tipo di azionamento	1B
Vita meccanica	10 ⁶ a membrana 10 ⁵ a pistone
Max pressione di sicurezza	membrana 300 bar pistone 800 bar
Max pressione di lavoro	membrana 150 bar pistone 450 bar
Grado di protezione	IP65
	serracavo e cablaggio di lunghezza da definire
Isteresi fissa membrana	approssimativo 10÷30% del valore impostato
Isteresi fissa pistone	approssimativo 10÷40% del valore impostato
Peso	~ 190 gr

Rotating case	Anodized aluminium
Max switched voltage	250 Vac
Max switched current	3 (2) A
Max fluid temperature	80° to 120°C depending on diaphragm
Action type	1B
Mechanical working life	10 ⁶ diaphragm version 10 ⁵ piston version
Max overpressure limit	diaphragm 300 bar piston 800 bar
Max working pressure	diaphragm 150 bar piston 450 bar
Protection degree	IP65
	cable clamp and length cable to be defined
Fixed Hysteresis diaphragm	approximately 10÷30% depending of setting value
Fixed Hysteresis piston	approximately 10÷40% depending of setting value
Weight	~ 190 gr

Per un corretto impiego vedere le note generali del catalogo pressostati Euroswitch, pag. 8-12.
For a correct use please refer to "General Notes" in the pressure switches Euroswitch catalogue, p. 8-12.

24F

Pressostato con contatti in scambio (SPDT) - attacco femmina
Pressure switch with SPDT contacts - female thread



Codice - Part Number		Campo di regolazione Setting range bar	Tolleranza a 20°C Tolerance at 20°C bar
membrana diaphragm	24F 0 ▲ ● ■ 1	0.3 - 5	± 0.15
	24F 0 ▲ ● ■ 2	1 - 10	± 0.5
	24F 0 ▲ ● ■ 3	10 - 25	± 1
	24F 0 ▲ ● ■ 4	25 - 80	± 2,5
pistone piston	24F 0 ▲ ● ■ 1 5	50 - 200	± 2÷10
	24F 0 ▲ ● ■ 1 6	100 - 400	± 3÷15

▲ Materiale Corpo	Material Case
0 Acciaio Zincato	0 Zinc plated steel case
2 Acciaio inox AISI 316 *	2 Stainless steel AISI 316 *
5 Acciaio inox AISI 303 *	5 Stainless steel AISI 303 *

* Standard G1/4" cilindrico * Standard G1/4" cylindrical

● Filetti (X3)	Threads (X3)
6 1/4" Gas cilindrico	6 1/4" Gas cylindrical
G 1/8" Gas cilindrico	G 1/8" Gas cylindrical

■ Membrane	Diaphragms
(vedi pag. 12)	(see page 12)
1 NBR	1 NBR
2 FKM (standard)	2 FKM (standard)
3 EPDM CH	3 EPDM CH
4 CR	4 CR
5 Silicone	5 Silicon
6 HNBR	6 HNBR

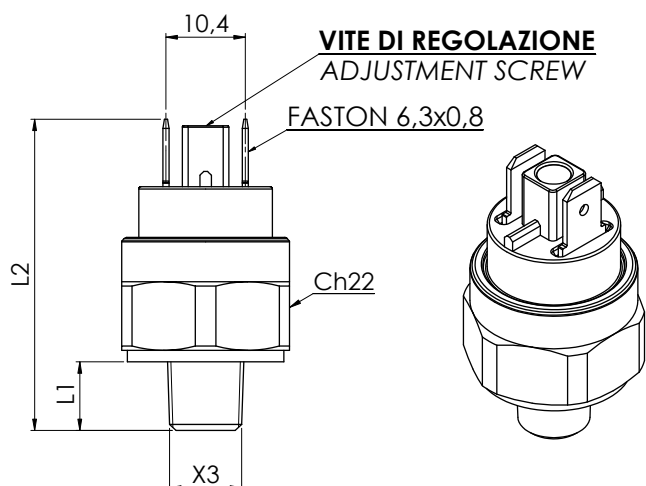
Corpo girevole	Alluminio anodizzato
Max tensione commutabile	250 Vac
Max corrente commutabile	3 (2) A
Max temperatura fluido	80° a 120°C in funzione della membrana
Tipo di azionamento	1B
Vita meccanica	10 ⁶ a membrana 10 ⁵ a pistone
Max pressione di sicurezza	membrana 300 bar pistone 800 bar
Max pressione di lavoro	membrana 150 bar pistone 450 bar
Grado di protezione	IP65
con connettore a norme UNI EN 175301-803 (DIN43650)	
Isteresi fissa membrana	approssimativo 10÷30% del valore impostato
Isteresi fissa pistone	approssimativo 10÷40% del valore impostato
Peso	~ 265 gr

Rotating case	Anodized aluminium
Max switched voltage	250 Vac
Max switched current	3 (2) A
Max fluid temperature	80° to 120°C depending on diaphragm
Action type	1B
Mechanical working life	10 ⁶ diaphragm version 10 ⁵ piston version
Max overpressure limit	diaphragm 300 bar piston 800 bar
Max working pressure	diaphragm 150 bar piston 450 bar
Protection degree	IP65
with connector according to UNI EN 175301-803 (DIN43650)	
Fixed Hysteresis diaphragm	approximately 10÷30% depending of setting value
Fixed Hysteresis piston	approximately 10÷40% depending of setting value
Weight	~ 265 gr

Per un corretto impiego vedere le note generali del catalogo pressostati Euroswitch, pag. 8-12.
For a correct use please refer to "General Notes" in the pressure switches Euroswitch catalogue, p. 8-12.

25 R

Mini pressostato
Small pressure switch



20

Codice - Part Number

Mod. 25R		Campo di regolazione Setting range	Tolleranza a 20° C Tolerance at 20 ° C
contatto elettrico - electrical contact norm. aperto norm. open	contatto elettrico - electrical contact norm. chiuso norm. closed	bar	bar
25R 1 1 ● ■ 0	25R 2 1 ● ■ 0	0,5 - 3,5	± 0,3
25R 1 1 ● ■ 2	25R 2 1 ● ■ 2	4 ÷ 10	± 0,4

● Filetti (X3)	Threads (X3)	L1	L2 (mm)	■ Membrana (vedi pag. 12)	Diaphragm (see page 12)
1 1/8" Gas conico	1 1/8" Gas conical	8	40	1 NBR	1 NBR
2 1/4" Gas conico	2 1/4" Gas conical	10	42	3 EPDM CH	3 EPDM CH
				6 HNBR	6 HNBR

Corpo	Ottone (a richiesta altri materiali)
Contatti elettrici	Argentati
Condizione elettrica	N.A. (Grigio) N.C. (Nero)
Max tensione commutabile	48 V
Max corrente commutabile	0,5 A
Max temperatura fluido	80° C
Vita meccanica	10 ⁵ operazioni
Massima pressione di sicurezza	50 bar
Massima pressione di lavoro	20 bar
Tipo di azionamento	1B
Grado di protezione	IP 00
con cappuccio 3015200	IP 54 (vedi pagg. 13-15)
Peso	~ 50 gr

Case	Brass (other materials on request)
Electric contacts	Silver plated
Electric conditions	N.O. (Grey) N.C. (Black)
Max switched voltage	48 V
Max switched current	0,5 A
Max fluid temperature	80° C
Mechanical working life	10 ⁵ operations
Max Overpressure limit	50 bar
Max Working pressure	20 bar
Action type	1B
Protection degree	IP 00
with cover 3015200	IP 54 (see pages 13-15)
Weight	~ 50 gr

Contattare Euroswitch per maggiori informazioni sulle versioni disponibili

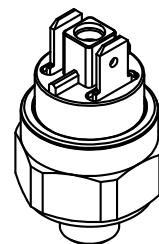
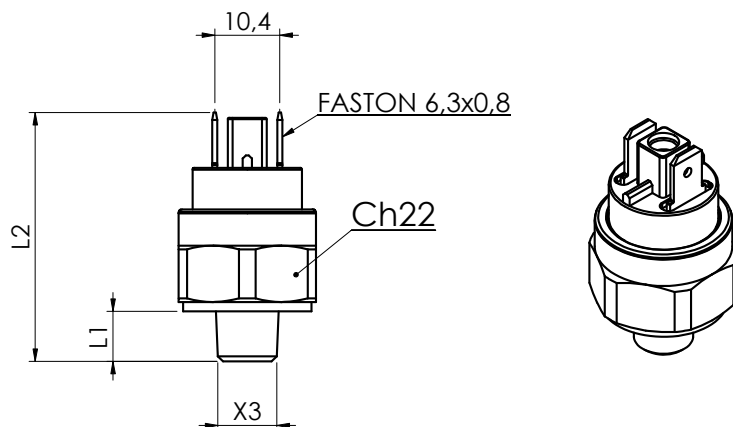
Please contact Euroswitch for further information on the versions available

Per un corretto impiego vedere le note generali del catalogo pressostati Euroswitch, pag. 8-12.

For a correct use please refer to "General Notes" in the pressure switches Euroswitch catalogue, p. 8-12.

25 D

Mini pressostato a scatto rapido
Small pressure switch snap action



Codice - Part Number

Mod. 25D		Valore di commutazione e riarmo a richiesta Setting and resetting on request	Tolleranza a 20° C Tolerance at 20 ° C
contatto elettrico - electrical contact norm. aperto norm. open	contatto elettrico - electrical contact norm. chiuso norm. closed	bar	bar
25D 1 1 ● ■ 0	25D 2 1 ● ■ 0	1 - 4	± 0,2

● Filetti (X3)	Threads (X3)	L1	L2 (mm)	■ Membrana (vedi pag. 12)	Diaphragm (see page 12)
1 1/8" Gas conico	1 1/8" Gas conical	8	40	1 NBR	1 NBR
2 1/4" Gas conico	2 1/4" Gas conical	10	42	3 EPDM CH	3 EPDM CH
3 M10x1 conico	3 M10x1 conical	9	41	6 HNBR	6 HNBR

Corpo	Ottone (a richiesta altri materiali)
Contatti elettrici	Argentati
Condizione elettrica	N.A. (Bordeaux) N.C. (Azzurro)
Isteresi	Predefinita in Euroswitch
Max tensione commutabile	48 V
Max corrente commutabile	8 A
Max temperatura fluido	80° C
Vita meccanica	10 ⁶ operazioni
Massima pressione di sicurezza	50 bar
Massima pressione di lavoro	20 bar
Tipo di azionamento	1B
Grado di protezione	IP 00
con cappuccio 3015200	IP 54 (vedi pagg. 13-15)
Peso	~ 60 gr

Case	Brass (other materials on request)
Electric contacts	Silver plated
Electric conditions	N.O. (Bordeaux) N.C. (Azure)
Hysteresis	Defined in Euroswitch
Max switched voltage	48 V
Max switched current	8 A
Max fluid temperature	80° C
Mechanical working life	10 ⁶ operations
Max Overpressure limit	50 bar
Max Working pressure	20 bar
Action type	1B
Protection degree	IP 00
with cover 3015200	IP 54 (see pages 13-15)
Weight	~ 60 gr

Contattare Euroswitch per maggiori informazioni sulle versioni disponibili

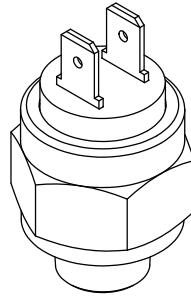
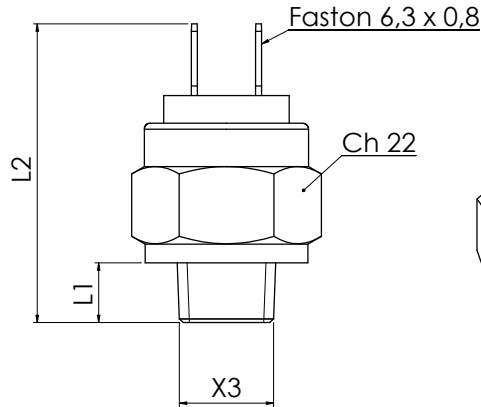
Please contact Euroswitch for further information on the versions available

Per un corretto impiego vedere le note generali del catalogo pressostati Euroswitch, pag. 8-12.

For a correct use please refer to "General Notes" in the pressure switches Euroswitch catalogue, p. 8-12.

26

Pressostato a taratura fissa
Fixed setting pressure switch



22

Codice - Part Number

Mod. 26		Campo di intervento Operating range	
contatto elettrico - electrical contact		bar	
norm. aperto norm. open			
26	1 0 ● 1 0	1 - 4	
26	1 0 ● 1 1	3 - 6	

● Filetti (X3)	Threads (X3)	L1	L2(mm)	■ Membrana (vedi pag. 12)	Diaphragm (see page 12)
1 1/8" Gas conico	1 1/8" Gas conical	8	39	1 NBR	1 NBR
2 1/4" Gas conico	2 1/4" Gas conical	10	41		
3 M10x1 conico	3 M10x1 conical	9	40		

Corpo	Acciaio zincato
Contatti elettrici	Argentati
Condizione elettrica	N.A.
Max tensione commutabile	24 V
Max corrente commutabile	2 A
Max temperatura fluido	100° C
Vita meccanica	10 ⁵ operazioni (0 - 200 bar)
Massima pressione di sicurezza	400 bar
Tipo di azionamento	1B
Grado di protezione	IP 00
con cappuccio 3015200	IP 54 (vedi pagg. 13-15)
Peso	~ 35 gr

Case	Zinc plated steel
Electric contacts	Silver plated
Electric conditions	N.O.
Max switched voltage	24 V
Max switched current	2 A
Max fluid temperature	100° C
Mechanical working life	10 ⁵ operations (0-200 bar)
Max Overpressure limit	400 bar
Action type	1B
Protection degree	IP 00
with cover 3015200	IP 54 (see pages 13-15)
Weight	~ 35 gr

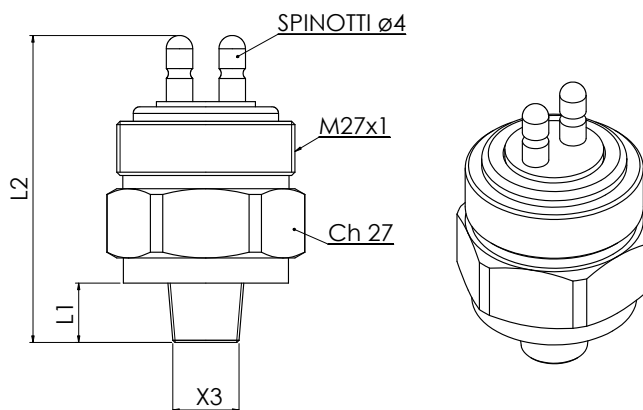
Contattare Euroswitch per maggiori informazioni sulle versioni disponibili

Please contact Euroswitch for further information on the versions available

Per un corretto impiego vedere le note generali del catalogo pressostati Euroswitch, pag. 8-12.
For a correct use please refer to "General Notes" in the pressure switches Euroswitch catalogue, p. 8-12.

266

Pressostato a taratura fissa
Fixed setting pressure switch



Codice - Part Number

Mod. 266		Campo di intervento Operating range
contatto elettrico - electrical contact		bar
	norm. aperto norm. open	
266	0 ● ■ 0	1 - 4
266	0 ● ■ 1	3 - 6

Tarabile a richiesta fino a 30 bar / On request adjustable until 30 bar

● Filetti (X3)	Threads (X3)	L1	L2 (mm)	■ Membrana (vedi pag. 12)	Diaphragm (see page 12)
1 1/8" Gas conico	1 1/8" Gas conical	10	48	1 NBR	1 NBR
2 1/4" Gas conico	2 1/4" Gas conical	12	50		
3 M10x1 conico	3 M10x1 conical	9	47		

Corpo	Acciaio zincato
Contatti elettrici	Argentati
Condizione elettrica	N.A.
Max tensione commutabile	24 V
Max corrente commutabile	2 A
Max temperatura fluido	100° C
Vita meccanica	10 ⁶ operazioni (0 - 200 bar)
Massima pressione di sicurezza	400 bar
Tipo di azionamento	1B
Peso	~ 70 gr

Case	Zinc plated steel
Electric contacts	Silver plated
Electric conditions	N.O.
Max switched voltage	24 V
Max switched current	2 A
Max fluid temperature	100° C
Mechanical working life	10 ⁶ operations (0 - 200 bar)
Max overpressure limit	400 bar
Action type	1B
Weight	~ 70 gr

Contattare Euroswitch per maggiori informazioni sulle versioni disponibili

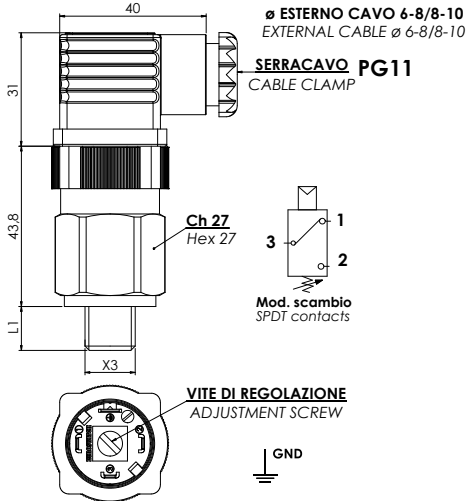
Please contact Euroswitch for further information on the versions available

Per un corretto impiego vedere le note generali del catalogo pressostati Euroswitch, pag. 8-12.

For a correct use please refer to "General Notes" in the pressure switches Euroswitch catalogue, p. 8-12.

27N

Pressostato a membrana - isteresi regolabile contatti in scambio
 Diaphragm pressure switch - adjustable hysteresis - SPDT contacts



Codice - Part Number		Campo di regolazione Setting range bar	Tolleranza a 20°C Tolerance at 20°C bar
27N	2 ▲ ● ■ 0	0.3 - 1.5	± 0.2
27N	2 ▲ ● ■ 1	1 - 5	± 0.3
27N	2 ▲ ● ■ 2	1 - 10	± 0.5
27N	2 ▲ ● ■ 3	10 - 50 ⁽¹⁾	± 2
27N	2 ▲ ● ■ 4	10 - 100 ⁽¹⁾	± 3

⁽¹⁾ Solo versione in acciaio zincato e inox - Only version in zinc plated and stainless steel

▲ Materiale Corpo	Material Case	● Filetti (X3)	Threads (X3)	L1 (mm)	■ Membrane	Diaphragms
0 Acciaio Zincato	0 Zinc plated steel case	1 1/8" Gas conico	1 1/8" Gas conical	10	(vedi pag. 12)	(see page 12)
1 Ottone	1 Brass	2 1/4" Gas conico	2 1/4" Gas conical	12	1 NBR	1 NBR
2 Acciaio inox AISI 316 *	2 Stainless steel AISI 316 *	3 M10x1K conico	3 M10x1K conical	10	2 FKM (standard)	2 FKM (standard)
5 Acciaio inox AISI 303 *	5 Stainless steel AISI 303 *	4 M12x1,5 Cilindrico	4 M12x1,5 cylindrical	9	3 EPDM CH	3 EPDM CH
		5 1/8" NPT	5 1/8" NPT	9	4 CR	4 CR
* Standard G1/4" cilindrico	* Standard G1/4" cylindrical	6 1/4" Gas cilindrico	6 1/4" Gas cylindrical	12	5 Silicone	5 Silicon
					6 HNBR	6 HNBR

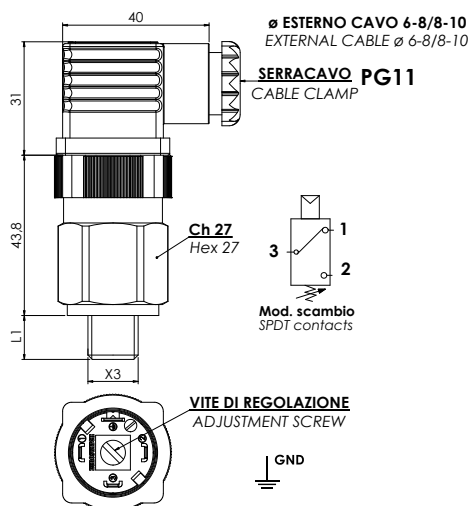
Contatti elettrici	Argento
Condizione elettrica	SPDT (contatti in scambio)
Caratteristiche elettriche	4(2) A / 24 Vdc 6(2) A / 250 Vac
Max temperatura fluido in funzione della membrana	80° a 120°C
Vita meccanica	10 ⁶ operazioni
Max pressione di sicurezza	acciaio zincato 300 bar ottone 80 bar
Max pressione di lavoro	acciaio zincato 150 bar ottone 50 bar
Tipo di azionamento	1B
Grado di protezione	IP 65
con connettore a norme UNI EN 175301-803 (DIN43650)	
Isteresi	10 ÷ 50% regolabile in Euroswitch (standard 30%)
Peso	~ 130 gr

Electric contacts	Silver
Electrical condition	SPDT (exchange contact)
Electrical characteristics	4(2) A / 24 Vdc 6(2) A / 250 Vac
Max fluid temperature depending on diaphragm	80° to 120°C
Mechanical working life	10 ⁶ operations
Max overpressure limit	zinc plated steel 300 bar brass 80 bar
Max working pressure	zinc plated steel 150 bar brass 50 bar
Action type	1B
Protection degree	IP 65
with connector according to UNI EN 175301-803 (DIN43650)	
Hysteresis	10 ÷ 50% adjustable in Euroswitch (standard 30%)
Weight	~ 130 gr

Per un corretto impiego vedere le note generali del catalogo pressostati Euroswitch, pag. 8-12.
 For a correct use please refer to "General Notes" in the pressure switches Euroswitch catalogue, p. 8-12.

28N

Pressostato a pistone - isteresi regolabile contatti in scambio
Piston pressure switch - adjustable hysteresis SPDT contacts



Codice - Part Number	Campo di regolazione Setting range bar	Tolleranza a 20° C Tolerance at 20 ° C
28N 2 ▲ ● 1 6	50 - 200	± 2÷10
28N 2 ▲ ● 1 7	100 - 400	± 5÷15

▲ Materiale Corpo Material Case	● Filetti (X3) Threads (X3)	L1 (mm)
0 Acciaio Zincato 0 Zinc plated steel case	1 1/8" Gas conico 1 1/8" Gas conical	10
2 Acciaio inox AISI 316 * 2 Stainless steel AISI 316 *	2 1/4" Gas conico 2 1/4" Gas conical	12
5 Acciaio inox AISI 303 * 5 Stainless steel AISI 303 *	3 M10x1K conico 3 M10x1K conical	10
	4 M12x1,5 Cilindrico 4 M12x1,5 cylindrical	9
	5 1/8" NPT 5 1/8" NPT	9
	6 1/4" Gas cilindrico 6 1/4" Gas cylindrical	12

* Standard G1/4" cilindrico * Standard G1/4" cylindrical

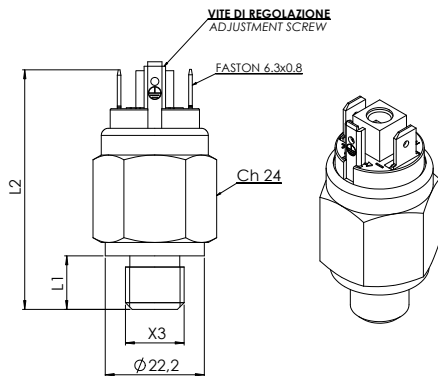
Contatti elettrici	Argento
Condizione elettrica	SPDT (contatti in scambio)
Caratteristiche elettriche	4(2) A / 24 Vdc 6(2) A / 250 Vac
Max temperatura fluido	80° C
Vita meccanica	10 ⁶ operazioni
Massima pressione di sicurezza	800 bar
Massima pressione di lavoro	450 bar
Tipo di azionamento	1B
Grado di protezione	IP 65
con connettore a norme UNI EN 175301-803 (DIN43650)	
Isteresi	30 ÷ 50% regolabile in Euroswitch (standard 40%)
Tenuta	NBR + Teflon (vedi pag. 12)
Peso	~ 140 gr

Electric contacts	Silver
Electrical condition	SPDT (exchange contact)
Electrical characteristics	4(2) A / 24 Vdc 6(2) A / 250 Vac
Max fluid temperature	80° C
Mechanical working life	10 ⁶ operations
Max Overpressure limit	800 bar
Max Working pressure	450 bar
Action type	1B
Protection degree	IP 65
with connector according to UNI EN 175301-803 (DIN43650)	
Hysteresis	30 ÷ 50% adjustable in Euroswitch (standard 40%)
Seal	NBR + Teflon (see page 12)
Weight	~ 140 gr

Per un corretto impiego vedere le note generali del catalogo pressostati Euroswitch, pag. 8-12.
For a correct use please refer to "General Notes" in the pressure switches Euroswitch catalogue, p. 8-12.

30

Pressostato a pistone ≤ 250V
Piston pressure switch ≤ 250V



Codice - Part Number		Campo di regolazione Setting range bar	Tolleranza a 20°C Tolerance at 20°C bar
contatto elettrico - electrical contact			
norm. aperto norm. open	norm. chiuso norm. closed		
30 1 ▲ ● 1 6	30 2 ▲ ● 1 6	50 - 150	± 2 ÷ 10
30 1 ▲ ● 1 7	30 2 ▲ ● 1 7	100 - 300	± 5 ÷ 15

▲ Materiale Corpo Material Case

- | | |
|---------------------------|------------------------------|
| 0 Acciaio Zincato | 0 Zinc plated steel case |
| 2 Acciaio inox AISI 316 * | 2 Stainless steel AISI 316 * |
| 5 Acciaio inox AISI 303 * | 5 Stainless steel AISI 303 * |

* Standard G1/4" cilindrico * Standard G1/4" cylindrical

- | ● Filetti (X3) | Threads (X3) | L1 | L2 (mm) |
|-----------------------|------------------------|----|---------|
| 1 1/8" Gas conico | 1 1/8" Gas conical | 10 | 52 |
| 2 1/4" Gas conico | 2 1/4" Gas conical | 12 | 54 |
| 3 M10x1K conico | 3 M10x1K conical | 12 | 54 |
| H 1/4" Gas cilindrico | H 1/4" Gas cylindrical | 12 | 54 |

Contatti elettrici	Argento AgNi, a richiesta dorati
Condizione elettrica	N.A. (bordeaux) o N.C. (blu)
Max tensione commutabile	250 V
Max corrente commutabile	0.5 A
Max temperatura fluido	100° C
Vita meccanica	10 ⁵ operazioni (10-300 bar)
Vita elettrica	10 ⁵ operazioni
Max pressione di sicurezza	800 bar
Max pressione di lavoro	450 bar
Tipo di azionamento	1B
Grado di protezione	IP 00
con cappuccio 3015001	IP 54 (vedi pagg. 13-15)
con cappuccio 3900001	IP 65 (vedi pagg. 13-15)
con connettore 3900200	IP 65 (vedi pagg. 13-15)
Conforme alla norma	EN 60730-I
■ Tenuta	NBR + Teflon (vedi pag. 12)
Pistone	AISI 303
Peso	~ 75 gr

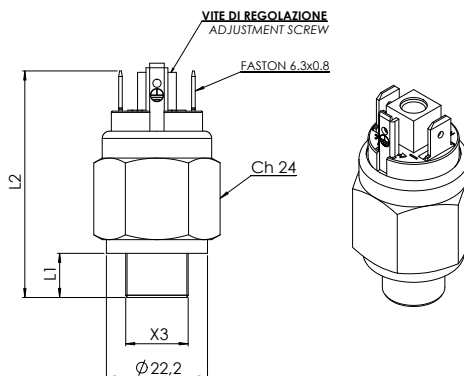
Electric contacts	Silver AgNi, on request gold plated
Electrical condition	N.O. (bordeaux) or N.C. (blue)
Max switched voltage	250 V
Max switched current	0.5 A
Max fluid temperature	100° C
Mechanical working life	10 ⁵ operations (10-300 bar)
Electrical working life	10 ⁵ operations
Max Overpressure limit	800 bar
Max Working pressure	450 bar
Action type	1B
Protection degree	IP 00
with cover 3015001	IP 54 (see pages 13-15)
with cap 3900001	IP 65 (see pages 13-15)
with connector 3900200	IP 65 (see pages 13-15)
In accordance with	EN 60730-I
■ Seal	NBR+Teflon (see page 12)
Piston	AISI 303
Weight	~ 75 gr

31

A richiesta disponibile la versione certificata ATEX / IECEX
Version ATEX / IECEX available on request



Pressostato a membrana ≤ 250V Diaphragm pressure switch ≤ 250V



Codice - Part Number						Campo di regolazione Setting range bar	Tolleranza a 20°C Tolerance at 20°C bar						
contatto elettrico - electrical contact													
norm. aperto norm. open			norm. chiuso norm. closed										
31	1	▲	●	■	0	31	2	▲	●	■	0	0.1 - 1	± 0.1
31	1	▲	●	■	A	31	2	▲	●	■	A	0.2 - 2	± 0.15
31	1	▲	●	■	1	31	2	▲	●	■	1	1 - 5	± 0.3
31	1	▲	●	■	2	31	2	▲	●	■	2	1 - 10	± 0.5
31	1	▲	●	■	3	31	2	▲	●	■	3	10 - 20	± 1.0
31	1	▲	●	■	4	31	2	▲	●	■	4	20 - 50 *	± 2.0

▲ Materiale Corpo	Material Case	● Filetti (X3)	Threads (X3)	L1	L2 (mm)	■ Membrane	Diaphragms
0 Acciaio Zincato	0 Zinc plated steel case	1 1/8" Gas conico	1 1/8" Gas conical	10	51	(vedi pag. 12)	(see page 12)
1 Ottone	1 Brass	2 1/4" Gas conico	2 1/4" Gas conical	12	53	1 NBR	1 NBR
2 Acciaio inox AISI 316 *	2 Stainless steel AISI 316 *	3 M10x1K conico	3 M10x1K conical	10	51	2 FKM (standard)	2 FKM (standard)
5 Acciaio inox AISI 303 *	5 Stainless steel AISI 303 *	4 M12x1,5 Cilindrico	4 M12x1,5 cylindrical	9	50	3 EPDM CH	3 EPDM CH
		5 1/8" NPT	5 1/8" NPT	10	51	4 CR	4 CR
		6 1/4" Gas cilindrico	6 1/4" Gas cylindrical	9,7	50,7	5 Silicone	5 Silcon
		8 M10x1 cilindrico	8 M10x1 cylindrical	9,5	50,5	6 HNBR	6 HNBR
		G 1/8" Gas cilindrico	G 1/8" Gas cylindrical	10	51		

Contatti elettrici	Argento AgNi, a richiesta dorati
Condizione elettrica	N.A. (bordeaux) N.C. (blu)
Max tensione commutabile	250 V
Max corrente commutabile	0,5 A
Max temperatura fluido	80° a 120°C (in funzione della membrana)
Vita meccanica	10 ⁶ operazioni
Vita elettrica	10 ⁵ operazioni
Max pressione di sicurezza	Acciaio zincato / Inox 300 bar Ottone 80 bar
Max pressione di lavoro	Acciaio zincato / Inox 150 bar Ottone 40 bar
Tipo di azionamento	1B
Grado di protezione	IP 00
con cappuccio 3015001	IP 54 (vedi pag. 13-15)
con cappuccio 3900001	IP 65 (vedi pag. 13-15)
con connettore 3900200	IP 65 (vedi pag. 13-15)
Conforme alla norma	EN 60730-I
Peso	~ 65 gr

* Versione fornibile solo con corpo in acciaio zincato / Inox AISI

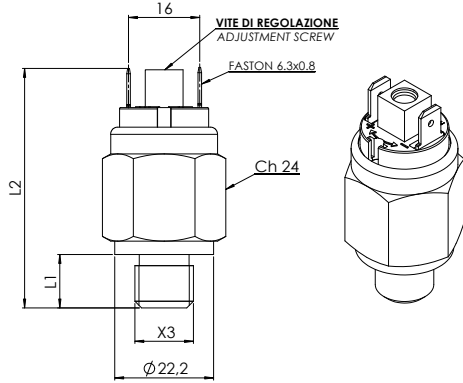
Electric contact	Silver AgNi, on request gold plated
Electrical conditions	N.O. (bordeaux) N.C. (blu)
Max switches voltage	250 V
Max switches current	0,5 A
Max fluid temperature	80° to 120°C (depending on diaphragm)
Mechanical working life	10 ⁶ operations
Electrical working life	10 ⁵ operations
Max Overpressure limit	Zinc plated steel / Stainless steel 300 bar Brass 80 bar
Max Working pressure	Zinc plated steel / Stainless steel 150 bar Brass 40 bar
Action type	1B
Protection degree	IP 00
with cover 3015001	IP 54 (see pages 13-15)
with cap 3900001	IP 65 (see pages 13-15)
with connector 3900200	IP 65 (see pages 13-15)
In accordance with	EN 60730-I
Weight	~65 gr

* Available only with body Zinc plated or Stainless steel

Per un corretto impiego vedere le note generali del catalogo pressostati Euroswitch, pag. 8-12.
For a correct use please refer to "General Notes" in the pressure switches Euroswitch catalogue, p. 8-12.

40

Pressostato a pistone ≤ 48V
Piston pressure switch ≤ 48V



Codice - Part Number		Campo di regolazione Setting range bar	Tolleranza a 20°C Tolerance at 20°C bar
contatto elettrico - electrical contact			
norm. aperto norm. open	norm. chiuso norm. closed		
40 1 ▲ ● 1 6	40 2 ▲ ● 1 6	50 - 150	± 2 ÷ 10
40 1 ▲ ● 1 7	40 2 ▲ ● 1 7	100 - 300	± 5 ÷ 15

▲ Materiale Corpo	Material Case	● Filetti (X3)	Threads (X3)	L1	L2 (mm)
0 Acciaio Zincato	0 Zinc plated steel case	1 1/8" Gas conico	1 1/8" Gas conical	10	52
2 Acciaio inox AISI 316 *	2 Stainless steel AISI 316 *	2 1/4" Gas conico	2 1/4" Gas conical	12	54
5 Acciaio inox AISI 303 *	5 Stainless steel AISI 303 *	3 M10x1K conico	3 M10x1K conical	10	52
		H 1/4" Gas cilindrico	H 1/4" Gas cylindrical	12	54

* Standard G1/4" cilindrico * Standard G1/4" cylindrical

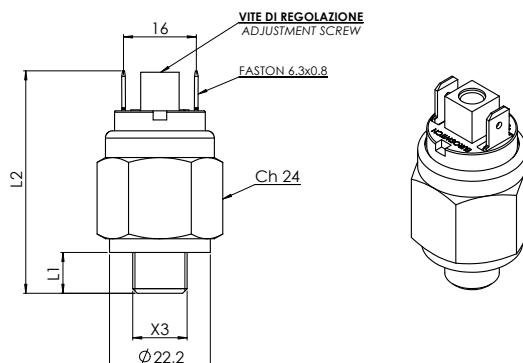
Contatti elettrici	Argento AgNi, a richiesta dorati
Condizione elettrica	N.A. (bordeaux) o N.C. (blu)
Max tensione commutabile	48 V ac / dc
Max corrente commutabile	0.5 A
Max temperatura fluido	100° C
Vita meccanica	10 ⁵ operazioni (10-300 bar)
Vita elettrica	10 ⁵ operazioni
Max pressione di sicurezza	800 bar
Max pressione di lavoro	450 bar
Tipo di azionamento	1B
Grado di protezione	IP 00
con cappuccio 3015001	IP 54 (vedi pag. 13-15)
con cappuccio 3900001	IP 65 (vedi pag. 13-15)
con connettore 3900200	IP 65 (vedi pag. 13-15)
Conforme alla norma	EN 60730-I
■ Tenuta	NBR + Teflon (vedi pag. 12)
Pistone	AISI 303
Peso	~ 75 gr

Electric contacts	Silver AgNi, on request gold plated
Electrical condition	N.O. (bordeaux) or N.C. (blue)
Max switched voltage	48 V ac / dc
Max switched current	0.5 A
Max fluid temperature	100° C
Mechanical working life	10 ⁵ operations (10-300 bar)
Electrical working life	10 ⁵ operations
Max Overpressure limit	800 bar
Max working pressure	450 bar
Action type	1B
Protection degree	IP 00
with cover 3015001	IP 54 (see pages 13-15)
with cap 3900001	IP 65 (see pages 13-15)
with connector 3900200	IP 65 (see pages 13-15)
In accordance with	EN 60730-I
■ Seal	NBR+Teflon /see page 12)
Piston	AISI 303
Weight	~ 75 gr

Per un corretto impiego vedere le note generali del catalogo pressostati Euroswitch, pag. 8-12.
For a correct use please refer to "General Notes" in the pressure switches Euroswitch catalogue, p. 8-12.

41

Pressostato a membrana ≤ 48V Diaphragm pressure switch ≤ 48V



Codice - Part Number					Campo di regolazione Setting range bar	Tolleranza a 20°C Tolerance at 20°C bar	
contatto elettrico - electrical contact							
norm. aperto norm. open		norm. chiuso norm. closed					
41	1	▲	●	■ 0	41 2 ▲ ● ■ 0	0.1 - 1	± 0.1
41	1	▲	●	■ A	41 2 ▲ ● ■ A	0.2 - 2	± 0.15
41	1	▲	●	■ 1	41 2 ▲ ● ■ 1	1 - 5	± 0.3
41	1	▲	●	■ 2	41 2 ▲ ● ■ 2	1 - 10	± 0.5
41	1	▲	●	■ 3	41 2 ▲ ● ■ 3	10 - 20	± 1.0
41	1	▲	●	■ 4	41 2 ▲ ● ■ 4	20 - 50 *	± 2.0

▲ Materiale Corpo	Material Case	● Filetti (X3)	Threads (X3)	L1	L2 (mm)	■ Membrane	Diaphragms
0 Acciaio Zincato	0 Zinc plated steel case	1 1/8" Gas conico	1 1/8" Gas conical	10	51	(vedi pag. 12)	(see page 12)
1 Ottone	1 Brass	2 1/4" Gas conico	2 1/4" Gas conical	12	53	1 NBR	1 NBR
2 Acciaio inox AISI 316 *	2 Stainless steel AISI 316 *	3 M10x1K conico	3 M10x1K conical	10	51	2 FKM (standard)	2 FKM (standard)
5 Acciaio inox AISI 303 *	5 Stainless steel AISI 303 *	4 M12x1,5 Cilindrico	4 M12x1,5 cylindrical	9	50	3 EPDM CH	3 EPDM CH
		5 1/8" NPT	5 1/8" NPT	10	51	4 CR	4 CR
		6 1/4" Gas cilindrico	6 1/4" Gas cylindrical	9,7	50,7	5 Silicone	5 Silcon
		8 M10x1 cilindrico	8 M10x1 cylindrical	9,5	50,5	6 HNBR	6 HNBR
		G 1/8" Gas cilindrico	G 1/8" Gas cylindrical	10	51		

Contatti elettrici	Argento AgNi, a richiesta dorati
Condizione elettrica	N.A. (bordeaux) N.C. (blu)
Max tensione commutabile	48 V ac / dc
Max corrente commutabile	0,5 A
Max temperatura fluido	80° a 120°C (in funzione della membrana)
Vita meccanica	10 ⁶ operazioni
Vita elettrica	10 ⁵ operazioni
Max pressione di sicurezza	Acciaio zincato / Inox 300 bar Ottone 80 bar
Max pressione di lavoro	Acciaio zincato / Inox 150 bar Ottone 40 bar
Tipo di azionamento	1B
Grado di protezione	IP 00
con cappuccio 3015001	IP 54 (vedi pag. 13-15)
con cappuccio 3900001	IP 65 (vedi pag. 13-15)
con connettore 3900200	IP 65 (vedi pag. 13-15)
Conforme alla norma	EN 60730-I
Peso	~ 65 gr

Electric contact	Silver AgNi, on request gold plated
Electrical conditions	N.O. (bordeaux) N.C. (blu)
Max switches voltage	48 V ac / dc
Max switches current	0,5 A
Max fluid temperature	80° to 120°C (depending on diaphragm)
Mechanical working life	10 ⁶ operations
Electrical working life	10 ⁵ operations
Max Overpressure limit	Zinc plated steel / Stainless steel 300 bar Brass 80 bar
Max Working pressure	Zinc plated steel / Stainless steel 150 bar Brass 40 bar
Action type	1B
Protection degree	IP 00
with cover 3015001	IP 54 (see pages 13-15)
with cap 3900001	IP 65 (see pages 13-15)
with connector 3900200	IP 65 (see pages 13-15)
In accordance with	EN 60730-I
Weight	~65 gr

* Versione fornibile solo con corpo in acciaio zincato / Inox AISI

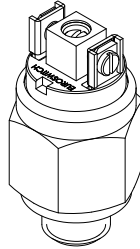
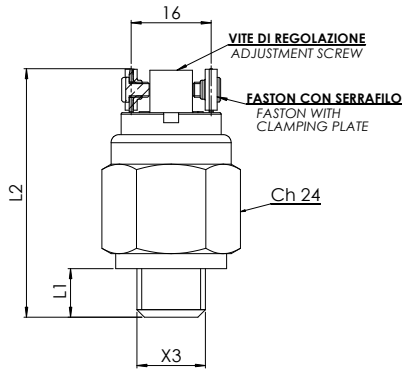
* Available only with body Zinc plated or Stainless steel

Per un corretto impiego vedere le note generali del catalogo pressostati Euroswitch, pag. 8-12.

For a correct use please refer to "General Notes" in the pressure switches Euroswitch catalogue, p. 8-12.

41V

Pressostato a membrana, terminali a vite
Diaphragm pressure switch, screw terminals



Codice - Part Number				Campo di regolazione Setting range bar	Tolleranza a 20°C Tolerance at 20°C bar
contatto elettrico - electrical contact					
norm. aperto norm. open		norm. chiuso norm. closed			
41V 1 ▲ ● ■ 0		41V 2 ▲ ● ■ 0		0.1 - 1	± 0.1
41V 1 ▲ ● ■ A		41V 2 ▲ ● ■ A		0.2 - 2	± 0.15
41V 1 ▲ ● ■ 1		41V 2 ▲ ● ■ 1		1 - 5	± 0.3
41V 1 ▲ ● ■ 2		41V 2 ▲ ● ■ 2		1 - 10	± 0.5
41V 1 ▲ ● ■ 3		41V 2 ▲ ● ■ 3		10 - 20	± 1.0
41V 1 ▲ ● ■ 4		41V 2 ▲ ● ■ 4		20 - 50 *	± 2.0

▲ Materiale Corpo	Material Case	● Filetti (X3)	Threads (X3)	L1	L2 (mm)	■ Membrane	Diaphragms
0 Acciaio Zincato	0 Zinc plated steel case	1 1/8" Gas conico	1 1/8" Gas conical	10	51	1 NBR	1 NBR
1 Ottone	1 Brass	2 1/4" Gas conico	2 1/4" Gas conical	12	53	2 FKM (standard)	2 FKM (standard)
2 Acciaio inox AISI 316 *	2 Stainless steel AISI 316 *	3 M10x1K conico	3 M10x1K conical	10	51	3 EPDM CH	3 EPDM CH
5 Acciaio inox AISI 303 *	5 Stainless steel AISI 303 *	4 M12x1,5 Cilindrico	4 M12x1,5 cylindrical	9	50	4 CR	4 CR
		5 1/8" NPT	5 1/8" NPT	10	51	5 Silicene	5 Sylicon
		6 1/4" Gas cilindrico	6 1/4" Gas cylindrical	9,7	50,7	6 HNBR	6 HNBR
		8 M10x1 cilindrico	8 M10x1 cylindrical	9,5	50,5		
		G 1/8" Gas cilindrico	G 1/8" Gas cylindrical	10	51		

Contatti elettrici	Argento AgNi, a richiesta dorati
Condizione elettrica	N.A. (bordeaux) N.C. (blu)
Max tensione commutabile	48 V ac / dc
Max corrente commutabile	0,5 A
Max temperatura fluido	80° a 120°C (in funzione della membrana)
Vita meccanica	10 ⁶ operazioni
Vita elettrica	10 ⁵ operazioni
Max pressione di sicurezza	Acciaio zincato / Inox 300 bar Ottone 80 bar
Max pressione di lavoro	Acciaio zincato / Inox 150 bar Ottone 40 bar
Tipo di azionamento	1B
Grado di protezione	IP 00
con cappuccio 3015001	IP 54 (vedi pag. 13-15)
con cappuccio 3900001	IP 65 (vedi pag. 13-15)
con connettore 3900200	IP 65 (vedi pag. 13-15)
Conforme alla norma	EN 60730-I
Peso	~ 65 gr

Electric contact	Silver AgNi, on request gold plated
Electrical conditions	N.O. (bordeaux) N.C. (blu)
Max switches voltage	48 V ac / dc
Max switches current	0,5 A
Max fluid temperature	80° to 120°C (depending on diaphragm)
Mechanical working life	10 ⁶ operations
Electrical working life	10 ⁵ operations
Max Overpressure limit	Zinc plated steel / Stainless steel 300 bar Brass 80 bar
Max Working pressure	Zinc plated steel / Stainless steel 150 bar Brass 40 bar
Action type	1B
Protection degree	IP 00
with cover 3015001	IP 54 (see pages 13-15)
with cap 3900001	IP 65 (see pages 13-15)
with connector 3900200	IP 65 (see pages 13-15)
In accordance with	EN 60730-I
Weight	~65 gr

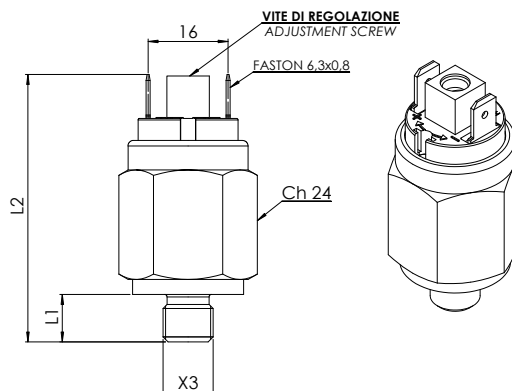
* Versione fornibile solo con corpo in acciaio zincato / Inox AISI

* Available only with body Zinc plated or Stainless steel

Per un corretto impiego vedere le note generali del catalogo pressostati Euroswitch, pag. 8-12.
For a correct use please refer to "General Notes" in the pressure switches Euroswitch catalogue, p. 8-12.

41B 41C

Pressostato a membrana per alta pressione -
max pressione di sicurezza 600 bar
Diaphragm pressure switch - over pressure limit 600 bar



Codice - Part Number		Campo di regolazione <i>Setting range</i> bar	Tolleranza a 20°C <i>Tolerance at 20°C</i> bar
Corpo in acciaio zincato <i>Zinc plated steel case</i>			
contatto elettrico - electrical contact			
norm. aperto <i>norm. open</i>	norm. chiuso <i>norm. closed</i>		
41B 1 0 ● ■ 2	41B 2 0 ● ■ 2	1 - 10	± 0.5
41B 1 0 ● ■ 3	41B 2 0 ● ■ 3	10 - 20	± 1
41C 1 0 ● ■ 4	41C 2 0 ● ■ 4	20 - 50	± 2
41C 1 0 ● ■ 5	41C 2 0 ● ■ 5	50 - 150	± 5

● Filetti (X3)	Threads (X3)	L1	L2 (mm)	■ Membrane (vedi pag. 12)	Diaphragms (see page 12)
1 1/8" Gas conico	1 1/8" Gas conical	10	54	1 NBR	1 NBR
2 1/4" Gas conico	2 1/4" Gas conical	12	56	2 FKM (standard)	2 FKM (standard)
3 M10x1K conico	3 M10x1K conical	10	54	3 EPDM CH	3 EPDM CH
5 1/8" NPT	5 1/8" NPT	10	54	4 CR	4 CR
6 1/4" Gas cilindrico	6 1/4" Gas cylindrical	12	56	6 HNBR	6 HNBR

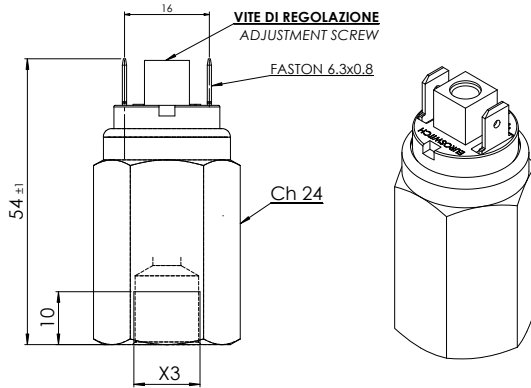
Corpo	Acciaio zincato
Contatti elettrici	Argento AgNi, a richiesta dorati
Condizione elettrica	N.A. (bordeaux) o N.C. (blu)
Max tensione commutabile	48 V ac / dc (250V a richiesta)
Max corrente commutabile	0.5 A
Max temperatura fluido	80° a 120°C in funz. della membrana
Vita meccanica	41B 10 ⁵ operazioni 41C 10 ⁶ operazioni
Vita elettrica	10 ⁵ operazioni
Massima pressione di sicurezza	600 bar
Massima pressione di lavoro	300 bar
Tipo di azionamento	1B
Grado di protezione	IP 00
con cappuccio 3015001	IP 54 (vedi pag. 13-15)
con cappuccio 3900001	IP 65 (vedi pag. 13-15)
con connettore 3900200	IP 65 (vedi pag. 13-15)
Conforme alla norma	EN 60730-I
Peso	~ 70 gr

Case	Zinc plated steel
Electric contacts	Silver AgNi, on request gold plated
Electrical condition	N.O. (bordeaux) or N.C. (blue)
Max switched voltage	48 V ac / dc (250V on request)
Max switched current	0.5 A
Max fluid temperature	80° a 120°C depending on diaphragm
Mechanical working life	41B 10 ⁵ operations 41C 10 ⁶ operations
Electrical working life	10 ⁵ operations
Max Overpressure limit	600 bar
Max Working pressure	300 bar
Action type	1B
Protection degree	IP 00
with cover 3015001	IP 54 (see pages 13-15)
with cap 3900001	IP 65 (see pages 13-15)
with connector 3900200	IP 65 (see pages 13-15)
In accordance with	EN 60730-I
Weight	~ 70 gr

Per un corretto impiego vedere le note generali del catalogo pressostati Euroswitch, pag. 8-12.
For a correct use please refer to "General Notes" in the pressure switches Euroswitch catalogue, p. 8-12.

42

Pressostato a membrana ≤ 48V con attacco femmina
 Diaphragm pressure switch ≤ 48V female thread



Codice - Part Number				Campo di regolazione Setting range bar	Tolleranza a 20°C Tolerance at 20°C bar
contatto elettrico - electrical contact					
norm. aperto norm. open		norm. chiuso norm. closed			
42 1 ▲ ● ■ 0		42 2 ▲ ● ■ 0		0.1 - 1	± 0.1
42 1 ▲ ● ■ A		42 2 ▲ ● ■ A		0.2 - 2	± 0.15
42 1 ▲ ● ■ 1		42 2 ▲ ● ■ 1		1 - 5	± 0.3
42 1 ▲ ● ■ 2		42 2 ▲ ● ■ 2		1 - 10	± 0.5
42 1 ▲ ● ■ 3		42 2 ▲ ● ■ 3		10 - 20	± 1.0
42 1 ▲ ● ■ 4		42 2 ▲ ● ■ 4		20 - 50 *	± 2.0

▲ Materiale Corpo	Material Case
0 Acciaio Zincato	0 Zinc plated steel case
1 Ottone	1 Brass
2 Acciaio inox AISI 316 *	2 Stainless steel AISI 316 *
5 Acciaio inox AISI 303 *	5 Stainless steel AISI 303 *

* Standard G1/4" cilindrico * Standard G1/4" cylindrical

● Filetti (X3)	Threads (X3)
4 M12x1,5 Cilindrico	4 M12x1,5 cylindrical
6 1/4" Gas cilindrico	6 1/4" Gas cylindrical
8 M10x1 cilindrico	8 M10x1 cylindrical
G 1/8" Gas cilindrico	G 1/8" Gas cylindrical

■ Membrane	Diaphragms
(vedi pag. 12)	(see page 12)
1 NBR	1 NBR
2 FKM (standard)	2 FKM (standard)
3 EPDM CH	3 EPDM CH
4 CR	4 CR
5 Silicone	5 Silicon
6 HNBR	6 HNBR

Corpo	Acciaio zincato o ottone (a richiesta inox)
Contatti elettrici	Argento AgNi, a richiesta dorati
Condizione elettrica	N.A. (bordeaux) N.C. (blu)
Max tensione commutabile	48 V ac / dc (250 V a richiesta)
Max corrente commutabile	0,5 A
Max temperatura fluido	80° a 120°C (in funzione della membrana)
Vita meccanica	10 ⁶ operazioni
Vita elettrica	10 ⁵ operazioni
Max pressione di sicurezza	Acciaio zincato / Inox 300 bar Ottone 80 bar
Max pressione di lavoro	Acciaio zincato / Inox 150 bar Ottone 40 bar
Tipo di azionamento	1B
Grado di protezione	IP 00
con cappuccio 3015001	IP 54 (vedi pag. 13-15)
con cappuccio 3900001	IP 65 (vedi pag. 13-15)
con connettore 3900200	IP 65 (vedi pag. 13-15)
Conforme alla norma	EN 60730-1
Peso	~ 125 gr

Case	Zincplated steel or brass (on request inox)
Electric contact	Silver AgNi, on request gold plated
Electrical conditions	N.O. (bordeaux) N.C. (blu)
Max switches voltage	48 V ac / dc (250 V on request)
Max switches current	0,5 A
Max fluid temperature	80° to 120°C (depending on diaphragm)
Mechanical working life	10 ⁶ operations
Electrical working life	10 ⁵ operations
Max Overpressure limit	Zinc plated steel / Stainless steel 300 bar Brass 80 bar
Max Working pressure	Zinc plated steel / Stainless steel 150 bar Brass 40 bar
Action type	1B
Protection degree	IP 00
with cover 3015001	IP 54 (see pages 13-15)
with cap 3900001	IP 65 (see pages 13-15)
with connector 3900200	IP 65 (see pages 13-15)
In accordance with	EN 60730-1
Weight	~125 gr

* Versione fornibile solo con corpo in acciaio zincato / Inox AISI

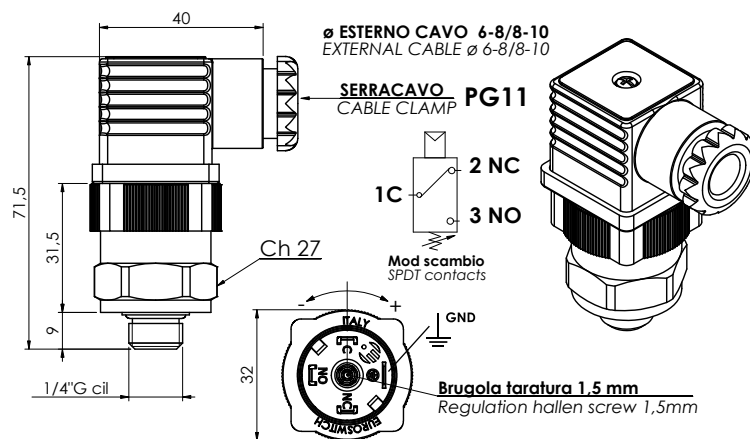
* Available only with body Zinc plated or Stainless steel

Per un corretto impiego vedere le note generali del catalogo pressostati Euroswitch, pag. 8-12.
 For a correct use please refer to "General Notes" in the pressure switches Euroswitch catalogue, p. 8-12.

46

Pressostato a pistone per bassa pressione
- contatti in scambio

Piston pressure switch for low pressure - SPDT contacts



Codice - Part Number			
Corpo in alluminio <i>Aluminum case</i>	filettatura - <i>thread</i>	Campo di regolazione <i>Setting range bar</i>	Tolleranza a 20°C <i>Tolerance at 20°C bar</i>
46 2 3 ● 1 2	1/4" gas cilindrico - <i>cylindrical gas</i>	2 - 10	± 0,5

Corpo	Alluminio
Contatti elettrici	Argento
Grano di regolazione	Brugola da 1,5 mm
Max temperatura del fluido	80°C
Condizione elettrica	SPDT (contatti in scambio)
Caratteristiche elettriche	5 (4) A / 14 Vdc
	4 (3) A / 30 Vdc
	5 (3) A / 125 Vac
	3 (2) A / 250 Vac
Isteresi fissa	max 0,8 bar
Massima pressione di sicurezza	50 bar
Massima pressione di lavoro	20 bar
Tipo di azionamento	1B
Vita meccanica	2x10 ⁵ operazioni (0-10 bar)
Vita elettrica	5x10 ⁴ operazioni
Coppia max di serraggio	20 Nm
Grado di protezione	IP65
con connettore a norme UNI EN 175301-803 (DIN43650)	
Tenuta	NBR + Teflon (vedi pag. 12)
Peso	~ 110 gr

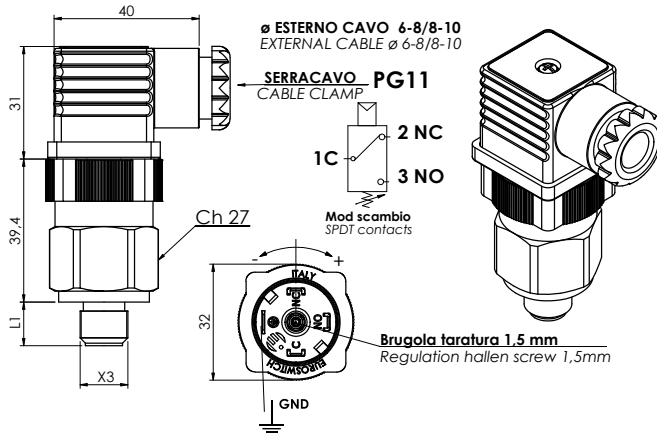
Case	Aluminum
Electric contacts	Silver
Regulation screw	Allen Key 1,5 mm
Max fluid temperature	80°C
Electrical condition	SPDT (exchange contact)
Electrical characteristics	5 (4) A / 14 Vdc
	4 (3) A / 30 Vdc
	5 (3) A / 125 Vac
	3 (2) A / 250 Vac
Fixed hysteresis	max 0,8 bar
Max overpressure limit	50 bar
Max Working pressure	20 bar
Action type	1B
Mechanical working life	2x10 ⁵ operations (0-10bar)
Electrical working life	5x10 ⁴ operations
Tightening torque max	20 Nm
Protection degree	IP65
with connector according to UNI EN 175301-803 (DIN43650)	
Seal	NBR + Teflon (see page 12)
Weight	~ 110 gr

Per un corretto impiego vedere le note generali del catalogo pressostati Euroswitch, pag. 8-12.
For a correct use please refer to "General Notes" in the pressure switches Euroswitch catalogue, p. 8-12.

48

Pressostato a pistone con contatti in scambio Piston pressure switch with SPDT contacts

A richiesta disponibile la versione certificata ATEX / IECEx
Version ATEX / IECEx available on request



Codice - Part Number	Campo di regolazione Setting range bar	Tolleranza a 20°C Tolerance at 20°C bar
48 2 ▲ ● ■ 6	50 ÷ 200	± 2 ÷ 10
48 2 ▲ ● ■ 7	200 ÷ 400	± 4 ÷ 15

34

▲ Materiale Corpo	Material Case	● Filetti (X3)	Threads (X3)	L1
0 Acciaio Zincato	0 Zinc plated steel case	2 1/4" Gas conico	2 1/4" Gas conical	12
2 Acciaio inox AISI 316 *	2 Stainless steel AISI 316 *	H 1/4" Gas cilindrico	H 1/4" Gas cylindrical	12
5 Acciaio inox AISI 303 *	5 Stainless steel AISI 303 *			

* Standard G1/4" cilindrico * Standard G1/4" cylindrical

Contatti elettrici	Argento
Grano di regolazione	Brugola da 1,5 mm
Max temperatura del fluido	100°C
Condizione elettrica	SPDT (contatti in scambio)
Caratteristiche elettriche	5 (4) A / 14 Vdc 4 (3) A / 30 Vdc 5 (3) A / 125 Vac 3 (2) A / 250 Vac
Isteresi fissa	approssimativo 10÷40% del valore impostato
Tipo di azionamento	1B
Vita meccanica	10 ⁶ operazioni
Max pressione di sicurezza	900 bar
Max pressione di lavoro	450 bar
Coppia max di serraggio	50 Nm
Grado di protezione	IP65
con connettore a norme UNI EN 175301-803 (DIN43650)	
Tenuta	NBR + Teflon (vedi pag. 12)
Peso	~ 120 gr

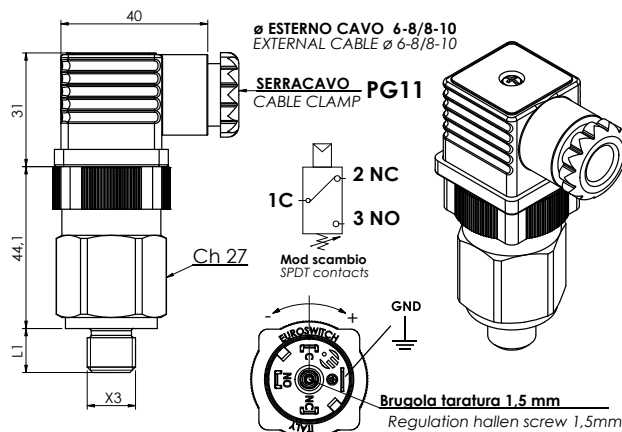
Electric contacts	Silver
Regulation screw	Allen Key 1,5 mm
Max fluid temperature	100°C
Electrical condition	SPDT (exchange contact)
Electrical characteristics	5 (4) A / 14 Vdc 4 (3) A / 30 Vdc 5 (3) A / 125 Vac 3 (2) A / 250 Vac
Fixed Hysteresis	approximately 10÷40% depending of setting value
Action type	1B
Mechanical working life	10 ⁶ operations
Max Overpressure limit	900 bar
Max Working pressure	450 bar
Tightening torque	50 Nm
Protection degree	IP65
with connector according to UNI EN 175301-803 (DIN43650)	
Seal	NBR + Teflon (see p. 12)
Weight	~ 120 gr

49

A richiesta disponibile la versione certificata ATEX / IECEX
Version ATEX / IECEX available on request



Pressostato a membrana con contatti in scambio Diaphragm pressure switch with SPDT contacts



Codice - Part Number	Campo di regolazione Setting range bar	Tolleranza a 20°C Tolerance at 20°C bar
49 2 ▲ ● ■ 0	0.3 - 1.5	± 0.15
49 2 ▲ ● ■ 1	1 - 5	± 0.3
49 2 ▲ ● ■ 2	1 - 12	± 0.5
49 2 ▲ ● ■ 3	10 - 60	± 2

▲ Materiale Corpo	Material Case
0 Acciaio Zincato	0 Zinc plated steel case
1 Ottone	1 Brass
2 Acciaio inox AISI 316 *	2 Stainless steel AISI 316 *
5 Acciaio inox AISI 303 *	5 Stainless steel AISI 303 *

* Standard G1/4" cilindrico * Standard G1/4" cylindrical

● Filetti (X3)	Threads (X3)	L1 (mm)
1 1/8" Gas conico	1 1/8" Gas conical	10
2 1/4" Gas conico	2 1/4" Gas conical	12
3 M10x1K conico	3 M10x1K conical	10
4 M12x1,5 Cilindrico	4 M12x1,5 cylindrical	9
H 1/4" Gas cilindrico	H 1/4" Gas cylindrical	12
G 1/8" Gas cilindrico	G 1/8" Gas cylindrical	10

■ Membrane	Diaphragms
(vedi pag. 12)	(see page 12)
1 NBR	1 NBR
2 FKM (standard)	2 FKM (standard)
3 EPDM CH	3 EPDM CH
4 CR	4 CR
5 Silicone	5 Silicon
6 HNBR	6 HNBR

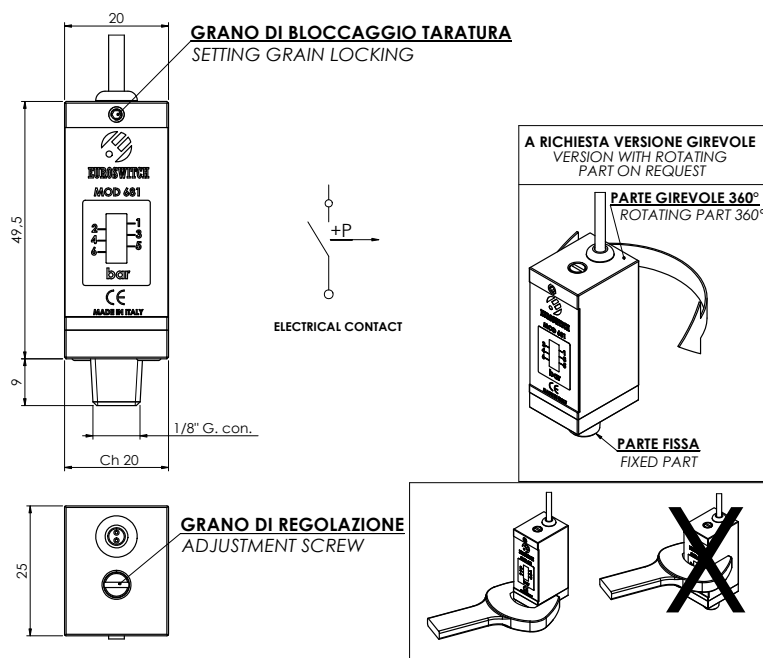
Contatti elettrici	Argento
Grano di regolazione	Brugola da 1,5 mm
Max temperatura del fluido	80° a 120°C in funzione della membrana
Condizione elettrica	SPDT (contatti in scambio)
Caratteristiche elettriche	5 (4) A / 14 Vdc 4 (3) A / 30 Vdc 5 (3) A / 125 Vac 3 (2) A / 250 Vac
Isteresi fissa	approssimativo 10÷30% del valore impostato
Tipo di azionamento	1B
Vita meccanica	10 ⁶ operazioni
Max pressione di sicurezza	Acciaio zincato / Inox 300 bar Ottone 80 bar
Max pressione di lavoro	Acciaio zincato / Inox 150 bar Ottone 40 bar
Coppia max di serraggio	25/50 Nm
Grado di protezione	IP65
con connettore a norme UNI EN 175301-803 (DIN43650)	
Peso	~ 140 gr

Electric contacts	Silver
Regulation screw	Allen Key 1,5 mm
Max fluid temperature	80° to 120°C depending on diaphragm
Electrical condition	SPDT (exchange contact)
Electrical characteristics	5 (4) A / 14 Vdc 4 (3) A / 30 Vdc 5 (3) A / 125 Vac 3 (2) A / 250 Vac
Fixed Hysteresis	approximately 10÷30% depending of setting value
Action type	1B
Mechanical working life	10 ⁶ operations
Max Overpressure limit	Zinc plated steel / Stainless steel 300 bar Brass 80 bar
Max Working pressure	Zinc plated steel / Stainless steel 150 bar Brass 40 bar
Tightening torque max	25/50 Nm
Protection degree	IP65
with connector according to UNI EN 175301-803 (DIN43650)	
Weight	~ 140 gr

Per un corretto impiego vedere le note generali del catalogo pressostati Euroswitch, pag. 8-12.
For a correct use please refer to "General Notes" in the pressure switches Euroswitch catalogue, p. 8-12.

681

Pressostato con scala di taratura visiva
Pressure switch with setting visual scale



Evitare l'uso in presenza di campi magnetici.
Non usare in ambienti con acqua e spruzzi d'olio.
Evitare l'impiego con gas o fluidi corrosivi.

Do not use in magnetic ambient.
Do not use in water ambient and in presence of drop oil.
Avoid to use with gas and corrosive fluids.

36

Codice - Part Number	filettatura - thread	Campo di regolazione Setting range
681 1 3 1 1 1	1/8" gas conico - conical	bar 1 - 6

Corpo	Alluminio anodizzato
Attacco filettato	Ottone
Etichetta	Polycarbonato ottico
Connessione elettrica	Cavetto PVC sez. 2x0,22 mm2 L= 1000 mm
Contatto elettrico	Reed SPST NA
Max tensione commutabile	48V
Max corrente commutabile	0,5A
Max potenza commutabile	10W
Max temperatura del fluido	60° C
Massima pressione di sicurezza	20 bar
Tipo di azionamento	1B
Vita meccanica ed elettrica	10 ⁶
Grado di protezione	IP40
Coppia di serraggio	15 - 20 Nm
Peso	~ 95 gr

Case	Anodized aluminium
Threaded fitting	Brass
Label	Optical polycarbonate
Electrical connection	PVC cable 2x0,22 mm2 L= 1000 mm
Type of contact	Reed SPST NO
Max switch voltage	48V
Max switch current	0,5A
Max switch capacity	10W
Max fluid temperature	60° C
Max Overpressure limit	20 bar
Action type	1B
Mech. and electrical working life	10 ⁶
Protection degree	IP40
Tightening torque	15 - 20 Nm
Weight	~ 95 gr

Per un corretto impiego vedere le note generali del catalogo pressostati Euroswitch, pag. 8-12.
For a correct use please refer to "General Notes" in the pressure switches Euroswitch catalogue, p. 8-12.

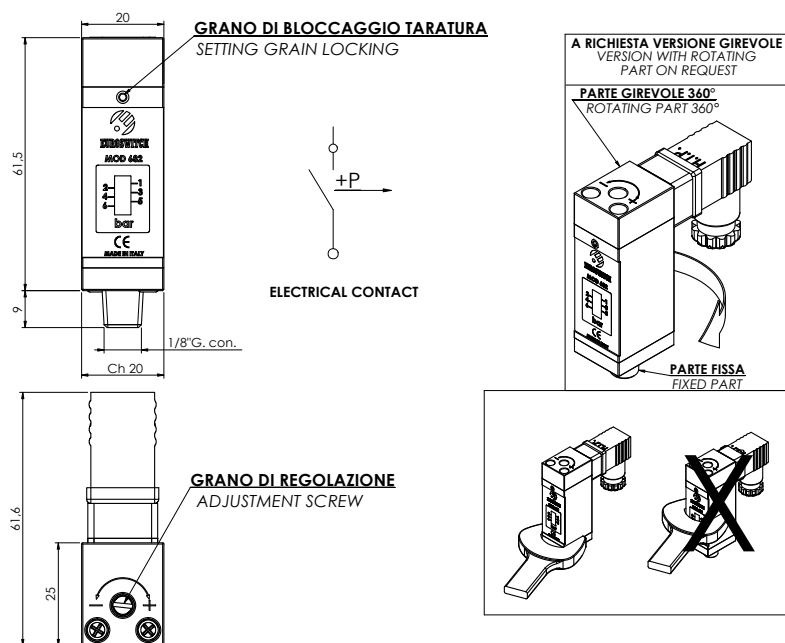
682

Pressostato con scala di taratura visiva
Pressure switch with setting visual scale



Evitare l'uso in presenza di campi magnetici.
Non usare in ambienti con acqua
e spruzzi d'olio.
Evitare l'impiego con gas o fluidi corrosivi.

*Do not use in magnetic ambient.
Do not use in water ambient and in presence
of drop oil.
Avoid to use with gas and corrosive fluids.*



Codice - Part Number	filettatura - thread	Campo di regolazione Setting range
682 1 3 1 1 1	1/8" gas conico - conical	bar 1 - 6

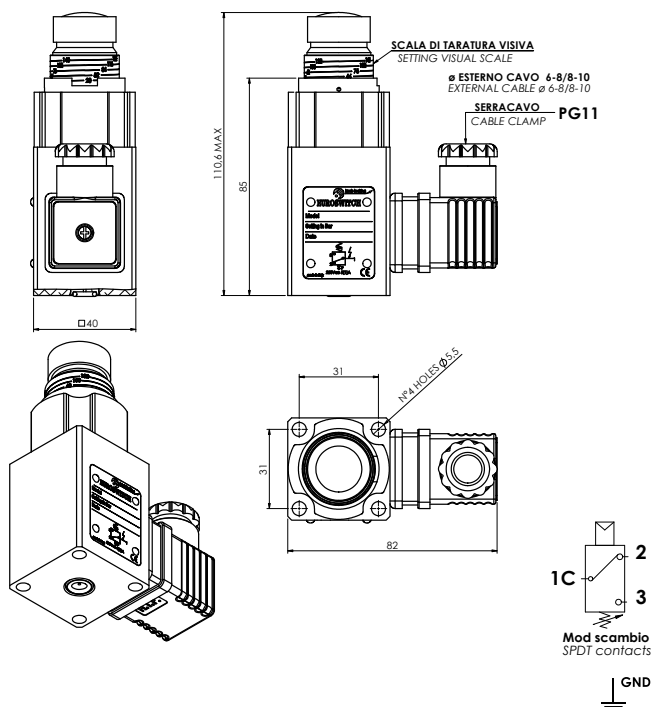
Corpo	Alluminio anodizzato
Attacco filettato	Ottone
Etichetta	Polycarbonato ottico
Connessione elettrica	Connettore DIN43650-C int-9,4
Contatto elettrico	Reed SPST NA
Max tensione commutabile	48V
Max corrente commutabile	0,5A
Max potenza commutabile	10W
Max temperatura del fluido	60° C
Massima pressione di sicurezza	20 bar
Tipo di azionamento	1B
Vita meccanica ed elettrica	10 ⁶
Grado di protezione	IP40
Coppia di serraggio	15 - 20 Nm
Peso	~ 105 gr

Case	Anodized aluminium
Threaded fitting	Brass
Label	Optical polycarbonate
Electrical connection	Connector DIN43650-C int-9,4
Type of contact	Reed SPST NO
Max switch voltage	48V
Max switch current	0,5A
Max switch capacity	10W
Max fluid temperature	60° C
Max Overpressure limit	20 bar
Action type	1B
Mech. and electrical working life	10 ⁶
Protection degree	IP40
Tightening torque	15 - 20 Nm
Weight	~ 105 gr

Per un corretto impiego vedere le note generali del catalogo pressostati Euroswitch, pag. 8-12.
For a correct use please refer to "General Notes" in the pressure switches Euroswitch catalogue, p. 8-12.

691

Pressostato a pistone con manopola di regolazione graduata
Piston pressure switch with adjusting knob



38

Codice - Part Number	Campo di regolazione Setting range bar	Tolleranza Tolerance
691 2 3 0 1 5	8 - 150	± 2%
691 2 3 0 1 6	40 - 400	± 2%

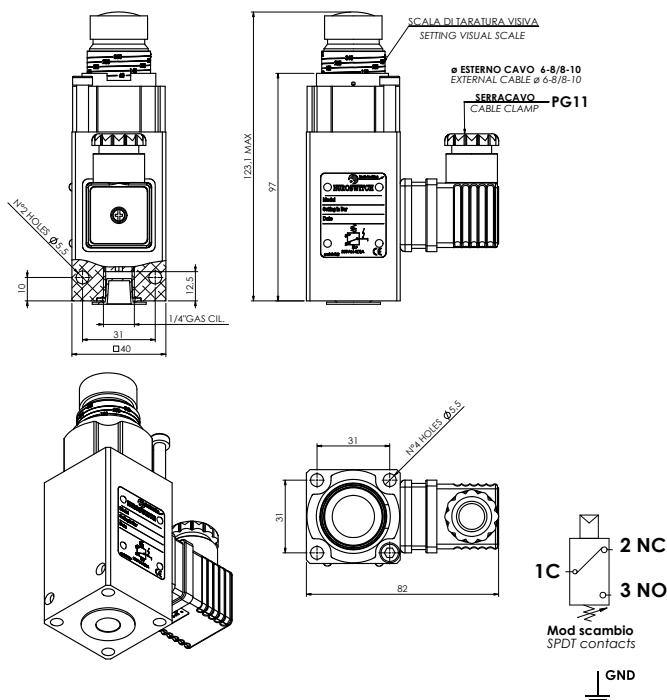
Corpo	Alluminio anodizzato
Contatti elettrici	SPDT Argento
Max temperatura del fluido	100°C
Caratteristiche elettriche	5 (4) A / 14 Vdc 4 (3) A / 30 Vdc 5 (3) A / 125 Vac 3 (2) A / 250 Vac
Isteresi fissa	circa 10% del valore impostato
Massima pressione di sicurezza	900 bar
Tipo di azionamento	1B
Vita meccanica	10 ⁶ operazioni
Fissaggio	attacco a piastra
Grado di protezione	IP65
con connettore a norme UNI EN 175301-803 (DIN43650)	
Tenuta	NBR + Teflon (vedi pag. 12)
Peso	400 gr (circa)
Fornito con guarnizione e viti di fissaggio	

Case	Anodized aluminium
Electric contacts	SPDT Silver
Max fluid temperature	100°C
Electrical characteristics	5 (4) A / 14 Vdc 4 (3) A / 30 Vdc 5 (3) A / 125 Vac 3 (2) A / 250 Vac
Fixed hysteresis	approximately 10% of setting value
Max Overpressure limit	900 bar
Action type	1B
Mechanical working life	10 ⁶ operations
Fixing	Manifold connection
Protection degree	IP65
with connector according to UNI EN 175301-803 (DIN43650)	
Seal	NBR+Teflon (see page 12)
Weight	400 gr (Approximately)
Supplied with gasket and fixing screws	

Per un corretto impiego vedere le note generali del catalogo pressostati Euroswitch, pag. 8-12.
 For a correct use please refer to "General Notes" in the pressure switches Euroswitch catalogue, p. 8-12.

692

Pressostato a pistone con manopola di regolazione graduata
Piston pressure switch with adjusting knob



Codice - Part Number	Campo di regolazione Setting range bar	Tolleranza Tolerance
692 2 3 0 5	8 - 150	± 2%
692 2 3 0 6	40 - 400	± 2%

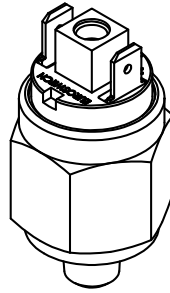
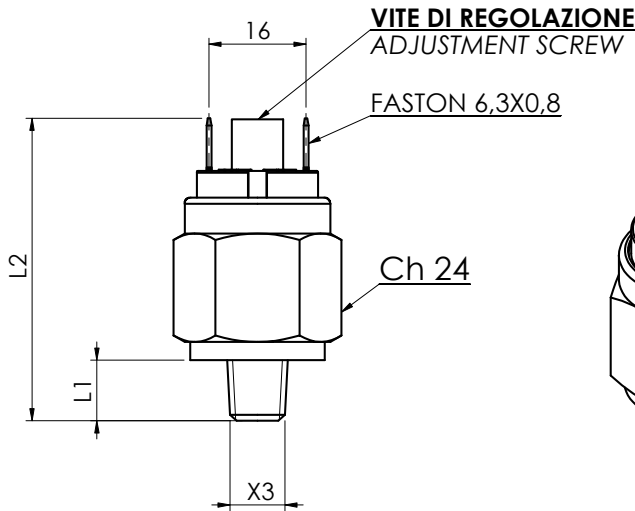
Corpo	Alluminio anodizzato
Contatti elettrici	SPDT Argento
Max temperatura del fluido	100°C
Caratteristiche elettriche	5 (4) A / 14 Vdc 4 (3) A / 30 Vdc 5 (3) A / 125 Vac 3 (2) A / 250 Vac
Isteresi fissa	circa 10% del valore impostato
Massima pressione di sicurezza	900 bar
Tipo di azionamento	1B
Vita meccanica	10 ⁶ operazioni
Fissaggio	attacco a piastra e filettatura G 1/4" F
Grado di protezione	IP65
con connettore a norme UNI EN 175301-803 (DIN43650)	
Tenuta	NBR + Teflon (vedi pag. 12)
Peso	460 gr (circa)
	Fornito con guarnizione e viti di fissaggio

Case	Anodized aluminium
Electric contacts	SPDT Silver
Max fluid temperature	100°C
Electrical characteristics	5 (4) A / 14 Vdc 4 (3) A / 30 Vdc 5 (3) A / 125 Vac 3 (2) A / 250 Vac
Fixed hysteresis	approximately 10% of setting value
Max Overpressure limit	900 bar
Action type	1B
Mechanical working life	10 ⁶ operations
Fixing	Manifold connection - G 1/4" F
Protection degree	IP65
with connector according to UNI EN 175301-803 (DIN43650)	
Seal	NBR+Teflon (see page 12)
Weight	460 gr (Approximately)
	Supplied with gasket and fixing screws

Per un corretto impiego vedere le note generali del catalogo pressostati Euroswitch, pag. 8-12.
For a correct use please refer to "General Notes" in the pressure switches Euroswitch catalogue, p. 8-12.

35

Vuotostato ≤ 48V
Vacuum switch ≤ 48V



Codice - Part Number		Campo di regolazione Setting range	Tolleranza a 20° C Tolerance at 20° C
Mod. 35			
contatto elettrico - electrical contact norm. aperto norm. open	contatto elettrico - electrical contact norm. chiuso norm. closed	m bar	m bar
35 1 1 ● ■ 9	35 2 1 ● ■ 9	-200 / -900	± 100

● Filetti (X3)	Threads (X3)	L1	L2 (mm)
1 1/8" Gas conico	1 1/8" Gas conical	10	50
2 1/4" Gas conico	2 1/4" Gas conical	12	52
3 M10x1 conico	3 M10x1 conical	10	50
5 1/8" NPT	5 1/8" NPT	10	50

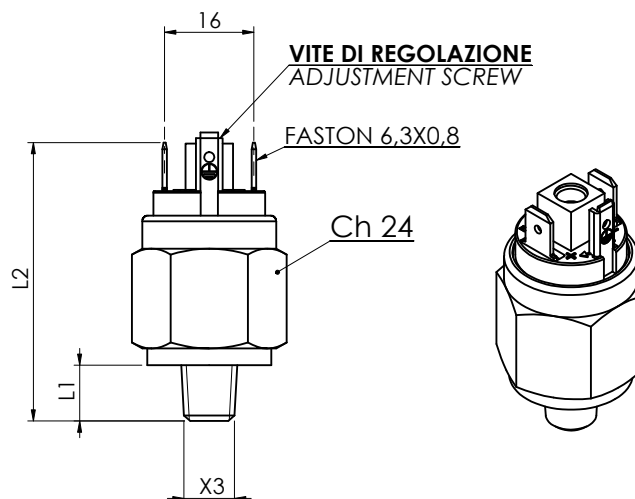
Corpo	Ottone (a richiesta inox)
Contatti elettrici	Argento AgNi, a richiesta dorati
Condizione elettrica	N.A. (colore naturale) N.C. (ocra)
Max tensione commutabile	48V ac / dc
Max corrente commutabile	0,5A
Max temperatura del fluido	80°-120°C (in funzione della membrana)
Massima pressione di sicurezza	15 bar
Massima pressione di lavoro	10 bar
Tipo di azionamento	1B
Vita meccanica	10 ⁶ operazioni
Vita elettrica	10 ⁵ operazioni
Conforme alla norma	EN 60730-I
Grado di protezione	IP00
	con cap. 3015001 IP54 (vedi pag. 13-15)
	con cap. 3900001 IP65 (vedi pag. 13-15)
	con connett. DIN 3900200 IP65
Inserire codice membrana	1NBR (olio) 4CR (aria) (vedi pag. 12)
Peso	~ 70 gr

Case	Brass (on request inox)
Electric contacts	Silver AgNi, on request gold plated
Electrical connection	N.O. (natural color) N.C. (ochre)
Max switch voltage	48V ac / dc
Max switch current	0,5A
Max fluid temperature	80°-120°C (depending on diaphragm)
Max Overpressure limit	15 bar
Max Working pressure	10 bar
Action type	1B
Mech. and electrical working life	10 ⁶ operations
Electrical working life	10 ⁵ operations
In accordance with	EN 60730-I
Protection degree	IP00
	with cover 3015001 IP54 (see pages 13-15)
	with cap. 3900001 IP65 (see pages 13-15)
	with DIN connector 3900200 IP65
Insert diaphragm code	1NBR (oil) 4CR (air) (see page 12)
Weight	~ 70 gr

Per un corretto impiego vedere le note generali del catalogo pressostati Euroswitch, pag. 8-12.
For a correct use please refer to "General Notes" in the pressure switches Euroswitch catalogue, p. 8-12.

37

Vuotostato $\leq 250V$
Vacuum switch $\leq 250V$



Codice - Part Number		Campo di regolazione Setting range m bar	Tolleranza a 20° C Tolerance at 20 ° C m bar
Mod. 37			
contatto elettrico - electrical contact norm. aperto norm. open	contatto elettrico - electrical contact norm. chiuso norm. closed		
37 1 1 ● ■ 9	37 2 1 ● ■ 9	-200 / -900	± 100

● Filetti (X3)	Threads (X3)	L1	L2 (mm)
1 1/8" Gas conico	1 1/8" Gas conical	10	50
2 1/4" Gas conico	2 1/4" Gas conical	12	52
3 M10x1 conico	3 M10x1 conical	10	50
5 1/8" NPT	5 1/8" NPT	10	50

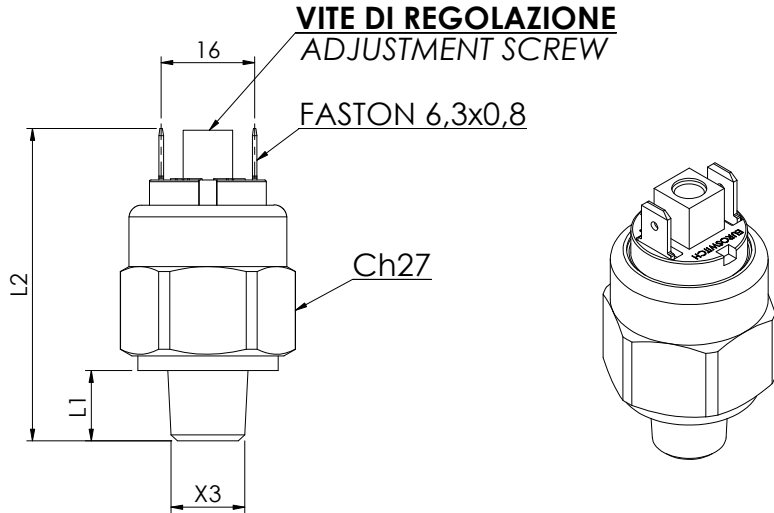
Corpo	Ottone (a richiesta inox)
Contatti elettrici	Argento AgNi, a richiesta dorati
Condizione elettrica	N.A. (colore naturale) N.C. (ocra)
Max tensione commutabile	250V
Max corrente commutabile	0,5A
Max temperatura del fluido	80°-120°C (in funzione della membrana)
Massima pressione di sicurezza	15 bar
Massima pressione di lavoro	10 bar
Tipo di azionamento	1B
Vita meccanica	10 ⁶ operazioni
Vita elettrica	10 ⁶ operazioni
Conforme alla norma	EN 60730-1
Grado di protezione	IP00
	con cap. 3015001 IP54 (vedi pag. 13-15)
	con cap. 3900001 IP65 (vedi pag. 13-15)
	con connett. DIN 3900200 IP65
Inserire codice membrana	1 NBR (olio) 4 CR (aria) (vedi pag. 12)
Peso	~ 70 gr

Case	Brass (on request inox)
Electric contacts	Silver AgNi, on request gold plated
Electrical connection	N.O. (natural color) N.C. (ochre)
Max switch voltage	250V
Max switch current	0,5A
Max fluid temperature	80°-120°C (depending on diaphragm)
Max Overpressure limit	15 bar
Max Working pressure	10 bar
Action type	1B
Mech. and electrical working life	10 ⁶ operations
Electrical working life	10 ⁶ operations
In accordance with	EN 60730-1
Protection degree	IP00
	with cover 3015001 IP54 (see pages 13-15)
	with cap. 3900001 IP65 (see pages 13-15)
	with DIN connector 3900200 IP65
Insert diaphragm code	1 NBR (oil) 4 CR (air) (see page 12)
Weight	~ 70 gr

Per un corretto impiego vedere le note generali del catalogo pressostati Euroswitch, pag. 8-12.
For a correct use please refer to "General Notes" in the pressure switches Euroswitch catalogue, p. 8-12.

357

Vuotostato ≤ 48V
Vacuum switch ≤ 48V



Codice - Part Number		Campo di regolazione Setting range m bar	Tolleranza a 20° C Tolerance at 20° C m bar
Mod. 357			
contatto elettrico - electrical contact norm. aperto norm. open	contatto elettrico - electrical contact norm. chiuso norm. closed		
357 1 1 ● ● 0	357 2 1 ● ● 0	-50 / -500	± 50
357 1 1 ● ● 9	357 2 1 ● ● 9	-100 / -900	± 100

● Filetti (X3)	Threads (X3)	L1	L2 (mm)	■ Membrane	Diaphragms
1 1/8" Gas conico	1 1/8" Gas conical	10	50	(vedi pag. 12)	(see page 12)
2 1/4" Gas conico	2 1/4" Gas conical	12	52	2 FKM	2 FKM
3 M10x1 conico	3 M10x1 conical	10	50	3 EPDM CH	3 EPDM CH
				6 HNBR (standard)	6 HNBR (standard)

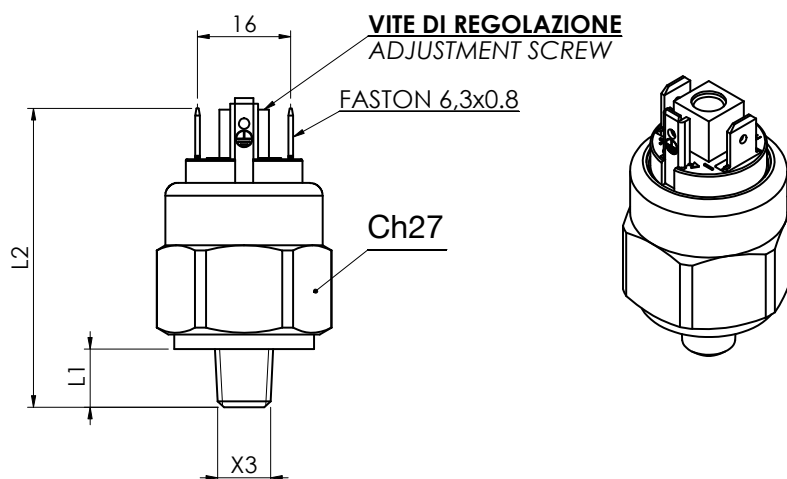
Corpo	Ottone (a richiesta inox)
Contatti elettrici	Argento AgNi, a richiesta dorati
Condizione elettrica	N.A. (colore naturale) N.C. (ocra)
Max tensione commutabile	48V ac / dc
Max corrente commutabile	0,5A
Max temperatura del fluido	80°-120°C (in funzione della membrana)
Massima pressione di sicurezza	35 bar
Masima pressione di lavoro	25 bar
Tipo di azionamento	1B
Vita meccanica	10 ⁶ operazioni
Vita elettrica	10 ⁵ operazioni
Conforme alla norma	EN 60730-I
Grado di protezione	IP00 con cap. 3015010 IP54
Peso	~ 90 gr

Case	Brass (on request inox)
Electric contacts	Silver AgNi, on request gold plated
Electrical connection	N.O. (natural color) N.C. (ochre)
Max switch voltage	48V ac / dc
Max switch current	0,5A
Max fluid temperature	80°-120°C (depending on diaphragm)
Max Overpressure limit	35 bar
Max Working pressure	25 bar
Action type	1B
Mech. and electrical working life	10 ⁶ operations
Electrical working life	10 ⁵ operations
In accordance with	EN 60730-I
Protection degree	IP00 with cover 3015010 IP54
Weight	~ 90 gr

Per un corretto impiego vedere le note generali del catalogo pressostati Euroswitch, pag. 8-12.
For a correct use please refer to "General Notes" in the pressure switches Euroswitch catalogue, p. 8-12.

377

Vuotostato ≤ 250V
Vacuum switch ≤ 250V



Codice - Part Number		Campo di regolazione Setting range m bar	Tolleranza a 20° C Tolerance at 20 ° C m bar
Mod. 377			
contatto elettrico - electrical contact norm. aperto norm. open	contatto elettrico - electrical contact norm. chiuso norm. closed		
377 1 1 ● ■ 0	377 2 1 ● ■ 0	-50 / -500	± 50
377 1 1 ● ■ 9	377 2 1 ● ■ 9	-100 / -900	± 100

● Filetti (X3)

- 1 1/8" Gas conico
- 2 1/4" Gas conico
- 3 M10x1 conico

Threads (X3)

- 1 1/8" Gas conical
- 2 1/4" Gas conical
- 3 M10x1 conical

L1 L2 (mm)

- 10 50
- 12 52
- 10 50

■ Membrane

- (vedi pag. 12)
- 2 FKM
- 3 EPDM CH
- 6 HNBR (standard)

Diaphragms

- (see page 12)
- 2 FKM
- 3 EPDM CH
- 6 HNBR (standard)

Corpo	Ottone (a richiesta inox)
Contatti elettrici	Argento AgNi, a richiesta dorati
Condizione elettrica	N.A. (colore naturale) N.C. (ocra)
Max tensione commutabile	250V
Max corrente commutabile	0,5A
Max temperatura del fluido	80°-120°C (in funzione della membrana)
Massima pressione di sicurezza	35 bar
Masima pressione di lavoro	25 bar
Tipo di azionamento	1B
Vita meccanica	10 ⁶ operazioni
Vita elettrica	10 ⁵ operazioni
Conforme alla norma	EN 60730-I
Grado di protezione	IP00 con cap. 3015010 IP54
Membrana	HNBR (vedi pag. 12)
Peso	~ 90 gr

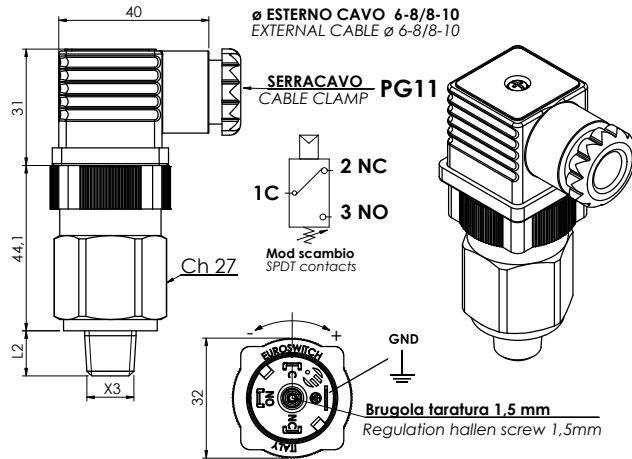
Case	Brass (on request inox)
Electric contacts	Silver AgNi, on request gold plated
Electrical connection	N.O. (natural color) N.C. (ochre)
Max switch voltage	250V
Max switch current	0,5A
Max fluid temperature	80°-120°C (depending on diaphragm)
Max Overpressure limit	35 bar
Max Working pressure	25 bar
Action type	1B
Mech. and electrical working life	10 ⁶ operations
Electrical working life	10 ⁵ operations
In accordance with	EN 60730-I
Protection degree	IP00 with cover 3015010 IP54
Diaphragm	HNBR (see page 12)
Weight	~ 90 gr

Per un corretto impiego vedere le note generali del catalogo pressostati Euroswitch, pag. 8-12.
For a correct use please refer to "General Notes" in the pressure switches Euroswitch catalogue, p. 8-12.

38

Vuotostato a membrana con contatti in scambio Diaphragm vacuum switch - SPDT contacts

A richiesta disponibile la versione certificata ATEX / IECEX
Version ATEX / IECEX available on request



44

Codice - Part Number	Campo di regolazione Setting range	Tolleranza a 20° C Tolerance at 20 ° C
Mod. 38	m bar	m bar
contatto elettrico - electrical contact norm. aperto norm. open		
38 2 1 ● ■ 9	-200 / - 900	± 100

Filetti (X3)	Threads (X3)	L2 (mm)
1 1/8" Gas conico	1 1/8" Gas conical	10
2 1/4" Gas conico	2 1/4" Gas conical	12
G 1/8" Gas cilindrico	G 1/8" Gas cylindrical	10
H 1/4" Gas cilindrico	H 1/4" Gas cylindrical	12

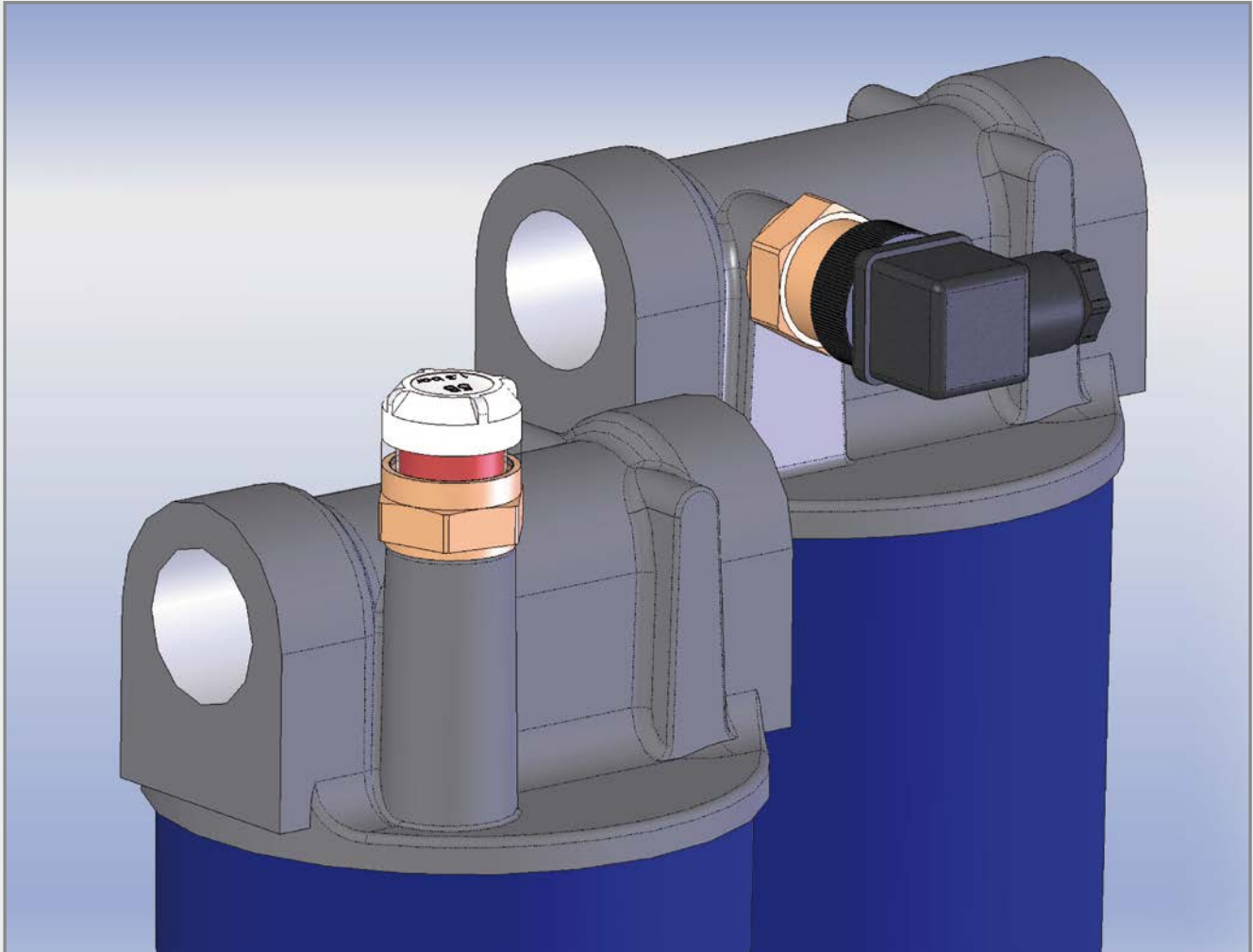
Corpo	Ottone
Contatti elettrici	Argento
Grano di regolazione	Brugola da 1,5 mm
Max temperatura del fluido	80° a 120°C in funzione della membrana
Condizione elettrica	SPDT (contatti in scambio)
Caratteristiche elettriche	5 (4) A / 14 Vdc
	4 (3) A / 30 Vdc
	5 (3) A / 125 Vac
	3 (2) A / 250 Vac
Isteresi fissa	circa 0,15 bar
Massima pressione di sicurezza	15 bar
Masima pressione di lavoro	10 bar
Tipo di azionamento	1B
Vita meccanica	10 ⁶ operazioni
Coppia max di serraggio	25 Nm
Grado di protezione	IP65
con connettore a norme UNI EN 175301-803 (DIN43650)	
Membrane	■ NBR (olio) ■ CR (aria) (vedi pag. 12)
Peso	~ 140 gr

Case	Brass
Electric contacts	Silver
Regulation screw	Allen Key 1,5 mm
Max fluid temperature	80° to 120°C depending on diaphragm
Electrical condition	SPDT (exchange contact)
Electrical characteristics	5 (4) A / 14 Vdc
	4 (3) A / 30 Vdc
	5 (3) A / 125 Vac
	3 (2) A / 250 Vac
Fixed hystereis	about 0,15 bar
Max Overpressure limit	15 bar
Max Working pressure	10 bar
Action type	1B
Mechanical working life	10 ⁶ operations
Tightening torque max	25 Nm
Protection degree	IP65
with connector according to UNI EN 175301-803 (DIN43650)	
Diaphragms	■ NBR (oil) ■ CR (air) (see page 12)
Weight	~ 140 gr

Per un corretto impiego vedere le note generali del catalogo pressostati Euroswitch, pag. 8-12.
For a correct use please refer to "General Notes" in the pressure switches Euroswitch catalogue, p. 8-12.

Indicatori d'intasamento differenziali

Differential clogging indicators



Gli Indicatori d'intasamento differenziali vengono normalmente impiegati per rilevare l'intasamento degli elementi filtranti nel settore oleodinamico. Il valore della pressione differenziale di intervento, per i modelli standard, è regolabile nel range 1-10 bar. La massima pressione differenziale è di 400bar con massima pressione di 700bar.

Sono disponibili con segnalazione visiva, elettrica oppure combinata. Su specifica richiesta vengono realizzati anche in esecuzione speciale, ad esempio già cablati con qualsiasi tipo di cavo e di connettore per gradi di protezione sino ad IP69K, con attacchi speciali al processo, con corpi in acciaio inox etc.

The differential clogging Indicators are normally used to detect filter clogging in hydraulic systems.

The switching value, for the standard model, can be adjusted in the differential pressure range 1-10 bar.

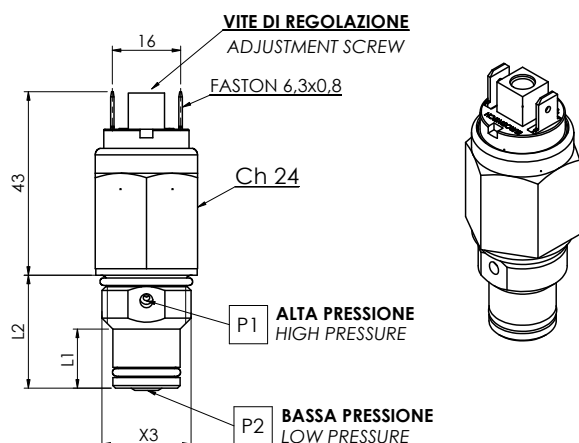
The maximum differential pressure is 400 bar with a maximum pressure of 700 bar.

Are available with visual, electrical or combined signal.

Customised version are manufactured on request, for example they can be supplied fully wired with any type of cables and connector with up to IP67, with different connection to the process, with stainless steel case, etc.

80

Indicatore elettrico di pressione differenziale Electrical differential pressure clogging indicator



A RICHIESTA ESECUZIONE CON FUNZIONAMENTO OPPOSTO
REVERSE OPERATION ON REQUEST

Δ Pressione - Pressure	Tolleranza - Tolerance
1,3 Bar	+/- 15%
2 Bar	+/- 10%
2,5 Bar	+/- 10%
3 Bar	+/- 10%
3,5 Bar	+/- 10%
5 Bar	+/- 10%
8 Bar	+/- 10%

Sono disponibili a richiesta valori diversi della pressione differenziale - Other differential pressure values are also available.

L'indicatore di intasamento mod. 80 fornisce una accurata indicazione elettrica delle condizioni dell'elemento filtrante.

The model 80 clogging indicator provides an accurate electrical indication of the condition of the filter element.

Fluido di lavoro	Olio
Corpo	Ottone
Contatti elettrici	Argento
Max temperatura del fluido	100°C
Condizione elettrica	N.A. (colore naturale) N.C. (ocra)
Max tensione commutabile	48 V ac / dc
Max corrente commutabile	0,5 A
Tipo di azionamento	1B
Massima pressione di lavoro	350 ÷ 450 bar in funzione dell'attacco a processo
Filettatura (X3)	1/2" Gas - M20x1,5 altre a richiesta
Coppia max di serraggio	50-70 Nm
Grado di protezione	IP 00
con cappuccio 3015001	IP 54 (vedi pagg. 13-15)
con cappuccio 3900001	IP 65 (vedi pagg. 13-15)
con connettore 3900200	IP 65 (vedi pagg. 13-15)
Peso	~ 120 gr

Working fluid	Oil
Case	Brass
Electric contact	Silver
Max fluid temperature	100°C
Electrical conditions	N.O. (natural color) N.C. (ochre)
Max switches voltage	48 V ac / dc
Max switches current	0,5 A
Action type	1B
Max working pressure	350 ÷ 450 bar depending on the thread
Thread (X3)	1/2" Gas - M20x1,5 others on request
Max torque	50-70 Nm
Protection degree	IP 00
with cover 3015001	IP 54 (see pages 13-15)
with cap 3900001	IP 65 (see pages 13-15)
with connector 3900200	IP 65 (see pages 13-15)
Approx. weight	~ 120 gr

Per un corretto impiego vedere le note generali del catalogo pressostati Euroswitch, pag. 8-12.
For a correct use please refer to "General Notes" in the pressure switches Euroswitch catalogue, p. 8-12.

A richiesta disponibile la versione certificata ATEX / IECEx
Version ATEX / IECEx available on request



Per versioni personalizzate (tipo di cablaggio, filettatura) contattare Euroswitch.

For customized version (type of cable, thread) please contact Euroswitch.

81

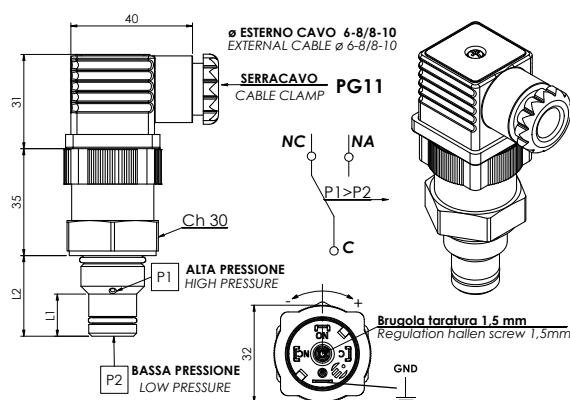
A richiesta disponibile la versione certificata ATEX / IECEX
Version ATEX / IECEX available on request



Per versioni personalizzate
(tipo di cablaggio, filettatura)
contattare Euroswitch.

*For customized version (type of cable,
thread) please contact Euroswitch.*

Indicatore elettrico di pressione differenziale con contatti SPDT Electrical differential pressure clogging indicator with SPDT contacts



A RICHIESTA ESECUZIONE CON FUNZIONAMENTO OPPOSTO
REVERSE OPERATION ON REQUEST

Δ Pressione - Pressure	Tolleranza - Tolerance
1,3 Bar	+/- 15%
2 Bar	+/- 10%
2,5 Bar	+/- 10%
3 Bar	+/- 10%
3,5 Bar	+/- 10%
5 Bar	+/- 10%
8 Bar	+/- 10%

Sono disponibili a richiesta valori diversi della pressione differenziale - Other differential pressure values are also available.

L'indicatore di intasamento mod. 81 fornisce una accurata indicazione elettrica delle condizioni dell'elemento filtrante. Oltre al normale connettore a norme UNI EN 175301-803 (DIN43650), con grado di protezione IP65, è disponibile come optional un connettore analogo che integra un led bicolore (verde/rosso) per la segnalazione visiva in loco.

The model 81 clogging indicator provides an accurate electrical indication of the condition of the filter element.

In addition to the standard connector according to UNI EN 175301-803 (DIN43650) IP65 connector, there is an optional analogue connector that incorporates a green/red LED for local visual indication.

Fluido di lavoro	Olio
Corpo	Ottone
Contatti elettrici	Argento
Max temperatura del fluido	100°C
Condizione elettrica	SPDT (contatti in scambio)
Caratteristiche elettriche	5 (4) A / 14 Vdc 4 (3) A / 30 Vdc 5 (3) A / 125 Vac 3 (2) A / 250 Vac
Tipo di azionamento	1B
Massima pressione di lavoro	350 ÷ 450 bar in funzione dell'attacco a processo
Filettatura (X3)	1/2" Gas - M20x1,5 altre a richiesta
Coppia max di serraggio	50-70 Nm
Connessione	IP65 con connettore a norme UNI EN 175301-803 (DIN43650)
Peso	~ 160 gr

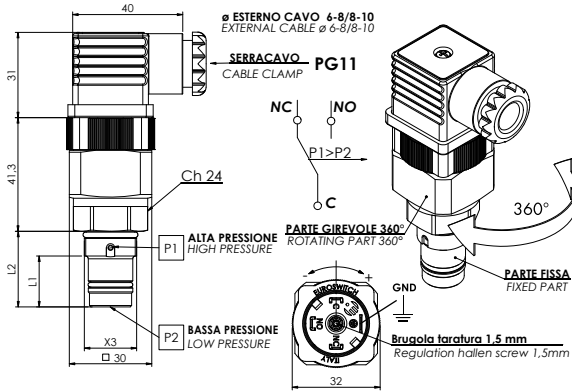
Working fluid	Oil
Case	Brass
Electric contact	Silver
Max fluid temperature	100°C
Switching contacts	SPDT (exchange contact)
Electrical features	5 (4) A / 14 Vdc 4 (3) A / 30 Vdc 5 (3) A / 125 Vac 3 (2) A / 250 Vac
Action type	1B
Max working pressure	350 ÷ 450 bar depending on the thread
Thread (X3)	1/2" Gas - M20x1,5 others on request
Max torque	50-70 Nm
Connector	IP65 with connector according to UNI EN 175301-803 (DIN43650)
Approx. weight	~ 160 gr

Per un corretto impiego vedere le note generali del catalogo pressostati Euroswitch edizione 2014.

For a correct use please refer to "General Notes" in the pressure switches Euroswitch catalogue, edition 2014.

82

Indicatore elettrico di pressione differenziale girevole Electrical differential pressure clogging indicator with rotating system



A RICHIESTA ESECUZIONE CON FUNZIONAMENTO OPPOSTO
REVERSE OPERATION ON REQUEST



Per versioni personalizzate (tipo di cablaggio, filettatura) contattare Euroswitch.

For customized version (type of cable, thread) please contact Euroswitch.

Δ Pressione Differenziale - Differential Pressure

2 Bar
2,5 Bar
3 Bar
3,5 Bar
5 Bar
8 Bar

Sono disponibili a richiesta valori diversi della pressione differenziale - Other differential pressure values are also available.

L'indicatore di intasamento mod. 82 fornisce una accurata indicazione elettrica delle condizioni dell'elemento filtrante. Oltre al normale connettore a norme UNI EN 175301-803 (DIN43650), con grado di protezione IP65, è disponibile come optional un connettore analogo che integra un led bicolore (verde/rosso) per la segnalazione visiva in loco.

The model 82 clogging indicator provides an accurate electrical indication of the condition of the filter element. In addition to the standard connector according to UNI EN 175301-803 (DIN43650) IP65 connector, there is an optional analogue connector that incorporates a green/red LED for local visual indication.

Fluido di lavoro	Olio
Corpo	Ottone
Contatti elettrici	Argento
Max temperatura del fluido	100°C
Condizione elettrica	SPDT (contatti in scambio)
Caratteristiche elettriche	5 (4) A / 14 Vdc
	4 (3) A / 30 Vdc
	5 (3) A / 125 Vac
	3 (2) A / 250 Vac
Tipo di azionamento	1B
Massima pressione di lavoro	350 ÷ 450 bar
	in funzione dell'attacco a processo
Filettatura (X3)	1/2" Gas - M20x1,5 altre a richiesta
Coppia max di serraggio	50-70 Nm
Connessione	IP65
	con connettore a norme UNI EN 175301-803 (DIN43650)
Peso	~ 160 gr

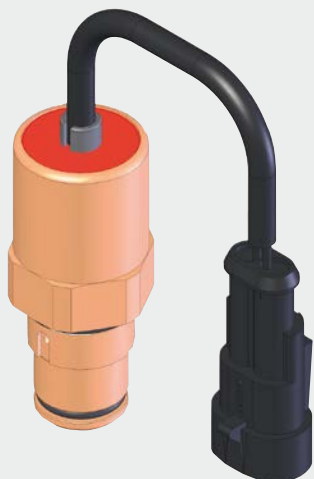
Working fluid	Oil
Case	Brass
Electric contact	Silver
Max fluid temperature	100°C
Switching contacts	SPDT (exchange contact)
Electrical features	5 (4) A / 14 Vdc
	4 (3) A / 30 Vdc
	5 (3) A / 125 Vac
	3 (2) A / 250 Vac
Action type	1B
Max working pressure	350 ÷ 450 bar
	depending on the thread
Thread (X3)	1/2" Gas - M20x1,5 others on request
Max torque	50-70 Nm
Connector	IP65
	with connector according to UNI EN 175301-803 (DIN43650)
Approx. weight	~ 160 gr

Per un corretto impiego vedere le note generali del catalogo pressostati Euroswitch, pag. 8-12.
For a correct use please refer to "General Notes" in the pressure switches Euroswitch catalogue, p. 8-12.

83T

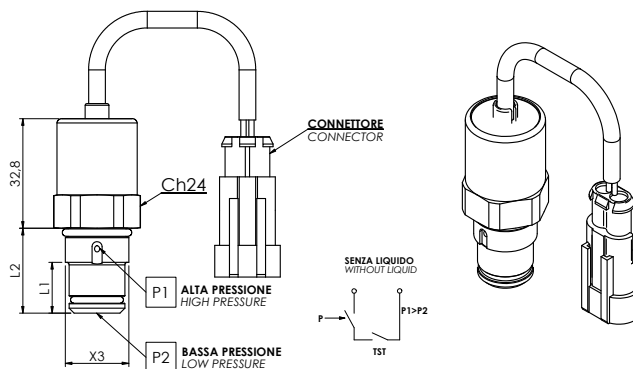
Indicatore elettrico di pressione differenziale con termostato
Electrical differential pressure clogging indicator with thermostat

- Domanda di brevetto depositata
- Patent pending



Per versioni personalizzate (tipo di cablaggio, filettatura) contattare Euroswitch.

For customized version (type of cable, thread) please contact Euroswitch.



Δ Pressione - Pressure
1,3 Bar
2 Bar
2,5 Bar
3 Bar
3,5 Bar
5 Bar
8 Bar

Sono disponibili a richiesta valori diversi della pressione differenziale - Other differential pressure values are also available.

L'indicatore di intasamento mod. 83T fornisce una accurata indicazione elettrica delle condizioni dell'elemento filtrante evitando le false segnalazioni d'allarme tipiche nelle fasi d'avviamento a bassa temperatura.

The model 83T clogging indicator provides an accurate electrical indication of the condition of the filter element it avoids the false alarms typical of low-temperature start-up.

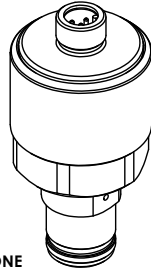
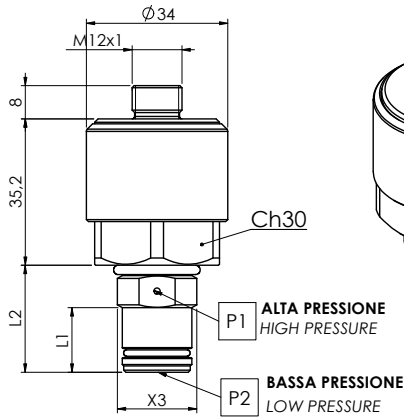
Fluido di lavoro	Olio
Corpo	Ottone
Max temperatura del fluido	100°C
Condizione elettrica	SPST
Max tensione commutabile	48 V ac / dc
Max corrente commutabile	0,5 A
Max potenza commutabile	10 W
Tipo di azionamento	1B
Filettatura (X3)	a richiesta
Grado di protezione	IP 67

Working fluid	Oil
Case	Brass
Max fluid temperature	100°C
Switching contacts	SPST
Max switched voltage	48 V ac / dc
Max switched current	0,5 A
Max switched capacity	10 W
Action type	1B
Thread (X3)	on request
Protection degree	IP 67

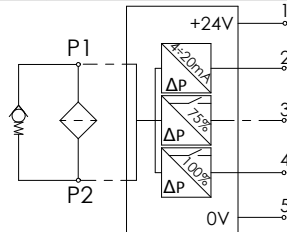
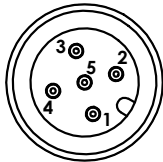
Per un corretto impiego vedere le note generali del catalogo pressostati Euroswitch, pag. 8-12.
For a correct use please refer to "General Notes" in the pressure switches Euroswitch catalogue, p. 8-12.

980

Trasmettitore e pressostato elettronico di pressione differenziale
Electronical differential pressure clogging transmitter and pressure switch



	SPECIFICHE ELETTRICHE	ELECTRICAL SPECIFICATIONS
PIN1	24V±10%	24V±10%
PIN2	Uscita analogica 4+20mA - Precisione ±10% A partire dal 25% del valore di fondo scala	Analogue Output 4+20mA - Accuracy ±10% Starting from 25% of full scale
PIN3	Uscita digitale 1 tarato a 75% - PNP - Carico massimo 0.4A NO-Precisione ±10%	Digital output 1 calibrated at 75% - PNP - Max Load 0.4A - NO -Accuracy ±10%
PIN4	Uscita digitale 2 calibrato in 100% - PNP - Carico massimo 0.4A -NO (NC a richiesta) - Precisione ±10%	Digital output 2 calibrated at 100% - PNP - Max Load 0.4A - NO (NC - on request) - Accuracy ±10%
PIN5	0V - GND	0V - GND



<i>Blocco termico</i> <i>Thermal lock-out</i>	$T^* = 20^\circ\text{C}$ (valore modificabile a richiesta); Nota: Se $T < T^*$: Out digitale 1 NO Out digitale 2 NO Out Analogico: 4 mA	$T^* = 20^\circ\text{C}$ (value adjustable on request); Note: If $T < T^*$: digital Out.1 NO digital Out.2 NO Analogue Out: 4 mA
--	--	---

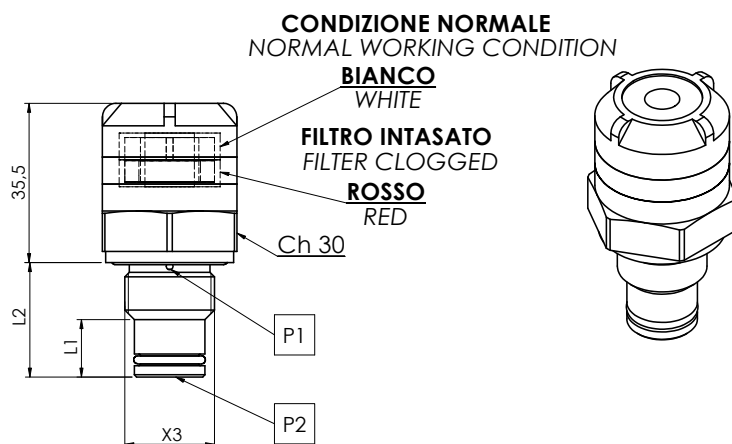
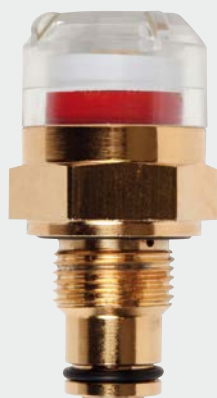
Fluido di lavoro	Olio - Aria
Corpo	Ottone
Temperatura di lavoro	-20°C / +80°C
Campo di pressione differenziale	0 ÷ 10 bar
Tipo di azionamento	1B
Vita meccanica	10 ⁵ operazioni
Massima pressione di lavoro	350 ÷ 450 bar in funzione dell'attacco a processo
Filettatura (X3)	1/2" Gas - altre a richiesta
Coppia max di serraggio	50 Nm
Connessione	M12 5PIN IP67
Peso	~ 140 gr

Working fluid	Oil - Air
Case	Brass
Working temperature range	-20°C / +80°C
Differential pressure range	0 ÷ 10 bar
Action type	1B
Mechanical working life	10 ⁵ operations
Max working pressure	350 ÷ 450 bar depending on the thread
Thread (X3)	1/2" Gas - others on request
Max torque	50 Nm
Connector	M12 5PIN IP67
Approx. weight	~ 140 gr

Per un corretto impiego vedere le note generali del catalogo pressostati Euroswitch, pag. 8-12.
 For a correct use please refer to "General Notes" in the pressure switches Euroswitch catalogue, p. 8-12.

86

Indicatore visivo di pressione differenziale Optical differential pressure clogging indicator



A RICHIESTA ESECUZIONE CON FUNZIONAMENTO OPPOSTO
REVERSE OPERATION ON REQUEST

Per versioni personalizzate (tipo di cablaggio, filettatura) contattare Euroswitch.

For customized version (type of cable, thread) please contact Euroswitch.

Δ Pressione - Pressure	Tolleranza - Tolerance
1,2 Bar	+/- 15%
1,3 Bar	+/- 15%
2 Bar	+/- 10%
2,5 Bar	+/- 10%
5 Bar	+/- 10%
8 Bar	+/- 10%

Sono disponibili a richiesta valori diversi della pressione differenziale - Other differential pressure values are also available.

L'indicatore di intasamento **mod. 86** fornisce in loco un'accurata indicazione visiva delle condizioni dell'elemento filtrante.

The model 86 clogging indicator provides a visual indication of the filter element.

Fluido di lavoro	Olio
Corpo	Ottone
Calotta	Poliammide alte prestazioni
Segnale ottico	Bianco/Rosso
Filettatura (X3)	M20x1,5 (altre a richiesta)
Temperatura ambiente	-25°C / +85°C
Temperatura del fluido	-10°C / +85°C
Massima pressione di lavoro	350 ÷ 450 bar
	in funzione dell'attacco a processo
Tipo di azionamento	magnetico
Coppia max di serraggio	50-70 Nm
Velocità di azionamento	10 bar / 15 sec.
Peso	~ 150 gr

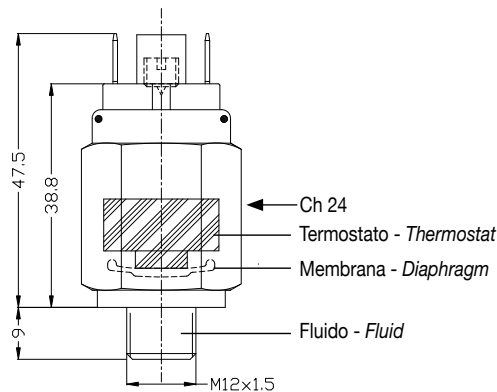
Working fluid	Oil
Case	Brass
Cap	high performance Polyamid
Visual signal	White/Red
Thread (X3)	M20x1,5 (other on request)
Ambient temperature	-25°C / +85°C
Fluid temperature	-10°C / +85°C
Max working pressure	350 ÷ 450 bar
	depending on the thread
Action type	magnetic
Tightening torque max	50-70 Nm
Operating speed	10 bar / 15 sec.
Weight	~ 150 gr

Per un corretto impiego vedere le note generali del catalogo pressostati Euroswitch, pag. 8-12.
For a correct use please refer to "General Notes" in the pressure switches Euroswitch catalogue, p. 8-12.

700

Pressotermostato Thermo-pressure switch

- Brevetto Europeo
European Patent
- Brevetto americano No. 8,087,592
U.S. Patent No. 8,087,592



Il **Presso-termostato** è costituito da un **Pressostato** a membrana a taratura regolabile, con contatto elettrico N.A. oppure N.C., che integra un **Termostato** bimetallico a taratura fissa con il contatto, N.A. oppure N.C., collegato a quello del pressostato.

I contatti sono collegati in parallelo se sono N.C., in serie se sono N.A. Si tratta quindi di un dispositivo atto a rilevare, in sostanziale concomitanza, sia lo stato della **Temperatura** sia quello della **Pressione** di un fluido in relazione a dei valori predeterminati.

Progettato per l'impiego in circuiti fluidodinamici di vario genere e nei filtri idraulici è in grado di evitare le false segnalazioni d'allarme tipiche delle fasi di avviamento a basse temperature

Model P700 is comprised of an adjustable diaphragm **pressure switch**, with NO or NC contacts, and a built-in fixed-setting bimetal **thermostat**, the contact of which is linked to that of the pressure switch. NC contacts are connected in parallel, NO contacts in series.

The device is designed to measure, virtually simultaneously, the **temperature** and **pressure** of a fluid in relation to set values.

It is intended for use in hydraulic circuits of various kinds, and in hydraulic filters it avoids the false alarms typical of low-temperature start-up.

52

Corpo	Ottone
Contatti elettrici	Argento AgNi
Max tensione commutabile	48 Vac - a richiesta 250 Vac
Max corrente commutabile	0,5 (0,2) A
Max temperatura del fluido	100°C
Vita meccanica	10 ⁵ (1-10 bar)
Vita elettrica	10 ⁵
Tipo di azionamento	1B
Coppia max di serraggio	30 Nm
Grado di protezione	IP00
con cappuccio 3015001	IP54 (vedi pagg. 13-15)
con cappuccio 3900001	IP65 (vedi pagg. 13-15)
con connettore 3900200	IP65 (vedi pagg. 13-15)
con cavo resinato	IP67 (vedi pagg. 13-15)
Filettatura	M12x1,5 (contattare Euroswitch per altri fissaggi)
PRESSOSTATO N.A. (BORDEAUX)	N.C. (BLU)
Pressione di intervento	Tarato in Euroswitch 1-10 bar
Max pressione di sicurezza	30 bar
Membrana	HNBR (contattare Euroswitch per altri materiali)
TERMOSTATO N.A. / N.C.	
Temperatura di intervento	30° C +/- 5K differenziale 10/15 K
Velocità variazione temp.	1/2 K/min
Peso	~ 75 gr

Case	Brass
Electrical contacts	Silver AgNi
Max switches voltage	48 Vac - 250 Vac on request
Max switches current	0,5 (0,2) A
Max fluid temperature	100°C
Mechanical working life	10 ⁵ (1-10 bar)
Electrical working life	10 ⁵
Action type	1B
Tightening torque max	30 Nm
Protection degree	IP00
with cover 3015001	IP54 (see pages 13-15)
with cap 3900001	IP65 (see pages 13-15)
with connector 3900200	IP65 (see pages 13-15)
with cable sealed by resin	IP67 (see pages 13-15)
Thread	M12x1,5 (contact Euroswitch for other thread)
NO (BORDEAUX) / NC (BLUE) PRESSURE SWITCHES	
Switching pressure	Setting in Euroswitch 1-10 bar
Max overpressure limit	30 bar
Diaphragm	HNBR (contact Euroswitch for other material)
NO / NC TEMPERATURE SWITCHES	
Switching temperature :	30° C +/- 5K differential 10/15 K
Temperature change rate :	1/2 K/min
Weight	~ 75 gr

Per un corretto impiego vedere le note generali del catalogo pressostati Euroswitch, pag. 8-12.
For a correct use please refer to "General Notes" in the pressure switches Euroswitch catalogue, p. 8-12.

LubeTeam Hydraulic S.r.l.

Administration and Headquarter:

Via Tufara Scautieri, 6

83018 - San Martino Valle Caudina (AV)

Office and Warehouse:

S.S. 7 Appia, Km. 237,00

82011 - Airola BN

ITALY

Tel. +39 0823 950 994

Fax +39 0823 412 546

www.lubeteam.it info@lubeteam.it

Italian VAT / C.F. e P.IVA: 01251720627

Follow us



This document is the property of LubeTeam Hydraulic S.r.l. All data reported here are for the exclusive use of the Receiver. Reproduction is not authorized without writing permission, in all or in part of the content of this document, in accordance to Law 633 art. 171, dated April 22, 1941.

Il presente documento è di proprietà della LubeTeam Hydraulic S.r.l. I dati riportati sono per esclusivo del destinatario. La riproduzione, di tutto o in parte, non è autorizzata senza permesso scritto secondo l'art. 171 della L. 633 del 22 Aprile 1941.