



BERARMA
Pompe a palette
PLP



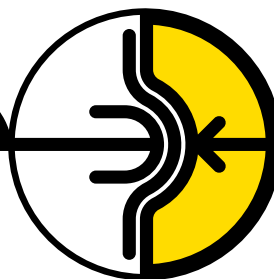
 HYDRAULIC
COMPONENTS
& FLUID CONTAMINATION
CONTROL



All trademarks belong to their respective owners; third party trademarks, product names, trade names, corporate names and company names mentioned may be trademarks of their respective owners or registered trademarks of other companies and are used for instructional purposes and for the benefit of the owner, without any end of Copyright infringement in force.

Tutti i marchi riportati appartengono ai legittimi proprietari; marchi di terzi, nomi di prodotti, nomi commerciali, nomi corporativi e società citati possono essere di proprietà dei rispettivi titolari o registrati da altre società e sono stati utilizzati a puro scopo esplicativo e a beneficio del possessore, senza alcun fine di violazione dei diritti di Copyright vigenti.

BERARMA
oleodinamica



Pompe a palette a cilindrata variabile con compensatore di pressione meccanico

PLP



Serie Denominazione	Cilindrata [cm ³ /giro]	Portata a 1450rpm [l/min]	Pressione massima [bar]
01 PLP 05-16	16	23	120
01 PLP 1-20	20	29	100
01 PLP 1-25	25	36	100
01 PLP 1-32	32	47	100
01 PLP 2-40	40	58	100
01 PLP 2-50	50	73	100
01 PLP 2-63	63	92	100
01 PLP 3-80	80	116	90
01 PLP 3-100	100	145	90
01 PLP 3-120	120	174	90

Descrizione generale

Le pompe PLP sono pompe a palette a cilindrata variabile a bassa pressione di esercizio con dispositivo di regolazione della pressione di tipo meccanico che consentono di adeguare istantaneamente la portata erogata secondo le richieste del circuito. Le pompe a palette a cilindrata variabile sono pompe volumetriche, quindi, erogano una portata massima equivalente alla sua cilindrata per la velocità di rotazione. La pressione di funzionamento è dovuta alle perdite di carico che il fluido incontra durante il suo tragitto nell'impianto. Quando la pressione in mandata (sull'impianto) eguaglia la pressione di taratura della pompa la portata erogata si adegua ai valori richiesti dall'impianto; raggiunto questo valore, la pompa riduce la sua portata fino ad azzerarsi, mantenendo la pressione pressoché costante. In condizioni di portata richiesta nulla, la pompa eroga solo olio per compensare gli eventuali trafilamenti e pilotaggi.

La famiglia di pompe PLP, come tutte le pompe a palette a cilindrata variabile prodotte da Berarma, assicura:

- Massima silenziosità di esercizio
- Elevato rendimento
- Lunga durata
- Economia e semplificazione del circuito idraulico
- Modularità
- Risparmio energetico

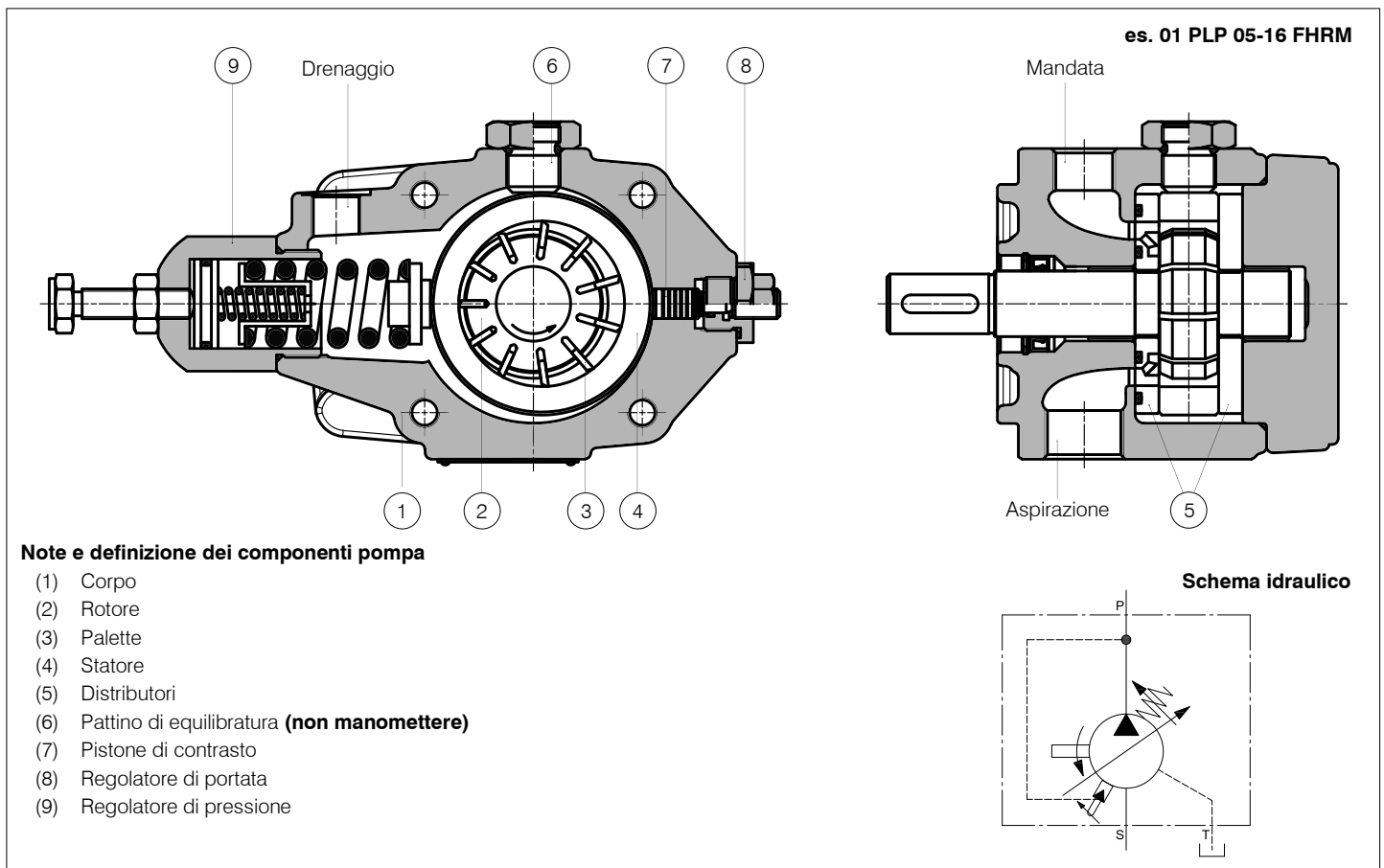
L'innovazione legata alla famiglia di pompe a palette ha permesso di ottenere un consistente miglioramento della dinamica di controllo della cilindrata e un miglior bilanciamento in direzione assiale mediante l'affinamento della compensazione idrostatica delle piastre di distribuzione.

La famiglia di pompe PLP è dotata di:

- Flange ed alberi normalizzati ISO
- Connessioni normalizzate Gas BSP e/o SAE 3000
- Regolatore di portata massima per ridurre meccanicamente la cilindrata massima della pompa
- Regolatore di pressione di tipo meccanico
- Albero passante (solo con l'opzione "A") per formare pompe multiple abbinando altre pompe Berarma o le principali altre tipologie di pompe presenti sul mercato della potenza fluida.

Che cosa rende la famiglia di pompe Berarma PLP un prodotto molto interessante sul mercato?

- Forme e design innovativi
- Dimensioni globali contenute
- Riduzione dell'usura sui componenti della cartuccia interna della pompa

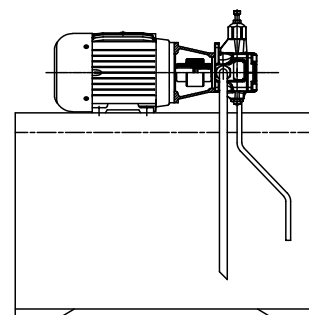


Dati tecnici

Grandezza	05	1	2	3
Cilindrata nominale secondo ISO 3662 (cm ³ /giro)	16	20 ÷ 25 ÷ 32	40 ÷ 50 ÷ 63	80 ÷ 100 ÷ 120
Cilindrata effettiva (cm ³ /giro) A causa delle tolleranze di realizzazione, il valore può variare approssimativamente di ±3%	17	21 ÷ 26 ÷ 33	41 ÷ 50 ÷ 63	81 ÷ 100 ÷ 120
Pressione massima di esercizio (bar) I picchi di pressione superiori al 30% della pressione massima di esercizio devono essere eliminati adottando opportune misure	120	100		90
Campo di taratura (bar)	H: 20 ÷ 120	L: 15 ÷ 50 H: 30 ÷ 100		L: 30 ÷ 50 H: 50 ÷ 90
Massima pressione in drenaggio (bar)	1			
Pressione in aspirazione (bar)	0.8 ÷ 1.5 assoluti			
Campo regime di rotazione (giri/min)	800 ÷ 1800			
Senso di rotazione	R: destro (orario) visto lato albero			
Carichi sull'albero	NO FORZE RADIALI E ASSIALI			
Fluido idraulico per altri fluidi contattare il servizio tecnico commerciale Berarma	HM secondo ISO 6743-4 HLP secondo DIN 51524-2			
	HEES secondo ISO 15380 guarnizioni FPM-Viton			
	HFD secondo ISO 12922 guarnizioni FPM-Viton			
	HFC secondo ISO 12922 acqua <40% ÷ guarnizioni NBR ÷ Vmax 1000giri/min ÷ Temp. <40°C			
Campo di viscosità (cSt, mm ² /s)	22 ÷ 68 alla temperatura di esercizio			
Viscosità in avviamento con mandata aperta (cSt, mm ² /s)	400 max.			
Indice di viscosità secondo ISO 2909	100 min.			
Temperatura del fluido in aspirazione (°C)	+ 15 / +60 ÷ attenzione al campo di viscosità			
Livello di contaminazione del fluido massimo accettabile	20/18/15 secondo ISO 4406 CLASSE 9 secondo NAS 1638			
Livello di contaminazione del fluido consigliato per una maggiore durata della pompa	18/16/13 secondo ISO 4406 CLASSE 7 secondo NAS 1638			
Momento d'inerzia (kgm ²)	0.00012	0.0005	0.00909	0.015
Massa pompa singola (kg)	7.4	18.4	43.8	54.3
Per ulteriori informazioni e/o per condizioni di impiego diverse contattare il servizio tecnico commerciale Berarma				

Installazione e avviamento

Per l'installazione e l'avviamento delle pompe Berarma vedere il **Documento MANUALE USO E MANUTENZIONE** disponibile sul nostro sito web.



Codice di ordinazione

Serie Denominazione	Grandezza Cilindrata	Flangia	Taratura pressione	Rotazione	Guarnizioni	Opzioni
01 PLP	05 - 16	F	H	R	M	A

Codice	Grandezza	Cilindrata cm ³ /giro
05 - 16	05	16
1 - 20	1	20
1 - 25	1	25
1 - 32	1	32
2 - 40	2	40
2 - 50	2	50
2 - 63	2	63
3 - 80	3	80
3 - 100	3	100
3 - 120	3	120

Codice	Flangia	Attacchi
F	ISO 3019-2 4 fori	Gas BSP SAE 3000
FGR2 solo per gr.05	Rettangolare pompa ingr. 2	Gas BSP

Codice	Taratura pressione (bar)
L	15 ÷ 50 per grandezza 1 e 2 30 ÷ 50 per grandezza 3
H	20 ÷ 120 per grandezza 05 30 ÷ 100 per grandezza 1 e 2 50 ÷ 90 per grandezza 3

Codice	Senso di rotazione
R	Destro (orario) visto lato albero

Codice	Guarnizioni
M	NBR
E	FPM - Viton

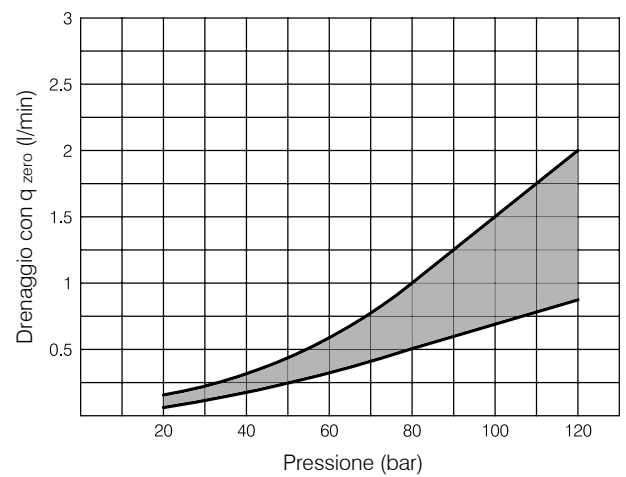
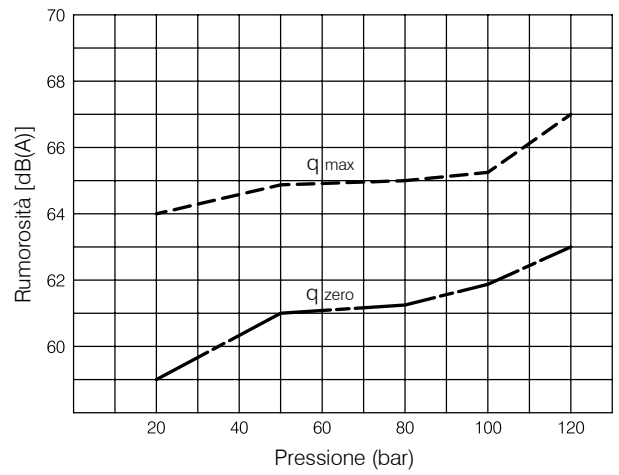
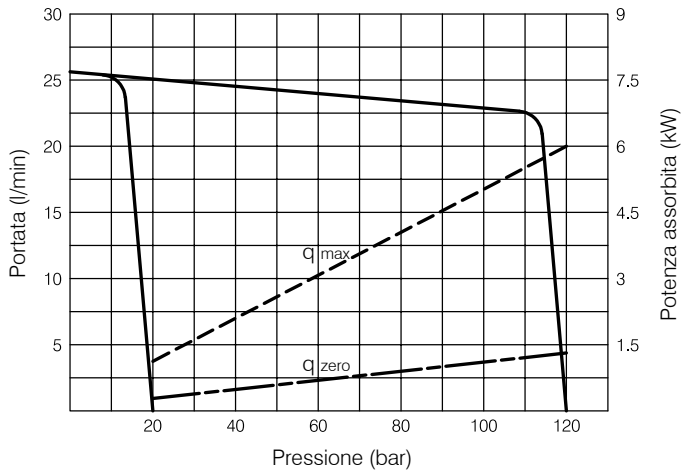
Codice	Opzione
/	Omettere per nessuna opzione
A	Albero passante per realizzazione pompe multiple (solo su flangia F)

Esempi codici di ordinazione:

- 01 PLP 05-16 FGR2 H R M
- 01 PLP 05-16 F H R M A
- 01 PLP 1-32 F L R M
- 01 PLP 2-40 F H R M A
- 01 PLP 3-120 F H R M A

Curve caratteristiche

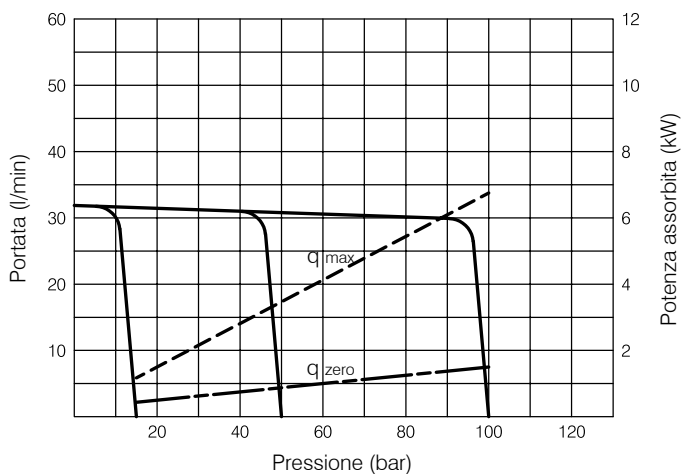
01 PLP 05-16



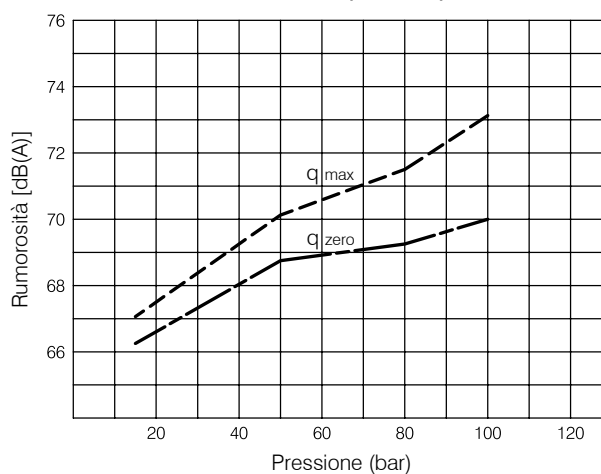
Valori indicativi rilevati su banco prova Berarma, riferiti a 1500 g/min con olio idraulico HM secondo ISO 6743-4, ISO VG 46 secondo ISO 3448, temperatura 40 °C. Distanza fonometro 1 metro e accoppiamento con giunto elastico.

Curve caratteristiche

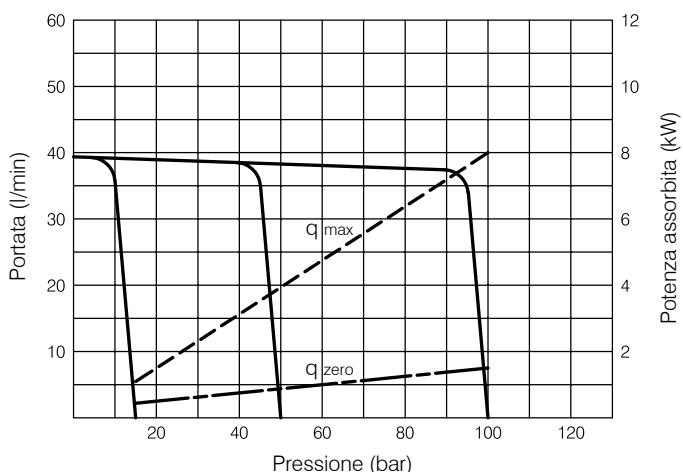
01 PLP 1-20



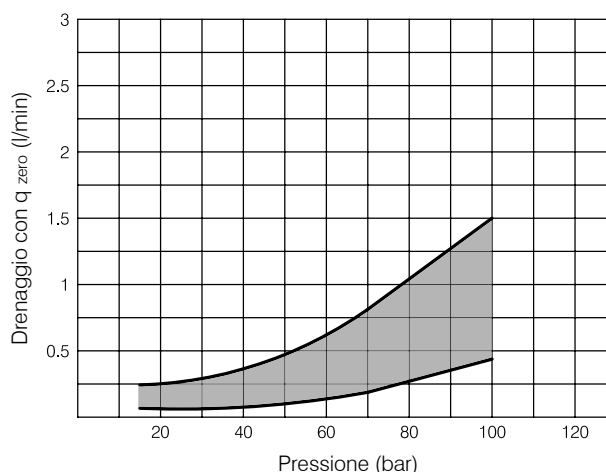
01 PLP 1-(20-25-32)



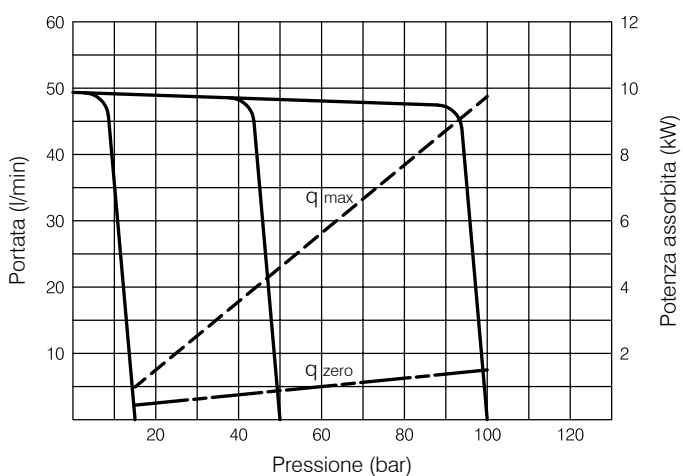
01 PLP 1-25



01 PLP 1-(20-25-32)



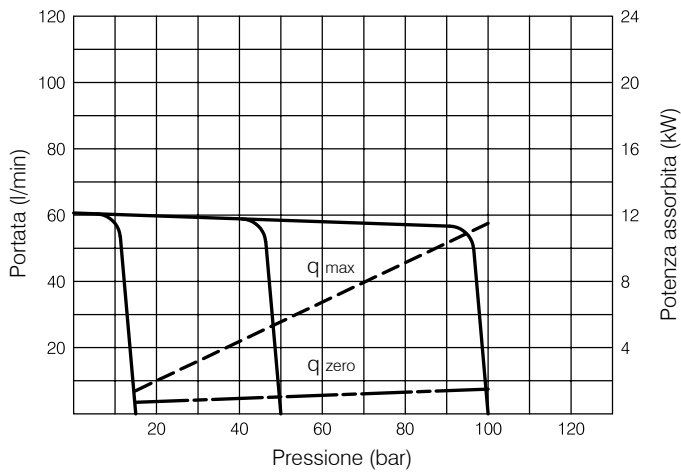
01 PLP 1-32



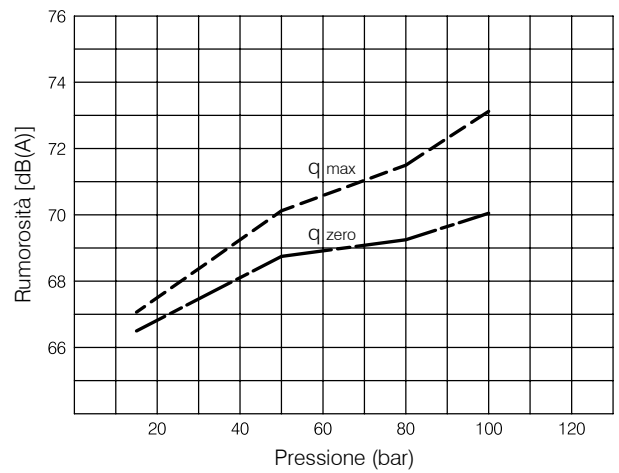
Valori indicativi rilevati su banco prova Berarma, riferiti a 1500 g/min con olio idraulico HM secondo ISO 6743-4, ISO VG 46 secondo ISO 3448, temperatura 40 °C. Distanza fonometro 1 metro e accoppiamento con giunto elastico.

Curve caratteristiche

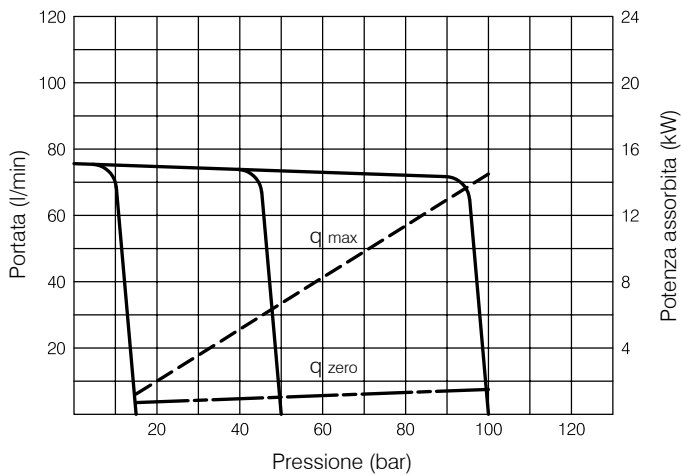
01 PLP 2-40



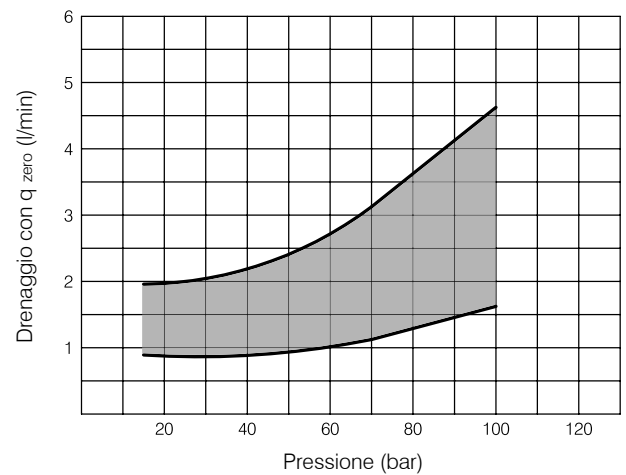
01 PLP 2-(40-50-63)



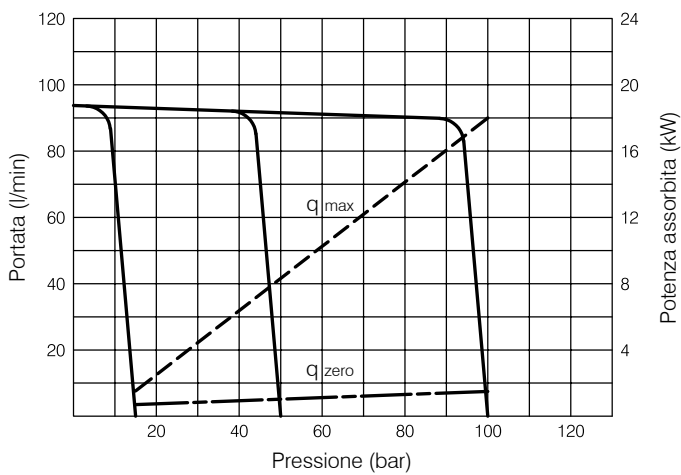
01 PLP 2-50



01 PLP 2-(40-50-63)



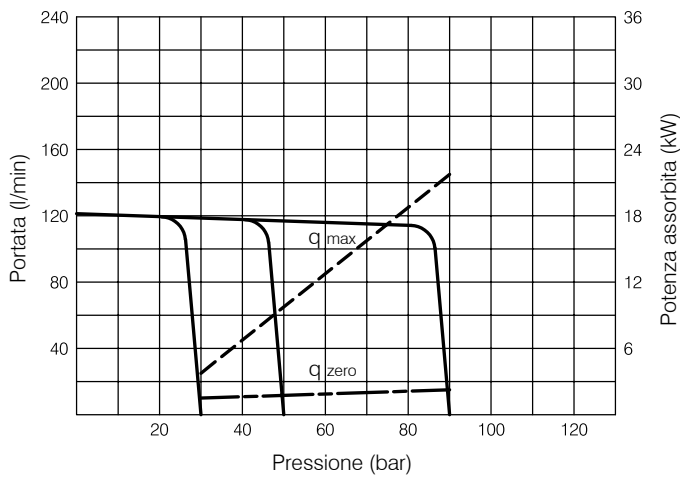
01 PLP 2-63



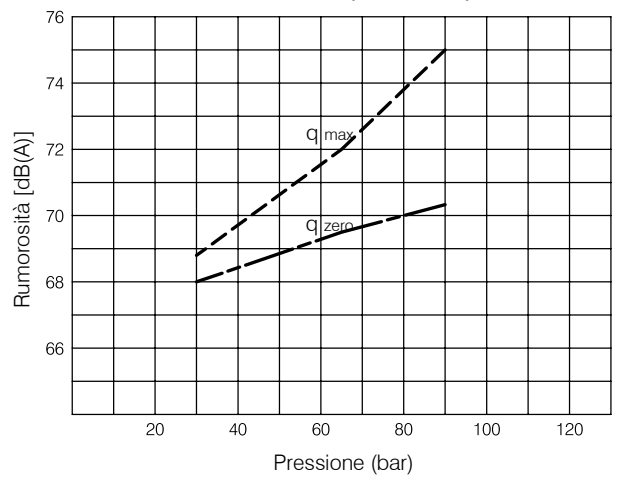
Valori indicativi rilevati su banco prova Berarma, riferiti a 1500 g/min con olio idraulico HM secondo ISO 6743-4, ISO VG 46 secondo ISO 3448, temperatura 40 °C. Distanza fonometro 1 metro e accoppiamento con giunto elastico.

Curve caratteristiche

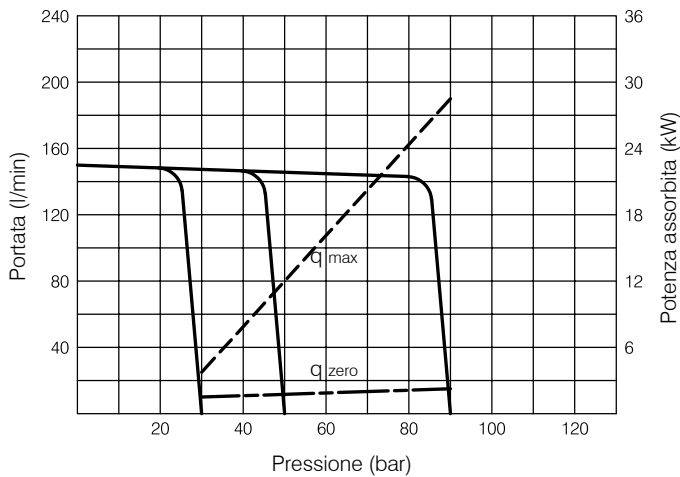
01 PLP 3-80



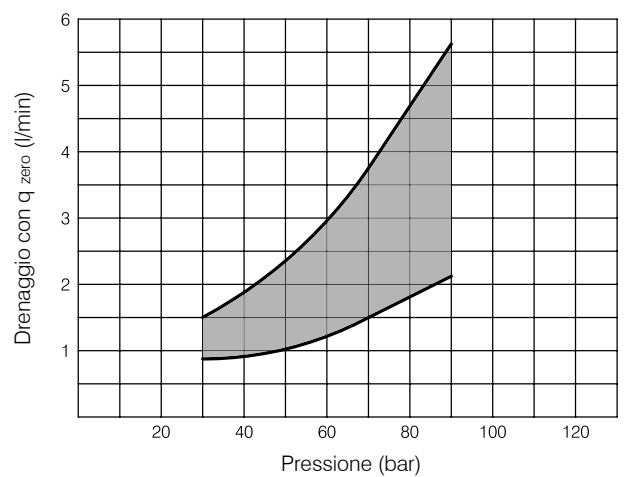
01 PLP 3-(80-100-120)



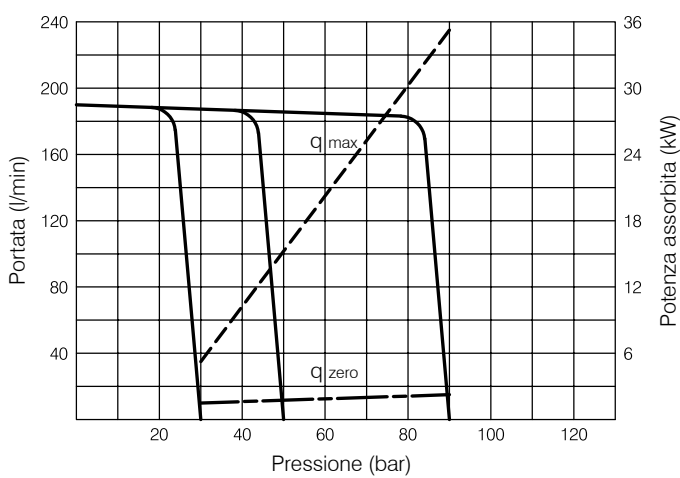
01 PLP 3-100



01 PLP 3-(80-100-120)



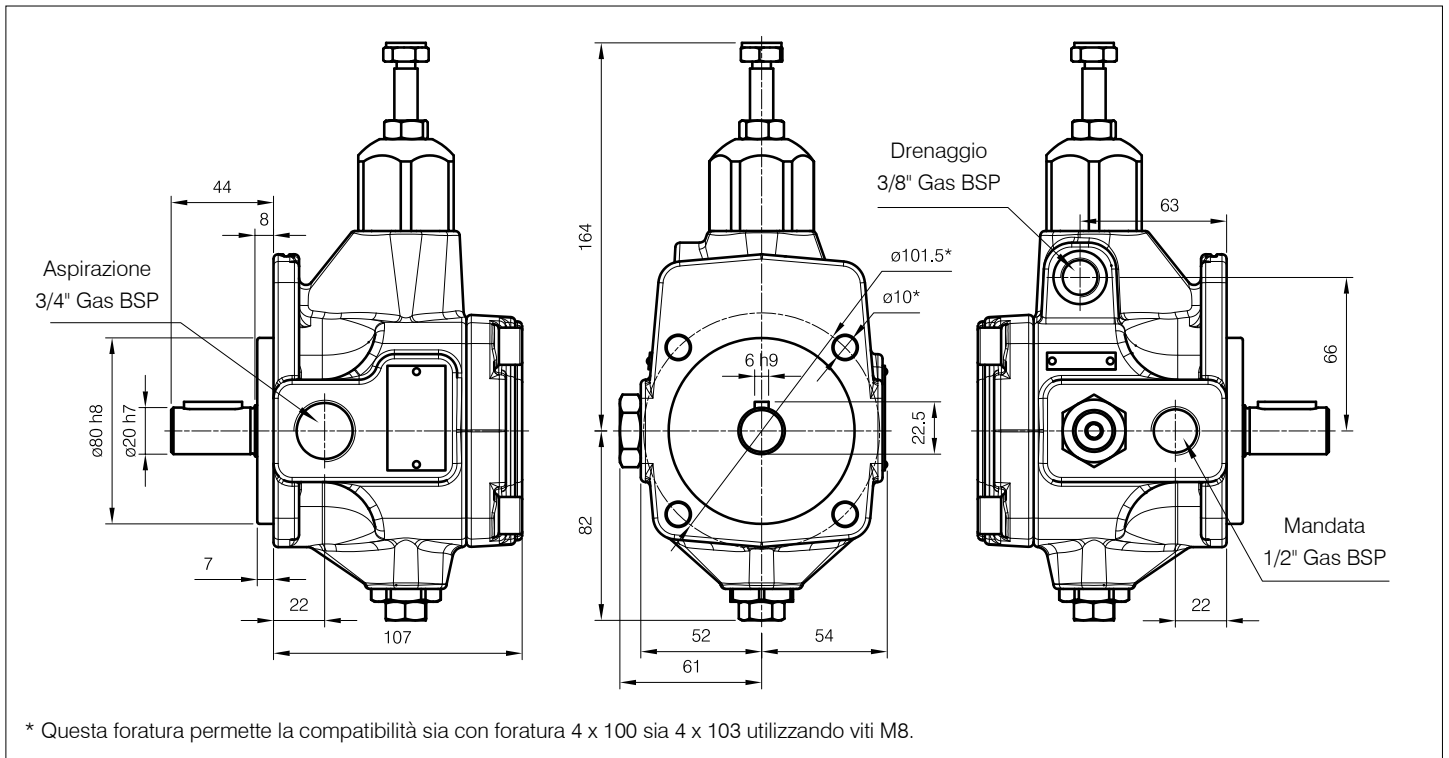
01 PLP 3-120



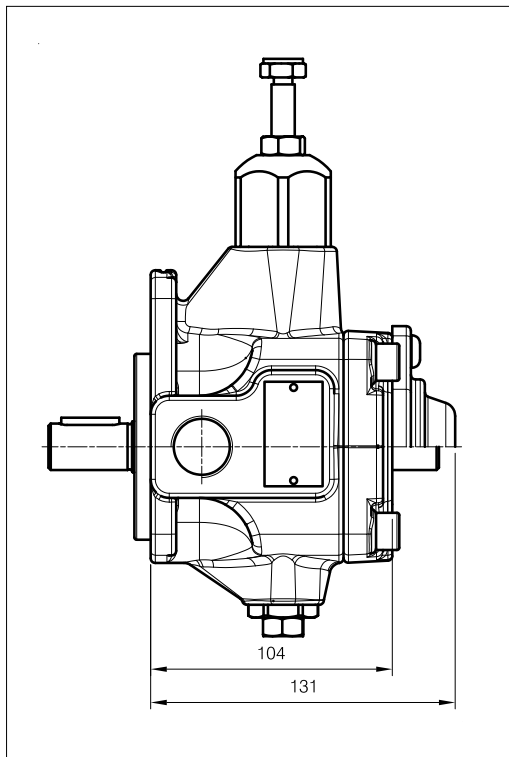
Valori indicativi rilevati su banco prova Berarma, riferiti a 1500 g/min con olio idraulico HM secondo ISO 6743-4, ISO VG 46 secondo ISO 3448, temperatura 40 °C. Distanza fonometro 1 metro e accoppiamento con giunto elastico.

Dimensioni di ingombro

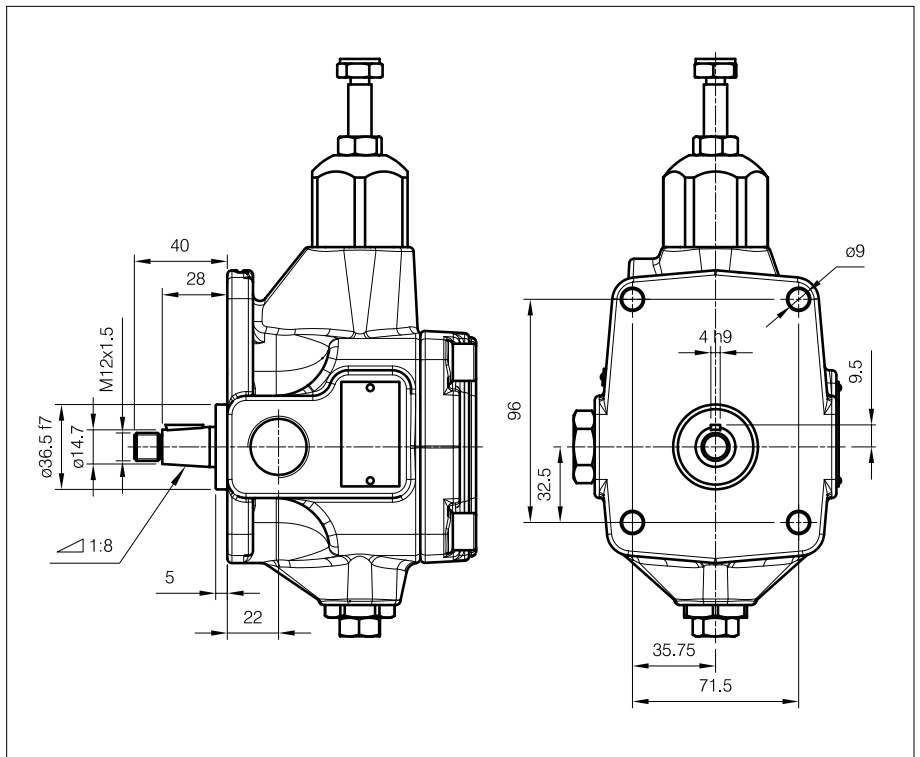
01 PLP 05-16 – Flangia “F”



01 PLP 05-16 – Flangia “F” + Opzione “A”



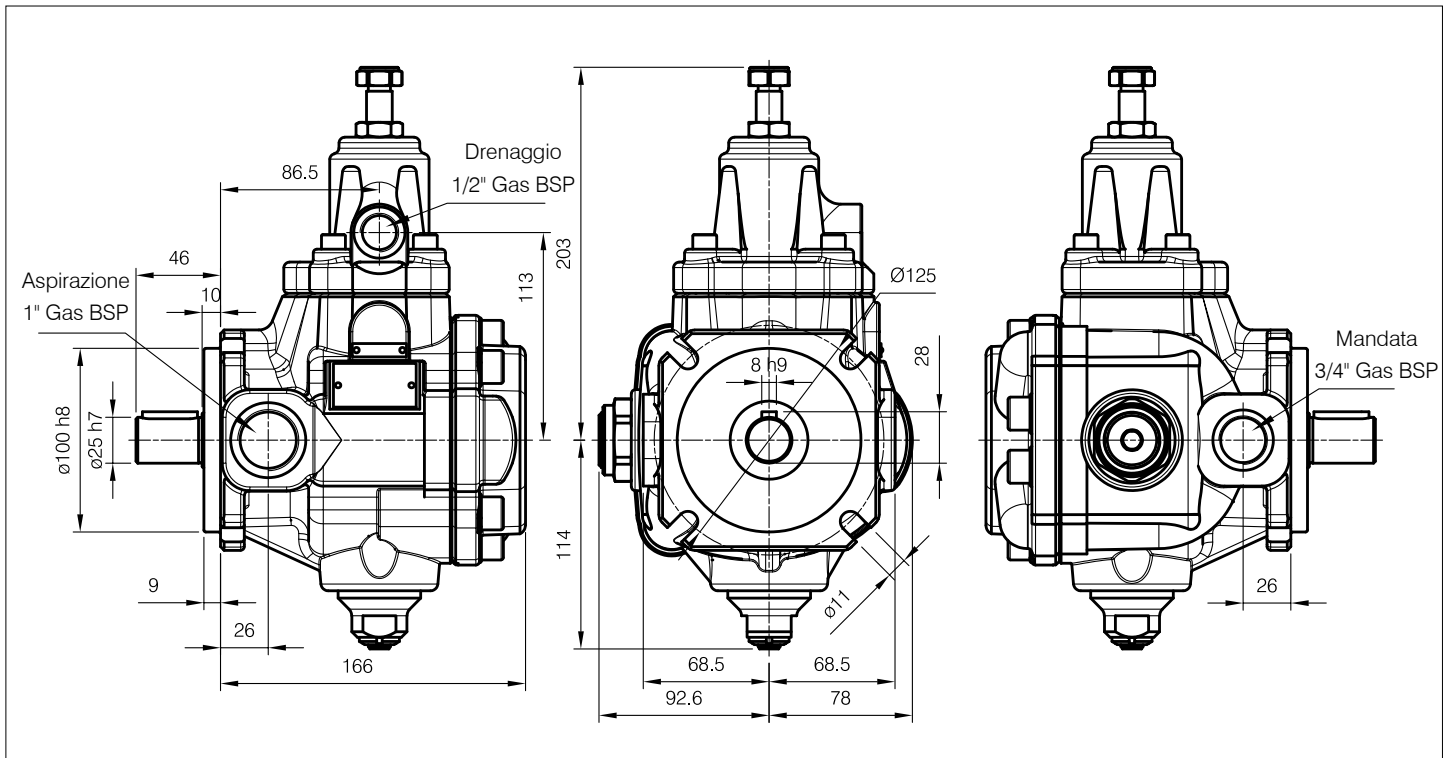
01 PLP 05-16 – Flangia “FGR2”



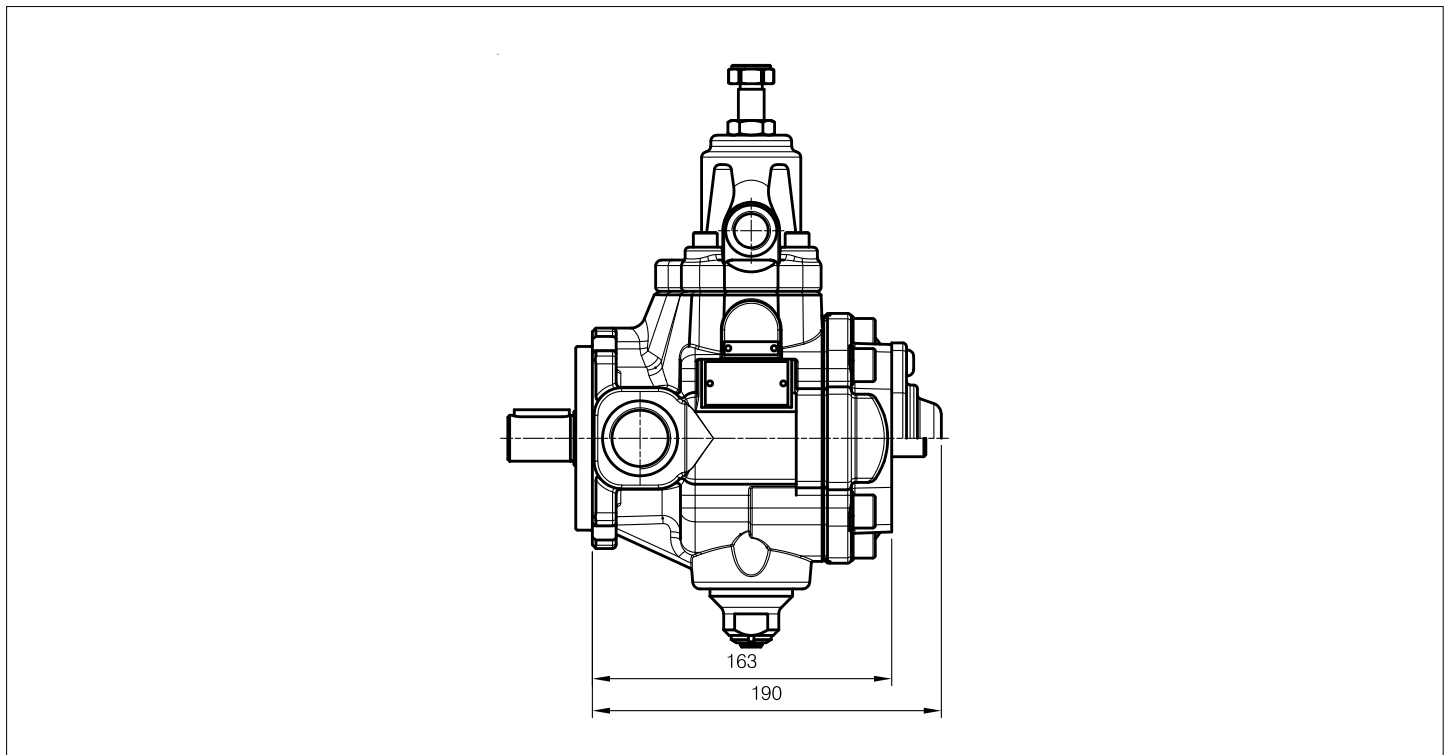
Per informazioni vedere il **Catalogo ACCOPIAMENTI e ACCESSORI**

Dimensioni di ingombro

01 PLP 1-(20-25-32)



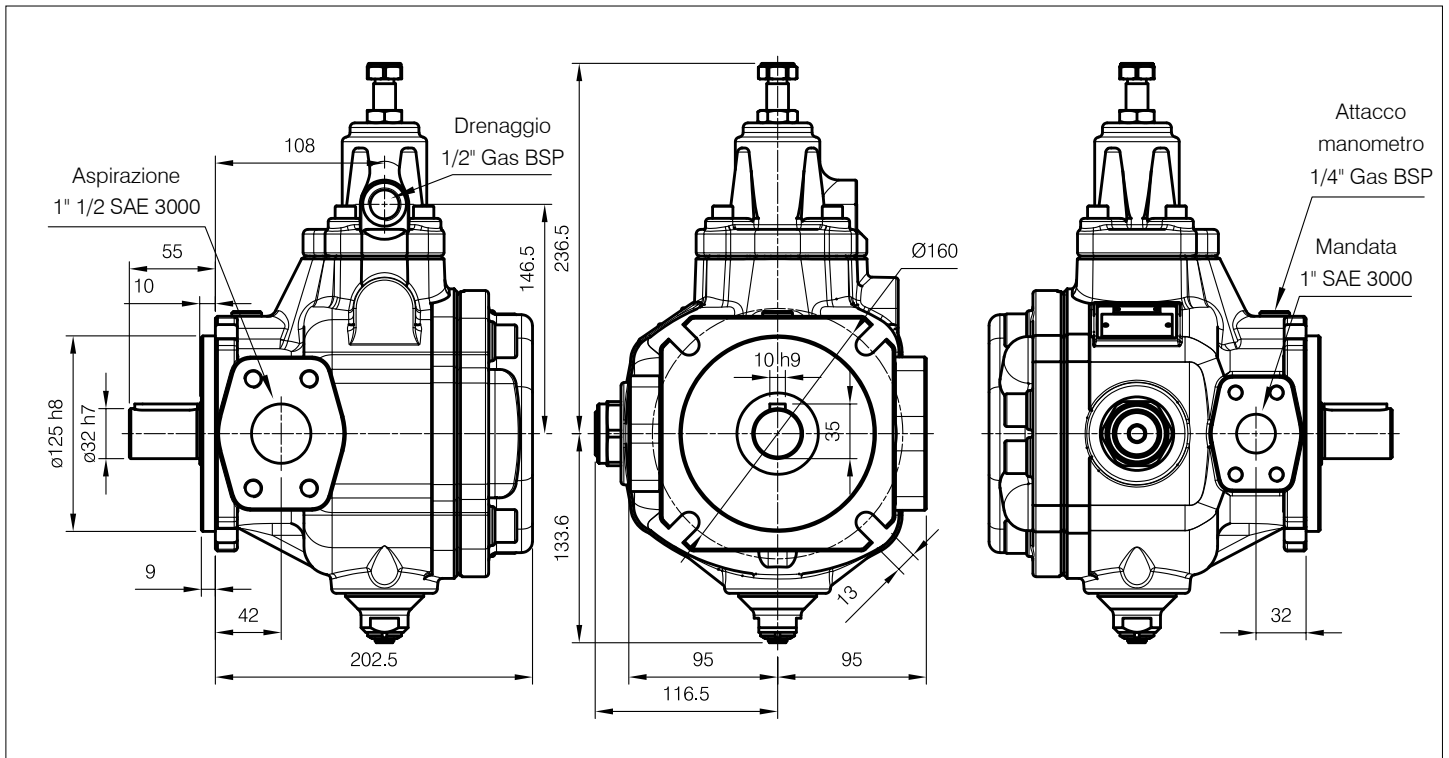
01 PLP 1-(20-25-32) + Opzione "A"



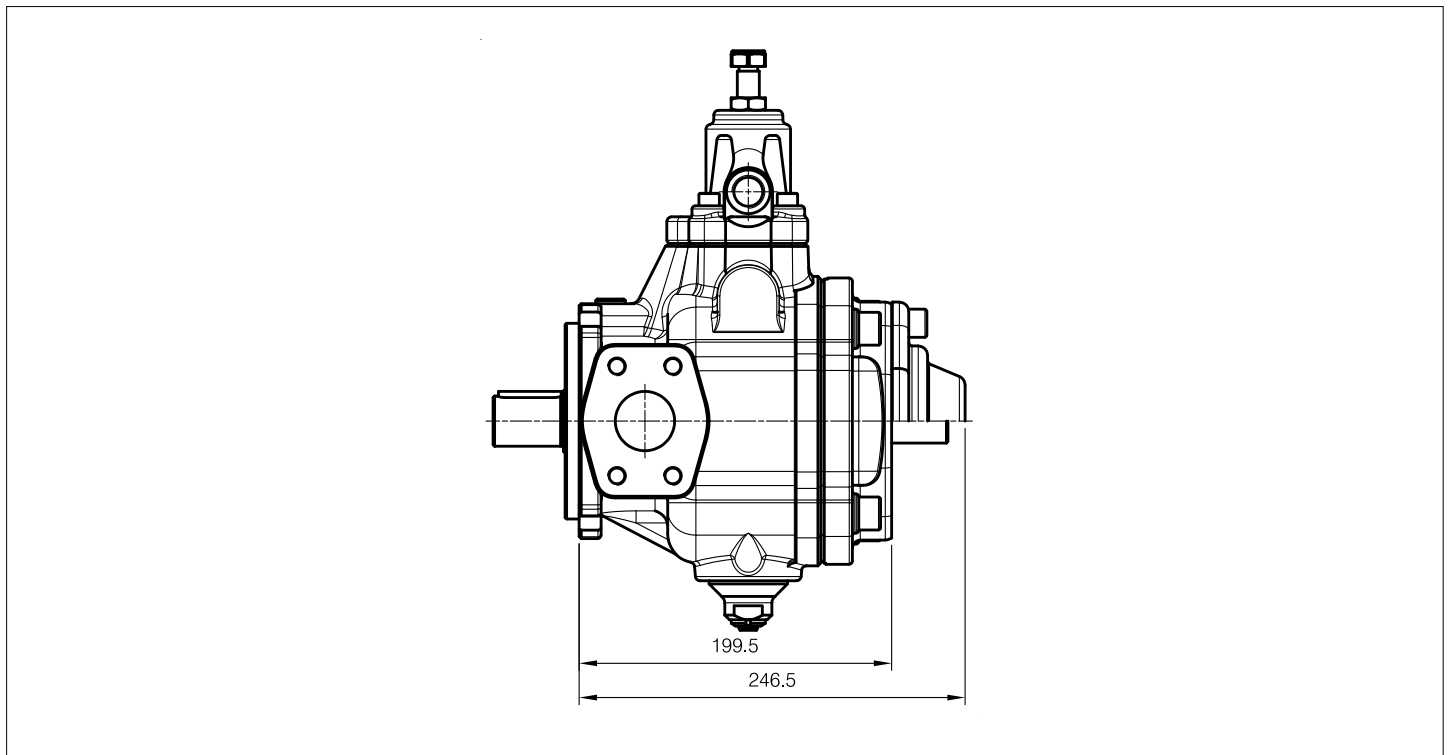
Per informazioni vedere il **Catalogo ACCOPPIAMENTI e ACCESSORI**

Dimensioni di ingombro

01 PLP 2-(40-50-63)



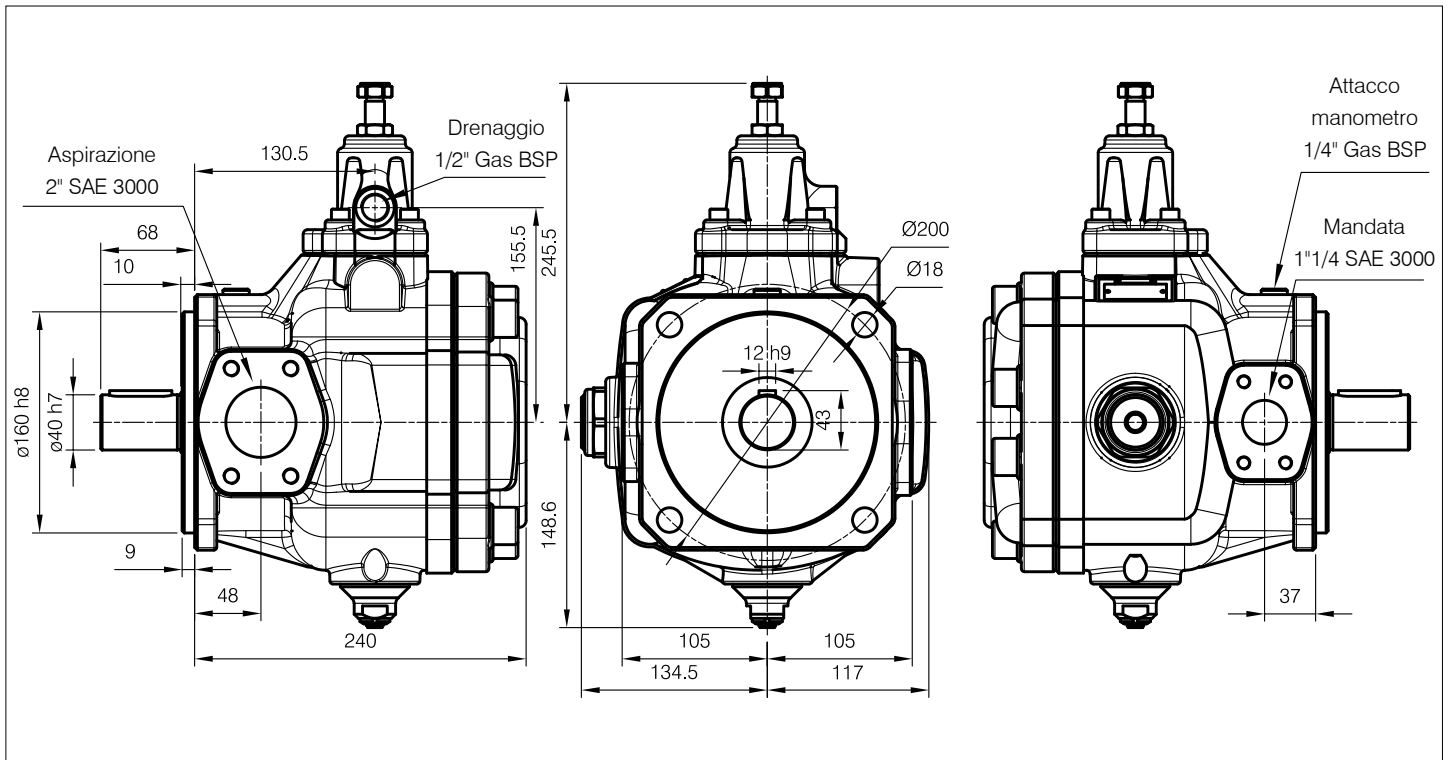
01 PLP 2-(40-50-63) + Opzione "A"



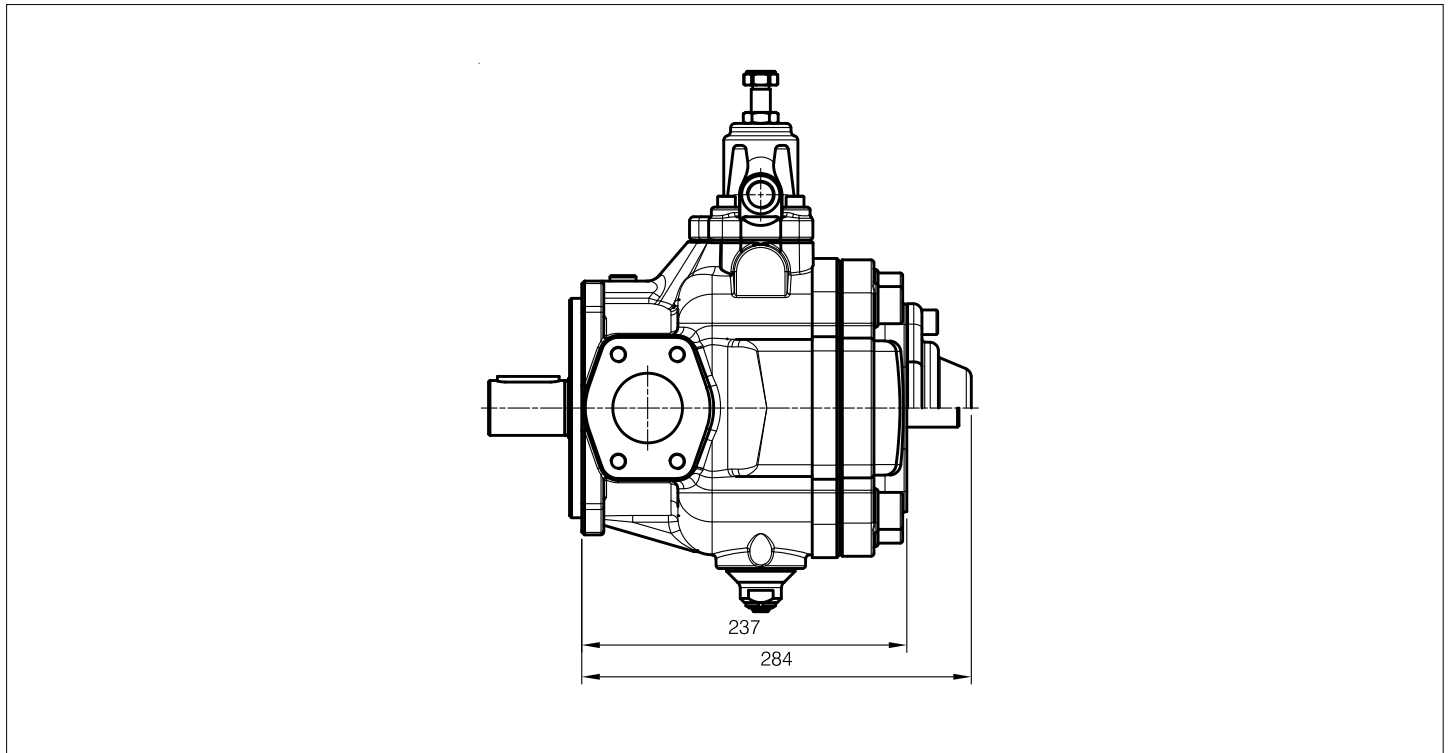
Per informazioni vedere il **Catalogo ACCOPPIAMENTI e ACCESSORI**

Dimensioni di ingombro

01 PLP 3-(80-100-120)



01 PLP 3-(80-100-120) + Opzione "A"



Per informazioni vedere il **Catalogo ACCOPPIAMENTI e ACCESSORI**

Regolazioni

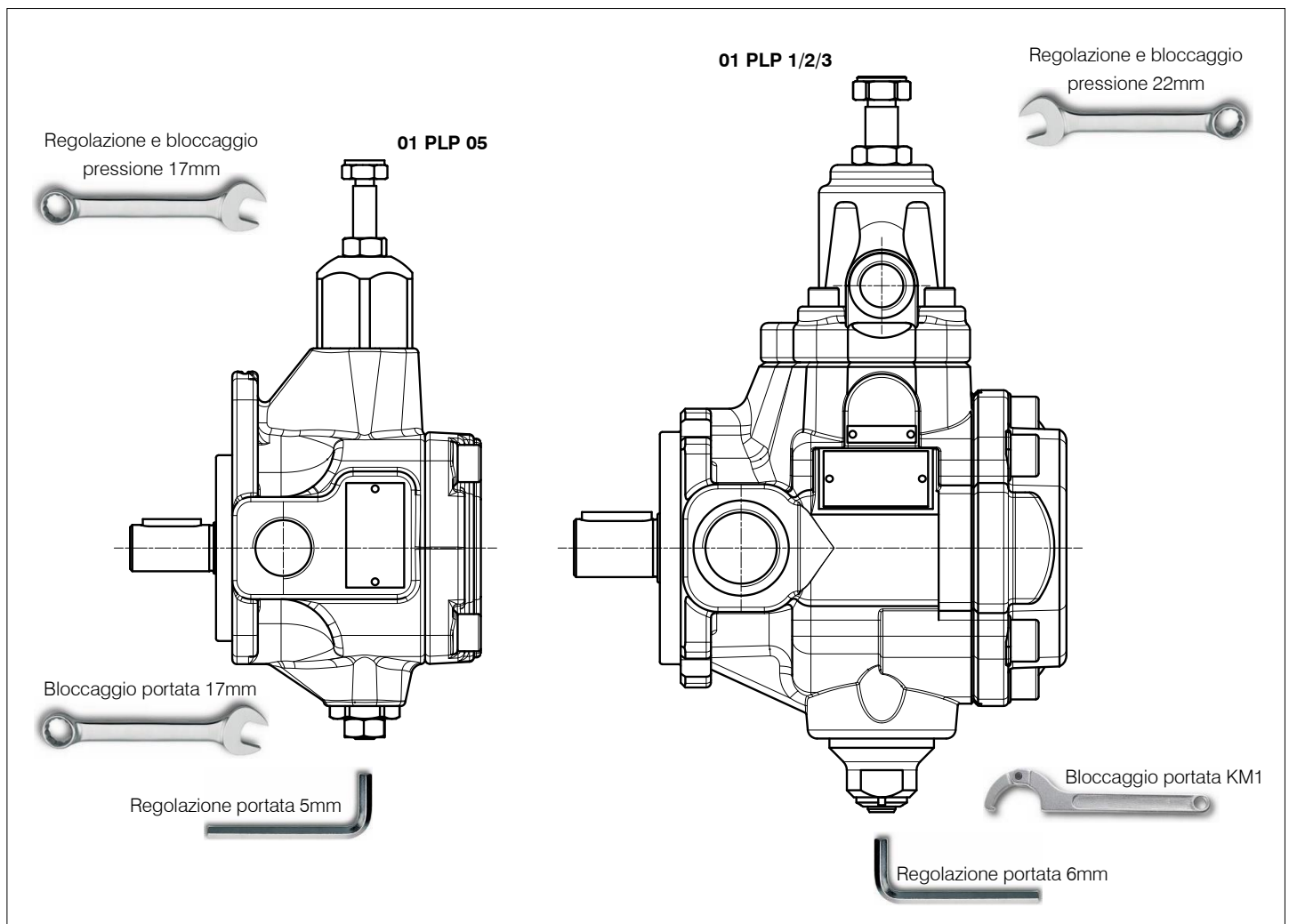
Pressione

Tutte le pompe Berarma PLP sono dotate di regolatore di pressione di tipo meccanico, attraverso il quale è possibile regolare la pressione massima di lavoro della pompa. Avvitando in senso orario la pressione aumenta.

Attenzione

Non uscire dal campo di taratura della pressione.

Durante il primo avviamento assicurarsi che la vite di regolazione della pressione sia avvitata quanto basta per garantire il corretto innesco della pompa.



Portata

Tutte le pompe Berarma sono equipaggiate con il gruppo regolatore di portata, attraverso il quale è possibile ridurre meccanicamente la cilindrata massima della pompa rispetto al valore nominale. Avvitando in senso orario la portata diminuisce.

Attenzione

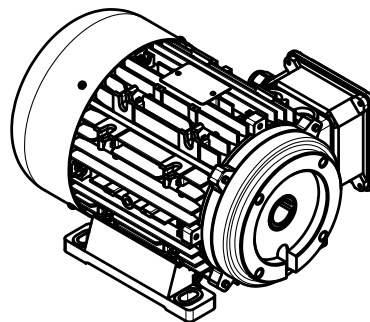
Nel caso in cui il gruppo regolatore di portata sia stato tarato per cilindrata inferiori al 50% del valore nominale, l'avviamento della pompa è consentito purché l'impianto e la pompa stessa siano completamente pieni di fluido.

Tipo pompa	Cilindrata effettiva (cm ³ /giro)	Cilindrata ridotta per giro di vite (cm ³ /giro)	Cilindrata minima (cm ³ /giro)
01 PLP 05 - 16	17	10	2.5
01 PLP 1 - 20	21	13	11.5
01 PLP 1 - 25	26	13	16.5
01 PLP 1 - 32	33	13	22
01 PLP 2 - 40	41	17	26.5
01 PLP 2 - 50	50	17	33.5
01 PLP 2 - 63	63	17	42
01 PLP 3 - 80	81	27	51
01 PLP 3 - 100	100	27	73
01 PLP 3 - 120	120	27	95

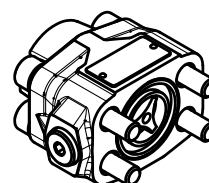
Dati indicativi sensibili alle tolleranze di realizzazione

Accessori

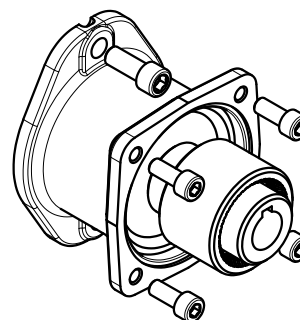
Motori con flangia speciale ed albero cavo per collegare direttamente le pompe Berarma grandezza 05 e 1.
 Per informazioni vedere il **Catalogo GMP**



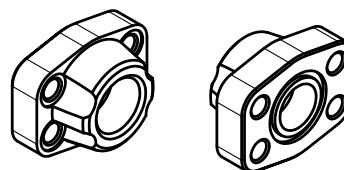
Valvole di non ritorno integrate nella flangia SAE, ideali per gli attacchi di mandata delle pompe grandezza 2 e 3 o per installazione su impianti.
 Per informazioni vedere il **Catalogo NRV**



Gruppi di accoppiamento che consentono di realizzare pompe multiple con più pompe Berarma o tra pompe Berarma e le principali pompe disponibili sul mercato dell'oleodinamica.
 Per informazioni vedere il **Catalogo ACCOPPIAMENTI e ACCESSORI**



Flange SAE 3000 ideali per gli attacchi di aspirazione e mandata delle pompe grandezza 2 e 3.
 Per informazioni vedere il **Catalogo ACCOPPIAMENTI e ACCESSORI**



Avvertenze

Tutte le pompe fornite da Berarma sono state accuratamente controllate durante la produzione e sottoposte a cicli di collaudo prima della spedizione. Al fine di ottenere le migliori prestazioni, non incorrere in spiacevoli inconvenienti e mantenere attive le condizioni di garanzia è necessario rispettare rigorosamente le procedure descritte nel **Documento MANUALE USO E MANUTENZIONE** disponibile sul nostro sito web.

Note

Prima della scelta e/o l'utilizzo di ogni prodotto Berarma, è importante che l'acquirente analizzi attentamente tutti gli aspetti relativi alla sua specifica applicazione ed esamini in modo approfondito le informazioni riportate nei documenti tecnico commerciali Berarma. A causa delle innumerevoli e diverse condizioni operative e/o applicazioni dei prodotti Berarma, l'acquirente, mediante le proprie analisi e prove, è l'unico responsabile per la scelta finale del prodotto più idoneo alle sue esigenze e affinché tutte le specifiche di funzionalità e di sicurezza siano soddisfatte. Berarma S.r.l. si riserva il diritto di apportare modifiche ai prodotti descritti ed ai dati contenuti nel presente catalogo in qualunque momento e senza preavviso.

LubeTeam Hydraulic S.r.l.

Administration and Headquarter:

Via Tufara Scautieri, 6

83018 - San Martino Valle Caudina (AV)

Office and Warehouse:

S.S. 7 Appia, Km. 237,00

82011 - Airola BN

ITALY

Tel. +39 0823 950 994

Fax +39 0823 412 546

www.lubeteam.it info@lubeteam.it

Italian VAT / C.F. e P.IVA: 01251720627

Follow us



This document is the property of LubeTeam Hydraulic S.r.l. All data reported here are for the exclusive use of the Receiver. Reproduction is not authorized without writing permission, in all or in part of the content of this document, in accordance to Law 633 art. 171, dated April 22, 1941.

Il presente documento è di proprietà della LubeTeam Hydraulic S.r.l. I dati riportati sono per esclusivo del destinatario. La riproduzione, di tutto o in parte, non è autorizzata senza permesso scritto secondo l'art. 171 della L. 633 del 22 Aprile 1941.