

MARZOCCHI
Pompe ad ingranaggi
ALP-GHP



 HYDRAULIC
COMPONENTS
& FLUID CONTAMINATION
CONTROL



All trademarks belong to their respective owners; third party trademarks, product names, trade names, corporate names and company names mentioned may be trademarks of their respective owners or registered trademarks of other companies and are used for instructional purposes and for the benefit of the owner, without any end of Copyright infringement in force.

Tutti i marchi riportati appartengono ai legittimi proprietari; marchi di terzi, nomi di prodotti, nomi commerciali, nomi corporativi e società citati possono essere di proprietà dei rispettivi titolari o registrati da altre società e sono stati utilizzati a puro scopo esplicativo e a beneficio del possessore, senza alcun fine di violazione dei diritti di Copyright vigenti.

CONTENUTO

CONTENTS

pagina / pages

Informazioni generali	2	General information
<hr/>		
Progetto di base	2	Basic design
Gamma di prodotto	4	Product range
Versioni speciali	5	Special versions
Informazioni tecniche	6	Technical information
<hr/>		
Note per l'utilizzo	6	Recommendation for correct use
Note per l'installazione	7	Installation notes
Pulizia dell'impianto e filtrazione	8	Cleaning and filtering the system
Fluidi idraulici	9	Hydraulic fluids
Pressione in aspirazione	9	Inlet pressure
Condotti d'aspirazione e mandata	9	Inlet and delivery lines
Velocità minima di rotazione	10	Min. rotation speed
Definizione delle pressioni	11	Pressure definition
Senso di rotazione	12	Direction of rotation
Traino	12	Drive
Formule di uso corrente	13	Frequently used formulas
Elementi modulari monodirezionali	14	Monodirectional modular elements
<hr/>		
0.25 - 0.5	15	0.25 - 0.5
ALP1 - GHP1	19	ALP1 - GHP1
ALP2 - GHP2	26	ALP2 - GHP2
ALP3 - GHP3	33	ALP3 - GHP3
ALP4	40	ALP4
Pompe multiple modulari	44	Modular multiple pumps
<hr/>		
Regole base per l'assemblaggio	44	Essential assembly rules
Dimensioni e ingombri di pompe multiple assemblate	44	Size and dimensions of assembled multiple pumps
Come ordinare pompe multiple assemblate	44	How to order assembled multiple pumps
Kit assemblaggio	45	Assembly kits
Coppie di serraggio viti per kit di assemblaggio	45	Tightening torques screws for assembly kit
Kit guarnizioni	46	Spare gasket kits
Aspirazioni separate	47	Separate inlets
Aspirazione comune	48	Common inlet

INFORMAZIONI GENERALI GENERAL INFORMATION

PROGETTO DI BASE

La pompa ad ingranaggi esterni sia in configurazione singola che multipla (a due o più stadi) è uno dei componenti maggiormente impiegato nei moderni impianti oleodinamici.

Essa unisce in sé caratteristiche di versatilità, resistenza, lunga durata. La semplicità nella costruzione permette costi d'acquisto e di manutenzione contenuti. Il consolidamento di questi concetti base, uniti alla continua evoluzione dei prodotti, allo sviluppo della progettazione e della ricerca basate su decenni d'esperienza, alla precisa scelta dei materiali, alla costante cura sia del processo di produzione che dei test di componenti prodotti in grande serie, hanno consentito alle pompe ad ingranaggi Marzocchi di raggiungere elevati e ripetitivi standard qualitativi.

In questa pubblicazione vengono presentati alcuni modelli di elementi singoli modulari delle nuove serie ALP e GHP.

Queste pompe ad ingranaggi sono composte da una coppia di ruote dentate supportate da due boccole di alluminio, un corpo, una flangia per il fissaggio e un coperchio di chiusura.

Sull'albero della ruota conduttrice sporgente dalla flangia dell'elemento anteriore è montato un anello di tenuta a doppio labbro trattenuto nella propria sede da un anello elastico di bloccaggio. Il corpo è un profilato in lega di alluminio ottenuto attraverso processo di estrusione. Flange e coperchi sono costruiti in speciali leghe d'alluminio ad alta resistenza per le micropompe e per i modelli della serie ALP; sono invece fusioni in ghisa sferoidale per i modelli della serie GHP. Il tutto per poter garantire minime deformazioni anche se sottoposti ad alte pressioni, sia in continuo, sia in intermittenza, sia di picco. Le ruote dentate sono realizzate in acciaio speciale; il processo di produzione comprende le fasi di cementazione e di tempra; la successiva rettifica e superfinitura permettono di ottenere un elevatissimo grado di finitura superficiale. Le boccole sono ottenute attraverso processo di pressofusione utilizzando una speciale lega di alluminio che unisce doti di antifrizione ad una elevata resistenza. Specifiche aree di compensazione realizzate sulle boccole o, solo per i modelli della serie micropompe, su flangia e coperchio, e isolate da speciali guarnizioni preformate dotate di anelli anti-estrusione, concedono capacità di movimento assiale e radiale alle boccole proporzionale alla pressione di funzionamento della pompa. In questo modo è possibile garantire, insieme ad una drastica riduzione dei trafilamenti interni e ad un'adeguata lubrificazione delle parti in movimento, ottimi rendimenti volumetrici e totali.

Marzocchi Pompe ha introdotto un sistema di trasmissione tra gli elementi che compongono la pompa multipla modulare a connessione scanalata. Sugli alberi il profilo scanalato esterno è ottenuto attraverso processo di rullatura, mentre il giunto in acciaio con profilo scanalato interno è ottenuto attraverso processo di microfusione. Una attenta progettazione e una attenta definizione dei giochi degli elementi di collegamento permette al sistema di compensare gli eventuali disassamenti tra gli alberi degli elementi modulari assemblati garantendo comunque la possibilità di trasmettere elevate potenze.

Un anello centratore polimerico permette l'assemblaggio tra gli elementi della pompa multipla garantendo semplicità di montaggio, ottimo allineamento e perfetta tenuta.

BASIC DESIGN

External gear pumps, be them of single or multiple stage type, is one of the parts which are most widely used in modern oil-hydraulic systems.

They feature versatility, strength and long useful life.

Their simple construction ensures limited purchase costs and servicing. Thanks to these basic concepts, together with ever-improving product design and features, research-based on many years of experience, accuracy in material selection, production process followed in great detail and tests on mass-produced parts, our gear pumps have reached top quality standards.

This catalogues describes some models of modular stages belonging to the new ALP and GHP series.

These gear pumps consist of a pair of gears supported by two aluminum bushes, a body, a flange and a cover.

Shaft of the driving gear projecting beyond the flange mounts a twin-lip seal ring (the inner lip being a seal and the outer being a dust seal). An elastic securing ring secures the ring in place.

Pump body is aluminium profiled by means of extrusion.

Micropumps and ALP series models feature high-tensile aluminum alloy flange and covers, whereas CHP models have globular cast-iron flange and covers. These materials minimize part deformation even when subject to continuous, intermittent and peak high pressure values.

Gears are made of special steel. Their manufacturing process includes case-hardening and quench hardening. Then gears are ground and fine finished so to have a high degree of surface finishing. Proper tooth profile design and geometric proportions ensure low pulsation levels and low noise levels during pump operation.

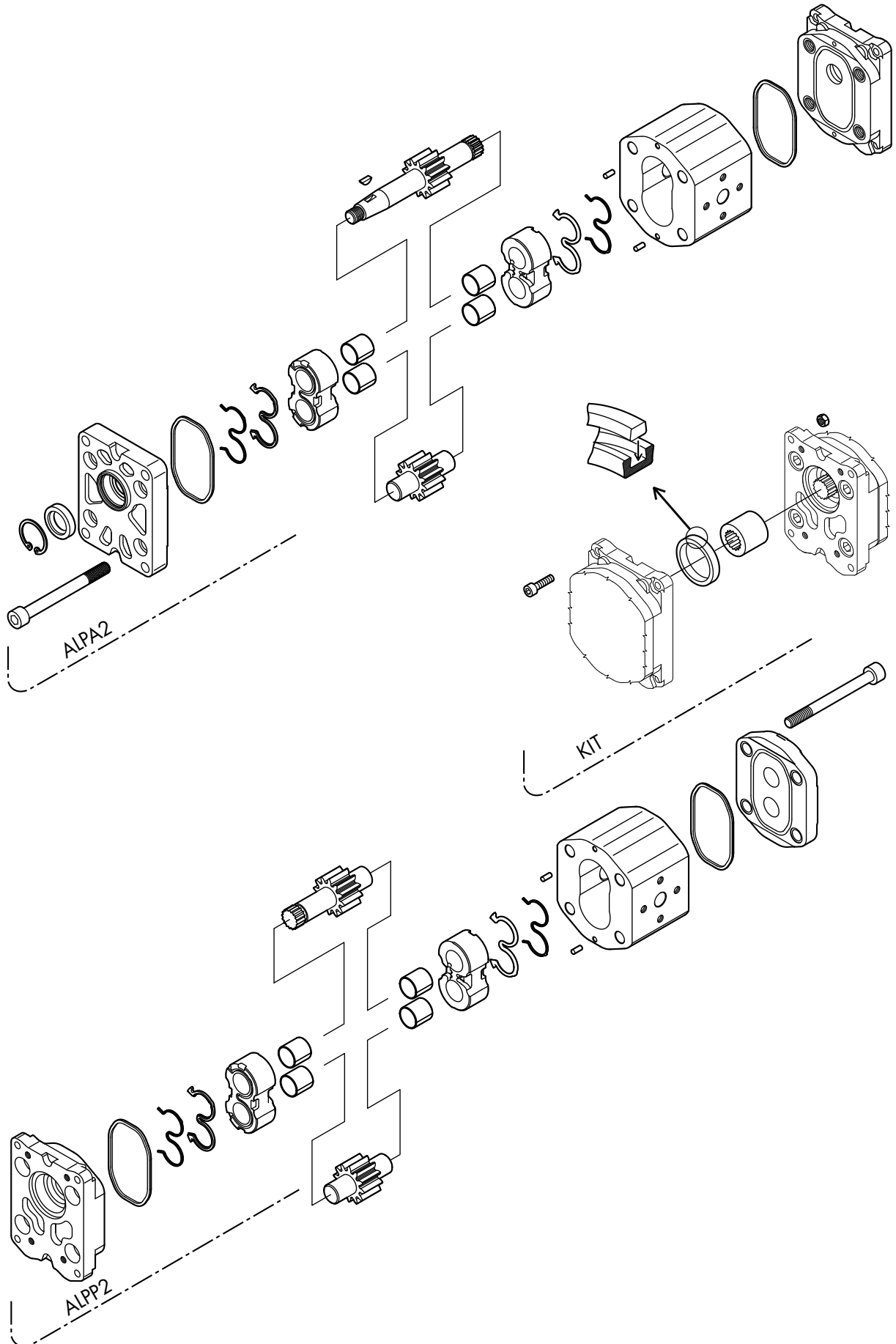
Bushings are made of special low-friction and hi-resistant aluminium alloy and manufactured from die-casting. They are equipped with antifriction DU bearings (except for ALP1 pumps).

Special compensation zones onto bushings, insulated by special preformed seals with anti-extrusion ring, allow fully free axial and radial movement to the bushings, which is proportional to pump operating pressure. In this way, internal dripping is dramatically reduced, thus ensuring very good pump performance (both in terms of volume and in general) and proper lubrication of pump moving parts.

Marzocchi Pompe has introduced a splined drive system between the elements of a modular multiple pump. Shaft profile is splined by rolling, whereas the steel splined joint is a result of precision casting.

Thanks to an accurate system design and precise setting of connecting part clearances, offsets occurring in assembled modular stages can be compensated still ensuring high power.

Multiple pump stages can be easily installed, aligned and sealed through the use of a centering ring made out of two pieces of different materials.



GAMMA DI PRODOTTO

Le pompe modulari ad ingranaggi Marzocchi sono prodotte in cinque differenti gruppi. All'interno di ognuno, le diverse cilindrata si ottengono variando lo spessore di fascia dentata dell'ingranaggio. La nostra gamma di produzione permette di poter scegliere diverse opzioni di flange, alberi e porte d'aspirazione e mandata. Esse non sono esplicitamente indicate sulla presente non esaustiva pubblicazione pertanto, fare riferimento alle tavole sinottiche presenti sulle pubblicazioni dedicate alle pompe singole della serie ALP e GHP.

Per maggiori dettagli sulle disponibilità e condizioni di fornitura, consigliamo di interpellare il nostro ufficio Tecnico-Commerciale. Le cilindrata disponibili [cm³/giro] sono indicate negli schemi seguenti.

PRODUCT RANGE

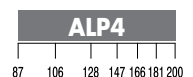
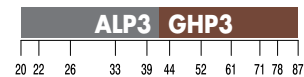
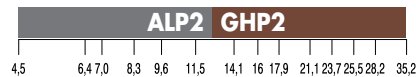
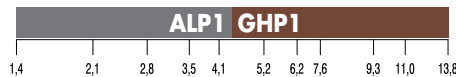
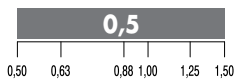
Five different families of Marzocchi gear modular pumps are available.

Within each of them, the different displacements are obtained using different width of the gears.

Our production range offers different flanges, shafts and delivery and intake ports. They are not all included in this non-comprehensive catalogue. Therefore please refer to overview tables included in the catalogues of the single stage pumps belonging to ALP and GHP series in order to understand the various possibilities.

Please call our Sales and Technical Department for more information on part availability and delivery terms and conditions.

The following diagrams specify available displacements (cu. cm/rotation).



cilindrata [cm³/giro] - displacement [cm³/rev]

VERSIONI SPECIALI

Limitatamente ad alcuni gruppi e ad alcuni modelli, sono anche disponibili versioni per utilizzi speciali:

- "V" Versione per impieghi con fluido ad alte temperature. Campo di utilizzo da -10°C a +120°C. Tra -10°C e +80°C sono permesse P1, P2 e P3 come da tabella prodotto; oltre, non eccedere P1.
- "VV" Versione per impieghi con fluido ad alte temperature. Campo di utilizzo da -10°C a +150°C con pressione massima 20 bar.
- "ST" Versione per impieghi con fluido ad alte e basse temperature. Campo di utilizzo da -40°C a +120°C. Tra -10°C e +80°C sono permesse P1, P2 e P3 come da tabella prodotto; al di sotto e oltre, non eccedere P1.
- "H" Versione per impieghi con fluido a basse temperature. Campo di utilizzo da -40°C a +80°C. Tra -10°C e +80°C sono permesse P1, P2 e P3 come da tabella prodotto; al di sotto, non eccedere P1.
- "TR" Versione per impieghi con pressione in aspirazione fino ad un massimo di 6 bar assoluti (solo per elementi anteriori).

Le qui sopra sigle identificative sono da specificarsi nei campi GUARNIZIONI e/o OPZIONI.

Il nostro Ufficio Tecnico-Commerciale è disponibile a consigliarvi il prodotto più adatto e a considerare ogni condizione d'uso non esplicitamente citata in questa pubblicazione.

SPECIAL VERSIONS

For some groups and models are available special version for specific uses:

- "V" Version suitable for fluid at hi-temperatures. Range between -10°C and +120°C. In the range between -10 °C and +80°C pressures P1, P2 and P3 are possible as per the product table; beside that P1 should not be exceeded.
- "VV" Version suitable for fluid at high temperatures. Range between -10°C and +150°C with max. pressure = 20 bar.
- "ST" Version suitable for fluid at hi- or low-temperature. Range between -40°C and +120°C. In the range between -10 °C and +80°C pressures P1, P2 and P3 are possible as per the product table; beside that P1 should not be exceeded.
- "H" Version suitable for fluid at low-temperature. Range between -40°C and +80°C. In the range between -10 °C and +80°C pressures P1, P2 and P3 are possible as per the product table; beside that P1 should not be exceeded.
- "TR" Version suitable for inlet pressure up to max. 6 bar absolute. (for front elements only)

The above descriptions are to be specified in the field SEAL and/or OPTIONS.

Please call our Technical and Sales Dept. for your application requirements and any special use not included in this catalogue.

INFORMAZIONI TECNICHE

TECHNICAL INFORMATION

Per ottenere dalle pompe multiple modulari Marzocchi le migliori condizioni in termini di durata e prestazioni è consigliato seguire le raccomandazioni e i suggerimenti di installazione ed utilizzo indicate nel presente catalogo.

Per quanto riguarda il sistema idraulico nel quale andrà inserita la pompa, valgono alcune considerazioni generali: prestare molta cura nella progettazione e nella realizzazione dell'intero impianto, in special modo per quanto riguarda i condotti d'aspirazione, di mandata, di ritorno, e la posizione dei componenti presenti (valvole, filtri, serbatoi, scambiatori di calore, accumulatori, ecc.). È inoltre importante dotare l'impianto di idonei sistemi di sicurezza, di strumentazione affidabile e di sistemi adeguati atti ad evitare turbolenze nel fluido, in special modo sul condotto di ritorno al serbatoio, e ad evitare l'entrata in circolo nel sistema d'aria, acqua, o contaminanti di vario genere. È fondamentale dotare l'impianto di un idoneo sistema di filtrazione.

NOTE PER L'UTILIZZO

Per un corretto impiego delle pompe multiple modulari Marzocchi, è necessario considerare le seguenti avvertenze:

- verificare che l'assorbimento di potenza dell'elemento anteriore sia sempre maggiore o uguale a quello dell'elemento posteriore (se in presenza di pompa multipla a due stadi) o dell'elemento intermedio (se in presenza di pompa multipla a tre o più stadi).
- la massima velocità di rotazione della pompa multipla viene determinata dalla più bassa tra le velocità di rotazione massime di ciascuno degli elementi
- le pressioni di esercizio vengono limitate dai valori di massime coppie trasmissibili dall'albero del primo elemento e dall'albero che collega i due o più elementi tra loro
- la coppia trasmessa dall'albero del primo elemento è data dalla somma delle coppie trasmesse da ognuno dei singoli elementi. Determinare, ove possibile, i valori di coppia assorbita da ognuno degli elementi che compongono la pompa multipla modulare consultando i dati e le informazioni presenti sulle pubblicazioni dedicate alla pompe singole delle serie micropompe, ALP e GHP.

Il valore di coppia massima applicabile all'albero primario dell'elemento anteriore di una pompa multipla modulare è indicato nelle tavole sinottiche presenti sulle pubblicazioni relative alle serie ALP e GHP.

I valori di coppia massima applicabile agli alberi secondari degli elementi intermedi e/o posteriori sono:

Please follow installation and use instructions given in this catalogue to ensure optimal operating conditions and longer life of Marzocchi modular pumps.

Some general considerations should be made on the hydraulic system, in which the pump must be fitted. Special attention shall be devoted to hydraulic system design and assembly, especially to intake, delivery and return pipes and position of system parts (valves, filters, tanks, heat exchangers and accumulators).

Proper safety devices and reliable instruments to avoid fluid turbulence, especially in return pipe to the tank, and prevent air, water or foreign bodies from entering into the system are of major importance.

It is also very important to equip the hydraulic system with a proper filtering unit.

RECOMENDATIONS FOR CORRECT USE

For correct use of Marzocchi modular pumps, please comply with the following:

- *ensure that power absorbed by the front stage is higher than or equal to the power absorbed by the back stage in two-stage pumps or the middle parts in three-stage pumps or pumps featuring more stages.*
 - *max. rotation speed is the lowest rotation speed among max. rotation speeds of each stage.*
 - *operating pressures are limited by max. torque values which can be transmitted by the shaft of the first stage and the shaft connecting one or more stages.*
 - *the torque value transmitted by the first stage shaft is the total of the torque values transmitted by each single stage.*
- When possible, refer to the indications given on single stage catalogues for ALP, GHP and micropump series to set torque values as absorbed by each pump stage.*

Max. torque value applicable to the primary drive of the front stage of a modular multiple pump is specified in the overview table in the catalogue for ALP and GHP series.

Max. torque values applicable to the secondary shafts of middle and/or back stages are the following:

Gruppo	Group	0.25	0.5	AL(GH)P1	AL(GH)P2	AL(GH)P3	ALP4
Coppia Max	Max Torque	18 Nm	18 Nm	50 Nm	100 Nm	220 Nm	550 Nm

NOTE PER L'INSTALLAZIONE

Prima di avviare l'impianto a regime, consigliamo di osservare alcuni semplici accorgimenti.

- Verificare, nel caso di pompa monodirezionale, che il senso di rotazione sia coerente con quello dell'albero dal quale deriva il moto.
- Controllare l'allineamento tra l'albero della pompa e l'albero del motore: è necessario che il collegamento non induca carichi assiali o radiali.
- Proteggere l'anello di tenuta dell'albero della pompa in caso di verniciatura; verificare la pulizia nella zona di contatto tra anello di tenuta ed albero: la presenza di polvere può accelerare le usure e causare delle perdite.
- Verificare che nelle flange di connessione alle porte di aspirazione e mandata non siano presenti trucioli, sporco od altro.
- Assicurarsi che i terminali dei condotti d'aspirazione e di ritorno siano sempre al di sotto del livello del fluido e comunque il più possibile lontani tra di loro.
- Installare, se possibile, la pompa sotto battente.
- Riempire la pompa di fluido facendola ruotare a mano.
- Durante il primo avviamento, scollegare lo scarico della pompa per permettere di spurgare l'aria del circuito.
- Durante il primo avviamento, tarare le valvole limitatrici di pressione al minor valore possibile.
- Evitare di sottoporre le pompe ad un regime di rotazione inferiore a quello minimo consentito in compresenza di livelli di pressione superiori a P1.
- Evitare partenze sotto carico in condizioni di bassa temperatura o comunque dopo lunghi periodi d'inattività (evitare o comunque limitare le partenze sotto carico è un ottimo sistema per garantire lunga durata alla pompa).
- Avviare l'impianto per qualche istante attivando tutta la componentistica; sfiatare successivamente il circuito per verificarne l'effettivo corretto riempimento.
- Verificare il livello del fluido nel serbatoio dopo il caricamento di tutta la componentistica.
- Aumentare infine gradualmente la pressione, tenendo controllate le temperature del fluido e delle altre parti in movimento, controllare la velocità di rotazione fino a raggiungere i valori di esercizio previsti che devono mantenersi entro i limiti indicati del presente catalogo.

INSTALLATION NOTES

Before starting the system on a continuous basis, we suggest to adopt some simple precautions.

- *Check for the direction of rotation of the pump to be consistent with the drive shaft one (in case of single rotation pump).*
- *Check for the proper alignment of pump shaft and motor shaft: it is necessary that the connection does not induce axial or radial loads.*
- *Protect drive shaft seal during pump painting. Check if contact area between seal ring and shaft is clean: dust could provoke quicker wear and leakage.*
- *Remove all dirt, chips and all foreign bodies from flanges connecting inlet and delivery ports.*
- *Ensure that intake and return pipes ends are always below fluid level and as far from each other as possible.*
- *Install the pump below head, if possible.*
- *Fill the pump with fluid, and turn it by hand.*
- *Disconnect pump drain during startup to bleed air off the circuit.*
- *At first startup, set pressure limiting valves at min. value possible.*
- *Avoid lower rotation speed than min. allowed with pressure higher than P1.*
- *Do not start the system at low temperatures under load conditions or after long stops (always avoid or limit load starting for pump longer life).*
- *Start the system for a few minutes and turn on all components; bleed air off the circuit to check its proper filling.*
- *Check fluid level in the tank after loading all components.*
- *At last, gradually increase pressure, continuously check fluid and moving parts temperature, check rotation speed until you reach set operating values that shall be within the limits indicated in this catalogue.*

PULIZIA DELL'IMPIANTO E FILTRAZIONE

È ormai universalmente riconosciuto che la maggior parte dei prematuri cali di prestazioni delle pompe è dovuta ad un loro funzionamento con fluidi contaminati; l'estrema riduzione delle tolleranze che contraddistinguono i componenti delle pompe e il loro conseguente funzionamento con giochi ridotti, possono essere irrimediabilmente compromessi se non si pone estrema cura nel mantenere il fluido pulito.

È comunemente accertato che le particelle circolanti continuamente nel fluido agiscono come agente abrasivo danneggiando le superfici con cui vengono a contatto e contribuendo alla formazione di ulteriore contaminante.

Per questo raccomandiamo di porre molta attenzione alla pulizia in fase di avviamento e al mantenimento della stessa nell'impianto. Gli interventi necessari per controllare e limitare il grado di contaminazione devono essere effettuati in maniera preventiva e correttiva.

Le azioni preventive comprendono l'accurata pulizia dell'impianto durante la fase di montaggio, la conseguente eliminazione delle bave residue, delle scorie delle saldature ecc., ed il trattamento del fluido prima del riempimento.

L'iniziale livello di contaminazione del fluido usato per riempire l'impianto non dovrebbe superare la classe 18/15 (rif. ISO 4406). Tale livello potrebbe essere superato anche da fluidi nuovi; prevedere quindi una adeguata filtrazione anche al momento del riempimento dell'impianto e comunque ad ogni rabbocco.

Dimensionare adeguatamente il serbatoio facendo in modo che abbia una capacità proporzionata al volume del fluido spostato dalla pompa in un minuto di funzionamento.

Il controllo e la correzione dei livelli di contaminazione del fluido durante il funzionamento si ottiene attraverso l'installazione di filtri aventi la funzione di trattenere le particelle trasportate dal fluido.

Due sono i parametri che determinano la buona scelta del filtro: il potere assoluto di filtrazione e il rapporto di filtrazione β .

Bassi valori di potere assoluto di filtrazione e alti valori del rapporto di filtrazione β per particelle di piccole dimensioni concorrono a garantire buone caratteristiche di filtrazione. È pertanto molto importante limitare, oltre alle dimensioni massime, anche il numero delle particelle di più piccole dimensioni che oltrepassano il filtro. Risulta pertanto evidente che, all'aumentare della pressione di esercizio e al grado di sofisticazione dell'impianto, la filtrazione deve diventare sempre più efficace.

Il sistema di filtrazione deve comunque garantire livelli di contaminazione non superiori a quelli sotto riportati:

Pressione	Pressure	<140 bar	140÷210 bar	>210 bar
Classe NAS 1638	NAS 1638 Class	10	9	8
Classe ISO 4406	ISO 4406 Class	19/16	18/15	17/14
Rapporto $\beta_x = 75$	Ratio $\beta_x = 75$	25-40 μm	12-15 μm	6-12 μm

Per sistemi che impiegano servovalvole sofisticate è consigliato impiegare un sistema di filtrazione con potere assoluto minore o uguale a 5 μm .

CLEANING AND FILTERING THE SYSTEM

It is widely known that most pumps early failures are due to contaminated fluids. The extreme reduction of the tolerances required in the design of the pumps and therefore their operation with minimum clearances, are heavily influenced by a fluid that is not perfectly clean.

It is proved that particles circulating in the fluid act as abrasive agents, damaging the surfaces they touch and increasing the quantity of contaminant.

For this reason, ensure that system is perfectly clean during startup and keep it clean for its whole operating life.

Necessary interventions to check and limit contamination should be performed in a preventive and corrective way.

Preventive actions include: proper cleaning of the system during assembly, deburring, eliminating the welding scum and fluid filtering before filling up.

Starting contamination level of system fluid should not exceed class 18/15 (ref. ISO 4406). Even fresh fluids might exceed this contamination level; therefore always pre-filter the fluid when filling up or topping up the system. Fit a proper tank; its capacity should be proportional to the volume displaced by the pump in one working minute.

Fluid contamination level check and correction during operation can be obtained through filters that retain the particles in the fluid.

Two parameters tell which filter is most suitable: absolute filtering power and β filtering ratio. Low absolute filtering power and high β filtering ratio for small particles help ensuring good filtration. It is then very important to limit not only max. dimensions, but also the number of smaller particles that pass through the filter.

It goes without saying that with an operating pressure increase and according to the system sophistication degree, filtering should become more and more efficient.

The filtering system shall always ensure contamination levels not exceeding the values indicated below:

It is recommended to use a filtering system having absolute filtering power 5 μm or lower in the systems using sophisticated valve slaves.

FLUIDI IDRAULICI

Si raccomanda l'uso di fluidi specifici per circuiti idraulici a base d'olio minerale, con buone caratteristiche antiusura e antischiuma, con proprietà di rapida disareazione, antiossidanti, anticorrosione, lubrificanti e in grado di soddisfare quanto previsto dalla norma DIN 51525, dalla norma VDMA 24317 e di superare l'11° stadio della prova FZG.

Per i modelli standard, la temperatura del fluido durante il funzionamento della pompa deve essere compreso tra -10°C e +80°C.

I valori di viscosità cinematica del fluido sono i seguenti:

permessi (previa verifica)	<i>allowed value (upon verification)</i>	6 ÷ 500 cSt
raccomandati	<i>recommended value</i>	10 ÷ 100 cSt
consentiti all'avviamento	<i>value allowed at startup</i>	<2000 cSt

In caso di utilizzo di fluidi diversi da quelli sopra consigliati, specificare il tipo impiegato e le relative condizioni di funzionamento in modo che il nostro Ufficio Tecnico-Commerciale possa valutare eventuali problemi di compatibilità o di durata dei componenti.

PRESSIONE IN ASPIRAZIONE

In normali condizioni di funzionamento, nel condotto di aspirazione rileviamo una pressione inferiore a quella atmosferica; il campo di pressioni di esercizio in alimentazione deve essere compreso tra 0.7 e 3 bar (assoluti).

CONDOTTI D'ASPIRAZIONE E MANDATA

Le tubazioni presenti nell'impianto idraulico, siano esse rigide o flessibili, non devono presentare: bruschi cambiamenti di direzione, piccoli raggi di curvatura, improvvise variazioni di sezione e la loro lunghezza non deve essere eccessiva o sproporzionata; la sezione dei condotti deve essere dimensionata affinché la velocità del fluido non ecceda i valori consigliati. Raccomandiamo di tenere in particolare considerazione l'eventuale riduzione di diametro dei condotti di entrata o di uscita presente nei raccordi a flangia.

I valori di riferimento sono:

Condotto di aspirazione	<i>Intake line</i>	0,5 ÷ 1,6 m/s
Condotto di mandata	<i>Delivery line</i>	2 ÷ 6 m/s
Condotto di ritorno	<i>Return line</i>	1,6 ÷ 3 m/s

HYDRAULIC FLUIDS

Use specific mineral oil based hydraulic fluids having good anti-wear, anti-foaming (rapid de-aeration), antioxidant, anti-corrosion and lubricating properties. Fluids should also comply with DIN 51525 and VDMA 24317 standards and get through 11th stage of FZG test.

For the standard models, the temperature of the fluid should not be between -10°C and +80°C.

Fluid kinematic viscosity ranges are the following:

If fluids other than the above mentioned ones are used, please always indicate type of used fluid and operating conditions so that our Sales and Technical Dept. can weigh possible problems on compatibility or useful life of system parts.

INLET PRESSURE

Under standard working conditions, intake pipe pressure is lower than atmospheric pressure. The operating inlet pressure should range between 0.7 and 3 bars (absolute).

INLET AND DELIVERY LINES

Hydraulic system pipes should show no sudden changes of direction, sharp bends and sudden differences in cross-section.

They should not be too long or out of proportion.

Pipe cross-section should be sized so that fluid velocity does not exceed recommended values.

It is advisable to carefully consider the possible diameter reduction of the inlet or outlet pipes fitted on flange fittings.

Reference values are the following:

VELOCITÀ MINIMA DI ROTAZIONE

La versatilità delle pompe Marzocchi è evidenziata anche dall'ampia varietà di regimi di rotazione ai quali è possibile sottoporle. I valori massimi sono presenti nelle tabelle di prodotto e variano in funzione del modello, mentre i valori minimi sono indicati nelle seguenti tabelle:

MIN. ROTATION SPEED

Marzocchi pump flexibility is also highlighted by the wide selection of rotation speeds they can work at. Max. values are indicated in product tables and change according to the model, while min. values are as follows:

Taglia	Size	18	24	30	36	48	60	0,25
Velocità minima [giri/min]	Min. speed [rpm]	1500					1000	

Taglia	Size	0,50	0,75	1,00	1,30	1,60	2,00	0,5
Velocità minima [giri/min]	Min. speed [rpm]	1000			800			

Taglia	Size	2	3	4	5	6	7	9	11	13	16	20	ALP1
Velocità minima [giri/min]	Min. speed [rpm]	800						600					

Taglia	Size	2	3	4	5	6	7	9	11	13	16	20	GHP1
Velocità minima [giri/min]	Min. speed [rpm]	800						600					

Taglia	Size	6	9	10	12	13	16	20	22	25	30	34	37	40	50	ALP2
Velocità minima [giri/min]	Min. speed [rpm]	800			600					500						

Taglia	Size	6	9	10	12	13	16	20	22	25	30	34	37	40	50	GHP2
Velocità minima [giri/min]	Min. speed [rpm]	800			600					500						

Taglia	Size	30	33	40	50	60	66	80	94	110	120	135	ALP3
Velocità minima [giri/min]	Min. speed [rpm]	500					400						

Taglia	Size	30	33	40	50	60	66	80	94	110	120	135	GHP3
Velocità minima [giri/min]	Min. speed [rpm]	500					400						

Taglia	Size	130	160	190	220	250	270	300	ALP4
Velocità minima [giri/min]	Min. speed [rpm]	400							

DEFINIZIONE DELLE PRESSIONI

Le tabelle di prodotto presentano tre livelli massimi di pressione (P1, P2, P3) alle quali ogni pompa può essere sottoposta; si intende con:

P₃ = pressione massima di picco
 P₂ = pressione massima intermittente
 P₁ = pressione massima continua

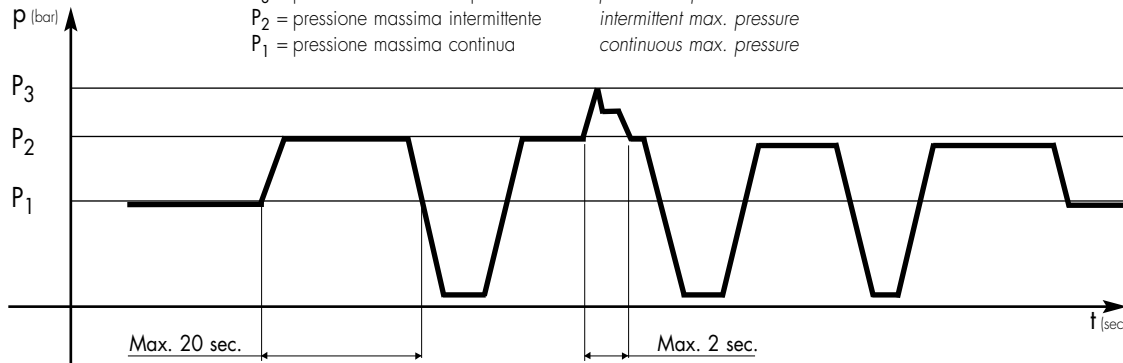


Diagramma pressione in funzione del tempo.

I valori di pressione P1, P2 e P3 possono essere raggiunti su più di un elemento della pompa multipla solo se i valori massimi di coppia applicabile agli alberi prescelti non vengano superati. Sono inoltre raggiungibili solo se non vengano superati i seguenti regimi di rotazione:

PRESSURE DEFINITION

Product tables show three max. pressure levels (P1, P2 and P3) to which each pump can be used.

peak max. pressure
 intermittent max. pressure
 continuous max. pressure

Pressure diagram as a function of time.

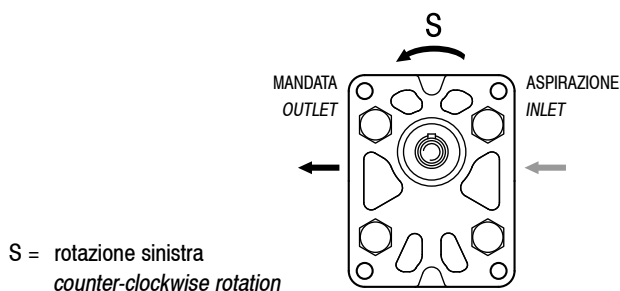
P1, P2 and P3 pressure values can be reached by more stages of the multiple pump only if the max. torque values applicable to the selected shafts are not exceeded. They can also be reached only if the following rotation speeds are not exceeded:

Taglia	Size	18	24	30	36	48	60	0,25								
Velocità [giri/min]	Speed [rpm]	3000														
Taglia	Size	0,50	0,75	1,00	1,30	1,60	2,00	0,5								
Velocità [giri/min]	Speed [rpm]	3000	2500			200										
Taglia	Size	2	3	4	5	6	7	9	11	13	16	20	ALP1			
Velocità [giri/min]	Speed [rpm]	4000		3500		2500			2000		1500					
Taglia	Size	2	3	4	5	6	7	9	11	13	16	20	GHP1			
Velocità [giri/min]	Speed [rpm]	3500		3000		2000				1500						
Taglia	Size	6	9	10	12	13	16	20	22	25	30	34	37	40	50	ALP2
Velocità [giri/min]	Speed [rpm]	3000			2500					2000			1500			
Taglia	Size	6	9	10	12	13	16	20	22	25	30	34	37	40	50	GHP2
Velocità [giri/min]	Speed [rpm]	2500			2000					1500						
Taglia	Size	30	33	40	50	60	66	80	94	110	120	135	ALP3			
Velocità [giri/min]	Speed [rpm]	2500		2000				1500						1000		
Taglia	Size	30	33	40	50	60	66	80	94	110	120	135	GHP3			
Velocità [giri/min]	Speed [rpm]	2000		1500								1000				
Taglia	Size	130	160	190	220	250	270	300	ALP4							
Velocità [giri/min]	Speed [rpm]	2000		1500												

SENSO DI ROTAZIONE

Le pompe multiple modulari Marzocchi possono essere fornite solo in configurazione monodirezionale.

Il senso di rotazione di una pompa monodirezionale è definito per convenzione nel seguente modo: guardando la pompa frontalmente con l'albero conduttore posizionato verso l'alto e sporgente verso chi guarda, se si tratta di rotazione destra "D", il suo movimento sarà in senso orario e di conseguenza il lato mandata sarà posto a destra e quella d'aspirazione a sinistra. Viceversa per pompe con rotazione sinistra "S" mantenendo naturalmente lo stesso punto di osservazione. Sono queste considerazioni valide solo per semipompe anteriori e posteriori. Le semipompe intermedie sono prive di un proprio senso di rotazione; esso viene determinato dal montaggio della semipompa stessa all'elemento che la segue o la precede. Per definire in modo univoco il lato mandata di una semipompa intermedia (e di conseguenza il suo senso di rotazione), fare riferimento alla direzione della freccia marcata sul corpo.

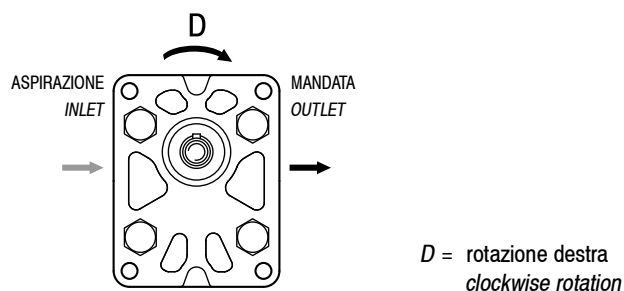


DIRECTION OF ROTATION

Marzocchi modular multiple pumps only have a single direction of rotation.

Direction of rotation of single rotation pumps is conventionally defined as follows: when standing before the pump with driving shaft up with its projecting end towards the observer, the pump is rotating clockwise in case of right-hand rotation "D"; therefore, delivery side is on the right, whereas intake side is on the left. The contrary will happen with left-hand pumps "S", keeping the same point of view.

The above applies only to front and back stages. Middle stages have no direction of rotation of their own as it is set by the way they are assembled to the front or back stage. Always refer to the direction of the arrow on the pump body to clearly determine the delivery side of a middle stage, and therefore its direction of rotation.



TRAINO

Il collegamento della pompa al motore deve essere realizzato attraverso un giunto (elastico, a manicotto, Oldham) che, durante la rotazione, non trasferisca alcuna forza radiale e/o assiale all'albero della pompa stessa. In caso contrario sarebbe inevitabile un rapidissimo decadimento delle prestazioni a causa di rapide usure delle parti interne in movimento. Per questo il giunto deve essere in grado di assorbire gli inevitabili (sebbene minimi) errori di coassialità tra l'albero della pompa e quello del motore e, nel caso di giunti a manicotto od Oldham, anche di avere sufficiente movimento assiale (tale comunque da garantire sempre un corretto e sufficiente ricoprimento dell'albero conduttore della pompa). Inoltre, sempre nel caso d'utilizzo di manicotti scanalati o giunti Oldham, per evitare il rapido deterioramento degli stessi, occorre assicurare una costante lubrificazione mediante grasso o prodotti specifici.

Nel caso di trascinamento mediante ruote dentate, pulegge o catene, sono disponibili per alcuni tipi di pompa della serie GHP2 le opzioni "T" (che permettono applicazioni di carichi radiali e/o assiali all'albero della pompa) e per alcuni tipi di pompa della serie GHP1 le opzioni "RA" (che permettono l'applicazione di soli carichi radiali). Per maggiori dettagli, consigliamo di interpellare il nostro Ufficio Tecnico-Commerciale.

DRIVE

Connect the pump to the motor using either a flexible coupling (either box or Oldham coupling) so that no radial and/or axial force is transmitted to the pump shaft during rotation, otherwise pump efficiency will dramatically drop due to early wear of inner moving parts. Therefore, coupling must absorb inevitable-even though reduced-misalignment between pump shaft and motor shaft. Box coupling or Oldham coupling should also move axially freely enough (enough for proper contact surface onto pump driving shaft). Furthermore, to avoid early wear of either splined or Oldham couplings, they should be lubricated at regular intervals using specific grease.

In case of driving using gears, pulleys or chains, for some models of the GHP2 serie the option "T" is available. This option allows radial and/or axial loads on the pump shaft. Beside for some models of the GHP1 serie the option "RA" is available. This option allows just the radial loading of the shaft. Please contact our Sales or Technical Depts for further details.

FORMULE DI USO CORRENTE

Velocità del fluido

Per calcolare la velocità (v) di un fluido in un condotto:

$$v = Q / \delta \cdot A \quad [\text{m/s}]$$

Q = portata [litri/min]
 A = sezione del condotto [cm^2]

Portata erogata

Per calcolare la portata (Q) di una pompa:

$$Q = V \cdot n \cdot \eta_{\text{Vol}} \cdot 10^{-3} \quad [\text{litri/min}]$$

V = cilindrata [cm^3/giro]
 n = velocità di rotazione [giri/min]
 η_{Vol} = rendimento volumetrico (considerare 0,95 come valore indicativo per regimi di rotazione compresi tra 1000 e 2000 giri/min)

Momento torcente assorbito

Per determinare il momento torcente (M) necessario per il funzionamento di una pompa sottoposta ad un differenziale di pressione fra mandata ed aspirazione:

$$M = (V \cdot \Delta p) / (62,8 \cdot \eta_{\text{hm}}) \quad [\text{Nm}]$$

V = cilindrata [cm^3/giro]
 Δp = differenziale di pressione [bar]
 η_{hm} = rendimento idromeccanico (considerare come valore indicativo 0,80 per funzionamento a freddo e 0,85 per funzionamento a regime)

Potenza assorbita

Per determinare la potenza (P) idraulica ceduta al fluido da una pompa sottoposta ad un differenziale di pressione fra mandata ed aspirazione:

$$P = (Q \cdot \Delta p) / (600 \cdot \eta_{\text{tot}}) \quad [\text{kW}]$$

Q = portata [litri/min.]
 Δp = differenziale di pressione [bar]
 η_{tot} = rendimento totale ($\eta_{\text{hm}} \cdot \eta_{\text{Vol}}$)

I valori dei η_{Vol} e η_{hm} (e di conseguenza η_{tot}) dipendono dal differenziale di pressione tra aspirazione e mandata, dalla velocità di rotazione, dalle caratteristiche del fluido utilizzato (in relazione ai fattori di temperatura e di viscosità) e dal grado di filtrazione. Per dati più precisi sui rendimenti si consiglia di contattare il nostro Ufficio Tecnico-Commerciale.

I corretti valori di portata, coppia e potenza assorbita in funzione del differenziale di pressione e della velocità di rotazione e a condizioni di prova stabilite, sono riportati nei grafici presenti nelle pagine dedicate alle curve caratteristiche.

FREQUENTLY USED FORMULAS

Fluid velocity

Calculate the velocity (v) of a fluid in a pipe as follows:

$$v = Q / \delta \cdot A \quad [\text{m/s}]$$

Q = flow rate [liter/min]
 A = inside area of pipe [cm^2]

Delivered flow rate

Calculate flow rate (Q) as follows:

$$Q = V \cdot n \cdot \eta_{\text{Vol}} \cdot 10^{-3} \quad [\text{litri/min}]$$

V = displacement [$\text{cm}^3/\text{rotation}$]
 n = rotation speed [rotations per minute]
 η_{Vol} = pump volumetric efficiency (take 0.95 as an indicative value for rotation speeds ranging between 1000 and 2000 rotations per minute)

Absorbed torque

Calculate necessary torque (M) of a pump subject to pressure differential between inlet and delivery as follows:

$$M = (V \cdot \Delta p) / (62,8 \cdot \eta_{\text{hm}}) \quad [\text{Nm}]$$

V = displacement [$\text{cm}^3/\text{rotation}$]
 Δp = pressure differential [bar]
 η_{hm} = hydromechanical efficiency (take 0.80 as indicative value under cold conditions and 0.85 under working conditions).

Absorbed power

Calculate hydraulic power (P) transferred to fluid from a pump subject to a pressure differential between inlet and delivery as follows:

$$P = (Q \cdot \Delta p) / (600 \cdot \eta_{\text{tot}}) \quad [\text{kW}]$$

Q = flow rate [liter/min.]
 Δp = pressure differential [bar]
 η_{tot} = total pump efficiency ($\eta_{\text{hm}} \cdot \eta_{\text{Vol}}$)

Values for η_{Vol} and η_{hm} (and consequently η_{tot}) depend on pressure differential between inlet and delivery, rotation speed, fluid features (temperature and viscosity) and filtering degree.

Call our Sales and Technical Dept. for further details on efficiency. The proper values for flow rate, torque and power absorbed according to pressure differential, rotation speed and set test conditions, can be found on the pages dedicated to the performance curves.

ELEMENTI MODULARI MONODIREZIONALI

MONODIRECTIONAL MODULAR ELEMENTS

In questa pubblicazione vengono descritte pompe ad ingranaggi esterni nella loro configurazione modulare, le loro caratteristiche di funzionamento e le modalità per la loro scelta.

Sono presenti tavole prodotte relative a elementi singoli modulari della serie micropompe (gruppi 0.25 e 0.5), della serie ALP (gruppi 1, 2, 3 e 4) e della serie GHP (gruppi 1, 2 e 3). Gli elementi modulari assemblati tra di loro danno luogo a una pompa multipla. Possono, in base alle caratteristiche dell'applicazione, essere assemblati indifferentemente tra loro elementi delle serie micropompe, ALP o GHP.

Le pompe sono macchine idrauliche il cui principio è quello di trasformare energia meccanica in energia idraulica; nel nostro caso si tratta di pompe volumetriche rotative. Esse operano nel seguente modo: ad ogni giro dell'albero viene trasferito un volume ben definito di fluido dall'aspirazione alla mandata (cilindrata teorica); la pressione che si genera dipende dalla resistenza che il fluido incontra lungo il ramo di mandata: questo significa che le pompe ad ingranaggi, essendo semplici travasatrici di fluido, non creano pressione ma la subiscono dal circuito. Conoscendo quindi la portata necessaria al funzionamento dell'impianto e il regime di rotazione del motore, diventa semplice stabilire quale debba essere la cilindrata dei singoli elementi della pompa multipla e di conseguenza i relativi modelli.

Non tutto il fluido teoricamente disponibile viene trasferito dall'aspirazione alla mandata a causa di trafilamenti interni alla pompa; essi possono essere fortemente contenuti utilizzando sistemi di compensazione assiale delle pressioni (come descritto nelle pagine introduttive) ma mai completamente annullati. Le perdite dovute a trafilamenti interni crescono all'aumentare della pressione del circuito. Il funzionamento di una pompa richiede energia (come qualsiasi altra macchina idraulica); una parte di questa viene ceduta al fluido per incrementare la pressione richiesta dal circuito ed un'altra viene ceduta per vincere gli attriti interni della pompa. Questo ci permette di affermare che il bilancio energetico necessario al funzionamento della pompa viene rispettato con la fornitura di una coppia maggiore di quella teorica.

Definita quindi la portata, si possono individuare fra le varie opzioni di flange, alberi, posizione e tipologia delle porte d'aspirazione e mandata dettagliatamente descritte nelle pubblicazioni dedicate alle pompe singole, quelle che meglio soddisfano le proprie esigenze.

Nelle tabelle prodotte, la portata indicata a 1500 giri/min. è stata calcolata ipotizzando un rendimento volumetrico del 95%.

Tutti i disegni rappresentano pompe con il senso di rotazione orario. L'inversione del senso di rotazione comporta anche l'inversione del lato aspirazione con quello di mandata.

This catalogue describes external gear modular pumps, their specifications and how to select the right pump.

It includes tables on modular single stages belonging to micropumps (family 0.25 and 0.5), ALP series (family 1, 2, 3 and 4) and GHP series (family 1, 2 and 3). A multiple pump is given by a set of modular stages assembled together. ALP, GHP and micropump parts can be assembled together depending on the required application.

The pumps are hydraulic machines converting mechanical power into hydraulic power. This section deals with rotary positive displacement pumps.

In this type of pump, a given volume of fluid flows from inlet to outlet at each shaft rotation (theoretical displacement). Pressure depends on delivery line resistance to fluid flow. As gear pumps only transfer fluid, they are subject to pressure generated by the circuit.

Therefore, if system flow rate and motor rotation speed are known, it is easy to select the right pump displacement and its model.

Not all the circulating fluid is forced from the intake side to the delivery side due to leaking inside the pump; leaking can be remarkably reduced through pressure axial compensating systems (as described at the beginning of this catalogue) but never eliminated. Leaking increases as circuit pressure increases.

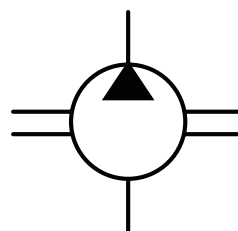
A pump requires energy, just like any other hydraulic machine. Part of this power is given to the fluid to increase pressure required by the circuit, the remaining part is used to win pump internal friction. Therefore, for proper pump operation, supplied torque shall be higher than theoretical torque.

The following diagrams show, for each single displacement, the typical required power as a function of rotation speed and pressure generated by the system and allow you to easily spot the product suitable for your application.

Once the pump flow rate has been selected, different flanges, shafts, inlet and outlet port position and type are available to meet our Customer's needs.

In the product tables, the flow, shown at 1500 rpm, has been evaluated using a value of volumetric efficiency of 95%.

All the drawings are shown gear pumps with clockwise rotation. The inlet and outlet ports in a counterclockwise rotating pump are in the opposite position compared to a clockwise pump.



0.25 - 0.5

COME ORDINARE / HOW TO ORDER

ELEMENTO / GRUPPO ELEMENT / GROUP	ROTAZIONE ROTATION	TAGLIA SIZE	ALBERO** ° SHAFT** °	PORTE ° PORTS °	GUARNIZIONI ° SEALS °	OPZIONI ° OPTIONS °
A0.25	omit*	18				
I0.25	D DESTRA CLOCKWISE	24				
P0.25	S SINISTRA COUNTER CLOCKWISE	30				
		36				
		48				
		60				
A0.5		0,50				
I0.5		0,75				
P0.5		1,00				
		1,30				
		1,60				
		2,00				

Guarnizioni / Seals	
omit	(T range = -10°C + 80°C)
V	
...	

Opzioni / Options	
** TR	(anello di tenuta rinforzato / reinforced shaft seal)
AS	(aspirazioni separate / separated inlet)
RO	(impiego per alta pressione / hi-pressure application)
*	= per elemento modulare I non specificare rotazione / for the modular element I don't specify the direction of rotation
**	= campo da specificare solo per elemento A / to be specified only A element
°	= campi da specificare se diversi dallo standard / to be specified if different from standard

Esempi / Examples:

- A0.5-D-1,30 = elemento anteriore, gruppo 0.5, rotazione destra, cilindrata 1,00 cm³/giro, albero cilindrico, porte filettate GAS, guarnizioni standard / front element, group 0.5, clockwise rotation, 1,00 cm³/rev displacement, cylindrical shaft, GAS threaded ports, standard seals
- I0.5-1,00 = elemento intermedia, gruppo 0.5, rotazione destra o sinistra, cilindrata 0,88 cm³/giro, porte filettate GAS, guarnizioni standard / medium element, group 0.5, clockwise or anti-clockwise rotation, 0,88 cm³/rev displacement, GAS threaded ports, standard seals
- P0.25-D-36 = elemento posteriore, gruppo 0.25, rotazione destra, cilindrata 0,38 cm³/giro, porte filettate metriche, guarnizioni standard / rear element, group 0.25, clockwise rotation, 0,38 cm³/rev displacement, metric threaded ports, standard seals

LE TAVOLE DI PRODOTTO RAPPRESENTANO I TIPI POMPA STANDARD PER MARZOCCHI POMPE. SONO COMUNQUE DISPONIBILI ALTRE CONFIGURAZIONI DI FLANGE, ALBERI E PORTE DETTAGLIATEMENTE DESCRITTE NELLE PUBBLICAZIONI RIFERITE ALLE POMPE SINGOLE SIA DELLA SERIE MICROPOMPE (COPERTINA GIALLA) CHE DELLE SERIE ALP E GHP (COPERTINE GRIGIA E MARRONE). PER MAGGIORI DETTAGLI SULLE DISPONIBILITÀ E CONDIZIONI DI FORNITURA, CONSIGLIAMO DI INTERPELLARE IL NOSTRO UFFICIO TECNICO-COMMERCIALE.

PRODUCT TABLES REPRESENT STANDARD PUMPS BY MARZOCCHI POMPE. DIFFERENT FLANGES, SHAFTS AND PORTS ARE AVAILABLE. PLEASE REFER TO CATALOGUES FOR SINGLE PUMPS, BOTH MICROPUMPS (YELLOW COVER) AND ALP/GHP PUMPS (GREY AND BROWN COVER). PLEASE CALL OUT SALES AND TECHNICAL DEPARTMENT FOR MORE INFORMATION ON PART AVAILABILITY AND DELIVERY TERMS AND CONDITIONS.

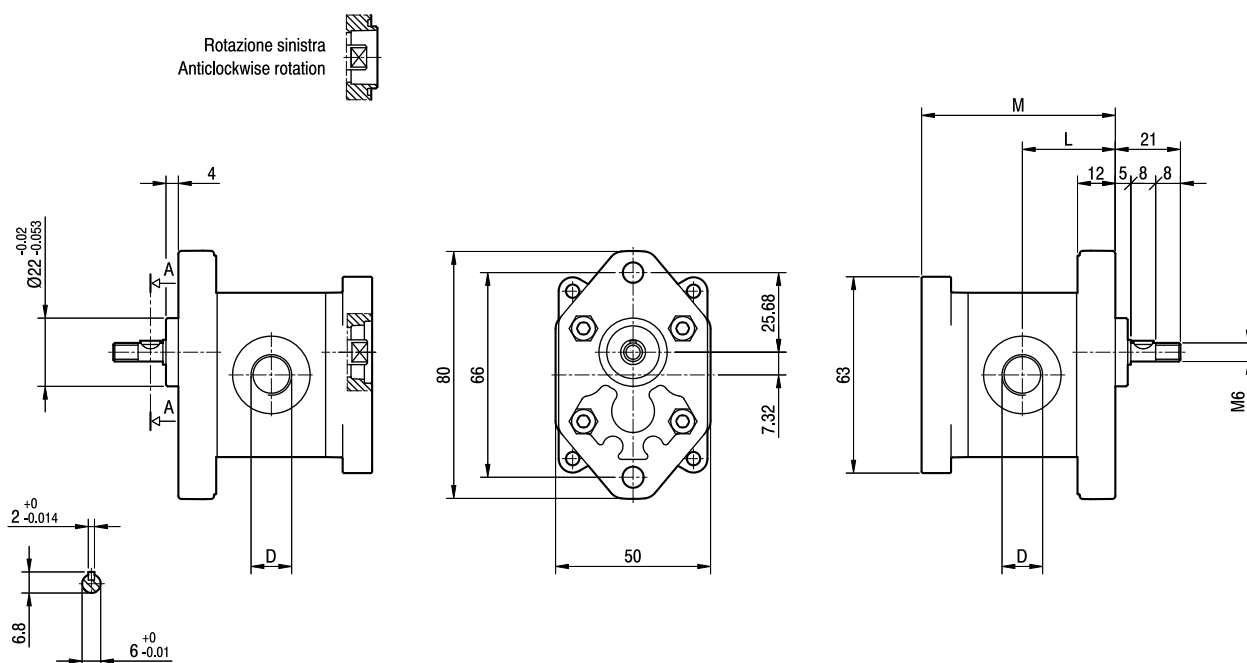
A0.25 - A0.5

Parti accessorie a corredo della pompa standard: linguetta a disco (codice 522051), dado M6 (codice 523011), rosetta elastica spaccata (codice 523001).
Filetti M10x1 profondità utile 9 mm.
Filetti G1/4 profondità utile 9 mm.

Accessories supplied with the standard pump:
woodruff key (code 522051),
M6 exagonal nut (code 523011),
washer (523001).
M10x1 threads depth 9 mm.
G1/4 threads depth 9 mm.

MANDATA
OUTLET

ASPIRAZIONE
INLET



TIPO TYPE	CILINDRATA DISPLACEMENT		PORTATA a 1500 giri/min FLOW at 1500 rev/min			PRESSIONI MASSIME MAX PRESSURE			VELOCIT ₂ MASSIMA MAX SPEED	DIMENSIONI DIMENSIONS		
	cm ³ /giro [cm ³ /rev]	litri/min [litres/min]	P ₁	P ₂	P ₃	L	M	D				
			bar	bar	bar	giri/min [rpm]	mm	mm				
A0.25-D-18	0,19	0,28	190	210	230	7000	24	50,5		M10x1		
A0.25-D-24	0,26	0,36	190	210	230	7000	24,5	51,5		M10x1		
A0.25-D-30	0,32	0,46	190	210	230	7000	25	52,5		M10x1		
A0.25-D-36	0,38	0,55	190	210	230	7000	25,5	53,5		M10x1		
A0.25-D-48	0,51	0,73	190	210	230	7000	26,5	55,5		M10x1		
A0.25-D-60	0,64	0,91	190	210	230	7000	27,5	57,5		M10x1		
A0.5-D-0,50	0,50	0,71	190	210	230	7000	28,5	59,5		G1/4		
A0.5-D-0,75	0,63	0,89	190	210	230	7000	29	60,5		G1/4		
A0.5-D-1,00	0,88	1,24	190	210	230	7000	30	62,5		G1/4		
A0.5-D-1,30	1,00	1,43	190	210	230	6000	30,5	63,5		G1/4		
A0.5-D-1,60	1,25	1,79	190	210	230	5000	31,5	65,5		G1/4		
A0.5-D-2,00	1,50	2,14	190	210	230	4000	32,5	67,5		G1/4		

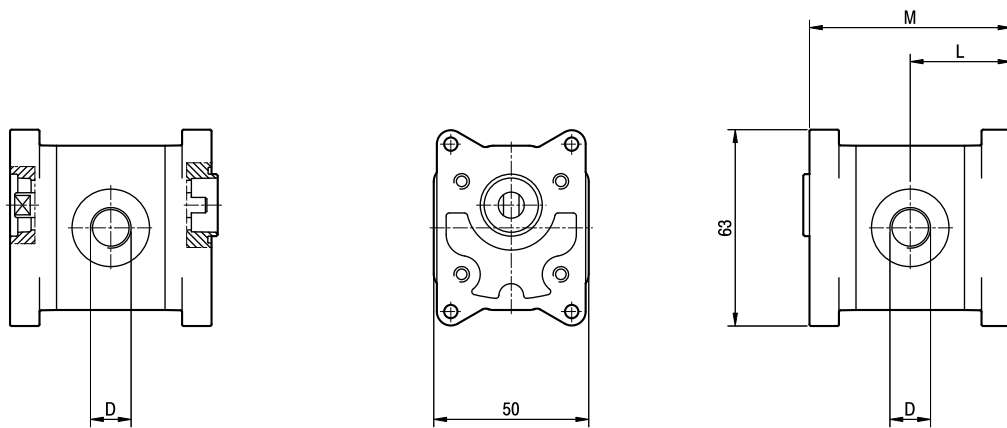
10.25 - 10.5

Filetti M10x1 profondità utile 9 mm.
Filetti G1/4 profondità utile 9 mm.

M10x1 threads depth 9 mm.
G1/4 threads depth 9 mm.

MANDATA
OUTLET

ASPIRAZIONE
INLET



TIPO TYPE	CILINDRATA DISPLACEMENT	PORTATA a 1500 giri/min FLOW at 1500 rev/min	PRESSIONI MASSIME MAX PRESSURE			VELOCIT ₂ MASSIMA MAX SPEED	DIMENSIONI DIMENSIONS		
			P ₁	P ₂	P ₃		L	M	D
	cm ³ /giro [cm ³ /rev]	litri/min [litres/min]	bar	bar	bar	giri/min [rpm]	mm	mm	
10.25-18	0,19	0,28	190	210	230	7000	26,5	53	M10x1
10.25-24	0,26	0,36	190	210	230	7000	27	54	M10x1
10.25-30	0,32	0,46	190	210	230	7000	27,5	55	M10x1
10.25-36	0,38	0,55	190	210	230	7000	28	56	M10x1
10.25-48	0,51	0,73	190	210	230	7000	29	58	M10x1
10.25-60	0,64	0,91	190	210	230	7000	30	60	M10x1
10.5-0,50	0,50	0,71	190	210	230	7000	31	62	G1/4
10.5-0,75	0,63	0,89	190	210	230	7000	31,5	63	G1/4
10.5-1,00	0,88	1,24	190	210	230	7000	32	64	G1/4
10.5-1,30	1,00	1,43	190	210	230	6000	33	66	G1/4
10.5-1,60	1,25	1,79	190	210	230	5000	34	68	G1/4
10.5-2,00	1,50	2,14	190	210	230	4000	35	70	G1/4

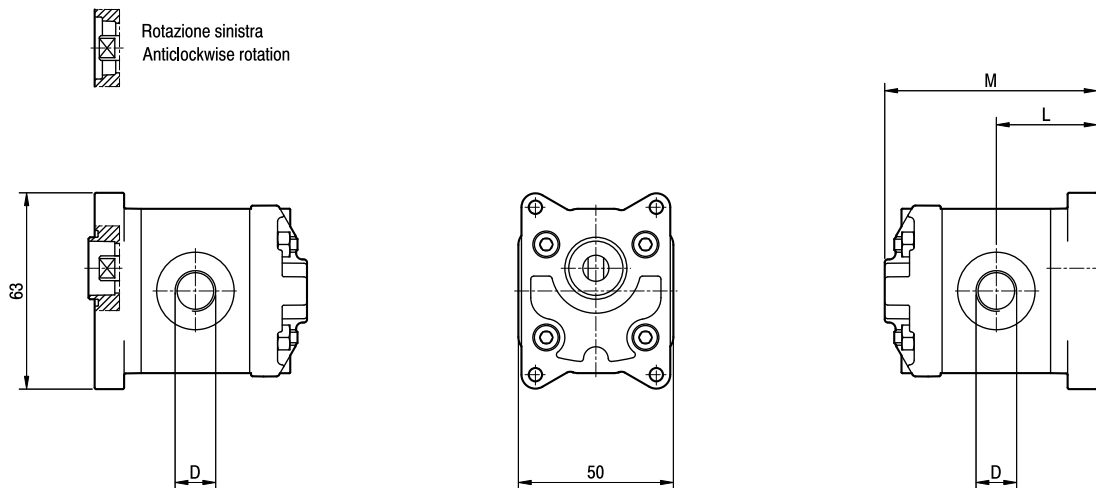
P0.25 - P0.5

Filetti M10x1 profondità utile 9 mm.
Filetti G1/4 profondità utile 9 mm.

M10x1 threads depth 9 mm.
G1/4 threads depth 9 mm.

MANDATA
OUTLET

ASPIRAZIONE
INLET



TIPO TYPE	CILINDRATA DISPLACEMENT	PORTATA a 1500 giri/min FLOW at 1500 rev/min	PRESSIONI MASSIME MAX PRESSURE			VELOCIT _g MASSIMA MAX SPEED	DIMENSIONI DIMENSIONS		
			P ₁	P ₂	P ₃		L	M	D
	cm ³ /giro [cm ³ /rev]	litri/min [litres/min]	bar	bar	bar	giri/min [rpm]	mm	mm	
P0.25-D-18	0,19	0,28	190	210	230	7000	26,5	56,5	M10x1
P0.25-D-24	0,26	0,36	190	210	230	7000	27	57,5	M10x1
P0.25-D-30	0,32	0,46	190	210	230	7000	27,5	58,5	M10x1
P0.25-D-36	0,38	0,55	190	210	230	7000	28	59,5	M10x1
P0.25-D-48	0,51	0,73	190	210	230	7000	29	61,5	M10x1
P0.25-D-60	0,64	0,91	190	210	230	7000	30	63,5	M10x1
P0.5-D-0,50	0,50	0,71	190	210	230	7000	31	65,5	G1/4
P0.5-D-0,75	0,63	0,89	190	210	230	7000	31,5	66,5	G1/4
P0.5-D-1,00	0,88	1,24	190	210	230	7000	32	67,5	G1/4
P0.5-D-1,30	1,00	1,43	190	210	230	6000	33	69,5	G1/4
P0.5-D-1,60	1,25	1,73	190	210	230	5000	34	71,5	G1/4
P0.5-D-2,00	1,50	2,14	190	210	230	4000	35	73,5	G1/4

ALP1 - GHP1

COME ORDINARE / HOW TO ORDER

SERIE SERIES	ELEMENTO ELEMENT	TIPO TYPE	ROTAZIONE ROTATION	TAGLIA SIZE	ALBERO** ° SHAFT** °	PORTE° PORTS°	GUARNIZIONI° SEALS°	OPZIONI° OPTIONS°	
ALP	A1	omit	omit*	2					
GHP	I1	A**	D DESTRA CLOCKWISE	3					
		AQ** °°	S SINISTRA COUNTER CLOCKWISE	4					
	P1	A2** °°			5				
					6				
					7				
					9				
					11				
					13				
					16				
					20				

Guarnizioni / Seals

omit (T range = -10°C + 80°C)

V

...

Opzioni / Options

** TR (anello di tenuta rinforzato / reinforced shaft seal)

AS (aspirazioni separate / separated inlet)

°° AC (aspirazioni comuni / common inlet)

* = per elemento modulare I non specificare rotazione / for the modular element I don't specify the direction of rotation

** = campo da specificare solo per elemento A / to be specified only A element

° = campi da specificare se diversi dallo standard / to be specified if different from standard

°° = solo per serie GHP / only for GHP series

Esempi / Examples:

- ALPA1-D-9 = elemento anteriore serie ALP, gruppo 1, flangia europea, rotazione destra, cilindrata 6,2 cm³/giro, albero conico 1:8, porte flangiate tipo E, guarnizioni standard / front element ALP series, group 1, european flange, clockwise rotation, 6,2 cm³/rev displacement, 1:8 tapered shaft, flanged ports E type, standard seals
- ALP1-6 = elemento intermedio serie ALP, gruppo 1, rotazione destra o sinistra, cilindrata 4,1 cm³/giro, porte flangiate tipo E, guarnizioni standard / medium element ALP series, group 1, clockwise or anti-clockwise rotation, 4,1 cm³/rev displacement, flanged ports E type, standard seals
- GHPP1-D-5 = elemento posteriore serie GHP, gruppo 1, rotazione destra, cilindrata 3,5 cm³/giro, porte flangiate tipo E, guarnizioni standard / rear element GHP series, group 1, clockwise rotation, 3,5 cm³/rev displacement, flanged ports E type, standard seals

LE TAVOLE DI PRODOTTO RAPPRESENTANO I TIPI POMPA STANDARD PER MARZOCCHI POMPE. SONO COMUNQUE DISPONIBILI ALTRE CONFIGURAZIONI DI FLANGE, ALBERI E PORTE DETTAGLIATAMENTE DESCRITTE NELLE PUBBLICAZIONI RIFERITE ALLE POMPE SINGOLE SIA DELLA SERIE MICROPOMPE (COPERTINA GIALLA) CHE DELLE SERIE ALP E GHP (COPERTINE GRIGIA E MARRONE).

PER MAGGIORI DETTAGLI SULLE DISPONIBILITÀ E CONDIZIONI DI FORNITURA, CONSIGLIAMO DI INTERPELLARE IL NOSTRO UFFICIO TECNICO-COMMERCIALE.

PRODUCT TABLES REPRESENT STANDARD PUMPS BY MARZOCCHI POMPE. DIFFERENT FLANGES, SHAFTS AND PORTS ARE AVAILABLE. PLEASE REFER TO CATALOGUES FOR SINGLE PUMPS, BOTH MICROPUMPS (YELLOW COVER) AND ALP/GHP PUMPS (GREY AND BROWN COVER). PLEASE CALL OUT SALES AND TECHNICAL DEPARTMENT FOR MORE INFORMATION ON PART AVAILABILITY AND DELIVERY TERMS AND CONDITIONS.

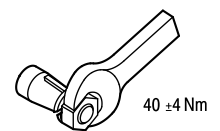
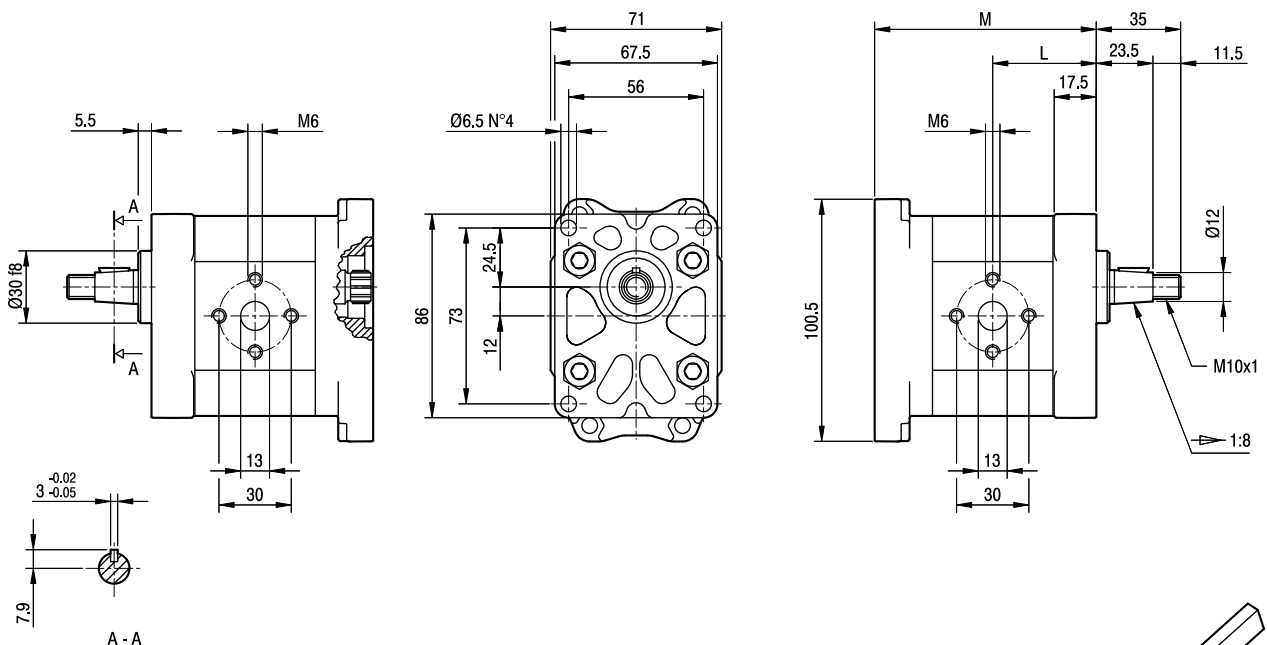
ALPA1

Parti accessorie a corredo della pompa standard: linguetta a disco (codice 522054), dado M10x1 (codice 523015), rosetta elastica spaccata (codice 523004).
 Porte standard: filetti M6 profondità utile 13 mm.

Accessories supplied with standard pump: woodruff key (code 522054), M10x1 exagonal nut (code 523015), washer (code 523004).
 Standard ports: M6 threads depth 13 mm.

MANDATA
 OUTLET

ASPIRAZIONE
 INLET



TIPO TYPE	CILINDRATA DISPLACEMENT	PORTATA a 1500 giri/min FLOW at 1500 rev/min	PRESSIONI MASSIME MAX PRESSURE			VELOCIT ₂ MASSIMA MAX SPEED	DIMENSIONI DIMENSIONS	
			P ₁	P ₂	P ₃		L	M
	cm ³ /giro [cm ³ /rev]	litri/min [litres/min]	bar	bar	bar	giri/min [rpm]	mm	mm
ALPA1-D-2	1,4	2,0	250	270	290	6000	40	86
ALPA1-D-3	2,1	2,9	250	270	290	6000	41	88
ALPA1-D-4	2,8	3,9	250	270	290	5000	42	90
ALPA1-D-5	3,5	4,9	250	270	290	5000	43	92
ALPA1-D-6	4,1	5,9	250	270	290	4000	44	94
ALPA1-D-7	5,2	7,4	230	245	260	4000	45,5	97
ALPA1-D-9	6,2	8,8	230	245	260	3800	47	100
ALPA1-D-11	7,6	10,8	200	215	230	3200	49	104
ALPA1-D-13	9,3	13,3	180	195	210	2600	51,5	109
ALPA1-D-16	11,0	15,7	170	185	200	2200	54	114
ALPA1-D-20	13,8	19,7	150	165	180	1800	58	122

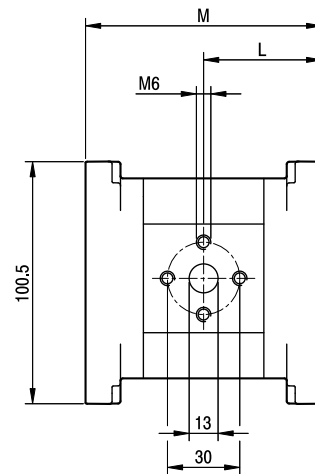
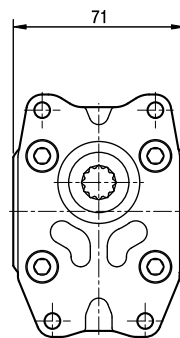
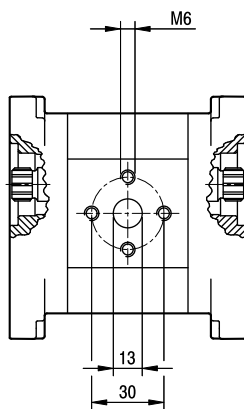
ALPI1

Porte standard: filetti M6 profondità utile 13 mm.

Standard ports: M6 threads depth 13 mm

MANDATA
OUTLET

ASPIRAZIONE
INLET



TIPO TYPE	CILINDRATA DISPLACEMENT	PORTATA a 1500 giri/min FLOW at 1500 rev/min	PRESSIONI MASSIME MAX PRESSURE			VELOCIT ₂ MASSIMA MAX SPEED	DIMENSIONI DIMENSIONS	
			P ₁	P ₂	P ₃		L	M
	cm ³ /giro [cm ³ /rev]	litri/min [litres/min]	bar	bar	bar	giri/min [rpm]	mm	mm
ALPI1-2	1,4	2,0	250	270	290	6000	46	92
ALPI1-3	2,1	2,9	250	270	290	6000	47	94
ALPI1-4	2,8	3,9	250	270	290	5000	48	96
ALPI1-5	3,5	4,9	250	270	290	5000	49	98
ALPI1-6	4,1	5,9	250	270	290	4000	50	100
ALPI1-7	5,2	7,4	230	245	260	4000	51,5	103
ALPI1-9	6,2	8,8	230	245	260	3800	53	106
ALPI1-11	7,6	10,8	200	215	230	3200	55	110
ALPI1-13	9,3	13,3	180	195	210	2600	57,5	115
ALPI1-16	11,0	15,7	170	185	200	2200	60	120
ALPI1-20	13,8	19,7	150	165	180	1800	64	128

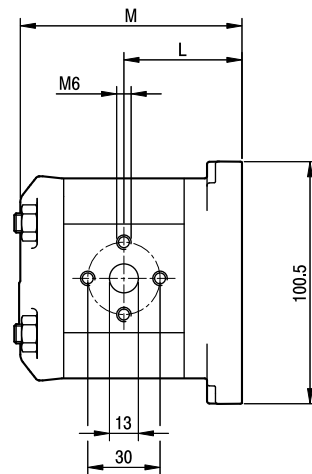
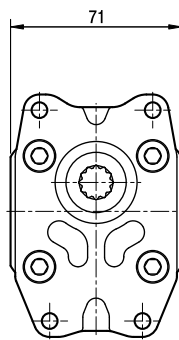
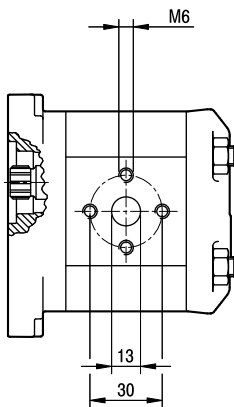
ALPP1

Porte standard: filetti M6 profondità utile 13 mm.

Standard ports: M6 threads depth 13 mm.

MANDATA
OUTLET

ASPIRAZIONE
INLET



TIPO TYPE	CILINDRATA DISPLACEMENT	PORTATA a 1500 giri/min FLOW at 1500 rev/min	PRESSIONI MASSIME MAX PRESSURE			VELOCITÀ MASSIMA MAX SPEED	DIMENSIONI DIMENSIONS	
			P ₁	P ₂	P ₃		L	M
	cm ³ /giro [cm ³ /rev]	litri/min [litres/min]	bar	bar	bar	giri/min [rpm]	mm	mm
ALPP1-D-2	1,4	2,0	250	270	290	6000	46	86,5
ALPP1-D-3	2,1	2,9	250	270	290	6000	47	88,5
ALPP1-D-4	2,8	3,9	250	270	290	5000	48	90,5
ALPP1-D-5	3,5	4,9	250	270	290	5000	49	92,5
ALPP1-D-6	4,1	5,9	250	270	290	4000	50	94,5
ALPP1-D-7	5,2	7,4	230	245	260	4000	51,5	97,5
ALPP1-D-9	6,2	8,8	230	245	260	3800	53	100,5
ALPP1-D-11	7,6	10,8	200	215	230	3200	55	104,5
ALPP1-D-13	9,3	13,3	180	195	210	2600	57,5	109,5
ALPP1-D-16	11,0	15,7	170	185	200	2200	60	114,5
ALPP1-D-20	13,8	19,7	150	165	180	1800	64	122,5

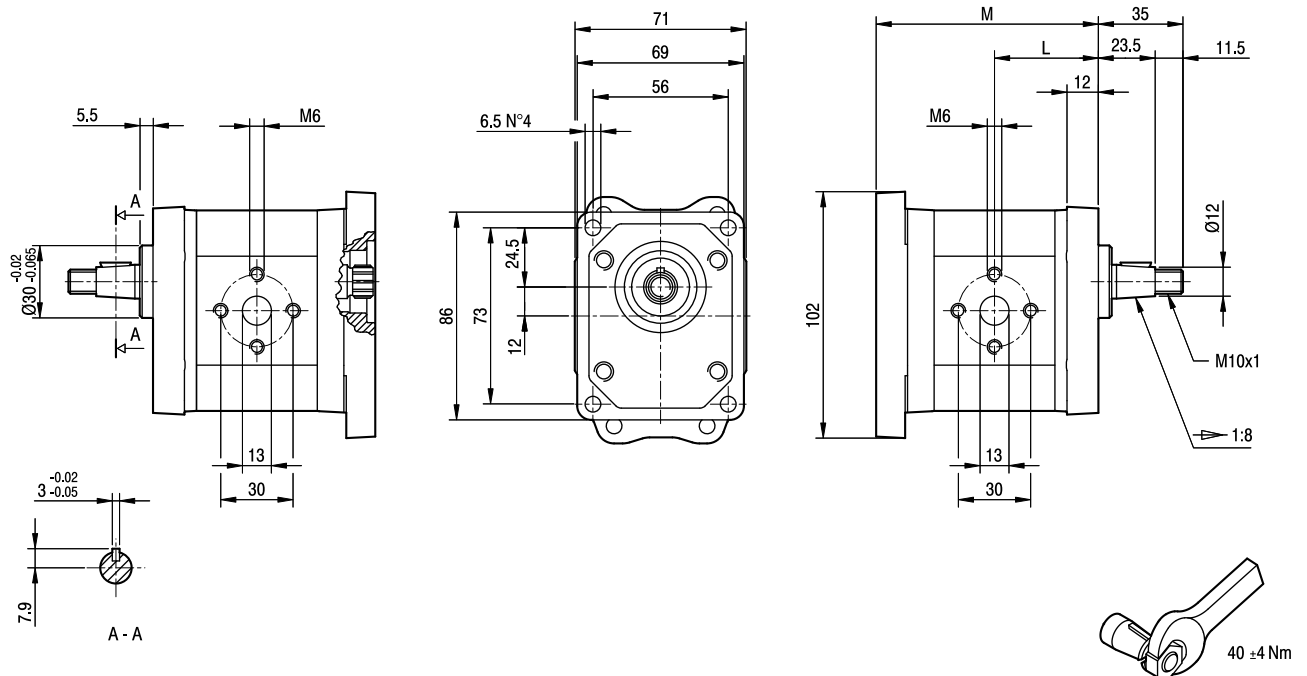
GHPA1

Parti accessorie a corredo della pompa standard: linguetta a disco (codice 522054), dado M10x1 (codice 523015), rosetta elastica spaccata (codice 523004).
 Porte standard: filetti M6 profondità utile 13 mm.

Accessories supplied with standard pump: woodruff key (code 522054), M10x1 exagonal nut (code 523015), washer (code 523004).
 Standard ports: M6 threads depth 13 mm.

MANDATA
 OUTLET

ASPIRAZIONE
 INLET



TIPO TYPE	CILINDRATA DISPLACEMENT	PORTATA a 1500 giri/min FLOW at 1500 rev/min	PRESSIONI MASSIME MAX PRESSURE			VELOCITÀ MASSIMA MAX SPEED	DIMENSIONI DIMENSIONS	
			P ₁	P ₂	P ₃		L	M
	cm ³ /giro [cm ³ /rev]	litri/min [litres/min]	bar	bar	bar	giri/min [rpm]	mm	mm
GHPA1-D-2	1,4	2,0	270	290	310	6000	40	86
GHPA1-D-3	2,1	2,9	270	290	310	6000	41	88
GHPA1-D-4	2,8	3,9	270	290	310	5000	42	90
GHPA1-D-5	3,5	4,9	270	290	310	5000	43	92
GHPA1-D-6	4,1	5,9	270	290	310	4000	44	94
GHPA1-D-7	5,2	7,4	260	275	290	4000	45,5	97
GHPA1-D-9	6,2	8,8	260	275	290	3800	47	100
GHPA1-D-11	7,6	10,8	230	245	260	3200	49	104
GHPA1-D-13	9,3	13,3	210	225	240	2600	51,5	109
GHPA1-D-16	11,0	15,7	200	215	230	2200	54	114
GHPA1-D-20	13,8	19,7	180	195	210	1800	58	122

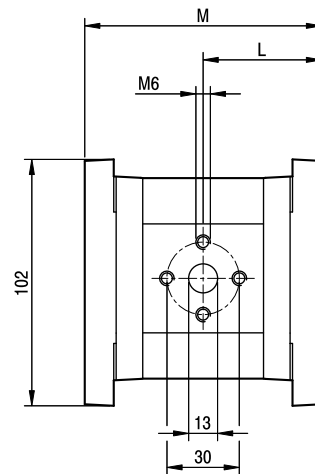
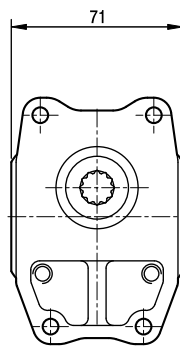
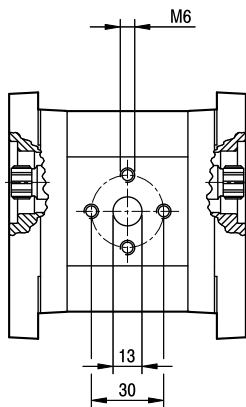
GHPI1

Porte standard: filetti M6 profondità utile 13 mm.

Standard ports: M6 threads depth 13 mm.

MANDATA
OUTLET

ASPIRAZIONE
INLET



TIPO TYPE	CILINDRATA DISPLACEMENT	PORTATA a 1500 giri/min FLOW at 1500 rev/min	PRESSIONI MASSIME MAX PRESSURE			VELOCITÀ MASSIMA MAX SPEED	DIMENSIONI DIMENSIONS	
			P ₁	P ₂	P ₃		L	M
	cm ³ /giro [cm ³ /rev]	litri/min [litres/min]	bar	bar	bar	giri/min [rpm]	mm	mm
GHPI1-2	1,4	2,0	270	290	310	6000	46	92
GHPI1-3	2,1	2,9	270	290	310	6000	47	94
GHPI1-4	2,8	3,9	270	290	310	5000	48	96
GHPI1-5	3,5	4,9	270	290	310	5000	49	98
GHPI1-6	4,1	5,9	270	290	310	4000	50	100
GHPI1-7	5,2	7,4	260	275	290	4000	51,5	103
GHPI1-9	6,2	8,8	260	275	290	3800	53	106
GHPI1-11	7,6	10,8	230	245	260	3200	55	110
GHPI1-13	9,3	13,3	210	225	240	2600	57,5	115
GHPI1-16	11,0	15,7	200	215	230	2200	60	120
GHPI1-20	13,8	19,7	180	195	210	1800	64	128

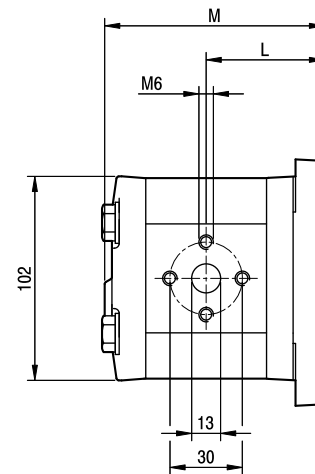
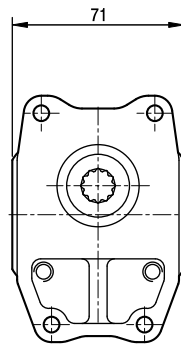
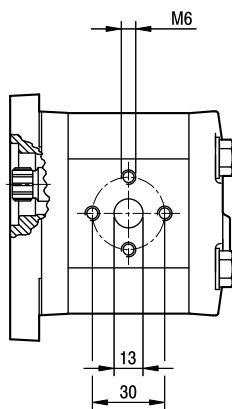
GHPP1

Porte standard: filetti M6 profondità utile 13 mm.

Standard ports: M6 threads depth 13 mm.

MANDATA
OUTLET

ASPIRAZIONE
INLET



TIPO TYPE	CILINDRATA DISPLACEMENT	PORTATA a 1500 giri/min FLOW at 1500 rev/min	PRESSIONI MASSIME MAX PRESSURE			VELOCITÀ MASSIMA MAX SPEED	DIMENSIONI DIMENSIONS	
			P ₁	P ₂	P ₃		L	M
	cm ³ /giro [cm ³ /rev]	litri/min [litres/min]	bar	bar	bar	giri/min [rpm]	mm	mm
GHPP1-D-2	1,4	2,0	270	290	310	6000	46	85
GHPP1-D-3	2,1	2,9	270	290	310	6000	47	87
GHPP1-D-4	2,8	3,9	270	290	310	5000	48	89
GHPP1-D-5	3,5	4,9	270	290	310	5000	49	91
GHPP1-D-6	4,1	5,9	270	290	310	4000	50	93
GHPP1-D-7	5,2	7,4	260	275	290	4000	51,5	96
GHPP1-D-9	6,2	8,8	260	275	290	3800	53	99
GHPP1-D-11	7,6	10,8	230	245	260	3200	55	103
GHPP1-D-13	9,3	13,3	210	225	240	2600	57,5	108
GHPP1-D-16	11,0	15,7	200	215	230	2200	60	113
GHPP1-D-20	13,8	19,7	180	195	210	1800	64	121

ALP2 - GHP2

COME ORDINARE / HOW TO ORDER

SERIE SERIES	ELEMENTO ELEMENT	TIPO TYPE	ROTAZIONE ROTATION	TAGLIA SIZE	ALBERO** ° SHAFT** °	PORTE° PORTS°	GUARNIZIONI° SEALS°	OPZIONI° OPTIONS°
ALP	A2	omit	omit*	6				
GHP	I2 P2	A**	D DESTRA CLOCKWISE	9				
		A3** °°	S SINISTRA COUNTER CLOCKWISE	10				
		BK1**		12				
		BK2**		13				
		BK4**		16				
		BK7**		20				
				22				
				25				
				30				
				34				
		37						
		40						
		50						

Guarnizioni / Seals

omit (T range = -10°C + 80°C)

V

...

Opzioni / Options

** TR (anello di tenuta rinforzato / reinforced shaft seal)

** T

** OR

AS (aspirazioni separate / separated inlet)

°° AC (aspirazioni comuni / common inlet)

* = per elemento modulare I non specificare rotazione / for the modular element I don't specify the direction of rotation

** = campo da specificare solo per elemento A / to be specified only A element

° = campi da specificare se diversi dallo standard / to be specified if different from standard

°° = solo per serie GHP / only for GHP series

Esempi / Examples:

ALPA2-D-22 = elemento anteriore serie ALP, gruppo 2, flangia europea, rotazione destra, cilindrata 16 cm³/giro, albero conico 1:8, porte flangiate tipo E, guarnizioni standard / front element ALP series, group 2, european flange, clockwise rotation, 16 cm³/rev displacement, 1:8 tapered shaft, flanged ports E type, standard seals

ALPI2-16 = elemento intermedio serie ALP, gruppo 2, rotazione destra o sinistra, cilindrata 11,5 cm³/giro, porte flangiate tipo E, guarnizioni standard / medium element ALP series, group 2, clockwise or anti-clockwise rotation, 11,5 cm³/rev displacement, flanged ports E type, standard seals

GHPP2-D-13 = elemento posteriore serie GHP, gruppo 2, rotazione destra, cilindrata 9,6 cm³/giro, porte flangiate tipo E, guarnizioni standard / rear element GHP series, group 2, clockwise rotation, 9,6 cm³/rev displacement, flanged ports E type, standard seals

LE TAVOLE DI PRODOTTO RAPPRESENTANO I TIPI POMPA STANDARD PER MARZOCCHI POMPE. SONO COMUNQUE DISPONIBILI ALTRE CONFIGURAZIONI DI FLANGE, ALBERI E PORTE DETTAGLIATEMENTE DESCRITTE NELLE PUBBLICAZIONI RIFERITE ALLE POMPE SINGOLE SIA DELLA SERIE MICROPOMPE (COPERTINA GIALLA) CHE DELLE SERIE ALP E GHP (COPERTINE GRIGIA E MARRONE).

PER MAGGIORI DETTAGLI SULLE DISPONIBILITÀ E CONDIZIONI DI FORNITURA, CONSIGLIAMO DI INTERPELLARE IL NOSTRO UFFICIO TECNICO-COMMERCIALE.

PRODUCT TABLES REPRESENT STANDARD PUMPS BY MARZOCCHI POMPE. DIFFERENT FLANGES, SHAFTS AND PORTS ARE AVAILABLE. PLEASE REFER TO CATALOGUES FOR SINGLE PUMPS, BOTH MICROPUMPS (YELLOW COVER) AND ALP/GHP PUMPS (GREY AND BROWN COVER). PLEASE CALL OUT SALES AND TECHNICAL DEPARTMENT FOR MORE INFORMATION ON PART AVAILABILITY AND DELIVERY TERMS AND CONDITIONS.

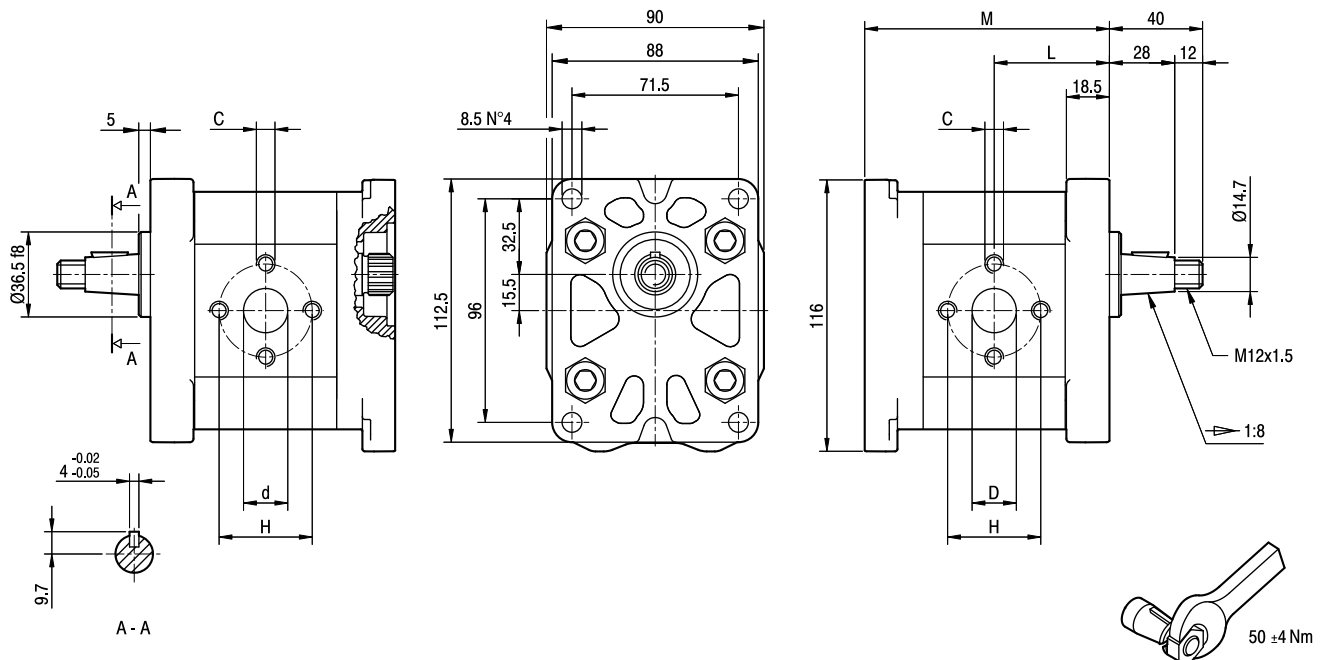
ALPA2

Parti accessorie a corredo della pompa standard: linguetta a disco (codice 522057), dado M12x1.5 (codice 523016), rosetta elastica spaccata (codice 523005).
 Porte standard: filetti M6 profondità utile 13 mm, filetti M8 profondità utile 17 mm.

Accessories supplied with the standard pump: woodruff key (code 522057), M12x1.5 hexagonal nut (code 523016), washer (code 523005).
 Standard ports: M6 threads depth 13 mm, M8 threads depth 17 mm.

MANDATA
 OUTLET

ASPIRAZIONE
 INLET



TIPO TYPE	CILINDRATA DISPLACEMENT	PORTATA a 1500 giri/min FLOW at 1500 rev/min	PRESSIONI MASSIME MAX PRESSURE			VELOCIT ₂ MASSIMA MAX SPEED	DIMENSIONI DIMENSIONS					
			P ₁	P ₂	P ₃		L	M	d	D	C	H
	cm ³ /giro [cm ³ /rev]	litri/min [litres/min]	bar	bar	bar	giri/min [rpm]	mm	mm	mm	mm		mm
ALPA2-D-6	4,5	6,4	250	270	290	4000	45,5	97	13	13	M6	30
ALPA2-D-9	6,4	9,1	250	270	290	4000	47	100	13	13	M6	30
ALPA2-D-10	7,0	10,0	250	270	290	4000	47,5	101	13	13	M8	40
ALPA2-D-12	8,3	11,8	250	270	290	3500	48,5	103	13	13	M8	40
ALPA2-D-13	9,6	13,7	250	270	290	3000	49,5	105	13	13	M8	40
ALPA2-D-16	11,5	16,4	230	250	270	4000	51	108	13	19	M8	40
ALPA2-D-20	14,1	20,1	230	250	270	4000	53	112	13	19	M8	40
ALPA2-D-22	16,0	22,8	210	225	240	4000	54,5	115	13	19	M8	40
ALPA2-D-25	17,9	25,5	210	225	240	3600	56	118	13	19	M8	40
ALPA2-D-30	21,1	30,1	180	195	210	3200	58,5	123	19	19	M8	40
ALPA2-D-34	23,7	33,7	180	195	210	3000	60,5	127	19	19	M8	40
ALPA2-D-37	25,5	36,4	170	185	200	2800	62	130	19	19	M8	40
ALPA2-D-40	28,2	40,1	170	185	200	2500	64	134	19	19	M8	40
ALPA2-D-50	35,2	50,2	140	155	170	2500	69,5	145	19	21	M8	40

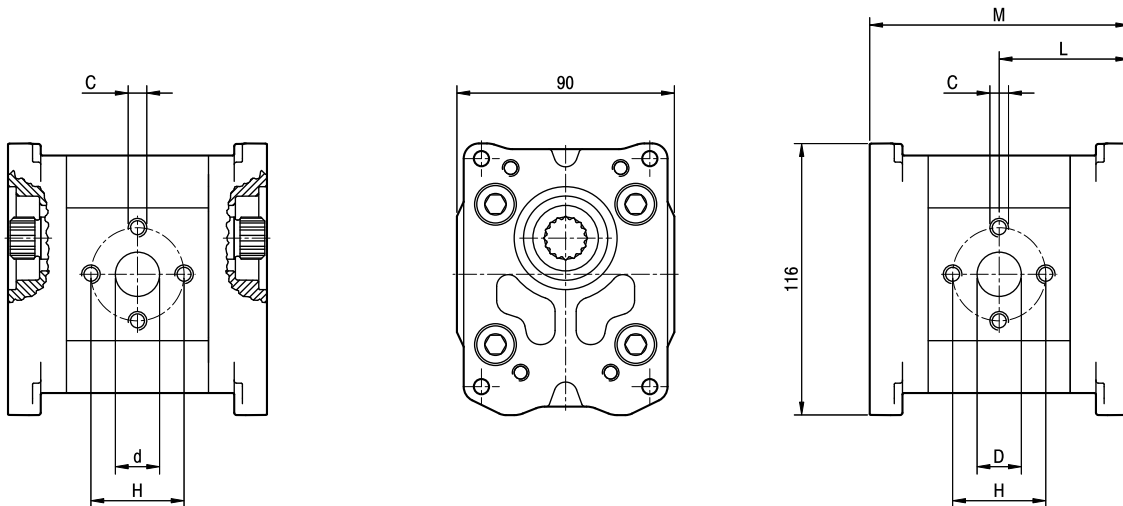
ALPI2

Porte standard: filetti M6 profondità utile 13 mm, filetti M8 profondità utile 17 mm.

Standard ports: M6 threads depth 13 mm, M8 threads depth 17 mm.

MANDATA
OUTLET

ASPIRAZIONE
INLET



TIPO TYPE	CILINDRATA DISPLACEMENT	PORTATA a 1500 giri/min FLOW at 1500 rev/min	PRESSIONI MASSIME MAX PRESSURE			VELOCIT ₂ MASSIMA MAX SPEED	DIMENSIONI DIMENSIONS					
			P ₁	P ₂	P ₃		L	M	d	D	C	H
	cm ³ /giro [cm ³ /rev]	litri/min [litres/min]	bar	bar	bar	giri/min [rpm]	mm	mm	mm	mm		mm
ALPI2-6	4,5	6,4	250	270	290	4000	51,5	103	13	13	M6	30
ALPI2-9	6,4	9,1	250	270	290	4000	53	106	13	13	M6	30
ALPI2-10	7,0	10,0	250	270	290	4000	53,5	107	13	13	M8	40
ALPI2-12	8,3	11,8	250	270	290	3500	54,5	109	13	13	M8	40
ALPI2-13	9,6	13,7	250	270	290	3000	55,5	111	13	13	M8	40
ALPI2-16	11,5	16,4	230	250	270	4000	57	114	13	19	M8	40
ALPI2-20	14,1	20,1	230	250	270	4000	59	118	13	19	M8	40
ALPI2-22	16,0	22,8	210	225	240	4000	60,5	121	13	19	M8	40
ALPI2-25	17,9	25,5	210	225	240	3600	62	124	13	19	M8	40
ALPI2-30	21,1	30,1	180	195	210	3200	64,5	129	19	19	M8	40
ALPI2-34	23,7	33,7	180	195	210	3000	66,5	133	19	19	M8	40
ALPI2-37	25,5	36,4	170	185	200	2800	68	136	19	19	M8	40
ALPI2-40	28,2	40,1	170	185	200	2500	70	140	19	19	M8	40
ALPI2-50	35,2	50,2	140	155	170	2500	75,5	151	19	21	M8	40

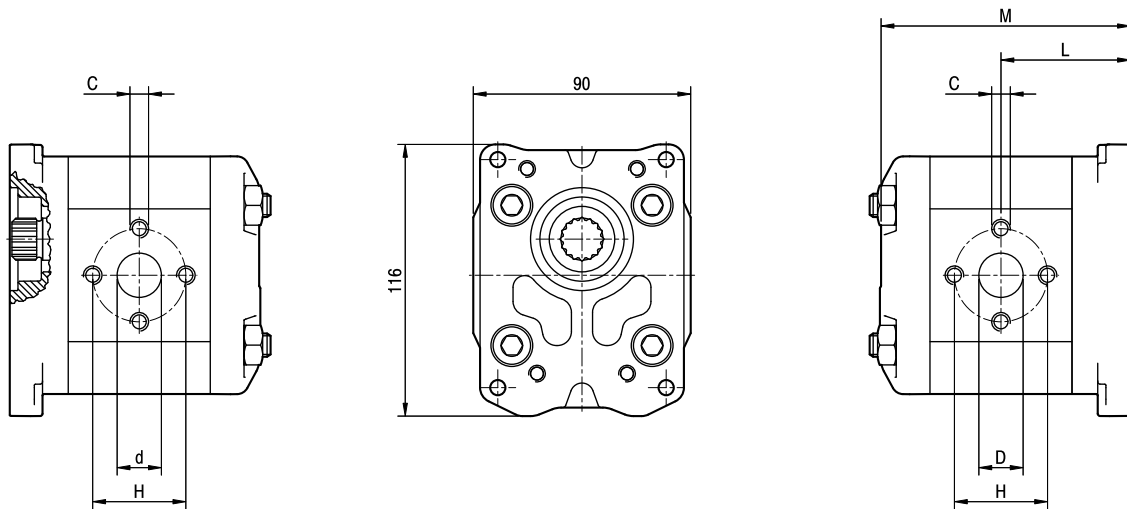
ALPP2

Porte standard: filetti M6 profondità utile 13 mm, filetti M8 profondità utile 17 mm.

Standard ports: M6 threads depth 13 mm, M8 threads depth 17 mm.

MANDATA
OUTLET

ASPIRAZIONE
INLET



TIPO TYPE	CILINDRATA DISPLACEMENT	PORTATA a 1500 giri/min FLOW at 1500 rev/min	PRESSIONI MASSIME MAX PRESSURE			VELOCIT ₂ MASSIMA MAX SPEED	DIMENSIONI DIMENSIONS					
			P ₁	P ₂	P ₃		L	M	d	D	C	H
	cm ³ /giro [cm ³ /rev]	litri/min [litres/min]	bar	bar	bar	giri/min [rpm]	mm	mm	mm	mm		mm
ALPP2-D-6	4,5	6,4	250	270	290	4000	51,5	99,5	13	13	M6	30
ALPP2-D-9	6,4	9,1	250	270	290	4000	53	102,5	13	13	M6	30
ALPP2-D-10	7,0	10,0	250	270	290	4000	53,5	103,5	13	13	M8	40
ALPP2-D-12	8,3	11,8	250	270	290	3500	54,5	105,5	13	13	M8	40
ALPP2-D-13	9,6	13,7	250	270	290	3000	55,5	107,5	13	13	M8	40
ALPP2-D-16	11,5	16,4	230	250	270	4000	57	110,5	13	19	M8	40
ALPP2-D-20	14,1	20,1	230	250	270	4000	59	114,5	13	19	M8	40
ALPP2-D-22	16,0	22,8	210	225	240	4000	60,5	117,5	13	19	M8	40
ALPP2-D-25	17,9	25,5	210	225	240	3600	62	120,5	13	19	M8	40
ALPP2-D-30	21,1	30,1	180	195	210	3200	64,5	125,5	19	19	M8	40
ALPP2-D-34	23,7	33,7	180	195	210	3000	66,5	129,5	19	19	M8	40
ALPP2-D-37	25,5	36,4	170	185	200	2800	68	132,5	19	19	M8	40
ALPP2-D-40	28,2	40,1	170	185	200	2500	70	136,5	19	19	M8	40
ALPP2-D-50	35,2	50,2	140	155	170	2500	75,5	147,5	19	21	M8	40

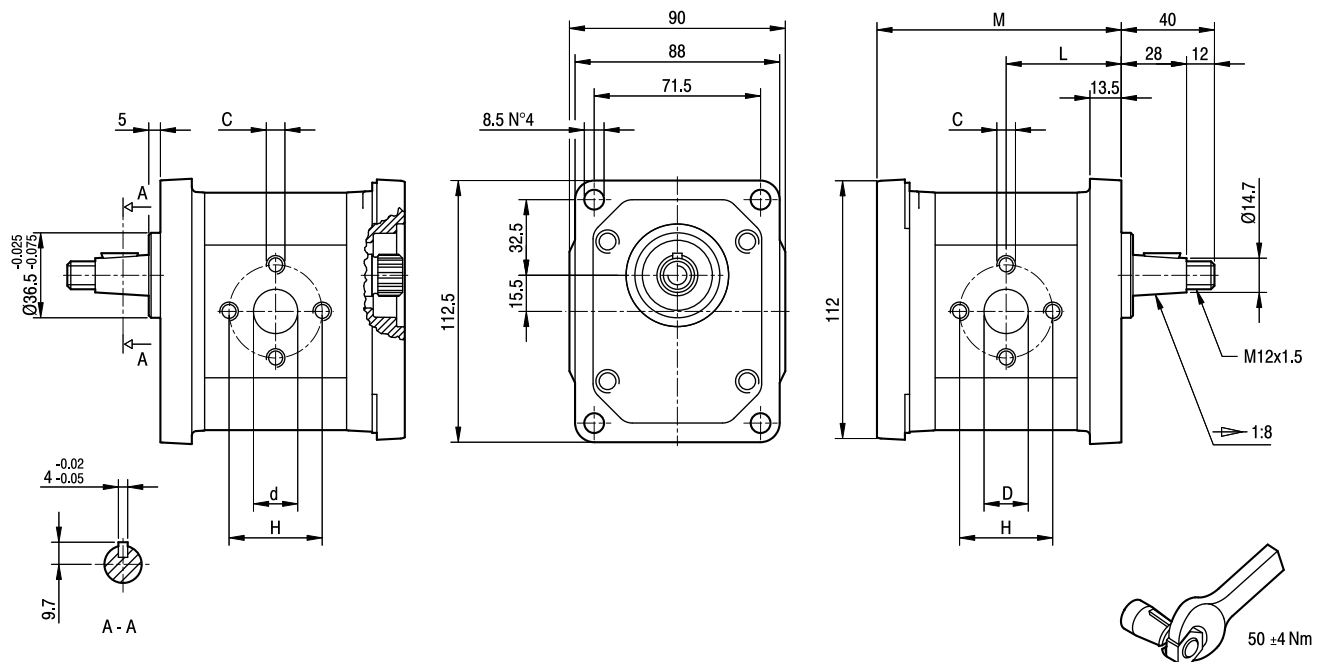
GHPA2

Parti accessorie a corredo della pompa standard: linguetta a disco (codice 522057), dado M12x1.5 (codice 523016), rosetta elastica spaccata (codice 523005).
 Porte standard: filetti M6 profondità utile 13 mm, filetti M8 profondità utile 17 mm.

Accessories supplied with the standard pump: woodruff key (code 522057), M12x1.5 hexagonal nut (code 523016), washer (code 523005).
 Standard ports: M6 threads depth 13 mm, M8 threads depth 17 mm.

MANDATA
OUTLET

ASPIRAZIONE
INLET



TIPO TYPE	CILINDRATA DISPLACEMENT	PORTATA a 1500 giri/min FLOW at 1500 rev/min	PRESSIONI MASSIME MAX PRESSURE			VELOCITÀ MASSIMA MAX SPEED	DIMENSIONI DIMENSIONS					
			P ₁	P ₂	P ₃		L	M	d	D	C	H
	cm ³ /giro [cm ³ /rev]	litri/min [litres/min]	bar	bar	bar	giri/min [rpm]	mm	mm	mm	mm		mm
GHPA2-D-6	4,5	6,4	280	295	310	4000	45,5	97	13	13	M6	30
GHPA2-D-9	6,4	9,1	280	295	310	4000	47	100	13	13	M6	30
GHPA2-D-10	7,0	10,0	280	295	310	4000	47,5	101	13	13	M8	40
GHPA2-D-12	8,3	11,8	280	295	310	3500	48,5	103	13	13	M8	40
GHPA2-D-13	9,6	13,7	280	295	310	3000	49,5	105	13	13	M8	40
GHPA2-D-16	11,5	16,4	280	295	310	4000	51	108	13	19	M8	40
GHPA2-D-20	14,1	20,1	260	275	290	4000	53	112	13	19	M8	40
GHPA2-D-22	16,0	22,8	260	275	290	4000	54,5	115	13	19	M8	40
GHPA2-D-25	17,9	25,5	260	275	290	3600	56	118	13	19	M8	40
GHPA2-D-30	21,1	30,1	230	245	260	3200	58,5	123	19	19	M8	40
GHPA2-D-34	23,7	33,7	230	245	260	3000	60,5	127	19	19	M8	40
GHPA2-D-37	25,5	36,4	210	225	240	2800	62	130	19	19	M8	40
GHPA2-D-40	28,2	40,1	200	215	230	2500	64	134	19	19	M8	40
GHPA2-D-50	35,2	50,2	160	175	190	2500	69,5	145	19	21	M8	40

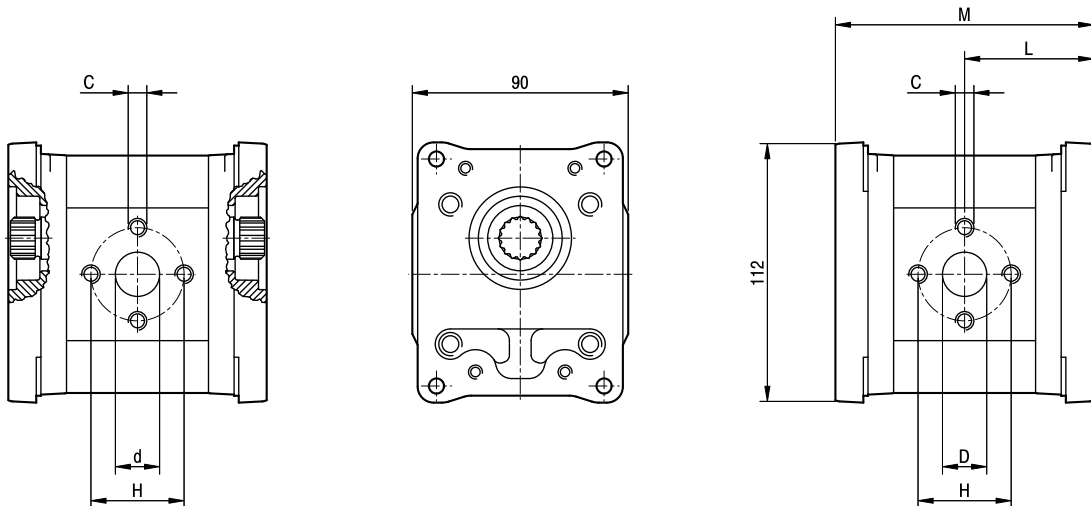
GHPI2

Porte standard: filetti M6 profondità utile 13 mm, filetti M8 profondità utile 17 mm.

Standard ports: M6 threads depth 13 mm, M8 threads depth 17 mm.

MANDATA
OUTLET

ASPIRAZIONE
INLET



TIPO TYPE	CILINDRATA DISPLACEMENT	PORTATA a 1500 giri/min FLOW at 1500 rev/min	PRESSIONI MASSIME MAX PRESSURE			VELOCIT ₂ MASSIMA MAX SPEED	DIMENSIONI DIMENSIONS					
			P ₁	P ₂	P ₃		L	M	d	D	C	H
	cm ³ /giro [cm ³ /rev]	litri/min [litres/min]	bar	bar	bar	giri/min [rpm]	mm	mm	mm	mm		mm
GHPI2-6	4,5	6,4	280	295	310	4000	51,5	103	13	13	M6	30
GHPI2-9	6,4	9,1	280	295	310	4000	53	106	13	13	M6	30
GHPI2-10	7,0	10,0	280	295	310	4000	53,5	107	13	13	M8	40
GHPI2-12	8,3	11,8	280	295	310	3500	54,5	109	13	13	M8	40
GHPI2-13	9,6	13,7	280	295	310	3000	55,5	111	13	13	M8	40
GHPI2-16	11,5	16,4	280	295	310	4000	57	114	13	19	M8	40
GHPI2-20	14,1	20,1	260	275	290	4000	59	118	13	19	M8	40
GHPI2-22	16,0	22,8	260	275	290	4000	60,5	121	13	19	M8	40
GHPI2-25	17,9	25,5	260	275	290	3600	62	124	13	19	M8	40
GHPI2-30	21,1	30,1	230	245	260	3200	64,5	129	19	19	M8	40
GHPI2-34	23,7	33,7	230	245	260	3000	66,5	133	19	19	M8	40
GHPI2-37	25,5	36,4	210	225	240	2800	68	136	19	19	M8	40
GHPI2-40	28,2	40,1	200	215	230	2500	70	140	19	19	M8	40
GHPI2-50	35,2	50,2	160	175	190	2500	75,5	151	19	21	M8	40

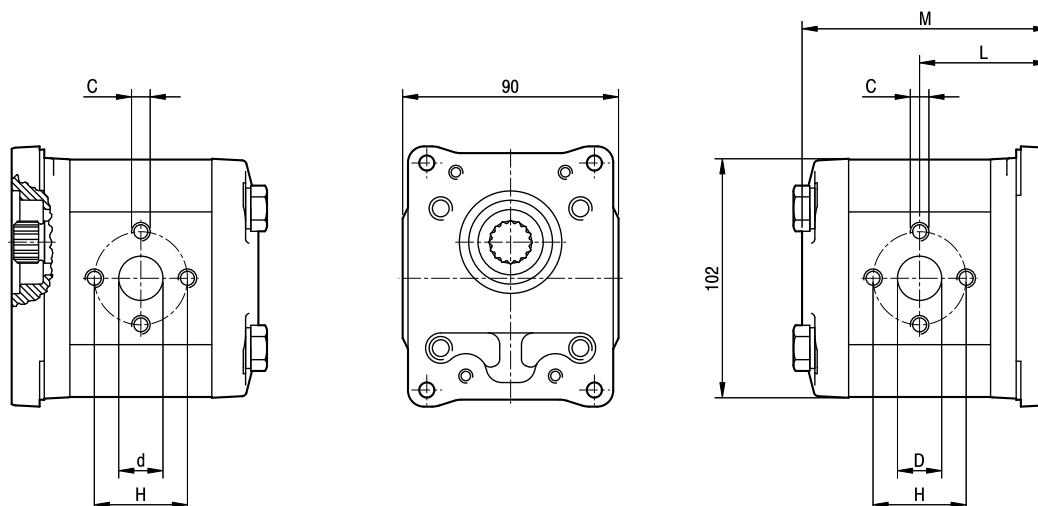
GHPP2

Porte standard: filetti M6 profondità utile 13 mm, filetti M8 profondità utile 17 mm.

Standard ports: M6 threads depth 13 mm, M8 threads depth 17 mm.

MANDATA
OUTLET

ASPIRAZIONE
INLET



TIPO TYPE	CILINDRATA DISPLACEMENT	PORTATA a 1500 giri/min FLOW at 1500 rev/min	PRESSIONI MASSIME MAX PRESSURE			VELOCIT ₂ MASSIMA MAX SPEED	DIMENSIONI DIMENSIONS					
			P ₁	P ₂	P ₃		L	M	d	D	C	H
	cm ³ /giro [cm ³ /rev]	litri/min [litres/min]	bar	bar	bar	giri/min [rpm]	mm	mm	mm	mm		mm
GHPP2-D-6	4,5	6,4	280	295	310	4000	51,5	98	13	13	M6	30
GHPP2-D-9	6,4	9,1	280	295	310	4000	53	101	13	13	M6	30
GHPP2-D-10	7,0	10,0	280	295	310	4000	53,5	102	13	13	M8	40
GHPP2-D-12	8,3	11,8	280	295	310	3500	54,5	104	13	13	M8	40
GHPP2-D-13	9,6	13,7	280	295	310	3000	55,5	106	13	13	M8	40
GHPP2-D-16	11,5	16,4	280	295	310	4000	57	109	13	19	M8	40
GHPP2-D-20	14,1	20,1	260	275	290	4000	59	113	13	19	M8	40
GHPP2-D-22	16,0	22,8	260	275	290	4000	60,5	116	13	19	M8	40
GHPP2-D-25	17,9	25,5	260	275	290	3600	62	119	13	19	M8	40
GHPP2-D-30	21,1	30,1	230	245	260	3200	64,5	124	19	19	M8	40
GHPP2-D-34	23,7	33,7	230	245	260	3000	66,5	128	19	19	M8	40
GHPP2-D-37	25,5	36,4	210	225	240	2800	68	131	19	19	M8	40
GHPP2-D-40	28,2	40,1	200	215	230	2500	70	135	19	19	M8	40
GHPP2-D-50	35,2	50,2	160	175	190	2500	75,5	146	19	21	M8	40

ALP3 - GHP3

COME ORDINARE / HOW TO ORDER

SERIE SERIES	ELEMENTO ELEMENT	TIPO TYPE	ROTAZIONE ROTATION	TAGLIA SIZE	ALBERO** ° SHAFT** °	PORTE° PORTS°	GUARNIZIONI° SEALS°	OPZIONI° OPTIONS°
ALP	A3	omit	omit*	30				
GHP	I3 P3	A**	D DESTRA CLOCKWISE	33				
		A2** °°	S SINISTRA COUNTER CLOCKWISE	40				
		BK1** °°		50				
		5** °°		60				
				66				
				80				
				94				
				110				
				120				
				135				

Guarnizioni / Seals

omit (T range = -10°C + 80°C)

V

...

Opzioni / Options

** TR (anello di tenuta rinforzato / reinforced shaft seal)

AS (aspirazioni separate / separated inlet)

°° AC (aspirazioni comuni / common inlet)

* = per elemento modulare I non specificare rotazione / for the modular element I don't specify the direction of rotation

** = campo da specificare solo per elemento A / to be specified only A element

° = campi da specificare se diversi dallo standard / to be specified if different from standard

°° = solo per serie GHP / only for GHP series

Esempi / Examples:

ALPA3-D-80 = elemento anteriore serie ALP, gruppo 3, flangia europea, rotazione destra, cilindrata 52 cm³/giro, albero conico 1:8, porte flangiate tipo E, guarnizioni standard / front element ALP series, group 3, european flange, clockwise rotation, 52 cm³/rev displacement, 1:8 tapered shaft, flanged ports E type, standard seals

ALPI3-66 = elemento intermedio serie ALP, gruppo 3, rotazione destra o sinistra, cilindrata 44 cm³/giro, porte flangiate tipo E, guarnizioni standard / medium element ALP series, group 3, clockwise or anti-clockwise rotation, 44 cm³/rev displacement, flanged ports E type, standard seals

GHPP3-D-40 = elemento posteriore serie GHP, gruppo 3, rotazione destra, cilindrata 26 cm³/giro, porte flangiate tipo E, guarnizioni standard / rear element GHP series, group 3, clockwise rotation, 26 cm³/rev displacement, flanged ports E type, standard seals

LE TAVOLE DI PRODOTTO RAPPRESENTANO I TIPI POMPA STANDARD PER MARZOCCHI POMPE. SONO COMUNQUE DISPONIBILI ALTRE CONFIGURAZIONI DI FLANGE, ALBERI E PORTE DETTAGLIATAMENTE DESCRITTE NELLE PUBBLICAZIONI RIFERITE ALLE POMPE SINGOLE SIA DELLA SERIE MICROPOMPE (COPERTINA GIALLA) CHE DELLE SERIE ALP E GHP (COPERTINE GRIGIA E MARRONE).

PER MAGGIORI DETTAGLI SULLE DISPONIBILITÀ E CONDIZIONI DI FORNITURA, CONSIGLIAMO DI INTERPELLARE IL NOSTRO UFFICIO TECNICO-COMMERCIALE.

PRODUCT TABLES REPRESENT STANDARD PUMPS BY MARZOCCHI POMPE. DIFFERENT FLANGES, SHAFTS AND PORTS ARE AVAILABLE. PLEASE REFER TO CATALOGUES FOR SINGLE PUMPS, BOTH MICROPUMPS (YELLOW COVER) AND ALP/GHP PUMPS (GREY AND BROWN COVER). PLEASE CALL OUT SALES AND TECHNICAL DEPARTMENT FOR MORE INFORMATION ON PART AVAILABILITY AND DELIVERY TERMS AND CONDITIONS.

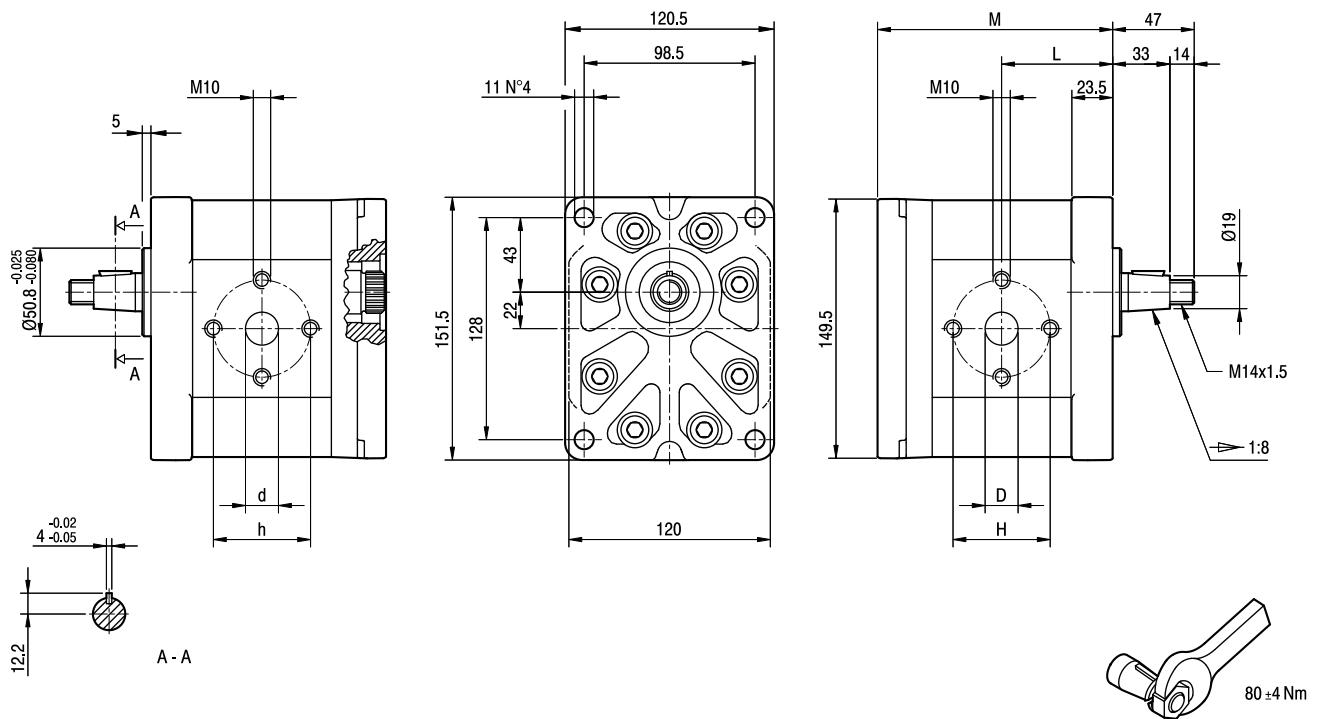
ALPA3

Parti accessorie a corredo della pompa standard: linguetta a disco (codice 522058), dado M14x1.5 (codice 523017), rosetta elastica spaccata (codice 523006).
 Porte standard: filetti M10 profondità utile 19 mm.

Accessories supplied with the standard pump: woodruff key (code 522058), M14x1.5 exagonal nut (code 523017), washer (code 523006).
 Standard ports: M10 threads depth 19 mm.

MANDATA
 OUTLET

ASPIRAZIONE
 INLET



TIPO TYPE	CILINDRATA DISPLACEMENT	PORTATA a 1500 giri/min FLOW at 1500 rev/min	PRESSIONI MASSIME MAX PRESSURE			VELOCITÀ MASSIMA MAX SPEED	DIMENSIONI DIMENSIONS					
			P ₁	P ₂	P ₃		L	M	d	D	h	H
	cm ³ /giro [cm ³ /rev]	litri/min [litres/min]	bar	bar	bar	giri/min [rpm]	mm	mm	mm	mm	mm	mm
ALPA3-D-30	20	29	230	250	270	3500	64	135,5	19	27	56	56
ALPA3-D-33	22	31	230	250	270	3500	64,5	136,5	19	27	56	56
ALPA3-D-40	26	37	230	250	270	3000	66	139,5	19	27	56	56
ALPA3-D-50	33	48	230	250	270	3000	68,5	144,5	19	27	56	56
ALPA3-D-60	39	56	220	240	260	3000	70,5	148,5	19	27	56	56
ALPA3-D-66	44	62	210	230	250	2800	72	151,5	27	27	51	51
ALPA3-D-80	52	74	200	215	230	2400	75	157,5	27	27	56	56
ALPA3-D-94	61	87	190	205	220	2800	78	163,5	27	33	51	62
ALPA3-D-110	71	101	170	185	200	2500	81,5	170,5	27	33	51	62
ALPA3-D-120	78	112	160	175	190	2300	84	175,5	27	33	51	62
ALPA3-D-135	87	124	140	155	170	2000	87	181,5	27	33	51	62

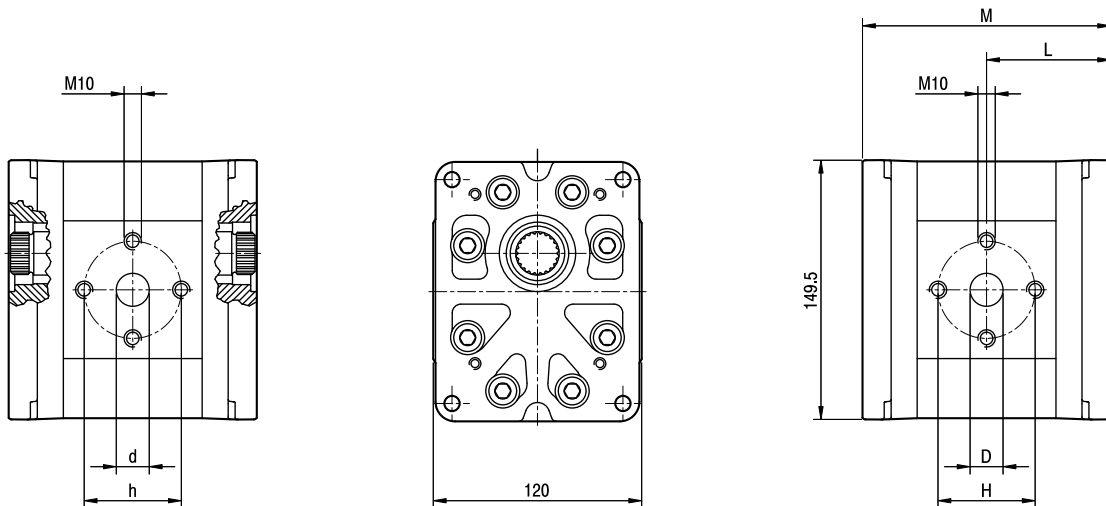
ALPI3

Porte standard: filetti M10 profondità utile 19 mm.

Standard ports: M10 threads depth 19 mm.

MANDATA
OUTLET

ASPIRAZIONE
INLET



TIPO TYPE	CILINDRATA DISPLACEMENT	PORTATA a 1500 giri/min FLOW at 1500 rev/min	PRESSIONI MASSIME MAX PRESSURE			VELOCITÀ MASSIMA MAX SPEED	DIMENSIONI DIMENSIONS					
			P ₁	P ₂	P ₃		L	M	d	D	h	H
	cm ³ /giro [cm ³ /rev]	litri/min [litres/min]	bar	bar	bar	giri/min [rpm]	mm	mm	mm	mm	mm	mm
ALPI3-30	20	29	230	250	270	3500	71,5	143	19	27	56	56
ALPI3-33	22	31	230	250	270	3500	72	144	19	27	56	56
ALPI3-40	26	37	230	250	270	3000	73,5	147	19	27	56	56
ALPI3-50	33	48	230	250	270	3000	76	152	19	27	56	56
ALPI3-60	39	56	220	240	260	3000	78	156	19	27	56	56
ALPI3-66	44	62	210	230	250	2800	79,5	159	27	27	51	51
ALPI3-80	52	74	200	215	230	2400	82,5	165	27	27	56	56
ALPI3-94	61	87	190	205	220	2800	85,5	171	27	33	51	62
ALPI3-110	71	101	170	185	200	2500	89	178	27	33	51	62
ALPI3-120	78	112	160	175	190	2300	91,5	183	27	33	51	62
ALPI3-135	87	124	140	155	170	2000	94,5	189	27	33	51	62

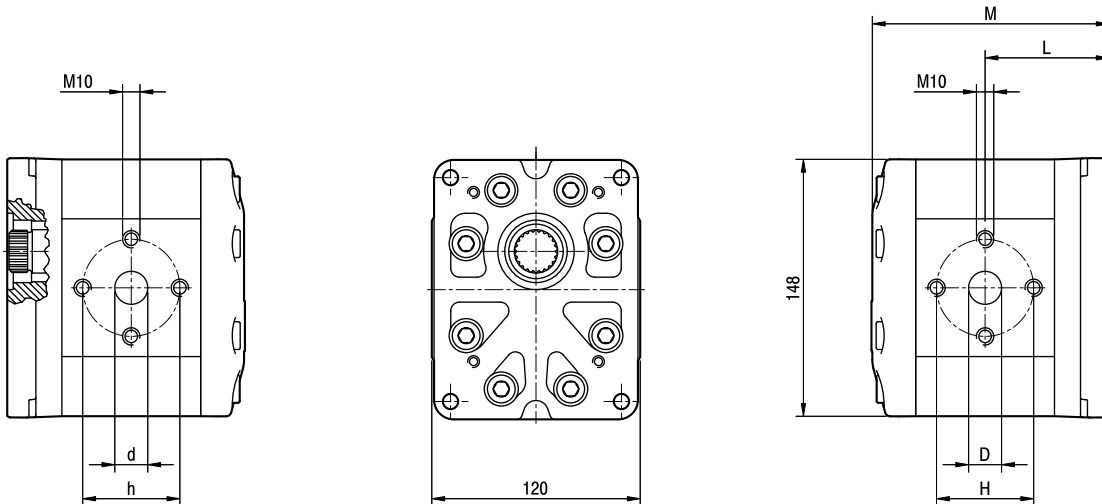
ALPP3

Porte standard: filetti M10 profondità utile 19 mm.

Standard ports: M10 threads depth 19 mm.

MANDATA
OUTLET

ASPIRAZIONE
INLET



TIPO TYPE	CILINDRATA DISPLACEMENT	PORTATA a 1500 giri/min FLOW at 1500 rev/min	PRESSIONI MASSIME MAX PRESSURE			VELOCITÀ MASSIMA MAX SPEED	DIMENSIONI DIMENSIONS					
			P ₁	P ₂	P ₃		L	M	d	D	h	H
	cm ³ /giro [cm ³ /rev]	litri/min [litres/min]	bar	bar	bar	giri/min [rpm]	mm	mm	mm	mm	mm	mm
ALPP3-D-30	20	29	230	250	270	3500	71,5	137	19	27	56	56
ALPP3-D-33	22	31	230	250	270	3500	72	138	19	27	56	56
ALPP3-D-40	26	37	230	250	270	3000	73,5	141	19	27	56	56
ALPP3-D-50	33	48	230	250	270	3000	76	146	19	27	56	56
ALPP3-D-60	39	56	220	240	260	3000	78	150	19	27	56	56
ALPP3-D-66	44	62	210	230	250	2800	79,5	153	27	27	51	51
ALPP3-D-80	52	74	200	215	230	2400	82,5	159	27	27	56	56
ALPP3-D-94	61	87	190	205	220	2800	85,5	165	27	33	51	62
ALPP3-D-110	71	101	170	185	200	2500	89	172	27	33	51	62
ALPP3-D-120	78	112	160	175	190	2300	91,5	177	27	33	51	62
ALPP3-D-135	87	124	140	155	170	2000	94,5	183	27	33	51	62

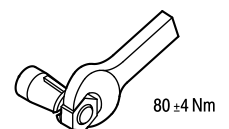
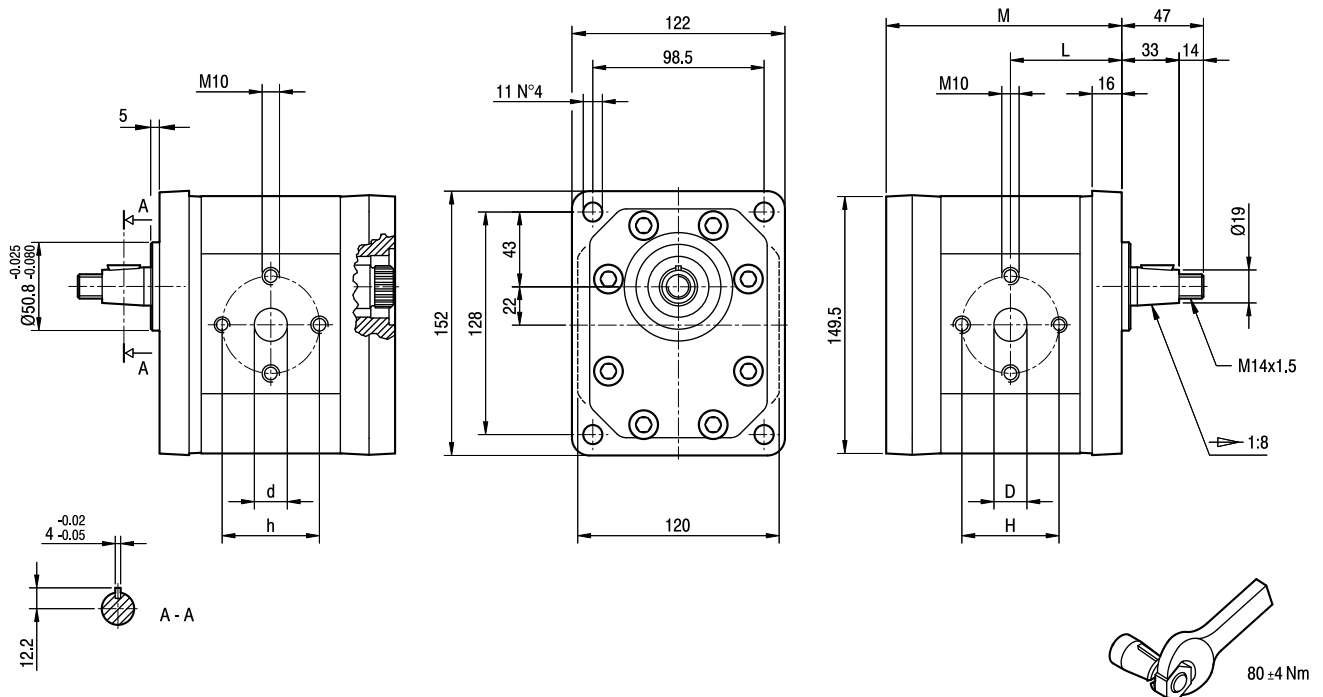
GHPA3

Parti accessorie a corredo della pompa standard: linguetta a disco (codice 522058), dado M14x1.5 (codice 523017), rosetta elastica spaccata (codice 523006).
 Porte standard: filetti M10 profondità utile 19 mm.

Accessories supplied with the standard pump: woodruff (code 522058), M14x1.5 exagonal nut (code 523017), washer (code 523006).
 Standard ports: M10 threads depth 19 mm.

MANDATA
 OUTLET

ASPIRAZIONE
 INLET



TIPO TYPE	CILINDRATA DISPLACEMENT	PORTATA a 1500 giri/min FLOW at 1500 rev/min	PRESSIONI MASSIME MAX PRESSURE			VELOCITÀ MASSIMA MAX SPEED	DIMENSIONI DIMENSIONS					
			P ₁	P ₂	P ₃		L	M	d	D	h	H
	cm ³ /giro [cm ³ /rev]	litri/min [litres/min]	bar	bar	bar	giri/min [rpm]	mm	mm	mm	mm	mm	mm
GHPA3-D-30	20	29	280	295	310	3500	64	135,5	19	27	56	56
GHPA3-D-33	22	31	280	295	310	3500	64,5	136,5	19	27	56	56
GHPA3-D-40	26	37	280	295	310	3000	66	139,5	19	27	56	56
GHPA3-D-50	33	48	270	285	300	3000	68,5	144,5	19	27	56	56
GHPA3-D-60	39	56	260	275	290	3000	70,5	148,5	19	27	56	56
GHPA3-D-66	44	62	250	265	280	2800	72	151,5	27	27	51	51
GHPA3-D-80	52	74	230	245	260	2400	75	157,5	27	27	56	56
GHPA3-D-94	61	87	210	225	240	2800	78	163,5	27	33	51	62
GHPA3-D-110	71	101	200	215	230	2500	81,5	170,5	27	33	51	62
GHPA3-D-120	78	112	180	195	210	2300	84	175,5	27	33	51	62
GHPA3-D-135	87	124	160	175	190	2000	87	181,5	27	33	51	62

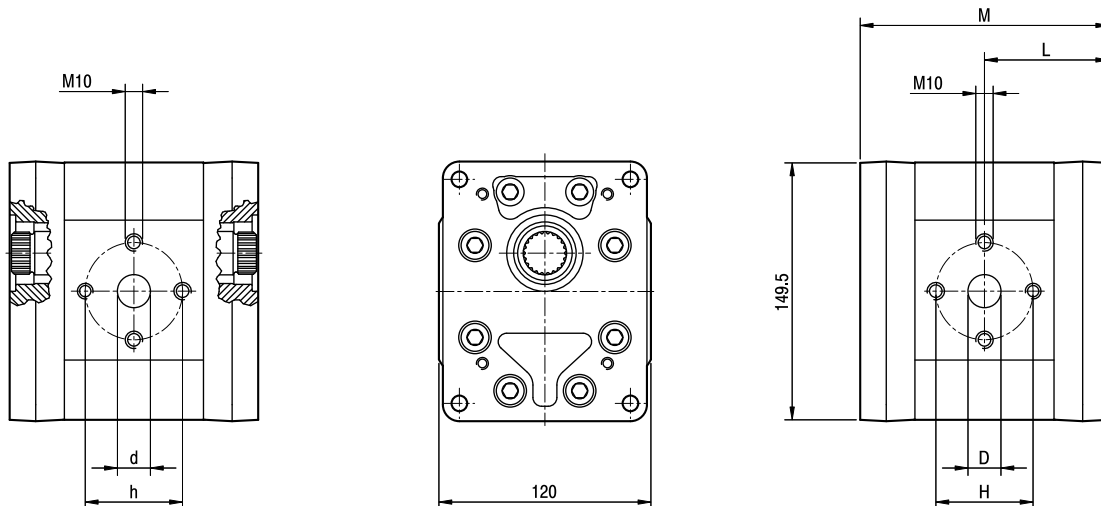
GHPI3

Porte standard: filetti M10 profondità utile 19 mm.

Standard ports: M10 threads depth 19 mm.

MANDATA
OUTLET

ASPIRAZIONE
INLET



TIPO TYPE	CILINDRATA DISPLACEMENT	PORTATA a 1500 giri/min FLOW at 1500 rev/min	PRESSIONI MASSIME MAX PRESSURE			VELOCITÀ MASSIMA MAX SPEED	DIMENSIONI DIMENSIONS					
			P ₁	P ₂	P ₃		L	M	d	D	h	H
	cm ³ /giro [cm ³ /rev]	litri/min [litres/min]	bar	bar	bar	giri/min [rpm]	mm	mm	mm	mm	mm	mm
GHPI3-30	20	29	280	295	310	3500	71,5	143	19	27	56	56
GHPI3-33	22	31	280	295	310	3500	72	144	19	27	56	56
GHPI3-40	26	37	280	295	310	3000	73,5	147	19	27	56	56
GHPI3-50	33	48	270	285	300	3000	76	152	19	27	56	56
GHPI3-60	39	56	260	275	290	3000	78	156	19	27	56	56
GHPI3-66	44	62	250	265	280	2800	79,5	159	27	27	51	51
GHPI3-80	52	74	230	245	260	2400	82,5	165	27	27	56	56
GHPI3-94	61	87	210	225	240	2800	85,5	171	27	33	51	62
GHPI3-110	71	101	200	215	230	2500	89	178	27	33	51	62
GHPI3-120	78	112	180	195	210	2300	91,5	183	27	33	51	62
GHPI3-135	87	124	160	175	190	2000	94,5	189	27	33	51	62

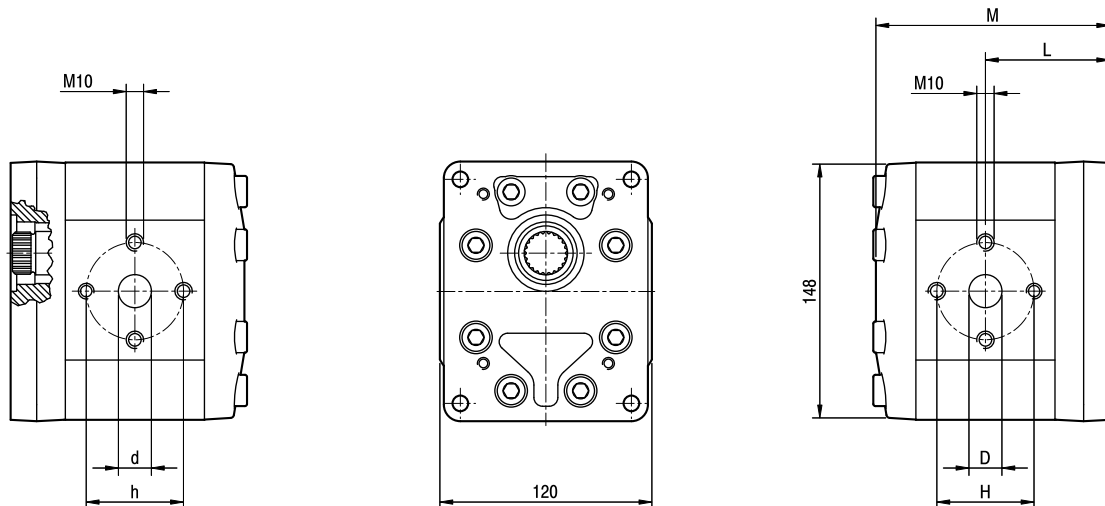
GHPP3

Porte standard: filetti M10 profondità utile 19 mm.

Standard ports: M10 threads depth 19 mm.

MANDATA
OUTLET

ASPIRAZIONE
INLET



TIPO TYPE	CILINDRATA DISPLACEMENT	PORTATA a 1500 giri/min FLOW at 1500 rev/min	PRESSIONI MASSIME MAX PRESSURE			VELOCITÀ MASSIMA MAX SPEED	DIMENSIONI DIMENSIONS					
			P ₁	P ₂	P ₃		L	M	d	D	h	H
	cm ³ /giro [cm ³ /rev]	litri/min [litres/min]	bar	bar	bar	giri/min [rpm]	mm	mm	mm	mm	mm	mm
GHPP3-D-30	20	29	280	295	310	3500	71,5	134,5	19	27	56	56
GHPP3-D-33	22	31	280	295	310	3500	72	135,5	19	27	56	56
GHPP3-D-40	26	37	280	295	310	3000	73,5	138,5	19	27	56	56
GHPP3-D-50	33	48	270	285	300	3000	76	143,5	19	27	56	56
GHPP3-D-60	39	56	260	275	290	3000	78	147,5	19	27	56	56
GHPP3-D-66	44	62	250	265	280	2800	79,5	150,5	27	27	51	51
GHPP3-D-80	52	74	230	245	260	2400	82,5	156,5	27	27	56	56
GHPP3-D-94	61	87	210	225	240	2800	85,5	162,5	27	33	51	62
GHPP3-D-110	71	101	200	215	230	2500	89	169,5	27	33	51	62
GHPP3-D-120	78	112	180	195	210	2300	91,5	174,5	27	33	51	62
GHPP3-D-135	87	124	160	175	190	2000	94,5	180,5	27	33	51	62

ALP4

COME ORDINARE / HOW TO ORDER

SERIE SERIES	ELEMENTO ELEMENT	TIPO TYPE	ROTAZIONE ROTATION	TAGLIA SIZE	ALBERO**° SHAFT**°	PORTE° PORTS°	GUARNIZIONI° SEALS°	OPZIONI° OPTIONS°
ALP	A4	omit	D DESTRA CLOCKWISE	130				
	I4	E**	S SINISTRA COUNTER CLOCKWISE	160				
	P4	A**		190				
				220				
				250				
				270				
				300				

Guarnizioni / Seals

omit (T range = -10°C + 80°C)

V

...

Opzioni / Options

TR (anello di tenuta rinforzato / reinforced shaft seal)

AS (aspirazioni separate / separated inlet)

** = campo da specificare solo per elemento A / to be specified only A element

° = campi da specificare se diversi dallo standard / to be specified if different from standard

Esempi / Examples:

ALPA4-D-250 = elemento anteriore serie ALP, gruppo 4, flangia europea, rotazione destra, cilindrata 166 cm³/giro, albero conico 1:8, porte flangiate tipo E, guarnizioni standard / front element ALP series, group 4, european flange, clockwise rotation, 166 cm³/rev displacement, 1:8 tapered shaft, flanged ports E type, standard seals

ALPI4-D-220 = elemento intermedio serie ALP, gruppo 4, rotazione destra, cilindrata 147 cm³/giro, porte flangiate tipo E, guarnizioni standard / medium element ALP series, group 4, clockwise rotation, 147 cm³/rev displacement, flanged ports E type, standard seals

ALPP4-D-190 = elemento posteriore serie GHP, gruppo 4, rotazione destra, cilindrata 128 cm³/giro, porte flangiate tipo E, guarnizioni standard / rear element ALP series, group 4, clockwise rotation, 128 cm³/rev displacement, flanged ports E type, standard seals

LE TAVOLE DI PRODOTTO RAPPRESENTANO I TIPI POMPA STANDARD PER MARZOCCHI POMPE. SONO COMUNQUE DISPONIBILI ALTRE CONFIGURAZIONI DI FLANGE, ALBERI E PORTE DETTAGLIATAMENTE DESCRITTE NELLE PUBBLICAZIONI RIFERITE ALLE POMPE SINGOLE SIA DELLA SERIE MICROPOMPE (COPERTINA GIALLA) CHE DELLE SERIE ALP E GHP (COPERTINE GRIGIA E MARRONE).

PER MAGGIORI DETTAGLI SULLE DISPONIBILITÀ E CONDIZIONI DI FORNITURA, CONSIGLIAMO DI INTERPELLARE IL NOSTRO UFFICIO TECNICO-COMMERCIALE.

PRODUCT TABLES REPRESENT STANDARD PUMPS BY MARZOCCHI POMPE. DIFFERENT FLANGES, SHAFTS AND PORTS ARE AVAILABLE. PLEASE REFER TO CATALOGUES FOR SINGLE PUMPS, BOTH MICROPUMPS (YELLOW COVER) AND ALP/GHP PUMPS (GREY AND BROWN COVER). PLEASE CALL OUT SALES AND TECHNICAL DEPARTMENT FOR MORE INFORMATION ON PART AVAILABILITY AND DELIVERY TERMS AND CONDITIONS.

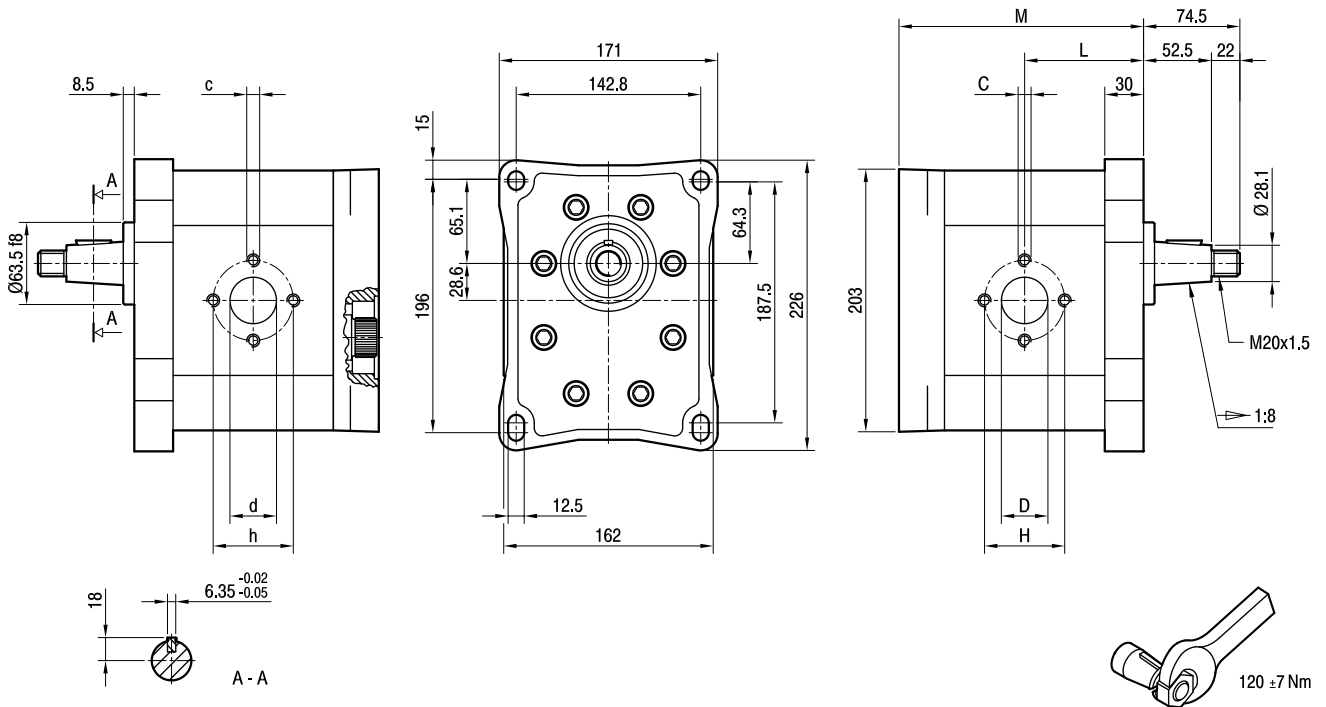
ALPA4

Parti accessorie a corredo della pompa standard: linguetta a disco (codice 522263), dado M20x1.5 (codice 523019), rosetta elastica spaccata (codice 523008).
Porte standard: filetti M10 e M12 profondità utile 21 mm.

Accessories supplied with the standard pump: woodruff key (code 522263), M20x1.5 hexagonal nut (code 523019), washer (code 523008).
Standard ports: M10 and M12 threads depth 21 mm.

MANDATA
OUTLET

ASPIRAZIONE
INLET



TIPO TYPE	CILINDRATA DISPLACEMENT	PORTATA a 1500 giri/min FLOW at 1500 rev/min	PRESSIONI MASSIME MAX PRESSURE			VELOCIT ₂ MASSIMA MAX SPEED	DIMENSIONI DIMENSIONS							
			P ₁	P ₂	P ₃		L	M	d	D	h	H	c	C
	cm /giro (cm /rev)	litri/min (litres/min)	bar	bar	bar	giri/min (rpm)	mm	mm	mm	mm	mm	mm		
ALPA4-D-130	87	124	240	260	280	2800	92	195	30	36	56	62	M10	M10
ALPA4-D-160	106	151	200	220	240	2300	96	203	30	36	56	62	M10	M10
ALPA4-D-190	128	182	180	200	220	2500	100,5	212	36	45	62	72,5	M10	M12
ALPA4-D-220	147	209	170	190	210	2200	104,5	220	36	45	62	72,5	M10	M12
ALPA4-D-250	166	237	160	170	190	2000	108,5	228	36	45	62	72,5	M10	M12
ALPA4-D-270	181	258	140	150	170	2400	111,5	234	45	56	72,5	92	M12	M12
ALPA4-D-300	200	285	130	140	150	2400	115,5	242	45	56	72,5	92	M12	M12

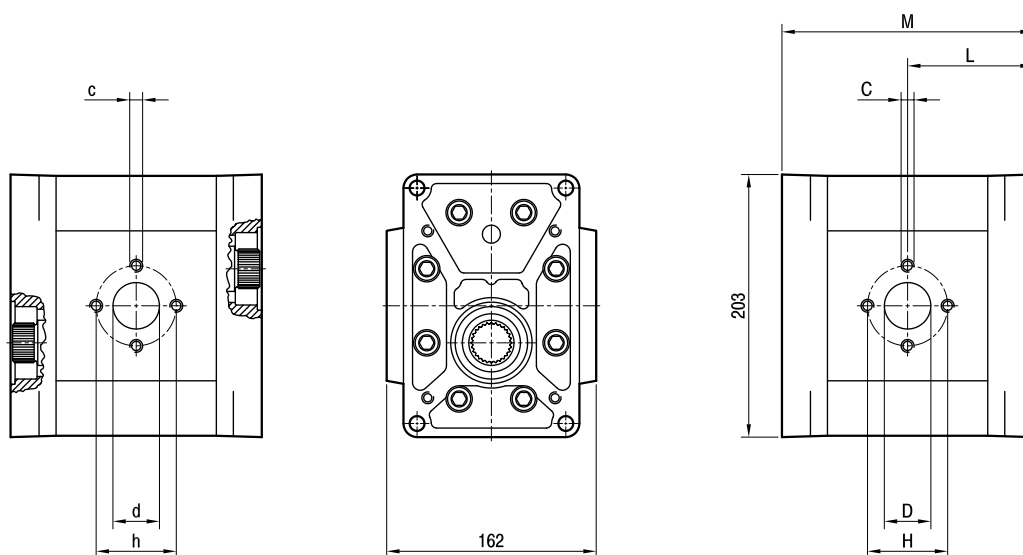
ALPI4

Porte standard: filetti M10 e M12 profondità utile 21 mm.

Standard ports: M10 and M12 threads depth 21 mm.

MANDATA
OUTLET

ASPIRAZIONE
INLET



TIPO TYPE	CILINDRATA DISPLACEMENT	PORTATA a 1500 giri/min FLOW at 1500 rev/min	PRESSIONI MASSIME MAX PRESSURE			VELOCITÀ MASSIMA MAX SPEED	DIMENSIONI DIMENSIONS							
			P ₁	P ₂	P ₃		L	M	d	D	h	H	c	C
	cm /giro (cm /rev)	litri/min (litres/min)	bar	bar	bar	giri/min (rpm)	mm	mm	mm	mm	mm	mm		
ALPI4-D-130	87	124	240	260	280	2800	103	206	30	36	56	62	M10	M10
ALPI4-D-160	106	151	200	220	240	2300	107	214	30	36	56	62	M10	M10
ALPI4-D-190	128	182	180	200	220	2500	111,5	223	36	45	62	72,5	M10	M12
ALPI4-D-220	147	209	170	190	210	2200	115,5	231	36	45	62	72,5	M10	M12
ALPI4-D-250	166	237	160	170	190	2000	119,5	239	36	45	62	72,5	M10	M12
ALPI4-D-270	181	258	140	150	170	2400	122,5	245	45	56	72,5	92	M12	M12
ALPI4-D-300	200	285	130	140	150	2400	126,5	253	45	56	72,5	92	M12	M12

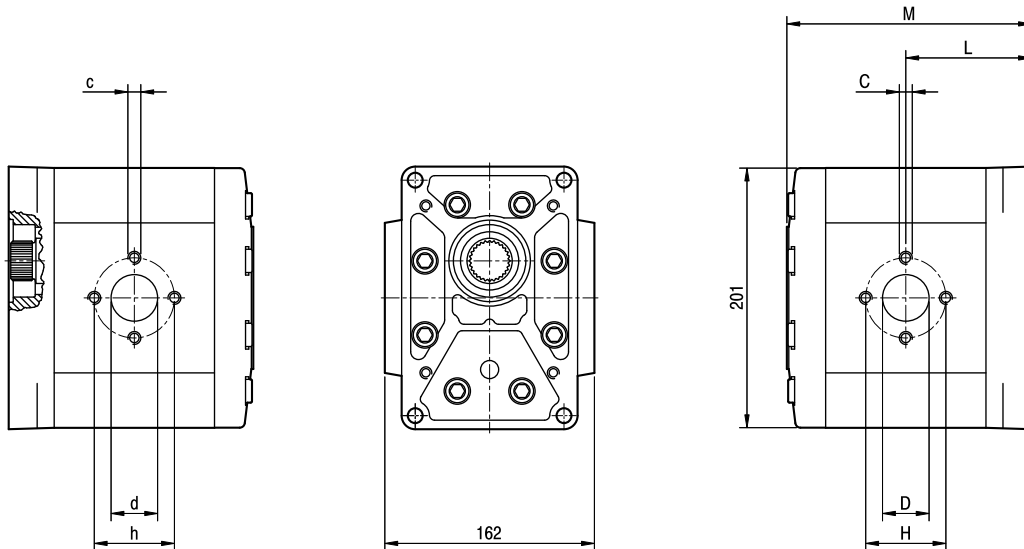
ALPP4

Porte standard: filetti M10 e M12 profondità utile 21 mm.

Standard ports: M10 and M12 threads depth 21 mm.

MANDATA
OUTLET

ASPIRAZIONE
INLET



TIPO TYPE	CILINDRATA DISPLACEMENT	PORTATA a 1500 giri/min FLOW at 1500 rev/min	PRESSIONI MASSIME MAX PRESSURE			VELOCITÀ MASSIMA MAX SPEED	DIMENSIONI DIMENSIONS							
			P ₁	P ₂	P ₃		L	M	d	D	h	H	c	C
	cm /giro (cm /rev)	litri/min (litres/min)	bar	bar	bar	giri/min (rpm)	mm	mm	mm	mm	mm	mm		
ALPP4-D-130	87	124	240	260	280	2800	103	195	30	36	56	62	M10	M10
ALPP4-D-160	106	151	200	220	240	2300	107	203	30	36	56	62	M10	M10
ALPP4-D-190	128	182	180	200	220	2500	111,5	212	36	45	62	72,5	M10	M12
ALPP4-D-220	147	209	170	190	210	2200	115,5	220	36	45	62	72,5	M10	M12
ALPP4-D-250	166	237	160	170	190	2000	119,5	228	36	45	62	72,5	M10	M12
ALPP4-D-270	181	258	140	150	170	2400	122,5	234	45	56	72,5	92	M12	M12
ALPP4-D-300	200	285	130	140	150	2400	126,5	242	45	56	72,5	92	M12	M12

POMPE MULTIPLE MODULARI

MODULAR MULTIPLE PUMPS

REGOLE BASE PER L'ASSEMBLAGGIO

Le pompe multiple modulari possono essere fornite, sia nella serie ALP che nella serie GHP, come elementi singoli modulari assemblabili tramite i corrispondenti kit di montaggio o già assemblate secondo le richieste del cliente.

I criteri di scelta basilari per l'assemblaggio degli elementi multipli modulari sono i seguenti:

il gruppo dell'elemento che precede deve essere pari o superiore a quello dell'elemento che segue, la taglia (o cilindrata) dell'elemento che precede deve essere uguale o superiore a quella dell'elemento che segue, il senso di rotazione deve essere lo stesso per tutti gli elementi.

Gli elementi intermedi sono privi di un proprio senso di rotazione; questo viene determinato dal verso di montaggio. A questo proposito, fare attenzione alle direzioni indicate dalle frecce marcate sui corpi dei singoli elementi.

DIMENSIONI E INGOMBRI DI POMPE MULTIPLE ASSEMBLATE

Per calcolare la dimensione di ingombro totale di una pompa multipla modulare composta da due o più elementi, è sufficiente sommare gli ingombri di ognuno degli elementi. Tali valori sono indicati sulle tavole di prodotto.

Sugli elementi anteriori, le dimensioni di ingombro e la posizione delle porte di aspirazione e mandata possono variare nel caso di diversa scelta di tipi e/o porte (non indicate dettagliatamente sulle tavole di prodotto); nulla cambia per gli elementi intermedi e/o posteriori.

COME ORDINARE POMPE MULTIPLE ASSEMBLATE

Ricordiamo, come indicato nelle pagine precedenti, che, in funzione delle necessità di utilizzo, possono essere indifferentemente assemblate tra loro elementi della serie ALP e GHP.

La descrizione di una pompa multipla già assemblata può essere generata sommando le descrizioni complete (vedi corrispondenti pagine How to Order) dei singoli elementi (anteriore, intermedio/i, posteriore).

ALPA2-D-20+ALPP1-D-6

Pompa multipla modulare a due elementi rotazione destra
Elemento anteriore serie ALP gruppo 2, taglia 20
Elemento posteriore serie ALP gruppo 1, taglia 6

ALPA3-D-80+GHPP1-D-4

Pompa multipla modulare a due elementi rotazione destra
Elemento anteriore serie ALP gruppo 3, taglia 80
Elemento posteriore serie GHP gruppo 1, taglia 4

ALPA3-S-66+GHPI1-4+GHPP1-S-4

Pompa multipla modulare a tre elementi rotazione sinistra
Elemento anteriore serie ALP gruppo 3, taglia 66
Elemento intermedio serie GHP gruppo 1, taglia 4
Elemento posteriore serie GHP gruppo 1, taglia 4

ESSENTIAL ASSEMBLY RULES

Modular multiple pumps are available both in ALP and GHP series, as single modular stages to be assembled together using the assembly kit or even pre-assembled according to customer's needs. The selection criteria for assembling the multiple modular stages are the following:

the unit of the preceding stage should be equal or greater than the following stage. The size, or displacement, of the preceding stage should be greater than or equal to the following stage and its direction of rotation should be the same for all stages.

Middle stages have no direction of rotation of their own as it is set by the way they are assembled. Always refer to the direction of rotation as shown by the arrow on the body of each single stages.

SIZE AND DIMENSIONS OF ASSEMBLED MULTIPLE PUMPS

Add the overall dimensions of each single stage to get to the total overall dimensions of a modular multiple pump consisting of two or more stages.

Single dimensions are specified on product tables.

Overall dimensions and intake and delivery port positions of front stages may vary depending on stage type and/or ports. These features are not detailed on product tables. They are the same in middle and/or back stages.

HOW TO ORDER ASSEMBLED MULTIPLE PUMPS

As specified in the previous pages of this catalogue, ALP and GHP stages can be assembled together depending on customer's needs. When ordering an assembled multiple pump its description will include the description of all single stages (front, middle(s) and back stage). Please refer to "How to Order".

ALPA2-D-20+ALPP1-D-6

Modular multiple pump: two stages, clockwise direction of rotation
ALP front stage, family 2, size 20
ALP back stage, family 1, size 6

ALPA3-D-80+GHPP1-D-4

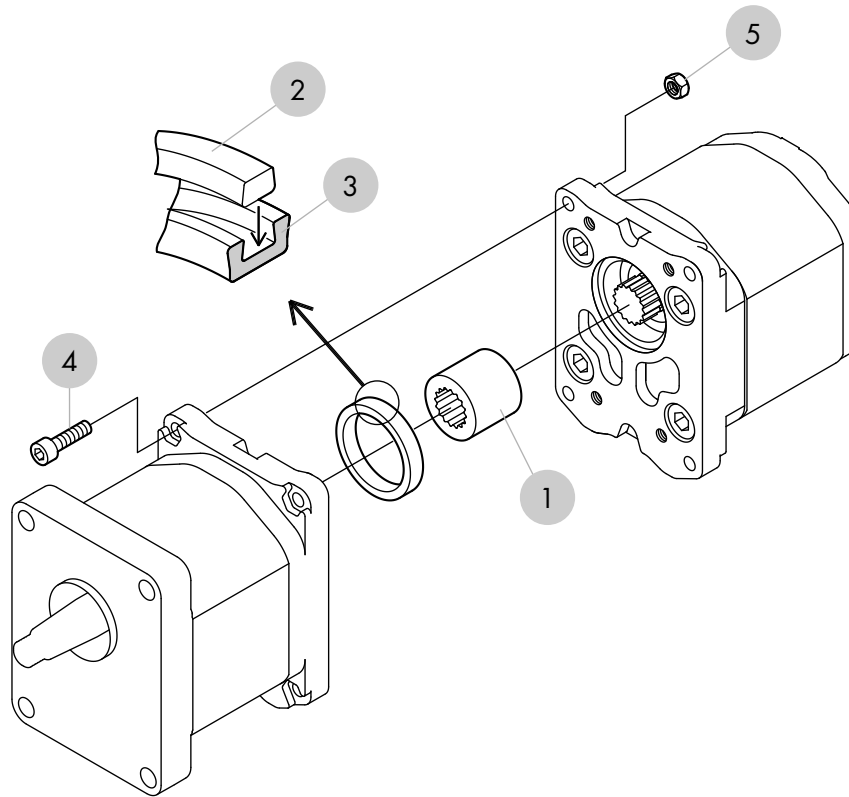
Modular multiple pump: two stages, clockwise direction of rotation
ALP front stage, family 3, size 80
GHP back stage, family 1, size 4

ALPA3-S-66+GHPI1-4+GHPP1-S-4

Modular multiple pump: three stages, anti-clockwise direction of rotation
ALP front stage, family 3, size 66
GHP middle stage, family 1, size 4
GHP back stage, family 1, size 4

KIT ASSEMBLAGGIO

ASSEMBLY KITS



COMPONENTI BASE DEL KIT DI ASSEMBLAGGIO GRUPPI 2+2

- 1 - GIUNTO
- 2 - ANELLO CENTRATORE
- 3 - GUARNIZIONE
- 4 - VITE
- 5 - DADO

ASSEMBLY KIT PARTS FAMILY 2+2

- 1 - COUPLING
- 2 - ADJUSTMENT RING
- 3 - GASKET
- 4 - SCREW
- 5 - NUT

COPPIE DI SERRAGGIO VITI PER KIT DI ASSEMBLAGGIO

TIGHTENING TORQUES SCREWS FOR ASSEMBLY KITS

Vite Screw	Coppia di serraggio Torque wrench setting [Nm]
M4	2,6
M6	9,0
M8	22,5
M10	44,0

I codici dei kit di assemblaggio inseriti nella tabella di qui sotto contengono guarnizioni standard.

The part numbers of the assembly kits as specified in the table below include standard sealing.

Descrizione <i>Description</i>	Rotazione <i>Rotation</i>	Codice <i>Code</i>
ALP..1 (GHP..1) + ..0.25 - ..0.5	D	650162/R
ALP..1 (GHP..1) + ..0.25 - ..0.5	S	650163/R
ALP..2 (GHP..2) + ..0.25 - ..0.5	D	650165/R
ALP..2 (GHP..2) + ..0.25 - ..0.5	S	650166/R
ALP..1 (GHP..1) + ALP..1 (GHP..1)	D / S	650164/R
ALP..2 (GHP..2) + ALP..1 (GHP..1)		650167/R
ALP..2 (GHP..2) + ALP..2 (GHP..2)		650168/R
ALP..3 (GHP..3) + ALP..1 (GHP..1)		650169/R
ALP..3 (GHP..3) + ALP..2 (GHP..2)		650170/R
ALP..3 (GHP..3) + ALP..3 (GHP..3)		650171/R
ALP..4 + ALP..1 (GHP..1)		650172/R
ALP..4 + ALP..2 (GHP..2)		650173/R
ALP..4 + ALP..3 (GHP..3)		650174/R
ALP..4 + ALP..4		650175/R

KIT GUARNIZIONI

SPARE GASKET KITS

I codici dei kit guarnizioni inseriti nella tabella di qui sotto contengono guarnizioni standard.

The part numbers of the gasket/seal kits as specified in the table below include standard sealing.

Serie / Elemento <i>Series / Elements</i>	Rotazione <i>Rotation</i>	Codice <i>Code</i>
AO,25 - AO,5	D / S	650309/R
IO,25 - PO,25 - IO,5 - PO,5		650310/R
ALPA1 - GHPA1		650311/R
ALPI1 - ALPP1 - GHPI1 - GHPP1		650312/R
ALPA2 - GHPA2		650313/R
ALPI2 - ALPP2 - GHPI2 - GHPP2		650314/R
ALPA3 - GHPA3		650315/R
ALPI3 - ALPP3 - GHPI3 - GHPP3		650316/R
ALPA4		650317/R
ALPA4E - ALPA4A		650355/R
ALPI4 - ALPP4		650318/R

Sono comunque disponibili kit di assemblaggio e kit guarnizioni anche per versioni speciali V.
Si prega di contattare il nostro ufficio Tecnico-Commerciale.

Assembly and seal kits for V special versions are also available.
Please call our Sales and Technical Department for more information.

ASPIRAZIONI SEPARATE

Le pompe multiple modulari in configurazione standard vengono fornite con le zone di aspirazione degli elementi che le compongono tra di loro comunicanti. Nel caso in cui necessità di applicazione richiedano una separazione delle aspirazioni (p. es. nel caso in cui gli elementi di una pompa a due stadi alimentino due diversi circuiti con due fluidi diversi), è possibile richiedere l'opzione AS. Questa configurazione permette, attraverso il montaggio di uno o più anelli di tenuta di fare fronte a queste necessità.

Non è possibile cumulare le opzioni TR (anello di tenuta rinforzato) e AS (aspirazioni separate).

Esempio di ordinazione:

GHPA2-D-25-AS+GHPI2-22+ALPP2-D-16 = pompa multipla a tre elementi con aspirazione separata tra il primo e il secondo elemento (ma non tra il secondo e il terzo).

GHPA2-D-25-AS+GHPI2-22+ALPP2-D-16-AS = pompa multipla a tre elementi con aspirazione separata tra il primo e il secondo elemento e tra il secondo e il terzo.

GHPA2-D-25+GHPI2-22+ALPP2-D-16-AS = pompa multipla a tre elementi con aspirazione separata tra il secondo e il terzo elemento.

SEPARATE INLETS

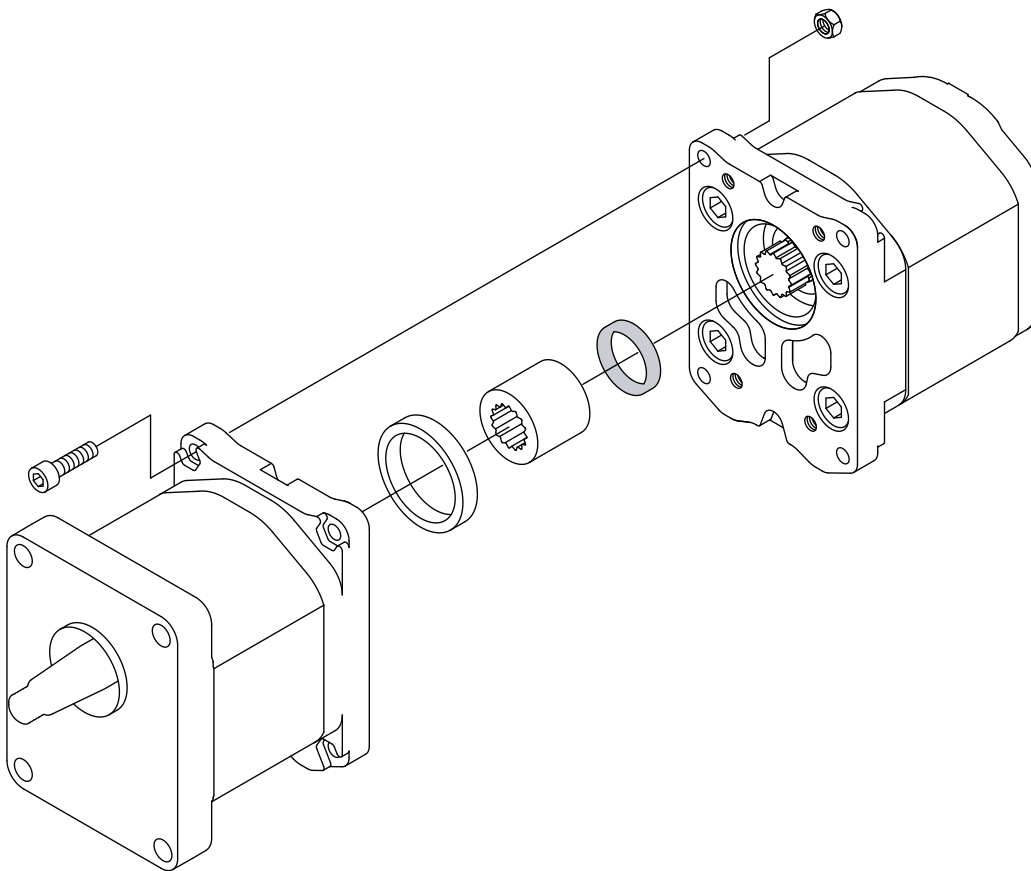
Standard modular multiple pumps feature communicating input areas. The AS option is available if the application requires non-communicating input areas, like in two-stage pumps feeding two different fluids to two different circuits. This option features the use of one or more seal rings to separate the intake ports. TR and AS options, featuring reinforced seal ring and non-communicating input respectively, cannot be used together.

Order example:

GHPA2-D-25-AS+GHPI2-22+ALPP2-D-16 = three-stage multiple pump featuring separate input ports between first and second stage but not between second and third stage.

GHPA2-D-25-AS+GHPI2-22+ALPP2-D-16-AS = three-stage multiple pump featuring separate input ports between first and second stage and between second and third stage.

GHPA2-D-25+GHPI2-22+ALPP2-D-16-AS = three-stage multiple pump featuring separate input ports between second and third stage.



ASPIRAZIONE COMUNE

Le pompe multiple modulari in configurazione standard vengono fornite con tante porte di aspirazione quanti sono gli elementi che la compongono. Nel caso in cui necessità di applicazione richiedano una porta di aspirazione comune tra uno o più elementi, è possibile richiedere l'opzione AC.

Come evidente dalle pagine How to Order, questa opzione è disponibile solo per la serie GHP, solo per i gruppi 1, 2 e 3 e solo per pompe multiple modulari fornite già assemblate.

In ogni elemento della pompa multipla modulare sarà presente una porta di mandata del tipo richiesto e/o consentito dal modello e due o più elementi limitrofi presenteranno una sola porta di aspirazione generalmente posizionata su quello di maggiore cilindrata dalla quale transiterà anche il fluido necessario ad alimentare l'elemento privo di porta di aspirazione.

All'uso di queste configurazioni esistono limitazioni sia per quanto riguarda le taglie sia per quanto riguarda la scelta della tipologia di porte utilizzabili.

Si consiglia di interpellare a tale proposito il nostro ufficio tecnico-commerciale.

Esempio di ordinazione:

GHPA2-D-25-AC+GHPP2-D-16-AC = pompa multipla a due elementi con aspirazione comune.

COMMON INLET

Standard modular multiple pumps feature the same number of input ports as the number of the stages. The AC option is available if a certain application requires a common input port shared with one or more stages.

As specified in "How to Order", this option is available only for GHP series, for family 1, 2 and 3, and for assembled modular multiple pumps.

Each stage of the modular multiple pump has a output port as required and/or allowed by the model and two or more adjoining stages will have just one input port, which usually is on the stage featuring the higher displacement, and through which the fluid feeding the stage without input port flows.

These models have a limited number of available sizes and port types.

Please call our Sales and Technical Department for more information.

Order example:

GHPA2-D-25-AC+GHPP2-D-16-AC = two-stage multiple pump with common input port.

LubeTeam Hydraulic S.r.l.

Administration and Headquarter:

Via Tufara Scautieri, 6

83018 - San Martino Valle Caudina (AV)

Office and Warehouse:

S.S. 7 Appia, Km. 237,00

82011 - Airola BN

ITALY

Tel. +39 0823 950 994

Fax +39 0823 412 546

www.lubeteam.it info@lubeteam.it

Italian VAT / C.F. e P.IVA: 01251720627

Follow us



This document is the property of LubeTeam Hydraulic S.r.l. All data reported here are for the exclusive use of the Receiver. Reproduction is not authorized without writing permission, in all or in part of the content of this document, in accordance to Law 633 art. 171, dated April 22, 1941.

Il presente documento è di proprietà della LubeTeam Hydraulic S.r.l. I dati riportati sono per esclusivo del destinatario. La riproduzione, di tutto o in parte, non è autorizzata senza permesso scritto secondo l'art. 171 della L. 633 del 22 Aprile 1941.