

RASTELLI RACCORDI

Raccordi

Raccordi DIN 2353

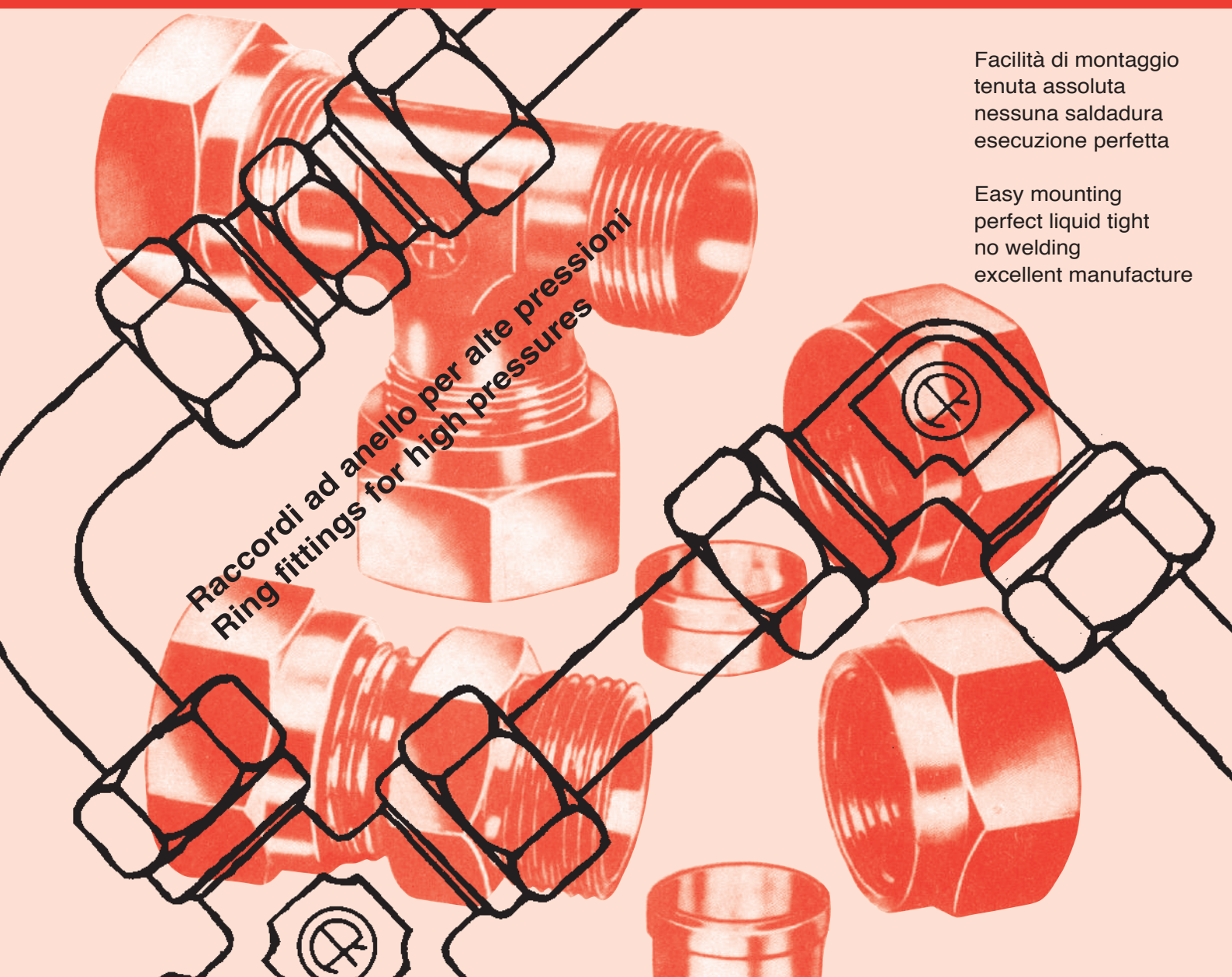


 HYDRAULIC
COMPONENTS
& FLUID CONTAMINATION
CONTROL



All trademarks belong to their respective owners; third party trademarks, product names, trade names, corporate names and company names mentioned may be trademarks of their respective owners or registered trademarks of other companies and are used for instructional purposes and for the benefit of the owner, without any end of Copyright infringement in force.

Tutti i marchi riportati appartengono ai legittimi proprietari; marchi di terzi, nomi di prodotti, nomi commerciali, nomi corporativi e società citati possono essere di proprietà dei rispettivi titolari o registrati da altre società e sono stati utilizzati a puro scopo esplicativo e a beneficio del possessore, senza alcun fine di violazione dei diritti di Copyright vigenti.



Raccordi ad anello per alte pressioni
Ring fittings for high pressures

Facilità di montaggio
tenuta assoluta
nessuna saldatura
esecuzione perfetta

Easy mounting
perfect liquid tight
no welding
excellent manufacture



RASTELLI
RACCORDI - s.r.l.
27019 VILLANTERIO (PV) - ITALIA

Tel. (0382) 963000 r.a. - 967257 - 967067 - Fax (0382) 967080 - 963210
web: www.rastelliraccordi.org - e-mail: marketing.it@rastelliraccordi.it

- TORINO
Corso Traiano, 70/72
Tel. 011-611508/6197041
Telefax 011-6191106
- PADOVA
Via Navigazione Interna, 9
Tel. 049-7800933
Telefax 049-7800234
- BOLOGNA
Calderara di Reno
Loc. Bargellino
Via dell'Industria, 4/e
Tel. 051-728889/728886
Telefax 051-727486
- AVELLINO
S. Martino Valle Caudina
Strada Statale 7 - Km. 246
Tel. 0824-832714
Telefax 0824-832720
- D-73760
OSTFILDERN-NELLINGEN
Felix Wankel Str. 21
Tel. 0711-3412086
Telefax 0711-3412142
- 28000 CHARTRES-FRANCE
1, Pôle Atlantis
Téléphone: 02-37302466
Télécopie: 02-37907982
- 44335 NANTES-CEDEX 3
61, Rue de la Garde - BP93509
Téléphone: 02 40521905
Télécopie: 02 40521961
- 08107 MARTORELLES
Barcelona (ESPAÑA)
C/Can Fanosa n. 18
Poligono Industrial Roca
Teléfono 93-5705895
Telefax 93-5705954
- Rastelli Raccordi Trading (Nanjing) Co., Ltd.
Room C6-103,
Jangsu Life Science & Technology
Innovation Park, n° 9 Weidi Rd,
Qixia District, Nanjing PRC
email: yanhua.wu@rastelliraccordi.it

I NOSTRI INDIRIZZI - OUR ADDRESSES

SEDE CENTRALE - HEAD OFFICE

Rastelli Raccordi - s.r.l.

27019 VILLANTERIO (PV) - ITALIA
Tel. (+39) 0382 / 963000 r.a. - 967257 - 967067
Fax. (+39) 0382 / 967080 - 963210
email: marketing.it@rastelliraccordi.it
administration.it@rastelliraccordi.it
sito internet: www.rastelliraccordi.org

Organizzazione di vendita in Italia Sales organization in Italy

TORINO

Corso Traiano, 70/72
Tel. 011-611508 / 6197041 - Fax 011-6191106
email: torino.it@rastelliraccordi.it

PADOVA

Via Navigazione Interna 9
Tel. 049-7800933 - Fax. 049-7800234
email: padova.it@rastelliraccordi.it

BOLOGNA

Calderara di Reno - Loc. Bargellino
Via dell'Industria, 4/e
Tel. 051-728889 / 728886 - Fax. 051-727486
email: bologna.it@rastelliraccordi.it

AVELLINO

S. Martino Valle Caudina
Strada Statale 7 - Km. 246
Tel. 0824-832714 - Fax. 0824-832720
email: avellino.it@rastelliraccordi.it

Organizzazione di vendita in Europa Sales organization in Europe

D-73760 OSTFILDERN-NELLINGEN

Felix Wankel Str. 21
Tel. (+49) 711-3412086 - Fax (+49) 711-3412142
email: germany@rastelliraccordi.eu

28000 CHARTRES-FRANCE

1 Pôle Atlantis
Téléphone: (+33) 2-37302466
Télécopie (+33) 2-37907982
email: france1@rastelliraccordi.eu
france2@rastelliraccordi.eu

44335 NANTES-CEDEX 3

61, Rue de la Garde - BP93509
Téléphone: (+33) 2-40521905
Télécopie (+33) 2-40521961
email: nantes@rastelliraccordi.eu

08107 MARTORELLES Barcelona (ESPAÑA)

C/Can Fanosa n. 18
Poligono Industrial Roca
Teléfono (+34) 93-5705895
Telefax (+34) 93-5705954
email: espana@rastelliraccordi.eu

Organizzazione di vendita nel Mondo Sales organization in the World

Rastelli Raccordi Trading
(Nanjing) Co., Ltd.
Room C6-103, Jangsu Life Science & Technology
Innovation Park, n° 9 Weidi Rd, Qixia District, Nanjing PRC
email: yanhua.wu@rastelliraccordi.it



CATALOGO

Raccordi per collegamenti senza saldatura di tubi acciaio per
ALTA PRESSIONE secondo NORME DIN 2353 / ISO 8434-1



CATALOGUE

Unwelded connection couplings for HIGH PRESSURE steel
pipes to DIN 2353 / ISO 8434-1 STANDARDS

INDICE - INDEX



– Dati tecnici	Pagine	4÷5
– Estremità filettate.....	Pagine	8÷12
– Tabella compatibilità fluidi.....	Pagine	13÷14
– Istruzioni di montaggio.....	Pagine	15÷23
– Raccordi.....	Pagine	24÷33



– Technical data	Pages	6÷7
– Thread coupling	Pages	8÷12
– Fluids compatibility table.....	Pages	13÷14
– Assembly instructions	Pages	15÷23
– Fittings	Pages	24÷33



CERTIFICAZIONI DI QUALITA' QUALITY CERTIFICATES

Member of CISQ Federation



- CERTIFICATO N° 95/94/S
- CERTIFICATE N° 95/94/S

CERTIFIED MANAGEMENT SYSTEM
ISO 9001



- CERTIFICATO N° IT 2633
- CERTIFICATE N° IT 2633

THE INTERNATIONAL
CERTIFICATION NETWORK



CERTIFICAZIONI DI PRODOTTO PRODUCT APPROVALS



- CERTIFICATO N° 65 881 - 94 HH
- CERTIFICATE N° 65 881 - 94 HH



- CERTIFICATO N° MAC079013CS
- CERTIFICATE N° MAC079013CS



- CERTIFICATO N° P-14648
- CERTIFICATE N° P-14648



- CERTIFICATO N° DG-4502BS0491-2-3-4
- CERTIFICATE N° DG-4502BS0491-2-3-4



- CERTIFICATO N° 16-GE1486376-PDA
- CERTIFICATE N° 16-GE1486376-PDA



- CERTIFICATO N° ML17T00004
- CERTIFICATE N° ML17T00004



DATI TECNICI

– Finiture superficiali dei raccordi in acciaio (DIN 3859).

Serie LL/L/S (Corpi, Anelli, Dadi): Trattamento di passivazione BIANCA Fe/Zn 12-UNI ISO 2081 con cromo trivalente (esente da cromo esavalente) con SIGILLANTE (in ottemperanza alla NORMATIVA EUROPEA 200/53 CE).

– Tipi di pressione indicate nelle specifiche tabelle raccordi secondo NORME DIN 2401

- a) La pressione NOMINALE PN corrisponde ad un fattore di sicurezza di: PN x 4 volte.
- b) La pressione MASSIMA di ESERCIZIO PE corrisponde ad un fattore di sicurezza di:
PE x 2,5 volte per il raccordo completo.
PE x 4 volte per l'anello serrato sul tubo.

Le pressioni indicate nelle specifiche tabelle raccordi sono da intendersi le MASSIME di ESERCIZIO compresi i valori di punta in condizioni di lavoro NORMALI e con temperature di ESERCIZIO MASSIME ammissibili TB (DIN 2401) di:

- 40°C ÷ +120°C per l'acciaio (DIN 3859).
- 60°C ÷ + 20°C per l'acciaio INOX AISI 316Ti (DIN 17122-W. Nr. 1.4571)

Per l'acciaio INOX sono necessarie riduzioni di pressione in rapporto all'aumento della temperatura di ESERCIZIO.

- + 50°C = - 4% ~ della pressione
- +100°C = -10% ~ della pressione
- +200°C = -20% ~ della pressione
- +300°C = -30% ~ della pressione
- +400°C = -35% ~ della pressione

Materiale e temperature di ESERCIZIO delle guarnizioni impiegate sui raccordi DIN 2353/ISO 8434-1

NBR (Perbunan® - BAYER) = -35°C ÷ +100°C per l'acciaio (DIN 3859).

FPM (Viton® - DU PONT) = -25°C ÷ +200°C per l'acciaio INOX AISI 316 Ti
(DIN 17122-W. Nr. 1.4571).

Per i raccordi con guarnizioni attenersi alle disposizioni della NORMA DIN 7716 “PRODOTTI IN GOMMA”. Requisiti per l'immagazzinaggio, pulizia e manutenzione.





– Coppie di serraggio raccomandate MT in Nm

Per i raccordi di estremità maschio, con profilo di tenuta FORMA B DIN 3852 Foglio 2 e con guarnizione piana tipo GG FORMA E DIN 3852 Foglio 11.

Serie	Ø Tubo	FILETTATURE - COPPIE SERRAGGIO					
		Ø Filetto Gas	Forma B MT (Nm)	Forma E MT (Nm)	Ø Filetto metrico	Forma B MT (Nm)	Forma E MT (Nm)
L	6	G 1/8"	25	20	M10x1	25	20
	8	G 1/4"	45	40	M12x1,5	30	30
	10	G 1/4"	45	40	M14x1,5	50	50
	12	G 3/8"	85	80	M16x1,5	80	60
	15	G 1/2"	160	100	M18x1,5	90	80
	18	G 1/2"	105	100	M22x1,5	150	140
	22	G 3/4"	230	200	M26x1,5	240	200
	28	G 1"	390	380	M33x2	400	380
	35	G 1" 1/4	600	500	M42x2	600	500
	42	G 1" 1/2	800	600	M48x2	800	600
S	6	G 1/4"	60	60	M12x1,5	45	45
	8	G 1/4"	60	60	M14x1,5	60	60
	10	G 3/8"	110	90	M16x1,5	95	80
	12	G 3/8"	110	90	M18x1,5	120	100
	14	G 1/2"	170	130	M20x1,5	170	140
	16	G 1/2"	140	130	M22x1,5	190	150
	20	G 3/4"	320	200	M27x2	320	200
	25	G 1"	390	380	M33x2	450	380
	30	G 1" 1/4	600	500	M42x2	600	500
	38	G 1" 1/2	800	600	M48x2	800	600

– I valori delle coppie di serraggio sono indicativi e riferiti al montaggio di raccordi in acciaio con protezione superficiale di zincatura su componenti dello stesso materiale mediante l'uso di olio (o antigrippante se si tratta di acciaio inox con valori su richiesta) secondo quanto indicato nelle istruzioni di montaggio.

Tali valori possono variare in funzione dei materiali impiegati, delle tolleranze e finiture superficiali dei componenti da assemblare e dalle modalità di montaggio.

– Per i tipi di raccordo TN 141 usare i valori della serie S.

– Tipi di filettature impiegate su raccordi DIN 2353 / ISO 8434-1

- GAS CILINDRICA = UNI EN ISO 228
- GAS CONICA = UNI ISO 7/1 (UNI EN ISO 10226/1)
- METRICA CILINDRICA = UNI 4535-64 - ISO 261 (1973)
- METRICA CONICA = DIN 158
- NPT = ANSI/ASME B.1.20.1(1983).
- UNF-UN = ANSI/ASME B.1.1(1989).

– Tenuta ermetica delle filettature coniche

Le filettature coniche non sono a tenuta ermetica. Per ottenere una tenuta ermetica, a prova di perdite, sono necessari elementi di tenuta supplementari. Validi sono i nastri di tenuta PTFE (esempio TEFLON).





TECHNICAL DATA

– Surface finishes for steel couplings (DIN 3859).

Series LL/L/S (Bodies, Rings, Nuts): White passivation treatment Fe/Zn 12-UNI ISO 2081 with trivalent Chrome (free from hexavalent chrome) with sealer in compliance with the European Norm EC 200/53.

– Pressure values indicated in the relative coupling tables in accordance with DIN 2401 STANDARDS

- a) PN rated pressure corresponds to a safety factor of PN x 4 times.
- b) Maximum PE operating pressure corresponds to a safety factor of:
PE x 2,5 times for the complete coupling.
PE x 4 times for the ring pre-assembled on pipe.

The pressure values indicated in the relative coupling tables are understood as the maximum operating pressure values inclusive of peak values during standard operating conditions, with maximum permissible TB (DIN 2401) operating temperatures of:

- 40°C ÷ +120°C for steel (DIN 3859)
- 60°C ÷ + 20°C for AISI 316 Ti stainless steel (DIN 17122-W. No. 1.4571)

With stainless steel, pressure values must be reduced in accordance with increases in the operating temperature:

- + 50°C = - 4% ~ pressure
- +100°C = -10% ~ pressure
- +200°C = -20% ~ pressure
- +300°C = -30% ~ pressure
- +400°C = -35% ~ pressure

– Materials and operating temperatures for DIN 2353 / ISO 8434-1 coupling seals

NBR (Perbunan® - BAYER) = -35°C ÷ +100°C for steel (DIN 3859)
FPM (Viton® - DU PONT) = -25°C ÷ +200°C for AISI 316 Ti stainless steel
(DIN 17122-W. Nr. 1.4571).

For the fittings with seals attend to the instructions of NORM DIN 7716 “RUBBER PRODUCTS”. Requirements for storage, cleaning and maintenance.





– Recommended torque wrench setting MT in Nm

For male stud couplings with DIN 3852 Type B Part 2 type seal and flat GG with DIN 3852 Type E Part 11

Series	Pipe Ø	THREADS – TORQUE WRENCH SETTINGS					
		B.S.P. ThreadØ	Type B MT (Nm)	Type E MT (Nm)	Metric Thread Ø	Type B MT (Nm)	Type E MT (Nm)
L	6	G 1/8"	25	20	M10x1	25	20
	8	G 1/4"	45	40	M12x1,5	30	30
	10	G 1/4"	45	40	M14x1,5	50	50
	12	G 3/8"	85	80	M16x1,5	80	60
	15	G 1/2"	160	100	M18x1,5	90	80
	18	G 1/2"	105	100	M22x1,5	150	140
	22	G 3/4"	230	200	M26x1,5	240	200
	28	G 1"	390	380	M33x2	400	380
	35	G 1" 1/4	600	500	M42x2	600	500
	42	G 1" 1/2	800	600	M48x2	800	600
S	6	G 1/4"	60	60	M12x1,5	45	45
	8	G 1/4"	60	60	M14x1,5	60	60
	10	G 3/8"	110	90	M16x1,5	95	80
	12	G 3/8"	110	90	M18x1,5	120	100
	14	G 1/2"	170	130	M20x1,5	170	140
	16	G 1/2"	140	130	M22x1,5	190	150
	20	G 3/4"	320	200	M27x2	320	200
	25	G 1"	390	380	M33x2	450	380
	30	G 1" 1/4	600	500	M42x2	600	500
	38	G 1" 1/2	800	600	M48x2	800	600

– The torque values given here are only approximate and referring to the assembly of steel fittings with a protective surface treatment of galvanizing of the components made of the same material by using a lubricant (or a special anti-seizure agent in case of stainless steel - values given on request), following the directions of the Assembly Instructions.

Said values can change according to materials employed, tolerances and surface finishing of the assembling components as well as the assembly method.

– Use the values relative to the S series for TN 141 couplings.

– Types of thread for DIN 2353 / ISO 8434-1 couplings

- B.S.P. PARALLEL = UNI EN ISO 228
- B.S.P. TAPER = UNI ISO 7/1 (UNI EN ISO 10226/1)
- METRIC PARALLEL = UNI 4535-64 - ISO 261 (1973)
- METRIC TAPER = DIN 158
- NPT = ANSI/ASME B.1.20.1 (1983)
- UNF-UN = ANSI/ASME B.1.1 (1989)

– Hermetic seals for taper threads

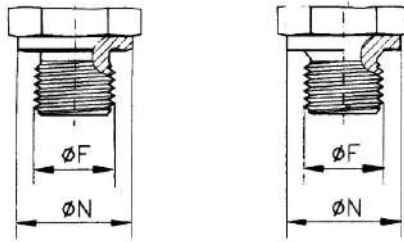
Taper threads are not hermetically sealed. To obtain a watertight hermetic seal additional sealing elements are required such as PTFE sealing tape (e. g.: TEFLON).





– Estremità filettate - Thread coupling

Perno filettato forma B
DIN 3852 Foglio 1-2
Tenuta mediante spigolo di incision

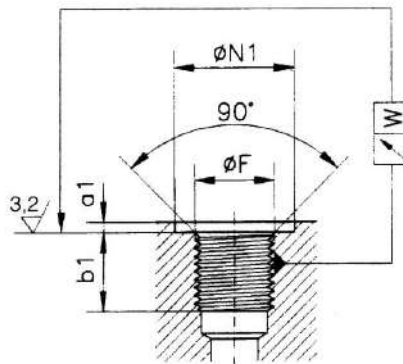


Male stud, form B
DIN 3852, Part 1-2
metal to metal seal

Perno filettato forma A
DIN 3852 Foglio 2
Guarnizione secondo DIN 7603

Male stud, form A
DIN 3852, Part 2
seal to DIN 7603 standards

Foro filettato forma X
secondo DIN 3852 Foglio 1-2
(per filetti d'avvitamento cilindrico)



Port form X
to DIN 3852, Part 1-2
(for parallel stud thread)

Filettatura gas cilindrica
Thread B.S.P. parallel

Filettatura metrica cilindrica
Thread metric parallel

Ø F	+0,4 Ø N1	Ø N	a1 MAX	b1 MIN	W
G 1/8"-28	15	14	1	8	0,1
G 1/4"-19	20	18	1,5	12	0,1
G 3/8"-19	23	22	2	12	0,1
G 1/2"-14	28	26	2,5	14	0,1
G 3/4"-14	33	32	2,5	16	0,2
G 1"-11	41	39	2,5	18	0,2
G 1" 1/4-11	51	49	2,5	20	0,2
G 1" 1/2-11	56	55	2,5	22	0,2

Ø F	+0,4 Ø N1	Ø N	a1 MAX	b1 MIN	W
M10x1	15	14	1	8	0,1
M12x1,5	18	17	1,5	12	0,1
M14x1,5	20	19	1,5	12	0,1
M16x1,5	23	21	1,5	12	0,1
M18x1,5	25	23	2	12	0,1
M20x1,5	27	25	2	14	0,1
M22x1,5	28	27	2,5	14	0,1
M26x1,5	33	31	2,5	16	0,2
M27x2	33	32	2,5	16	0,2
M33x2	41	39	2,5	18	0,2
M42x2	51	49	2,5	20	0,2
M48x2	56	55	2,5	22	0,2

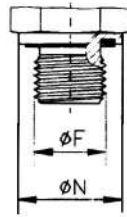
* Classe di tolleranza (A) valida per filettature maschio

* Tolerance class (A) is only valid for male threads



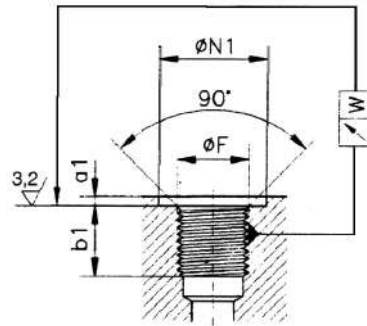
– Estremità filettate - Thread coupling

Perno filettato forma E
DIN 3852 Foglio 11
Tenuta mediante guarnizione



Male stud, form E
DIN 3852, Part 11
Packing-ensured tightness.

Foro filettato forma X
secondo DIN 3852 Foglio 1-2
(per filetti d'avvitamento cilindrico)



Port form X
to DIN 3852, Part 1-2
(for parallel stud thread)

Filettatura gas cilindrica
Thread B.S.P. parallel

Ø F	+0,4 Ø N1	Ø N	a1 MAX	b1 MIN	W
G 1/8"-28	15	13,9	1	8	0,1
G 1/4"-19	20	18,9	1,5	12	0,1
G 3/8"-19	23	21,9	2	12	0,1
G 1/2"-14	28	26,9	2,5	14	0,1
G 3/4"-14	33	31,9	2,5	16	0,2
G 1"-11	41	39,9	2,5	18	0,2
G 1" 1/4-11	51	49,9	2,5	20	0,2
G 1" 1/2-11	56	54,9	2,5	22	0,2

Filettatura metrica cilindrica
Thread metric parallel

Ø F	+0,4 Ø N1	Ø N	a1 MAX	b1 MIN	W
M10x1	15	13,9	1	8	0,1
M12x1,5	18	16,9	1,5	12	0,1
M14x1,5	20	18,9	1,5	12	0,1
M16x1,5	23	21,9	1,5	12	0,1
M18x1,5	25	23,9	2	12	0,1
M20x1,5	27	25,9	2	14	0,1
M22x1,5	28	26,9	2,5	14	0,1
M26x1,5	33	31,9	2,5	16	0,2
M27x2	33	31,9	2,5	16	0,2
M33x2	41	39,9	2,5	18	0,2
M42x2	51	49,9	2,5	20	0,2
M48x2	56	54,9	2,5	22	0,2

* Classe di tolleranza (A) valida per filettature maschio

* Tolerance class (A) is only valid for male threads

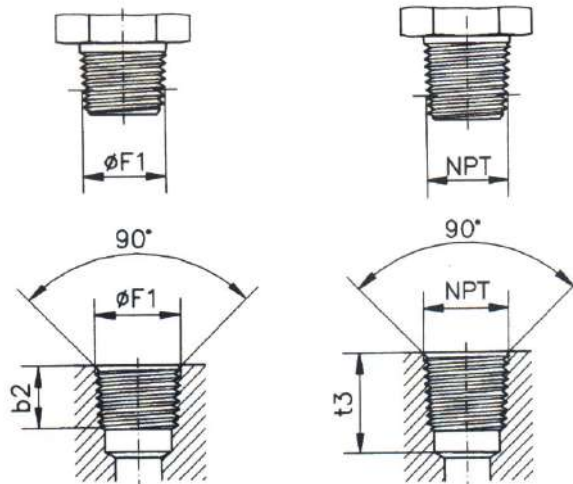


– Estremità filettate - Einschraubgewinde Feingewinde - Thread coupling - Unions filetéés

Perno filettato forma C
DIN 3852 Foglio 1-2
Tenuta mediante filetto conico

Perno filettato NPT
Einschraubzapfen NPT
Male stud NPT
Filetage NPT

Male stud, form C
DIN 3852, Part 1-2
taper thread



Foro filettato forma Z
secondo DIN 3852 Foglio 1-2
(solo per filetti d'avvitamento conici)

Foro filettato NPT
Port NPT

Port form Z
to DIN 3852, Part 1-2
(for taper stud thread only)

Filettatura gas conica
Thread B.S.P. taper

Filettatura metrica conica
Thread metric taper

Filettatura NPT
NPT thread

$\phi F1$	b2 MIN
R 1/8"-28 CON.	5,5
R 1/4"-19 CON.	8,5
R 3/8"-19 CON.	8,5
R 1/2"-14 CON.	10,5
R 3/4"-14 CON.	13
R 1"-11 CON.	14,5
R 1" 1/4-11 CON.	17
R 1" 1/2-11 CON.	17

$\phi F1$	b2 MIN
M8x1 CON.	5,5
M10x1 CON.	5,5
M12x1,5 CON.	8,5
M14x1,5 CON.	8,5
M16x1,5 CON.	8,5
M18x1,5 CON.	8,5
M20x1,5 CON.	10,5
M22x1,5 CON.	10,5

NPT	t3 MIN
1/8"-27 NPT	11,6
1/4"-18 NPT	16,4
3/8"-18 NPT	17,4
1/2"-14 NPT	22,6
3/4"-14 NPT	23,1
1"-11,5 NPT	27,8
1" 1/4-11,5 NPT	28,3
1" 1/2-11,5 NPT	28,3



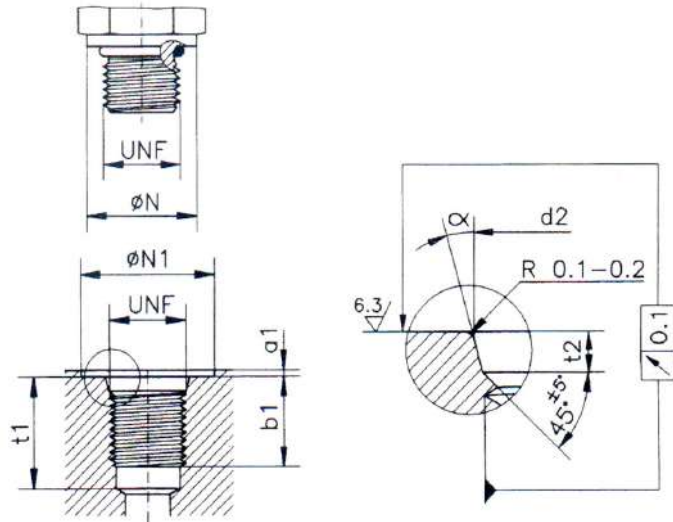
– Estremità filettate - Einschraubgewinde Feingewinde - Thread coupling - Unions filetéés

Perno filettato UNF-UN-2A
con guarnizione O-Ring (SAE J 514)

Male stud UNF-UN-2A
for O-Ring sealing (SAE J 514)

Foro filettato UNF-UN-2B
per guarnizione O-Ring (SAE J 514)

Port UNF-UN-2B
for O-Ring sealing (SAE J 514)



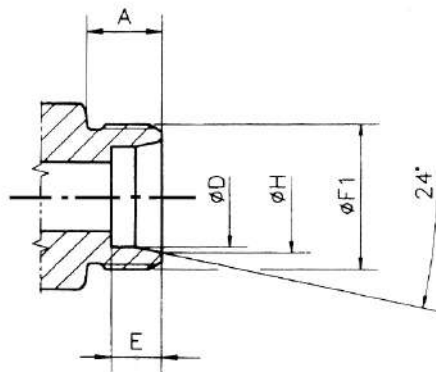
Filettatura UNF/UN
UNF/UN thread

UNF	b1 MIN	Ø N MIN	+0,1 d2	+0,3 t2	t1 MIN	±1° α	Ø N1 MIN	a1 MAX	Coppia di serraggio Torque wrench MT (Nm) - 10%	
									Serie Series LL/L	Serie Series S
7/16 - 20 UNF	12	14,4	12,4	2,4	14	12°	21	1	15	20
9/16 - 18 UNF	13	17,6	15,6	2,5	16	12°	26	1	25	35
3/4 - 16 UNF	15	22,3	20,6	2,6	18	15°	32	1,5	30	70
7/8 - 14 UNF	17	25,5	23,9	2,6	20	15°	35	1,5	50	100
1"1/16 - 12 UN	20	31,9	29,2	3,3	24	15°	42	1,5	60	170
1"5/16 - 12 UN	20	38,2	35,5	3,3	24	15°	50	2	130	230
1" 5/8 - 12 UN	20	47,7	43,5	3,4	24	15°	60	2,5	150	260



– Estremità filettate - Thread coupling

- MISURE COLLEGAMENTO TUBO (Attacco filettato TN 87)
- TUBE CONNECTION DIMENSIONS (Threaded coupling TN 87)



Filettatura metrica cilindrica - Thread metric parallel

Serie Series	Ø Tubo-Tube Ø D	Ø F1	A	E	Ø H
LL	4	M8x1	8	4	5
	5	M10x1	8	5,5	6,5
	6	M10x1	8	5,5	7,5
	8	M12x1	9	5,5	9,5
	10	M14x1	9	5,5	11,5
	12	M16x1	9	6	13,5
L	6	M12x1,5	10	7	8,1
	8	M14x1,5	10	7	10,1
	10	M16x1,5	11	7	12,3
	12	M18x1,5	11	7	14,3
	15	M22x1,5	12	7	17,3
	18	M26x1,5	12	7,5	20,3
	22	M30x2	14	7,5	24,3
	28	M36x2	14	7,5	30,3
	35	M45x2	16	10,5	38
42	M52x2	16	11	45	
S	6	M14x1,5	12	7	8,1
	8	M16x1,5	12	7	10,1
	10	M18x1,5	12	7,5	12,3
	12	M20x1,5	12	7,5	14,3
	14	M22x1,5	14	8	16,3
	16	M24x1,5	14	8,5	18,3
	20	M30x2	16	10,5	22,9
	25	M36x2	18	12	27,9
	30	M42x2	20	13,5	33
	38	M52x2	22	16	41



Tabella compatibilità fluidi - Fluid compatibility table -				
FLUIDI - FLUIDS	ACCIAIO AL CARBONIO - STEEL	ACCIAIO INOX - STAINLESS STEEL	TENUTE IN GOMMA - RUBBER RING	
			NBR	VITON
Acetato di etile - Ethyl acetate	C	A	D	D
Acetilene - Acetylene	B	A	D	D
Aceto - Vinegar	C	A	A	A
Acetone	B	A	D	D
Acido acetico 0,05	D	A	A	A
Acido borico	D	A	A	A
Acido carbonico	D	C	A	A
Acido citrico	D	C	A	A
Acido cloridrico	D	C	D	A
Acido fluoridrico	D	D	C	C
Acido formico	D	D	D	D
Acido fosforico	D	D	D	A
Acido lattico	D	A	A	A
Acido nitrico	D	A	D	C
Acido solforico	D	B	D	A
Acido tannico	D	D	A	A
Acqua	C	A	A	B
Acqua-glicole A	A	A	A	A
Acqua deionizzata	C	A	A	A
Acqua distillata	C	A	A	A
Acqua marina	D	C	A	A
Acqua ossigenata	D	A	D	A
Acquaragia	C	A	B	A
Adesivi e collanti siliconici RTV	A	A	E	E
Alcool amilico	D	A	A	A
Alcool butilico (Butanolo)	C	A	A	A
Alcool etilico (Etanolo)	C	A	A	C
Alcool isopropilico	C	A	C	A
Alcool metilico (Metanolo)	C	A	B	D
Ammoniaca gassosa (fredda)	A	A	A	D
Ammoniaca liquida	B	A	B	D
Anderol 497	E	E	E	E
Anidride carbonica	A	A	A	A
Anilina	A	A	D	C
Aral Vitam BAF	A	A	A	A
Argon	A	A	A	A
Aria	A	A	A	A
Aria asciutta	A	A	A	A
Aria compressa	A	A	A	A
Asfalto	D	A	B	A
Azoto	A	A	A	A
Benzene, Benzolo	A	A	D	A
Benzina	A	A	A	A
Benzina (Isottano)	A	A	A	A
Benzina (70% isottano, 0,3 toluene)	A	A	D	C
Benzina (50% isottano, 0,5 toluene)	A	A	D	C
Benzina senza piombo	A	A	A	A
Bicarbonato di sodio	A	B	A	A
Biossido di zolfo	D	A	D	D
Bisolfato di sodio	C	C	A	A
Bisolfuro di carbonio	A	A	D	A
Borace	C	A	A	A
Brina (Sodium Chloride)	X	B	A	A
Butano	A	A	A	A
Castrol, Biotec HVX	A	A	A	A
Catrame	D	A	A	A
Clorato di potassio	D	C	E	E
Cloro	D	A	D	A
Cloruro di ammonio	D	D	A	E
Cloruro di calcio	C	D	A	A
Cloruro di etile	C	C	A	A
Cloruro di metile	A	A	D	A
Cloruro di sodio	D	A	A	A
Colla	A	A	E	E
DEA Econa E46	A	A	A	E
DEA Econa E22	A	A	A	E
Diossido di zolfo	D	C	D	D
Elio gassoso	A	A	A	A
Esano	A	A	C	A
Esso Univis 13, 26, 32, 46,	A	A	A	A
Etanolo	A	A	A	D
Etere	A	A	E	E
Etere di petrolio	A	A	E	E
Etilcellulosa	D	C	E	E
Etilene diclorato	D	D	E	E
Fenolo (Acido carbolico)	D	A	D	A
Fina Biohydram RS 38	A	A	A	A
Formaldeide	D	A	C	D
Fosfato di ammonio	D	C	A	E
Fragol Hidrolub 125	A	A	A	E
Freon 12	A	C	B	A
Freon 22	C	A	D	B
Gas combustibile	D	A	A	C
Gas liquido (GPL)	D	A	A	A

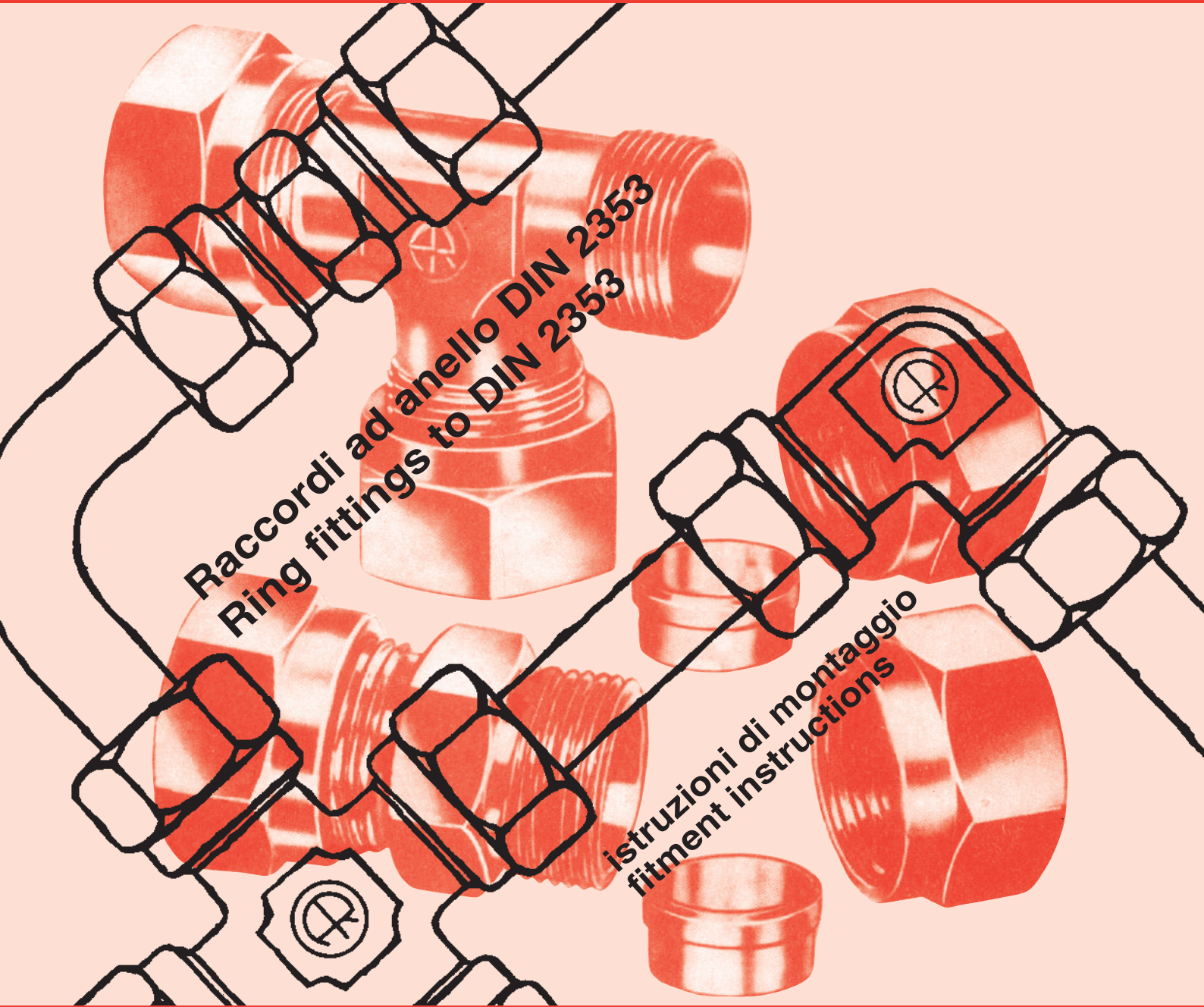
Legenda: A = ottima - very good B = buono - good C = sufficiente - sufficient
D = non raccomandato - not recommended E = dati insufficienti - no data



FLUIDI - FLUIDS	ACCIAIO AL CARBONIO - STEEL	ACCIAIO INOX - STAINLESS STEEL	TENUTE IN GOMMA - RUBBER RING	
			NBR	VITON
Gas naturale	A	A	A	A
Gas naturale non trattato	D	C	D	D
Gasolio	A	A	A	A
Glicerina	B	A	A	A
Glicole	A	A	A	A
Glicoletilene	A	A	A	A
Grasso	A	A	A	A
Grasso animale	C	A	A	A
Houghto Safe 1120	A	A	D	A
Houghto Safe 620	A	A	A	B
Idrogeno	D	A	D	D
Idrossido di ammonio	C	A	D	D
Idrossido di calcio	A	A	A	A
Idrossido di magnesio	C	C	A	A
Idrossido di potassio	C	A	A	D
Idrossido di sodio	A	A	A	A
Idruro di ammoniaca	D	D	E	E
Iodio	D	A	C	A
Ipoclorito di calcio	D	D	A	A
Ipoclorito di sodio	D	D	A	A
Isocianato	A	A	E	E
Isottano	A	A	A	A
Kerosene	A	A	A	A
Mercaptano	E	E	D	A
Mercurio	E	E	A	A
Metano	A	A	A	A
Metiletilchetone	C	A	D	D
Metilisopropilchetone	C	A	D	D
MIL-H-5606	A	A	A	A
MIL-H-6083	A	A	A	A
MIL-H-7083	A	A	A	B
MIL-H-8446	A	A	B	A
MIL-L-2104, 2104B	A	A	A	A
MIL-L-7808	B	A	B	A
Monossido di carbonio	A	A	A	A
Nafta	A	A	A	A
Naftalene	A	A	D	A
Neon	D	A	A	A
Nitrato di ammonio	C	A	A	E
Nitrato di sodio	A	A	A	A
Nitrobenzene	D	C	D	A
Olii siliconici	A	A	A	A
Olio a base di petrolio	A	A	A	A
Olio animale	B	B	A	A
Olio ASTM n°1	A	A	A	A
Olio ASTM n°2, 4	A	A	B	A
Olio ASTM n°3	A	A	A	A
Olio da riscaldamento	A	A	A	A
Olio di petrolio	A	A	A	A
Olio di ricino	A	A	E	E
Olio di soia	A	A	A	A
Olio minerale	A	A	A	A
Olio minerale naturale	A	A	C	A
Olio per impianti frenanti	A	A	D	D
Olio per trasmissione (ATF)	A	A	A	A
Olio vegetale	A	A	A	A
Ossido di carbonio	A	A	A	A
Ossigeno	D	A	D	D
Ozono	A	A	D	A
Paraffina	E	E	C	A
Perossido di idrogeno	D	B	D	D
Perossido di sodio	D	A	A	A
Propano	A	A	A	A
Propilenglicole	C	C	A	A
Shell Tellus Oil DO 32	A	A	A	A
Silicato di sodio	A	A	A	A
Silicone	A	A	A	A
Soda (Carbonato di sodio)	A	A	A	A
Solfato di ammonio	C	C	A	D
Solfato di magnesio	A	A	A	A
Solfato di rame	D	C	A	A
Solfato di sodio	A	A	A	A
Solfuro di carbonio	A	A	D	A
Solfuro di idrogeno	D	C	E	E
Solfuro di potassio	A	A	A	A
Solfuro di zinco	D	A	E	E
Soluzioni di sapone	D	A	A	A
Solvente Stoddard	A	A	A	A
Toluene, Toluolo	A	A	D	C
Tricloroetilene	D	A	C	A
Trielina	D	C	D	C
Triossido di zolfo	D	D	D	A
Urea	C	C	A	A
Vapore	C	A	C	C
Xilene, Xilolo	A	A	D	A
Zolfo	D	C	D	A

Legenda: A = ottima - very good B = buono - good C = sufficiente - sufficient
D = non raccomandato - not recommended E = dati insufficienti - no data

**ISTRUZIONI
INSTRUCTIONS**



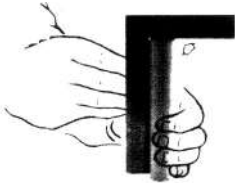
**Raccordi ad anello DIN 2353
Ring fittings to DIN 2353**

**istruzioni di montaggio
fitment instructions**

MONTAGGIO DIRETTO SUL CORPO DEL RACCORDO PER TUBI IN ACCIAIO - DIRECT CONNECTION TO THE BODY OF THE UNION FOR STEEL PIPES

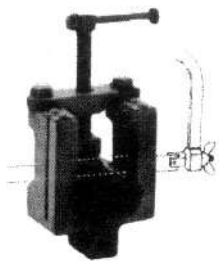
1. Preparazione interna ed esterna del tubo - Preparing the inside and outside of the pipe

1.1



- Tagliare il tubo ad angolo retto. È ammesso uno scostamento massimo di 0,5° rispetto all'asse del tubo.
- Cut the pipe at right angle. A maximum variation of 0.5° in relation to the pipe axis is permitted.

1.2



- Il taglio del tubo ad angolo retto è facilitato utilizzando un seghetto a mano e l'apposito attrezzo.
- It is easier to cut the pipe at a right angle if a hacksaw is used with the special tool.
- **ATTENZIONE:** Non utilizzare TAGLIATUBI o TRONCATRICI che presentano tubi tagliati con abbondanti sbavature ed un taglio obliquo. Difformità all'estremità dei tubi (tubi troncati o sbavati male) riducono la durata e la tenuta del raccordo.
- **CAUTION:** Never use pipe cutters or cut-off saws which leave the pipe ends with abundant burrs and slanted cuts. Pipe ends with burrs or incorrect angles reduce the lifetime and sealing efficiency of the union.

1.3



- Sbavare leggermente il tubo all'interno ed all'esterno mantenendo il piano di appoggio (smusso max 0,2□45°).
- Deburr the inside and outside of the pipe slightly, without damaging the mating surface (max. bevel 0,2□45°).
- **ATTENZIONE:** In caso di utilizzo di tubi con spessore sottile sono da utilizzare gli anelli di rinforzo TN 80 (vedere punto 15.3).
- **CAUTION:** If using thin-wall pipes, the reinforcing rings TN 80 must be used (see point 15.3).

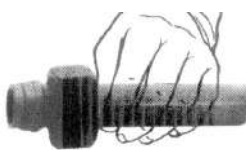
2. Preparazione dei raccordi (LUBRIFICAZIONE) - Preparing the unions (Lubrication)

2.1



- Oleare l'anello TD 88, il filetto del dado TN 81, la sede conica ed il filetto de raccordo.
- Oil the TD 88 ring, the thread of the nut TN 81, the tapered seat and the thread of the union.

2.2



- Infilare il dado TN 81 e l'anello TD 88 fino all'estremità del tubo.
- Insert the nut TN 81 and the ring TD 88 until they fit against the end of the pipe.


2.3



- Infilare la testa dell'anello TD 88 verso il filetto del dado TN 81.
- Fit the head of the ring TD 88 facing towards the thread of the nut TN 81.
- **ATTENZIONE:** Non invertire il senso di installazione dell'anello TD 88.
- **CAUTION:** The ring TD 88 must always be fitted in the correct direction.
-


3. Montaggio per avvvitamento - Screw connection

3.1



- Inserire il tubo fino al suo arresto nel raccordo e serrare manualmente il dado TN 81 fino al totale avvvitamento.
- Insert the pipe into the union until it reaches the stop and fully tighten the nut TN 81 by hand.
- ATTENZIONE: Il tubo deve appoggiare completamente alla sede del raccordo altrimenti non avviene l'esatta incisione dell'anello TD 88.
- CAUTION: The pipe must rest completely against the seat in the union; otherwise, the correct cut will not be made in the ring TD 88.

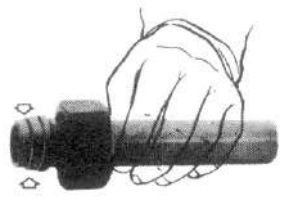
3.2



- Serrare il dado TN 81 per circa 1,5 giri. Verificare che il tubo non giri con il dado TN 81.
- Per controllare l'esatto serraggio contrassegnare il dado TN 81 ed il tubo.
- Tighten the nut TN 81 by about one and a half turns. Check that the pipe does not turn with the nut TN 81.
- To check that tightening takes place correctly, mark the nut TN 81 and the pipe.

4. Controllo - Checking

4.1

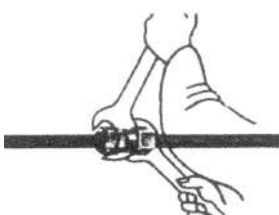


- Svitare il dado TN 81 e controllare l'uniformità dell'incisione sul tubo che forma un collarino di materiale davanti al primo bordo tagliente dell'anello TD 88. L'anello può girare sul tubo. In caso l'incisione non fosse uniforme ripetere l'operazione con un ulteriore serraggio.
- Unscrew the nut TN 81 and check that the incision on the pipe is uniform; it must form a collar of material in front of the first cutting edge of the ring TD 88. The ring may turn on the pipe. If the cut is not uniform, repeat the operation, tightening further.

- ATTENZIONE: Le estremità dei tubi smontate vanno rimontate sullo stesso raccordo usato per il serraggio.
- CAUTION: The ends of dismantled pipes must be refitted to the same unions used for the tightening procedure.

5. Rimontaggio - Reassembly

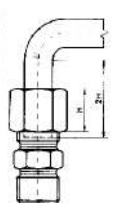
5.1



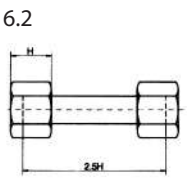
- Dopo ogni smontaggio del collegamento del tubo si deve riavvitare saldamente il dado TN 81 sul raccordo come nel primo montaggio (utilizzando la stessa forza) sostenendo con la seconda chiave il raccordo.
- Whenever the pipe connections are dismantled, the nut TN 81 must be screwed tightly onto the union as during first installation (using the same force), supporting the union with a second spanner.

6. Lunghezza minima dei tubi - Minimum pipe length

6.1



6.2



- Lunghezza minima del tubo dritto nelle curve: almeno 2 volte l'altezza del dado TN 81 (H).
- Minimum length of straight pipe in elbows; at least twice the thickness of the nut TN 81 (H).

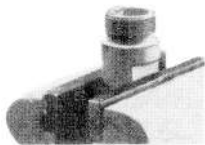
- Lunghezza minima del tubo tra due raccordi: almeno 2,5÷3 volte l'altezza del dado TN 81 (H).
- Minimum length of the pipe between two unions: at least 2.5÷3 times the thickness of nut TN 81 (H).

- ATTENZIONE: Il tratto di tubo dritto nelle curve (2H) non deve presentare differenze di circolarità e di rettilineità tali da superare le tolleranze dimensionali del tubo secondo DIN 2391.
- CAUTION: The straight section of pipe in elbows (2H) must not show any differences in roundness or straightness which exceed the dimensional tolerances of the pipe under DIN 2391.

MONTAGGIO CON ATTREZZO DI PREMONTAGGIO TN 195 (e successivo serraggio finale sul raccordo) - CONNECTION WITH THE PREFITTING TOOL TN 195 (and subsequent final tightening on the union)

7. Controllo dell'attrezzo di premontaggio TN 195 - Checking the prefitting tool TN 195

7.1

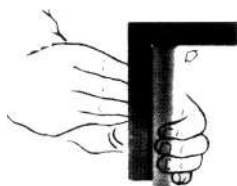


- La sede conica dell'attrezzo di premontaggio TN 195 è soggetta ad usura e per questo deve essere controllata ad intervalli regolari (dopo il 50° montaggio) con l'apposito calibro conico TN 196 per verificare la conicità.
- The tapered seat of the prefitting tool TN 195 is subject to wear, so it must be checked at regular intervals (after the 50th fitting procedure) using the specific tapered gauge TN 196, to ensure that its taper is correct.

- **ATTENZIONE:** Gli attrezzi di premontaggio TN 195 fuori tolleranza vanno sostituiti per evitare montaggi errati. Controllare visivamente il cono per accertare eventuali rigature o altre anomalie non riscontrabili con il calibro conico TN 196.
- **CAUTION:** All TN 195 prefitting tools which are out of tolerance must be replaced to avoid fitting errors. Make a visual check on the taper for any scoring or other anomalies which the tapered gauge TN 196 will not detect.

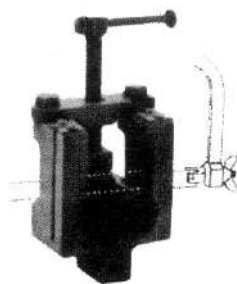
8. Preparazione interna ed esterna del tubo - Preparing the inside and outside of the pipe

8.1



- Tagliare il tubo ad angolo retto. È ammesso uno scostamento massimo di 0,5° rispetto all'asse del tubo.
- Cut the pipe at right angle. A maximum variation of 0.5° in relation to the pipe axis is permitted.

8.2



- Il taglio del tubo ad angolo retto è facilitato utilizzando un seghetto a mano e l'apposito attrezzo.
- It is easier to cut the pipe at a right angle if a hacksaw is used with the special tool.
- **ATTENZIONE:** Non utilizzare TAGLIATUBI o TRONCATRICI che presentano tubi tagliati con abbondanti sbavature ed un taglio obliquo. Difformità all'estremità dei tubi (tubi troncati o sbavati male) riducono la durata e la tenuta del raccordo.
- **CAUTION:** Never use pipe cutters or cut-off saws which leave the pipe ends with abundant burrs and slanted cuts. Pipe ends with burrs or incorrect angles reduce the lifetime and sealing efficiency of the union.

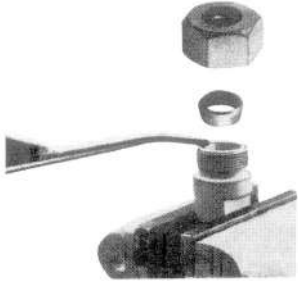
8.3



- Sbavare leggermente il tubo all'interno ed all'esterno mantenendo il piano di appoggio (smusso max 0,2□45°).
- Deburr the inside and outside of the pipe slightly, without damaging the mating surface (max. bevel 0,2□45°).
- **ATTENZIONE:** In caso di utilizzo di tubi con spessore sottile sono da utilizzare gli anelli di rinforzo TN 80 (vedere punto 15.3)
- **CAUTION:** If using thin-wall pipes, the reinforcing rings TN 80 must be used (see point 15.3).

9. Preparazione dei raccordi (LUBRIFICAZIONE) - Preparing the unions (LUBRICATION)


9.1



- Oleare l’anello TD 88, il filetto del dado TN 81, la sede conica ed il filetto dell’attrezzo di premontaggio. **Per i raccordi in acciaio inossidabile per la lubrificazione dell’anello TD 88, il filetto del dado TN 81, la sede conica ed il filetto dell’attrezzo di premontaggio USARE TASSATIVAMENTE UN ANTIGRIPPANTE (esempio Molyguard - Vanguard).**
- Oil the ring TD 88, the thread of the nut TN 81, the tapered seat and the thread of the prefitting tool. **For stainless steel unions, the ring TD 88, the thread of the nut TN81, the tapered seat and the thread of the prefitting tool MUST BE LUBRICATED using an anti-seizing product (e.g. Molyguard - Vanguard)**

- * **Per montaggi di serie di tubi in acciaio inossidabile nonchè per diametri grossi (oltre il 20S) e per tutti i raccordi tubici TN 119-120-121-126-132 il raccordo va premontato TASSATIVAMENTE nell’apposito attrezzo TN 195.**
- * **For standard fitting of stainless steel pipes and for large diameters (over 20S), and for all TN 119-120-121-126-132, pipe unions, the union MUST be prefitted in the special TN 195 tool.**

9.2



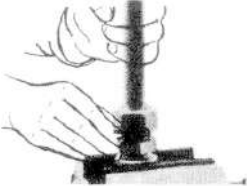
- Infilare il dado TN 81 e l’anello TD 88 fino all’estremità del tubo.
- insert the nut TN 81 and the ring TD 88 until they fit against the end of the pipe.

9.3

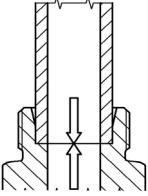
- Infilare la testa dell’anello TD 88 verso il filetto del dado TN 81.
- Fit the head of the ring TD 88 facing towards the thread of the nut TN 81.
- ATTENZIONE: Non invertire il senso di installazione dell’anello TD 88.
- CAUTION: The ring TD 88 must always be fitted in the correct direction.

10. Premontaggio - Prefitting

10.1

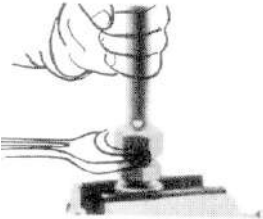


- Inserire il tubo fino al suo arresto nell’attrezzo TN 195 e serrare manualmente il dado TN 81 fino al totale avvvitamento.
- Insert the pipe into the tool TN 195 until it reaches the stop and fully tighten the nut TN 81 by hand.



- ATTENZIONE: Il tubo deve appoggiare completamente alla sede dell’attrezzo TN 195 altrimenti non avviene l’esatta incisione dell’anello TD 88.
- CAUTION: The pipe must rest completely against the seat in the tool TN 195; otherwise, the correct cut will not be made in the ring TD 88.

10.2



- Serrare il dado TN 81 per circa 1 giro. Verificare che il tubo non giri con il dado TN 81. Per controllare l’esatto serraggio contrassegnare il dado TN 81 ed il tubo.
- Tighten the nut TN 81 by about one turn. Check that the pipe does not turn with the nut TN 81. To check that tightening takes place correctly, mark the nut TN 81 and the pipe.
- **Per rendere più facile e sicuro il montaggio di raccordi su tubi in acciaio inossidabile occorre allentare alcune volte il dado TN 81 e lubrificare le filettature e le parti in attrito con l’antigrippante (vedi 9.1).**
- **For easier, safe connection to stainless steel pipes, back off the nut TN 81 by a few turns and lubricate the threads and friction parts with an anti-seizing product (see fig.9.1).**

11. Controllo - Checking

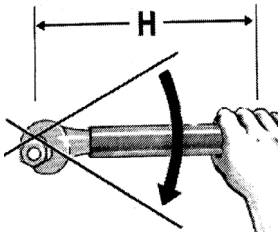
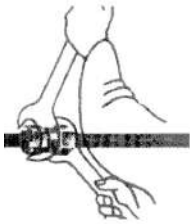
11.1



- Dopo il premontaggio svitare il dado TN 81 dall'attrezzo e controllare l'uniformità della incisione sul tubo che forma un collarino di materiale davanti al primo bordo tagliente dell'anello TD 88.
- After prefitting unscrew the nut TN 81 and check that the cut on the pipe is uniform; it must form a collar of material in front of the first cutting edge of the ring TD 88.

12. Montaggio finale - Final Assembly

12.1

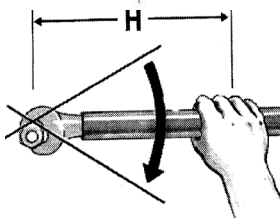
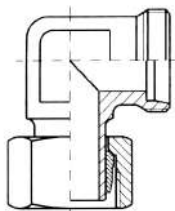


- Avvitare il dado TN 81 (premontato) con chiave (senza prolunga) sul corpo del raccordo fino a verificare il punto di resistenza, quindi serrare con chiave (si consiglia l'uso di una prolunga) per $\frac{1}{2}$ giro sostenendo con la seconda chiave il raccordo. Si veda la tabella a lato. Sono comunque disponibili a richiesta le coppie di serraggio.

- Screw the nut TN 81 (prefitted) by spanner (without extension) onto the body of the union until the point of resistance is met, then use a spanner (we recommend use of an extension) to turn through $\frac{1}{2}$ of a turn, supporting the union using the second spanner. See table on the side. Torque is available on demand.

	H (mm)
22L	400
28L-20S	500
35L-25S	800
42L-30S	1000
38S	1200

12.2



- **ATTENZIONE! RACCORDI CON ANELLO PRESERRATO**

Il montaggio finale di tutti i raccordi premontati TN 119-120-121-126-132 si ottiene, dopo opportuna lubrificazione, avvitando con chiave (senza prolunga) il dado TN 81 (premontato) sul corpo di un altro raccordo fino a verificare il punto di resistenza, quindi serrare a chiave (si consiglia l'uso di una prolunga) per circa $\frac{1}{2}$ giro. Si veda tabella a lato. Sono comunque disponibili a richiesta le coppie di serraggio. E' ASSOLUTAMENTE VIETATO MONTARE QUESTI RACCORDI SU ALTRI RACCORDI NON DI MARCHIO RASTELLI

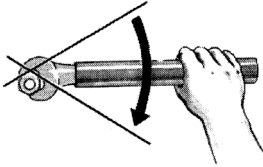
- **ATTENTION! FITTINGS WITH PREASSEMBLED CUTTING RING**

Final assembly of all pre-assembled fittings TN 119-120-121-126-132 is obtained after appropriate lubrication by tightening with key (without extension) (preassembled) nut TN 81 on the body of another union until is ascertained a point of resistance, then tighten with key (we recommend use of an extension) for about $\frac{1}{2}$ turn. See table on the side. Torque is available on demand.

IT IS ABSOLUTELY FORBIDDEN THE ASSEMBLING OF THESE FITTINGS ON OTHER FITTINGS OTHER MARK DIFFERENT FROM RASTELLI.

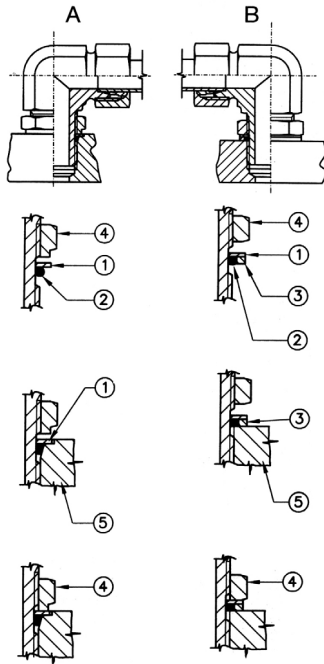
	H (mm)
22L	400
28L-20S	500
35L-25S	800
42L-30S	1000
38S	1200

12.3



- Il montaggio finale di tutti i raccordi TN 419-420-421-426-432 -498 si ottiene, dopo opportuna lubrificazione, avvitando manualmente il dado TN 81 (premontato) sul corpo di un altro raccordo fino a verificare il punto di resistenza, quindi serrare con chiave per circa 1/4 di giro (G).
- For final assembly of all the unions TN 419-420-421-426-432-498, after appropriate lubrication screw the prefitted nut TN 81 by hand onto the body of another union until the point of resistance is met, then tighten with a wrench by a further 1/4 turn (G).

12.4



– Il montaggio finale di tutti i raccordi TN 514-515-516-517 (versione A con filetto UNF/UN e metrico cilindrico DIN EN ISO 6149, versione B con filetto gas cilindrico BSPP e metrico cilindrico) si ottiene nel modo seguente:

1. Svitare il più possibile il controdado □.
2. La guarnizione O-Ring □ e la rondella fissa antiestrusione □ devono trovarsi alla estremità superiore della gola di scarico filetto.
3. Oleare la guarnizione O-Ring.
4. Nella versione con filetto gas e filetto metrico cilindrico (W) infilare la rondella mobile □ sulla guarnizione O-Ring.
5. Avvitare manualmente il raccordo nella sede filettata □ fino a quando la rondella mobile □ o la rondella fissa antiestrusione □ non appoggia sulla superficie lavorata.
6. Per regolare il raccordo nella posizione desiderata farlo girare in senso antiorario di un giro al massimo.
7. Serrare completamente il controdado □ tenendo il corpo del raccordo, con una chiave fissa, nella posizione desiderata.

– The final assembly of all connections TN 514-515-516-517 (Version A with UNF/UN thread Metric parallel thread DIN EN ISO 6149, Version B with BSP parallel Cylindrical thread) is obtained as follows:

1. Screw back bulkhead nut □ as far as it goes.
2. O-Ring □ and fixed anti-extrusion □ should be at the upper end of the notch.
3. Oil the O-Ring.
4. In the versions with BSPP, Metric cylindrical (W) thread slip mobile ring □ over O-Ring.
5. Manually screw the fitting into the screwing hole □ till mobile ring □ or fixed anti-extrusion □ comes to rest.
6. To adjust in the wanted position turnback by maximum one turn.
7. Tighten bulkhead nut □ completely while keeping the fitting body in the wanted position.

13. Controllo finale - Checking

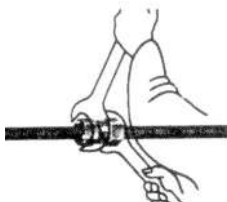
13.1



- Dopo il montaggio finale svitare il dado TN 81 e controllare l'uniformità dell'incisione sul tubo che forma un collarino di materiale davanti al primo bordo tagliente dell'anello TD 88. **Per i tubi in acciaio inossidabile il collarino di materiale è di dimensioni inferiori rispetto ai tubi in acciaio al carbonio per la diversa struttura del materiale.**
- After final fitting unscrew the nut TN 81 and check that the cut on the pipe is uniform; it must form a collar of material in front of the first cutting edge of the ring TD 88. **For stainless steel pipes, the collar of material is different structure of the material.**

14. Rimontaggio - Reassembly

14.1

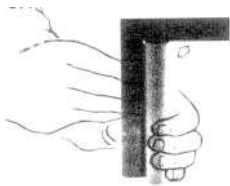


- Dopo ogni smontaggio del collegamento del tubo si deve riavvitare saldamente il dado TN 81 sul raccordo come nel primo montaggio (utilizzando la stessa forza) sostenendo con la seconda chiave il raccordo.
- Whenever the pipe connections are dismantled, the nut TN 81 must be screwed tightly onto the union as during first installation (using the same force), supporting the union with a second spanner.

MONTAGGIO DEGLI ANELLI DI RINFORZO TN 80 NEL TUBO - FITTING REINFORCING RINGS TN 80 IN THE PIPE -

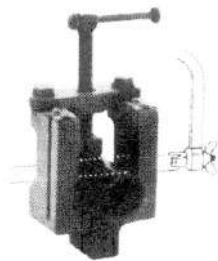
15. Preparazione interna ed esterna del tubo - Preparing the inside and outside of the pipe

15.1



- Tagliare il tubo ad angolo retto. È ammesso uno scostamento massimo di 0,5° rispetto all'asse del tubo.
- Cut the pipe at right angle. A maximum variation of 0,5° in relation to the pipe axis is permitted.

15.2



- Il taglio del tubo ad angolo retto è facilitato utilizzando un seghetto a mano e l'apposito attrezzo.
- It is easier to cut the pipe at a right angle if a hacksaw is used with the special tool.
- ATTENZIONE: Non utilizzare TAGLIATUBI o TRONCATRICI che presentano tubi tagliati con abbondanti sbavature ed un taglio obliquo. Difformità all'estremità dei tubi (tubi troncati o sbavati male) riducono la durata e la tenuta del raccordo.
- CAUTION: Never use pipe cutters or cut-off saws which leave the pipe ends with abundant burrs and slanted cuts. Pipe ends with burrs or incorrect angles reduce the lifetime and sealing efficiency of the union.

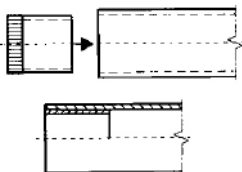
15.3



- Sbavare leggermente il tubo all'interno ed all'esterno mantenendo il piano d'appoggio. Devono essere evitati smussi.
- Deburr the inside and outside of the pipe slightly, without damaging the mating surface - there must be no bevels.

16. Montaggio - Fitting

16.1



- Introdurre l'anello di rinforzo TN 80 nel tubo fino all'inizio della parte zigrinata. Introdurre con un martello tutto l'anello di rinforzo TN 80 fino all'estremità del tubo.
- Insert the reinforcing ring TN 80 into the pipe as far as the start of the knurled part. Use a hammer to insert the whole of the reinforcing ring TN 80 until level with the end of the pipe.

NORMATIVE DA SEGUIRE


- a) I tubi di diametro piccolo possono essere serrati direttamente ai raccordi in montaggio sull'impianto.
- b) Per facilitare il serraggio si può prolungare la lunghezza della chiave fino a 15 volte la larghezza delle facce esagonali.
- c) Dopo l'avvenuto premontaggio per il montaggio finale, i dadi TN 81 possono essere stretti con una chiave normale.
- d) Al montaggio dell'impianto quando le tubazioni risulteranno proporzionalmente assai lunghe o particolarmente sollecitate le tubazioni stesse devono essere necessariamente sostenute e fissate mediante i collari che la RASTELLI stessa produce e fornisce, disponendo di tutta la gamma di misure sia in polipropilene, in ultramide che in alluminio.**
Particolare attenzione si deve riservare alle vibrazioni dei tubi gomma di alta pressione, quando l'utente con proprio rischio li impiega con il raccordo DIN 2353 notoriamente impiegato per collegamenti di tubi in acciaio.
- e) A richiesta sono disponibili i valori di serraggio espressi in Nm per ogni singolo diametro.

GENERAL RULES TO BE OBSERVED

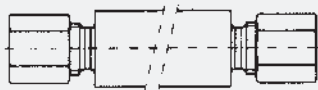
- a) Small diameter pipes may be connected to the unions directly during assembly on the plant.
- b) For easier tightening, the length of the spanner may be increased up to 15 times the width of the hexagonal faces.
- c) After prefitting, for final assembly the nuts TN 81 can be tightened using a normal spanner.
- d) When assembling the plant, if the pipes are proportionally very long or particularly subject to stress, they must be supported and fixed by means of collars supplied and produced by RASTELLI itself. The range includes the whole range of sizes, in polypropylene, ultramide and aluminium.**
Special care must be taken over the vibration of high pressure rubber hoses, if the user has decided, at his own risk, to use the DIN 2353 union intended for the connection of steel pipes.
- e) The tightening values in Nm for each individual diameter are available on request.



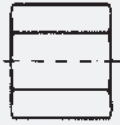
INDICE - INDEX




<p>- Tubi per impianti oleodinamici - Tubes for oleodynamic plants</p>	<p>Pag./Seit 35</p>
--	--------------------------------



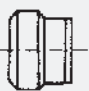
<p>TN 117 - Raccordo diretto passante - Welding Bulkhead Connections</p>	<p>Pag./Seite 38</p>
---	---------------------------------



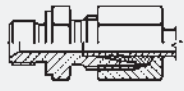
<p>TN 81 - Dado di serraggio - Nuts</p>	<p>Pag./Seite 36</p>
--	---------------------------------



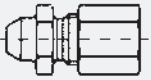
<p>TN 92 - Raccordo di estremità diritto - Male Stud Couplings</p>	<p>Pag./Seite 39+42</p>
---	------------------------------------



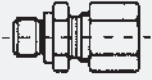
<p>TN 88 - Anello di serraggio TD 88 - Cutting Ring</p>	<p>Pag./Seite 36</p>
---	---------------------------------



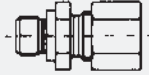
<p>TN 92 SV - Raccordo di estremità diritto SV 60° - Male Stud Couplings SV 60°</p>	<p>Pag./Seite 43+46</p>
--	------------------------------------



<p>TN 91 - Raccordo diretto saldabile - Welding Bosses</p>	<p>Pag./Seite 37</p>
---	---------------------------------

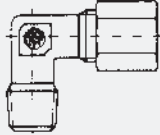


<p>TN 92 GG - Raccordo di estremità diritto con guarnizione - Male Stud Couplings rubber seal</p>	<p>Pag./Seite 47+50</p>
--	------------------------------------


TN 92 A - Raccordo di estremità dritto forma A
- Male Stud fitting type A

Pag./Seite
51/52



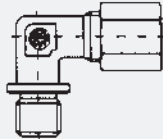
TN 94 - Raccordo di estremità a gomito
- Stud Elbows

Pag./Seite
59÷61




TN 92 UNF/UN - Raccordo di estremità dritto filettatura UNF/UN
- Male Stud Couplings UNF/UN

Pag./Seite
53



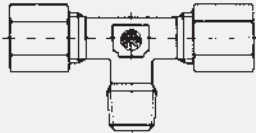
TN 95 - Raccordo di estremità a gomito
- Stud Elbows

Pag./Seite
62/63



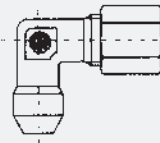
TN 93 - Raccordo di estremità dritto
- Male Stud Couplings

Pag./Seite
54÷57



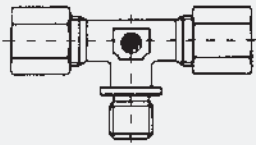
TN 96 - Raccordo di estremità a Tee
- Stud Branch Tees

Pag./Seite
64÷66



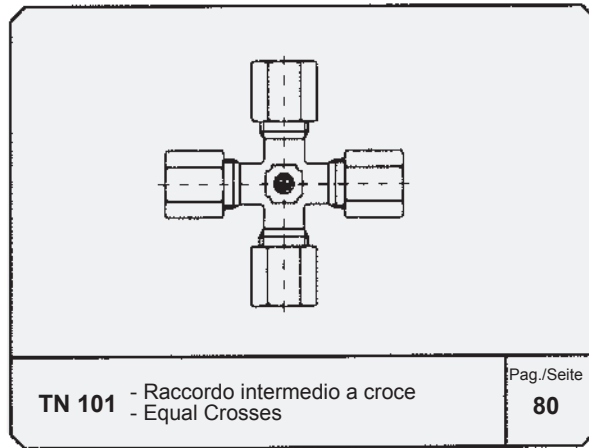
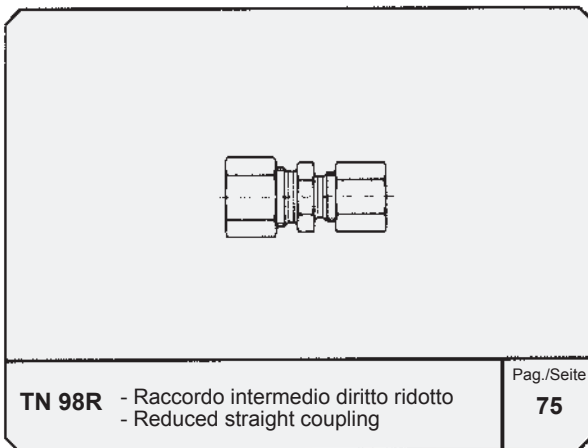
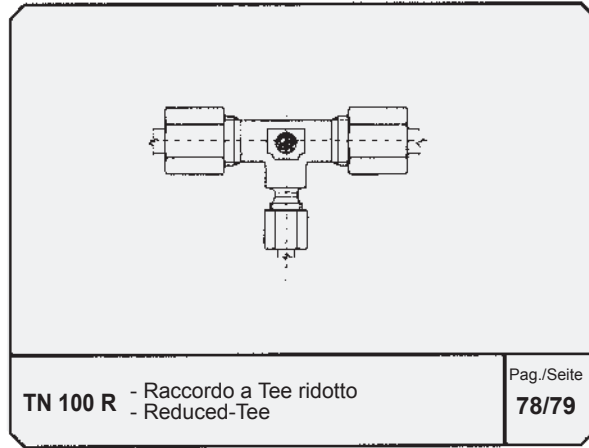
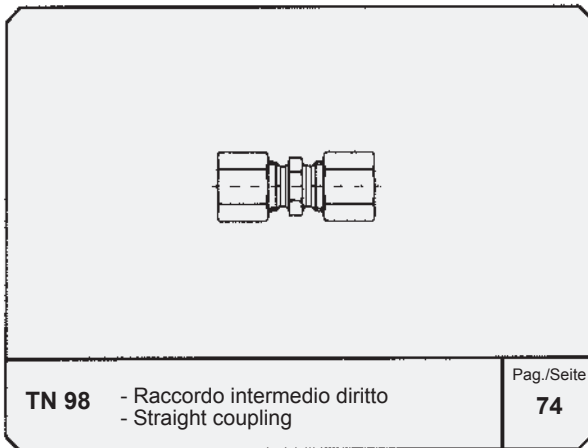
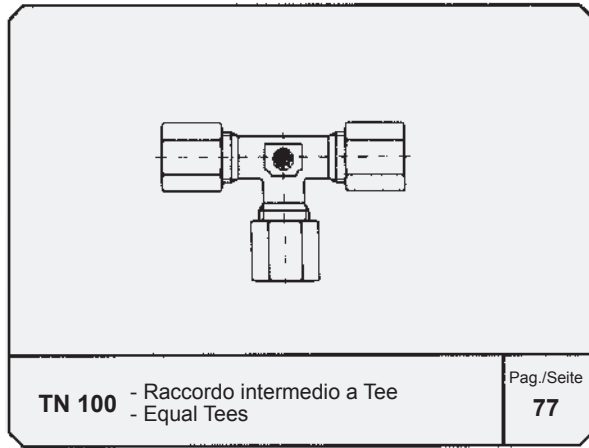
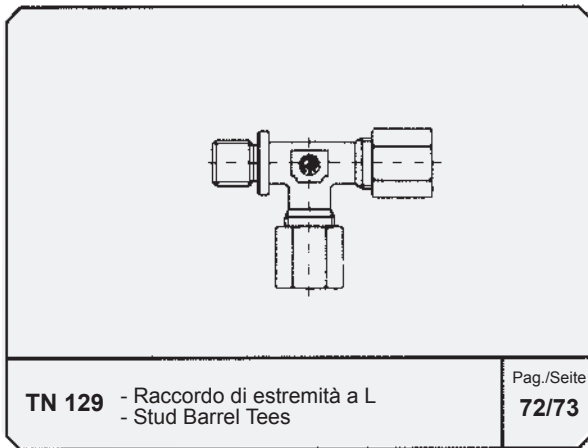
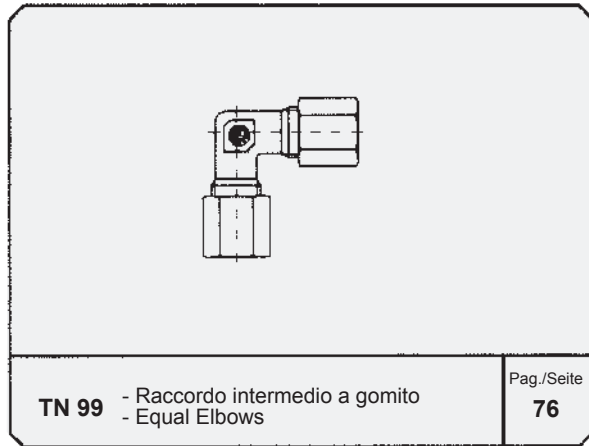
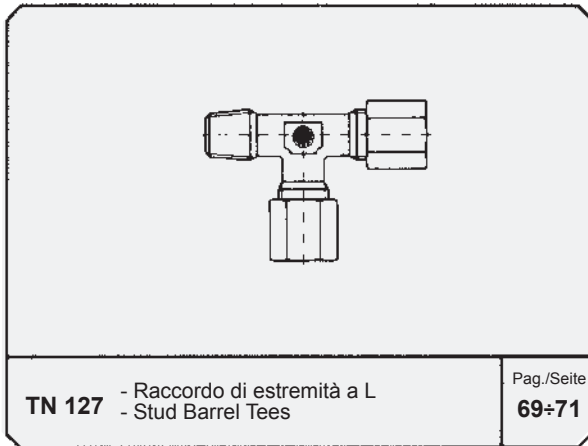
TN 94W - Raccordo saldabile di estremità a gomito
- Welding Elbows

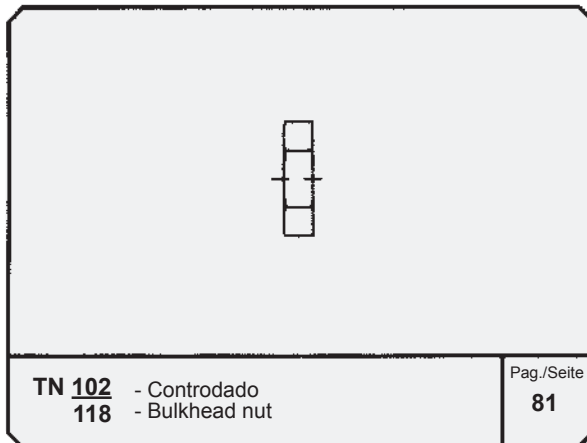
Pag./Seite
58



TN 97 - Raccordo di estremità a Tee
- Stud Branch Tees

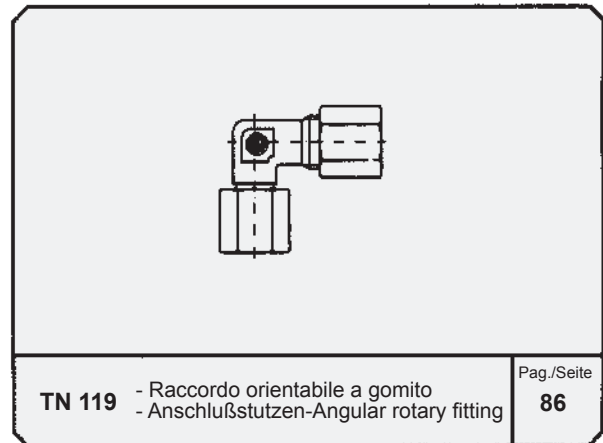
Pag./Seite
67/68





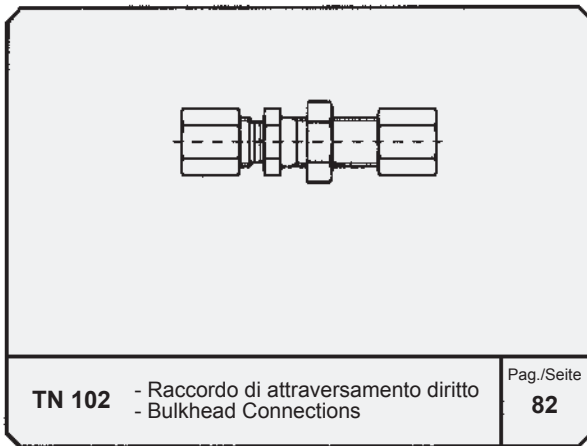
TN 102 - Controdado
118 - Bulkhead nut

Pag./Seite
81



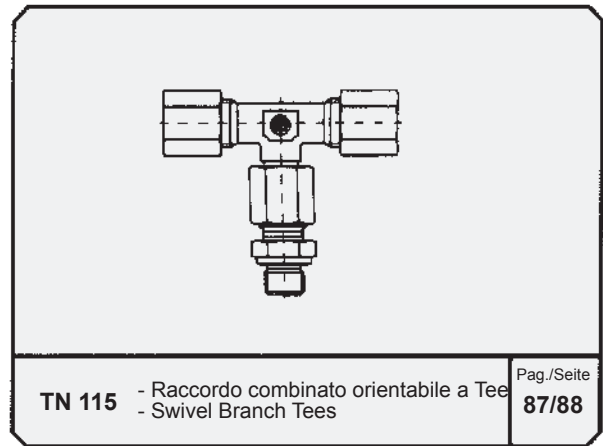
TN 119 - Raccordo orientabile a gomito
- Anschlußstutzen-Angular rotary fitting

Pag./Seite
86



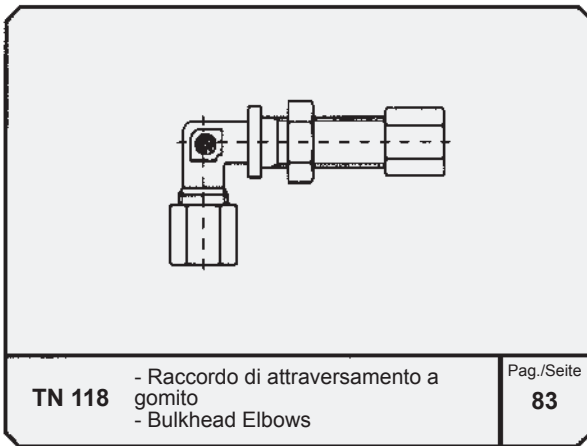
TN 102 - Raccordo di attraversamento diritto
- Bulkhead Connections

Pag./Seite
82



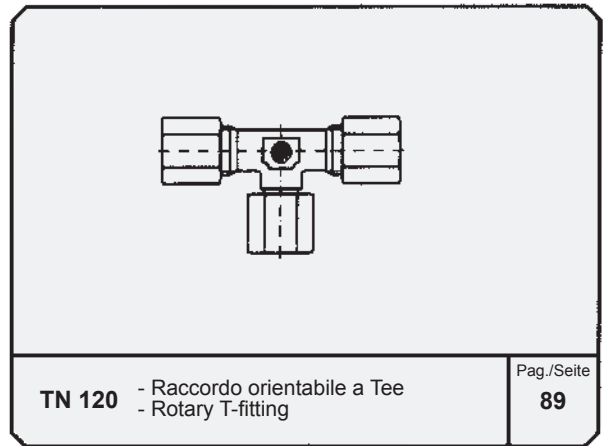
TN 115 - Raccordo combinato orientabile a Tee
- Swivel Branch Tees

Pag./Seite
87/88



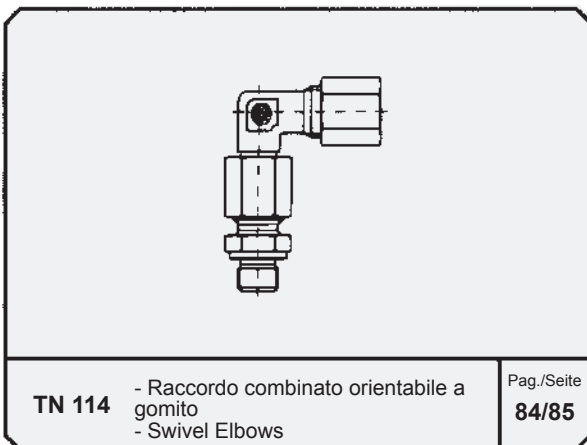
TN 118 - Raccordo di attraversamento a gomito
- Bulkhead Elbows

Pag./Seite
83



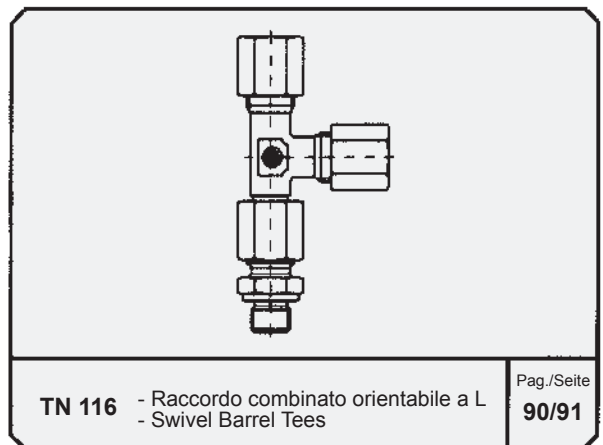
TN 120 - Raccordo orientabile a Tee
- Rotary T-fitting

Pag./Seite
89



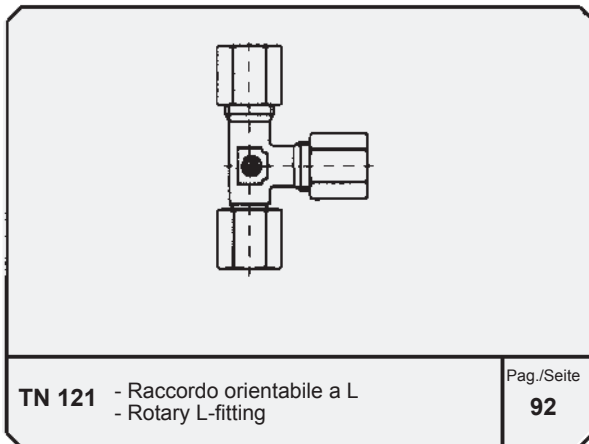
TN 114 - Raccordo combinato orientabile a gomito
- Swivel Elbows

Pag./Seite
84/85



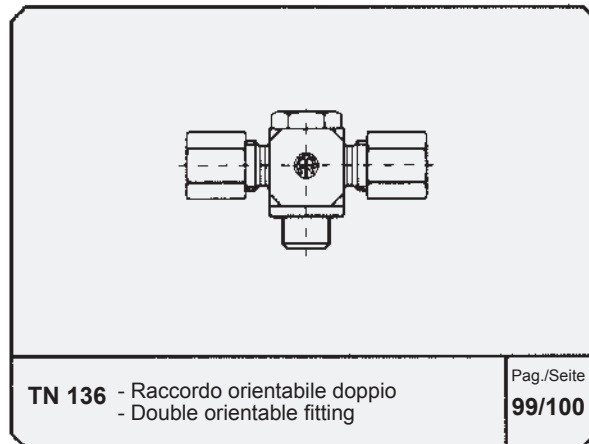
TN 116 - Raccordo combinato orientabile a L
- Swivel Barrel Tees

Pag./Seite
90/91



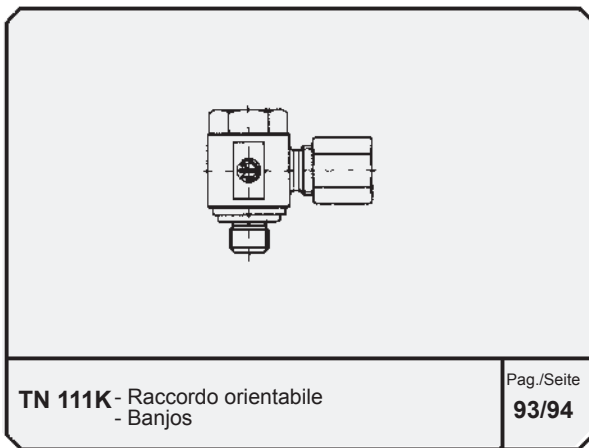
TN 121 - Raccordo orientabile a L
- Rotary L-fitting

Pag./Seite
92



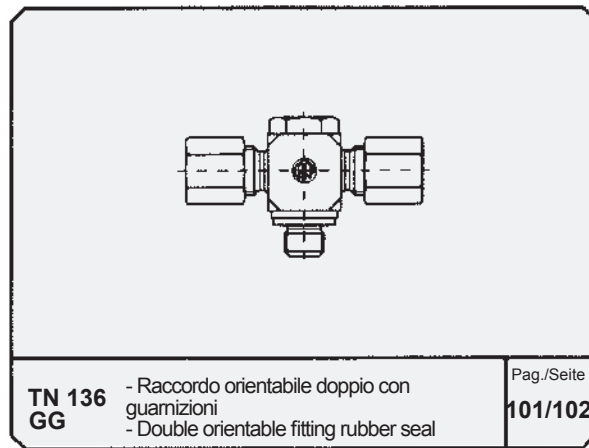
TN 136 - Raccordo orientabile doppio
- Double orientable fitting

Pag./Seite
99/100



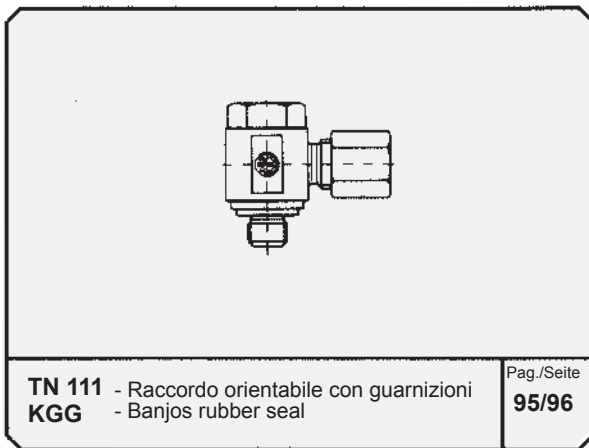
TN 111K - Raccordo orientabile
- Banjos

Pag./Seite
93/94



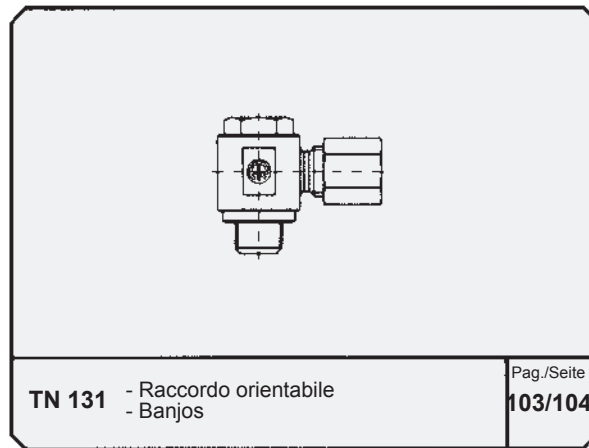
TN 136 GG - Raccordo orientabile doppio con
guarnizioni
- Double orientable fitting rubber seal

Pag./Seite
101/102



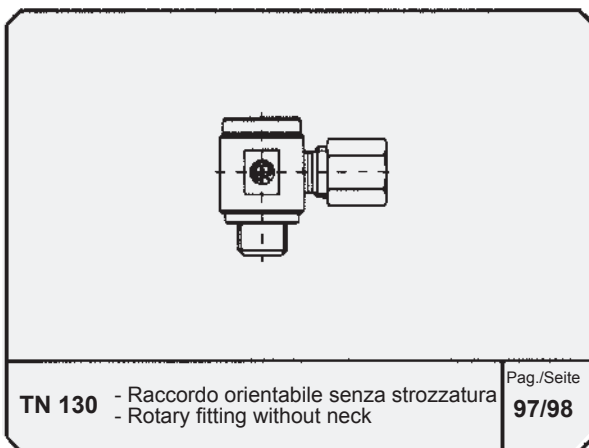
TN 111 KGG - Raccordo orientabile con guarnizioni
- Banjos rubber seal

Pag./Seite
95/96



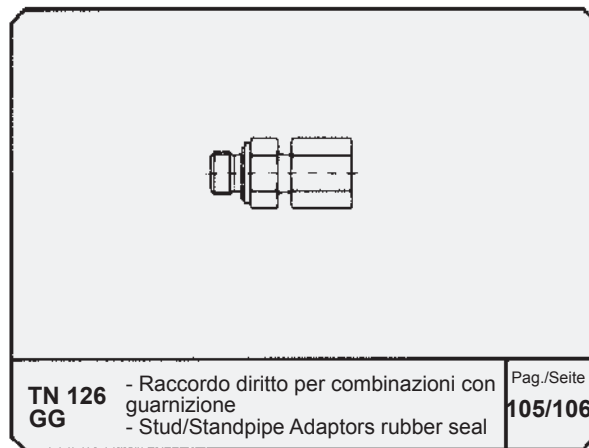
TN 131 - Raccordo orientabile
- Banjos

Pag./Seite
103/104



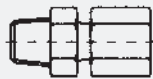
TN 130 - Raccordo orientabile senza strozzatura
- Rotary fitting without neck

Pag./Seite
97/98

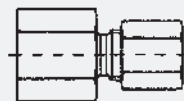


TN 126 GG - Raccordo diritto per combinazioni con
guarnizione
- Stud/Standpipe Adaptors rubber seal


Pag./Seite
105/106

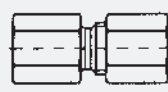
<p>TN 126 - Raccordo diritto per combinazioni NPT - Stud/Standpipe Adaptors</p>	<p>Pag./Seite 107</p>
---	----------------------------------




<p>TN 103 - Raccordo per manometro - Gauge Couplings</p>	<p>Pag./Seite 114</p>
---	----------------------------------



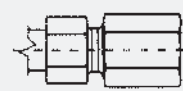
<p>TN 141 - Raccordo di riduzione filettato con GG guarnizione - Male/Female Stud Adaptors rubber seal</p>	<p>Pag./Seite 108</p>
--	----------------------------------



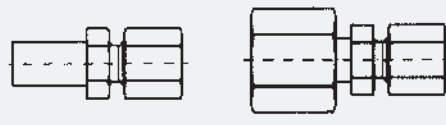
<p>TN147 - Raccordo diritto con estremità femmina - Female Stud Couplings</p>	<p>Pag./Seite 115/116</p>
--	--------------------------------------



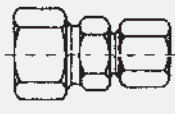
<p>TN 143 - Raccordo di riduzione filettato - Male/Female Stud Adaptors</p>	<p>Pag./Seite 109/110</p>
--	--------------------------------------



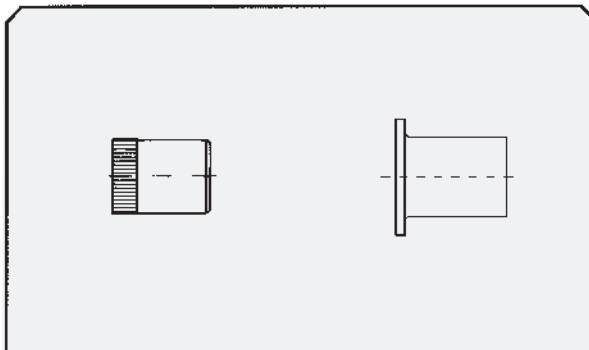
<p>TN 258 - Raccordo alimentazione Diesel - Ring fitting Diesel injection feed</p>	<p>Pag./Seite 117</p>
---	----------------------------------



<p>TN 132 - Raccordo di riduzione semplice - Standpipe/Tube Reducers</p>	<p>Pag./Seite 111÷113</p>
---	--------------------------------------

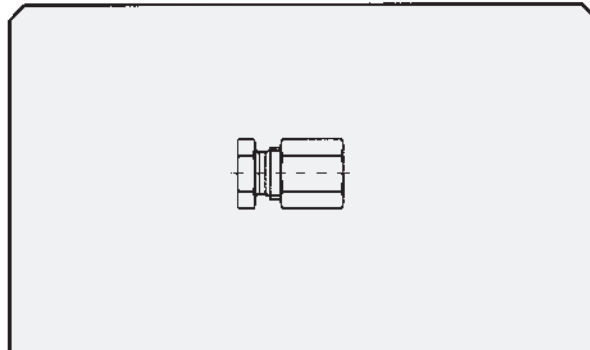


<p>TN 128 - Raccordi ridotti vari - Reduced Fittings</p>	<p>Pag./Seite 118</p>
---	----------------------------------



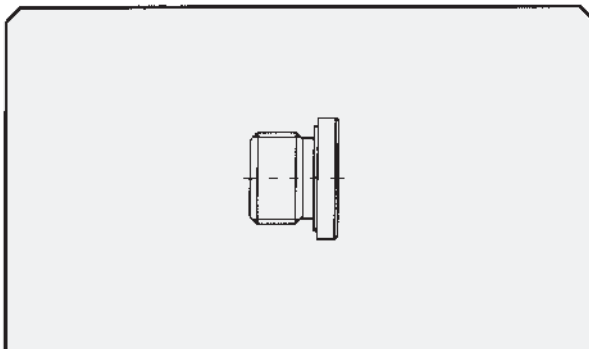
TN 80 - Anello di rinforzo
- Pipe inserts

Pag./Seite
119



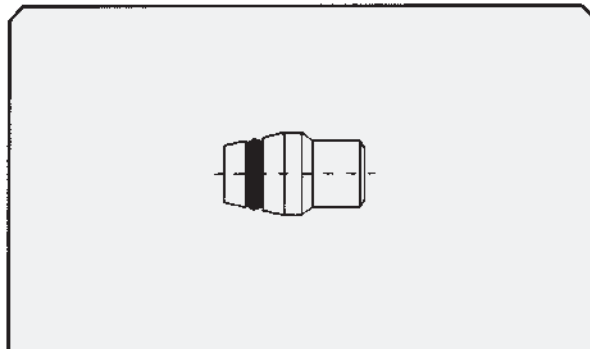
TN 296 - Tappo di chiusura tubi
- Pipe plug

Pag./Seite
123



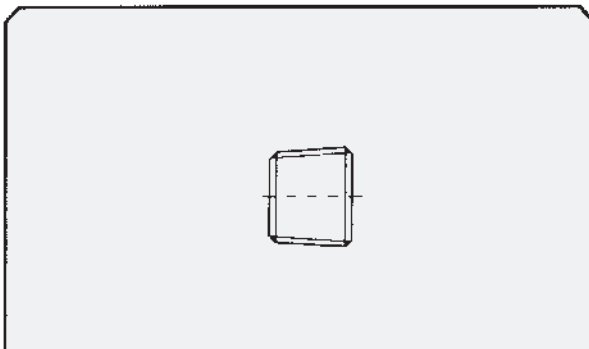
TN 185 GG - Tappi cilindrici con esagono incassato
con guarnizione
- Inner hexagon plug seal

Pag./Seite
120



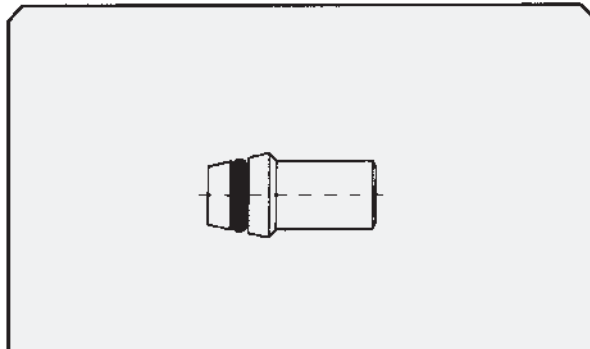
TN 324 - Tappo tubico per attacco TN 87 con
tenuta O-Ring
- Pipe plug for TN 87 connection with
O-Ring seal

Pag./Seite
124



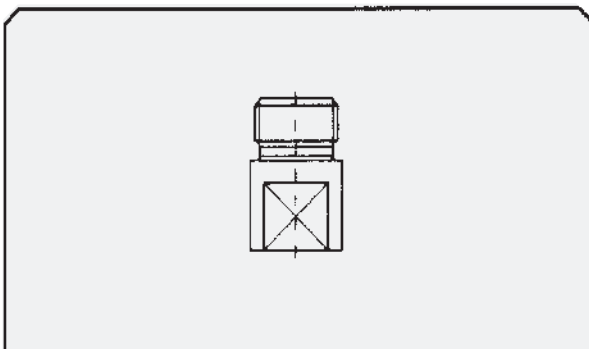
TN 192 - Tappi conici con esagono incassato
- Inner hexagon plug

Pag./Seite
121



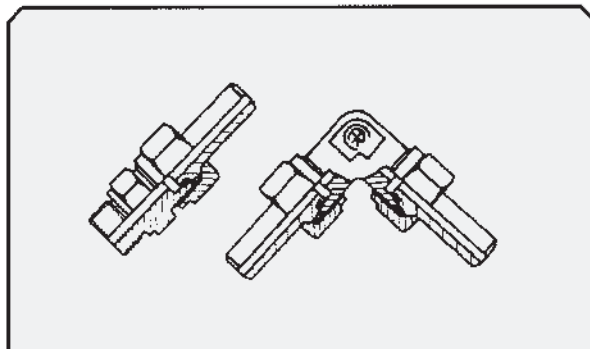
TN 299B - Ogive a saldare con O-Ring
- Welding nipples with O-ring seal

Pag./Seite
127




TN 195 - Attrezzo per premontaggio anelli
- Pre-assembly adaptor

Pag./Seite
122



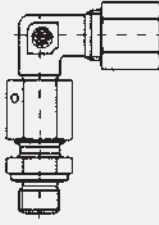
TN 300 - Giunzioni ad ogiva a saldare
- Soldered nipples

Pag./Seite
128/129

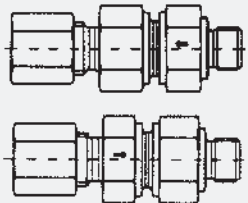
TN 106 - Valvole di ritegno
- Non-return Valves

Pag./Seite
133



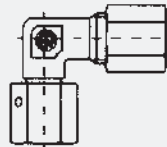
TN 414 - Raccordo combinato orientabile a gomito con O-Ring
- Swivel Elbows with O-Ring seal

Pag./Seite
140/141



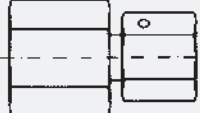
TN 107 - Valvole di ritegno guarnizione gomma
TN 108 - Non-return valves rubber seal

Pag./Seite
134/135



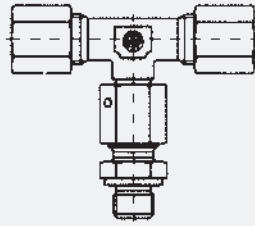
TN 419 - Raccordo orientabile a gomito con O-Ring
- Angular rotary fitting with O-Ring seal

Pag./Seite
142



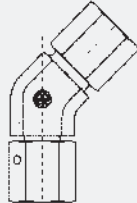
TN 403 - Raccordo per manometro con O-Ring
- Gauge Couplings with O-Ring seal

Pag./Seite
138



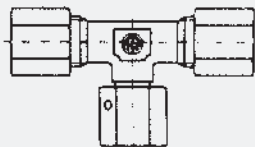
TN 415 - Raccordo combinato orientabile a Tee con O-Ring
- Swivel Branch Tees with O-Ring seal

Pag./Seite
143÷144



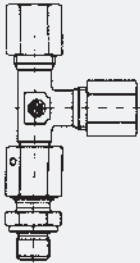
TN 417 - Raccordo orientabile a 45° con O.ring
- Rotary fitting 45° with O.ring seal

Pag./Seite
139

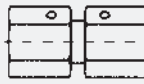


TN 420 - Raccordo orientabile a Tee con O-Ring
- Rotary fitting a Tees with O-Ring seal

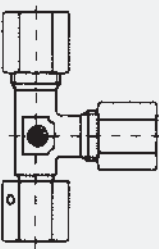
Pag./Seite
145

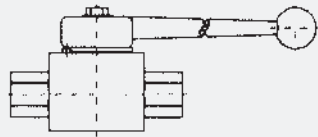
<p>TN 416 - Raccordo combinato orientabile a L con O-Ring - Swivel Barrel Tees with O-Ring seal</p>	<p>Pag./Seite 146/147</p>
--	--------------------------------------



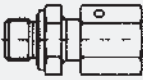
<p>TN 498 - Raccordo intermedio diretto con O-Ring - Straight coupling with O-Ring</p>	<p>Pag./Seite 153</p>
---	----------------------------------



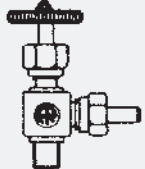
<p>TN 421 - Raccordo orientabile a L con O-Ring - Rotary fitting a L with O-Ring seal</p>	<p>Pag./Seite 148</p>
--	----------------------------------




<p>TN KHB KHM - Rubinetto a sfera - Ball valve robinet</p>	<p>Pag./Seite 155</p>
---	----------------------------------



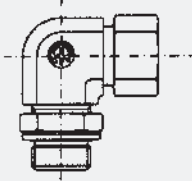
<p>TN 426 - Raccordo diretto per combinazioni guarnizioni gomma/O-Ring - Stud standpipe adaptors Packing ring./ O-Ring seal</p>	<p>Pag./Seite 149/150</p>
--	--------------------------------------



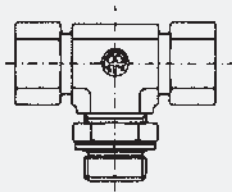
<p>TN 34 - Rubinetti per manometro - Pressure gauge taps</p>	<p>Pag./Seite 156</p>
---	----------------------------------



<p>TN 432 - Raccordo di riduzione semplice con O-Ring - Standpipe/Tube Reducers with O-Ring seal</p>	<p>Pag./Seite 151/152</p>
---	--------------------------------------

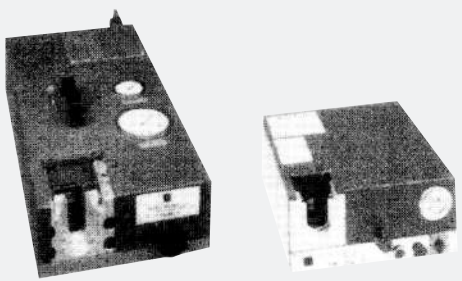


<p>TN 514 - Raccordo orientabile a gomito con controdado - Angular rotary fitting with bulkhead nut</p>	<p>Pag./Seite 162÷165</p>
--	--------------------------------------

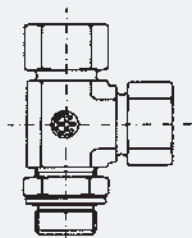
TN 515 - Raccordo orientabile a Tee con controdado
- Rotary fitting a tees with bulkhead nut

Pag./Seite
166÷169




TN 294 A - Apparecchio per premontaggio anelli
TN 285 A - Apparatus for preassembly rings

Pag./Seite
180÷182



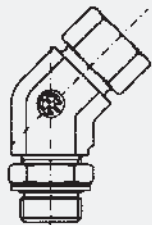
TN 516 - Raccordo orientabile a L con controdado
- Rotary fitting a L with bulkhead nut

Pag./Seite
170÷173




- Guarnizione piana
- Packing ring

Pag./Seite
183



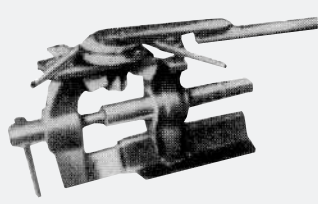
TN 517 - Raccordo orientabile a 45° con controdado
- Rotary fitting a 45° with bulkhead nut

Pag./Seite
174÷177



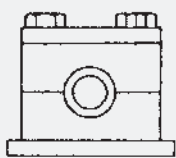
- OR O-ring

Pag./Seite
184



TN 362 - Macchina piega tubi
- Pipe bending machine

Pag./Seite
179



- Collari fissaggio tubi
- Brackets for pipes

Pag./Seite
185÷199



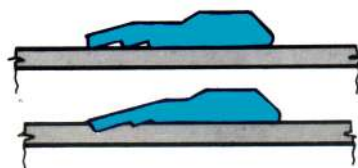
TD 88 ANELLI A DOPPIO TAGLIENTE PER IMPEGNI GRAVOSI

Per impianti oleo-idraulici ed in presenza di carichi particolarmente gravosi l'anello TD88 conferisce la massima affidabilità e sicurezza a pressioni elevatissime.

Il doppio tagliente dell'anello TD 88 aumenta la resistenza alle vibrazioni ed agli impulsi (colpi d'ariete). L'incisione dei due taglienti sul tubo permette inoltre di aumentare la resistenza allo sfilamento. L'anello TD 88 usato sui raccordi RASTELLI DIN 2353 è perfettamente intercambiabile con l'anello ad un tagliente del tipo TN 88.

Quando è desiderato l'anello a doppio tagliente basta sostituire nell'ordine la sigla TN con TD.

Esempio:
TN 92-12 LR con anello a 1 tagliente TN 88
TD 92-12 LR con anello a doppio tagliente TD 88



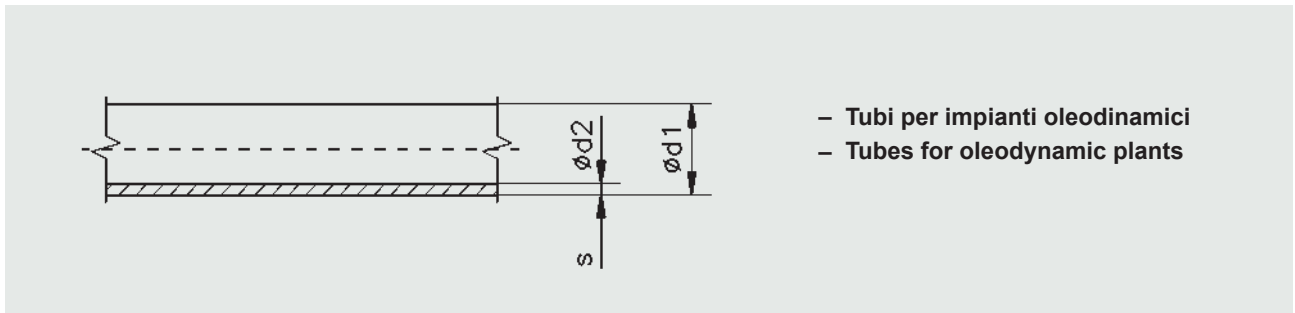
TD 88 DOUBLE-CUTTING RINGS FOR THE MOST EXACTING JOBS

For oleo-hydraulic installations and in the case of particularly heavy loads, the TD 88 ring gives the maximum reliability and security at very high pressures.

The TD 88 ring's double-edged increases the resistance to vibrations and to impulses (drafts). The incision of the two edges on the tube also permits an increase of resistance to slipping. The TD 88 ring used on the RASTELLI DIN 2353 pipe-fittings is perfectly interchangeable with the TN 88 type of edged ring.

When you require the ring with the double cutting ring, simply replace the designation code TN with TD when ordering.

Example:
TN 92-12 LR with one cutting ring TN 88
TD 92-12 LR with double cutting ring TD 88



– Tubi per impianti oleodinamici
– Tubes for oleodynamic plants

Dimensioni e tolleranze secondo la norma DIN 2391 - UNI EN ISO 10305-4 (ISO 3304). Tutti i nostri tubi sono normalizzati in atmosfera controllata e sottoposti a controlli non distruttivi mediante ultrasuoni. Durezza max. 75 HRB per tubi in acciaio, 85 HRB per tubi in acciaio INOX.

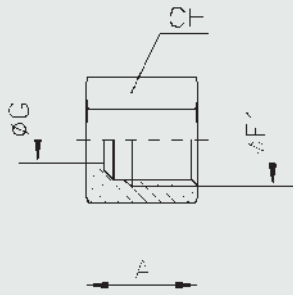
Dimensions and tolerances according to DIN 2391 - UNI EN ISO 10305-4 (ISO 3304). All our pipes are normalised in controlled atmosphere and submitted to non-destructive controls, i.e. ultrasound tests. (75 HRB max for St. 37.4 - 85 HRB max for stainless steel max).

Ø Tubo Tube O.D. d ₁	Pressione di utilizzo Rated pressure BAR	Pressione di scoppio Burst pressure BAR	S	Ød ₁ × Ød ₂	Peso Weight kg. × Mt.
4	522	2850	1	4 × 2	0,074
5	431	2120	1	5 × 3	0,099
6	509	1385	1	6 × 4	0,123
	825	2250	1,5	6 × 3	0,166
8	692	3500	2	6 × 2	0,197
	367	1000	1	8 × 6	0,173
	583	1589	1,5	8 × 5	0,240
10	825	2250	2	8 × 4	0,296
	825	2650	2,5	8 × 3	0,339
	287	783	1	10 × 8	0,222
12	450	1229	1,5	10 × 7	0,314
	630	1714	2	10 × 6	0,395
	367	1000	1,5	12 × 9	0,388
14	508	1385	2	12 × 8	0,493
	660	1800	2,5	12 × 7	0,586
	705	2600	3	12 × 6	0,666
15	426	1161	2	14 × 10	0,592
	684	1865	3	14 × 8	0,814
16	188	575	1	15 × 13	0,345
	287	783	1,5	15 × 12	0,499
	394	1075	2	15 × 11	0,641
18	367	1000	2	16 × 12	0,691
	471	1286	2,5	16 × 11	0,832
	529	1850	3	16 × 10	0,962
20	236	643	1,5	18 × 15	0,610
	322	878	2	18 × 14	0,789
22	282	900	2	20 × 16	0,888
	367	1000	2,5	20 × 15	1,080
	451	1229	3	20 × 14	1,260
	494	1650	3,5	20 × 13	1,424
25	192	550	1,5	22 × 19	0,758
	259	706	2	22 × 18	0,986
	226	725	2	25 × 21	1,134
28	282	850	2,5	25 × 20	1,390
	338	1025	3	25 × 19	1,628
	484	1321	4	25 × 17	2,070
30	200	545	2	28 × 24	1,280
	287	783	3	30 × 24	2,000
	400	1075	4	30 × 22	2,560
35	470	1600	5	30 × 20	3,083
	161	450	2	35 × 27	1,628
	243	663	3	35 × 29	2,370
38	223	675	3	38 × 32	2,589
	297	900	4	38 × 30	3,354
	388	1059	5	38 × 28	4,070
	445	1425	6	38 × 26	4,735
42	134	375	2	42 × 38	1,973
	200	545	3	42 × 36	2,890

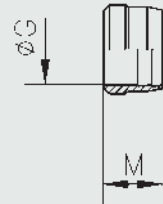
– Normalmente previste in magazzino le misure in neretto - The measurements in bold type are normally expected to be in stock

– I dati di pressione di utilizzo sono validi per normali condizioni di esercizio con temperature di: -40°C ÷ +120°C (per l'acciaio St. 37.4 DIN 1630) -60°C ÷ +20°C (per l'acciaio INOX AISI 316 Ti DIN 17122-W. Nr. 1.4571). Per eventuali riduzioni di pressione per temperature oltre i 20°C vedere i valori ai dati tecnici.

– Rated pressure data are valid for standard operating conditions with temperatures of: -40°C to +120°C (for ST St. 37.4 DIN 1630) -60°C to +20°C (for AISI 316 Ti stainless steel DIN 17122-W. No. 1.4571). For pressure reductions relative to temperatures exceeding 20°C, refer to the technical data values.



TN 81



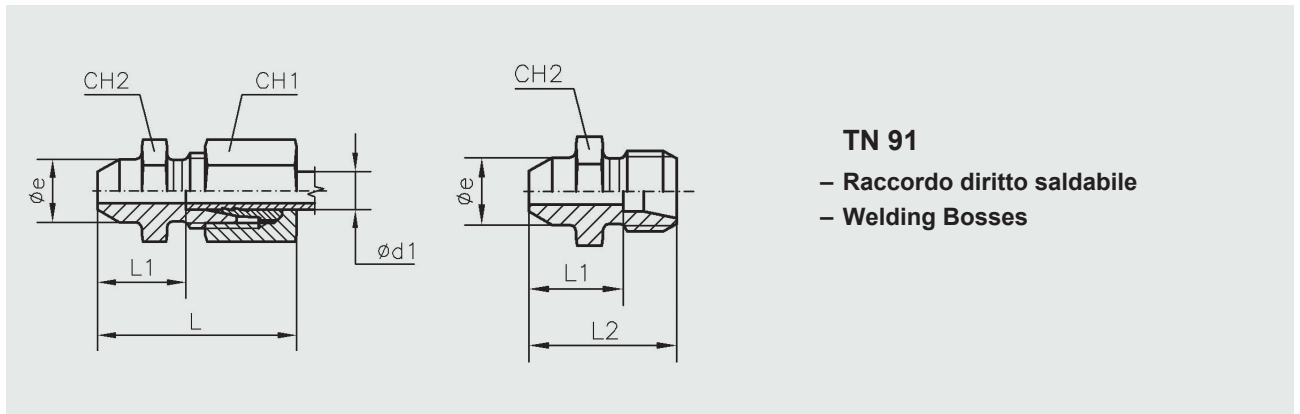
TN/TD 88

TN 81
– Dado di serraggio
– Nuts

TN/TD 88
– Anello di serraggio
– Cutting Rings

Serie Series	Ø Tubo Tube O.D. d ₁	PN	Ø F1	Ø G	A	M	CH	Simbolo di ordinazione Part. No.	Peso Weight kg.×100 P.	Simbolo di ordinazione Part. No.	Peso Weight kg.×100 P.
LL	4	100	8 × 1	4	11	6	10	TN 81 - 4 LL	0,4	TN 88 - 4 LL	0,04
	5		10 × 1	5	11,5	7	12	TN 81 - 5 LL	0,6	TN 88 - 5 LL	0,07
	6		10 × 1	6	11,5	7	12	TN 81 - 6 LL	0,5	TN 88 - 6 LL	0,08
	8		12 × 1	8	12	7	14	TN 81 - 8 LL	0,7	TN 88 - 8 LL	0,10
	10		14 × 1	10	12,5	7	17	TN 81 - 10 LL	1,1	TN 88 - 10 LL	0,11
	12		16 × 1	12	13	7,5	19	TN 81 - 12 LL	1,3	TN 88 - 12 LL	0,15
L	6	315	12 × 1,5	6	14,5	9,5	14	TN 81 - 6 L	0,9	TD 88 - 6 LS	0,16
	8		14 × 1,5	8	14,5	9,5	17	TN 81 - 8 L	1,4	TD 88 - 8 LS	0,20
	10		16 × 1,5	10	15,5	10	19	TN 81 - 10 L	1,7	TD 88 - 10 LS	0,27
	12		18 × 1,5	12	15,5	10	22	TN 81 - 12 L	2,5	TD 88 - 12 LS	0,33
	15		22 × 1,5	15	17	10	27	TN 81 - 15 L	4,1	TD 88 - 15 L	0,40
	18		26 × 1,5	18	18	10,5	32	TN 81 - 18 L	6,3	TD 88 - 18 L	0,62
	22	160	30 × 2	22	20	11	36	TN 81 - 22 L	7,9	TD 88 - 22 L	0,89
	28		36 × 2	28	21	11	41	TN 81 - 28 L	9,2	TD 88 - 28 L	0,97
	35		45 × 2	35	24	13,5	50	TN 81 - 35 L	13,9	TD 88 - 35 L	2,40
	42		52 × 2	42	24	13,5	60	TN 81 - 42 L	22,0	TD 88 - 42 L	2,70
S	6	630	14 × 1,5	6	16,5	9,5	17	TN 81 - 6 S	1,7	TD 88 - 6 LS	0,16
	8		16 × 1,5	8	16,5	9,5	19	TN 81 - 8 S	2,0	TD 88 - 8 LS	0,20
	10		18 × 1,5	10	17,5	10	22	TN 81 - 10 S	2,9	TD 88 - 10 LS	0,27
	12		20 × 1,5	12	17,5	10	24	TN 81 - 12 S	3,2	TD 88 - 12 LS	0,33
	14		22 × 1,5	14	20,5	10	27	TN 81 - 14 S	5,2	TD 88 - 14 S	0,38
	16	400	24 × 1,5	16	20,5	10,5	30	TN 81 - 16 S	6,5	TD 88 - 16 S	0,55
	20		30 × 2	20	24	13	36	TN 81 - 20 S	10,0	TD 88 - 20 S	1,37
	25		36 × 2	25	27	13	46	TN 81 - 25 S	19,9	TD 88 - 25 S	1,78
	30		42 × 2	30	29	13,5	50	TN 81 - 30 S	21,7	TD 88 - 30 S	2,39
	38		315	52 × 2	38	32,5	13,5	60	TN 81 - 38 S	32,5	TD 88 - 38 S

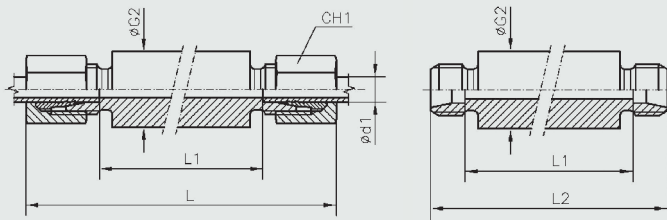
– Per ordinare i raccordi in ACCIAIO INOX (AISI 316) sostituire nel codice di ordinazione la lettera "T" con la lettera "I"
– To order stainless steel fittings (AISI 316), replace the letter "T" with the letter "I"



TN 91
– Raccordo diritto saldabile
– Welding Bosses

Serie Series	Ø Tubo Tube O.D. d ₁	PN	L	L1	ø e	CH1	CH2	L2	Simbolo di ordinazione -Part. No.		Peso Weight kg.×100 P.	
									Completo Complete	Solo corpo Only body	Completo Complete	Solo corpo Only body
L	6	315	29	14	10	14	12	21	TN 91 - 6 L	TS 91 - 6 L	2,1	1,0
	8		31	16	12	17	14	23	TN 91 - 8 L	TS 91 - 8 L	3,1	1,4
	10		33	18	14	19	17	25	TN 91 - 10 L	TS 91 - 10 L	4,3	2,1
	12		33	18	16	22	19	25	TN 91 - 12 L	TS 91 - 12 L	5,3	2,7
	15		37	22	19	27	22	29	TN 91 - 15 L	TS 91 - 15 L	8,7	4,1
	18		40	23,5	22	32	27	31	TN 91 - 18 L	TS 91 - 18 L	13,3	6,5
	22	160	45	28,5	27	36	32	36	TN 91 - 22 L	TS 91 - 22 L	18,1	10,0
	28		47	30,5	32	41	41	38	TN 91 - 28 L	TS 91 - 28 L	25,9	16,3
	35		54	32,5	40	50	46	43	TN 91 - 35 L	TS 91 - 35 L	38,7	23,9
	42		58	35	46	60	55	46	TN 91 - 42 L	TS 91 - 42 L	56,0	32,3
S	6	630	34	19	11	17	14	26	TN 91 - 6 S	TS 91 - 6 S	3,9	2,0
	8		36	21	13	19	17	28	TN 91 - 8 S	TS 91 - 8 S	5,2	3,0
	10		39	22,5	15	22	19	30	TN 91 - 10 S	TS 91 - 10 S	7,2	4,0
	12		41	24,5	17	24	22	32	TN 91 - 12 S	TS 91 - 12 S	9,2	5,4
	14		45	27	19	27	24	35	TN 91 - 14 S	TS 91 - 14 S	12,6	7,1
	16	400	45	26,5	21	30	27	35	TN 91 - 16 S	TS 91 - 16 S	15,2	8,3
	20		51	29,5	26	36	32	40	TN 91 - 20 S	TS 91 - 20 S	24,0	13,2
	25		56	32	31	46	41	44	TN 91 - 25 S	TS 91 - 25 S	43,2	22,0
	30		62	35,5	36	50	46	49	TN 91 - 30 S	TS 91 - 30 S	53,6	29,6
	38		315	69	38	44	60	55	54	TN 91 - 38 S	TS 91 - 38 S	78,7

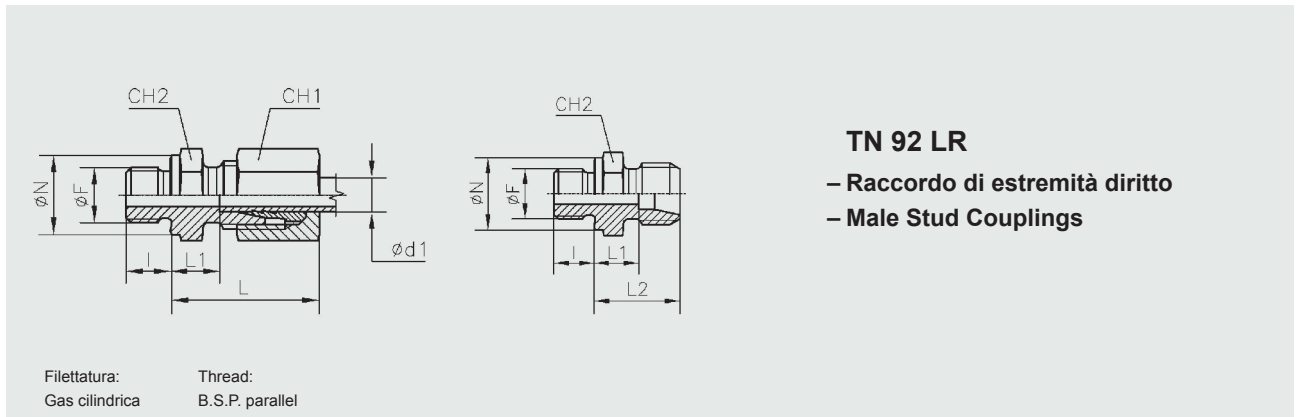
- Le dimensioni di ingombro si intendono a raccordo chiuso.
- Overall sizes are with closed fitting.
- Per ordinare i raccordi in ACCIAIO INOX (AISI 316) sostituire nel codice di ordinazione la lettera "T" con la lettera "I"
- To order stainless steel fittings (AISI 316), replace the letter "T" with the letter "I"



TN 117
– Raccordo diritto passante
– Welding Bulkhead Connections

Serie Series	Ø Tubo Tube O.D. d ₁	PN	Ø G2	L	L1	CH1	L2	Simbolo di ordinazione - Part. No.		Peso Weight kg.×100 P.	
								Completo Complete	Solo corpo Only body	Completo Complete	Solo corpo Only body
L	6	315	18	85	56	14	70	TN 117 - 6 L	TS 117 - 6 L	12,3	10,3
	8		20	85	56	17	70	TN 117 - 8 L	TS 117 - 8 L	15,5	12,2
	10		22	87	58	19	72	TN 117 - 10 L	TS 117 - 10 L	18,5	14,3
	12		25	87	58	22	72	TN 117 - 12 L	TS 117 - 12 L	23,3	17,7
	15		28	100	70	27	84	TN 117 - 15 L	TS 117 - 15 L	35,6	26,3
	18		32	101	69	32	84	TN 117 - 18 L	TS 117 - 18 L	47,0	33,6
	22	160	36	105	73	36	88	TN 117 - 22 L	TS 117 - 22 L	57,7	39,6
	28		40	106	73	41	88	TN 117 - 28 L	TS 117 - 28 L	64,5	44,7
	35		50	114	71	50	92	TN 117 - 35 L	TS 117 - 35 L	102,3	71,3
	42		60	115	70	60	92	TN 117 - 42 L	TS 117 - 42 L	147,6	100,0
S	6	630	20	89	60	17	74	TN 117 - 6 S	TS 117 - 6 S	17,3	13,6
	8		22	89	60	19	74	TN 117 - 8 S	TS 117 - 8 S	20,7	16,3
	10		25	91	59	22	74	TN 117 - 10 S	TS 117 - 10 S	26,8	20,2
	12		28	91	59	24	74	TN 117 - 12 S	TS 117 - 12 S	32,6	25,2
	14		30	107	72	27	88	TN 117 - 14 S	TS 117 - 14 S	44,6	33,7
	16	400	35	107	71	30	88	TN 117 - 16 S	TS 117 - 16 S	58,4	44,3
	20		38	114	71	36	92	TN 117 - 20 S	TS 117 - 20 S	73,6	51,2
	25		45	120	72	46	96	TN 117 - 25 S	TS 117 - 25 S	115,2	72,2
	30		50	126	73	50	100	TN 117 - 30 S	TS 117 - 30 S	135,6	87,4
	38		60	133	72	60	104	TN 117 - 38 S	TS 117 - 38 S	193,1	124,8

- Le dimensioni di ingombro si intendono a raccordo chiuso.
- Overall sizes are with closed fitting.
- Per ordinare i raccordi in ACCIAIO INOX (AISI 316) sostituire nel codice di ordinazione la lettera "T" con la lettera "I"
- To order stainless steel fittings (AISI 316), replace the letter "T" with the letter "I"



TN 92 LR
– Raccordo di estremità dritto
– Male Stud Couplings

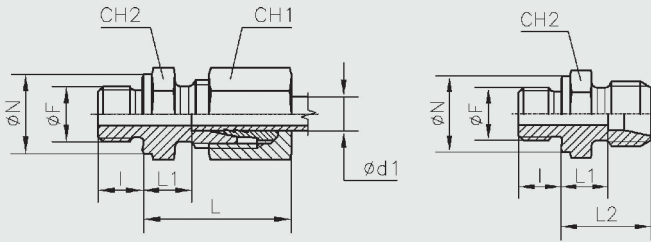
Filettatura: Thread:
Gas cilindrica B.S.P. parallel

Forma B DIN 3852 Foglio 2

Type B DIN 3852 Part 2

Serie Series	Ø Tubo Tube O.D. d ₁	PN	I	L	L1	CH1	ø F	ø N	CH2	L2	Simbolo di ordinazione - Part. No.		Peso Weight kg. x 100 P.	
											Completo Complete	Solo corpo Only body	Completo Complete	Solo corpo Only body
L	6	315	8	23	8,5	14	1/8"	14	14	15,5	TN 92 - 6 LR	TS 92 - 6 LR	2,5	1,3
	6		12	25	10	14	1/4"	18	19	17	TN 92 - 6 LR 1/4"	TS 92 - 6 LR 1/4"	3,9	2,8
	6		12	26	11,5	14	3/8"	22	22	18,5	TN 92 - 6 LR 3/8"	TS 92 - 6 LR 3/8"	5,6	4,5
	6		14	27	12	14	1/2"	26	27	19	TN 92 - 6 LR 1/2"	TS 92 - 6 LR 1/2"	8,1	7,3
	8		8	24	8,5	17	1/8"	14	14	16	TN 92 - 8 LR 1/8"	TS 92 - 8 LR 1/8"	3,1	1,6
	8		12	25	10	17	1/4"	18	19	17	TN 92 - 8 LR	TS 92 - 8 LR	4,3	2,7
	8		12	26	11,5	17	3/8"	22	22	18,5	TN 92 - 8 LR 3/8"	TS 92 - 8 LR 3/8"	6,0	4,3
	8		14	27	12	17	1/2"	26	27	19	TN 92 - 8 LR 1/2"	TS 92 - 8 LR 1/2"	9,0	7,3
	10		8	26	11	19	1/8"	14	17	18	TN 92 - 10 LR 1/8"	TS 92 - 10 LR 1/8"	4,3	2,2
	10		12	26	11	19	1/4"	18	19	18	TN 92 - 10 LR	TS 92 - 10 LR	4,8	2,8
	10		12	27	12,5	19	3/8"	22	22	19,5	TN 92 - 10 LR 3/8"	TS 92 - 10 LR 3/8"	6,5	4,5
	10		14	28	13	19	1/2"	26	27	20	TN 92 - 10 LR 1/2"	TS 92 - 10 LR 1/2"	9,3	7,2
	12		12	27	12	22	1/4"	18	19	19	TN 92 - 12 LR 1/4"	TS 92 - 12 LR 1/4"	5,8	2,9
	12		12	27	12,5	22	3/8"	22	22	19,5	TN 92 - 12 LR	TS 92 - 12 LR	6,9	4,2
	12		14	28	13	22	1/2"	26	27	20	TN 92 - 12 LR 1/2"	TS 92 - 12 LR 1/2"	9,7	6,9
	12		16	29	14	22	3/4"	32	32	21	TN 92 - 12 LR 3/4"	TS 92 - 12 LR 3/4"	14,9	12,1
	15		12	29	13,5	27	3/8"	22	24	20,5	TN 92 - 15 LR 3/8"	TS 92 - 15 LR 3/8"	9,9	5,3
	15		14	29	14	27	1/2"	26	27	21	TN 92 - 15 LR	TS 92 - 15 LR	11,6	7,1
	15		16	30	15	27	3/4"	32	32	22	TN 92 - 15 LR 3/4"	TS 92 - 15 LR 3/4"	16,7	12,0
	18		12	29	14	32	3/8"	22	27	21,5	TN 92 - 18 LR 3/8"	TS 92 - 18 LR 3/8"	13,7	6,9
18	14	31	14,5	32	1/2"	26	27	22	TN 92 - 18 LR	TS 92 - 18 LR	13,8	7,0		
18	16	30	14,5	32	3/4"	32	32	22	TN 92 - 18 LR 3/4"	TS 92 - 18 LR 3/4"	18,3	11,4		
22	14	33	16,5	36	1/2"	26	32	24	TN 92 - 22 LR 1/2"	TS 92 - 22 LR 1/2"	18,3	9,5		
22	16	33	16,5	36	3/4"	32	32	24	TN 92 - 22 LR	TS 92 - 22 LR	19,2	10,3		
22	18	34	17,5	36	1"	39	41	25	TN 92 - 22 LR 1"	TS 92 - 22 LR 1"	28,5	19,4		
28	16	34	17,5	41	3/4"	32	41	25	TN 92 - 28 LR 3/4"	TS 92 - 28 LR 3/4"	26,1	15,8		
28	18	34	17,5	41	1"	39	41	25	TN 92 - 28 LR	TS 92 - 28 LR	27,3	16,5		
35	18	39	17,5	50	1"	39	46	28	TN 92 - 35 LR 1"	TS 92 - 35 LR 1"	40,5	23,3		
35	20	39	17,5	50	1" 1/4	49	50	28	TN 92 - 35 LR	TS 92 - 35 LR	42,7	27,6		
42	22	42	19	60	1" 1/2	55	55	30	TN 92 - 42 LR	TS 92 - 42 LR	58,1	34,7		

– Le dimensioni di ingombro si intendono a raccordo chiuso. – Per ordinare i raccordi in ACCIAIO INOX (AISI 316) sostituire nel codice di ordinazione la lettera "T" con la lettera "I"
– Overall sizes are with closed fitting. – To order stainless steel fittings (AISI 316), replace the letter "T" with the letter "I"



TN92 SR

– Raccordo di estermità diritto
– Male Stud Couplings

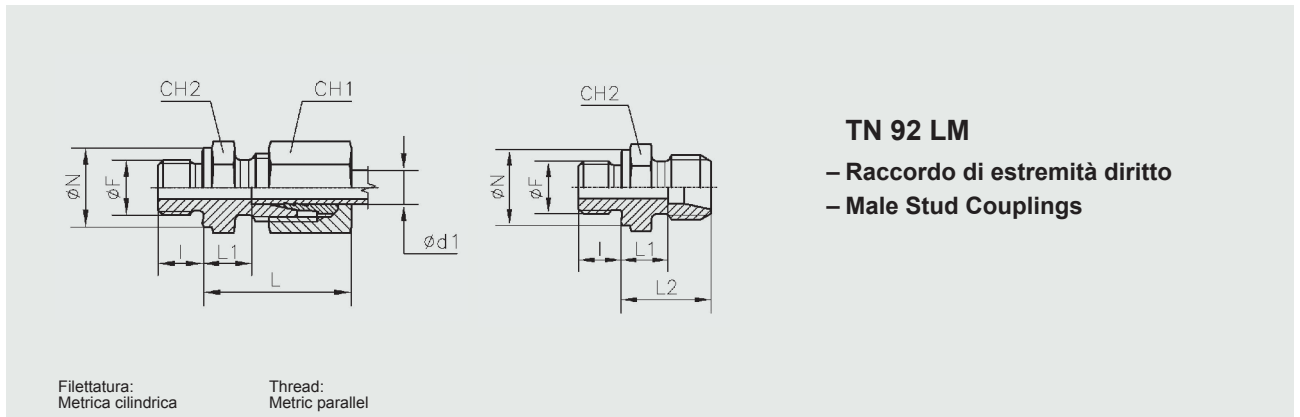
Filettatura: Gas cilindrica
Thread: B.S.P. parallel

Forma B DIN 3852 Foglio 2

Type B DIN 3852 Part 2

Serie Series	Ø Tubo Tube O.D. d ₁	PE	I	L	L1	CH1	Ø F	Ø N	CH2	L2	Simbolo di ordinazione - Part. No.		Peso - Weight kg.×100 P.	
											Completo Complete	Solo corpo Only body	Completo Complete	Solo corpo Only body
S	6	630	12	28	13	17	1/4"	18	19	20	TN 92 - 6 SR	TS 92 - 6 SR	5,3	3,5
	6		14	33	18	17	1/2"	26	27	25	TN 92 - 6 SR 1/2"	TS 92 - 6 SR 1/2"	11,6	9,3
	8		12	30	15	19	1/4"	18	19	22	TN 92 - 8 SR	TS 92 - 8 SR	6,3	4,1
	8		12	30	15,5	19	3/8"	22	22	22,5	TN 92 - 8 SR 3/8"	TS 92 - 8 SR 3/8"	8,0	5,7
	10		12	31	14,5	22	1/4"	18	19	22	TN 92 - 10 SR 1/4"	TS 92 - 10 SR 1/4"	7,3	4,2
	10		12	31	15	22	3/8"	22	22	22,5	TN 92 - 10 SR	TS 92 - 10 SR	9,0	5,7
	10		14	34	17,5	22	1/2"	26	27	25	TN 92 - 10 SR 1/2"	TS 92 - 10 SR 1/2"	12,9	9,7
	12		12	33	16,5	24	1/4"	18	22	24	TN 92 - 12 SR 1/4"	TS 92 - 12 SR 1/4"	9,1	5,5
	12		12	33	17	24	3/8"	22	22	24,5	TN 92 - 12 SR	TS 92 - 12 SR	9,9	6,2
	12		14	34	17,5	24	1/2"	26	27	25	TN 92 - 12 SR 1/2"	TS 92 - 12 SR 1/2"	13,4	9,6
	14		12	36	18,5	27	3/8"	22	24	26,5	TN 92 - 14 SR 3/8"	TS 92 - 14 SR 3/8"	12,8	7,4
	14		14	37	19	27	1/2"	26	27	27	TN 92 - 14 SR	TS 92 - 14 SR	15,3	9,6
	16	400	12	36	18	30	3/8"	22	27	26,5	TN 92 - 16 SR 3/8"	TS 92 - 16 SR 3/8"	15,3	8,4
	16		14	37	18,5	30	1/2"	26	27	27	TN 92 - 16 SR	TS 92 - 16 SR	16,2	9,0
	16		16	39	20,5	30	3/4"	32	32	29	TN 92 - 16 SR 3/4"	TS 92 - 16 SR 3/4"	22,6	15,4
	20		14	42	20,5	36	1/2"	26	32	31	TN 92 - 20 SR 1/2"	TS 92 - 20 SR 1/2"	24,9	13,5
	20		16	42	20,5	36	3/4"	32	32	31	TN 92 - 20 SR	TS 92 - 20 SR	26,1	15,0
	25		16	47	23	46	3/4"	32	41	35	TN 92 - 25 SR 3/4"	TS 92 - 25 SR 3/4"	45,5	24,2
	25		18	47	23	46	1"	39	41	35	TN 92 - 25 SR	TS 92 - 25 SR	48,3	26,7
	30		250	18	50	23,5	50	1"	39	46	37	TN 92 - 30 SR 1"	TS 92 - 30 SR 1"	56,7
30	20	50		23,5	50	1" 1/4	49	50	37	TN 92 - 30 SR	TS 92 - 30 SR	65,2	41,6	
38	20	57		26	60	1" 1/4	49	55	42	TN 92 - 38 SR 1" 1/4	TS 92 - 38 SR 1" 1/4	88,9	55,0	
38	22	57		26	60	1" 1/2	55	55	42	TN 92 - 38 SR	TS 92 - 38 SR	90,0	56,1	

- Le dimensioni di ingombro si intendono a raccordo chiuso.
- Overall sizes are with closed fitting.
- Per ordinare i raccordi in ACCIAIO INOX (AISI 316) sostituire nel codice di ordinazione la lettera "T" con la lettera "I"
- To order stainless steel fittings (AISI 316), replace the letter "T" with the letter "I"



TN 92 LM

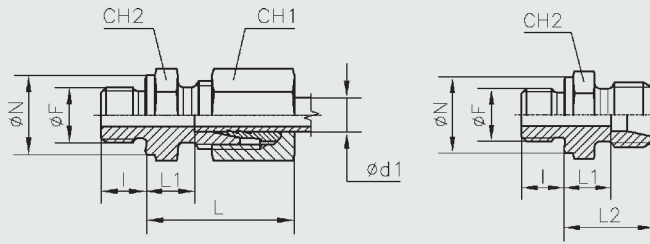
- Raccordo di estremità diretto
- Male Stud Couplings

Forma B DIN 3852 Foglio 2

Type B DIN 3852 Part 2

Serie Series	Ø Tubo Tube O.D. d ₁	PN	I	L	L1	CH1	Ø F	Ø N	CH2	L2	Simbolo di ordinazione - Part. No.		Peso Weight kg.×100 P.	
											Completo Complete	Solo corpo Only body	Completo Complete	Solo corpo Only body
L	6	315	8	23	8,5	14	10×1	14	14	15,5	TN 92 - 6 LM	TS 92 - 6 LM	2,7	1,3
	8		12	25	10	17	12×1,5	17	17	17	TN 92 - 8 LM	TS 92 - 8 LM	3,9	2,2
	8		12	25	10	17	14×1,5	19	19	17	TN 92 - 8 LM 14×1,5	TS 92 - 8 LM 14×1,5	4,4	2,9
	8		12	26	11,5	17	16×1,5	21	22	18,5	TN 92 - 8 LM 16×1,5	TS 92 - 8 LM 16×1,5	5,8	4,2
	8		12	26	11,5	17	18×1,5	23	24	18,5	TN 92 - 8 LM 18×1,5	TS 92 - 8 LM 18×1,5	6,9	5,0
	10		12	26	11	19	14×1,5	19	19	18	TN 92 - 10 LM	TS 92 - 10 LM	5,0	2,9
	10		12	27	12	19	16×1,5	21	22	19	TN 92 - 10 LM 16×1,5	TS 92 - 10 LM 16×1,5	6,1	4,0
	10		12	27	12,5	19	18×1,5	23	24	19,5	TN 92 - 10 LM 18×1,5	TS 92 - 10 LM 18×1,5	7,2	5,1
	10		14	28	13	19	22×1,5	27	27	21	TN 92 - 10 LM 22×1,5	TS 92 - 10 LM 22×1,5	10,3	8,1
	12		12	26	11	22	14×1,5	19	19	18	TN 92 - 12 LM 14×1,5	TS 92 - 12 LM 14×1,5	5,8	3,0
	12		12	27	12,5	22	16×1,5	21	22	19,5	TN 92 - 12 LM	TS 92 - 12 LM	6,7	4,0
	12		12	27	12,5	22	18×1,5	23	24	19,5	TN 92 - 12 LM 18×1,5	TS 92 - 12 LM 18×1,5	7,7	5,0
	12		14	29	14	22	22×1,5	27	27	21	TN 92 - 12 LM 22×1,5	TS 92 - 12 LM 22×1,5	10,8	8,0
	15		12	29	13,5	27	16×1,5	21	24	20	TN 92 - 15 LM 16×1,5	TS 92 - 15 LM 16×1,5	9,5	4,9
	15		12	29	13,5	27	18×1,5	23	24	20,5	TN 92 - 15 LM	TS 92 - 15 LM	9,7	5,1
	15		14	30	15	27	22×1,5	27	27	22	TN 92 - 15 LM 22×1,5	TS 92 - 15 LM 22×1,5	12,7	8,1
	18		12	29	14	32	18×1,5	23	27	21,5	TN 92 - 18 LM 18×1,5	TS 92 - 18 LM 18×1,5	13,6	6,6
	18		14	31	14,5	32	22×1,5	27	27	22	TN 92 - 18 LM	TS 92 - 18 LM	14,3	7,4
	18		16	32	16,5	32	26×1,5	31	32	22	TN 92 - 18 LM 26×1,5	TS 92 - 18 LM 26×1,5	18,2	11,4
	22		14	33	16,5	36	22×1,5	27	32	24	TN 92 - 22 LM 22×1,5	TS 92 - 22 LM 22×1,5	18,2	9,4
22	16	33	16,5	36	26×1,5	31	32	24	TN 92 - 22 LM	TS 92 - 22 LM	18,7	10,0		
28	18	34	17,5	41	33×2	39	41	25	TN 92 - 28 LM	TS 92 - 28 LM	26,7	16,6		
35	20	39	17,5	50	42×2	49	50	28	TN 92 - 35 LM	TS 92 - 35 LM	43,1	27,8		
42	22	42	19	60	48×2	55	55	30	TN 92 - 42 LM	TS 92 - 42 LM	58,6	35,2		

- Le dimensioni di ingombro si intendono a raccordo chiuso.
- Overall sizes are with closed fitting.
- Per ordinare i raccordi in ACCIAIO INOX (AISI 316) sostituire nel codice di ordinazione la lettera "T" con la lettera "I"
- To order stainless steel fittings (AISI 316), replace the letter "T" with the letter "I"



TN92 SM

- Raccordo di estermità diritto
- Male Stud Couplings

Filettatura:
Metrica cilindrica

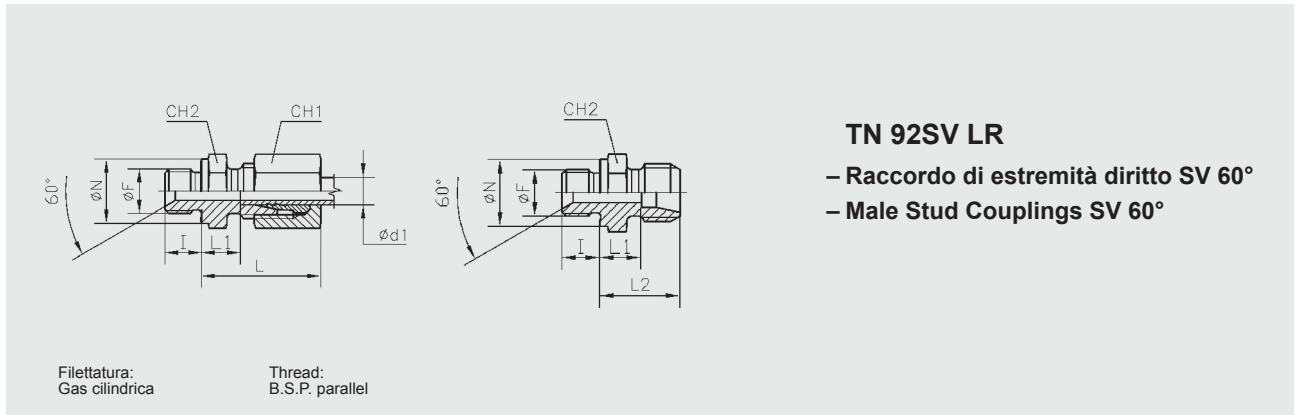
Thread:
Metric parallel

Serie Series	Ø Tubo Tube O.D. d ₁	PE	I	L	L1	CH1	Ø F	Ø N	CH2	L2	Simbolo di ordinazione - Part. No.		Peso Weight kg.×100 P.	
											Completo Complete	Solo corpo Only body	Completo Complete	Solo corpo Only body
S	6	a) 630	12	28	13	17	12×1,5	17	17	20	TN 92 - 6 SM	TS 92 - 6 SM	4,8	2,9
	8		12	30	15	19	14×1,5	19	19	22	TN 92 - 8 SM	TS 92 - 8 SM	6,4	4,2
	10		12	31	15	22	16×1,5	21	22	22,5	TN 92 - 10 SM	TS 92 - 10 SM	8,6	5,3
	10		12	31	15,5	22	18×1,5	23	24	23	TN 92 - 10 SM 18×1,5	TS 92 - 10 SM 18×1,5	9,9	6,5
	12		12	33	17	24	18×1,5	23	24	24,5	TN 92 - 12 SM	TS 92 - 12 SM	10,8	7,1
	12		14	34	17,5	24	22×1,5	27	27	25	TN 92 - 12 SM 22×1,5	TS 92 - 12 SM 22×1,5	13,8	10,3
	14		14	37	19	27	20×1,5	25	27	27	TN 92 - 14 SM	TS 92 - 14 SM	15,0	9,5
	16	400	12	36	18	30	18×1,5	23	27	26,5	TN 92 - 16 SM 18×1,5	TS 92 - 16 SM 18×1,5	15,7	8,9
	16		14	37	18,5	30	22×1,5	27	27	27	TN 92 - 16 SM	TS 92 - 16 SM	16,8	9,7
	20		16	42	20,5	36	27×2	32	32	31	TN 92 - 20 SM	TS 92 - 20 SM	26,3	15,2
	25		16	47	23	46	27×2	32	41	35	TN 92 - 25 SM 27×2	TS 92 - 25 SM 27×2	45,7	24,7
	25		18	47	23	46	33×2	39	41	35	TN 92 - 25 SM	TS 92 - 25 SM	48,0	26,7
	30	250	20	50	23,5	50	42×2	49	50	37	TN 92 - 30 SM	TS 92 - 30 SM	65,3	41,6
	38		22	57	26	60	48×2	55	55	42	TN 92 - 38 SM	TS 92 - 38 SM	90,2	56,4

- Le dimensioni di ingombro si intendono a raccordo chiuso.
- Overall sizes are with closed fitting.

- Per ordinare i raccordi in ACCIAIO INOX (AISI 316) sostituire nel codice di ordinazione la lettera "T" con la lettera "I"
- To order stainless steel fittings (AISI 316), replace the letter "T" with the letter "I"

a) Fattore di sicurezza = 2 (Filettatura Metrica cilindrica)
Safety factor = 2 (Thread Metric parallel)



TN 92SV LR

- Raccordo di estremità diritto SV 60°
- Male Stud Couplings SV 60°

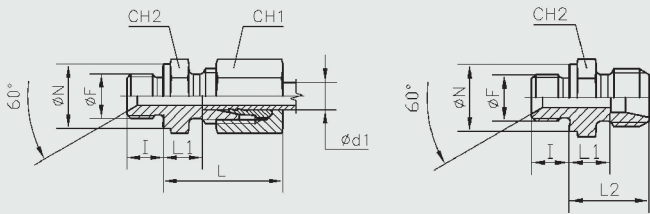
Forma B DIN 3852 Foglio 2

Type B DIN 3852 Part 2

Serie Series	Ø Tubo Tube O.D. d ₁	PN	I	L	L1	CH1	Ø F	Ø N	CH2	L2	Simbolo di ordinazione - Part. No.		Peso Weight kg.×100 P.	
											Completo Complete	Solo corpo Only body	Completo Complete	Solo corpo Only body
L	6	315	8	23	8,5	14	1/8"	14	14	15,5	TN 92 SV - 6 LR	TS 92 SV - 6 LR	2,5	1,3
	6		12	25	10	14	1/4"	18	19	17	TN 92 SV - 6 LR 1/4"	TS 92 SV - 6 LR 1/4"	3,8	2,6
	6		12	26	11,5	14	3/8"	22	22	18,5	TN 92 SV - 6 LR 3/8"	TS 92 SV - 6 LR 3/8"	5,3	4,2
	6		14	27	12	14	1/2"	26	27	19	TN 92 SV - 6 LR 1/2"	TS 92 SV - 6 LR 1/2"	7,7	6,6
	8		8	24	8,5	17	1/8"	14	14	16	TN 92 SV - 8 LR 1/8"	TS 92 SV - 8 LR 1/8"	3,1	1,5
	8		12	25	10	17	1/4"	18	19	17	TN 92 SV - 8 LR	TS 92 SV - 8 LR	4,3	2,6
	8		12	26	11,5	17	3/8"	22	22	18,5	TN 92 SV - 8 LR 3/8"	TS 92 SV - 8 LR 3/8"	5,8	4,2
	8		14	27	12	17	1/2"	26	27	19	TN 92 SV - 8 LR 1/2"	TS 92 SV - 8 LR 1/2"	8,4	6,7
	10		8	26	11	19	1/8"	14	17	18	TN 92 SV - 10 LR 1/8"	TS 92 SV - 10 LR 1/8"	4,3	2,1
	10		12	26	11	19	1/4"	18	19	18	TN 92 SV - 10 LR	TS 92 SV - 10 LR	4,7	2,7
	10		12	27	12,5	19	3/8"	22	22	19,5	TN 92 SV - 10 LR 3/8"	TS 92 SV - 10 LR 3/8"	6,3	4,3
	10		14	28	13	19	1/2"	26	27	20	TN 92 SV - 10 LR 1/2"	TS 92 SV - 10 LR 1/2"	8,7	6,8
	12		12	27	12	22	1/4"	18	19	19	TN 92 SV - 12 LR 1/4"	TS 92 SV - 12 LR 1/4"	5,9	3,0
	12		12	27	12,5	22	3/8"	22	22	19,5	TN 92 SV - 12 LR	TS 92 SV - 12 LR	6,8	4,1
	12		14	28	13	22	1/2"	26	27	20	TN 92 SV - 12 LR 1/2"	TS 92 SV - 12 LR 1/2"	9,4	6,7
	12		16	29	14	22	3/4"	32	32		TN 92 SV - 12 LR 3/4"	TS 92 SV - 12 LR 3/4"	13,6	10,8
	15		12	29	13,5	27	3/8"	22	24	20,5	TN 92 SV - 15 LR 3/8"	TS 92 SV - 15 LR 3/8"	9,7	5,2
	15		14	29	14	27	1/2"	26	27	21	TN 92 SV - 15 LR	TS 92 SV - 15 LR	11,4	6,9
	15		16	30	15	27	3/4"	32	32	22	TN 92 SV - 15 LR 3/4"	TS 92 SV - 15 LR 3/4"	15,8	11,2
	18		12	29	14	32	3/8"	22	27	21,5	TN 92 SV - 18 LR 3/8"	TS 92 SV - 18 LR 3/8"	13,6	6,9
18	14	31	14,5	32	1/2"	26	27	22	TN 92 SV - 18 LR	TS 92 SV - 18 LR	13,6	7,0		
18	16	30	14,5	32	3/4"	32	32	22	TN 92 SV - 18 LR 3/4"	TS 92 SV - 18 LR 3/4"	17,6	10,9		
22	14	33	16,5	36	1/2"	26	32	24	TN 92 SV - 22 LR 1/2"	TS 92 SV - 22 LR 1/2"	18,3	9,4		
22	16	33	16,5	36	3/4"	32	32	24	TN 92 SV - 22 LR	TS 92 SV - 22 LR	19,0	10,1		
22	18	34	17,5	36	1"	39	41	25	TN 92 SV - 22 LR 1"	TS 92 SV - 22 LR 1"	27,3	18,3		
28	16	34	17,5	41	3/4"	32	41	25	TN 92 SV - 28 LR 3/4"	TS 92 SV - 28 LR 3/4"	26,0	15,7		
28	18	34	17,5	41	1"	39	41	25	TN 92 SV - 28 LR	TS 92 SV - 28 LR	26,8	16,4		
35	18	39	17,5	50	1"	39	46	28	TN 92 SV - 35 LR 1"	TS 92 SV - 35 LR 1"	38,3	23,7		
35	20	39	17,5	50	1" 1/4	49	50	28	TN 92 SV - 35 LR	TS 92 SV - 35 LR	41,7	26,4		
42	22	42	19	60	1" 1/2	55	55	30	TN 92 SV - 42 LR	TS 92 SV - 42 LR	58,2	36,3		

- Le dimensioni di ingombro si intendono a raccordo chiuso.
- Overall sizes are with closed fitting.

- Per ordinare i raccordi in ACCIAIO INOX (AISI 316) sostituire nel codice di ordinazione la lettera "T" con la lettera "I"
- To order stainless steel fittings (AISI 316), replace the letter "T" with the letter "I"



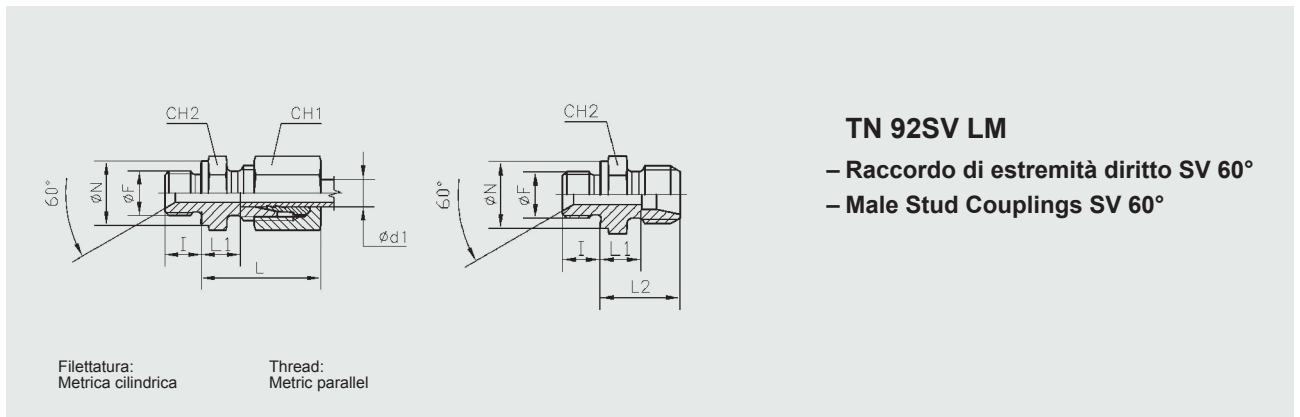
TN 92SV SR
– Raccordo di estremità diritto SV 60°
– Male Stud Couplings SV 60°

Filettatura: Gas cilindrica
Thread: B.S.P. parallel

Forma B DIN 3852 Foglio 2 Type B DIN 3852 Part 2

Serie Series	Ø Tubo Tube O.D. d ₁	PE	I	L	L1	CH1	Ø F	Ø N	CH2	L2	Simbolo di ordinazione - Part. No.		Peso Weight kg.×100 P.	
											Completo Complete	Solo corpo Only body	Completo Complete	Solo corpo Only body
S	6	630	12	28	13	17	1/4"	18	19	20	TN 92 SV - 6 SR	TS 92 SV - 6 SR	5,3	3,4
	6		14	33	18	17	1/2"	26	27	25	TN 92 SV - 6 SR 1/2"	TS 92 SV - 6 SR 1/2"	10,9	9,0
	8		12	30	15	19	1/4"	18	19	22	TN 92 SV - 8 SR	TS 92 SV - 8 SR	6,3	4,0
	8		12	30	15,5	19	3/8"	22	22	22,5	TN 92 SV - 8 SR 3/8"	TS 92 SV - 8 SR 3/8"	7,6	5,5
	10		12	31	14,5	22	1/4"	18	19	22	TN 92 SV - 10 SR 1/4"	TS 92 SV - 10 SR 1/4"	7,4	4,1
	10		12	31	15	22	3/8"	22	22	22,5	TN 92 SV - 10 SR	TS 92 SV - 10 SR	8,8	5,5
	10		14	34	17,5	22	1/2"	26	27	25	TN 92 SV - 10 SR 1/2"	TS 92 SV - 10 SR 1/2"	12,4	9,1
	12		12	33	16,5	24	1/4"	18	22	24	TN 92 SV - 12 SR 1/4"	TS 92 SV - 12 SR 1/4"	9,3	5,6
	12		12	33	17	24	3/8"	22	22	24,5	TN 92 SV - 12 SR	TS 92 SV - 12 SR	9,6	6,1
	12		14	34	17,5	24	1/2"	26	27	25	TN 92 SV - 12 SR 1/2"	TS 92 SV - 12 SR 1/2"	12,8	9,2
	14	14	36	18,5	27	3/8"	22	24	26,5	TN 92 SV - 14 SR 3/8"	TS 92 SV - 14 SR 3/8"	12,8	7,1	
	14	14	37	19	27	1/2"	26	27	27	TN 92 SV - 14 SR	TS 92 SV - 14 SR	15,0	9,3	
	16	400	12	36	18	30	3/8"	22	27	26,5	TN 92 SV - 16 SR 3/8"	TS 92 SV - 16 SR 3/8"	15,3	8,2
	16		14	37	18,5	30	1/2"	26	27	27	TN 92 SV - 16 SR	TS 92 SV - 16 SR	16,0	8,9
	16		16	39	20,5	30	3/4"	32	32	29	TN 92 SV - 16 SR 3/4"	TS 92 SV - 16 SR 3/4"	21,6	14,6
	16		14	37	18,5	30	1/2"	26	27	27	TN 92 SV - 16 SR	TS 92 SV - 16 SR	16,0	8,9
	20		14	42	20,5	36	1/2"	26	32		TN 92 SV - 20 SR 1/2"	TS 92 SV - 20 SR 1/2"	24,5	13,3
	20		16	42	20,5	36	3/4"	32	32	31	TN 92 SV - 20 SR	TS 92 SV - 20 SR	25,8	14,6
	25		16	47	23	46	3/4"	32	41	35	TN 92 SV - 25 SR 3/4"	TS 92 SV - 25 SR 3/4"	44,9	24,2
	25		18	47	23	46	1"	39	41	35	TN 92 SV - 25 SR	TS 92 SV - 25 SR	47,8	26,0
30	250	18	50	23,5	50	1"	39	46	37	TN 92 SV - 30 SR 1"	TS 92 SV - 30 SR 1"	55,5	31,8	
30		20	50	23,5	50	1" 1/4	49	50	37	TN 92 SV - 30 SR	TS 92 SV - 30 SR	63,3	39,6	
38		20	57	26	60	1" 1/4	49	55		TN 92 SV - 38 SR 1" 1/4	TS 92 SV - 38 SR 1" 1/4	87,3	52,7	
38		22	57	26	60	1" 1/2	55	55	42	TN 92 SV - 38 SR	TS 92 SV - 38 SR	89,9	56,4	

- Le dimensioni di ingombro si intendono a raccordo chiuso.
- Overall sizes are with closed fitting.
- Per ordinare i raccordi in ACCIAIO INOX (AISI 316) sostituire nel codice di ordinazione la lettera "T" con la lettera "I"
- To order stainless steel fittings (AISI 316), replace the letter "T" with the letter "I"



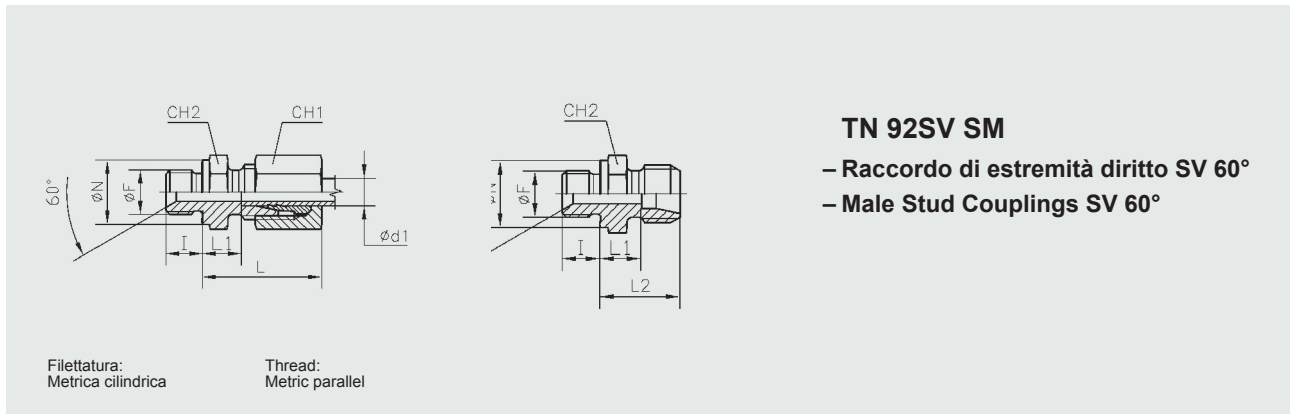
TN 92SV LM

- Raccordo di estremità dritto SV 60°
- Male Stud Couplings SV 60°

Forma B DIN 3852 Foglio 2 Type B DIN 3852 Part 2

Serie Series	Ø Tubo Tube O.D. d ₁	PN	I	L	L1	CH1	Ø F	Ø N	CH2	L2	Simbolo di ordinazione - Part. No.		Peso Weight kg.×100 P.	
											Completo Complete	Solo corpo Only body	Completo Complete	Solo corpo Only body
L	6	315	8	23	8,5	14	10×1	14	14	15,5	TN 92 SV - 6 LM	TS 92 SV - 6 LM	2,5	1,3
			12	25	10	17	12×1,5	17	17	17	TN 92 SV - 8 LM	TS 92 SV - 8 LM	4,2	2,6
	8		12	25	10	17	14×1,5	19	19	17	TN 92 SV - 8 LM 14×1,5	TS 92 SV - 8 LM 14×1,5	5,5	3,9
			12	26	11,5	17	16×1,5	21	22	18,5	TN 92 SV - 8 LM 16×1,5	TS 92 SV - 8 LM 16×1,5	5,8	4,2
			12	26	11,5	17	18×1,5	23	24	18,5	TN 92 SV - 8 LM 18×1,5	TS 92 SV - 8 LM 18×1,5	6,7	5,1
			12	26	11	19	14×1,5	19	19	18	TN 92 SV - 10 LM	TS 92 SV - 10 LM	4,7	2,7
	10		12	27	12	19	16×1,5	21	22	19	TN 92 SV - 10 LM 16×1,5	TS 92 SV - 10 LM 16×1,5	6,0	4,0
			12	27	12,5	19	18×1,5	23	24	19,5	TN 92 SV - 10 LM 18×1,5	TS 92 SV - 10 LM 18×1,5	7,0	5,0
			14	28	13	19	22×1,5	27	27	21	TN 92 SV - 10 LM 22×1,5	TS 92 SV - 10 LM 22×1,5	9,2	7,2
			12	12	26	11	22	14×1,5	19	19	18	TN 92 SV - 12 LM 14×1,5	TS 92 SV - 12 LM 14×1,5	5,7
	12			27	12,5	22	16×1,5	21	22	19,5	TN 92 SV - 12 LM	TS 92 SV - 12 LM	6,7	3,9
	12			27	12,5	22	18×1,5	23	24	19,5	TN 92 SV - 12 LM 18×1,5	TS 92 SV - 12 LM 18×1,5	7,4	4,6
	14			29	14	22	22×1,5	27	27	21	TN 92 SV - 12 LM 22×1,5	TS 92 SV - 12 LM 22×1,5	10,3	7,5
	15		12	29	13,5	27	16×1,5	21	24	20	TN 92 SV - 15 LM 16×1,5	TS 92 SV - 15 LM 16×1,5	9,7	5,2
			12	29	13,5	27	18×1,5	23	24	20,5	TN 92 SV - 15 LM	TS 92 SV - 15 LM	11,5	7,0
			14	30	15	27	22×1,5	27	27	22	TN 92 SV - 15 LM 22×1,5	TS 92 SV - 15 LM 22×1,5	12,3	7,8
			18	12	29	14	32	18×1,5	23	27	21,5	TN 92 SV - 18 LM 18×1,5	TS 92 SV - 18 LM 18×1,5	13,3
	14			31	14,5	32	22×1,5	27	27	22	TN 92 SV - 18 LM	TS 92 SV - 18 LM	13,0	6,1
	16			32	16,5	32	26×1,5	31	32	22	TN 92 SV - 18 LM 26×1,5	TS 92 SV - 18 LM 26×1,5	17,9	11,0
	22			14	33	16,5	36	22×1,5	27	32	24	TN 92 SV - 22 LM 22×1,5	TS 92 SV - 22 LM 22×1,5	17,7
			16	33	16,5	36	26×1,5	31	32	24	TN 92 SV - 22 LM	TS 92 SV - 22 LM	18,0	9,2
			28	34	17,5	41	33×2	39	41	25	TN 92 SV - 28 LM	TS 92 SV - 28 LM	25,0	14,8
			35	20	39	17,5	50	42×2	49	50	28	TN 92 SV - 35 LM	TS 92 SV - 35 LM	41,0
	42		22	42	19	60	48×2	55	55	30	TN 92 SV - 42 LM	TS 92 SV - 42 LM	56,6	31,9

- Le dimensioni di ingombro si intendono a raccordo chiuso.
- Overall sizes are with closed fitting.
- Per ordinare i raccordi in ACCIAIO INOX (AISI 316) sostituire nel codice di ordinazione la lettera "T" con la lettera "I"
- To order stainless steel fittings (AISI 316), replace the letter "T" with the letter "I"



TN 92SV SM

- Raccordo di estremità diritto SV 60°
- Male Stud Couplings SV 60°

Forma B DIN 3852 Foglio 2

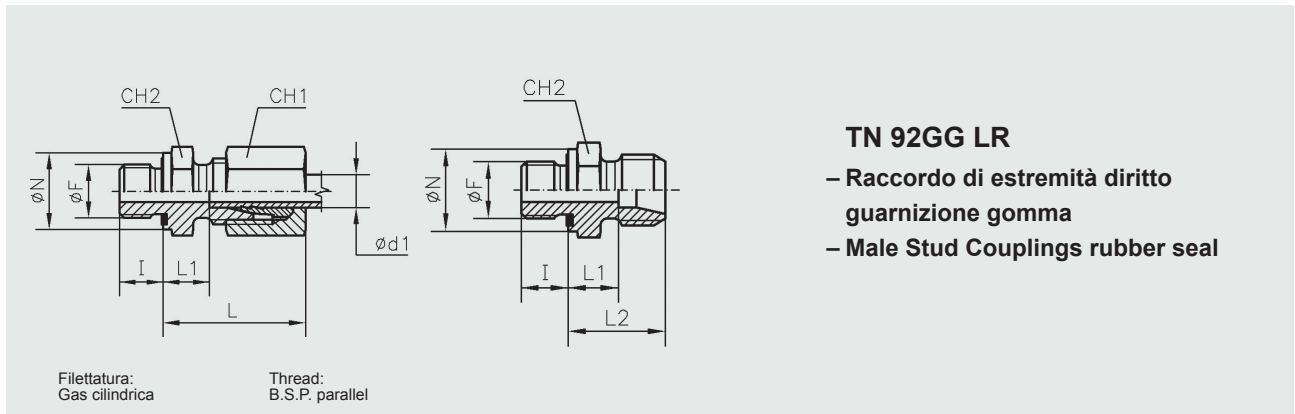
Type B DIN 3852 Part 2

Serie Series	Ø Tubo Tube O.D. d ₁	PE	I	L	L1	CH1	Ø F	Ø N	CH2	L2	Simbolo di ordinazione - Part. No.		Peso - Weight kg.×100 P.		
											Completo Complete	Solo corpo Only body	Completo Complete	Solo corpo Only body	
S	6	a) 630	12	28	13	17	12×1,5	17	17	20	TN 92 SV - 6 SM	TS 92 SV - 6 SM	4,8	2,9	
	8		12	30	15	19	14×1,5	19	19	22	TN 92 SV - 8 SM	TS 92 SV - 8 SM	6,4	4,2	
	10		12	31	15	22	16×1,5	21	22	22,5	TN 92 SV - 10 SM	TS 92 SV - 10 SM	8,6	5,3	
			12	31	15,5	22	18×1,5	23	24	23	TN 92 SV - 10 SM 18×1,5	TS 92 SV - 10 SM 18×1,5	8,8	5,5	
	12		12	33	17	24	18×1,5	23	24	24,5	TN 92 SV - 12 SM	TS 92 SV - 12 SM	10,4	6,9	
			14	34	17,5	24	22×1,5	27	27	25	TN 92 SV - 12 SM 22×1,5	TS 92 SV - 12 SM 22×1,5	13,0	9,5	
	14	14	37	19	27	20×1,5	25	27	27	TN 92 SV - 14 SM	TS 92 SV - 14 SM	14,6	9,0		
	20	16	400	12	36	18	30	18×1,5	23	27	26,5	TN 92 SV - 16 SM 18×1,5	TS 92 SV - 16 SM 18×1,5	15,3	8,3
				14	37	18,5	30	22×1,5	27	27	27	TN 92 SV - 16 SM	TS 92 SV - 16 SM	16,4	9,4
		25		16	42	20,5	36	27×2	32	32	31	TN 92 SV - 20 SM	TS 92 SV - 20 SM	26,4	15,0
				18	47	23	46	27×2	32	41	35	TN 92 SV - 25 SM 27×2	TS 92 SV - 25 SM 27×2	46,5	24,8
	30	250		18	47	23	46	33×2	39	41	35	TN 92 SV - 25 SM	TS 92 SV - 25 SM	49,0	27,3
				20	50	23,5	50	42×2	49	50	37	TN 92 SV - 30 SM	TS 92 SV - 30 SM	66,0	41,9
	38	22	57	26	60	48×2	55	55	42	TN 92 SV - 38 SM	TS 92 SV - 38 SM	92,0	57,3		

– Le dimensioni di ingombro si intendono a raccordo chiuso.
– Overall sizes are with closed fitting.

– Per ordinare i raccordi in ACCIAIO INOX (AISI 316) sostituire nel codice di ordinazione la lettera "T" con la lettera "I"
– To order stainless steel fittings (AISI 316), replace the letter "T" with the letter "I"

a) Fattore di sicurezza = 2 (Filettatura Metrica cilindrica)
Safety factor = 2 (Thread Metric parallel)



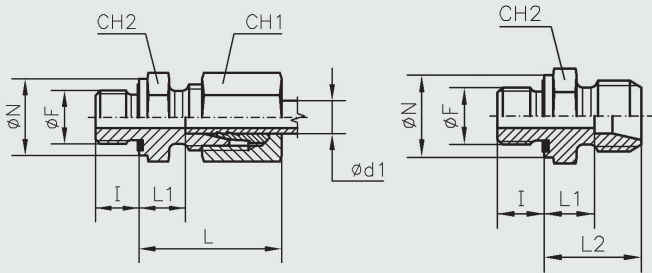
TN 92GG LR
– Raccordo di estremità diritto
guarnizione gomma
– Male Stud Couplings rubber seal

Forma E DIN 3852 Foglio 11 Type E DIN 3852 Part 11

Serie Series	ø Tubo Tube O.D. d ₁	PN	I	L	L1	CH1	ø F	ø N	CH2	L2	Simbolo di ordinazione - Part. No.		Peso - Weight kg.×100 P.	
											Completo Complete	Solo corpo Only body	Completo Complete	Solo corpo Only body
L	6	315	8	23	8,5	14	1/8"	14	14	15,5	TN 92 GG - 6 LR	TS 92 GG - 6 LR	2,4	1,5
	6		12	25	10	14	1/4"	19	19	17	TN 92 GG - 6 LR 1/4"	TS 92 GG - 6 LR 1/4"	3,9	2,5
	6		12	26	11,5	14	3/8"	22	22	18,5	TN 92 GG - 6 LR 3/8"	TS 92 GG - 6 LR 3/8"	5,6	4,6
	8		8	24	8,5	17	1/8"	14	14	15,5	TN 92 GG - 8 LR 1/8"	TS 92 GG - 8 LR 1/8"	3,1	1,7
	8		12	25	10	17	1/4"	19	19	17	TN 92 GG - 8 LR	TS 92 GG - 8 LR	4,3	3,1
	8		12	26	11,5	17	3/8"	22	22	18,5	TN 92 GG - 8 LR 3/8"	TS 92 GG - 8 LR 3/8"	6,0	4,6
	8		14	27	12	17	1/2"	27	27	19	TN 92 GG - 8 LR 1/2"	TS 92 GG - 8 LR 1/2"	8,9	7,6
	10		8	26	11	19	1/8"	14	17	18	TN 92 GG - 10 LR 1/8"	TS 92 GG - 10 LR 1/8"	4,2	1,7
	10		12	26	11	19	1/4"	19	19	18	TN 92 GG - 10 LR	TS 92 GG - 10 LR	4,7	2,4
	10		12	27	12,5	19	3/8"	22	22	19,5	TN 92 GG - 10 LR 3/8"	TS 92 GG - 10 LR 3/8"	6,4	4,7
	10		14	28	13	19	1/2"	27	27	20	TN 92 GG - 10 LR 1/2"	TS 92 GG - 10 LR 1/2"	9,3	6,9
	12		12	26	12	22	1/4"	19	19	19	TN 92 GG - 12 LR 1/4"	TS 92 GG - 12 LR 1/4"	5,9	3,4
	12		12	27	12,5	22	3/8"	22	22	19,5	TN 92 GG - 12 LR	TS 92 GG - 12 LR	7,0	3,8
	12		14	28	13	22	1/2"	27	27	20	TN 92 GG - 12 LR 1/2"	TS 92 GG - 12 LR 1/2"	9,9	6,8
	15		12	29	13,5	27	3/8"	22	24	20,5	TN 92 GG - 15 LR 3/8"	TS 92 GG - 15 LR 3/8"	9,8	5,4
	15		14	29	14	27	1/2"	27	27	21	TN 92 GG - 15 LR	TS 92 GG - 15 LR	11,6	7,2
	15		16	30	15	27	3/4"	32	32	22	TN 92 GG - 15 LR 3/4"	TS 92 GG - 15 LR 3/4"	16,5	11,8
	18		14	31	14,5	32	1/2"	27	27	22	TN 92 GG - 18 LR	TS 92 GG - 18 LR	13,8	6,6
	18		16	30	14,5	32	3/4"	32	32	22	TN 92 GG - 18 LR 3/4"	TS 92 GG - 18 LR 3/4"	18,2	10,9
	L		22	160	14	33	16,5	36	1/2"	27	32	24	TN 92 GG - 22 LR 1/2"	TS 92 GG - 22 LR 1/2"
22		16	33		16,5	36	3/4"	32	32	24	TN 92 GG - 22 LR	TS 92 GG - 22 LR	18,8	9,5
22		18	34		17,5	36	1"	40	41	25	TN 92 GG - 22 LR 1"	TS 92 GG - 22 LR 1"	28,3	18,3
28		16	34		17,5	41	3/4"	32	41	25	TN 92 GG - 28 LR 3/4"	TS 92 GG - 28 LR 3/4"	23,4	16,4
28		18	34		17,5	41	1"	40	41	25	TN 92 GG - 28 LR	TS 92 GG - 28 LR	26,5	15,8
35		18	39		17,5	50	1"	40	46	28	TN 92 GG - 35 LR 1"	TS 92 GG - 35 LR 1"	38,8	23,3
35		20	39		17,5	50	1" 1/4	50	50	28	TN 92 GG - 35 LR	TS 92 GG - 35 LR	42,4	26,5
42		22	42		19	60	1" 1/2	55	55	30	TN 92 GG - 42 LR	TS 92 GG - 42 LR	58,3	23,0

– Le dimensioni di ingombro si intendono a raccordo chiuso. – Per ordinare i raccordi in ACCIAIO INOX (AISI 316) sostituire nel codice di ordinazione la lettera "T" con la lettera "I"
– Overall sizes are with closed fitting. – To order stainless steel fittings (AISI 316), replace the letter "T" with the letter "I"

– Gamma di temperature senza riduzioni di pressione con i raccordi in acciaio con guarnizioni gomma in NBR (di serie) e FPM (su richiesta):
NBR (Perbunan): da -35 a +100°C - FPM (Viton): da -25 a +120°C (Per i raccordi in acciaio inox AISI 316 vedere pagine tecniche)
– Temperature range without pressure reductions with steel connections fitted with seals in NBR (standard) and FPM (to order):
NBR (Perbunan): from -35 to +100°C - FPM (Viton): from -25 to +120°C (For stainless steel fittings (AISI 316) see technical pages)



TN 92GG SR
– Raccordo di estremità diritto
guarnizione gomma
– Male Stud Couplings rubber seal

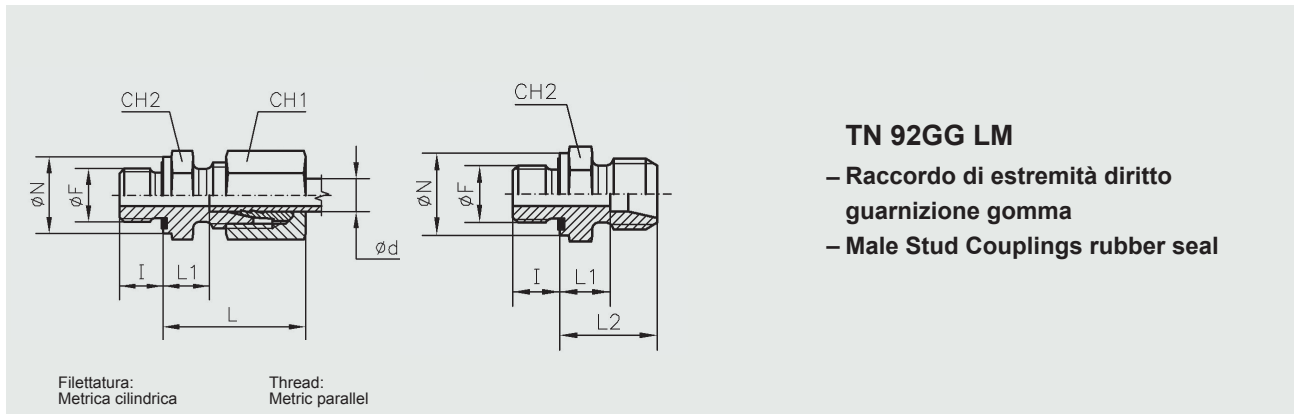
Filettatura: Gas cilindrica Thread: B.S.P. parallel

Forma E DIN 3852 Foglio 11 Type E DIN 3852 Part 11

Serie Series	Ø Tubo Tube O.D. d ₁	PN	I	L	L1	CH1	Ø F	Ø N	CH2	L2	Simbolo di ordinazione - Part. No.		Peso - Weight kg.×100 P.	
											Completo Complete	Solo corpo Only body	Completo Complete	Solo corpo Only body
S	6	630	12	28	13	17	1/4"	19	19	20	TN 92 GG - 6 SR	TS 92 GG - 6 SR	5,3	3,4
	8		12	30	15	19	1/4"	19	19	22	TN 92 GG - 8 SR	TS 92 GG - 8 SR	6,3	4,0
	8		12	30	15,5	19	3/8"	22	22	22,5	TN 92 GG - 8 SR 3/8"	TS 92 GG - 8 SR 3/8"	7,9	5,7
	10		12	31	14,5	22	1/4"	19	19	22	TN 92 GG - 10 SR 1/4"	TS 92 GG - 10 SR 1/4"	7,4	4,3
	10		12	31	15	22	3/8"	22	22	22,5	TN 92 GG - 10 SR	TS 92 GG - 10 SR	8,7	5,7
	10		14	34	17,5	22	1/2"	27	27	25	TN 92 GG - 10 SR 1/2"	TS 92 GG - 10 SR 1/2"	12,8	9,6
	12		12	33	16,5	24	1/4"	19	22	24	TN 92 GG - 12 SR 1/4"	TS 92 GG - 12 SR 1/4"	9,3	5,8
	12		12	33	17	24	3/8"	22	22	24,5	TN 92 GG - 12 SR	TS 92 GG - 12 SR	9,7	6,2
	12		14	34	17,5	24	1/2"	27	27	25	TN 92 GG - 12 SR 1/2"	TS 92 GG - 12 SR 1/2"	13,3	9,8
	14		12	36	18,5	27	3/8"	22	24	26,5	TN 92 GG - 14 SR 3/8"	TS 92 GG - 14 SR 3/8"	12,9	7,3
	14	14	37	19	27	1/2"	27	27	27	TN 92 GG - 14 SR	TS 92 GG - 14 SR	15,2	9,6	
	16	12	36	18	30	3/8"	22	27	26,5	TN 92 GG - 16 SR 3/8"	TS 92 GG - 16 SR 3/8"	15,2	8,4	
	16	14	37	18,5	30	1/2"	27	27	27	TN 92 GG - 16 SR	TS 92 GG - 16 SR	16,0	9,0	
	16	16	39	20,5	30	3/4"	32	32	29	TN 92 GG - 16 SR 3/4"	TS 92 GG - 16 SR 3/4"	22,5	15,5	
	20	14	42	20,5	36	1/2"	27	32	31	TN 92 GG - 20 SR 1/2"	TS 92 GG - 20 SR 1/2"	24,7	13,5	
	20	16	42	20,5	36	3/4"	32	32	31	TN 92 GG - 20 SR	TS 92 GG - 20 SR	26,0	14,8	
	25	16	47	23	46	3/4"	32	41	35	TN 92 GG - 25 SR 3/4"	TS 92 GG - 25 SR 3/4"	45,0	24,5	
	25	18	47	23	46	1"	40	41	35	TN 92 GG - 25 SR	TS 92 GG - 25 SR	47,7	26,5	
	30	18	50	23,5	50	1"	40	46	37	TN 92 GG - 30 SR 1"	TS 92 GG - 30 SR 1"	55,9	32,2	
	30	20	50	23,5	50	1" 1/4	50	50	37	TN 92 GG - 30 SR	TS 92 GG - 30 SR	65,0	41,4	
38	20	57	26	60	1" 1/4	50	55	42	TN 92 GG - 38 SR 1" 1/4	TS 92 GG - 38 SR 1" 1/4	88,4	54,8		
38	22	57	26	60	1" 1/2	55	55	42	TN 92 GG - 38 SR	TS 92 GG - 38 SR	89,3	55,6		

- Le dimensioni di ingombro si intendono a raccordo chiuso.
- Overall sizes are with closed fitting.
- Per ordinare i raccordi in ACCIAIO INOX (AISI 316) sostituire nel codice di ordinazione la lettera "T" con la lettera "I"
- To order stainless steel fittings (AISI 316), replace the letter "T" with the letter "I"

- Gamma di temperature senza riduzioni di pressione con i raccordi in acciaio con guarnizioni gomma in NBR (di serie) e FPM (su richiesta):
NBR (Perbunan): da -35 a +100°C - FPM (Viton): da -25 a +120°C (Per i raccordi in acciaio inox AISI 316 vedere pagine tecniche)
- Temperature range without pressure reductions with steel connections fitted with seals in NBR (standard) and FPM (to order):
NBR (Perbunan): from -35 to +100°C - FPM (Viton): from -25 to +120°C (For stainless steel fittings (AISI 316) see technical pages)

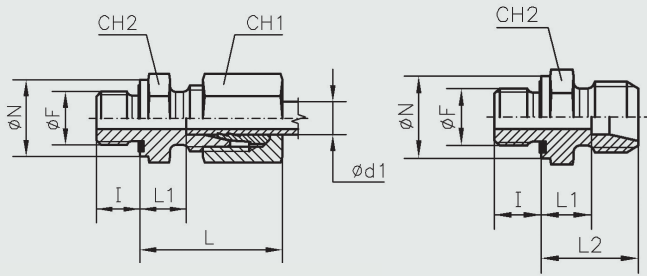


Forma E DIN 3852 Foglio 11 Type E DIN 3852 Part 11

Serie Series	Ø Tubo Tube O.D. d ₁	PN	I	L	L1	CH1	Ø F	Ø N	CH2	L2	Simbolo di ordinazione - Part. No.		Peso - Weight kg. x100 P.	
											Completo Complete	Solo corpo Only body	Completo Complete	Solo corpo Only body
L	6	315	8	23	8,5	14	10×1	14	14	15,5	TN 92 GG - 6 LM	TS 92 GG - 6 LM	2,4	1,3
	8		12	25	10	17	12×1,5	17	17	17	TN 92 GG - 8 LM	TS 92 GG - 8 LM	3,8	2,2
	10		12	26	11	19	14×1,5	19	19	18	TN 92 GG - 10 LM	TS 92 GG - 10 LM	4,8	2,8
	10		12	27	12	19	16×1,5	22	22	19	TN 92 GG - 10 LM 16×1,5	TS 92 GG - 10 LM 16×1,5	6,3	4,0
	10		12	27	12,5	19	18×1,5	24	24	19,5	TN 92 GG - 10 LM 18×1,5	TS 92 GG - 10 LM 18×1,5	7,2	5,1
	10		14	28	13	19	22×1,5	27	27	21	TN 92 GG - 10 LM 22×1,5	TS 92 GG - 10 LM 22×1,5	10,2	8,2
	12		12	26	12	22	14×1,5	19	19	18	TN 92 GG - 12 LM 14×1,5	TS 92 GG - 12 LM 14×1,5	5,7	2,9
	12		12	27	12,5	22	16×1,5	22	22	19,5	TN 92 GG - 12 LM	TS 92 GG - 12 LM	6,7	4,0
	12		12	27	12,5	22	18×1,5	24	24	19,5	TN 92 GG - 12 LM 18×1,5	TS 92 GG - 12 LM 18×1,5	7,6	4,8
	12		14	28	13	22	22×1,5	27	27	21	TN 92 GG - 12 LM 22×1,5	TS 92 GG - 12 LM 22×1,5	10,8	8,0
	15		12	29	13,5	27	16×1,5	22	24	20	TN 92 GG - 15 LM 16×1,5	TS 92 GG - 15 LM 16×1,5	9,3	4,8
	15		12	29	13,5	27	18×1,5	24	24	20,5	TN 92 GG - 15 LM	TS 92 GG - 15 LM	9,6	5,0
	15		14	30	15	27	22×1,5	27	27	22	TN 92 GG - 15 LM 22×1,5	TS 92 GG - 15 LM 22×1,5	12,4	7,9
	18		12	27	12,5	32	18×1,5	24	27	21,5	TN 92 GG - 18 LM 18×1,5	TS 92 GG - 18 LM 18×1,5	13,3	6,4
	18		14	31	14,5	32	22×1,5	27	27	22	TN 92 GG - 18 LM	TS 92 GG - 18 LM	14,0	7,3
	22		14	33	16,5	36	22×1,5	27	32	24	TN 92 GG - 22 LM 22×1,5	TS 92 GG - 22 LM 22×1,5	18,0	9,2
	22		16	33	16,5	36	26×1,5	32	32	24	TN 92 GG - 22 LM	TS 92 GG - 22 LM	18,9	9,9
	28		18	34	17,5	41	33×2	40	41	25	TN 92 GG - 28 LM	TS 92 GG - 28 LM	26,6	16,3
35	20	39	17,5	50	42×2	50	50	28	TN 92 GG - 35 LM	TS 92 GG - 35 LM	42,2	27,2		
42	22	42	19	60	48×2	55	55	30	TN 92 GG - 42 LM	TS 92 GG - 42 LM	57,4	34,2		

- Le dimensioni di ingombro si intendono a raccordo chiuso. – Per ordinare i raccordi in ACCIAIO INOX (AISI 316) sostituire nel codice di ordinazione la lettera "T" con la lettera "I"
- Overall sizes are with closed fitting. – To order stainless steel fittings (AISI 316), replace the letter "T" with the letter "I"

- Gamma di temperature senza riduzioni di pressione con i raccordi in acciaio con guarnizioni gomma in NBR (di serie) e FPM (su richiesta):
NBR (Perbunan): da -35 a +100°C - FPM (Viton): da -25 a +120°C (Per i raccordi in acciaio inox AISI 316 vedere pagine tecniche)
- Temperature range without pressure reductions with steel connections fitted with seals in NBR (standard) and FPM (to order):
NBR (Perbunan): from -35 to +100°C - FPM (Viton): from -25 to +120°C (For stainless steel fittings (AISI 316) see technical pages)



TN 92GG SM
– Raccordo di estremità diritto
guarnizione gomma
– Male Stud Couplings rubber seal

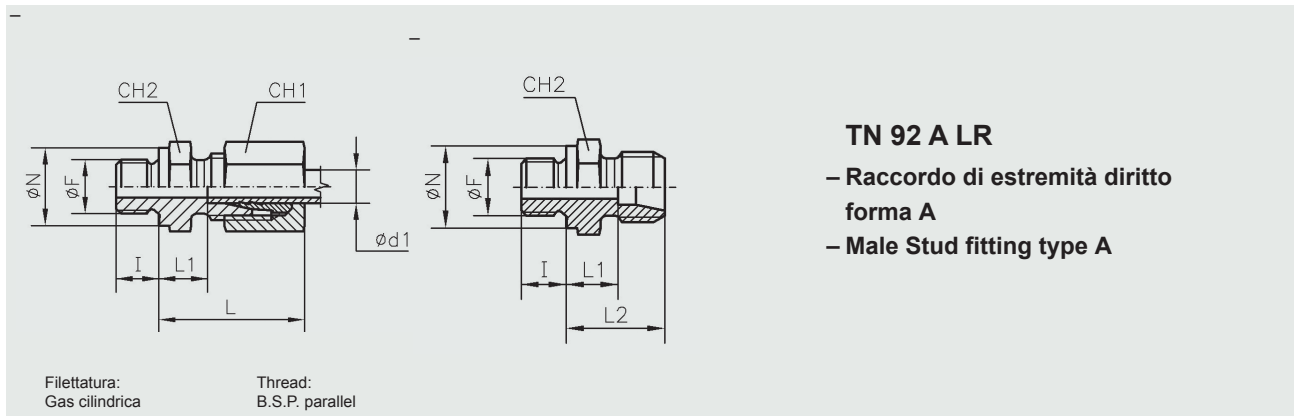
Filettatura: Metrica cilindrica Thread: Metric parallel

Forma E DIN 3852 Foglio 11 Type E DIN 3852 Part 11

Serie Series	Ø Tubo Tube O.D. d ₁	PN	I	L	L1	CH1	Ø F	Ø N	CH2	L2	Simbolo di ordinazione - Part. No.		Peso - Weight kg.×100 P.		
											Completo Complete	Solo corpo Only body	Completo Complete	Solo corpo Only body	
S	6	630	12	28	13	17	12×1,5	17	17	20	TN 92 GG - 6 SM	TS 92 GG - 6 SM	4,8	2,9	
	8		12	30	15	19	14×1,5	19	19	22	TN 92 GG - 8 SM	TS 92 GG - 8 SM	6,2	4,1	
	10		12	31	15	22	16×1,5	22	22	22,5	TN 92 GG - 10 SM	TS 92 GG - 10 SM	8,5	5,3	
	12		12	33	17	24	18×1,5	24	24	24,5	TN 92 GG - 12 SM	TS 92 GG - 12 SM	10,6	7,0	
	12		14	34	17,5	24	22×1,5	27	27	25	TN 92 GG - 12 SM 22×1,5	TS 92 GG - 12 SM 22×1,5	13,6	10,1	
	14		14	37	19	27	20×1,5	26	27	27	TN 92 GG - 14 SM	TS 92 GG - 14 SM	14,9	9,3	
	16	400	12	36	18	30	18×1,5	24	27	26,5	TN 92 GG - 16 SM 18×1,5	TS 92 GG - 16 SM 18×1,5	15,7	8,7	
	16		14	37	18,5	30	22×1,5	27	27	27	TN 92 GG - 16 SM	TS 92 GG - 16 SM	16,6	9,5	
	20		16	42	20,5	36	27×2	32	32	31	TN 92 GG - 20 SM	TS 92 GG - 20 SM	25,9	14,5	
	25		18	47	23	46	33×2	40	41	35	TN 92 GG - 25 SM	TS 92 GG - 25 SM	47,9	26,2	
	30		20	50	23,5	50	42×2	50	50	37	TN 92 GG - 30 SM	TS 92 GG - 30 SM	65,2	41,7	
	38		315	22	57	26	60	48×2	55	55	42	TN 92 GG - 38 SM	TS 92 GG - 38 SM	89,1	56,5

- Le dimensioni di ingombro si intendono a raccordo chiuso. – Overall sizes are with closed fitting.
- Per ordinare i raccordi in ACCIAIO INOX (AISI 316) sostituire nel codice di ordinazione la lettera "T" con la lettera "I" – To order stainless steel fittings (AISI 316), replace the letter "T" with the letter "I"

- Gamma di temperature senza riduzioni di pressione con i raccordi in acciaio con guarnizioni gomma in NBR (di serie) e FPM (su richiesta):
NBR (Perbunan): da -35 a +100°C - FPM (Viton): da -25 a +120°C (Per i raccordi in acciaio inox AISI 316 vedere pagine tecniche)
- Temperature range without pressure reductions with steel connections fitted with seals in NBR (standard) and FPM (to order):
NBR (Perbunan): from -35 to +100°C - FPM (Viton): from -25 to +120°C (For stainless steel fittings (AISI 316) see technical pages)



TN 92 A LR
– Raccordo di estremità diritto
forma A
– Male Stud fitting type A

Filettatura:
Gas cilindrica

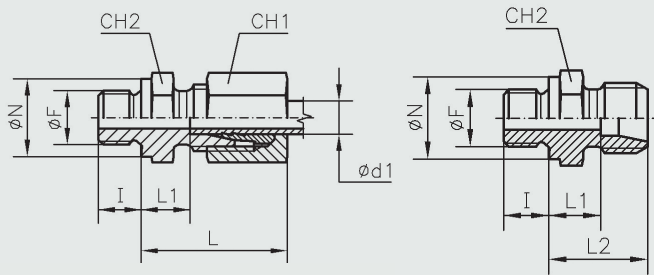
Thread:
B.S.P. parallel

Forma A DIN 3852 Foglio 2 Type A DIN 3852 Part 2
Guarnizione secondo DIN 7603 • Seal to DIN 7603 Standards

Serie Series	Ø Tubo Tube O.D. d ₁	PN	Ø F	Ø N	I	L1	L	CH1	CH2	L2	Simbolo di ordinazione - Part. No.		Peso - Weight kg.×100 P.		
											Completo Complete	Solo corpo Only body	Completo Complete	Solo corpo Only body	
L	315	315	1/8"	14	8	8,5	23	14	14	15,5	TN 92 - 6 LR - A	TS 92 - 6 LR - A	2,5	1,4	
			1/4"	18	12	10	25	14	19	17	TN 92 - 6 LR - 1/4" - A	TS 92 - 6 LR - 1/4" - A	3,9	2,8	
			1/8"	14	8	9,5	24	17	14	15,5	TN 92 - 8 LR - 1/8" - A	TS 92 - 8 LR - 1/8" - A	3,1	1,5	
			1/4"	18	12	10	25	17	19	17	TN 92 - 8 LR - A	TS 92 - 8 LR - A	4,3	2,7	
			3/8"	22	12	11,5	26	17	22	18,5	TN 92 - 8 LR - 3/8" - A	TS 92 - 8 LR - 3/8" - A	6,2	4,6	
			1/4"	18	12	11	26	19	19	18	TN 92 - 10 LR - A	TS 92 - 10 LR - A	4,9	2,8	
			3/8"	22	12	12,5	27	19	22	19,5	TN 92 - 10 LR - 3/8" - A	TS 92 - 10 LR - 3/8" - A	6,8	4,6	
			1/2"	26	14	13	28	19	27	20	TN 92 - 10 LR - 1/2" - A	TS 92 - 10 LR - 1/2" - A	9,3	7,3	
			1/4"	18	12	12	27	22	19	19	TN 92 - 12 LR - 1/4" - A	TS 92 - 12 LR - 1/4" - A	5,9	3,2	
			3/8"	22	12	12,5	27	22	22	19,5	TN 92 - 12 LR - A	TS 92 - 12 LR - A	7,1	4,3	
			1/2"	26	14	13	28	22	27	20	TN 92 - 12 LR - 1/2" - A	TS 92 - 12 LR - 1/2" - A	9,7	7,0	
			1/2"	26	14	14	29	27	27	21	TN 92 - 15 LR - A	TS 92 - 15 LR - A	11,8	7,1	
	3/8"	22	12	13,5	29	27	24	20,5	TN 92 - 15 LR - 3/8" - A	TS 92 - 15 LR - 3/8" - A	9,7	5,2			
	1/2"	26	14	14,5	31	32	27	22	TN 92 - 18 LR - A	TS 92 - 18 LR - A	13,9	7,1			
	160	160	160	3/4"	32	16	16,5	33	36	32	24	TN 92 - 22 LR - A	TS 92 - 22 LR - A	19,4	10,6
				1"	39	18	17,5	34	41	41	25	TN 92 - 28 LR - A	TS 92 - 28 LR - A	27,3	17,1
1" 1/4				49	20	17,5	39	50	50	28	TN 92 - 35 LR - A	TS 92 - 35 LR - A	42,8	26,5	
1" 1/2				55	22	19	42	60	55	30	TN 92 - 42 LR - A	TS 92 - 42 LR - A	58,9	34,2	

- Le dimensioni di ingombro si intendono a raccordo chiuso. – Per ordinare i raccordi in ACCIAIO INOX (AISI 316) sostituire nel codice di ordinazione la lettera "T" con la lettera "I"
- Overall sizes are with closed fitting. – To order stainless steel fittings (AISI 316), replace the letter "T" with the letter "I"

DISPONIBILE FINO AD ESAURIMENTO - AVAILABLE WHILE STOCKS LAST



Filettatura: Gas cilindrica
Thread: B.S.P. parallel

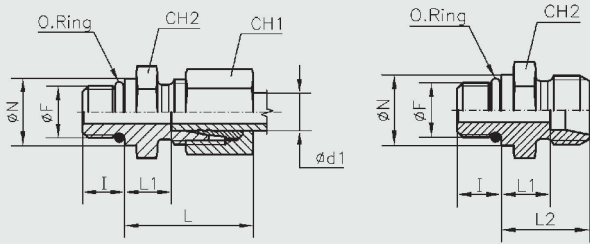
TN 92 A SR
– Raccordo di estremità diritto
forma A
– Male Stud fitting type A

Forma A DIN 3852 Foglio Type A DIN 3852 Part 2
Guarnizione secondo DIN 7603 Seal to DIN 7603 Standards

Serie Series	Ø Tubo Tube O.D. d ₁	PE	Ø F	Ø N	I	L1	L	CH1	CH2	L2	Simbolo di ordinazione - Part. No.		Peso - Weight kg.×100 P.	
											Completo Complete	Solo corpo Only body	Completo Complete	Solo corpo Only body
S	6	630	1/8"	14	8	13	28	17	14	19,5	TN 92 - 6 SR - 1/8" - A	TS 92 - 6 SR - 1/8" - A	3,1	1,2
	6		1/4"	18	12	13	28	17	19	20	TN 92 - 6 SR - A	TS 92 - 6 SR - A	5,4	3,6
	8		1/4"	18	12	15	30	19	19	22	TN 92 - 8 SR - A	TS 92 - 8 SR - A	6,2	4,1
	10		1/4"	18	12	14,5	31	22	19	22	TN 92 - 10 SR - 1/4" - A	TS 92 - 10 SR - 1/4" - A	7,5	4,3
	10		3/8"	22	12	15	31	22	22	22,5	TN 92 - 10 SR - A	TS 92 - 10 SR - A	8,9	6,2
	12		1/4"	18	12	16,5	33	24	22	24	TN 92 - 12 SR - 1/4" - A	TS 92 - 12 SR - 1/4" - A	9,6	6,1
	12		3/8"	22	12	17	33	24	22	24,5	TN 92 - 12 SR - A	TS 92 - 12 SR - A	9,9	6,2
	12		1/2"	26	14	17,5	34	24	27	25	TN 92 - 12 SR - 1/2" - A	TS 92 - 12 SR - 1/2" - A	13,4	9,9
	14		1/2"	26	14	19	37	27	27	27	TN 92 - 14 SR - A	TS 92 - 14 SR - A	14,8	9,2
	16	400	3/8"	22	12	18	36	30	27	26,5	TN 92 - 16 SR - 3/8" - A	TS 92 - 16 SR - 3/8" - A	15,9	8,9
	16		1/2"	26	14	18,5	37	30	27	27	TN 92 - 16 SR - A	TS 92 - 16 SR - A	16,3	9,3
	20		1/2"	26	14	20,5	42	36	32	31	TN 92 - 20 SR - 1/2" - A	TS 92 - 20 SR - 1/2" - A	25,2	13,9
	20		3/4"	32	16	20,5	42	36	32	31	TN 92 - 20 SR - A	TS 92 - 20 SR - A	26,2	14,8
	25		3/4"	32	16	23	47	46	41	35	TN 92 - 25 SR - 3/4" - A	TS 92 - 25 SR - 3/4" - A	46,1	24,4
	25		1"	39	18	23	47	46	41	35	TN 92 - 25 SR - A	TS 92 - 25 SR - A	48,3	26,6
	30	250	3/4"	32	16	23,5	50	50	46	37	TN 92 - 30 SR - 3/4" - A	TS 92 - 30 SR - 3/4" - A	55,1	31,2
	30		1"	39	18	23,5	50	50	46	37	TN 92 - 30 SR - 1" - A	TS 92 - 30 SR - 1" - A	57,7	33,6
	30		1" 1/4	49	20	23,5	50	50	50	37	TN 92 - 30 SR - A	TS 92 - 30 SR - A	65,9	42,3
38	1"		39	18	26	57	60	55	42	TN 92 - 38 SR - 1" - A	TS 92 - 38 SR - 1" - A	85,6	53,5	
38	1" 1/4		49	20	26	57	60	55	42	TN 92 - 38 SR - 1"1/4 - A	TS 92 - 38 SR - 1"1/4 - A	92,5	56,7	
38	1" 1/2		55	22	26	57	60	55	42	TN 92 - 38 SR - A	TS 92 - 38 SR - A	90,7	54,9	

- Le dimensioni di ingombro si intendono a raccordo chiuso.
- Overall sizes are with closed fitting.
- Per ordinare i raccordi in ACCIAIO INOX (AISI 316) sostituire nel codice di ordinazione la lettera "T" con la lettera "I"
- To order stainless steel fittings (AISI 316), replace the letter "T" with the letter "I"

DISPONIBILE FINO AD ESAURIMENTO - AVAILABLE WHILE STOCKS LAST



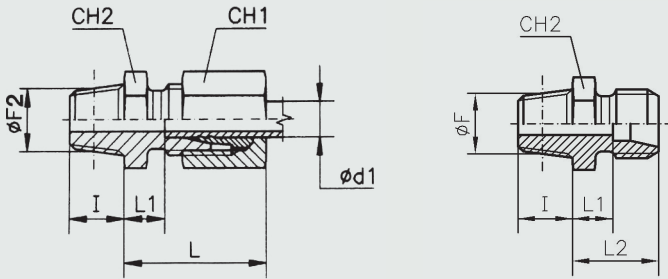
Filettatura:
UNF/UN Thread:
UNF/UN

TN 92 UNF/UN

- Raccordo di estremità diritto filettatura UNF/UN
- Male Stud couplings UNF/UN

Serie Series	Ø Tubo Tube O.D. d ₁	PN	Ø F	Ø N	I	L1	L	CH2	CH1	L2	O-Ring* (Shore A Ca 90)	Simbolo di ordinazione - Part. No.		Peso - Weight kg.×100 P.	
												Completo Complete	Solo corpo Only body	Completo Complete	Solo corpo Only body
L	8	315	7/16-20 UNF	14,4	9	10	25	17	17	17	8,92 ×1,83	TN 92- 8L 7/16-20UNF	TS 92- 8L 7/16-20UNF	3,6	2,0
	10		7/16-20 UNF	14,4	9	11	26	17	19	19,5	8,92 ×1,83	TN 92-10L 7/16-20UNF	TS 92-10L 7/16-20UNF	5,4	3,3
	12		9/16-18 UNF	17,6	10	11	26	19	22	19,5	11,9 ×1,98	TN 92-12L 9/16-18UNF	TS 92-12L 9/16-18UNF	6,0	3,2
	12		3/4-16 UNF	22,3	11	13	28	24	22	19,5	16,36×2,20	TN 92-12L 3/4-16UNF	TS 92-12L 3/4-16UNF	7,7	4,9
	12		7/8-14 UNF	25,5	12,7	14,3	29	27	22	21	19,18×2,46	TN 92-12L 7/8-14UNF	TS 92-12L 7/8-14UNF	9,6	6,9
	15		3/4-16 UNF	22,3	11	14	29	24	27	22	16,36×2,20	TN 92-15L 3/4-16UNF	TS 92-15L 3/4-16UNF	12,3	7,8
	18		3/4-16 UNF	22,3	11	14,5	31	27	32	22	16,36×2,20	TN 92-18L 3/4-16UNF	TS 92-18L 3/4-16UNF	13,5	6,7
	18		7/8-14 UNF	25,5	12,7	14,8	31	27	32	22	19,18×2,46	TN 92-18L 7/8-14UNF	TS 92-18L 7/8-14UNF	14,0	7,1
	22	160	7/8-14 UNF	25,5	12,7	16,8	33	32	36	24	19,18×2,46	TN 92-22L 7/8-14UNF	TS 92-22L 7/8-14UNF	17,9	9,0
	22		1"1/16-12 UN	31,9	15	16,5	33	32	36	24	23,47×2,95	TN 92-22L 1"1/16-12UN	TS 92-22L 1"1/16-12UN	19,1	10,2
	22		1"5/16-12 UN	38,2	15	17,5	34	41	36	24	29,74×2,95	TN 92-22L 1"5/16-12UN	TS 92-22L 1"5/16-12UN	26,1	17,4
	28		1"1/16-12 UN	31,9	15	17,5	34	41	41	25	23,47×2,95	TN 92-28L 1"1/16-12UN	TS 92-28L 1"1/16-12UN	25,1	15,0
	28		1"5/16-12 UN	38,2	15	17,5	34	41	41	25	29,74×2,95	TN 92-28L 1"5/16-12UN	TS 92-28L 1"5/16-12UN	25,9	15,7
	35		1"5/16-12 UN	38,2	15	17,5	39	46	50	28	29,74×2,95	TN 92-35L 1"5/16-12UN	TS 92-35L 1"5/16-12UN	36,2	21,0
	35		1"5/8-12 UN	47,7	15	17,5	39	50	50	28	37,46×3	TN 92-35L 1"5/8 - 12UN	TS 92-35L 1"5/8 - 12UN	40,2	25,0
	42		1"5/8-12 UN	47,7	15	19	42	55	60	30	37,46×3	TN 92-42L 1"5/8 - 12UN	TS 92-42L 1"5/8 - 12UN	53,7	30,3
S	8	630	7/16-20 UNF	16	9	15	30	17	19	22	8,92×1,83	TN 92- 8S 7/16-20UNF	TS 92- 8S 7/16-20UNF	5,4	3,2
	10		9/16-18 UNF	17,6	10	14,5	31	19	22	23	11,9 ×1,98	TN 92-10S 9/16-18UNF	TS 92-10S 9/16-18UNF	7,8	4,5
	12		9/16-18 UNF	17,6	10	14,5	31	22	24	25	11,9 ×1,98	TN 92-12S 9/16-18UNF	TS 92-12S 9/16-18UNF	9,7	6,0
	12		3/4-16 UNF	22,3	11	17,5	34	24	24	25	16,36×2,20	TN 92-12S 3/4-16UNF	TS 92-12S 3/4-16UNF	10,9	7,3
	16	400	3/4-16 UNF	22,3	11	15,5	34	24	30	27	16,36×2,20	TN 92-16S 3/4-16UNF	TS 92-16S 3/4-16UNF	15,0	8,0
	16		7/8-14 UNF	25,5	12,7	18,8	37	27	30	27	19,18×2,46	TN 92-16S 7/8-14UNF	TS 92-16S 7/8-14UNF	16,4	9,3
	20		3/4-16 UNF	22,3	11	20,5	42	32	36	31	16,36×2,20	TN 92-20S 3/4-16UNF	TS 92-20S 3/4-16UNF	24,6	13,4
	20		7/8-14 UNF	25,5	12,7	20,8	42	32	36	31	19,18×2,46	TN 92-20S 7/8-14UNF	TS 92-20S 7/8-14UNF	25,0	13,7
	20		1"1/16-12 UN	31,9	15	20,5	42	32	36	31	23,47×2,95	TN 92-20S 1"1/16-12UN	TS 92-20S 1"1/16-12UN	25,9	14,8
	25		1"1/16-12 UN	31,9	15	23	47	36	46	35	23,47×2,95	TN 92-25S 1"1/16-12UN	TS 92-25S 1"1/16-12UN	42,0	20,5
	25		1"5/16-12 UN	38,2	15	23	47	41	46	35	29,74×2,95	TN 92-25S 1"5/16-12UN	TS 92-25S 1"5/16-12UN	46,8	25,7
	30		1"5/16-12 UN	38,2	15	23,5	50	46	50	38	29,74×2,95	TN 92-30S 1"5/16-12UN	TS 92-30S 1"5/16-12UN	56,8	32,8
	30	1"5/8-12 UN	47,7	15	23,5	50	50	50	38	37,46×3	TN 92-30S 1"5/8 - 12UN	TS 92-30S 1"5/8 - 12UN	63,2	39,7	
	38	315	1"5/8-12 UN	47,7	15	26	57	55	60	42	37,46×3	TN 92-38S 1"5/8 - 12UN	TS 92-38S 1"5/8 - 12UN	86,3	52,2

- Le dimensioni di ingombro si intendono a raccordo chiuso.
- Overall sizes are with closed fitting.
- Per ordinare i raccordi in ACCIAIO INOX (AISI 316) sostituire nel codice di ordinazione la lettera "T" con la lettera "I"
- To order stainless steel fittings (AISI 316), replace the letter "T" with the letter "I"
- Gamma di temperature senza riduzioni di pressione con i raccordi in acciaio con guarnizioni gomma in NBR (di serie) e FPM (su richiesta):
NBR (Perbunan): da -35 a +100°C - FPM (Viton): da -25 a +120°C (Per i raccordi in acciaio inox AISI 316 vedere pagine tecniche)
- Temperature range without pressure reductions with steel connections fitted with seals in NBR (standard) and FPM (to order):
NBR (Perbunan): from -35 to +100°C - FPM (Viton): from -25 to +120°C (For stainless steel fittings (AISI 316) see technical pages)

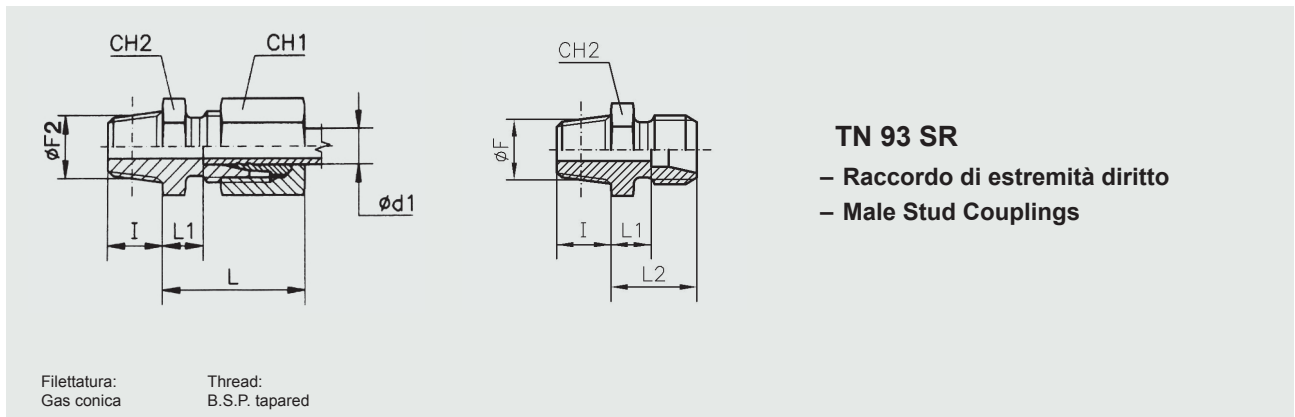


TN 93 LR
– Raccordo di estremità diritto
– Male Stud Couplings

Filettatura: Gas conica Thread: B.S.P. tapared

Serie Series	Ø Tubo Tube O.D. d_1	PN	Ø F2	I	L	L1	L2	CH1	CH2	Simbolo di ordinazione - Part. No.		Peso - Weight kg. x100 P.		
										Completo Complete	Solo corpo Only body	Completo Complete	Solo corpo Only body	
LL	4	100	1/8"	8	18	8	12	10	11	TN 93 - 4LLR	TS 93 - 4LLR	1,2	0,8	
	5		1/8"	8	18	6,5	12	12	11	TN 93 - 5LLR	TS 93 - 5LLR	1,5	0,9	
	6		1/8"	8	18	6,5	12	12	11	TN 93 - 6LLR	TS 93 - 6LLR	1,4	0,8	
	8		1/8"	8	20	8,5	14	14	12	TN 93 - 8LLR	TS 93 - 8LLR	1,6	0,9	
	8		1/4"	12	20	8,5	14	14	14	TN 93 - 8LLR 1/4"	TS 93 - 8LLR 1/4"	2,4	1,7	
	10		1/4"	12	20	8,5	14	17	14	TN 93 - 10LLR	TS 93 - 10LLR	2,8	1,7	
	12		1/4"	12	20	8	14	19	17	TN 93 - 12LLR	TS 93 - 12LLR	3,3	1,7	
	12		3/8"	12	20	8	14	19	17	TN 93 - 12LLR 3/8"	TS 93 - 12LLR 3/8"	3,6	2,1	
L	6	315	1/8"	10	23	7	14	14	12	TN 93 - 6LR	TS 93 - 6LR	2,3	1,2	
	6		1/4"	13	24	8	15	14	17	TN 93 - 6LR 1/4"	TS 93 - 6LR 1/4"	3,5	2,4	
	8		1/8"	10	25	8	15	17	14	TN 93 - 8LR 1/8"	TS 93 - 8LR 1/8"	3,2	1,5	
	8		1/4"	13	25	8	15	17	17	TN 93 - 8LR	TS 93 - 8LR	3,9	2,3	
	8		3/8"	13	26	9	16	17	19	TN 93 - 8LR 3/8"	TS 93 - 8LR 3/8"	5,1	3,4	
	8		1/2"	16	26	9	16	17	22	TN 93 - 8LR 1/2"	TS 93 - 8LR 1/2"	7,5	5,8	
	10		1/8"	10	26	9	16	19	17	TN 93 - 10LR 1/8"	TS 93 - 10LR 1/8"	4,1	2,1	
	10		1/4"	13	26	9	16	19	17	TN 93 - 10LR	TS 93 - 10LR	4,5	2,3	
	10		3/8"	13	27	10	17	19	19	TN 93 - 10LR 3/8"	TS 93 - 10LR 3/8"	5,6	3,6	
	10		1/2"	16	27	10	17	19	22	TN 93 - 10LR 1/2"	TS 93 - 10LR 1/2"	7,9	5,8	
	12		1/4"	13	27	10	17	22	19	TN 93 - 12LR 1/4"	TS 93 - 12LR 1/4"	5,7	2,9	
	12		3/8"	13	27	10	17	22	19	TN 93 - 12LR	TS 93 - 12LR	6,2	3,3	
	12		1/2"	16	27	10	17	22	22	TN 93 - 12LR 1/2"	TS 93 - 12LR 1/2"	8,3	5,5	
	15		3/8"	13	29	11	18	27	24	TN 93 - 15LR 3/8"	TS 93 - 15LR 3/8"	9,3	4,7	
	15		1/2"	16	29	11	18	27	24	TN 93 - 15LR	TS 93 - 15LR	10,5	6,0	
	18		3/8"	13	31	11,5	19	32	27	TN 93 - 18LR 3/8"	TS 93 - 18LR 3/8"	13,3	6,3	
	18		1/2"	16	31	11,5	19	32	27	TN 93 - 18LR	TS 93 - 18LR	13,4	6,6	
	18		160	3/4"	18	32	11,5	19	32	32	TN 93 - 18LR 3/4"	TS 93 - 18LR 3/4"	18,5	11,0
	22			3/4"	18	33	13,5	21	36	32	TN 93 - 22LR	TS 93 - 22LR	17,7	9,8
	28			1"	20	34	14,5	22	41	41	TN 93 - 28LR	TS 93 - 28LR	26,6	16,1
35	1"	20		39	14,5	25	50	46	TN 93 - 35LR 1"	TS 93 - 35LR 1"	37,8	21,5		
35	1 1/4"	21		39	14,5	25	50	46	TN 93 - 35LR	TS 93 - 35LR	39,0	23,9		
42	1 1/2"	22		42	16	27	60	55	TN 93 - 42LR	TS 93 - 42LR	56,5	33,2		

- Le dimensioni di ingombro si intendono a raccordo chiuso.
- Overall sizes are with closed fitting.
- Per ordinare i raccordi in ACCIAIO INOX (AISI 316) sostituire nel codice di ordinazione la lettera "T" con la lettera "I"
- To order stainless steel fittings (AISI 316), replace the letter "T" with the letter "I"



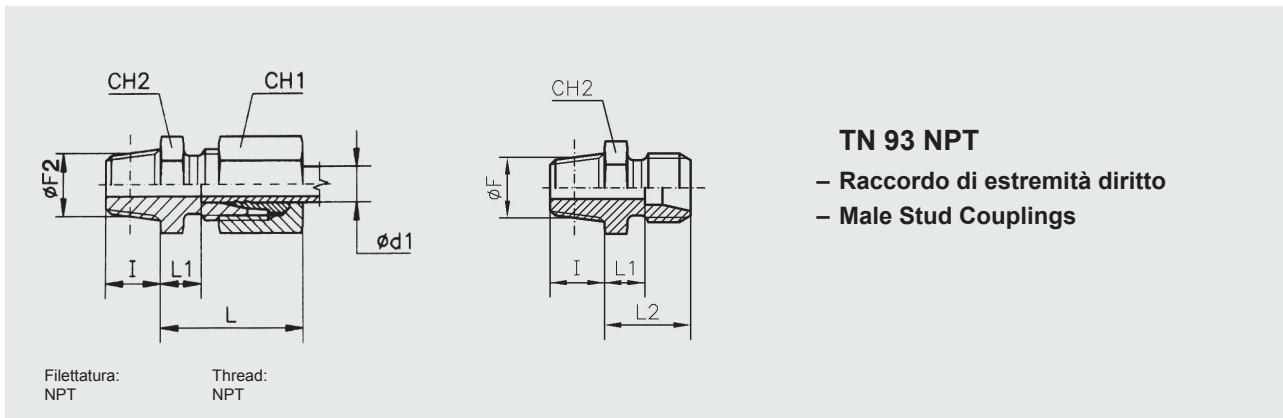
TN 93 SR
– Raccordo di estremità diritto
– Male Stud Couplings

Filettatura: Gas conica
Thread: B.S.P. tapered

Serie Series	Ø Tubo Tube O.D. d ₁	PN	Ø F2	I	L	L1	L2	CH1	CH2	Simbolo di ordinazione - Part. No.		Peso - Weight kg.×100 P.	
										Completo Complete	Solo corpo Only body	Completo Complete	Solo corpo Only body
S	6	630	1/4"	13	28	12	19	17	17	TN 93 - 6SR	TS 93 - 6SR	5,1	3,2
	8		1/4"	13	30	13	20	19	17	TN 93 - 8SR	TS 93 - 8SR	5,7	3,6
	10		1/4"	13	31	12,5	20	22	19	TN 93 - 10SR 1/4"	TS 93 - 10SR 1/4"	7,3	4,1
	10		3/8"	13	31	12,5	20	22	19	TN 93 - 10SR	TS 93 - 10SR	7,7	4,6
	12		1/4"	13	33	14,5	22	24	22	TN 93 - 12SR 1/4"	TS 93 - 12SR 1/4"	9,2	5,6
	12		3/8"	13	33	14,5	22	24	22	TN 93 - 12SR	TS 93 - 12SR	9,4	5,8
	12		1/2"	16	33	14,5	22	24	22	TN 93 - 12SR 1/2"	TS 93 - 12SR 1/2"	11,2	7,5
	14		3/8"	13	37	16	24	27	24	TN 93 - 14SR 3/8"	TS 93 - 14SR 3/8"	12,6	7,0
	14	1/2"	16	37	16	24	27	24	TN 93 - 14SR	TS 93 - 14SR	13,8	8,2	
	16	400	3/8"	13	37	17,5	26	30	27	TN 93 - 16SR 3/8"	TS 93 - 16SR 3/8"	16,0	8,7
	16		1/2"	16	37	17,5	26	30	27	TN 93 - 16SR	TS 93 - 16SR	16,6	9,6
	20		3/4"	18	42	17,5	28	36	32	TN 93 - 20SR	TS 93 - 20SR	25,7	14,5
	25		1"	20	47	18	30	46	41	TN 93 - 25SR	TS 93 - 25SR	45,1	24,0
	30		1"	20	50	19,5	33	50	46	TN 93 - 30SR 1"	TS 93 - 30SR 1"	55,3	31,3
	30		1"1/4	21	50	19,5	33	50	46	TN 93 - 30SR	TS 93 - 30SR	59,1	35,6
	38	315	1"1/4	21	27	22	38	60	55	TN 93 - 38SR 1" 1/4	TS 93 - 38SR 1" 1/4	87,1	51,5
38	1"1/2		22	57	22	38	60	55	TN 93 - 38SR	TS 93 - 38SR	86,1	52,5	

– Le dimensioni di ingombro si intendono a raccordo chiuso.
– Overall sizes are with closed fitting.

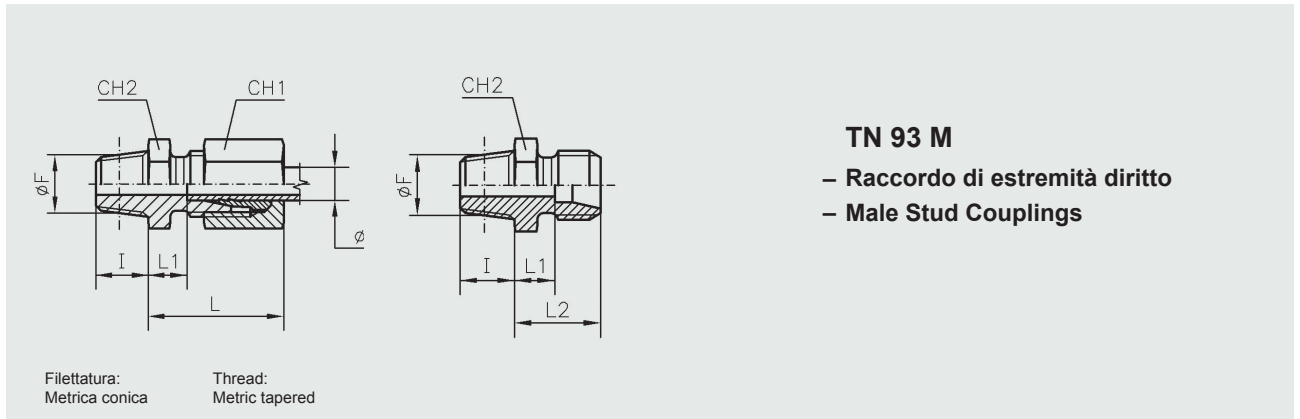
– Per ordinare i raccordi in ACCIAIO INOX (AISI 316) sostituire nel codice di ordinazione la lettera "T" con la lettera "I"
– To order stainless steel fittings (AISI 316), replace the letter "T" with the letter "I"



TN 93 NPT
– Raccordo di estremità diritto
– Male Stud Couplings

Serie Series	Ø Tubo Tube O.D. d ₁	PN	ØF2	I	L	L1	L2	CH1	CH2	Simbolo di ordinazione - Part. No.3,4		Peso - Weight kg. x100 P.	
										Completo Complete	Solo corpo Only body	Completo Complete	Solo corpo Only body
LL	4	100	1/8"	10	18	8	12	10	11	TN 93 - 4 LLNPT	TS 93 - 4 LLNPT	1,4	1,0
	5		1/8"	10	18	6,5	12	12	11	TN 93 - 5 LLNPT	TS 93 - 5 LLNPT	1,5	0,9
	6		1/8"	10	18	6,5	12	12	11	TN 93 - 6 LLNPT	TS 93 - 6 LLNPT	1,5	0,9
	8		1/8"	10	20	8,5	12	14	12	TN 93 - 8 LLNPT	TS 93 - 8 LLNPT	1,7	1,0
L	6	315	1/8"	10	23	7	14	14	12	TN 93 - 6 LNPT	TS 93 - 6 LNPT	2,3	1,2
	6		1/4"	15	24	8	15	14	17	TN 93 - 6 LNPT 1/4"	TS 93 - 6 LNPT 1/4"	3,7	2,6
	8		1/4"	15	25	8	15	17	17	TN 93 - 8 LNPT	TS 93 - 8 LNPT	4,2	2,5
	8		3/8"	15	26	9	16	17	19	TN 93 - 8 LNPT 3/8"	TS 93 - 8 LNPT 3/8"	5,5	3,8
	10		1/4"	15	26	9	16	19	17	TN 93 - 10 LNPT	TS 93 - 10 LNPT	4,5	2,5
	10		3/8"	15	27	10	17	19	19	TN 93 - 10 LNPT 3/8"	TS 93 - 10 LNPT 3/8"	5,9	3,8
	10		1/2"	20	27	10	17	19	22	TN 93 - 10 LNPT 1/2"	TS 93 - 10 LNPT 1/2"	8,7	6,7
	12		1/4"	15	27	10	17	22	19	TN 93 - 12 LNPT 1/4"	TS 93 - 12 LNPT 1/4"	5,8	3,0
	12		3/8"	15	27	10	17	22	19	TN 93 - 12 LNPT	TS 93 - 12 LNPT	6,3	3,6
	12		1/2"	20	27	10	17	22	22	TN 93 - 12 LNPT 1/2"	TS 93 - 12 LNPT 1/2"	8,9	6,3
	15		3/8"	15	29	11	18	27	24	TN 93 - 15 LNPT 3/8"	TS 93 - 15 LNPT 3/8"	9,6	5,1
	15		1/2"	20	29	11	18	27	24	TN 93 - 15 LNPT	TS 93 - 15 LNPT	11,2	6,6
	18		1/2"	20	31	11,5	19	32	27	TN 93 - 18 LNPT	TS 93 - 18 LNPT	13,4	7,0
	18		3/4"	20	32	11,5	19	32	32	TN 93 - 18 LNPT 3/4"	TS 93 - 18 LNPT 3/4"	18,1	11,4
	22		3/4"	20	33	13,5	21	36	32	TN 93 - 22 LNPT	TS 93 - 22 LNPT	18,8	9,9
	28		1"	25	34	14,5	22	41	41	TN 93 - 28 LNPT	TS 93 - 28 LNPT	27,7	17,0
35	1 1/4"	26	39	14,5	25	50	46	TN 93 - 35 LNPT	TS 93 - 35 LNPT	41,2	26,0		
42	1 1/2"	26	42	16	27	60	55	TN 93 - 42 LNPT	TS 93 - 42 LNPT	58,3	34,8		
S	6	630	1/4"	15	28	12	19	17	17	TN 93 - 6 SNPT	TS 93 - 6 SNPT	5,3	3,4
	8		1/4"	15	30	13	20	19	17	TN 93 - 8 SNPT	TS 93 - 8 SNPT	6,0	3,7
	10		1/4"	15	31	12,5	20	22	19	TN 93 - 10 SNPT 1/4"	TS 93 - 10 SNPT 1/4"	7,5	4,3
	10		3/8"	15	31	12,5	20	22	19	TN 93 - 10 SNPT	TS 93 - 10 SNPT	8,1	4,8
	12		1/4"	15	33	14,5	22	24	22	TN 93 - 12 SNPT 1/4"	TS 93 - 12 SNPT 1/4"	9,5	5,9
	12		3/8"	15	33	14,5	22	24	22	TN 93 - 12 SNPT	TS 93 - 12 SNPT	9,8	6,2
	12		1/2"	20	33	14,5	22	24	22	TN 93 - 12 SNPT 1/2"	TS 93 - 12 SNPT 1/2"	12,0	8,3
	14		1/2"	20	37	16	24	27	24	TN 93 - 14 SNPT	TS 93 - 14 SNPT	14,5	8,9
	16		1/2"	20	37	17,5	26	30	27	TN 93 - 16 SNPT	TS 93 - 16 SNPT	16,3	9,4
	20		3/4"	20	42	17,5	28	36	32	TN 93 - 20 SNPT	TS 93 - 20 SNPT	26,0	14,8
	25		1"	25	47	18	30	46	41	TN 93 - 25 SNPT	TS 93 - 25 SNPT	47,5	26,2
	30		1 1/4"	26	50	19,5	34	50	46	TN 93 - 30 SNPT	TS 93 - 30 SNPT	61,1	37,5
38	1 1/2"	26	57	22	38	60	55	TN 93 - 38 SNPT	TS 93 - 38 SNPT	90,0	56,3		

– Le dimensioni di ingombro si intendono a raccordo chiuso. – Per ordinare i raccordi in ACCIAIO INOX (AISI 316) sostituire nel codice di ordinazione la lettera "T" con la lettera "I"
– Overall sizes are with closed fitting. – To order stainless steel fittings (AISI 316), replace the letter "T" with the letter "I"

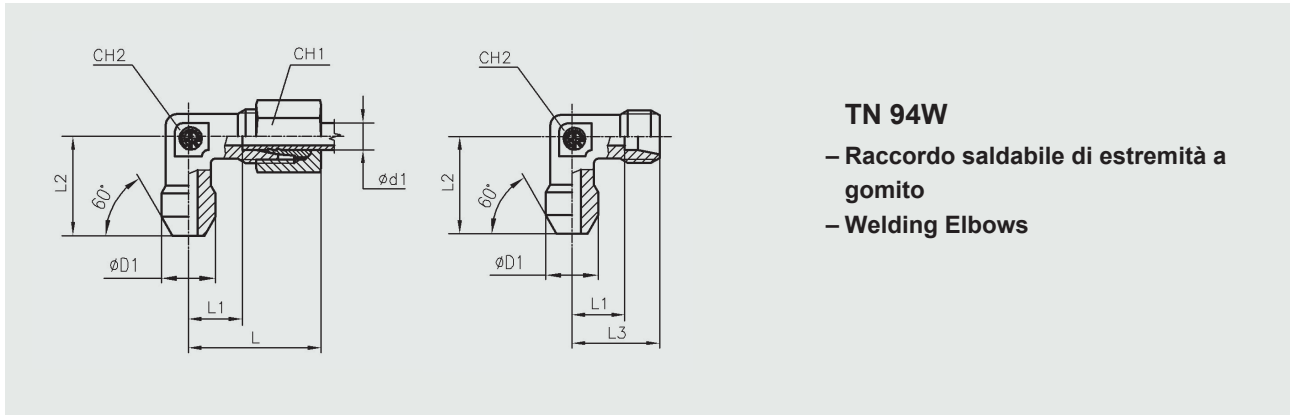


TN 93 M
– Raccordo di estremità diretto
– Male Stud Couplings

Serie Series	Ø Tubo Tube O.D. d ₁	PN	Ø F2	I	L	L1	CH1	CH2	L2	Simbolo di ordinazione - Part. No.		Peso - Weight kg.×100 P.	
										Completo Complete	Solo corpo Only body	Completo Complete	Solo corpo Only body
LL	4	100	8×1	8	18	8	10	10	12	TN 93 - 4 LLM	TS 93 - 4 LLM	1,0	0,6
	5		8×1	8	18	6,5	12	11	12	TN 93 - 5 LLM●	TS 93 - 5 LLM●	1,4	0,7
	6		10×1	8	18	6,5	12	11	12	TN 93 - 6 LLM	TS 93 - 6 LLM	1,4	0,8
	8		10×1	8	20	8,5	14	12	12	TN 93 - 8 LLM	TS 93 - 8 LLM	1,7	0,9
L	6	315	10×1	10	23	7	14	12	14	TN 93 - 6 LM	TS 93 - 6 LM	2,2	1,1
	8		12×1,5	12	25	8	17	17	15	TN 93 - 8 LM	TS 93 - 8 LM	3,6	2,0
	10		14×1,5	12	26	9	19	17	16	TN 93 - 10 LM●	TS 93 - 10 LM●	4,5	2,5
	12		16×1,5	12	27	10	22	19	17	TN 93 - 12 LM●	TS 93 - 12 LM●	5,8	3,1
	15		18×1,5	12	29	11	27	24	18	TN 93 - 15 LM●	TS 93 - 15 LM●	9,1	5,7
	18		22×1,5	14	31	11,5	32	27	19	TN 93 - 18 LM●	TS 93 - 18 LM●	13,6	7,4
	22	160	26×1,5	18	33	13,5	36	32	19	TN 93 - 22 LM●	TS 93 - 22 LM●	18,8	10,1
	28		33×2	20	34	14,5	41	41	22	TN 93 - 28 LM●	TS 93 - 28 LM●	26,9	16,7
	35		42×2	21	39	14,5	50	46	25	TN 93 - 35 LM●	TS 93 - 35 LM●	42,3	24,0
	42		48×2	22	42	16	60	55	27	TN 93 - 42 LM●	TS 93 - 42 LM●	58,3	33,6
S	6	630	12×1,5	12	28	12	17	17	19	TN 93 - 6 SM	TS 93 - 6 SM	4,9	3,0
	8		14×1,5	12	30	13	19	17	20	TN 93 - 8 SM	TS 93 - 8 SM	5,9	3,7
	10		16×1,5	12	31	12,5	22	19	20	TN 93 - 10 SM	TS 93 - 10 SM	7,5	4,2
	12		18×1,5	12	33	14,5	24	22	22	TN 93 - 12 SM	TS 93 - 12 SM	9,8	6,0
	14		20×1,5	14	37	16	27	24	24	TN 93 - 14 SM	TS 93 - 14 SM	14,4	8,9
	16	400	22×1,5	14	37	17,5	30	27	26	TN 93 - 16 SM	TS 93 - 16 SM	16,7	9,7
	20		27×2	18	42	17,5	36	32	28	TN 93 - 20 SM	TS 93 - 20 SM	25,5	14,1
	25		33×2	20	47	18	46	41	30	TN 93 - 25 SM	TS 93 - 25 SM	46,5	26,3
	30		42×2	21	50	19,5	50	46	33	TN 93 - 30 SM	TS 93 - 30 SM	59,1	35,0
	38		315	48×2	22	57	22	60	55	38	TN 93 - 38 SM	TS 93 - 38 SM	91,3

- Le dimensioni di ingombro si intendono a raccordo chiuso.
- Overall sizes are with closed fitting.
- Per ordinare i raccordi in ACCIAIO INOX (AISI 316) sostituire nel codice di ordinazione la lettera "T" con la lettera "I"
- To order stainless steel fittings (AISI 316), replace the letter "T" with the letter "I"

• DISPONIBILE FINO AD ESAURIMENTO - AVAILABLE WHILE STOCKS LAST

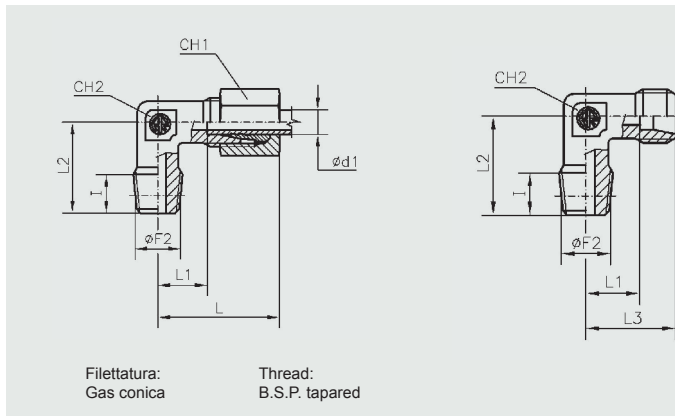


TN 94W
– Raccordo saldabile di estremità a gomito
– Welding Elbows

Serie Series	Ø Tubo Tube O.D d ₁	PN	Ø D1	L	L1	L2	L3	CH1	CH2	Simbolo di ordinazione - Part. No.		Peso - Weight kg.×100 P.	
										Completo Complete	Solo corpo Only body	Completo Complete	Solo corpo Only body
L	6	315	10	27	12	19	19	14	12	TN 94 W - 6 L	TS 94 W - 6 L	3,0	1,9
	8		12	29	14	23	21	17	12	TN 94 W - 8 L	TS 94 W - 8 L	3,9	2,2
	10		14	30	15	24	22	19	14	TN 94 W - 10 L	TS 94 W - 10 L	5,1	3,1
	12		16	32	17	25	24	22	17	TN 94 W - 12 L	TS 94 W - 12 L	6,7	3,9
	15		19	36	21	30	28	27	19	TN 94 W - 15 L	TS 94 W - 15 L	11,7	7,1
	18		22	40	23,5	33	31	32	24	TN 94 W - 18 L	TS 94 W - 18 L	17,5	10,5
	22	160	27	44	27,5	37	35	36	27	TN 94 W - 22 L	TS 94 W - 22 L	23,7	15,0
	28		32	47	30,5	42	38	41	36	TN 94 W - 28 L	TS 94 W - 28 L	35,0	25,1
	35		40	56	34,5	49	45	50	41	TN 94 W - 35 L	TS 94 W - 35 L	57,1	41,6
	42		46	63	40	57	51	60	50	TN 94 W - 42 L	TS 94 W - 42 L	90,7	65,3
S	6	630	11	31	16	23	23	17	12	TN 94 W - 6 S	TS 94 W - 6 S	4,7	2,8
	8		13	32	17	24	24	19	14	TN 94 W - 8 S	TS 94 W - 8 S	6,3	4,1
	10		15	34	17,5	25	25	22	17	TN 94 W - 10 S	TS 94 W - 10 S	8,5	5,2
	12		17	38	21,5	29	29	24	17	TN 94 W - 12 S	TS 94 W - 12 S	11,1	7,4
	14		19	40	22	30	30	27	19	TN 94 W - 14 S	TS 94 W - 14 S	14,4	8,9
	16	400	21	43	24,5	33	33	30	24	TN 94 W - 16 S	TS 94 W - 16 S	20,1	13,0
	20		26	48	26,5	37	37	36	27	TN 94 W - 20 S	TS 94 W - 20 S	30,0	19,1
	25		31	54	30	42	42	46	36	TN 94 W - 25 S	TS 94 W - 25 S	54,4	32,9
	30		36	62	35,5	49	49	50	41	TN 94 W - 30 S	TS 94 W - 30 S	74,4	50,7
	38		315	44	72	41	57	57	60	50	TN 94 W - 38 S	TS 94 W - 38 S	118,2

– Le dimensioni di ingombro si interdono a raccordo chiuso. – Per ordinare i raccordi in ACCIAIO INOX (AISI 316) sostituire nel codice di ordinazione la lettera "T" con la lettera "I"
– Overall sizes are with closed fitting. – To order stainless steel fittings (AISI 316), replace the letter "T" with the letter "I"

– Materiale = 9SMn28 DIN 1651 (11SMn30 UNI EN 10277-3).
– Material = 9SMn28 DIN 1651 (11SMn30 UNI EN 10277-3).

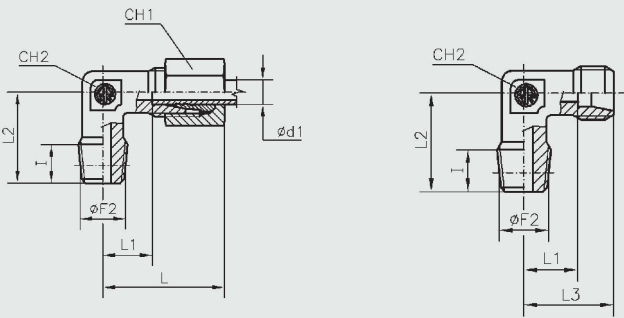


TN 94 R
– Raccordo di estremità a gomito
– Stud Elbows

Filettatura: Gas conica
Thread: B.S.P. tapered

Serie Series	Ø Tubo Tube O.D. d ₁	PN	Ø F2	I	L	L1	L2	L3	CH1	CH2	Simbolo di ordinazione - Part. No.		Peso - Weight kg.×100 P.		
											Completo Complete	Solo corpo Only body	Completo Complete	Solo corpo Only body	
LL	100	4	1/8"	8	21	11	17	15	10	9	TN 94 - 4 LLR	TS 94 - 4 LLR	1,5	1,1	
		5	1/8"	8	21	9,5	17	15	12	9	TN 94 - 5 LLR	TS 94 - 5 LLR	1,7	1,1	
		6	1/8"	8	21	9,5	17	15	12	9	TN 94 - 6 LLR	TS 94 - 6 LLR	1,6	1,0	
		8	1/8"	8	23	11,5	20	17	14	12	TN 94 - 8 LLR	TS 94 - 8 LLR	2,2	1,5	
		10	1/4"	12	27	15	25	20,5	17	14	TN 94 - 10 LLR	TS 94 - 10 LLR	4,1	2,9	
		12	1/4"	12	25	13	23	19	19	17	TN 94 - 12 LLR	TS 94 - 12 LLR	4,8	3,4	
L	315	6	1/8"	8	27	12	20	19	14	12	TN 94 - 6 LR	TS 94 - 6 LR	3,0	2,0	
		6	1/4"	12	29	14	26	21	14	12	TN 94 - 6 LR 1/4"	TS 94 - 6 LR 1/4"	3,7	2,6	
		8	1/8"	8	29	14	26	21	17	12	TN 94 - 8 LR 1/8"	TS 94 - 8 LR 1/8"	4,0	2,4	
		8	1/4"	12	29	14	26	21	17	12	TN 94 - 8 LR	TS 94 - 8 LR	4,3	2,5	
		8	3/8"	12	32	17	28	24	17	17	TN 94 - 8 LR 3/8"	TS 94 - 8 LR 3/8"	6,5	4,8	
		10	1/4"	12	30	15	27	22	19	14	TN 94 - 10 LR	TS 94 - 10 LR	5,3	3,3	
		10	3/8"	12	32	17	28	24	19	17	TN 94 - 10 LR 3/8"	TS 94 - 10 LR 3/8"	7,0	5,0	
		10	1/2"	14	36	21	34	28	19	19	TN 94 - 10 LR 1/2"	TS 94 - 10 LR 1/2"	10,8	8,8	
		12	1/4"	12	32	17	28	24	22	17	TN 94 - 12 LR 1/4"	TS 94 - 12 LR 1/4"	7,3	4,5	
		12	3/8"	12	32	17	28	24	22	17	TN 94 - 12 LR	TS 94 - 12 LR	7,4	4,6	
		12	1/2"	14	36	21	34	28	22	19	TN 94 - 12 LR 1/2"	TS 94 - 12 LR 1/2"	11,6	8,7	
		15	3/8"	12	36	21	34	28	27	19	TN 94 - 15 LR 3/8"	TS 94 - 15 LR 3/8"	12,8	8,2	
		15	1/2"	14	36	21	34	28	27	19	TN 94 - 15 LR	TS 94 - 15 LR	13,0	8,5	
		18	1/2"	14	40	23,5	36	31	32	24	TN 94 - 18 LR	TS 94 - 18 LR	17,8	11,0	
		22	3/4"	16	44	27,5	42	25	36	27	TN 94 - 22 LR	TS 94 - 22 LR	25,4	16,7	
		28	1"	18	47	30,5	48	38	41	36	TN 94 - 28 LR	TS 94 - 28 LR	39,3	29,3	
35	1"1/4	20	56	34,5	54	45	50	41	TN 94 - 35 LR	TS 94 - 35 LR	58,8	43,7			
42	1"1/2	22	63	40	61	51	60	50	TN 94 - 42 LR	TS 94 - 42 LR	94,0	69,5			
S	630	6	1/4"	12	31	16	26	23	17	12	TN 94 - 6 SR	TS 94 - 6 SR	5,3	3,3	
		8	1/4"	12	32	17	27	24	19	14	TN 94 - 8 SR	TS 94 - 8 SR	6,7	4,3	
		10	3/8"	12	34	17,5	28	25	22	17	TN 94 - 10 SR	TS 94 - 10 SR	9,2	5,9	
		12	3/8"	12	38	21,5	31	29	24	17	TN 94 - 12 SR	TS 94 - 12 SR	11,4	7,7	
		12	1/2"	12	36	21	34	30	27	19	TN 94 - 12 SR 1/2"	TS 94 - 12 SR 1/2"	13,3	9,7	
		14	1/2"	14	40	22	32	30	27	19	TN 94 - 14 SR	TS 94 - 14 SR	14,7	9,3	
	400	16	3/8"	12	43	24,5	32	33	30	24	TN 94 - 16 SR 3/8"	TS 94 - 16 SR 3/8"	20,6	13,6	
		16	1/2"	14	43	24,5	32	33	30	24	TN 94 - 16 SR	TS 94 - 16 SR	19,6	12,7	
		20	1/2"	14	48	26,5	42	37	36	27	TN 94 - 20 SR 1/2"	TS 94 - 20 SR 1/2"	31,8	20,5	
		20	3/4"	16	48	26,5	42	37	36	27	TN 94 - 20 SR	TS 94 - 20 SR	32,2	20,9	
		25	1"	18	54	30	48	42	46	36	TN 94 - 25 SR	TS 94 - 25 SR	58,6	37,6	
		30	1"1/4	20	62	35,5	54	49	50	41	TN 94 - 30 SR	TS 94 - 30 SR	83,8	60,4	
		315	38	1"1/2	22	72	41	61	57	60	50	TN 94 - 38 SR	TS 94 - 38 SR	127,1	93,7

- Le dimensioni di ingombro si intendono a raccordo chiuso.
- Overall sizes are with closed fitting.
- Per ordinare i raccordi in ACCIAIO INOX (AISI 316) sostituire nel codice di ordinazione la lettera "T" con la lettera "I".
- To order stainless steel fittings (AISI 316), replace the letter "T" with the letter "I".

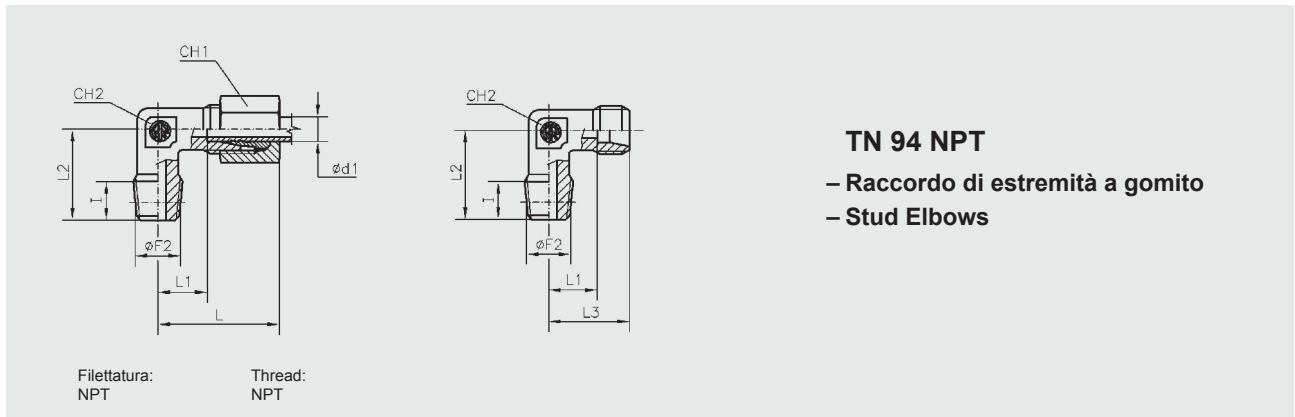


Filettatura: Metrica conica
Thread: Metric tapered

TN 94 M
– Raccordo di estremità a gomito
– Stud Elbows

Serie Series	Ø Tubo Tube O.D. d ₁	PN	Ø F2	I	L	L1	L2	L3	CH1	CH2	Simbolo di ordinazione - Part. No.		Peso - Weight kg.×100 P.	
											Completo Complete	Solo corpo Only body	Completo Complete	Solo corpo Only body
LL	4	100	8×1	8	21	11	17	15	10	9	TN 94 - 4 LLM	TS 94 - 4 LLM	1,4	0,9
	5		8×1	8	21	9,5	17	15	12	9	TN 94 - 5 LLM	TS 94 - 5 LLM	1,6	1,0
	6		10×1	8	21	9,5	17	15	12	9	TN 94 - 6 LLM	TS 94 - 6 LLM	1,6	1,0
	8		10×1	8	23	11,5	20	17	14	12	TN 94 - 8 LLM	TS 94 - 8 LLM	2,3	1,5
L	6	315	10×1	8	27	12	20	19	14	12	TN 94 - 6 LM	TS 94 - 6 LM	3,0	2,0
	8		12×1,5	12	29	14	26	21	17	12	TN 94 - 8 LM	TS 94 - 8 LM	4,0	2,4
	10		14×1,5	12	30	15	27	22	19	14	TN 94 - 10 LM	TS 94 - 10 LM	5,4	3,3
	12		16×1,5	12	32	17	28	24	22	17	TN 94 - 12 LM	TS 94 - 12 LM	7,1	4,4
	15		18×1,5	14	36	21	32	28	27	19	TN 94 - 15 LM	TS 94 - 15 LM	11,8	7,3
	18		22×1,5	14	40	23,5	36	31	32	24	TN 94 - 18 LM	TS 94 - 18 LM	18,0	11,3
S	6	630	12×1,5	12	31	16	26	23	17	12	TN 94 - 6 SM	TS 94 - 6 SM	5,0	3,1
	8		14×1,5	12	32	17	27	24	19	14	TN 94 - 8 SM	TS 94 - 8 SM	6,7	4,5
	10		16×1,5	12	34	17,5	28	25	22	17	TN 94 - 10 SM	TS 94 - 10 SM	9,0	5,7
	12		18×1,5	12	38	21,5	31	29	24	17	TN 94 - 12 SM	TS 94 - 12 SM	11,4	7,8
	14		20×1,5	14	40	22	32	30	27	19	TN 94 - 14 SM	TS 94 - 14 SM	15,0	9,4
	16	400	22×1,5	14	43	24,5	32	33	30	24	TN 94 - 16 SM	TS 94 - 16 SM	20,0	12,9

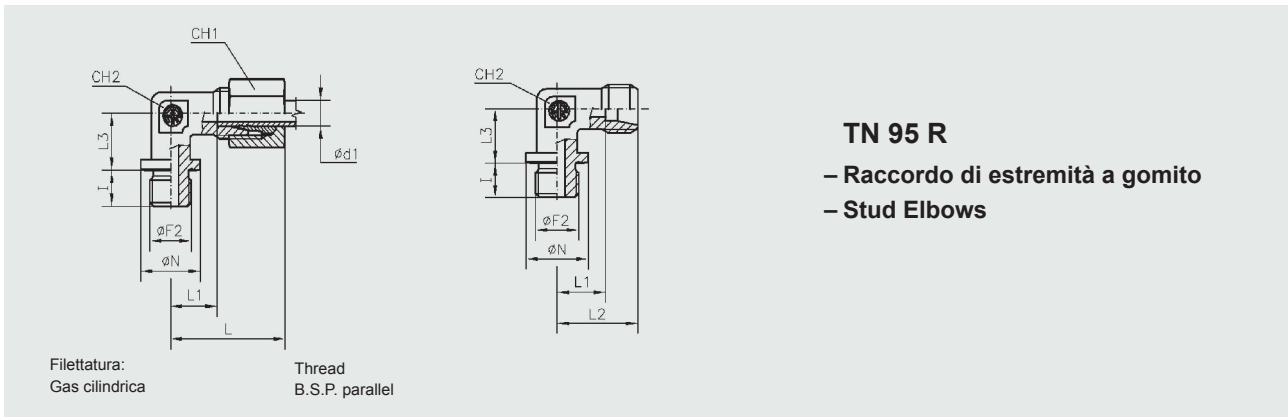
- Le dimensioni di ingombro si intendono a raccordo chiuso.
- Overall sizes are with closed fitting.
- Per ordinare i raccordi in ACCIAIO INOX (AISI 316) sostituire nel codice di ordinazione la lettera "T" con la lettera "I"
- To order stainless steel fittings (AISI 316), replace the letter "T" with the letter "I"



Serie Series	Ø Tubo Tube O.D. d ₁	PN	Ø F2	I	L	L1	L2	L3	CH1	CH2	Simbolo di ordinazione - Part. No.		Peso - Weight kg.×100 P.	
											Completo Complete	Solo corpo Only body	Completo Complete	Solo corpo Only body
LL	4	100	1/8"	8	21	11	17	15	10	9	TN 94 - 4 LLNPT	TS 94 - 4 LLNPT	1,5	1,1
	5		1/8"	8	21	9,5	17	15	12	9	TN 94 - 5 LLNPT	TS 94 - 5 LLNPT	2,0	1,4
	6		1/8"	8	21	9,5	17	15	12	9	TN 94 - 6 LLNPT	TS 94 - 6 LLNPT	1,6	1,0
	8		1/8"	8	23	11,5	20	17	14	12	TN 94 - 8 LLNPT	TS 94 - 8 LLNPT	2,2	1,5
L	6	315	1/8"	8	27	12	20	12	14	12	TN 94 - 6 LNPT	TS 94 - 6 LNPT	3,1	2,0
	6		1/4"	12	29	14	26	21	14	12	TN 94 - 6 LNPT 1/4"	TS 94 - 6 LNPT 1/4"	3,7	2,6
	8		1/4"	12	29	14	26	21	17	12	TN 94 - 8 LNPT	TS 94 - 8 LNPT	4,2	2,6
	8		3/8"	12	32	17	28	24	17	17	TN 94 - 8 LNPT 3/8"	TS 94 - 8 LNPT 3/8"	6,6	5,0
	10		1/4"	12	30	15	27	22	19	14	TN 94 - 10 LNPT	TS 94 - 10 LNPT	5,3	3,3
	10		3/8"	12	32	17	28	24	19	17	TN 94 - 10 LNPT 3/8"	TS 94 - 10 LNPT 3/8"	7,1	4,9
	12		1/4"	12	32	17	28	24	22	17	TN 94 - 12 LNPT 1/4"	TS 94 - 12 LNPT 1/4"	7,3	4,5
	12		3/8"	12	32	17	28	24	22	17	TN 94 - 12 LNPT	TS 94 - 12 LNPT	7,3	4,5
	12		1/2"	14	36	21	34	28	22	19	TN 94 - 12 LNPT 1/2"	TS 94 - 12 LNPT 1/2"	11,5	8,7
	15		1/2"	14	36	21	34	28	27	19	TN 94 - 15 LNPT	TS 94 - 15 LNPT	13,0	8,5
	18	1/2"	14	40	23,5	36	31	32	24	TN 94 - 18 LNPT	TS 94 - 18 LNPT	17,6	10,8	
	22	3/4"	16	44	27,5	42	35	36	27	TN 94 - 22 LNPT	TS 94 - 22 LNPT	25,7	16,9	
	28	1"	18	47	30,5	48	38	41	36	TN 94 - 28 LNPT	TS 94 - 28 LNPT	38,5	28,5	
	35	1"1/4	20	56	34,5	54	45	50	41	TN 94 - 35 LNPT	TS 94 - 35 LNPT	59,8	44,8	
42	1"1/2	22	63	40	61	51	60	50	TN 94 - 42 LNPT	TS 94 - 42 LNPT	94,5	70,0		
S	6	630	1/4"	12	31	16	26	23	17	12	TN 94 - 6 SNPT	TS 94 - 6 SNPT	5,3	3,4
	8		1/4"	12	32	17	27	24	19	14	TN 94 - 8 SNPT	TS 94 - 8 SNPT	6,6	4,4
	10		3/8"	12	34	17,5	28	25	22	17	TN 94 - 10 SNPT	TS 94 - 10 SNPT	9,3	5,8
	12		3/8"	12	38	21,5	31	29	24	17	TN 94 - 12 SNPT	TS 94 - 12 SNPT	11,2	7,7
	12		1/2"	12	36	21	34	30	27	19	TN 94 - 12 SNPT 1/2"	TS 94 - 12 SNPT 1/2"	13,4	9,9
	14		1/2"	16	40	22	32	30	27	19	TN 94 - 14 SNPT	TS 94 - 14 SNPT	15,6	10,0
	16	1/2"	16	43	24,5	36	33	30	24	TN 94 - 16 SNPT	TS 94 - 16 SNPT	20,1	13,3	
	20	3/4"	16	48	26,5	42	37	36	27	TN 94 - 20 SNPT	TS 94 - 20 SNPT	32,0	20,7	
	25	1"	18	54	30	48	42	46	36	TN 94 - 25 SNPT	TS 94 - 25 SNPT	57,5	36,6	
	30	1"1/4	20	62	35,5	54	49	50	41	TN 94 - 30 SNPT	TS 94 - 30 SNPT	83,9	60,8	
38	1"1/2	22	72	41	61	57	60	50	TN 94 - 38 SNPT	TS 94 - 38 SNPT	127,8	93,4		

– Le dimensioni di ingombro si intendono a raccordo chiuso.
– Overall sizes are with closed fitting.

– Per ordinare i raccordi in ACCIAIO INOX (AISI 316) sostituire nel codice di ordinazione la lettera "T" con la lettera "I"
– To order stainless steel fittings (AISI 316), replace the letter "T" with the letter "I"

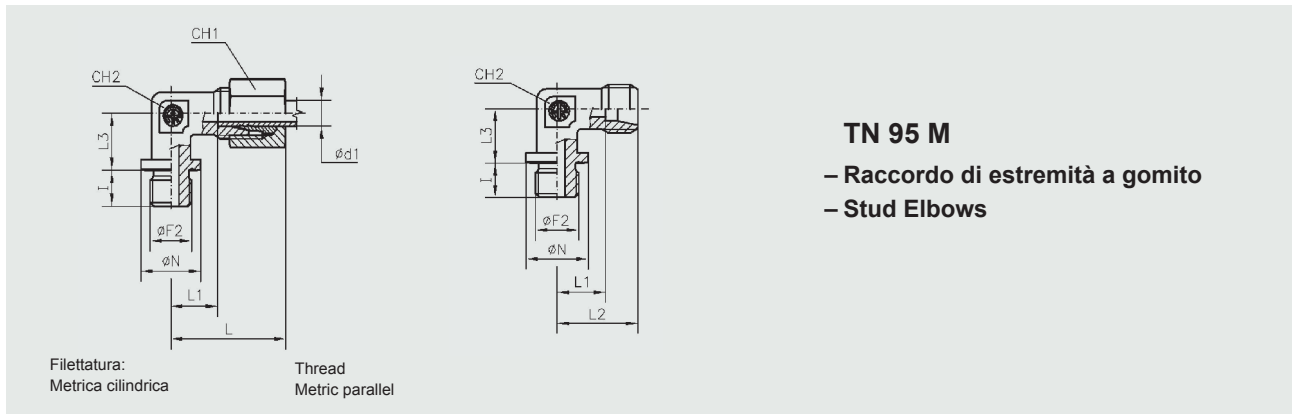


TN 95 R
– Raccordo di estremità a gomito
– Stud Elbows

Forma B DIN 3852 Foglio 2 Type B DIN 3852 Part 2

Serie Series	Ø Tubo Tube O.D. d ₁	PN PE	Ø F	I	L	L1	L3	L2	CH1	CH2	Ø N	Simbolo di ordinazione - Part. No.		Peso - Weight kg. x100 P.	
												Completo Complete	Solo corpo Only body	Completo Complete	Solo corpo Only body
L	22	PN 160	3/4"	16	44	27,5	26	35	36	27	32	TN 95 - 22 LR	TS 95 - 22 LR	25,8	17,0
	28		1"	18	47	30,5	30	38	41	36	39	TN 95 - 28 LR	TS 95 - 28 LR	40,0	29,4
	35		1" 1/4	20	56	34,5	34	45	50	41	49	TN 95 - 35 LR	TS 95 - 35 LR	64,8	48,8
	42		1" 1/2	22	63	40	39	51	60	50	55	TN 95 - 42 LR	TS 95 - 42 LR	94,9	71,6
S	20	PE	3/4"	16	48	26,5	26	37	36	27	32	TN 95 - 20 SR	TS 95 - 20 SR	32,8	21,3
	25	400	1"	18	54	31	30	42	46	36	39	TN 95 - 25 SR	TS 95 - 25 SR	59,4	38,3
	30	PE	1" 1/4	20	62	35,5	34	49	50	41	49	TN 95 - 30 SR	TS 95 - 30 SR	90,2	67,2
	38	250	1" 1/2	22	72	41	39	57	60	50	55	TN 95 - 38 SR	TS 95 - 38 SR	127,9	96,2

- Le dimensioni di ingombro si intendono a raccordo chiuso.
- Overall sizes are with closed fitting.
- Per ordinare i raccordi in ACCIAIO INOX (AISI 316) sostituire nel codice di ordinazione la lettera "T" con la lettera "I"
- To order stainless steel fittings (AISI 316), replace the letter "T" with the letter "I"



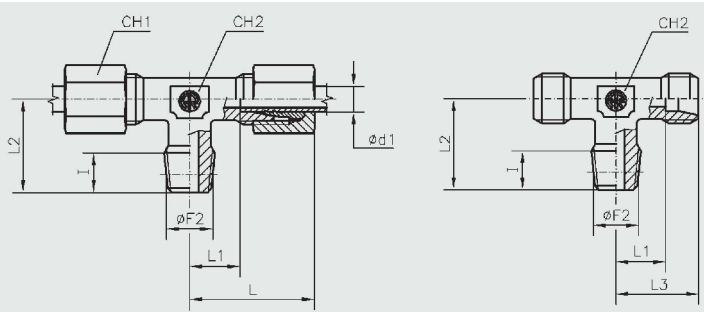
TN 95 M

- Raccordo di estremità a gomito
- Stud Elbows

Forma B DIN 3852 Foglio 2 Type B DIN 3852 Part 2

Serie Series	Ø Tubo Tube O.D. d ₁	PN PE	Ø F	I	L	L1	L3	L2	CH1	CH2	Ø N	Simbolo di ordinazione - Part. No.		Peso - Weight kg. ×100 P.	
												Completo Complete	Solo corpo Only body	Completo Complete	Solo corpo Only body
L	22	PN 160	26x1,5	16	44	27,5	26	35	36	27	32	TN 95 - 22 LM	TS 95 - 22 LM	25,8	17,2
	28		33x2	18	47	30,5	30	38	41	36	39	TN 95 - 28 LM	TS 95 - 28 LM	39,7	29,9
	35		42x2	20	56	34,5	34	45	50	41	49	TN 95 - 35 LM	TS 95 - 35 LM	63,6	48,8
	42		48x2	22	63	40	39	51	60	50	55	TN 95 - 42 LM	TS 95 - 42 LM	87,6	67,5
S	20	PE	27x2	16	48	26,5	26	37	36	27	32	TN 95 - 20 SM	TS 95 - 20 SM	33,1	22,8
	25	400	33x2	18	54	31	30	42	46	36	39	TN 95 - 25 SM	TS 95 - 25 SM	59,7	38,3
	30	PE	42x2	20	62	35,5	34	49	50	41	49	TN 95 - 30 SM	TS 95 - 30 SM	90,8	66,9
	38	250	48x2	22	72	41	39	57	60	50	55	TN 95 - 38 SM	TS 95 - 38 SM	123,9	89,0

- Le dimensioni di ingombro si intendono a raccordo chiuso.
- Overall sizes are with closed fitting.
- Per ordinare i raccordi in ACCIAIO INOX (AISI 316) sostituire nel codice di ordinazione la lettera "T" con la lettera "I"
- To order stainless steel fittings (AISI 316), replace the letter "T" with the letter "I"



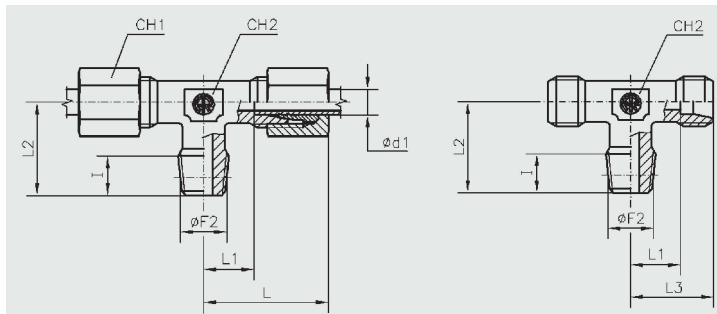
TN 96 R
– Raccordo di estremità a Tee
– Stud Branch Tees

Filettatura: Thread:
Gas conica B.S.P. tapered

Serie Series	Ø Tubo Tube O.D. d ₁	PN	Ø F2	I	L	L1	L2	L3	CH1	CH2	Simbolo di ordinazione - Part. No.		Peso - Weight Kg. × 100 P.	
											Completo Complete	Solo corpo Only body	Completo Complete	Solo corpo Only body
LL	4	100	1/8"	8	21	11	17	15	10	9	TN 96 - 4 LLR	TS 96 - 4 LLR	2,3	1,4
	5		1/8"	8	21	9,5	17	15	12	9	TN 96 - 5 LLR	TS 96 - 5 LLR	2,7	2,0
	6		1/8"	8	21	9,5	17	15	12	9	TN 96 - 6 LLR	TS 96 - 6 LLR	2,5	1,3
	8		1/8"	8	23	11,5	20	17	14	12	TN 96 - 8 LLR	TS 96 - 8 LLR	3,5	1,9
	10		1/4"	12	27	15	25	20,5	17	14	TN 96 - 10 LLR	TS 96 - 10 LLR	6,0	3,6
	12		1/4"	12	25	13	23	19	19	17	TN 96 - 12 LLR	TS 96 - 12 LLR	6,8	3,9
L	6	315	1/8"	8	27	12	20	19	14	12	TN 96 - 6 LR	TS 96 - 6 LR	4,8	2,6
	8		1/4"	12	29	14	26	21	17	12	TN 96 - 8 LR	TS 96 - 8 LR	6,7	3,5
	10		1/4"	12	30	15	27	22	19	14	TN 96 - 10 LR	TS 96 - 10 LR	8,4	4,2
	12		3/8"	12	32	17	28	24	22	17	TN 96 - 12 LR	TS 96 - 12 LR	11,2	5,7
	15		1/2"	14	36	21	34	28	27	19	TN 96 - 15 LR	TS 96 - 15 LR	19,9	10,7
	18	1/2"	14	40	23,5	36	31	32	24	TN 96 - 18 LR	TS 96 - 18 LR	27,3	13,8	
	22	160	3/4"	16	44	27,5	42	35	36	27	TN 96 - 22 LR	TS 96 - 22 LR	38,0	19,7
	28		1"	18	47	30,5	48	38	41	36	TN 96 - 28 LR	TS 96 - 28 LR	54,5	34,2
	35		1" 1/4	20	56	34,5	54	45	50	41	TN 96 - 35 LR	TS 96 - 35 LR	81,6	51,2
	42		1" 1/2	22	63	40	61	51	60	50	TN 96 - 42 LR	TS 96 - 42 LR	133,5	85,7
S	6	630	1/4"	12	31	16	26	23	17	12	TN 96 - 6 SR	TS 96 - 6 SR	8,4	4,7
	8		1/4"	12	32	17	27	24	19	14	TN 96 - 8 SR	TS 96 - 8 SR	10,4	6,0
	10		3/8"	12	34	17,5	28	25	22	17	TN 96 - 10 SR	TS 96 - 10 SR	14,4	7,8
	12		3/8"	12	38	21,5	31	29	24	17	TN 96 - 12 SR	TS 96 - 12 SR	17,8	10,4
	14		1/2"	14	40	22	32	30	27	19	TN 96 - 14 SR	TS 96 - 14 SR	23,9	12,7
	16	400	1/2"	14	43	24,5	32	33	30	24	TN 96 - 16 SR	TS 96 - 16 SR	30,5	16,4
	20		3/4"	16	48	26,5	42	37	36	27	TN 96 - 20 SR	TS 96 - 20 SR	48,7	26,2
	25		1"	18	54	30	48	42	46	36	TN 96 - 25 SR	TS 96 - 25 SR	89,6	47,0
	30		1" 1/4	20	62	35,5	54	49	50	41	TN 96 - 30 SR	TS 96 - 30 SR	120,9	73,5
	38		315	1" 1/2	22	72	41	61	57	60	50	TN 96 - 38 SR	TS 96 - 38 SR	184,2

– Le dimensioni di ingombro si intendono a raccordo chiuso.
– Overall sizes are with closed fitting.

– Per ordinare i raccordi in ACCIAIO INOX (AISI 316) sostituire nel codice di ordinazione la lettera "T" con la lettera "I"
– To order stainless steel fittings (AISI 316), replace the letter "T" with the letter "I"



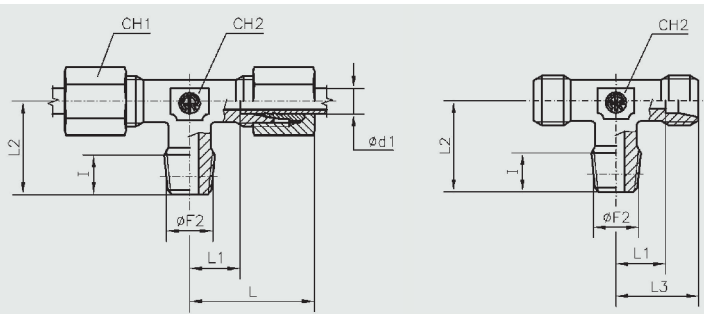
TN 96 M

– Raccordo di estremità a Tee
– Stud Branch Tees

Filettatura: Metrica conica
Thread: Metric tapered

Serie Series	Ø Tubo Tube O.D. d ₁	PN	Ø F2	I	L	L1	L2	L3	CH1	CH2	Simbolo di ordinazione - Part. No.		Peso - Weight kg. × 100 P.	
											Completo Complete	Solo corpo Only body	Completo Complete	Solo corpo Only body
LL	4	100	8×1	8	21	11	17	15	10	9	TN 96 - 4 LLM	TS 96 - 4 LLM	2,1	1,3
	5		8×1	8	21	9,5	17	15	12	9	TN 96 - 5 LLM	TS 96 - 5 LLM	2,7	2,7
	6		10×1	8	21	9,5	17	15	12	9	TN 96 - 6 LLM	TS 96 - 6 LLM	2,5	1,3
	8		10×1	8	23	11,5	20	17	14	12	TN 96 - 8 LLM	TS 96 - 8 LLM	3,4	1,8
L	6	315	10×1	8	27	12	20	19	14	12	TN 96 - 6 LM	TS 96 - 6 LM	4,8	2,6
	8		12×1,5	12	29	14	26	21	17	12	TN 96 - 8 LM	TS 96 - 8 LM	6,5	3,1
	10		14×1,5	12	30	15	27	22	19	14	TN 96 - 10 LM	TS 96 - 10 LM	8,6	4,3
	12		16×1,5	12	32	17	28	24	22	17	TN 96 - 12 LM	TS 96 - 12 LM	11,0	5,4
	15		18×1,5	14	36	21	32	28	27	19	TN 96 - 15 LM	TS 96 - 15 LM	18,7	9,8
	18		22×1,5	14	40	23,5	36	31	32	24	TN 96 - 18 LM	TS 96 - 18 LM	27,5	14,4
S	6	630	12×1,5	12	31	16	26	23	17	12	TN 96 - 6 SM	TS 96 - 6 SM	8,0	4,7
	8		14×1,5	12	32	17	27	24	19	14	TN 96 - 8 SM	TS 96 - 8 SM	10,5	6,1
	10		16×1,5	12	34	17,5	28	25	22	17	TN 96 - 10 SM	TS 96 - 10 SM	14,5	7,9
	12		18×1,5	12	38	21,5	31	29	24	17	TN 96 - 12 SM	TS 96 - 12 SM	18,0	10,6
	14		20×1,5	14	40	22	32	30	27	19	TN 96 - 14 SM	TS 96 - 14 SM	23,4	12,7
	16	400	22×1,5	14	43	24,5	32	33	30	24	TN 96 - 16 SM	TS 96 - 16 SM	30,8	16,9

- Le dimensioni di ingombro si intendono a raccordo chiuso.
- Overall sizes are with closed fitting.
- Per ordinare i raccordi in ACCIAIO INOX (AISI 316) sostituire nel codice di ordinazione la lettera "T" con la lettera "I"
- To order stainless steel fittings (AISI 316), replace the letter "T" with the letter "I"



TN 96 NPT

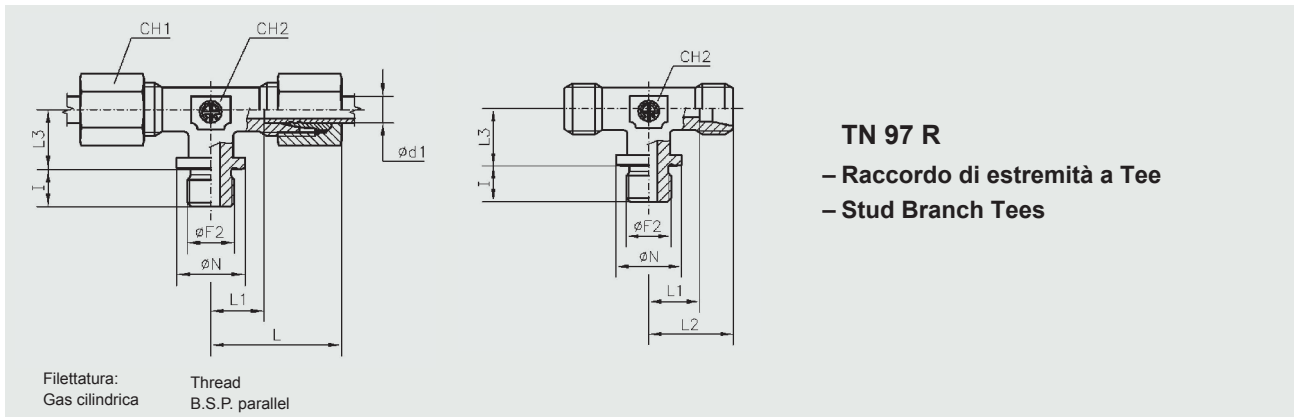
– Raccordo di estremità a Tee
– Stud Branch Tees

Filettatura: NPT Thread: NPT

Serie Series	Ø Tubo Tube O.D. d ₁	PN	Ø F2	I	L	L1	L2	L3	CH1	CH2	Simbolo di ordinazione - Part. No.		Peso - Weight kg. × 100 P.	
											Completo Complete	Solo corpo Only body	Completo Complete	Solo corpo Only body
LL	4	100	1/8"	8	21	11	17	15	10	9	TN 96 - 4 LLNPT	TS 96 - 4 LLNPT	2,5	1,3
	5		1/8"	8	21	9,5	17	15	12	9	TN 96 - 5 LLNPT	TS 96 - 5 LLNPT	2,9	1,7
	6		1/8"	8	21	9,5	17	15	12	9	TN 96 - 6 LLNPT	TS 96 - 6 LLNPT	2,5	1,2
	8		1/8"	8	23	11,5	20	17	14	12	TN 96 - 8 LLNPT	TS 96 - 8 LLNPT	3,5	2,0
L	6	315	1/8"	8	27	12	20	19	14	12	TN 96 - 6 LNPT	TS 96 - 6 LNPT	5,0	2,8
	8		1/4"	12	29	14	26	21	17	12	TN 96 - 8 LNPT	TS 96 - 8 LNPT	6,8	3,4
	10		1/4"	12	30	15	27	22	19	14	TN 96 - 10 LNPT	TS 96 - 10 LNPT	9,0	5,0
	12		3/8"	12	32	17	28	24	22	17	TN 96 - 12 LNPT	TS 96 - 12 LNPT	11,2	6,7
	15	160	1/2"	14	36	21	34	28	27	19	TN 96 - 15 LNPT	TS 96 - 15 LNPT	20,4	10,7
	18		1/2"	14	40	23,5	36	31	32	24	TN 96 - 18 LNPT	TS 96 - 18 LNPT	28,3	14,3
	22		3/4"	16	44	27,5	42	35	36	27	TN 96 - 22 LNPT	TS 96 - 22 LNPT	37,2	19,7
	28		1"	18	47	30,5	48	38	41	36	TN 96 - 28 LNPT	TS 96 - 28 LNPT	56,0	45,8
35	1" 1/4	20	56	34,5	54	45	50	41	TN 96 - 35 LNPT	TS 96 - 35 LNPT	83,8	87,5		
42	1" 1/2	22	63	40	61	51	60	50	TN 96 - 42 LNPT	TS 96 - 42 LNPT	127,9	80,6		
S	6	630	1/4"	12	31	16	26	23	17	12	TN 96 - 6 SNPT	TS 96 - 6 SNPT	8,4	4,6
	8		1/4"	12	32	17	27	24	19	14	TN 96 - 8 SNPT	TS 96 - 8 SNPT	10,6	6,1
	10		3/8"	12	34	17,5	28	25	22	17	TN 96 - 10 SNPT	TS 96 - 10 SNPT	14,3	7,7
	12		3/8"	12	38	21,5	31	29	24	17	TN 96 - 12 SNPT	TS 96 - 12 SNPT	17,6	10,2
	14	400	1/2"	16	40	22	34	30	27	19	TN 96 - 14 SNPT	TS 96 - 14 SNPT	23,9	12,0
	16		1/2"	16	43	24,5	36	33	30	24	TN 96 - 16 SNPT	TS 96 - 16 SNPT	31,2	17,1
	20		3/4"	16	48	26,5	42	37	36	27	TN 96 - 20 SNPT	TS 96 - 20 SNPT	48,5	25,9
	25		1"	18	54	30	48	42	46	36	TN 96 - 25 SNPT	TS 96 - 25 SNPT	88,0	66,3
	30		1" 1/4	20	62	35,5	54	49	50	41	TN 96 - 30 SNPT	TS 96 - 30 SNPT	122,5	98,45
38	315	1" 1/2	22	72	41	61	57	60	50	TN 96 - 38 SNPT	TS 96 - 38 SNPT	180,3	144,5	

– Le dimensioni di ingombro si intendono a raccordo chiuso. – Per ordinare i raccordi in ACCIAIO INOX (AISI 316) sostituire nel codice di ordinazione la lettera "T" con la lettera "I"
– Overall sizes are with closed fitting. – To order stainless steel fittings (AISI 316), replace the letter "T" with the letter "I"

DISPONIBILE FINO AD ESAURIMENTO - AVAILABLE WHILE STOCKS LAST



TN 97 R
– Raccordo di estremità a Tee
– Stud Branch Tees

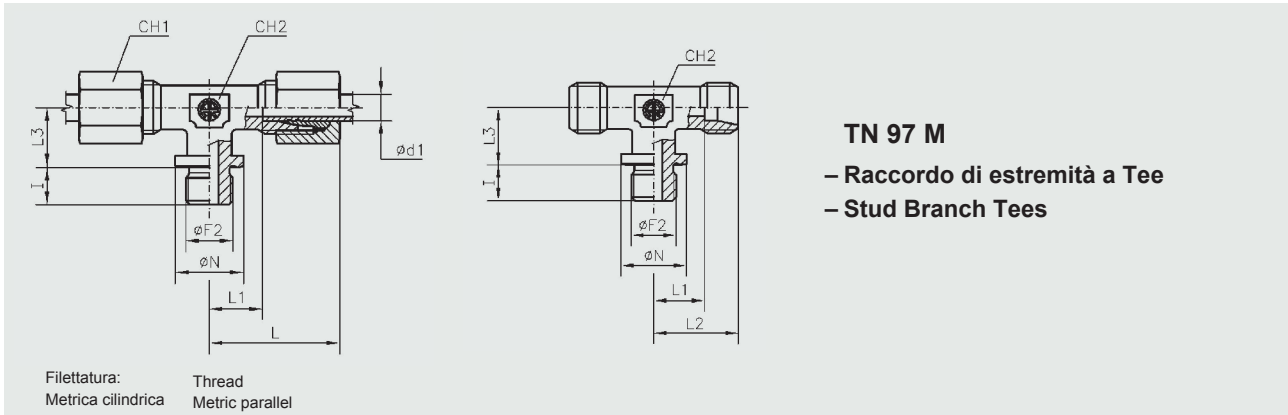
Forma B DIN 3852 Foglio2

Type B DIN 3852 Part 2

Serie Series	Ø Tubo Tube O.D. d_1	PN PE	Ø F	I	L	L1	L3	Ø N	L2	CH1	CH2	Simbolo di ordinazione - Part. No.		Peso - Weight kg. × 100 P.	
												Completo Complete	Solo corpo Only body	Completo Complete	Solo corpo Only body
L	22	PN	3/4"	16	44	27,5	26	32	35	36	27	TN 97 - 22 LR	TS 97 - 22 LR	38,3	20,4
	28		1"	18	47	30,5	30	39	38	41	36	TN 97 - 28 LR	TS 97 - 28 LR	55,3	34,8
	35		1" 1/4	20	56	34,5	34	49	45	50	41	TN 97 - 35 LR	TS 97 - 35 LR	88,4	57,2
	42		1" 1/2	22	63	40	39	55	51	60	50	TN 97 - 42 LR	TS 97 - 42 LR	131,0	87,2
S	20	PE	3/4"	16	48	26,5	26	32	37	36	27	TN 97 - 20 SR	TS 97 - 20 SR	49,4	27,0
	25	400	1"	18	54	31	30	39	42	46	36	TN 97 - 25 SR	TS 97 - 25 SR	90,0	48,1
	30	PE	1" 1/4	20	62	35,5	34	49	49	50	41	TN 97 - 30 SR	TS 97 - 30 SR	127,2	79,4
	38	250	1" 1/2	22	72	41	39	55	57	60	50	TN 97 - 38 SR	TS 97 - 38 SR	186,4	121,6

– Le dimensioni di ingombro si intendono a raccordo chiuso.
– Overall sizes are with closed fitting.

– Per ordinare i raccordi in ACCIAIO INOX (AISI 316) sostituire nel codice di ordinazione la lettera "T" con la lettera "I"
– To order stainless steel fittings (AISI 316), replace the letter "T" with the letter "I"



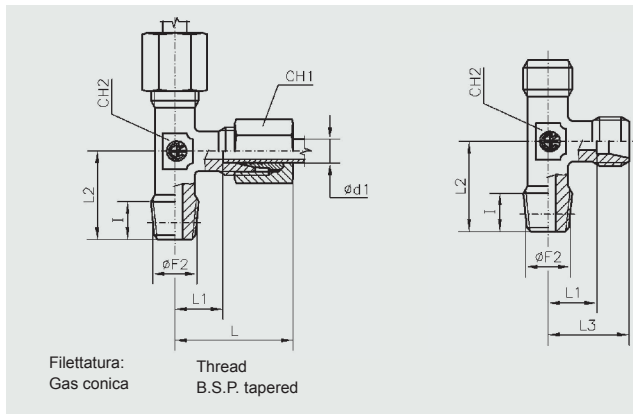
Forma B DIN 3852 Foglio2

Type B DIN 3852 Part 2

Serie Series	Ø Tubo Tube O.D. d ₁	PN PE	Ø F	I	L	L1	L3	Ø N	L2	CH1	CH2	Simbolo di ordinazione - Part. No.		Peso - Weight kg.×100 P.	
												Completo Complete	Solo corpo Only body	Completo Complete	Solo corpo Only body
L	22	PN 160	26×1,5	16	44	27,5	26	31	35	36	27	TN 97 - 22 LM	TS 97 - 22 LM	38,5	29,7
	28		33×2	18	47	30,5	30	39	38	41	36	TN 97 - 28 LM	TS 97 - 28 LM	56,0	45,8
	35		42×2	20	56	34,5	34	49	45	50	41	TN 97 - 35 LM	TS 97 - 35 LM	109,0	92,7
	42		48×2	22	63	40	39	55	51	60	50	TN 97 - 42 LM	TS 97 - 42 LM	153,3	128,6
S	20	PE 400	27×2	16	48	26,5	26	32	37	36	27	TN 97 - 20 SM	TS 97 - 20 SM	48,8	37,4
	25		33×2	18	54	31	30	39	42	46	36	TN 97 - 25 SM	TS 97 - 25 SM	92,6	70,9
	30		42×2	20	62	35,5	34	49	49	50	41	TN 97 - 30 SM	TS 97 - 30 SM	116,9	81,6
	38		48×2	22	72	41	39	55	57	60	50	TN 97 - 38 SM	TS 97 - 38 SM	166,9	131,1

- Le dimensioni di ingombro si intendono a raccordo chiuso.
- Overall sizes are with closed fitting.
- Per ordinare i raccordi in ACCIAIO INOX (AISI 316) sostituire nel codice di ordinazione la lettera "T" con la lettera "I"
- To order stainless steel fittings (AISI 316), replace the letter "T" with the letter "I"

DISPONIBILE FINO AD ESAURIMENTO - AVAILABLE WHILE STOCKS LAST

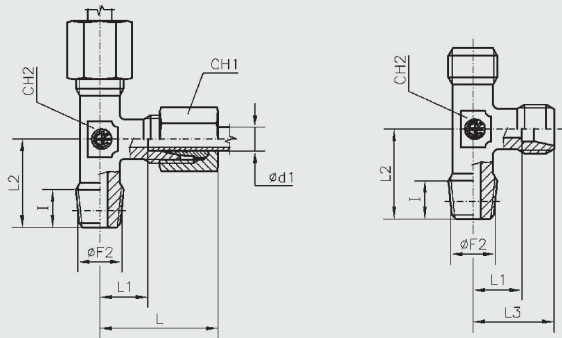


TN 127 R
– Raccordo di estremità a L
– Stud Barrel Tees

Filettatura:
Gas conica
Thread
B.S.P. tapered

Serie Series	Ø Tubo Tube O.D. d ₁	PN	Ø F2	I	L	L1	L2	L3	CH1	CH2	Simbolo di ordinazione - Part. No.		Peso - Weight kg. x 100 P.	
											Completo Complete	Solo corpo Only body	Completo Complete	Solo corpo Only body
LL	4	100	1/8"	8	21	11	17	15	10	9	TN 127 - 4 LLR	TS 127 - 4 LLR	2,2	1,4
	5		1/8"	8	21	9,5	17	15	12	9	TN 127 - 5 LLR	TS 127 - 5 LLR	2,5	1,8
	6		1/8"	8	21	9,5	17	15	12	9	TN 127 - 6 LLR	TS 127 - 6 LLR	2,5	1,2
	8		1/8"	8	23	11,5	20	17	14	12	TN 127 - 8 LLR	TS 127 - 8 LLR	3,4	1,9
	10		1/4"	12	27	15	25	20,5	17	14	TN 127 - 10 LLR	TS 127 - 10 LLR	5,9	3,5
	12		1/4"	12	25	13	23	19	19	17	TN 127 - 12 LLR	TS 127 - 12 LLR	7,6	4,7
L	6	315	1/8"	8	27	12	20	19	14	12	TN 127 - 6 LR	TS 127 - 6 LR	4,8	2,6
	8		1/4"	12	29	14	26	21	17	12	TN 127 - 8 LR	TS 127 - 8 LR	6,7	3,4
	10		1/4"	12	30	15	27	22	19	14	TN 127 - 10 LR	TS 127 - 10 LR	8,3	4,1
	12		3/8"	12	32	17	28	24	22	17	TN 127 - 12 LR	TS 127 - 12 LR	11,2	5,6
	15		1/2"	14	36	21	34	38	27	19	TN 127 - 15 LR	TS 127 - 15 LR	19,8	10,5
	18		1/2"	14	40	23,5	36	31	32	24	TN 127 - 18 LR	TS 127 - 18 LR	27,3	13,8
	22	160	3/4"	16	44	27,5	42	35	36	27	TN 127 - 22 LR	TS 127 - 22 LR	37,4	20,0
	28		1"	18	47	30,5	48	38	41	36	TN 127 - 28 LR	TS 127 - 28 LR	53,9	32,5
	35		1" 1/4	20	56	34,5	54	45	50	41	TN 127 - 35 LR	TS 127 - 35 LR	88,4	72,1
	42		1" 1/2	22	63	40	61	51	60	50	TN 127 - 42 LR	TS 127 - 42 LR	131,4	106,7
S	6	630	1/4"	12	31	16	26	23	17	12	TN 127 - 6 SR	TS 127 - 6 SR	8,3	4,6
	8		1/4"	12	32	17	27	24	19	14	TN 127 - 8 SR	TS 127 - 8 SR	10,4	6,0
	10		3/8"	12	34	17,5	28	25	22	17	TN 127 - 10 SR	TS 127 - 10 SR	14,3	7,8
	12		3/8"	12	38	21,5	31	29	24	17	TN 127 - 12 SR	TS 127 - 12 SR	17,7	10,5
	14		1/2"	14	40	22	32	30	27	19	TN 127 - 14 SR	TS 127 - 14 SR	24,1	13,0
	16	400	1/2"	14	43	24,5	32	33	30	24	TN 127 - 16 SR	TS 127 - 16 SR	30,6	16,3
	20		3/4"	16	48	26,5	42	37	36	27	TN 127 - 20 SR	TS 127 - 20 SR	48,6	26,2
	25		1"	18	54	30	48	42	46	36	TN 127 - 25 SR	TS 127 - 25 SR	89,3	47,0
	30		1" 1/4	20	62	35,5	54	49	50	41	TN 127 - 30 SR	TS 127 - 30 SR	123,5	78,8
	38		315	1" 1/2	22	72	41	61	57	60	50	TN 127 - 38 SR	TS 127 - 38 SR	181,9

- Le dimensioni di ingombro si intendono a raccordo chiuso.
- Overall sizes are with closed fitting.
- Per ordinare i raccordi in ACCIAIO INOX (AISI 316) sostituire nel codice di ordinazione la lettera "T" con la lettera "I"
- To order stainless steel fittings (AISI 316), replace the letter "T" with the letter "I"



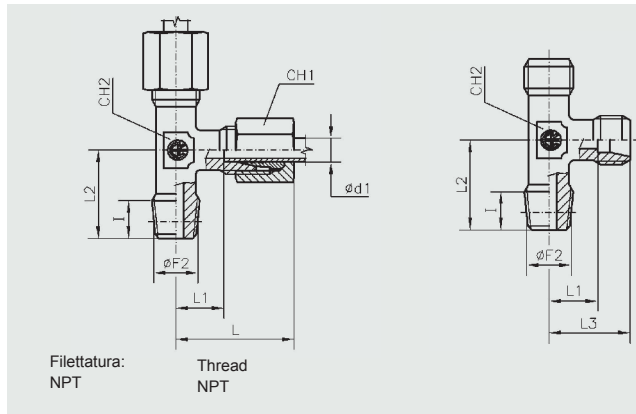
Filettatura: Thread
Metrica conica Metric tapered

TN 127 M
– Raccordo di estremità a L
– Stud Barrel Tees

Serie Series	Ø Tubo Tube O.D. d ₁	PN	Ø F2	I	L	L1	L2	L3	CH1	CH2	Simbolo di ordinazione - Part. No.		Peso - Weight kg. x100 P.	
											Completo Complete	Solo corpo Only body	Completo Complete	Solo corpo Only body
LL	4	100	8x1	8	21	11	17	15	10	9	TN 127 - 4 LLM	TS 127 - 4 LLM	1,9	1,0
	5		8x1	8	21	9,5	17	15	12	9	TN 127 - 5 LLM	TS 127 - 5 LLM	2,7	1,3
	6		10x1	8	21	9,5	17	15	12	9	TN 127 - 6 LLM	TS 127 - 6 LLM	2,5	1,3
	8		10x1	8	23	11,5	20	17	14	12	TN 127 - 8 LLM	TS 127 - 8 LLM	3,4	1,9
L	6	315	10x1	8	27	12	20		14	12	TN 127 - 6 LM	TS 127 - 6 LM	4,8	2,6
	8		12x1,5	12	29	14	26		17	12	TN 127 - 8 LM	TS 127 - 8 LM	6,4	3,2
	10		14x1,5	12	30	15	27		19	14	TN 127 - 10 LM	TS 127 - 10 LM	8,9	4,8
	12		16x1,5	12	32	17	28		22	17	TN 127 - 12 LM	TS 127 - 12 LM	10,9	5,4
	15		18x1,5	14	36	21	32		27	19	TN 127 - 15 LM	TS 127 - 15 LM	18,4	9,4
	18		22x1,5	14	40	23,5	36		32	24	TN 127 - 18 LM	TS 127 - 18 LM	28,5	14,5
S	6	630	12x1,5	12	31	16	26		17	12	TN 127 - 6 SM	TS 127 - 6 SM	8,0	4,3
	8		14x1,5	12	32	17	27		19	14	TN 127 - 8 SM	TS 127 - 8 SM	10,4	6,1
	10		16x1,5	12	34	17,5	28		22	17	TN 127 - 10 SM	TS 127 - 10 SM	14,4	8,0
	12		18x1,5	12	38	21,5	31		24	17	TN 127 - 12 SM	TS 127 - 12 SM	17,8	10,8
	14		20x1,5	14	40	22	32		27	19	TN 127 - 14 SM	TS 127 - 14 SM	24,2	13,2
	16	400	22x1,5	14	43	24,5	32		30	24	TN 127 - 16 SM	TS 127 - 16 SM	32,0	18,0

- Le dimensioni di ingombro si intendono a raccordo chiuso.
- Overall sizes are with closed fitting.
- Per ordinare i raccordi in ACCIAIO INOX (AISI 316) sostituire nel codice di ordinazione la lettera "T" con la lettera "I"
- To order stainless steel fittings (AISI 316), replace the letter "T" with the letter "I"

DISPONIBILE FINO AD ESAURIMENTO - AVAILABLE WHILE STOCKS LAST

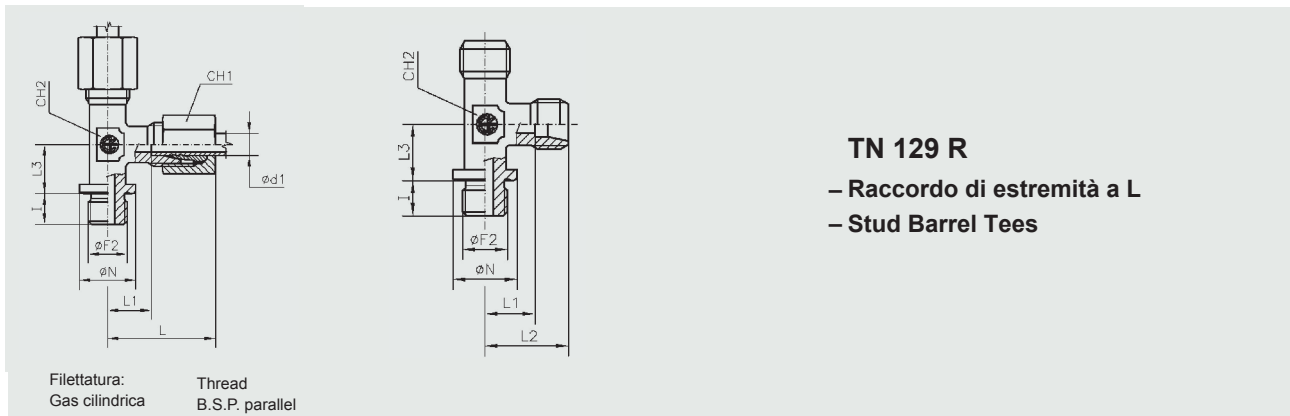


TN 127 NPT
– Raccordo di estremità a L
– Stud Barrel Tees

Serie Series	Ø Tubo Tube O.D. d ₁	PN	Ø F2	I	L	L1	L2	L3	CH1	CH2	Simbolo di ordinazione - Part. No.		Peso - Weight kg. × 100 P.	
											Completo Complete	Solo corpo Only body	Completo Complete	Solo corpo Only body
LL	4	100	1/8"	8	21	11	17	15	10	9	TN 127 - 4 LLNPT	TS 127 - 4 LLNPT	2,1	1,2
	5		1/8"	8	21	9,5	17	15	12	9	TN 127 - 5 LLNPT	TS 127 - 5 LLNPT	2,9	1,5
	6		1/8"	8	21	9,5	17	15	12	9	TN 127 - 6 LLNPT	TS 127 - 6 LLNPT	2,7	1,4
	8		1/8"	8	23	11,5	20	17	14	12	TN 127 - 8 LLNPT	TS 127 - 8 LLNPT	3,6	2,0
L	6	315	1/8"	8	27	12	20	19	14	12	TN 127 - 6 LNPT	TS 127 - 6 LNPT	5,5	2,6
	8		1/4"	12	29	14	26	21	17	12	TN 127 - 8 LNPT	TS 127 - 8 LNPT	6,5	3,7
	10		1/4"	12	30	15	27	22	19	14	TN 127 - 10 LNPT	TS 127 - 10 LNPT	8,4	4,4
	12		3/8"	12	32	17	28	24	22	17	TN 127 - 12 LNPT	TS 127 - 12 LNPT	11,2	5,6
	15		1/2"	14	36	21	34	28	27	19	TN 127 - 15 LNPT	TS 127 - 15 LNPT	19,8	10,8
	18	1/2"	14	40	23,5	36	31	32	24	TN 127 - 18 LNPT	TS 127 - 18 LNPT	27,6	13,6	
	22	160	3/4"	16	44	27,5	42	35	36	27	TN 127 - 22 LNPT	TS 127 - 22 LNPT	37,3	19,6
	28		1"	18	47	30,5	48	38	41	36	TN 127 - 28 LNPT	TS 127 - 28 LNPT	56,0	32,8
	35		1" 1/4	20	56	34,5	54	45	50	41	TN 127 - 35 LNPT	TS 127 - 35 LNPT	90,0	60,7
	42		1" 1/2	22	63	40	61	51	60	50	TN 127 - 42 LNPT	TS 127 - 42 LNPT	135,0	85,6
S	6	630	1/4"	12	31	16	26	23	17	12	TN 127 - 6 SNPT	TS 127 - 6 SNPT	8,2	4,5
	8		1/4"	12	32	17	27	24	19	14	TN 127 - 8 SNPT	TS 127 - 8 SNPT	10,5	6,1
	10		3/8"	12	34	17,5	28	25	22	17	TN 127 - 10 SNPT	TS 127 - 10 SNPT	14,4	8,0
	12		3/8"	12	38	21,5	31	29	24	17	TN 127 - 12 SNPT	TS 127 - 12 SNPT	17,7	10,3
	14		1/2"	16	40	22	34	30	27	19	TN 127 - 14 SNPT	TS 127 - 14 SNPT	25,0	13,8
	16	400	1/2"	16	43	24,5	36	33	30	24	TN 127 - 16 SNPT	TS 127 - 16 SNPT	32,0	16,6
	20		3/4"	16	48	26,5	42	37	36	27	TN 127 - 20 SNPT	TS 127 - 20 SNPT	49,4	27,0
	25		1"	18	54	30	48	42	46	36	TN 127 - 25 SNPT	TS 127 - 25 SNPT	89,0	45,6
	30		1" 1/4	20	62	35,5	54	49	50	41	TN 127 - 30 SNPT	TS 127 - 30 SNPT	122,8	74,6
	38		1" 1/2	22	72	41	61	57	60	50	TN 127 - 38 SNPT	TS 127 - 38 SNPT	181,3	109,7

- Le dimensioni di ingombro si intendono a raccordo chiuso.
- Overall sizes are with closed fitting.
- Per ordinare i raccordi in ACCIAIO INOX (AISI 316) sostituire nel codice di ordinazione la lettera "T" con la lettera "I"
- To order stainless steel fittings (AISI 316), replace the letter "T" with the letter "I"

DISPONIBILE FINO AD ESAURIMENTO - AVAILABLE WHILE STOCKS LAST



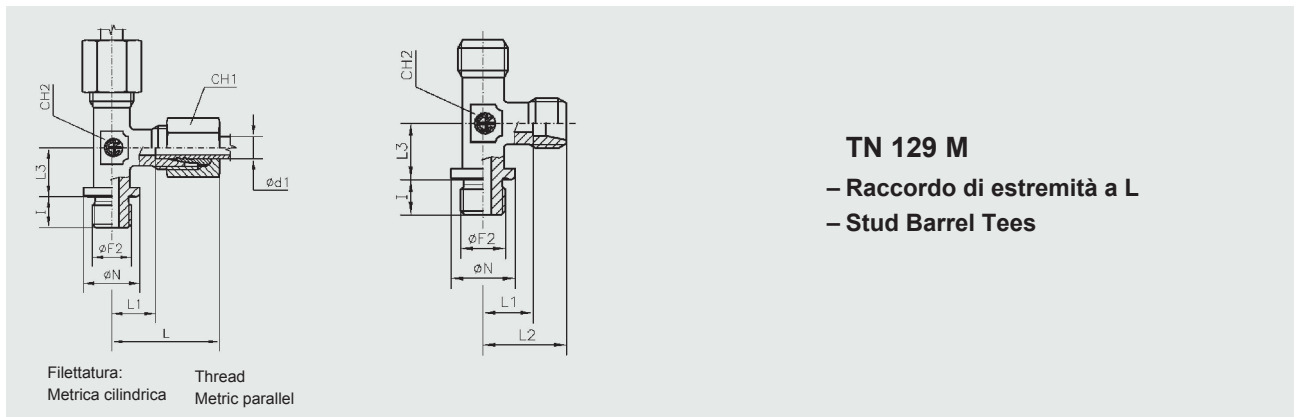
TN 129 R
– Raccordo di estremità a L
– Stud Barrel Tees

Forma B DIN 3852 Foglio 2

Type B DIN 3852 Part 2

Serie Series	Ø Tubo Tube O.D. d ₁	PN PE	Ø F	I	L	L1	L3	Ø N	L2	CH1	CH2	Simbolo di ordinazione - Part. No.		Peso - Weight kg. x100 P.	
												Completo Complete	Solo corpo Only body	Completo Complete	Solo corpo Only body
L	22	PN 160	3/4"	16	44	27,5	26	32	35	36	27	TN 129 - 22 LR	TS 129 - 22 LR	38,4	20,3
	28		1"	18	47	30,5	30	39	38	41	36	TN 129 - 28 LR	TS 129 - 28 LR	54,3	34,0
	35		1" 1/4	20	56	34,5	34	49	45	50	41	TN 129 - 35 LR	TS 129 - 35 LR	88,5	58,2
	42		1" 1/2	22	63	40	39	55	51	60	50	TN 129 - 42 LR	TS 129 - 42 LR	163,3	113,9
S	20	PE	3/4"	16	48	26,5	26	32	37	36	27	TN 129 - 20 SR	TS 129 - 20 SR	49,5	27,0
	25	400	1"	18	54	31	30	39	42	46	36	TN 129 - 25 SR	TS 129 - 25 SR	89,7	46,8
	30	PE	1" 1/4	20	62	35,5	34	49	49	50	41	TN 129 - 30 SR	TS 129 - 30 SR	125,4	78,8
	38	250	1" 1/2	22	72	41	39	55	57	60	50	TN 129 - 38 SR	TS 129 - 38 SR	186,8	118,8

- Le dimensioni di ingombro si intendono a raccordo chiuso.
- Overall sizes are with closed fitting.
- Per ordinare i raccordi in ACCIAIO INOX (AISI 316) sostituire nel codice di ordinazione la lettera "T" con la lettera "I"
- To order stainless steel fittings (AISI 316), replace the letter "T" with the letter "I"

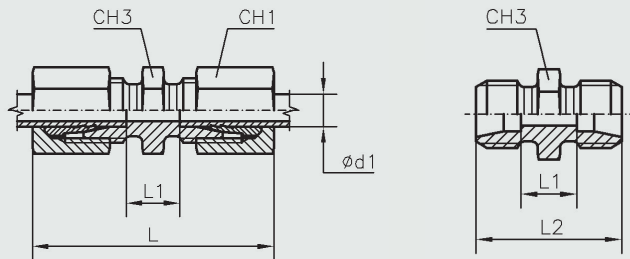


TN 129 M
– Raccordo di estremità a L
– Stud Barrel Tees

Forma B DIN 3852 Foglio 2 Type B DIN 3852 Part 2

Serie Series	Ø Tubo Tube O.D. d ₁	PN PE	Ø F	I	L	L1	L3	Ø N	L2	CH1	CH2	Simbolo di ordinazione - Part. No.		Peso - Weight kg. ×100 P.	
												Completo Complete	Solo corpo Only body	Completo Complete	Solo corpo Only body
L	22	PN 160	26×1,5	16	44	27,5	26	31	35	36	27	TN 129 - 22 LM	TS 129 - 22 LM	42,7	25,1
	28		33×2	18	47	30,5	30	39	38	41	36	TN 129 - 28 LM	TS 129 - 28 LM	54,0	33,6
	35		42×2	20	56	34,5	34	49	45	50	41	TN 129 - 35 LM	TS 129 - 35 LM	108,9	76,3
	42		48×2	22	63	40	39	55	51	60	50	TN 129 - 42 LM	TS 129 - 42 LM	163,3	113,9
S	20	PE	27×2	16	48	26,5	26	32	37	36	27	TN 129 - 20 SM	TS 129 - 20 SM	50,5	50,5
	25	400	33×2	18	54	31	30	39	42	46	36	TN 129 - 25 SM	TS 129 - 25 SM	87,1	43,7
	30	PE	42×2	20	62	35,5	34	49	49	50	41	TN 129 - 30 SM	TS 129 - 30 SM	118,4	70,2
	38	250	48×2	22	72	41	39	55	57	60	50	TN 129 - 38 SM	TS 129 - 38 SM	168,8	97,3

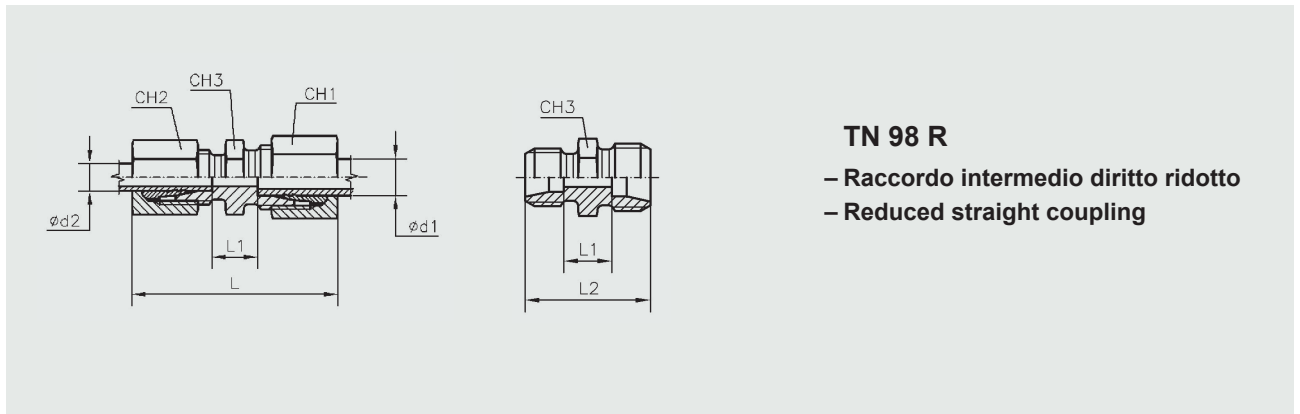
- Le dimensioni di ingombro si intendono a raccordo chiuso.
- Overall sizes are with closed fitting.
- Per ordinare i raccordi in ACCIAIO INOX (AISI 316) sostituire nel codice di ordinazione la lettera "T" con la lettera "I"
- To order stainless steel fittings (AISI 316), replace the letter "T" with the letter "I"



TN 98
– Raccordo intermedio diretto
– Straight couplings

Serie Series	Ø Tubo Tube O.D. d_1	PN	L	L1	L2	CH1	CH3	Simbolo di ordinazione - Part. No.		Peso - Weight kg. x100 P.	
								Completo Complete	Solo corpo Only body	Completo Complete	Solo corpo Only body
LL	4	100	31	12	20	10	9	TN 98 - 4 LL	TS 98 - 4 LL	1,3	0,5
	5		32	9	20	12	11	TN 98 - 5 LL	TS 98 - 5 LL	2,0	0,8
	6		32	9	20	12	11	TN 98 - 6 LL	TS 98 - 6 LL	1,9	0,7
	8		35	12	23	14	12	TN 98 - 8 LL	TS 98 - 8 LL	2,5	1,0
	10		35	12	23	17	14	TN 98 - 10 LL	TS 98 - 10 LL	3,7	1,2
	12		35	11	23	19	17	TN 98 - 12 LL	TS 98 - 12 LL	4,5	1,5
L	6	315	39	10	24	14	12	TN 98 - 6 L	TS 98 - 6 L	3,4	1,2
	8		40	11	25	17	14	TN 98 - 8 L	TS 98 - 8 L	4,9	1,5
	10		42	13	27	19	17	TN 98 - 10 L	TS 98 - 10 L	6,2	2,2
	12		43	14	28	22	19	TN 98 - 12 L	TS 98 - 12 L	8,2	2,7
	15		46	16	30	27	24	TN 98 - 15 L	TS 98 - 15 L	13,8	4,7
	18		48	16	31	32	27	TN 98 - 18 L	TS 98 - 18 L	20,4	6,5
	22	160	52	20	35	36	32	TN 98 - 22 L	TS 98 - 22 L	26,8	8,8
	28		54	21	36	41	41	TN 98 - 28 L	TS 98 - 28 L	34,0	13,3
	35		63	20	41	50	46	TN 98 - 35 L	TS 98 - 35 L	51,3	20,9
	42		66	21	43	60	55	TN 98 - 42 L	TS 98 - 42 L	76,2	29,3
S	6	630	45	16	30	17	14	TN 98 - 6 S	TS 98 - 6 S	6,2	2,4
	8		47	18	32	19	17	TN 98 - 8 S	TS 98 - 8 S	8,1	3,7
	10		49	17	32	22	19	TN 98 - 10 S	TS 98 - 10 S	10,9	4,3
	12		51	19	34	24	22	TN 98 - 12 S	TS 98 - 12 S	13,2	5,9
	14		57	22	38	27	24	TN 98 - 14 S	TS 98 - 14 S	18,5	7,3
	16	400	57	21	38	30	27	TN 98 - 16 S	TS 98 - 16 S	22,6	8,6
	20		66	23	44	36	32	TN 98 - 20 S	TS 98 - 20 S	36,6	14,1
	25		74	26	50	46	41	TN 98 - 25 S	TS 98 - 25 S	67,2	25,0
	30		80	27	54	50	46	TN 98 - 30 S	TS 98 - 30 S	79,8	32,5
	38		315	90	29	61	60	55	TN 98 - 38 S	TS 98 - 38 S	121,3

- Le dimensioni di ingombro si intendono a raccordo chiuso.
- Overall sizes are with closed fitting.
- Per ordinare i raccordi in ACCIAIO INOX (AISI 316) sostituire nel codice di ordinazione la lettera "T" con la lettera "I"
- To order stainless steel fittings (AISI 316), replace the letter "T" with the letter "I"

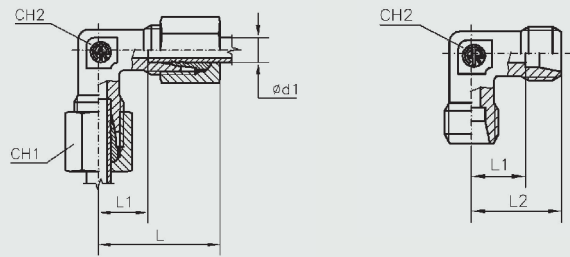


TN 98 R

- Raccordo intermedio diritto ridotto
- Reduced straight coupling

Serie Series	Ø Tubo Tube O.D. d ₁	Ø Tubo Tube O.D. d ₂	PN	L	L1	L2	CH1	CH2	CH3	Simbolo di ordinazione - Part. No.		Peso - Weight kg.×100 P.	
										Completo Complete	Solo corpo Only body	Completo Complete	Solo corpo Only body
LL	6	4	100	32	10,5	20	12	10	11	TN 98 R - 6/ 4 LL	TS 98 R - 6/ 4 LL	1,7	0,6
	8	4		34	12,5	22	14	10	12	TN 98 R - 8/ 4 LL	TS 98 R - 8/ 4 LL	2,1	0,9
	8	6		34	11	22	14	12	12	TN 98 R - 8/ 6 LL	TS 98 R - 8/ 6 LL	2,3	0,9
L	8	6	315	39,5	11	25	17	14	14	TN 98 R - 8/ 6 L	TS 98 R - 8/ 6 L	4,2	1,4
	10	6		40,5	11,5	26	19	14	17	TN 98 R - 10/ 6 L	TS 98 R - 10/ 6 L	5,2	1,9
	10	8		41	11,5	26	19	17	17	TN 98 R - 10/ 8 L	TS 98 R - 10/ 8 L	5,7	2,0
	12	6		41	12,5	27	22	14	19	TN 98 R - 12/ 6 L	TS 98 R - 12/ 6 L	6,4	2,5
	12	8		41,5	12,5	27	22	17	19	TN 98 R - 12/ 8 L	TS 98 R - 12/ 8 L	7,0	2,5
	12	10		42,5	13,5	28	22	19	19	TN 98 R - 12/10 L	TS 98 R - 12/10 L	7,5	2,7
	15	10		44	14,5	29	27	19	24	TN 98 R - 15/10 L	TS 98 R - 15/10 L	10,7	4,1
	15	12		44,5	14,5	29	27	22	24	TN 98 R - 15/12 L	TS 98 R - 15/12 L	11,6	4,3
	18	10		45	15	30	32	19	27	TN 98 R - 18/10 L	TS 98 R - 18/10 L	14,4	5,6
	18	12		45,5	15	30	32	22	27	TN 98 R - 18/12 L	TS 98 R - 18/12 L	15,1	5,8
	18	15		47	16,5	31	32	27	27	TN 98 R - 18/15 L	TS 98 R - 18/15 L	17,4	6,2
	22	12		47,5	17	32	36	22	32	TN 98 R - 22/12 L	TS 98 R - 22/12 L	18,9	7,1
	22	15		49	18,5	33	36	27	32	TN 98 R - 22/15 L	TS 98 R - 22/15 L	21,5	7,9
	22	18		50	18	33	36	32	32	TN 98 R - 22/18 L	TS 98 R - 22/18 L	23,9	8,3
	28	18		51	19	34	41	32	41	TN 98 R - 28/18 L	TS 98 R - 28/18 L	29,9	12,5
	28	22		53	21	36	41	36	41	TN 98 R - 28/22 L	TS 98 R - 28/22 L	32,5	13,5
	35	22		57,5	21	39	50	36	46	TN 98 R - 35/22 L	TS 98 R - 35/22 L	43,4	19,7
	35	28		58,5	21	39	50	41	46	TN 98 R - 35/28 L	TS 98 R - 35/28 L	44,4	19,3
S	8	6	630	46	18	32	19	17	17	TN 98 R - 8/ 6 S	TS 98 R - 8/ 6 S	7,5	3,4
	10	6		47	17,5	32	22	17	19	TN 98 R - 10/ 6 S	TS 98 R - 10/ 6 S	9,2	4,0
	10	8		48	17,5	32	22	19	19	TN 98 R - 10/ 8 S	TS 98 R - 10/ 8 S	9,6	4,1
	12	6		48	18,5	34	24	17	22	TN 98 R - 12/ 6 S	TS 98 R - 12/ 6 S	10,9	5,5
	12	8		49	18,5	34	24	19	22	TN 98 R - 12/ 8 S	TS 98 R - 12/ 8 S	11,6	5,7
	12	10		50	18	34	24	22	22	TN 98 R - 12/10 S	TS 98 R - 12/10 S	12,6	5,7
	14	10		53	20,5	36	27	22	24	TN 98 R - 14/10 S	TS 98 R - 14/10 S	15,7	6,8
	14	12		54	20,5	36	27	24	24	TN 98 R - 14/12 S	TS 98 R - 14/12 S	16,1	7,0
	16	12		54	21	36	30	24	27	TN 98 R - 16/12 S	TS 98 R - 16/12 S	18,6	8,2
	16	14		57	22,5	38	30	27	27	TN 98 R - 16/14 S	TS 98 R - 16/14 S	21,4	8,7
	20	10		57,5	23	40	36	22	32	TN 98 R - 20/10 S	TS 98 R - 20/10 S	27,2	12,3
	20	12		58,5	23	40	36	24	32	TN 98 R - 20/12 S	TS 98 R - 20/12 S	27,2	12,8
	20	14		61,5	24	42	36	27	32	TN 98 R - 20/14 S	TS 98 R - 20/14 S	29,7	13,0
	20	16		61,5	24	42	36	30	32	TN 98 R - 20/16 S	TS 98 R - 20/16 S	31,5	12,9
	25	16		65,5	27,5	46	46	30	41	TN 98 R - 25/16 S	TS 98 R - 25/16 S	50,9	22,8
	25	20		70	25,5	48	46	36	41	TN 98 R - 25/20 S	TS 98 R - 25/20 S	55,4	23,4
	30	20		73	28	50	50	36	46	TN 98 R - 30/20 S	TS 98 R - 30/20 S	64,8	29,9
	30	25		77	28,5	52	50	46	46	TN 98 R - 30/25 S	TS 98 R - 30/25 S	76,0	31,2
	38	25		82	30	57	60	46	55	TN 98 R - 38/25 S	TS 98 R - 38/25 S	105,0	50,1
	38	30		85	30,5	59	60	50	55	TN 98 R - 38/30 S	TS 98 R - 38/30 S	108,0	51,3

- Le dimensioni di ingombro si intendono a raccordo chiuso. - Per ordinare i raccordi in ACCIAIO INOX (AISI 316) sostituire nel codice di ordinazione la lettera "T" con la lettera "I"
- Overall sizes are with closed fitting. - To order stainless steel fittings (AISI 316), replace the letter "T" with the letter "I"



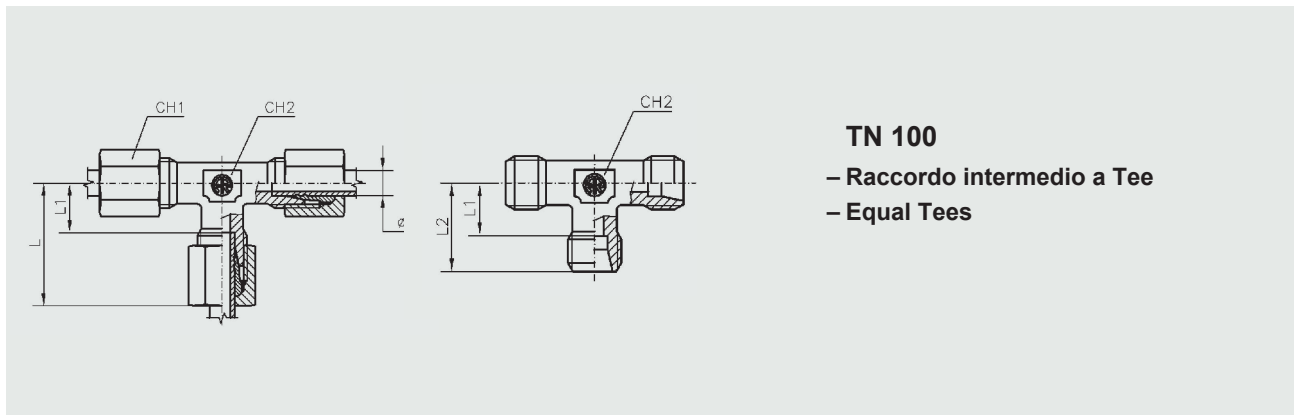
TN 99

– Raccordo intermedio a gomito
– Equal Elbows

Serie Series	Ø Tubo Tube O.D. d_1	PN	L	L1	L2	CH1	CH2	Simbolo di ordinazione - Part. No.		Peso - Weight kg.×100 P.	
								Completo Complete	Solo corpo Only body	Completo Complete	Solo corpo Only body
LL	4	100	21	11	15	10	9	TN 99 - 4 LL	TS 99 - 4 LL	1,7	0,8
	5		21	9,5	15	12	9	TN 99 - 5 LL	TS 99 - 5 LL	2,2	1,0
	6		21	9,5	15	12	9	TN 99 - 6 LL	TS 99 - 6 LL	2,1	0,8
	8		23	11,5	17	14	12	TN 99 - 8 LL	TS 99 - 8 LL	3,0	1,4
	10		27	15	20,5	17	14	TN 99 - 10 LL	TS 99 - 10 LL	4,9	2,4
	12		25	13	19	19	17	TN 99 - 12 LL	TS 99 - 12 LL	5,8	2,8
L	6	315	27	12	19	14	12	TN 99 - 6 L	TS 99 - 6 L	4,2	1,9
	8		29	14	21	17	12	TN 99 - 8 L	TS 99 - 8 L	5,3	2,1
	10		30	15	22	19	14	TN 99 - 10 L	TS 99 - 10 L	7,0	2,9
	12		32	17	24	22	17	TN 99 - 12 L	TS 99 - 12 L	9,3	3,7
	15		36	21	28	27	19	TN 99 - 15 L	TS 99 - 15 L	16,0	6,9
	18		40	23,5	31	32	24	TN 99 - 18 L	TS 99 - 18 L	24,5	10,8
	22	160	44	27,5	35	36	27	TN 99 - 22 L	TS 99 - 22 L	32,6	15,2
	28		47	30,5	38	41	36	TN 99 - 28 L	TS 99 - 28 L	45,2	24,8
	35		56	34,5	45	50	41	TN 99 - 35 L	TS 99 - 35 L	69,5	41,1
	42		63	40	51	60	50	TN 99 - 42 L	TS 99 - 42 L	110,6	63,7
S	6	630	31	16	23	17	12	TN 99 - 6 S	TS 99 - 6 S	6,7	2,9
	8		32	17	24	19	14	TN 99 - 8 S	TS 99 - 8 S	8,8	4,3
	10		34	17,5	25	22	17	TN 99 - 10 S	TS 99 - 10 S	11,8	5,4
	12		38	21,5	29	24	17	TN 99 - 12 S	TS 99 - 12 S	14,8	7,5
	14		40	22	30	27	19	TN 99 - 14 S	TS 99 - 14 S	20,2	9,0
	16	400	43	24,5	33	30	24	TN 99 - 16 S	TS 99 - 16 S	27,1	13,1
	20		48	26,5	37	36	27	TN 99 - 20 S	TS 99 - 20 S	42,4	19,6
	25		54	30	42	46	36	TN 99 - 25 S	TS 99 - 25 S	76,8	34,9
	30		62	35,5	49	50	41	TN 99 - 30 S	TS 99 - 30 S	101,5	54,4
	38		315	72	41	57	60	50	TN 99 - 38 S	TS 99 - 38 S	159,2

– Le dimensioni di ingombro si intendono a raccordo chiuso.
– Overall sizes are with closed fitting.

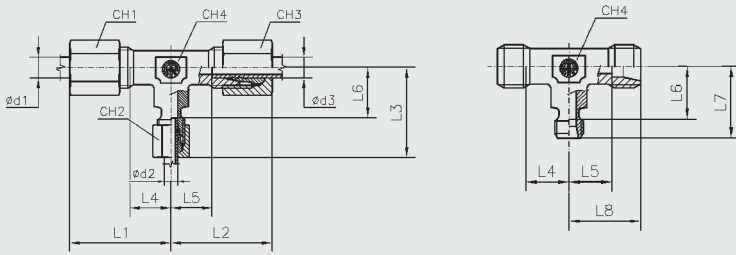
– Per ordinare i raccordi in ACCIAIO INOX (AISI 316) sostituire nel codice di ordinazione la lettera "T" con la lettera "I"
– To order stainless steel fittings (AISI 316), replace the letter "T" with the letter "I"



Serie Series	Ø Tubo Tube O.D. d ₁	PN	L	L1	L2	CH1	CH2	Simbolo di ordinazione - Part. No.		Peso - Weight kg. x 100 P.		
								Completo Complete	Solo corpo Only body	Completo Complete	Solo corpo Only body	
LL	4	100	21	11	15	10	9	TN 100 - 4 LL	TS 100 - 4 LL	2,5	1,2	
	5		21	9,5	15	12	9	TN 100 - 5 LL	TS 100 - 5 LL	3,2	1,3	
	6		21	9,5	15	12	9	TN 100 - 6 LL	TS 100 - 6 LL	3,0	1,1	
	8		23	11,5	17	14	12	TN 100 - 8 LL	TS 100 - 8 LL	4,2	1,8	
	10		27	15	20,5	17	14	TN 100 - 10 LL	TS 100 - 10 LL	7,3	3,6	
	12		25	13	19	19	17	TN 100 - 12 LL	TS 100 - 12 LL	7,8	3,4	
L	6	315	27	12	19	14	12	TN 100 - 6 L	TS 100 - 6 L	5,9	2,6	
	8		29	14	21	17	12	TN 100 - 8 L	TS 100 - 8 L	7,9	2,9	
	10		30	15	22	19	14	TN 100 - 10 L	TS 100 - 10 L	9,9	3,7	
	12		32	17	24	22	17	TN 100 - 12 L	TS 100 - 12 L	13,3	4,8	
	15		36	21	28	27	19	TN 100 - 15 L	TS 100 - 15 L	22,7	9,9	
	18		40	23,5	31	32	24	TN 100 - 18 L	TS 100 - 18 L	33,8	13,5	
	22	160	44	27,5	35	36	27	TN 100 - 22 L	TS 100 - 22 L	45,4	18,5	
	28		47	30,5	38	41	36	TN 100 - 28 L	TS 100 - 28 L	59,5	29,6	
	35		56	34,5	45	50	41	TN 100 - 35 L	TS 100 - 35 L	92,2	46,9	
	42		63	40	51	60	50	TN 100 - 42 L	TS 100 - 42 L	148,3	82,2	
	S	6	630	31	16	23	17	12	TN 100 - 6 S	TS 100 - 6 S	10,0	4,4
		8		32	17	24	19	14	TN 100 - 8 S	TS 100 - 8 S	12,6	6,0
		10		34	17,5	25	22	17	TN 100 - 10 S	TS 100 - 10 S	17,2	7,3
		12		38	21,5	29	24	17	TN 100 - 12 S	TS 100 - 12 S	21,3	10,4
14		40		22	30	27	19	TN 100 - 14 S	TS 100 - 14 S	29,0	11,9	
16		400	43	24,5	33	30	24	TN 100 - 16 S	TS 100 - 16 S	38,2	17,0	
20			48	26,5	37	36	27	TN 100 - 20 S	TS 100 - 20 S	58,9	25,1	
25			54	30	42	46	36	TN 100 - 25 S	TS 100 - 25 S	106,8	43,6	
30			62	35,5	49	50	41	TN 100 - 30 S	TS 100 - 30 S	138,4	67,1	
38			315	72	41	57	60	50	TN 100 - 38 S	TS 100 - 38 S	217,2	115,6

– Le dimensioni di ingombro si intendono a raccordo chiuso.
– Overall sizes are with closed fitting.

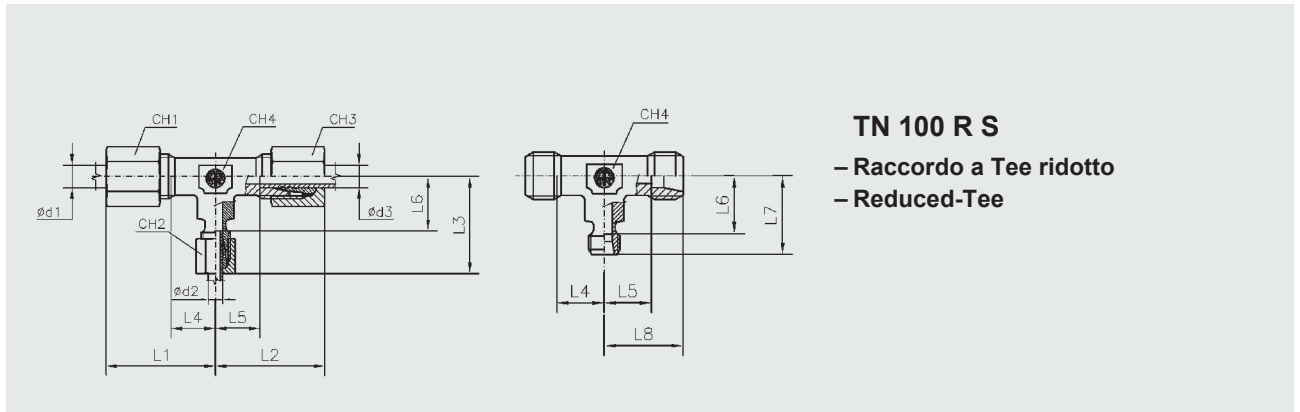
– Per ordinare i raccordi in ACCIAIO INOX (AISI 316) sostituire nel codice di ordinazione la lettera "T" con la lettera "I"
– To order stainless steel fittings (AISI 316), replace the letter "T" with the letter "I"



TN 100 R L
– Raccordo a Tee ridotto
– Reduced-Tee

Serie Series	Ø Tubo Tube O.D. d ₁	Ø Tubo Tube O.D. d ₂	Ø Tubo Tube O.D. d ₃	PN	L1	L2	L3	L4 L5 L6	L7	L8	CH1	CH2	CH3	CH4	Simbolo di ordinazione-Part. No.		Peso-Weight kg.×100 P.			
															Completo Complete	Solo corpo Only body	Completo Complete	Solo corpo Only body		
L	6	8	6	315	29	29	29	12	21	21	14	17	14	12	TN 100 R- 6- 8- 6 L	TS 100 R- 6- 8- 6 L	6,8	3,0		
	8	6	8		29	29	29	12	21	21	17	14	17	12	TN 100 R- 8- 6- 8 L	TS 100 R- 8- 6- 8 L	7,3	2,9		
	6	10	6		30	30	30	15	22	22	14	19	14	14	TN 100 R- 6-10- 6 L	TS 100 R- 6-10- 6 L	8,2	4,0		
	8	10	8		30	30	30	15	22	22	17	19	17	14	TN 100 R- 8-10- 8 L	TS 100 R- 8-10- 8 L	9,4	4,0		
	10	6	10		30	30	30	15	22	22	19	14	19	14	TN 100 R-10- 6-10 L	TS 100 R-10- 6-10 L	8,2	3,8		
	10	8	10		30	30	30	15	22	22	19	17	19	14	TN 100 R-10- 8-10 L	TS 100 R-10- 8-10 L	9,5	3,9		
	10	10	6		30	30	30	15	22	22	19	19	14	14	TN 100 R-10-10- 6 L	TS 100 R-10-10- 6 L	8,9	3,8		
	8	12	8		32	32	32	17	24	24	17	22	17	17	TN 100 R- 8-12- 8 L	TS 100 R- 8-12- 8 L	11,6	5,4		
	12	6	12		32	32	32	17	24	24	22	14	22	17	TN 100 R-12- 6-12 L	TS 100 R-12- 6-12 L	11,8	5,1		
	12	8	8		32	32	32	17	24	24	22	17	17	17	TN 100 R-12- 8- 8 L	TS 100 R-12- 8- 8 L	11,6	5,6		
	12	8	12		32	32	32	17	24	24	22	17	22	17	TN 100 R-12- 8-12 L	TS 100 R-12- 8-12 L	12,2	5,0		
	12	10	10		32	32	32	17	24	24	22	19	19	17	TN 100 R-12-10-10 L	TS 100 R-12-10-10 L	12,1	5,1		
	12	10	12		32	32	32	17	24	24	22	19	22	17	TN 100 R-12-10-12 L	TS 100 R-12-10-12 L	12,6	5,1		
	12	12	10		32	32	32	17	24	24	22	22	19	17	TN 100 R-12-12-10 L	TS 100 R-12-12-10 L	12,5	5,0		
	10	15	10		36	36	36	21	28	28	19	27	19	19	TN 100 R-10-15-10 L	TS 100 R-10-15-10 L	18,1	9,4		
	12	15	12		36	36	36	21	28	28	22	27	22	19	TN 100 R-12-15-12 L	TS 100 R-12-15-12 L	19,0	8,9		
	15	6	15		36	36	36	21	28	28	27	14	27	19	TN 100 R-15- 6-15 L	TS 100 R-15- 6-15 L	19,4	9,2		
	15	10	15		36	36	36	21	28	28	27	19	27	19	TN 100 R-15-10-15 L	TS 100 R-15-10-15 L	20,2	9,1		
	15	12	12		36	36	36	21	28	28	27	22	22	19	TN 100 R-15-12-12 L	TS 100 R-15-12-12 L	19,3	8,9		
	15	12	15		36	36	36	21	28	28	27	22	27	19	TN 100 R-15-12-15 L	TS 100 R-15-12-15 L	20,8	9,0		
	15	15	12		36	36	36	21	28	28	27	27	22	19	TN 100 R-15-15-12 L	TS 100 R-15-15-12 L	20,9	9,2		
	12	18	12		38,5	40	38,5	23,5	31	31	22	32	22	24	TN 100 R-12-18-12 L	TS 100 R-12-18-12 L	26,3	13,9		
	18	10	10		40	38,5	38,5	23,5	31	31	32	19	19	24	TN 100 R-18-10-10 L	TS 100 R-18-10-10 L	25,8	14,2		
	18	10	18		40	38,5	40	23,5	31	31	32	19	32	24	TN 100 R-18-10-18 L	TS 100 R-18-10-18 L	29,3	13,9		
	18	12	18		40	38,5	40	23,5	31	31	32	22	32	24	TN 100 R-18-12-18 L	TS 100 R-18-12-18 L	29,7	13,2		
	18	15	18		40	38,5	40	23,5	31	31	32	27	32	24	TN 100 R-18-15-18 L	TS 100 R-18-15-18 L	31,7	13,6		
	18	18	10		40	40	38,5	23,5	31	31	32	32	19	24	TN 100 R-18-18-10 L	TS 100 R-18-18-10 L	29,6	13,8		
	L	22	10		22	160	44	42,5	44	27,5	35	35	36	19	36	27	TN 100 R-22-10-22 L	TS 100 R-22-10-22 L	39,4	20,0
		22	12		22		44	42,5	44	27,5	35	35	36	22	36	27	TN 100 R-22-12-22 L	TS 100 R-22-12-22 L	39,6	19,6
		22	15		15		44	42,5	42,5	27,5	35	35	36	27	27	27	TN 100 R-22-15-15 L	TS 100 R-22-15-15 L	40,8	22,2
22		15	22	44	42,5		44	27,5	35	35	36	27	36	27	TN 100 R-22-15-22 L	TS 100 R-22-15-22 L	41,6	19,4		
22		18	18	44	44		44	27,5	35	35	36	32	32	27	TN 100 R-22-18-18 L	TS 100 R-22-18-18 L	44,0	21,7		
22		18	22	44	44		44	27,5	35	35	36	32	36	27	TN 100 R-22-18-22 L	TS 100 R-22-18-22 L	43,8	19,2		
22		22	18	44	44		44	27,5	35	35	36	36	32	27	TN 100 R-22-22-18 L	TS 100 R-22-22-18 L	43,5	19,7		
28		10	28	47	45,5		47	30,5	38	38	41	19	41	36	TN 100 R-28-10-28 L	TS 100 R-28-10-28 L	55,4	33,4		
28		12	28	47	45,5		47	30,5	38	38	41	22	41	36	TN 100 R-28-12-28 L	TS 100 R-28-12-28 L	54,4	31,8		
28		15	28	47	45,5		47	30,5	38	38	41	27	41	36	TN 100 R-28-15-28 L	TS 100 R-28-15-28 L	56,4	31,7		
28		18	28	47	47		47	30,5	38	38	41	32	41	36	TN 100 R-28-18-28 L	TS 100 R-28-18-28 L	59,4	32,4		
28		22	22	47	47		47	30,5	38	38	41	36	36	36	TN 100 R-28-22-22 L	TS 100 R-28-22-22 L	61,6	34,1		
28	22	28	47	47	47	30,5	38	38	41	36	41	36	TN 100 R-28-22-28 L	TS 100 R-28-22-28 L	58,6	30,3				

– Le dimensioni di ingombro si intendono a raccordo chiuso. – Per ordinare i raccordi in ACCIAIO INOX (AISI 316) sostituire nel codice di ordinazione la lettera "T" con la lettera "I"
– Overall sizes are with closed fitting. – To order stainless steel fittings (AISI 316), replace the letter "T" with the letter "I"



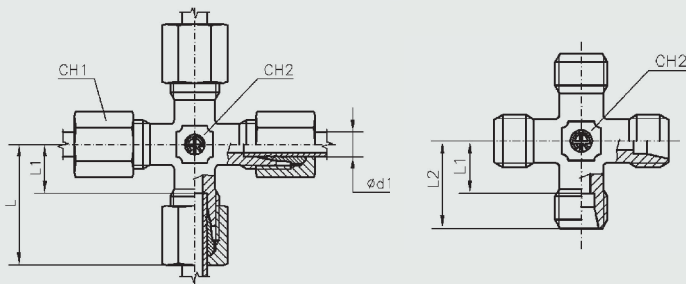
TN 100 R S

- Raccordo a Tee ridotto
- Reduced-Tee

Serie Series	Ø Tubo O.D. d ₁	Ø Tubo O.D. d ₂	Ø Tubo O.D. d ₃	PN	L1	L2	L3	L4 L5 L6	L7	L8	CH1	CH2	CH3	CH4	Simbolo di ordinazione-Part. No.		Peso-Weight kg.×100 P.	
															Completo Complete	Solo corpo Only body	Completo Complete	Solo corpo Only body
S	10	6	10	630	34	34	32,5	17,5	25	25	22	17	22	17	TN 100 R-10- 6-10 S	TS 100 R-10- 6-10 S	15,3	7,1
	12	8	8		38	36,5	36,5	21,5	29	29	24	19	19	17	TN 100 R-12- 8- 8 S	TS 100 R-12- 8- 8 S	18,1	10,1
	12	8	12		38	38	36,5	21,5	29	29	24	19	24	17	TN 100 R-12- 8-12 S	TS 100 R-12- 8-12 S	19,9	10,3
	12	10	12		38	38	38	21,5	29	29	24	22	24	17	TN 100 R-12-10-12 S	TS 100 R-12-10-12 S	20,6	10,2
	12	16	12	400	41	41	43	24,5	33	33	24	30	24	24	TN 100 R-12-16-12 S	TS 100 R-12-16-12 S	32,3	18,0
	16	6	16		43	43	40	24,5	33	33	30	17	30	24	TN 100 R-16- 6-16 S	TS 100 R-16- 6-16 S	32,9	17,3
	16	8	16		43	43	40	24,5	33	33	30	19	30	24	TN 100 R-16- 8-16 S	TS 100 R-16- 8-16 S	33,6	17,3
	16	10	16		43	43	41	24,5	33	33	30	22	30	24	TN 100 R-16-10-16 S	TS 100 R-16-10-16 S	34,5	17,3
	16	12	16		43	43	41	24,5	33	33	30	24	30	24	TN 100 R-16-12-16 S	TS 100 R-16-12-16 S	35,1	17,3
	16	20	16		45	45	48	26,5	37	37	30	36	30	27	TN 100 R-16-20-16 S	TS 100 R-16-20-16 S	50,1	25,6
	20	10	20		48	48	43	26,5	37	37	36	22	36	27	TN 100 R-20-10-20 S	TS 100 R-20-10-20 S	50,9	25,9
	20	12	20		48	48	43	26,5	37	37	36	24	36	27	TN 100 R-20-12-20 S	TS 100 R-20-12-20 S	52,1	24,9
	20	16	20		48	48	45	26,5	37	37	36	30	36	27	TN 100 R-20-16-20 S	TS 100 R-20-16-20 S	55,0	25,3
	20	25	20		51,5	51,5	54	30	42	42	36	46	36	36	TN 100 R-20-25-20 S	TS 100 R-20-25-20 S	87,6	44,7
	25	16	25		54	54	49	30	42	42	46	30	46	36	TN 100 R-25-16-25 S	TS 100 R-25-16-25 S	93,6	44,4
	25	20	25		54	54	52	30	42	42	46	36	46	36	TN 100 R-25-20-25 S	TS 100 R-25-20-25 S	90,8	44,0
25	30	25	60	60	62	35,5	49	49	46	50	46	41	TN 100 R-25-30-25 S	TS 100 R-25-30-25 S	136,8	70,3		

- Le dimensioni di ingombro si intendono a raccordo chiuso.
- Overall sizes are with closed fitting.

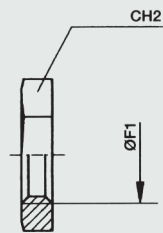
- Per ordinare i raccordi in ACCIAIO INOX (AISI 316) sostituire nel codice di ordinazione la lettera "T" con la lettera "I"
- To order stainless steel fittings (AISI 316), replace the letter "T" with the letter "I"



TN 101
– Raccordo intermedio a croce
– Equal Crosses

Serie Series	Ø Tubo Tube O.D. d_1	PN	L	L1	L2	CH1	CH2	Simbolo di ordinazione-Part. No.		Peso-Weight kg.×100 P.	
								Completo Complete	Solo corpo Only body	Completo Complete	Solo corpo Only body
LL	4	100	21	11	15	10	9	TN 101 - 4 LL	TS 101 - 4 LL	3,2	1,5
	5		21	9,5	15	12	9	TN 101 - 5 LL	TS 101 - 5 LL	4,3	1,9
	6		21	9,5	15	12	9	TN 101 - 6 LL	TS 101 - 6 LL	3,9	1,4
	8		23	11,5	17	14	12	TN 101 - 8 LL	TS 101 - 8 LL	5,4	2,3
L	6	315	27	12	19	14	12	TN 101 - 6 L	TS 101 - 6 L	7,7	3,4
	8		29	14	21	17	12	TN 101 - 8 L	TS 101 - 8 L	10,0	3,5
	10		30	15	22	19	14	TN 101 - 10 L	TS 101 - 10 L	12,9	4,6
	12		32	17	24	22	17	TN 101 - 12 L	TS 101 - 12 L	17,0	6,8
	15	160	36	21	28	27	19	TN 101 - 15 L	TS 101 - 15 L	29,2	11,0
	18		40	23,5	31	32	24	TN 101 - 18 L	TS 101 - 18 L	43,9	16,8
	22		44	27,5	35	36	27	TN 101 - 22 L	TS 101 - 22 L	57,8	22,4
	28		47	30,5	38	41	36	TN 101 - 28 L	TS 101 - 28 L	75,7	35,6
	35		56	34,5	45	50	41	TN 101 - 35 L	TS 101 - 35 L	116,6	55,1
	42		63	40	51	60	50	TN 101 - 42 L	TS 101 - 42 L	171,2	77,2
S	6	630	31	16	23	17	12	TN 101 - 6 S	TS 101 - 6 S	12,7	5,3
	8		32	17	24	19	14	TN 101 - 8 S	TS 101 - 8 S	16,2	7,7
	10		34	17,5	25	22	17	TN 101 - 10 S	TS 101 - 10 S	22,3	9,1
	12		38	21,5	29	24	17	TN 101 - 12 S	TS 101 - 12 S	27,9	13,1
	14	400	40	22	30	27	19	TN 101 - 14 S	TS 101 - 14 S	37,7	15,2
	16		43	24,5	33	30	24	TN 101 - 16 S	TS 101 - 16 S	49,6	20,6
	20		48	26,5	37	36	27	TN 101 - 20 S	TS 101 - 20 S	75,9	30,7
	25		54	30	42	46	36	TN 101 - 25 S	TS 101 - 25 S	138,4	54,9
	30		62	35,5	49	50	41	TN 101 - 30 S	TS 101 - 30 S	176,5	81,8
	38		72	41	57	60	50	TN 101 - 38 S	TS 101 - 38 S	258,6	123,7

- Le dimensioni di ingombro si intendono a raccordo chiuso.
- Overall sizes are with closed fitting.
- Per ordinare i raccordi in ACCIAIO INOX (AISI 316) sostituire nel codice di ordinazione la lettera "T" con la lettera "I"
- To order stainless steel fittings (AISI 316), replace the letter "T" with the letter "I"



TN 102/118

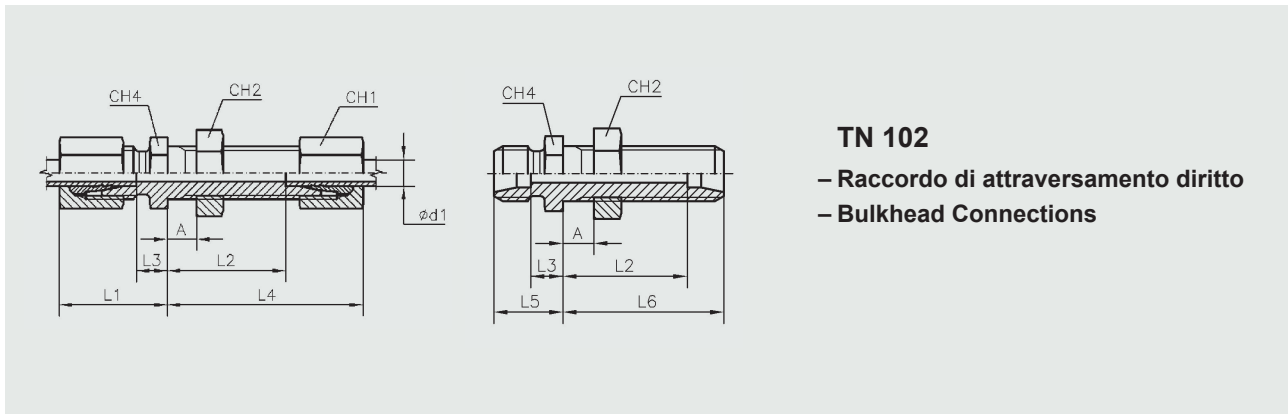
- Controdado
- Bulkhead nut

Filettatura: Thread
Metrica cilindrica Metric parallel

Serie Series	Ø Tubo Tube O.D. d ₁	Serie Series	Ø Tubo Tube O.D. d ₁	Ø F1	CH2 *	Simbolo di ordinazione Part. No.	Peso-Weight kg.x100 P.
L	6	S	–	12×1,5	17	TN 102/118 - 6 L	0,7
	8		6	14×1,5	19	TN 102/118 - 8 L/6 S	0,8
	10		8	16×1,5	22	TN 102/118 - 10 L/8 S	1,1
	12		10	18×1,5	24	TN 102/118 - 12 L/10 S	1,2
	–		12	20×1,5	27	TN 102/118 - 12 S	1,6
	15		14	22×1,5	30	TN 102/118 - 15 L/14 S	2,3
	–		16	24×1,5	32	TN 102/118 - 16 S	2,5
	18		–	26×1,5	36	TN 102/118 - 18 L	4,0
	22		20	30×2	41	TN 102/118 - 22 L/20 S	5,0
	28		25	36×2	46	TN 102/118 - 28 L/25 S	6,2
	–		30	42×2	50	TN 102/118 - 30 S	5,9
	35		–	45×2	55	TN 102/118 - 35 L	7,7
	42		38	52×2	65	TN 102/118 - 42 L/38 S	11,2

* Chiave esagono in accordo alla norma DIN 80705 - UNI EN ISO 8434-1
Hexagonal wrench to DIN 80705 - UNI EN ISO 8434-1 Standard

- Per ordinare i raccordi in ACCIAIO INOX (AISI 316) sostituire nel codice di ordinazione la lettera "T" con la lettera "I"
- To order stainless steel fittings (AISI 316), replace the letter "T" with the letter "I"

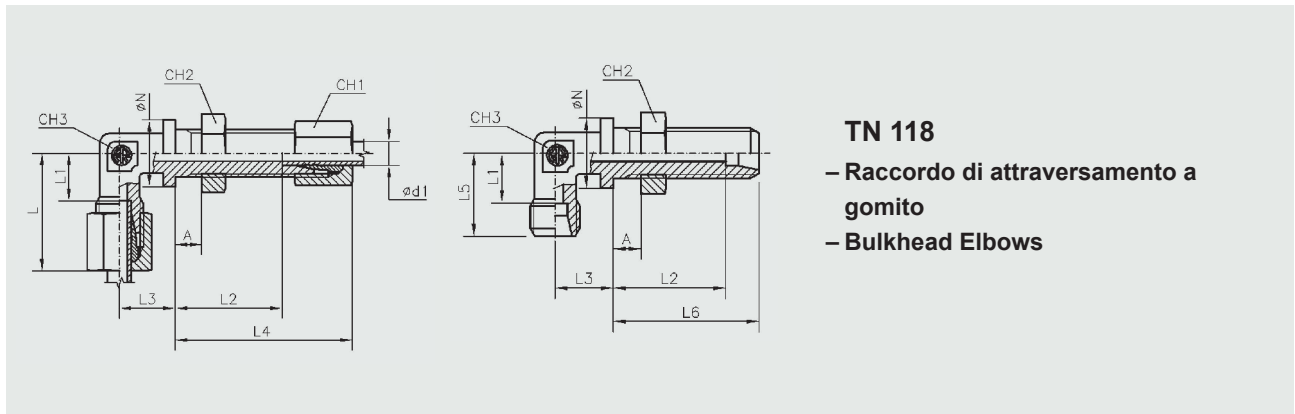


TN 102
– Raccordo di attraversamento diretto
– Bulkhead Connections

Serie Series	Ø Tubo Tube O.D. d ₁	PN	L1	L2	L3	L4	L5	L6	CH1	CH2 *	CH4	Simbolo di ordinazione-Part. No.		Peso-Weight kg.×100 P.	
												Completo Complete	Solo corpo Only body	Completo Complete	Solo corpo Only body
L	6	315	22	27	7	42	14	34	14	17	17	TN 102 - 6 L	TS 102 - 6 L	5,9	3,7
	8		23	27	8	42	15	34	17	19	19	TN 102 - 8 L	TS 102 - 8 L	8,1	4,8
	10		25	28	10	43	17	35	19	22	22	TN 102 - 10 L	TS 102 - 10 L	10,7	6,4
	12		25	29	10	44	17	36	22	24	24	TN 102 - 12 L	TS 102 - 12 L	13,2	7,6
	15		27	31	12	46	19	38	27	30	27	TN 102 - 15 L	TS 102 - 15 L	21,7	12,7
	18		30	32,5	13,5	49	19	40	32	36	32	TN 102 - 18 L	TS 102 - 18 L	32,9	19,5
	22	160	33	34,5	16,5	51	24	42	36	41	36	TN 102 - 22 L	TS 102 - 22 L	42,2	24,6
	28		35	35,5	18,5	52	26	43	41	46	41	TN 102 - 28 L	TS 102 - 28 L	54,3	33,7
	35		40	36,5	18,5	58	29	47	50	55	50	TN 102 - 35 L	TS 102 - 35 L	84,6	54,1
	42		42	36	19	59	30	47	60	65	60	TN 102 - 42 L	TS 102 - 42 L	121,7	74,9
S	6	630	27	29	12	44	19	36	17	19	19	TN 102 - 6 S	TS 102 - 6 S	10,1	6,4
	8		28	29	13	44	20	36	19	22	22	TN 102 - 8 S	TS 102 - 8 S	13,1	8,6
	10		31	29,5	14,5	46	22	37	22	24	24	TN 102 - 10 S	TS 102 - 10 S	17,6	10,9
	12		31	30,5	14,5	47	22	38	24	27	27	TN 102 - 12 S	TS 102 - 12 S	20,9	13,7
	14		35	32	17	50	25	40	27	30	30	TN 102 - 14 S	TS 102 - 14 S	28,9	17,7
	16	400	35	31,5	16,5	50	25	40	30	32	32	TN 102 - 16 S	TS 102 - 16 S	33,7	19,6
	20		39	33,5	17,5	55	28	44	36	41	41	TN 102 - 20 S	TS 102 - 20 S	56,4	34,0
	25		44	35	20	59	32	47	46	46	46	TN 102 - 25 S	TS 102 - 25 S	91,4	49,5
	30		48	37,5	21,5	64	35	51	50	50	50	TN 102 - 30 S	TS 102 - 30 S	110,1	63,9
	38		315	53	37	22	68	38	53	60	65	65	TN 102 - 38 S	TS 102 - 38 S	175,6

* Chiave esagono in a accordo alla norma DIN 80705 - UNI EN ISO 8434-1 A = 16 mm max.
Hexagonal wrench to DIN 80705 - UNI EN ISO 8434-1 Standard

- Le dimensioni di ingombro si intendono a raccordo chiuso. – Per ordinare i raccordi in ACCIAIO INOX (AISI 316) sostituire nel codice di ordinazione la lettera "T" con la lettera "I"
- Overall sizes are with closed fitting. – To order stainless steel fittings (AISI 316), replace the letter "T" with the letter "I"



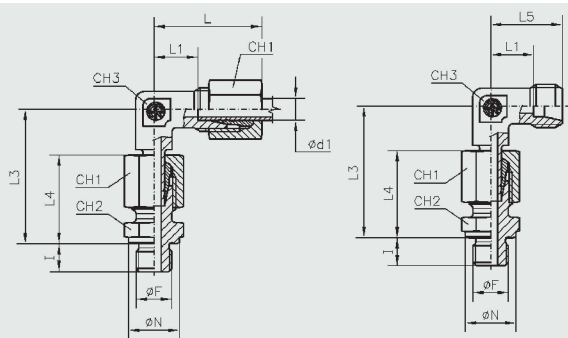
TN 118

- Raccordo di attraversamento a gomito
- Bulkhead Elbows

Serie Series	Ø Tubo Tube O.D. d _t	PN	L	L1	L2	L3	L4	Ø N	L5	L6	CH1	CH2 *	CH3	Simbolo di ordinazione-Part. No.		Peso-Weight kg.×100 P.	
														Completo Complete	Solo corpo Only body	Completo Complete	Solo corpo Only body
L	6	315	27	12	27	14	42	17	19	34	14	17	12	TN 118 - 6 L	TS 118 - 6 L	7,3	4,9
	8		29	14	27	17	42	19	21	34	17	19	12	TN 118 - 8 L	TS 118 - 8 L	9,6	6,2
	10		30	15	28	18	43	22	22	35	19	22	14	TN 118 - 10 L	TS 118 - 10 L	12,0	7,6
	12		32	17	29	20	44	24	24	36	22	24	17	TN 118 - 12 L	TS 118 - 12 L	15,0	9,5
	15		36	21	31	23	46	27	28	38	27	30	19	TN 118 - 15 L	TS 118 - 15 L	25,3	16,1
	18		40	23,5	32,5	24	49	32	31	40	32	36	24	TN 118 - 18 L	TS 118 - 18 L	37,3	23,8
	22	160	44	27,5	34,5	30	51	36	35	42	36	41	27	TN 118 - 22 L	TS 118 - 22 L	49,2	31,5
	28		47	30,5	35,5	34	52	42	38	43	41	46	36	TN 118 - 28 L	TS 118 - 28 L	67,1	47,0
	35		56	34,5	36,5	39	58	50	45	47	50	55	41	TN 118 - 35 L	TS 118 - 35 L	105,2	74,4
	42		63	40	36	43	59	60	51	47	60	65	50	TN 118 - 42 L	TS 118 - 42 L	147,8	100,2
S	6	630	31	16	29	17	44	19	23	36	17	19	12	TN 118 - 6 S	TS 118 - 6 S	11,1	7,4
	8		32	17	29	18	44	22	24	36	19	22	14	TN 118 - 8 S	TS 118 - 8 S	14,4	9,7
	10		34	17,5	29,5	20	46	24	25	37	22	24	17	TN 118 - 10 S	TS 118 - 10 S	18,6	12,1
	12		38	21,5	30,5	21	47	27	29	38	24	27	17	TN 118 - 12 S	TS 118 - 12 S	23,1	16,1
	14		40	22	32	23	50	27	30	40	27	30	19	TN 118 - 14 S	TS 118 - 14 S	30,1	18,9
	16	400	43	24,5	31,5	24	50	30	33	40	30	32	24	TN 118 - 16 S	TS 118 - 16 S	38,2	24,1
	20		48	26,5	33,5	30	55	36	37	44	36	41	27	TN 118 - 20 S	TS 118 - 20 S	61,4	39,0
	25		54	30	35	34	59	42	42	47	46	46	36	TN 118 - 25 S	TS 118 - 25 S	103,9	61,3
	30		62	35,5	37,5	39	64	50	49	51	50	50	41	TN 118 - 30 S	TS 118 - 30 S	133,7	87,0
	38		315	72	41	37	43	68	60	57	53	60	65	50	TN 118 - 38 S	TS 118 - 38 S	202,2

* Chiave esagono in a accordo alla norma DIN 80705 - UNI EN ISO 8434-1 A = 16 mm max.
Hexagonal wrench to DIN 80705 - UNI EN ISO 8434-1 Standard

- Le dimensioni di ingombro si intendono a raccordo chiuso.
- Overall sizes are with closed fitting.
- Per ordinare i raccordi in ACCIAIO INOX (AISI 316) sostituire nel codice di ordinazione la lettera "T" con la lettera "I"
- To order stainless steel fittings (AISI 316), replace the letter "T" with the letter "I"



Filettatura: Thread
Gas cilindrica B.S.P. parallel

TN 114 R
– Raccordo combinato orientabile a gomito
– Swivel Elbows

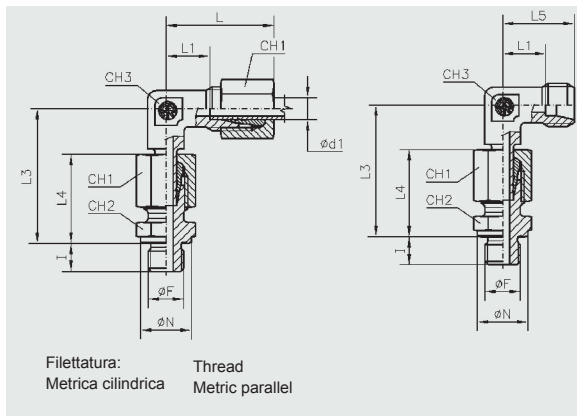
Forma B DIN 3852 Foglio 2 Type B DIN 3852 Part 2

Serie Series	Ø Tubo Tube O.D. d ₁	PN PE	I	L	L1	L3	L4	L5	CH1	CH3	CH2	Ø F	Ø N	Simbolo di ordinazione-Part. No.		Peso-Weight kg.×100 P.	
														Completo Complete	Solo corpo Only body	Completo Complete	Solo corpo Only body
L	6	PN 315	8	27	12	34,5	23	19	14	12	14	1/8"	14	TN 114 - 6 LR	TS 114 - 6 LR	5,2	4,2
	8		12	29	14	37,5	25	21	17	12	19	1/4"	18	TN 114 - 8 LR	TS 114 - 8 LR	8,0	6,3
	10		12	30	15	40	26	22	19	14	19	1/4"	18	TN 114 - 10 LR	TS 114 - 10 LR	9,6	7,6
	12		12	32	17	42	27	24	22	17	22	3/8"	22	TN 114 - 12 LR	TS 114 - 12 LR	13,6	10,8
	15		14	36	21	46,5	29	28	27	19	27	1/2"	26	TN 114 - 15 LR	TS 114 - 15 LR	23,0	18,5
	18		14	40	23,5	50	31	31	32	24	27	1/2"	26	TN 114 - 18 LR	TS 114 - 18 LR	30,7	24,4
	22	PN 160	16	44	27,5	55	33	35	36	27	32	3/4"	32	TN 114 - 22 LR	TS 114 - 22 LR	43,4	34,5
	28		18	47	30,5	59	34	38	41	36	41	1"	39	TN 114 - 28 LR	TS 114 - 28 LR	61,6	51,6
	35		20	56	34,5	68,5	39	45	50	41	50	1" 1/4	49	TN 114 - 35 LR	TS 114 - 35 LR	101,3	87,4
	42		22	63	40	79	42	51	60	50	55	1" 1/2	55	TN 114 - 42 LR	TS 114 - 42 LR	150,2	126,4
S	6	PE 630	12	31	16	40	28	23	17	12	19	1/4"	18	TN 114 - 6 SR	TS 114 - 6 SR	9,5	7,7
	8		12	32	17	42,5	30	24	19	14	19	1/4"	18	TN 114 - 8 SR	TS 114 - 8 SR	12,2	9,9
	10		12	34	17,5	45	31	25	22	17	22	3/8"	22	TN 114 - 10 SR	TS 114 - 10 SR	16,5	13,6
	12		12	38	21,5	48	33	29	24	17	22	3/8"	22	TN 114 - 12 SR	TS 114 - 12 SR	19,9	16,0
	14		14	40	22	54	37	30	27	19	27	1/2"	26	TN 114 - 14 SR	TS 114 - 14 SR	28,9	23,2
	16	PE 400	14	43	24,5	55	37	33	30	24	27	1/2"	26	TN 114 - 16 SR	TS 114 - 16 SR	34,8	27,5
	20		16	48	26,5	65	42	37	36	27	32	3/4"	32	TN 114 - 20 SR	TS 114 - 20 SR	55,5	43,9
	25		18	54	30	73	47	42	46	36	41	1"	39	TN 114 - 25 SR	TS 114 - 25 SR	102,6	81,7
	30	PE 250	20	62	35,5	78,5	50	49	50	41	50	1" 1/4	49	TN 114 - 30 SR	TS 114 - 30 SR	142,3	119,3
	38		22	72	41	90,5	57	57	60	50	55	1" 1/2	55	TN 114 - 38 SR	TS 114 - 38 SR	209,5	175,0

– Le dimensioni di ingombro si intendono a raccordo chiuso.
– Overall sizes are with closed fitting.

– Per ordinare i raccordi in ACCIAIO INOX (AISI 316) sostituire nel codice di ordinazione la lettera "T" con la lettera "I"

– To order stainless steel fittings (AISI 316), replace the letter "T" with the letter "I"



TN 114 M

- Raccordo combinato orientabile a gomito
- Swivel Elbows

Forma B DIN 3852 Foglio 2

Type B DIN 3852 Part 2

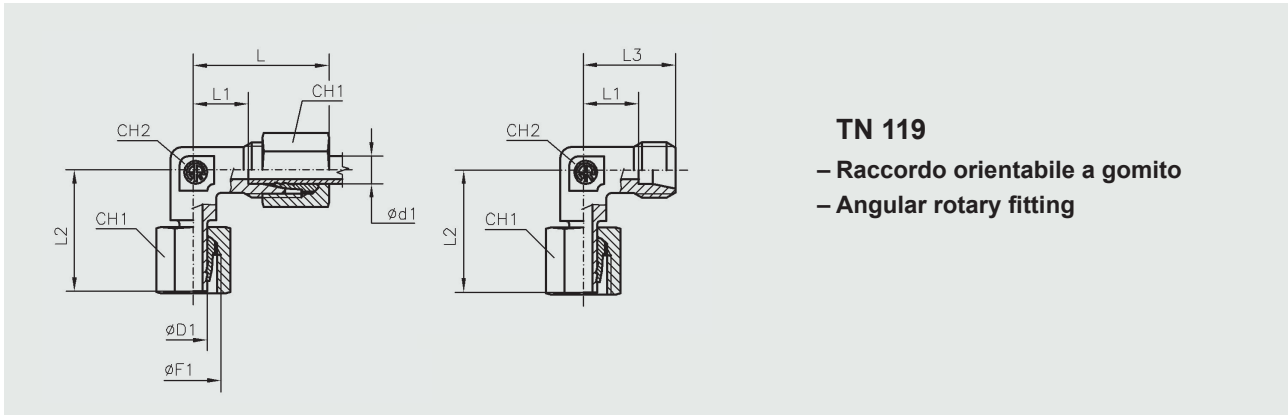
Serie Series	Ø Tubo Tube O.D. d ₁	PN PE	I	L	L1	L3	L4	L5	CH1	CH3	CH2	ø F	ø N	Simbolo di ordinazione-Part. No.		Peso-Weight kg.×100 P.	
														Completo Complete	Solo corpo Only body	Completo Complete	Solo corpo Only body
L	6	PN 315	8	27	12	34,5	23	19	14	12	14	10×1	14	TN 114 - 6 LM	TS 114 - 6 LM	5,2	4,1
	8		12	29	14	37,5	25	21	17	12	17	12×1,5	17	TN 114 - 8 LM	TS 114 - 8 LM	7,5	5,9
	10		12	30	15	40	26	22	19	14	19	14×1,5	19	TN 114 - 10 LM	TS 114 - 10 LM	10,2	7,4
	12		12	32	17	42	27	24	22	17	22	16×1,5	21	TN 114 - 12 LM	TS 114 - 12 LM	13,4	10,6
	15		14	36	21	46	29	28	27	19	24	18×1,5	23	TN 114 - 15 LM	TS 114 - 15 LM	21,2	16,5
	18		14	40	23,5	50	31	31	32	24	27	22×1,5	27	TN 114 - 18 LM	TS 114 - 18 LM	31,2	24,3
	22	PN 160	16	44	27,5	55	33	35	36	27	32	26×1,5	31	TN 114 - 22 LM	TS 114 - 22 LM	42,9	34,1
	28		18	47	30,5	59	34	38	41	36	41	33×2	39	TN 114 - 28 LM	TS 114 - 28 LM	61,3	51,0
	35		20	56	34,5	68,5	39	45	50	41	50	42×2	49	TN 114 - 35 LM	TS 114 - 35 LM	101,3	87,4
	42		22	63	40	79	42	51	60	50	55	48×2	55	TN 114 - 42 LM	TS 114 - 42 LM	150,5	127,5
S	6	a) PE 630	12	31	16	40	28	23	17	12	17	12×1,5	17	TN 114 - 6 SM	TS 114 - 6 SM	9,1	7,2
	8		12	32	17	42,5	30	24	19	14	19	14×1,5	19	TN 114 - 8 SM	TS 114 - 8 SM	12,3	10,1
	10		12	34	17,5	45	31	25	22	17	22	16×1,5	21	TN 114 - 10 SM	TS 114 - 10 SM	16,5	13,3
	12		12	38	21,5	48	33	29	24	17	24	18×1,5	23	TN 114 - 12 SM	TS 114 - 12 SM	20,7	17,2
	14		14	40	22	54	37	30	27	19	27	20×1,5	25	TN 114 - 14 SM	TS 114 - 14 SM	28,3	22,7
	16	PE 400	14	43	24,5	55	37	33	30	24	27	22×1,5	27	TN 114 - 16 SM	TS 114 - 16 SM	34,8	28,1
	20		16	48	26,5	65	42	37	36	27	32	27×2	32	TN 114 - 20 SM	TS 114 - 20 SM	55,6	44,4
	25		18	54	30	73	47	42	46	36	41	33×2	39	TN 114 - 25 SM	TS 114 - 25 SM	102,7	82,1
	30	PE 250	20	62	35,5	78,5	50	49	50	41	50	42×2	49	TN 114 - 30 SM	TS 114 - 30 SM	142,0	121,0
	38		22	72	41	90,5	57	57	60	50	55	48×2	55	TN 114 - 38 SM	TS 114 - 38 SM	213,5	177,7

- Le dimensioni di ingombro si intendono a raccordo chiuso.
- Overall sizes are with closed fitting.

– Per ordinare i raccordi in ACCIAIO INOX (AISI 316) sostituire nel codice di ordinazione la lettera "T" con la lettera "I"

– To order stainless steel fittings (AISI 316), replace the letter "T" with the letter "I"

a) Fattore di sicurezza = 2 (Filettatura Metrica cilindrica)
Safety factor = 2 (Thread Metric Parallel)



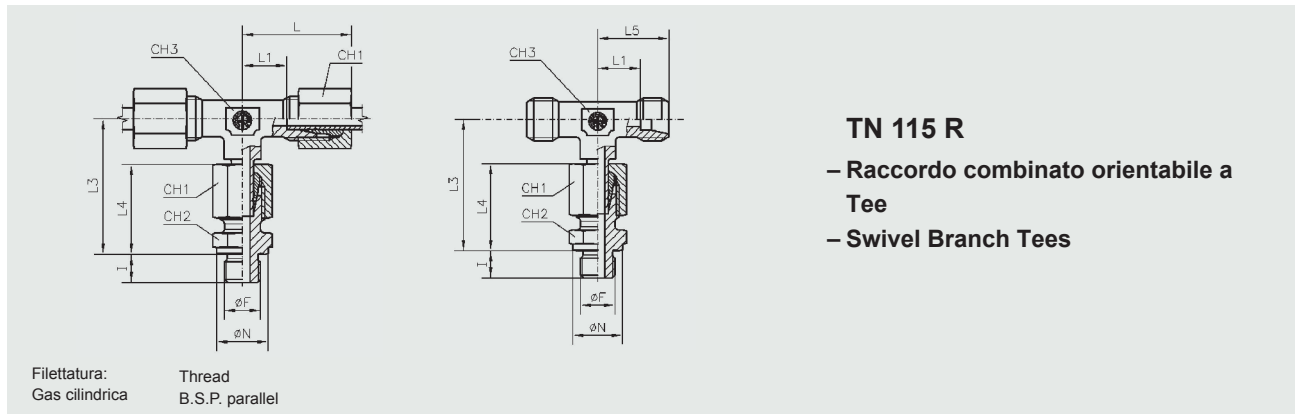
TN 119

- Raccordo orientabile a gomito
- Angular rotary fitting

Serie Series	Ø Tubo Tube O.D. d ₁	PN	L	L1	L2	Ø D1	Ø F1	L3	CH1	CH2	Simbolo di ordinazione-Part. No.		Peso-Weight kg. × 100 P.	
											Completo Complete	Pre serrato Pre-assembled	Completo Complete	Solo corpo Only body
L	6	315	27	12	26	6	12 × 1,5	19	14	12	TN 119 - 6 L	TS 119 - 6 L	3,8	2,8
	8		29	14	27,5	8	14 × 1,5	21	17	12	TN 119 - 8 L	TS 119 - 8 L	5,3	3,7
	10		30	15	29	10	16 × 1,5	22	19	14	TN 119 - 10 L	TS 119 - 10 L	7,1	5,0
	12		32	17	29,5	12	18 × 1,5	24	22	17	TN 119 - 12 L	TS 119 - 12 L	9,4	6,9
	15		36	21	32,5	15	22 × 1,5	28	27	19	TN 119 - 15 L	TS 119 - 15 L	15,8	11,4
	18		40	23,5	35,5	18	26 × 1,5	31	32	24	TN 119 - 18 L	TS 119 - 18 L	24,4	17,0
	22	160	44	27,5	38,5	22	30 × 2	35	36	27	TN 119 - 22 L	TS 119 - 22 L	32,9	24,0
	28		47	30,5	41,5	28	36 × 2	38	41	36	TN 119 - 28 L	TS 119 - 28 L	45,1	34,8
	35		56	34,5	51	35	45 × 2	45	50	41	TN 119 - 35 L	TS 119 - 35 L	73,4	58,6
	42		63	40	60	42	52 × 2	51	60	50	TN 119 - 42 L	TS 119 - 42 L	114,2	90,5
S	6	630	31	16	27	6	14 × 1,5	23	17	12	TN 119 - 6 S	TS 119 - 6 S	6,0	4,2
	8		32	17	27,5	8	16 × 1,5	24	19	14	TN 119 - 8 S	TS 119 - 8 S	8,0	5,6
	10		34	17,5	30	10	18 × 1,5	25	22	17	TN 119 - 10 S	TS 119 - 10 S	11,1	7,9
	12		38	21,5	31	12	20 × 1,5	29	24	17	TN 119 - 12 S	TS 119 - 12 S	13,9	10,0
	14		40	22	35	14	22 × 1,5	30	27	19	TN 119 - 14 S	TS 119 - 14 S	19,2	13,6
	16	400	43	24,5	36,5	16	24 × 1,5	33	30	24	TN 119 - 16 S	TS 119 - 16 S	25,7	18,7
	20		48	26,5	44,5	20	30 × 2	37	36	27	TN 119 - 20 S	TS 119 - 20 S	40,3	29,0
	25		54	30	50	25	36 × 2	42	46	36	TN 119 - 25 S	TS 119 - 25 S	77,5	54,7
	30		62	35,5	55	30	42 × 2	49	50	41	TN 119 - 30 S	TS 119 - 30 S	101,0	77,1
	38		315	72	41	64,5	38	52 × 2	57	60	50	TN 119 - 38 S	TS 119 - 38 S	152,8

- Le dimensioni di ingombro si intendono a raccordo chiuso.
- Overall sizes are with closed fitting.

- Per ordinare i raccordi in ACCIAIO INOX (AISI 316) sostituire nel codice di ordinazione la lettera "T" con la lettera "I"
- Per ordinare il raccordo senza dadi e anelli specificare TN119-....SOLO CORPO
- Per ordinare il raccordo montato non serrato specificare TN119-....MNS
- To order stainless steel fittings (AISI 316), replace the letter "T" with the letter "I"
- To order the fittings without rings and nuts specify TN119-....ONLY BODY
- To order the fittings mounted and not pre-assembled specify TN119-....MNS



TN 115 R

- Raccordo combinato orientabile a Tee
- Swivel Branch Tees

Forma B DIN 3852 Foglio 2

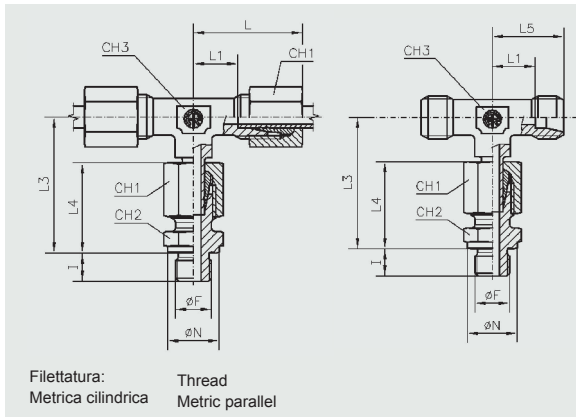
Type B DIN 3852 Part 2

Serie Series	Ø Tubo Tube O.D. d ₁	PN PE	I	L	L1	L3	L4	L5	CH1	CH3	CH2	Ø F	Ø N	Simbolo di ordinazione-Part. No.		Peso-Weight kg. x100 P.	
														Completo Complete	Solo corpo Only body	Completo Complete	Solo corpo Only body
L	6	PN 315	8	27	12	34,5	23	19	14	12	14	1/8"	14	TN 115 - 6 LR	TS 115 - 6 LR	7,2	5,0
	8		12	29	14	37,5	25	21	17	12	19	1/4"	18	TN 115 - 8 LR	TS 115 - 8 LR	10,4	7,2
	10		12	30	15	40	26	22	19	14	19	1/4"	18	TN 115 - 10 LR	TS 115 - 10 LR	12,8	8,7
	12		12	32	17	42	27	24	22	17	22	3/8"	22	TN 115 - 12 LR	TS 115 - 12 LR	17,4	12,0
	15		14	36	21	46,5	29	28	27	19	27	1/2"	26	TN 115 - 15 LR	TS 115 - 15 LR	29,7	20,5
	18		14	40	23,5	50	31	31	32	24	27	1/2"	26	TN 115 - 18 LR	TS 115 - 18 LR	40,6	27,2
	22	PN 160	16	44	27,5	55	33	35	36	27	32	3/4"	32	TN 115 - 22 LR	TS 115 - 22 LR	55,2	37,4
	28		18	47	30,5	59	34	38	41	36	41	1"	39	TN 115 - 28 LR	TS 115 - 28 LR	76,3	55,4
	35		20	56	34,5	68,5	39	45	50	41	50	1" 1/4	49	TN 115 - 35 LR	TS 115 - 35 LR	123,0	90,4
	42		22	63	40	79	42	51	60	50	55	1" 1/2	55	TN 115 - 42 LR	TS 115 - 42 LR	188,7	139,3
S	6	PE 630	12	31	16	40	28	23	17	12	19	1/4"	18	TN 115 - 6 SR	TS 115 - 6 SR	12,7	8,9
	8		12	32	17	42,5	30	24	19	14	19	1/4"	18	TN 115 - 8 SR	TS 115 - 8 SR	15,9	11,5
	10		12	34	17,5	45	31	25	22	17	22	3/8"	22	TN 115 - 10 SR	TS 115 - 10 SR	22,0	15,6
	12		12	38	21,5	48	33	29	24	17	22	3/8"	22	TN 115 - 12 SR	TS 115 - 12 SR	25,9	18,8
	14		14	40	22	54	37	30	27	19	27	1/2"	26	TN 115 - 14 SR	TS 115 - 14 SR	37,5	26,3
	16	PE 400	14	43	24,5	55	37	33	30	24	27	1/2"	26	TN 115 - 16 SR	TS 115 - 16 SR	45,7	31,6
	20		16	48	26,5	65	42	37	36	27	32	3/4"	32	TN 115 - 20 SR	TS 115 - 20 SR	72,0	49,3
	25		18	54	30	73	47	42	46	36	41	1"	39	TN 115 - 25 SR	TS 115 - 25 SR	133,4	90,6
	30	PE 250	20	62	35,5	78,5	50	49	50	41	50	1" 1/4	49	TN 115 - 30 SR	TS 115 - 30 SR	178,6	131,9
38	22		72	41	90,5	57	57	60	50	55	1" 1/2	55	TN 115 - 38 SR	TS 115 - 38 SR	268,8	199,5	

- Le dimensioni di ingombro si intendono a raccordo chiuso.
- Overall sizes are with closed fitting.

– Per ordinare i raccordi in ACCIAIO INOX (AISI 316) sostituire nel codice di ordinazione la lettera "T" con la lettera "I"

– To order stainless steel fittings (AISI 316), replace the letter "T" with the letter "I"



TN 115 M
– Raccordo combinato orientabile a Tee
– Swivel Branch Tees

Filettatura: Thread
Metrica cilindrica Metric parallel

Forma B DIN 3852 Foglio 2 Type B DIN 3852 Part 2

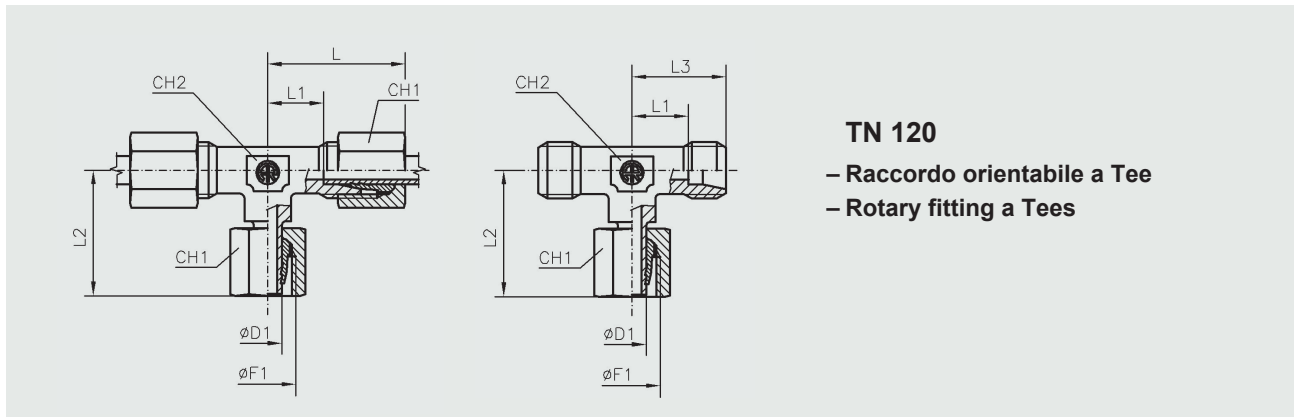
Serie Series	Ø Tubo Tube O.D. d ₁	PN PE	I	L	L1	L3	L4	L5	CH1	CH3	CH2	Ø F	Ø N	Simbolo di ordinazione-Part. No.		Peso-Weight kg.×100 P.	
														Completo Complete	Solo corpo Only body	Completo Complete	Solo corpo Only body
L	6	PN 315	8	27	12	34,5	23	19	14	12	14	10×1	14	TN 115 - 6 LM	TS 115 - 6 LM	7,2	5,0
	8		12	29	14	37,5	25	21	17	12	17	12×1,5	17	TN 115 - 8 LM	TS 115 - 8 LM	10,0	6,8
	10		12	30	15	40	26	22	19	14	19	14×1,5	19	TN 115 - 10 LM	TS 115 - 10 LM	12,7	8,8
	12		12	32	17	42	27	24	22	17	22	16×1,5	21	TN 115 - 12 LM	TS 115 - 12 LM	17,1	11,5
	15		14	36	21	46	29	28	27	19	24	18×1,5	23	TN 115 - 15 LM	TS 115 - 15 LM	27,9	18,6
	18		14	40	23,5	50	31	31	32	24	27	22×1,5	27	TN 115 - 18 LM	TS 115 - 18 LM	41,0	27,3
	22	PN 160	16	44	27,5	55	33	35	36	27	32	26×1,5	31	TN 115 - 22 LM	TS 115 - 22 LM	55,4	37,8
	28		18	47	30,5	59	34	38	41	36	41	33×2	39	TN 115 - 28 LM	TS 115 - 28 LM	77,0	56,6
	35		20	56	34,5	68,5	39	45	50	41	50	42×2	49	TN 115 - 35 LM	TS 115 - 35 LM	123,0	90,4
	42		22	63	40	79	42	51	60	50	55	48×2	55	TN 115 - 42 LM	TS 115 - 42 LM	188,7	139,3
S	6	a) PE 630	12	31	16	40	28	23	17	12	17	12×1,5	17	TN 115 - 6 SM	TS 115 - 6 SM	12,2	8,4
	8		12	32	17	42,5	30	24	19	14	19	14×1,5	19	TN 115 - 8 SM	TS 115 - 8 SM	16,1	11,4
	10		12	34	17,5	45	31	25	22	17	22	16×1,5	21	TN 115 - 10 SM	TS 115 - 10 SM	21,1	14,7
	12		12	38	21,5	48	33	29	24	17	24	18×1,5	23	TN 115 - 12 SM	TS 115 - 12 SM	27,0	19,6
	14		14	40	22	54	37	30	27	19	27	20×1,5	25	TN 115 - 14 SM	TS 115 - 14 SM	37,5	26,3
	16	PE 400	14	43	24,5	55	37	33	30	24	27	22×1,5	27	TN 115 - 16 SM	TS 115 - 16 SM	46,1	32,9
	20		16	48	26,5	65	42	37	36	27	32	27×2	32	TN 115 - 20 SM	TS 115 - 20 SM	72,0	49,2
	25		18	54	30	73	47	42	46	36	41	33×2	39	TN 115 - 25 SM	TS 115 - 25 SM	133,4	90,6
	30	PE 250	20	62	35,5	78,5	50	49	50	41	50	42×2	49	TN 115 - 30 SM	TS 115 - 30 SM	180,1	131,9
	38		22	72	41	90,5	57	57	60	50	55	48×2	55	TN 115 - 38 SM	TS 115 - 38 SM	270,1	198,5

– Le dimensioni di ingombro si intendono a raccordo chiuso.
– Overall sizes are with closed fitting.

– Per ordinare i raccordi in ACCIAIO INOX (AISI 316) sostituire nel codice di ordinazione la lettera "T" con la lettera "I"

– To order stainless steel fittings (AISI 316), replace the letter "T" with the letter "I"

a) Fattore di sicurezza = 2 (Filettatura Metrica cilindrica)
Safety factor = 2 (Thread Metric Parallel)



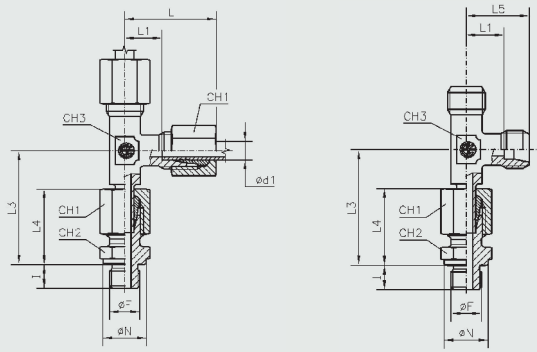
TN 120
– Raccordo orientabile a Tee
– Rotary fitting a Tees

Serie Series	Ø Tubo Tube O.D. d _i	PN	L	L1	L2	Ø D1	Ø F1	L3	CH1	CH2	Simbolo di ordinazione-Part. No.		Peso-Weight kg.×100 P.	
											Completo Complete	Pre serrato Pre-assembled	Completo Complete	Solo corpo Only body
L	6	315	27	12	26	6	12×1,5	19	14	12	TN 120 - 6 L	TS 120 - 6 L	5,8	3,6
	8		29	14	27,5	8	14×1,5	21	17	12	TN 120 - 8 L	TS 120 - 8 L	7,9	4,5
	10		30	15	29	10	16×1,5	22	19	14	TN 120 - 10 L	TS 120 - 10 L	10,0	5,8
	12		32	17	29,5	12	18×1,5	24	22	17	TN 120 - 12 L	TS 120 - 12 L	13,3	7,7
	15		36	21	32,5	15	22×1,5	28	27	19	TN 120 - 15 L	TS 120 - 15 L	22,6	13,6
	18		40	23,5	35,5	18	26×1,5	31	32	24	TN 120 - 18 L	TS 120 - 18 L	33,3	19,9
	22	160	44	27,5	38,5	22	30×2	35	36	27	TN 120 - 22 L	TS 120 - 22 L	45,0	27,3
	28		47	30,5	41,5	28	36×2	38	41	36	TN 120 - 28 L	TS 120 - 28 L	59,6	39,2
	35		56	34,5	51	35	45×2	45	50	41	TN 120 - 35 L	TS 120 - 35 L	97,1	67,0
	42		63	40	60	42	52×2	51	60	50	TN 120 - 42 L	TS 120 - 42 L	151,4	107,6
S	6	630	31	16	27	6	14×1,5	23	17	12	TN 120 - 6 S	TS 120 - 6 S	9,1	5,5
	8		32	17	27,5	8	16×1,5	24	19	14	TN 120 - 8 S	TS 120 - 8 S	11,8	7,3
	10		34	17,5	30	10	18×1,5	25	22	17	TN 120 - 10 S	TS 120 - 10 S	16,2	9,8
	12		38	21,5	31	12	20×1,5	29	24	17	TN 120 - 12 S	TS 120 - 12 S	20,1	12,8
	14		40	22	35	14	22×1,5	30	27	19	TN 120 - 14 S	TS 120 - 14 S	27,8	16,6
	16	400	43	24,5	36,5	16	24×1,5	33	30	24	TN 120 - 16 S	TS 120 - 16 S	36,3	22,5
	20		48	26,5	44,5	20	30×2	37	36	27	TN 120 - 20 S	TS 120 - 20 S	57,0	34,5
	25		54	30	50	25	36×2	42	46	36	TN 120 - 25 S	TS 120 - 25 S	106,9	63,0
	30		62	35,5	55	30	42×2	49	50	41	TN 120 - 30 S	TS 120 - 30 S	137,3	90,6
	38		315	72	41	64,5	38	52×2	57	60	50	TN 120 - 38 S	TS 120 - 38 S	211,9

– Le dimensioni di ingombro si intendono a raccordo chiuso.
– Overall sizes are with closed fitting.

- Per ordinare i raccordi in ACCIAIO INOX (AISI 316) sostituire nel codice di ordinazione la lettera "T" con la lettera "I"
- Per ordinare il raccordo senza dadi e anelli specificare TN120-....SOLO CORPO
- Per ordinare il raccordo montato non serrato specificare TN120-....MNS

- To order stainless steel fittings (AISI 316), replace the letter "T" with the letter "I"
- To order the fittings without rings and nuts specify TN120-....ONLY BODY
- To order the fittings mounted and not pre-assembled specify TN120-....MNS



Filettatura: Thread
Gas cilindrica B.S.P. parallel

TN 116 R

– Raccordo combinato orientabile a L
– Swivel Barrel Tees

Forma B DIN 3852 Foglio 2

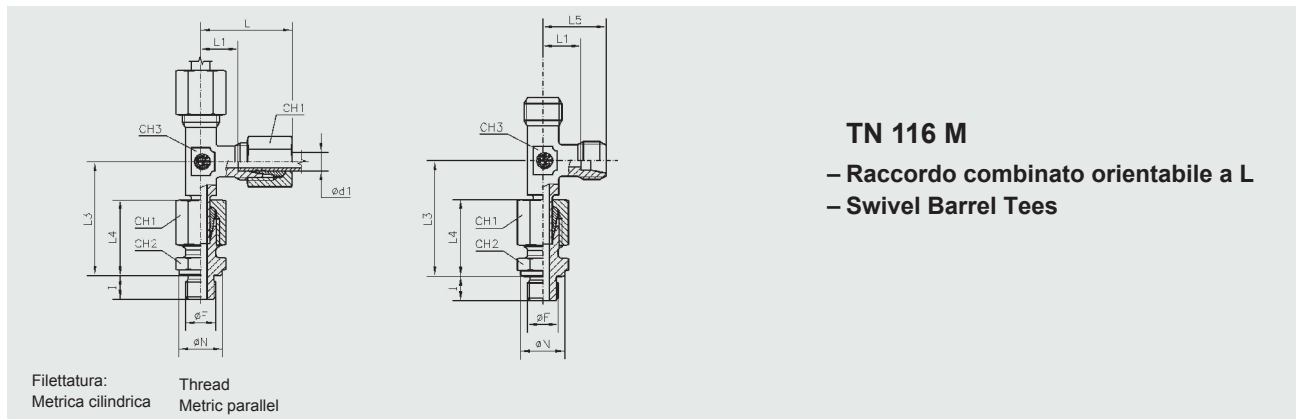
Type B DIN 3852 Part 2

Serie Series	Ø Tubo Tube O.D. d ₁	PN PE	I	L	L1	b)						Ø F	Ø N	Simbolo di ordinazione-Part. No.		Peso-Weight kg.×100 P.	
						L3	L4	L5	CH1	CH3	CH2			Completo Complete	Solo corpo Only body	Completo Complete	Solo corpo Only body
L	6	PN 315	8	27	12	34,5	23	19	14	12	14	1/8"	14	TN 116 - 6 LR	TS 116 - 6 LR	7,1	5,0
	8		12	29	14	37,5	25	21	17	12	19	1/4"	18	TN 116 - 8 LR	TS 116 - 8 LR	10,4	7,2
	10		12	30	15	40	26	22	19	14	19	1/4"	18	TN 116 - 10 LR	TS 116 - 10 LR	12,9	8,5
	12		12	32	17	42	27	24	22	17	22	3/8"	22	TN 116 - 12 LR	TS 116 - 12 LR	17,4	11,9
	15		14	36	21	46,5	29	28	27	19	27	1/2"	26	TN 116 - 15 LR	TS 116 - 15 LR	29,6	20,7
	18		14	40	23,5	50	31	31	32	24	27	1/2"	26	TN 116 - 18 LR	TS 116 - 18 LR	40,1	27,0
	22	PN 160	16	44	27,5	55	33	35	36	27	32	3/4"	32	TN 116 - 22 LR	TS 116 - 22 LR	55,5	37,6
	28		18	47	30,5	59	34	38	41	36	41	1"	39	TN 116 - 28 LR	TS 116 - 28 LR	76,9	56,5
	35		20	56	34,5	68,5	39	45	50	41	50	1" 1/4	49	TN 116 - 35 LR	TS 116 - 35 LR	123,7	95,9
	42		22	63	40	79	42	51	60	50	55	1" 1/2	55	TN 116 - 42 LR	TS 116 - 42 LR	186,9	137,5
S	6	PE 630	12	31	16	40	28	23	17	12	19	1/4"	18	TN 116 - 6 SR	TS 116 - 6 SR	12,7	9,0
	8		12	32	17	42,5	30	24	19	14	19	1/4"	18	TN 116 - 8 SR	TS 116 - 8 SR	15,9	11,5
	10		12	34	17,5	45	31	25	22	17	22	3/8"	22	TN 116 - 10 SR	TS 116 - 10 SR	21,7	16,0
	12		12	38	21,5	48	33	29	24	17	22	3/8"	22	TN 116 - 12 SR	TS 116 - 12 SR	25,9	18,8
	14		14	40	22	54	37	30	27	19	27	1/2"	26	TN 116 - 14 SR	TS 116 - 14 SR	37,3	26,1
	16	PE 400	14	43	24,5	55	37	33	30	24	27	1/2"	26	TN 116 - 16 SR	TS 116 - 16 SR	45,7	31,6
	20		16	48	26,5	65	42	37	36	27	32	3/4"	32	TN 116 - 20 SR	TS 116 - 20 SR	72,2	49,5
	25		18	54	30	73	47	42	46	36	41	1"	39	TN 116 - 25 SR	TS 116 - 25 SR	133,6	91,2
	30	PE 250	20	62	35,5	78,5	50	49	50	41	50	1" 1/4	49	TN 116 - 30 SR	TS 116 - 30 SR	179,7	131,0
	38		22	72	41	90,5	57	57	60	50	55	1" 1/2	55	TN 116 - 38 SR	TS 116 - 38 SR	267,2	199,8

– Le dimensioni di ingombro si intendono a raccordo chiuso.
– Overall sizes are with closed fitting.

– Per ordinare i raccordi in ACCIAIO INOX (AISI 316) sostituire nel codice di ordinazione la lettera "T" con la lettera "I"

– To order stainless steel fittings (AISI 316), replace the letter "T" with the letter "I"



TN 116 M

- Raccordo combinato orientabile a L
- Swivel Barrel Tees

Filettatura: Thread
Metrica cilindrica Metric parallel

Forma B DIN 3852 Foglio 2

Type B DIN 3852 Part 2

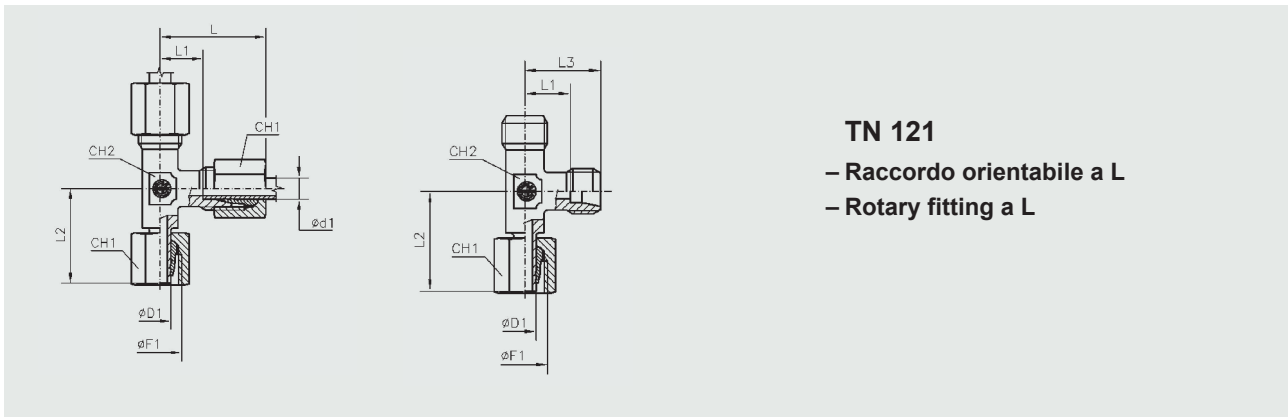
Serie Series	Ø Tubo Tube O.D. d _t	PN PE	I	L	L1	b)					CH1	CH3	CH2	Ø F	Ø N	Simbolo di ordinazione-Part. No.		Peso-Weight kg.×100 P.	
						L3	L4	L5	Completo Complete	Solo corpo Only body						Completo Complete	Solo corpo Only body		
L	6	PN 315	8	27	12	34,5	23	19	14	12	14	10×1	14	TN 116 - 6 LM	TS 116 - 6 LM	6,9	4,7		
	8		12	29	14	37,5	25	21	17	12	17	12×1,5	17	TN 116 - 8 LM	TS 116 - 8 LM	10,0	6,8		
	10		12	30	15	40	26	22	19	14	19	14×1,5	19	TN 116 - 10 LM	TS 116 - 10 LM	13,0	8,8		
	12		12	32	17	42	27	24	22	17	22	16×1,5	21	TN 116 - 12 LM	TS 116 - 12 LM	17,2	11,5		
	15		14	36	21	46	29	28	27	19	24	18×1,5	23	TN 116 - 15 LM	TS 116 - 15 LM	27,5	18,5		
	18		14	40	23,5	50	31	31	32	24	27	22×1,5	27	TN 116 - 18 LM	TS 116 - 18 LM	36,5	27,0		
	22	PN 160	16	44	27,5	55	33	35	36	27	32	26×1,5	31	TN 116 - 22 LM	TS 116 - 22 LM	54,5	36,9		
	28		18	47	30,5	59	34	38	41	36	41	33×2	39	TN 116 - 28 LM	TS 116 - 28 LM	76,8	56,4		
	35		20	56	34,5	68,5	39	45	50	41	50	42×2	49	TN 116 - 35 LM	TS 116 - 35 LM	121,9	89,3		
	42		22	63	40	79	42	51	60	50	55	48×2	55	TN 116 - 42 LM	TS 116 - 42 LM	184,5	135,1		
S	6	a) PE 630	12	31	16	40	28	23	17	12	17	12×1,5	17	TN 116 - 6 SM	TS 116 - 6 SM	12,1	8,4		
	8		12	32	17	42,5	30	24	19	14	19	14×1,5	19	TN 116 - 8 SM	TS 116 - 8 SM	16,0	11,6		
	10		12	34	17,5	45	31	25	22	17	22	16×1,5	21	TN 116 - 10 SM	TS 116 - 10 SM	21,4	15,0		
	12		12	38	21,5	48	33	29	24	17	24	18×1,5	23	TN 116 - 12 SM	TS 116 - 12 SM	26,2	20,3		
	14		14	40	22	54	37	30	27	19	27	20×1,5	25	TN 116 - 14 SM	TS 116 - 14 SM	34,3	23,1		
	16	PE 400	14	43	24,5	55	37	33	30	24	27	22×1,5	27	TN 116 - 16 SM	TS 116 - 16 SM	45,9	31,8		
	20		16	48	26,5	65	42	37	36	27	32	27×2	32	TN 116 - 20 SM	TS 116 - 20 SM	72,6	49,9		
	25		18	54	30	73	47	42	46	36	41	33×2	39	TN 116 - 25 SM	TS 116 - 25 SM	121,7	78,3		
	30	PE 250	20	62	35,5	78,5	50	49	50	41	50	42×2	49	TN 116 - 30 SM	TS 116 - 30 SM	172,0	123,8		
	38		22	72	41	90,5	57	57	60	50	55	48×2	55	TN 116 - 38 SM	TS 116 - 38 SM	246,2	174,6		

- Le dimensioni di ingombro si intendono a raccordo chiuso.
- Overall sizes are with closed fitting.

– Per ordinare i raccordi in ACCIAIO INOX (AISI 316) sostituire nel codice di ordinazione la lettera "T" con la lettera "I"

– To order stainless steel fittings (AISI 316), replace the letter "T" with the letter "I"

a) Fattore di sicurezza = 2 (Filettatura Metrica cilindrica)
Safety factor = 2 (Thread Metric Parallel)



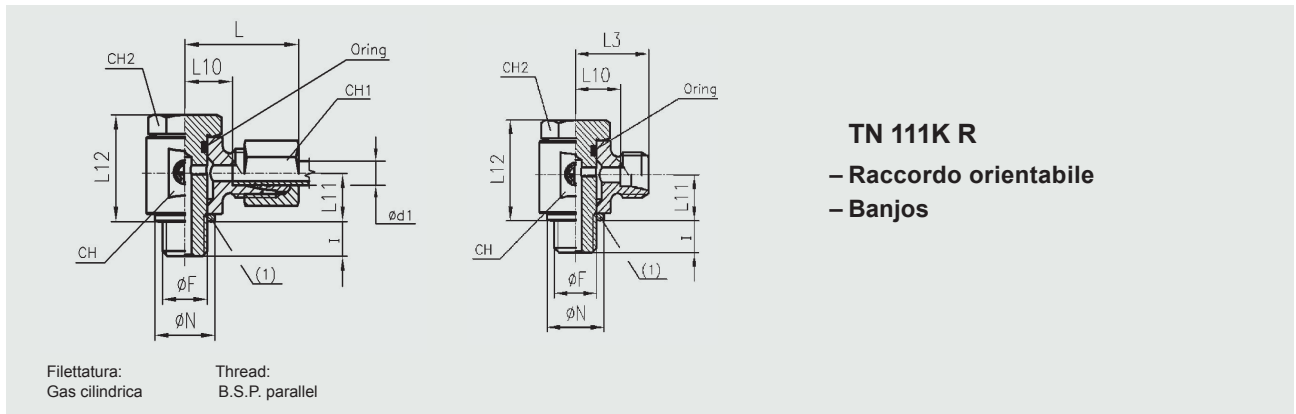
TN 121
– Raccordo orientabile a L
– Rotary fitting a L

Serie Series	Ø Tubo Tube O.D. d ₁	PN	L	L1	L2	Ø D1	Ø F1	L3	CH1	CH2	Simbolo di ordinazione-Part. No.		Peso-Weight kg.×100 P.	
											Completo Complete	Pre serrato Pre-assembled	Completo Complete	Solo corpo Only body
L	6	315	27	12	26	6	12×1,5	19	14	12	TN 121 - 6 L	TS 121 - 6 L	5,9	3,6
	8		29	14	27,5	8	14×1,5	21	17	12	TN 121 - 8 L	TS 121 - 8 L	7,8	4,5
	10		30	15	29	10	16×1,5	22	19	14	TN 121 - 10 L	TS 121 - 10 L	10,0	5,9
	12		32	17	29,5	12	18×1,5	24	22	17	TN 121 - 12 L	TS 121 - 12 L	13,2	7,7
	15		36	21	32,5	15	22×1,5	28	27	19	TN 121 - 15 L	TS 121 - 15 L	22,3	13,4
	18		40	23,5	35,5	18	26×1,5	31	32	24	TN 121 - 18 L	TS 121 - 18 L	33,4	19,9
	22	160	44	27,5	38,5	22	30×2	35	36	27	TN 121 - 22 L	TS 121 - 22 L	44,7	27,5
	28		47	30,5	41,5	28	36×2	38	41	36	TN 121 - 28 L	TS 121 - 28 L	60,2	40,9
	35		56	34,5	51	35	45×2	45	50	41	TN 121 - 35 L	TS 121 - 35 L	95,9	65,3
	42		63	40	60	42	52×2	51	60	50	TN 121 - 42 L	TS 121 - 42 L	150,5	103,3
S	6	630	31	16	27	6	14×1,5	23	17	12	TN 121 - 6 S	TS 121 - 6 S	9,2	5,5
	8		32	17	27,5	8	16×1,5	24	19	14	TN 121 - 8 S	TS 121 - 8 S	11,8	7,4
	10		34	17,5	30	10	18×1,5	25	22	17	TN 121 - 10 S	TS 121 - 10 S	16,3	9,7
	12		38	21,5	31	12	20×1,5	29	24	17	TN 121 - 12 S	TS 121 - 12 S	20,5	12,9
	14		40	22	35	14	22×1,5	30	27	19	TN 121 - 14 S	TS 121 - 14 S	27,9	16,7
	16	400	43	24,5	36,5	16	24×1,5	33	30	24	TN 121 - 16 S	TS 121 - 16 S	36,8	22,5
	20		48	26,5	44,5	20	30×2	37	36	27	TN 121 - 20 S	TS 121 - 20 S	56,8	34,5
	25		54	30	50	25	36×2	42	46	36	TN 121 - 25 S	TS 121 - 25 S	106,2	64,0
	30		62	35,5	55	30	42×2	49	50	41	TN 121 - 30 S	TS 121 - 30 S	137,1	89,4
	38		315	72	41	64,5	38	52×2	57	60	50	TN 121 - 38 S	TS 121 - 38 S	211,3

– Le dimensioni di ingombro si intendono a raccordo chiuso.
– Overall sizes are with closed fitting.

– Per ordinare i raccordi in ACCIAIO INOX (AISI 316) sostituire nel codice di ordinazione la lettera "T" con la lettera "I"
– Per ordinare il raccordo senza dadi e anelli specificare TN121-....SOLO CORPO
– Per ordinare il raccordo montato non serrato specificare TN121-....MNS

– To order stainless steel fittings (AISI 316), replace the letter "T" with the letter "I"
– To order the fittings without rings and nuts specify TN121-....ONLY BODY
– To order the fittings mounted and not pre-assembled specify TN121-....MNS



TN 111K R
– Raccordo orientabile
– Banjos

* RACCORDI CON CORPO TONDO - FITTINGS WITH ROUND BODY = ●

* RACCORDI CON CORPO QUADRO - FITTINGS WITH SQUARE BODY = ■

Serie Series	Ø Tubo Tube O.D. d ₁	PE	I	L	L10	L11	L12	L3	Ø N	CH1	CH2	CH	Ø F	Simbolo di ordinazione-Part. No.		Peso-Weight kg.×100 P.		*
														Completo Complete	Solo corpo Only body	Completo Complete	Solo corpo Only body	
LL	4	100	6	24,5	13	10	22	17	14	10	14	18	1/8"	TN 111 - 4 LLR 2)	TS 111 - 4 LLR 2)	4,7	4,3	■
	5		6	25	11,5	10	22	17	14	12	14	18	1/8"	TN 111 - 5 LLR 2)	TS 111 - 5 LLR 2)	4,9	4,2	■
	6		6	25	11,5	10	22	17	14	12	14	18	1/8"	TN 111 - 6 LLR 2)	TS 111 - 6 LLR 2)	4,9	4,4	■
	8		6	26	12,5	10	22	18	14	14	14	18	1/8"	TN 111 - 8 LLR 2)	TS 111 - 8 LLR 2)	5,1	4,2	■
L	6	315	8	29	13	12,5	27	20	15	14	17	19	1/8"	TN 111K - 6 LR	TS 111K - 6 LR	7,0	6,0	●
	8		12	30,5	14,5	15	30,5	21,5	18	17	19	22	1/4"	TN 111K - 8 LR	TS 111K - 8 LR	11,0	9,3	●
	10		12	32	15,5	15	30,5	22,5	18	19	19	22	1/4"	TN 111K - 10 LR	TS 111K - 10 LR	11,4	9,3	●
	12		12	36	19,5	19	38,5	26,5	22	22	24	30	3/8"	TN 111K - 12 LR	TS 111K - 12 LR	21,8	19,2	●
	15		14	39	22,5	23	48	29,5	26	27	27	36	1/2"	TN 111K - 15 LR	TS 111K - 15 LR	36,4	31,3	●
	18	14	40	22	23	48	29,5	26	32	27	36	1/2"	TN 111K - 18 LR	TS 111K - 18 LR	37,4	30,8	●	
	22	160	16	47	28	26	56	35,5	32	36	32	41	3/4"	TN 111K - 22 LR	TS 111K - 22 LR	56,8	48,6	●
	28		18	51	31,5	32	69,5	39	39	41	41	50	1"	TN 111K - 28 LR	TS 111K - 28 LR	96,9	86,5	●
	35		20	60	35,5	37	80,5	46	49	50	50	60	1" 1/4	TN 111K - 35 LR	TS 111K - 35 LR	157,1	141,9	●
42	22		66,5	41,5	43,5	93	52,5	55	60	55	70	1" 1/2	TN 111K - 42 LR	TS 111K - 42 LR	247,8	223,5	●	
S	6	400	12	33	16,5	15	30,5	23,5	18	17	19	22	1/4"	TN 111K - 6 SR	TS 111K - 6 SR	11,6	9,7	●
	8		12	32,5	16,5	15	30,5	23,5	18	19	19	22	1/4"	TN 111K - 8 SR	TS 111K - 8 SR	12,0	9,8	●
	10		12	38	20	19	38,5	27,5	22	22	24	30	3/8"	TN 111K - 10 SR	TS 111K - 10 SR	23,8	20,6	●
	12		12	38	20	19	38,5	27,5	22	24	24	30	3/8"	TN 111K - 12 SR	TS 111K - 12 SR	24,5	20,6	●
	14		14	42,5	23,5	23	48	31,5	26	27	27	36	1/2"	TN 111K - 14 SR	TS 111K - 14 SR	38,0	32,5	●
	16		14	43	23	23	48	31,5	26	30	27	36	1/2"	TN 111K - 16 SR	TS 111K - 16 SR	39,4	32,4	●
	20		16	51,5	27	26	56	37,5	32	36	32	41	3/4"	TN 111K - 20 SR	TS 111K - 20 SR	63,4	52,5	●
	25		18	58	31	32	69,5	43	39	46	41	50	1"	TN 111K - 25 SR	TS 111K - 25 SR	115,1	93,1	●
	30	250	20	66	36,5	37	80,5	50	49	50	50	60	1" 1/4	TN 111K - 30 SR	TS 111K - 30 SR	178,9	156,0	●
38	22		75,5	42,5	43,5	93	58,5	55	60	55	70	1" 1/2	TN 111K - 38 SR	TS 111K - 38 SR	289,9	255,9	●	

– Le dimensioni di ingombro si intendono a raccordo chiuso.
– Overall sizes are with closed fitting.

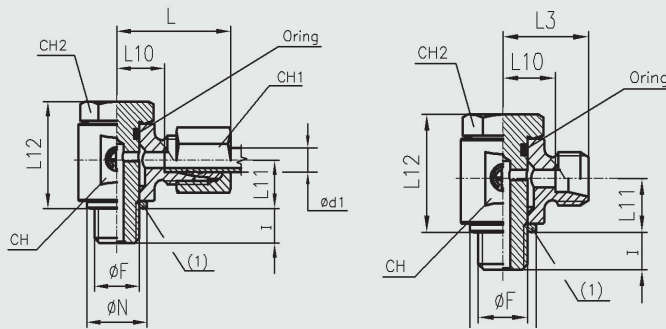
– Per ordinare i raccordi in ACCIAIO INOX (AISI 316) sostituire nel codice di ordinazione la lettera "T" con la lettera "I" ed eliminare la lettera "K"
– To order stainless steel fittings (AISI 316), replace the letter "T" with the letter "I" and erase the letter "K"

– Gamma di temperature senza riduzioni di pressione con i raccordi in acciaio con guarnizioni gomma in NBR (di serie) e FPM (su richiesta):
NBR (Perbunan): da -35 a +100°C - FPM (Viton): da -25 a +120°C (Per i raccordi in acciaio inox AISI 316 vedere pagine tecniche)
– Temperature range without pressure reductions with steel connections fitted with seals in NBR (standard) and FPM (to order):
NBR (Perbunan): from -35 to +100°C - FPM (Viton): from -25 to +120°C (For stainless steel fittings (AISI 316) see technical pages)

Per i raccordi in acciaio Inox la forma del corpo è rotonda, la chiave CH e le dimensioni non corrispondono per tutti i tipi al catalogo.
For fittings made of stainless steel the shape of the body is round, the wrench and the dimensions don't correspond with all the types illustrated in the catalogue.

(1) Nuovo anello DK (non disponibile per acciaio inox AISI 316) - New ring DK (not available for stainless steel AISI 316)

2) Non prevista la produzione del nuovo modello TN111K-R - Not planned to produce the new model TN111K-R



TN 111K M
– Raccordo orientabile
– Banjo

Filettatura: Metrica cilindrica Thread: Metric parallel

* RACCORDI CON CORPO TONDO - FITTINGS WITH ROUND BODY = ●

* RACCORDI CON CORPO QUADRO - FITTINGS WITH SQUARE BODY = ■

Serie Series	Ø Tubo Tube O.D. d ₁	PE	I	L	L10	L11	L12	L3	Ø N	CH1	CH2	CH	Ø F	Simbolo di ordinazione-Part. No.		Peso-Weight kg. x100 P.		*
														Completo Complete	Solo corpo Only body	Completo Complete	Solo corpo Only body	
LL	4	100	6	24,5	13	10	22	17	14	10	14	18	8×1	TN 111 - 4 LLM 2)	TS 111 - 4 LLM 2)	4,6	4,2	■
	5		6	25	11,5	10	22	17	14	12	14	18	8×1	TN 111 - 5 LLM 2)	TS 111 - 5 LLM 2)	5,0	4,3	■
	6		6	25	11,5	10	22	17	14	12	14	18	10×1	TN 111 - 6 LLM 2)	TS 111 - 6 LLM 2)	4,8	4,3	■
	8		6	26	12,5	10	22	18	14	14	14	18	10×1	TN 111 - 8 LLM 2)	TS 111 - 8 LLM 2)	5,2	4,3	■
L	6	315	8	29	13	12,5	27	20	15	14	17	19	10×1	TN 111K - 6 LM	TS 111K - 6 LM	7,1	5,9	●
	8		12	30,5	14,5	15	30,5	21,5	17	17	19	22	12×1,5	TN 111K - 8 LM	TS 111K - 8 LM	10,7	9,3	●
	10		12	32	15,5	15	30,5	22,5	18	19	19	22	14×1,5	TN 111K - 10 LM	TS 111K - 10 LM	11,4	9,6	●
	12		12	36	19,5	19	38,5	26,5	22	22	24	30	16×1,5	TN 111K - 12 LM	TS 111K - 12 LM	22,5	19,9	●
	15		14	39	22,5	21,5	44,5	29	22	27	24	32	18×1,5	TN 111K - 15 LM	TS 111K - 15 LM	29,8	25,6	●
	18	14	40	22	23	48	29,5	26	32	27	36	22×1,5	TN 111K - 18 LM	TS 111K - 18 LM	38,1	31,2	●	
	22	160	16	47	28	26	56	35,5	32	36	32	41	26×1,5	TN 111K - 22 LM	TS 111K - 22 LM	56,3	47,5	●
	28		18	51	31,5	32	69,5	39	39	41	41	50	33×2	TN 111K - 28 LM	TS 111K - 28 LM	96,2	86,7	●
	35		20	60	35,5	37	80,5	46	49	50	50	60	42×2	TN 111K - 35 LM	TS 111K - 35 LM	158,5	142,2	●
	42		22	66,5	41,5	43,5	93	52,5	55	60	55	70	48×2	TN 111K - 42 LM	TS 111K - 42 LM	239,4	214,7	●
S	6	400	12	33	16,5	15	30,5	23,5	17	17	19	22	12×1,5	TN 111K - 6 SM	TS 111K - 6 SM	11,3	9,4	●
	8		12	32,5	16,5	15	30,5	23,5	18	19	19	22	14×1,5	TN 111K - 8 SM	TS 111K - 8 SM	12,1	10,1	●
	10		12	38	20	19	38,5	27,5	22	22	24	30	16×1,5	TN 111K - 10 SM	TS 111K - 10 SM	23,4	20,4	●
	12		12	38	20	18	37,5	27,5	22	24	24	30	18×1,5	TN 111K - 12 SM	TS 111K - 12 SM	24,8	21,1	●
	14		14	42,5	23,5	23	48	31,5	26	27	27	36	20×1,5	TN 111K - 14 SM	TS 111K - 14 SM	37,7	32,3	●
	16		14	43	23	23	48	31,5	26	30	27	36	22×1,5	TN 111K - 16 SM	TS 111K - 16 SM	40,2	32,7	●
	20		16	51,5	27	26	56	37,5	32	36	32	41	27×2	TN 111K - 20 SM	TS 111K - 20 SM	64,1	52,8	●
	25	250	18	58	31	32	69,5	43	39	46	41	50	33×2	TN 111K - 25 SM	TS 111K - 25 SM	113,6	93,4	●
	30		20	66	36,5	37	80,5	50	49	50	50	60	42×2	TN 111K - 30 SM	TS 111K - 30 SM	180,1	157,2	●
	38		22	75,5	42,5	43,5	93	58,5	55	60	55	70	48×2	TN 111K - 38 SM	TS 111K - 38 SM	292,1	256,3	●

– Le dimensioni di ingombro si intendono a raccordo chiuso. – Overall sizes are with closed fitting.

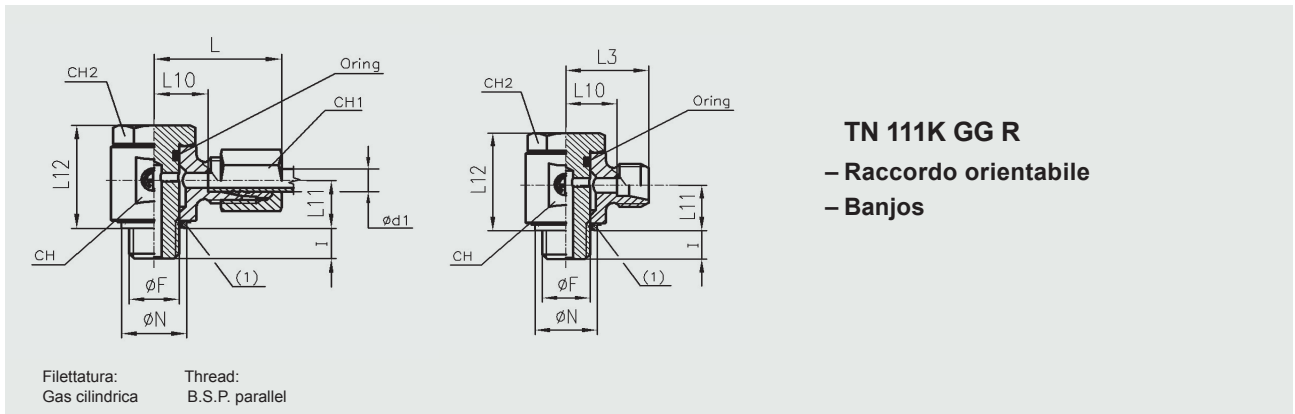
– Per ordinare i raccordi in ACCIAIO INOX (AISI 316) sostituire nel codice di ordinazione la lettera "T" con la lettera "I" ed eliminare la lettera "K"
– To order stainless steel fittings (AISI 316), replace the letter "T" with the letter "I" and erase the letter "K"

– Gamma di temperature senza riduzioni di pressione con i raccordi in acciaio con guarnizioni gomma in NBR (di serie) e FPM (su richiesta): NBR (Perbunan): da -35 a +100°C - FPM (Viton): da -25 a +120°C (Per i raccordi in acciaio inox AISI 316 vedere pagine tecniche)
– Temperature range without pressure reductions with steel connections fitted with seals in NBR (standard) and FPM (to order): NBR (Perbunan): from -35 to +100°C - FPM (Viton): from -25 to +120°C (For stainless steel fittings (AISI 316) see technical pages)

Per i raccordi in acciaio Inox la forma del corpo è rotonda, la chiave CH e le dimensioni non corrispondono per tutti i tipi al catalogo.
For fittings made of stainless steel the shape of the body is round, the wrench don't correspond with all the types illustrated in the catalogue.

(1) Nuovo anello DK (non disponibile per acciaio inox AISI 316) - New ring DK (not available for stainless steel AISI 316)

2) Non prevista la produzione del nuovo modello TN111K-M - Not planned to produce the new model TN111K-M



TN 111K GG R
– Raccordo orientabile
– Banjos

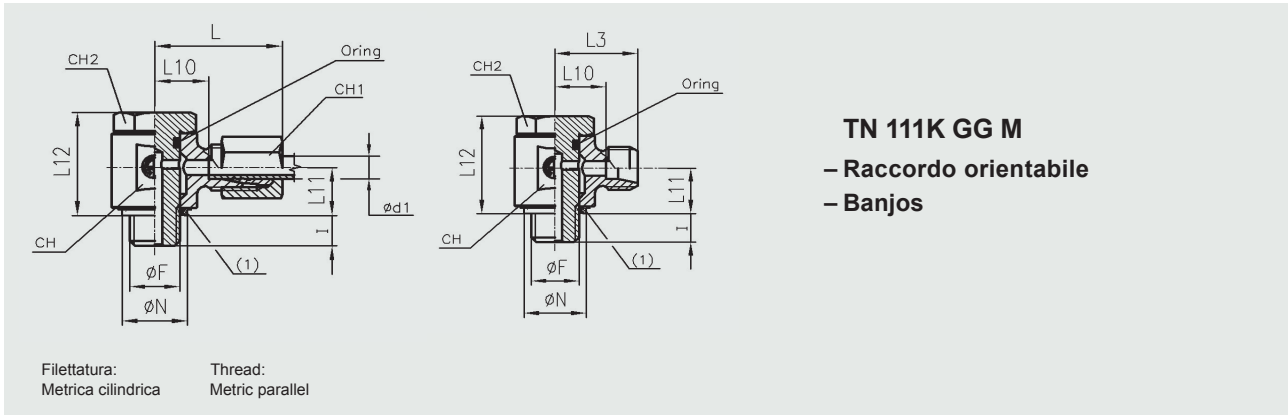
Serie Series	Ø Tubo Tube O.D. d ₁	PE	I	L	L10	L11	L12	L3	Ø N	CH1	CH2	CH	Ø F	Simbolo di ordinazione-Part. No.		Peso-Weight kg.×100 P.	
														Completo Complete	Solo corpo Only body	Completo Complete	Solo corpo Only body
L	6	315	8	29	13	12,5	27	20	15	14	17	19	1/8"	TN 111K GG - 6 LR	TS 111K GG - 6 LR	7,0	6,0
	8		12	30,5	14,5	15	30,5	21,5	19	17	19	22	1/4"	TN 111K GG - 8 LR	TS 111K GG - 8 LR	11,0	9,3
	10		12	32	15,5	15	30,5	22,5	19	19	19	22	1/4"	TN 111K GG - 10 LR	TS 111K GG - 10 LR	11,4	9,4
	12		12	36	19,5	19	38,5	26,5	22	22	24	30	3/8"	TN 111K GG - 12 LR	TS 111K GG - 12 LR	22,1	19,2
	15		14	39	22,5	23	48	29,5	27	27	27	36	1/2"	TN 111K GG - 15 LR	TS 111K GG - 15 LR	36,1	31,7
	18		14	40	22	23	48	29,5	27	32	27	36	1/2"	TN 111K GG - 18 LR	TS 111K GG - 18 LR	36,8	30,3
	22	160	16	47	28	26	56	35,5	33	36	32	41	3/4"	TN 111K GG - 22 LR	TS 111K GG - 22 LR	57,5	48,8
	28		18	51	31,5	32	69,5	39	40	41	41	50	1"	TN 111K GG - 28 LR	TS 111K GG - 28 LR	97,1	87,4
	35		20	60	35,5	37	80,5	46	50	50	50	60	1" 1/4	TN 111K GG - 35 LR	TS 111K GG - 35 LR	157,4	141,2
	42		22	66,5	41,5	43,5	93	52,5	56	60	55	70	1" 1/2	TN 111K GG - 42 LR	TS 111K GG - 42 LR	248,9	223,9
S	6	400	12	33	16,5	15	30,5	23,5	19	17	19	22	1/4"	TN 111K GG - 6 SR	TS 111K GG - 6 SR	11,6	9,7
	8		12	32,5	16,5	15	30,5	23,5	19	19	19	22	1/4"	TN 111K GG - 8 SR	TS 111K GG - 8 SR	12,1	9,8
	10		12	38	20	19	38,5	27,5	22	22	24	30	3/8"	TN 111K GG - 10 SR	TS 111K GG - 10 SR	24,0	20,6
	12		12	38	20	19	38,5	27,5	22	24	24	30	3/8"	TN 111K GG - 12 SR	TS 111K GG - 12 SR	24,7	20,7
	14		14	42,5	23,5	23	48	31,5	27	27	27	36	1/2"	TN 111K GG - 14 SR	TS 111K GG - 14 SR	38,1	32,5
	16		14	43	23	23	48	31,5	27	30	27	36	1/2"	TN 111K GG - 16 SR	TS 111K GG - 16 SR	39,7	32,6
	20	16	51,5	27	26	56	37,5	33	36	32	41	3/4"	TN 111K GG - 20 SR	TS 111K GG - 20 SR	63,6	54,3	
	25	250	18	58	31	32	69,5	43	40	46	41	50	1"	TN 111K GG - 25 SR	TS 111K GG - 25 SR	114,8	92,9
	30		20	66	36,5	37	80,5	50	50	50	60	1" 1/4	TN 111K GG - 30 SR	TS 111K GG - 30 SR	179,6	155,9	
	38		22	75,5	42,5	43,5	93	58,5	56	60	55	70	1" 1/2	TN 111K GG - 38 SR	TS 111K GG - 38 SR	290,5	256,2

– Le dimensioni di ingombro si intendono a raccordo chiuso.
– Overall sizes are with closed fitting.

– Gamma di temperature senza riduzioni di pressione con i raccordi in acciaio con guarnizioni gomma in NBR (di serie): da -35 a +100°C
– Temperature range without pressure reductions with steel connections fitted with seals in NBR (standard): from -35 to +100°C

Per i raccordi in acciaio Inox la forma del corpo è rotonda, la chiave CH e le dimensioni non corrispondono per tutti i tipi al catalogo.
For fittings made of stainless steel the shape of the body is round, the wrench don't correspond with all the types illustrated in the catalogue.

(1) Nuovo anello vulcanizzato KD (non disponibile per acciaio inox AISI 316)- New vulcanized ring KD (not available for stainless steel AISI 316)



TN 111K GG M
– Raccordo orientabile
– Banjos

Filettatura: Metrica cilindrica
Thread: Metric parallel

Serie Series	Ø Tubo Tube O.D. d ₁	PE	I	L	L10	L11	L12	L3	Ø N	CH1	CH2	CH	Ø F	Simbolo di ordinazione-Part. No.		Peso-Weight kg.×100 P.	
														Completo Complete	Solo corpo Only body	Completo Complete	Solo corpo Only body
L	6	315	8	29	13	12,5	27	20	15	14	17	19	10×1	TN 111K GG - 6 LM	TS 111K GG - 6 LM	7,1	6,0
	8		12	30,5	14,5	15	30,5	21,5	18	17	19	22	12×1,5	TN 111K GG - 8 LM	TS 111K GG - 8 LM	10,7	9,1
	10		12	32	15,5	15	30,5	22,5	19	19	19	22	14×1,5	TN 111K GG - 10 LM	TS 111K GG - 10 LM	11,5	9,5
	12		12	36	19,5	19	38,5	26,5	22	22	24	30	16×1,5	TN 111K GG - 12 LM	TS 111K GG - 12 LM	22,5	19,8
	15		14	39	22,5	21,5	44,5	29	24	27	24	32	18×1,5	TN 111K GG - 15 LM	TS 111K GG - 15 LM	29,8	25,5
	18		14	40	22	23	48	29,5	27	32	27	36	22×1,5	TN 111K GG - 18 LM	TS 111K GG - 18 LM	38,0	31,2
	22	160	16	47	28	26	56	35,5	33	36	32	41	26×1,5	TN 111K GG - 22 LM	TS 111K GG - 22 LM	56,5	47,4
	28		18	51	31,5	32	69,5	39	40	41	41	50	33×2	TN 111K GG - 28 LM	TS 111K GG - 28 LM	96,2	87,4
	35		20	60	35,5	37	80,5	46	50	50	50	60	42×2	TN 111K GG - 35 LM	TS 111K GG - 35 LM	158,3	142,0
	42		22	66,5	41,5	43,5	93	52,5	56	60	55	70	48×2	TN 111K GG - 42 LM	TS 111K GG - 42 LM	248,4	223,7
S	6	400	12	33	16,5	15	30,5	23,5	18	17	19	22	12×1,5	TN 111K GG - 6 SM	TS 111K GG - 6 SM	11,3	9,5
	8		12	32,5	16,5	15	30,5	23,5	19	19	19	22	14×1,5	TN 111K GG - 8 SM	TS 111K GG - 8 SM	12,0	10,0
	10		12	38	20	19	38,5	27,5	22	22	24	30	16×1,5	TN 111K GG - 10 SM	TS 111K GG - 10 SM	23,7	20,4
	12		12	38	20	18	37,5	27,5	24	24	24	30	18×1,5	TN 111K GG - 12 SM	TS 111K GG - 12 SM	24,9	21,0
	14		14	42,5	23,5	23	48	31,5	27	27	27	36	20×1,5	TN 111 GG - 14 SM *	TS 111 GG - 14 SM *	37,4	31,8
	16		14	43	23	23	48	31,5	27	30	27	36	22×1,5	TN 111K GG - 16 SM	TS 111K GG - 16 SM	40,2	33,1
	20		16	51,5	27	26	56	37,5	33	36	32	41	27×2	TN 111K GG - 20 SM	TS 111K GG - 20 SM	63,5	52,3
	25		250	18	58	31	32	69,5	43	40	46	41	50	33×2	TN 111K GG - 25 SM	TS 111K GG - 25 SM	113,7
	30	20		66	36,5	37	80,5	50	50	50	50	60	42×2	TN 111K GG - 30 SM	TS 111K GG - 30 SM	181,0	156,5
	38	22		75,5	42,5	43,5	93	58,5	56	60	55	70	48×2	TN 111K GG - 38 SM	TS 111K GG - 38 SM	290,9	257,6

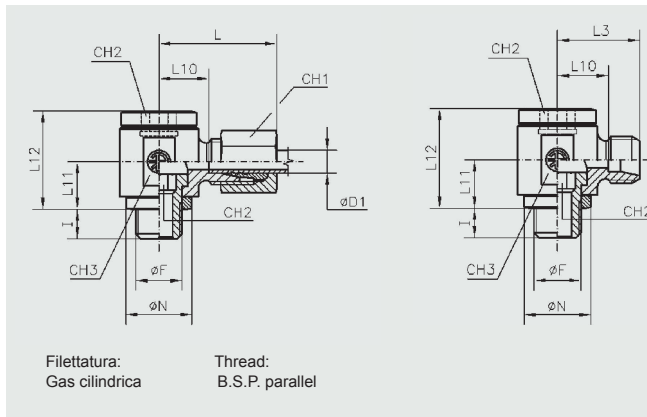
– Le dimensioni di ingombro si intendono a raccordo chiuso.
– Overall sizes are with closed fitting.

– Gamma di temperature senza riduzioni di pressione con i raccordi in acciaio con guarnizioni gomma in NBR (di serie):
NBR (Perbunan): da -35 a +100°C
– Temperature range without pressure reductions with steel connections fitted with seals in NBR (standard):
NBR (Perbunan): from -35 to +100°C

Per i raccordi in acciaio Inox la forma del corpo è rotonda, la chiave CH e le dimensioni non corrispondono per tutti i tipi al catalogo.
For fittings made of stainless steel the shape of the body is round, the wrench don't correspond with all the types illustrated in the catalogue.

(1) Nuovo anello vulcanizzato KD (non disponibile per acciaio inox AISI 316)- New vulcanized ring KD (not available for stainless steel AISI 316)

* Non prevista la produzione del nuovo modello TN111KGG-M - Not planned to produce the new model TN111KGG-M



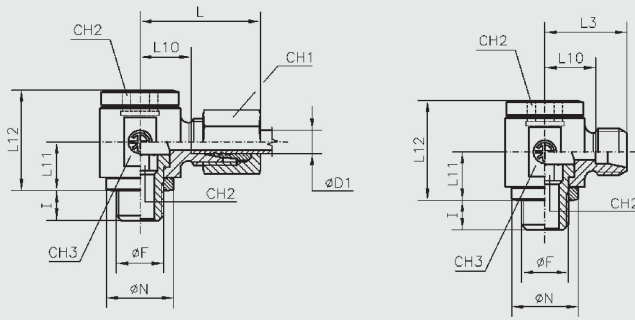
TN 130 R
– Raccordo orientabile senza strozzatura
– Rotary fitting without neck

Filettatura: Gas cilindrica
Thread: B.S.P. parallel

Serie Series	Ø Tubo Tube O.D. d ₁	PE	Ø F	Ø N	I	L	L10	L11	L12	L3	CH1	CH2	CH3	Simbolo di ordinazione-Part. No.		Peso-Weight kg.*100 P.	
														Completo Complete	Solo corpo Only body	Completo Complete	Solo corpo Only body
L	6	250	1/8"	14	8	27	12,5	12	24	19,5	14	6	19	TN 130 - 6 LR	TS 130 - 6 LR	6,4	5,3
	8		1/4"	18	12	29	14,5	16	30	21,5	17	8	22	TN 130 - 8 LR	TS 130 - 8 LR	10,0	8,7
	10		1/4"	18	12	30	15,5	16	30	23	19	8	22	TN 130 - 10 LR	TS 130 - 10 LR	10,5	8,4
	12		3/8"	22	12	33	18	18	37	25,5	22	10	27	TN 130 - 12 LR	TS 130 - 12 LR	17,4	14,7
	15		1/2"	26	14	37	22	21	42	29	27	12	32	TN 130 - 15 LR	TS 130 - 15 LR	28,2	23,7
	18	100	1/2"	26	14	38	21,5	23	46	29	32	12	36	TN 130 - 18 LR	TS 130 - 18 LR	35,6	28,4
	22		3/4"	32	16	45	28,5	28	58	36	36	17	46	TN 130 - 22 LR	TS 130 - 22 LR	60,5	52,6
	28		1"	39	18	48	31,5	32	64	39	41	22	50	TN 130 - 28 LR	TS 130 - 28 LR	78,8	68,8
	35		1" 1/4	49	20	57	35,5	37	76	46	50	27	60	TN 130 - 35 LR	TS 130 - 35 LR	134,0	117,7
	42		1" 1/2	55	22	63	40	42	85	52,5	60	32	70	TN 130 - 42 LR	TS 130 - 42 LR	220,2	196,0
OS	6	* 400	1/4"	18	12	31	16,5	16	30	23,5	17	8	22	TN 130 - 6 SR	TS 130 - 6 SR	10,7	8,7
	8		1/4"	18	12	31	16,5	16	30	23,5	19	8	22	TN 130 - 8 SR	TS 130 - 8 SR	11,1	9,0
	10		3/8"	22	12	35	18,5	18	37	26	22	10	27	TN 130 - 10 SR	TS 130 - 10 SR	18,5	15,2
	12		3/8"	22	12	35	18,5	18	37	26	24	10	27	TN 130 - 12 SR	TS 130 - 12 SR	19,2	15,5
	14		1/2"	26	14	41	23	21	42	31	27	12	32	TN 130 - 14 SR	TS 130 - 14 SR	30,0	24,5
	16		1/2"	26	14	41	22,5	23	46	31	30	12	36	TN 130 - 16 SR	TS 130 - 16 SR	36,5	29,5
	20		3/4"	32	16	49	27,5	28	58	38	36	17	46	TN 130 - 20 SR	TS 130 - 20 SR	64,6	53,6
	25	* 250	1"	39	18	55	31	32	64	43	46	22	50	TN 130 - 25 SR	TS 130 - 25 SR	93,1	72,2
	30		1" 1/4	49	20	63	36,5	37	76	50	50	27	60	TN 130 - 30 SR	TS 130 - 30 SR	146,4	121,7
	38		1" 1/2	55	22	72	41	42	85	58,5	60	32	70	TN 130 - 38 SR	TS 130 - 38 SR	237,8	203,8

- Le dimensioni di ingombro si intendono a raccordo chiuso. – Per ordinare i raccordi in ACCIAIO INOX (AISI 316) sostituire nel codice di ordinazione la lettera "T" con la lettera "I"
- Overall sizes are with closed fitting. – To order stainless steel fittings (AISI 316), replace the letter "T" with the letter "I"

* Fattore di sicurezza 1,6 * Safety factor 1,6



TN 130 M
– Raccordo orientabile senza strozzatura
– Rotary fitting without neck

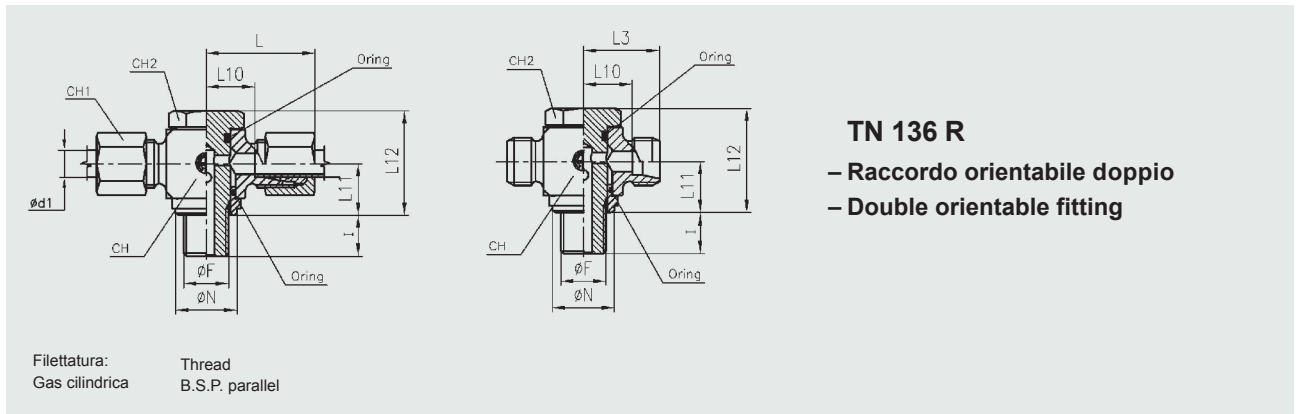
Filettatura: Thread
Metrica cilindrica Metric parallel

Serie Series	Ø Tubo Tube O.D. d ₁	PE	Ø F	Ø N	I	L	L10	L11	L12	L3	CH1	CH2	CH3	Simbolo di ordinazione-Part. No.		Peso-Weight kg.×100 P.	
														Completo Complete	Solo corpo Only body	Completo Complete	Solo corpo Only body
L	6	250	10×1	14	8	27	12,5	12	24	19,5	14	6	19	TN 130 - 6 LM	TS 130 - 6 LM	6,4	5,3
	8		12×1,5	17	12	29	14,5	15	30	21,5	17	6	22	TN 130 - 8 LM	TS 130 - 8 LM	10,4	8,7
	10		14×1,5	19	12	30	15,5	16	30	23	19	8	22	TN 130 - 10 LM	TS 130 - 10 LM	10,7	8,6
	12		16×1,5	21	12	33	18	18	37	25,5	22	10	27	TN 130 - 12 LM	TS 130 - 12 LM	17,4	14,6
	15		18×1,5	23	12	36	21	20	40	28	27	12	30	TN 130 - 15 LM	TS 130 - 15 LM	23,9	19,3
	18	100	22×1,5	27	14	38	21,5	23	46	29	32	14	36	TN 130 - 18 LM	TS 130 - 18 LM	33,6	27,3
	22		26×1,5	31	16	42	26	25	51	35	36	17	41	TN 130 - 22 LM	TS 130 - 22 LM	49,8	41,0
	28		33×2	39	18	48	31,5	32	64	39	41	22	50	TN 130 - 28 LM	TS 130 - 28 LM	78,5	69,6
	35		42×2	49	20	57	35,5	37	76	46	50	27	60	TN 130 - 35 LM	TS 130 - 35 LM	128,3	118,5
	42		48×2	55	22	63	40	42	85	52,5	60	32	70	TN 130 - 42 LM	TS 130 - 42 LM	221,0	195,1
S	6	* 400	12×1,5	17	12	31	16,5	15	30	23,5	17	6	22	TN 130 - 6 SM	TS 130 - 6 SM	11,0	9,2
	8		14×1,5	19	12	31	16,5	16	30	23,5	19	8	22	TN 130 - 8 SM	TS 130 - 8 SM	11,3	9,1
	10		16×1,5	21	12	35	18,5	18	37	26	22	10	27	TN 130 - 10 SM	TS 130 - 10 SM	18,3	15,0
	12		18×1,5	23	12	37	20,5	20	41	28	24	12	30	TN 130 - 12 SM	TS 130 - 12 SM	23,4	19,6
	14		20×1,5	25	14	41	23	21	42	31	27	12	32	TN 130 - 14 SM	TS 130 - 14 SM	29,5	24,2
	16		22×1,5	27	14	41	22,5	23	46	31	30	14	36	TN 130 - 16 SM	TS 130 - 16 SM	34,6	27,4
	20		27×2	32	16	49	27,5	28	58	38	36	17	46	TN 130 - 20 SM	TS 130 - 20 SM	64,3	53,2
	25	* 250	33×2	39	18	55	31	32	64	43	46	22	50	TN 130 - 25 SM	TS 130 - 25 SM	93,2	71,3
	30		42×2	49	20	63	36,5	37	76	50	50	27	60	TN 130 - 30 SM	TS 130 - 30 SM	145,6	121,8
	38		48×2	55	22	72	41	42	85	58,5	60	32	70	TN 130 - 38 SM	TS 130 - 38 SM	234,6	206,3

– Le dimensioni di ingombro si intendono a raccordo chiuso. – Per ordinare i raccordi in ACCIAIO INOX (AISI 316) sostituire nel codice di ordinazione la lettera "T" con la lettera "I"
– Overall sizes are with closed fitting. – To order stainless steel fittings (AISI 316), replace the letter "T" with the letter "I"

* Fattore di sicurezza 1,6

* Safety factor 1,6



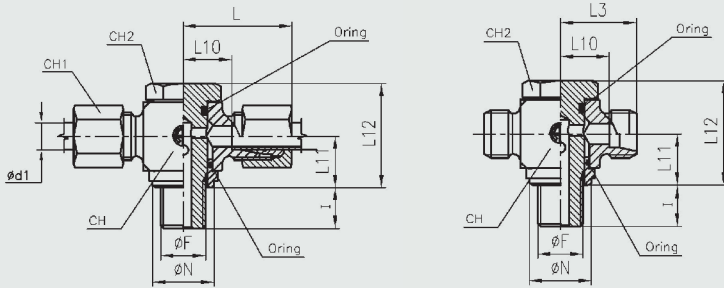
TN 136 R

- **Raccordo orientabile doppio**
- **Double orientable fitting**

Serie Series	Ø Tubo Tube O.D. d ₁	PE	I	L	L10	L11	L12	Ø N	L3	CH1	CH2	CH	Ø F	Simbolo di ordinazione-Part. No.		Peso-Weight kg. x100 P.	
														Completo Complete	Solo corpo Only body	Completo Complete	Solo corpo Only body
L	6	315	8	29	13	12,5	27	15	20	14	17	20	1/8"	TN 136 - 6 LR	TS 136 - 6 LR	7,5	5,3
	8		12	30	14	15	30,5	18	21	17	19	22	1/4"	TN 136 - 8 LR	TS 136 - 8 LR	13,2	9,8
	10		12	31,5	15	15	30,5	18	22	19	19	22	1/4"	TN 136 - 10 LR	TS 136 - 10 LR	13,9	10,1
	12		12	34	17,5	19	38,5	22	24,5	22	24	27	3/8"	TN 136 - 12 LR	TS 136 - 12 LR	23,4	19,3
	15		14	36,5	20	23	48	26	28	27	27	36	1/2"	TN 136 - 15 LR	TS 136 - 15 LR	36,2	29,3
	18		14	39	21	23	48	26	28	32	27	36	1/2"	TN 136 - 18 LR	TS 136 - 18 LR	47,8	29,8
	22	160	16	46	27	26	56	32	34,5	36	32	41	3/4"	TN 136 - 22 LR	TS 136 - 22 LR	68,7	52,9
	28		18	51	31,5	32	69,5	39	39	41	41	50	1"	TN 136 - 28 LR	TS 136 - 28 LR	112,1	91,7
	35		20	60	35,5	37	80,5	49	46	50	50	60	1" 1/4	TN 136 - 35 LR	TS 136 - 35 LR	194,1	161,5
	42		22	65	40	43,5	93	55	51	60	55	70	1" 1/2	TN 136 - 42 LR	TS 136 - 42 LR	282,1	232,7
S	6	400	12	32,5	16	15	30,5	18	23	17	19	22	1/4"	TN 136 - 6 SR	TS 136 - 6 SR	14,3	10,7
	8		12	32	16	15	30,5	18	23	19	19	22	1/4"	TN 136 - 8 SR	TS 136 - 8 SR	15,5	11,1
	10		12	36	18	19	38,5	22	25,5	22	24	27	3/8"	TN 136 - 10 SR	TS 136 - 10 SR	26,5	18,2
	12		12	36	18	19	38,5	22	25,5	24	24	27	3/8"	TN 136 - 12 SR	TS 136 - 12 SR	27,4	21,0
	14		14	41	22	23	48	26	30	27	27	36	1/2"	TN 136 - 14 SR	TS 136 - 14 SR	42,4	31,2
	16		14	41,5	21,5	23	48	26	30	30	27	36	1/2"	TN 136 - 16 SR	TS 136 - 16 SR	50,7	38,1
	20		16	52,5	28	26	56	32	38,5	36	32	45	3/4"	TN 136 - 20 SR	TS 136 - 20 SR	97,5	74,7
	25		250	18	58	31	32	69,5	39	43	46	41	50	1"	TN 136 - 25 SR	TS 136 - 25 SR	152,2
	30	20		66	36,5	37	80,5	49	50	50	50	60	1" 1/4	TN 136 - 30 SR	TS 136 - 30 SR	227,0	178,8
	38		22	74	41	43,5	93	55	57	60	55	70	1" 1/2	TN 136 - 38 SR	TS 136 - 38 SR	341,9	270,3

- Le dimensioni di ingombro si intendono a raccordo chiuso.
- Overall sizes are with closed fitting.
- Per ordinare i raccordi in ACCIAIO INOX (AISI 316) sostituire nel codice di ordinazione la lettera "T" con la lettera "I"
- To order stainless steel fittings (AISI 316), replace the letter "T" with the letter "I"

- Gamma di temperature senza riduzioni di pressione con i raccordi in acciaio con guarnizioni gomma in NBR (di serie) e FPM (su richiesta):
NBR (Perbunan): da -35 a +100°C - FPM (Viton): da -25 a +120°C (Per i raccordi in acciaio inox AISI 316 vedere pagine tecniche)
- Temperature range without pressure reductions with steel connections fitted with seals in NBR (standard) and FPM (to order):
NBR (Perbunan): from -35 to +100°C - FPM (Viton): from -25 to +120°C (For stainless steel fittings (AISI 316) see technical pages)



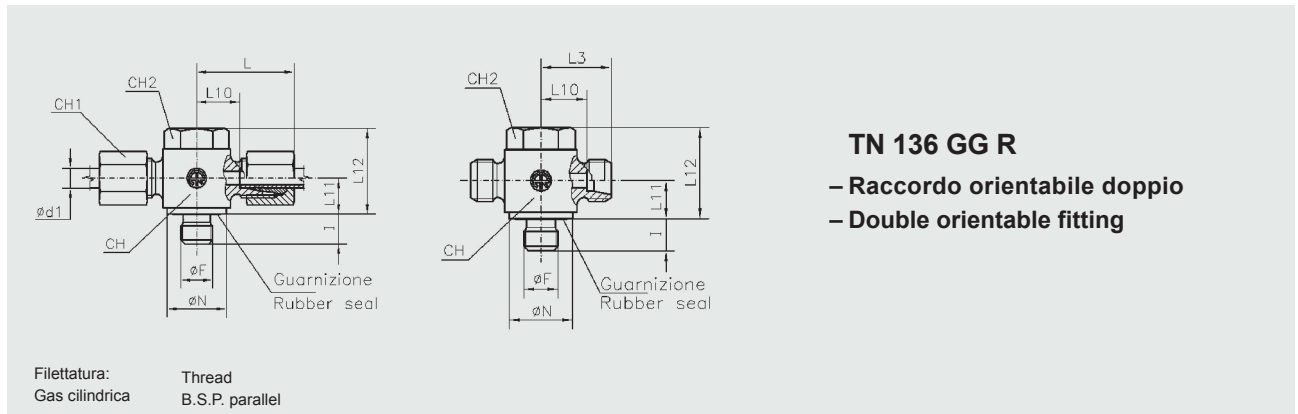
TN 136 M
– Raccordo orientabile doppio
– Double orientable fitting

Filettatura: Thread
Metrica cilindrica Metric parallel

Serie Series	Ø Tubo Tube O.D. d ₁	PE	I	L	L10	L11	L12	Ø N	L3	CH1	CH2	CH	Ø F	Simbolo di ordinazione-Part. No.		Peso-Weight kg.×100 P.	
														Completo Complete	Solo corpo Only body	Completo Complete	Solo corpo Only body
L	6	315	8	29	13	12,5	27	15	20	14	17	20	10×1	TN 136 - 6 LM	TS 136 - 6 LM	7,1	5,0
	8		12	30	14	15	30,5	17	21	17	19	22	12×1,5	TN 136 - 8 LM	TS 136 - 8 LM	11,6	9,5
	10		12	31,5	15	15	30,5	18	22	19	19	22	14×1,5	TN 136 - 10 LM	TS 136 - 10 LM	14,4	10,5
	12		12	34	17,5	19	38,5	22	24,5	22	24	27	16×1,5	TN 136 - 12 LM	TS 136 - 12 LM	23,7	19,2
	15		14	36,5	20	21,5	44,5	22	27	27	24	36	18×1,5	TN 136 - 15 LM	TS 136 - 15 LM	33,0	24,0
	18		14	39	21	23	48	26	28	32	27	36	22×1,5	TN 136 - 18 LM	TS 136 - 18 LM	43,5	29,7
	22	160	16	46	27	26	56	32	28,5	36	32	41	26×1,5	TN 136 - 22 LM	TS 136 - 22 LM	68,6	51,0
	28		18	51	31,5	32	69,5	39	39	41	41	50	33×2	TN 136 - 28 LM	TS 136 - 28 LM	114,1	95,1
	35		20	60	35,5	37	80,5	49	46	50	50	60	42×2	TN 136 - 35 LM	TS 136 - 35 LM	194,8	162,2
	42		22	65	40	43,5	93	55	51	60	55	70	48×2	TN 136 - 42 LM	TS 136 - 42 LM	283,5	234,1
S	6	400	12	32,5	16	15	30,5	17	23	17	19	22	12×1,5	TN 136 - 6 SM	TS 136 - 6 SM	12,8	9,1
	8		12	32	16	15	30,5	18	23	19	19	22	14×1,5	TN 136 - 8 SM	TS 136 - 8 SM	15,8	11,4
	10		12	36	18	19	38,5	22	25,5	22	24	27	16×1,5	TN 136 - 10 SM	TS 136 - 10 SM	26,1	19,8
	12		12	36	18	18	37,5	22	25,5	24	24	27	18×1,5	TN 136 - 12 SM	TS 136 - 12 SM	33,5	26,5
	14		14	41	22	23	48	26	30	27	27	36	20×1,5	TN 136 - 14 SM	TS 136 - 14 SM	43,6	32,4
	16		14	41,5	21,5	23	48	26	30	30	27	36	22×1,5	TN 136 - 16 SM	TS 136 - 16 SM	54,8	31,8
	20		16	52,5	28	26	56	32	38,5	36	32	45	27×2	TN 136 - 20 SM	TS 136 - 20 SM	78,9	56,0
	25		250	18	58	31	32	69,5	39	43	46	41	50	33×2	TN 136 - 25 SM	TS 136 - 25 SM	151,2
	30	20		66	36,5	37	80,5	49	50	50	50	60	42×2	TN 136 - 30 SM	TS 136 - 30 SM	227,8	179,6
	38	22		74	41	43,5	93	55	57	60	55	70	48×2	TN 136 - 38 SM	TS 136 - 38 SM	325,0	253,4

– Le dimensioni di ingombro si intendono a raccordo chiuso. – Per ordinare i raccordi in ACCIAIO INOX (AISI 316) sostituire nel codice di ordinazione la lettera "T" con la lettera "I"
– Overall sizes are with closed fitting. – To order stainless steel fittings (AISI 316), replace the letter "T" with the letter "I"

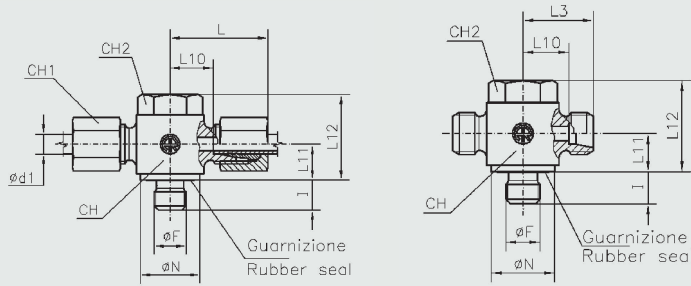
– Gamma di temperature senza riduzioni di pressione con i raccordi in acciaio con guarnizioni gomma in NBR (di serie) e FPM (su richiesta):
NBR (Perbunan): da -35 a +100°C - FPM (Viton): da -25 a +120°C (Per i raccordi in acciaio inox AISI 316 vedere pagine tecniche)
– Temperature range without pressure reductions with steel connections fitted with seals in NBR (standard) and FPM (to order):
NBR (Perbunan): from -35 to +100°C - FPM (Viton): from -25 to +120°C (For stainless steel fittings (AISI 316) see technical pages)



Serie Series	Ø Tubo Tube O.D. d ₁	PE	I	L	L10	L11	L12	Ø N	L3	CH1	CH2	CH	Ø F	Simbolo di ordinazione-Part. No.		Peso-Weight kg. x100 P.	
														Completo Complete	Solo corpo Only body	Completo Complete	Solo corpo Only body
L	6	315	8	29	13	10,5	24	14	20	14	17	17	1/8"	TN 136 GG - 6 LR	TS 136 GG - 6 LR	7,6	5,3
	8		12	30	14	14	30	18	21	17	19	22	1/4"	TN 136 GG - 8 LR	TS 136 GG - 8 LR	13,5	10,1
	10		12	31,5	15	14	30	18	22	19	19	22	1/4"	TN 136 GG - 10 LR	TS 136 GG - 10 LR	14,7	10,3
	12		12	34	17,5	16,5	36	22	24,5	22	24	27	3/8"	TN 136 GG - 12 LR	TS 136 GG - 12 LR	23,6	17,4
	15		14	36,5	20	21,5	45	26	28	27	30	32	1/2"	TN 136 GG - 15 LR	TS 136 GG - 15 LR	42,4	30,4
	18		14	39	21	21,5	45	26	28	32	30	32	1/2"	TN 136 GG - 18 LR	TS 136 GG - 18 LR	44,2	31,1
	22	160	16	46	27	24	53	32	34,5	36	36	41	3/4"	TN 136 GG - 22 LR	TS 136 GG - 22 LR	72,8	53,7
	28		18	51	31,5	30,5	66	39	39	41	46	50	1"	TN 136 GG - 28 LR	TS 136 GG - 28 LR	122,1	92,7
	35		20	60	35,5	35,5	76	49	46	50	55	60	1" 1/4	TN 136 GG - 35 LR	TS 136 GG - 35 LR	191,4	168,5
	42		22	65	40	40,5	87	55	51	60	60	70	1" 1/2	TN 136 GG - 42 LR	TS 136 GG - 42 LR	297,8	248,4
S	6	400	12	32,5	16	14	30	18	23	17	19	22	1/4"	TN 136 GG - 6 SR	TS 136 GG - 6 SR	14,9	11,0
	8		12	32	16	14	30	18	23	19	19	22	1/4"	TN 136 GG - 8 SR	TS 136 GG - 8 SR	15,9	11,2
	10		12	36	18	16,5	36	22	25,5	22	24	27	3/8"	TN 136 GG - 10 SR	TS 136 GG - 10 SR	26,5	18,3
	12		12	36	18	16,5	36	22	25,5	24	24	27	3/8"	TN 136 GG - 12 SR	TS 136 GG - 12 SR	27,6	19,0
	14		14	41	22	21,5	45	26	30	27	30	32	1/2"	TN 136 GG - 14 SR	TS 136 GG - 14 SR	47,3	32,3
	16		14	41,5	21,5	21,5	45	26	30	30	30	32	1/2"	TN 136 GG - 16 SR	TS 136 GG - 16 SR	47,8	31,8
	20		16	52,5	28	24	53	32	38,5	36	36	41	3/4"	TN 136 GG - 20 SR	TS 136 GG - 20 SR	92,8	55,9
	25		250	18	58	31	30,5	66	39	43	46	46	50	1"	TN 136 GG - 25 SR	TS 136 GG - 25 SR	151,4
	30	20		66	36,5	35,5	76	49	50	50	55	60	1" 1/4	TN 136 GG - 30 SR	TS 136 GG - 30 SR	227,4	163,8
	38	22		74	41	40,5	87	55	57	60	60	70	1" 1/2	TN 136 GG - 38 SR	TS 136 GG - 38 SR	340,9	269,3

– Le dimensioni di ingombro si intendono a raccordo chiuso.
– Overall sizes are with closed fitting.

– Gamma di temperature senza riduzioni di pressione con i raccordi con guarnizioni O-Ring in NBR (Perbunan): da -35 a +100°C
– Temperature range without pressure reductions with connections fitted with O-Rings in NBR (Perbunan): from -35 to +100°C.



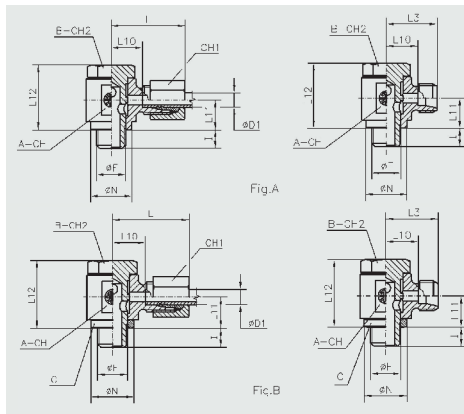
TN 136 GG M
– Raccordo orientabile doppio
– Double orientable fitting

Filettatura: Thread
Metrica cilindrica Metric parallel

Serie Series	Ø Tubo Tube O.D. d ₁	PE	I	L	L10	L11	L12	Ø N	L3	CH1	CH2	CH	Ø F	Simbolo di ordinazione-Part. No.		Peso-Weight kg.×100 P.	
														Completo Complete	Solo corpo Only body	Completo Complete	Solo corpo Only body
L	6	315	8	29	13	12,5	27	15	20	14	17	20	10×1	TN 136 GG - 6 LM	TS 136 GG - 6 LM	7,6	5,4
	8		12	30	14	15	30,5	18	21	17	19	22	12×1,5	TN 136 GG - 8 LM	TS 136 GG - 8 LM	13,6	9,6
	10		12	31,5	15	15	30,5	19	22	19	19	22	14×1,5	TN 136 GG - 10 LM	TS 136 GG - 10 LM	14,9	10,4
	12		12	34	17,5	19	38,5	22	24,5	22	24	27	16×1,5	TN 136 GG - 12 LM	TS 136 GG - 12 LM	23,8	17,1
	15		14	36,5	20	21,5	44,5	24	27	27	24	36	18×1,5	TN 136 GG - 15 LM	TS 136 GG - 15 LM	32,6	23,9
	18		14	39	21	23	48	27	28	32	27	36	22×1,5	TN 136 GG - 18 LM	TS 136 GG - 18 LM	45,4	31,6
	22	160	16	46	27	26	56	33	28,5	36	32	41	26×1,5	TN 136 GG - 22 LM	TS 136 GG - 22 LM	71,3	53,6
	28		18	51	31,5	32	69,5	40	39	41	41	50	33×2	TN 136 GG - 28 LM	TS 136 GG - 28 LM	114,1	93,0
	35		20	60	35,5	37	80,5	50	46	50	50	60	42×2	TN 136 GG - 35 LM	TS 136 GG - 35 LM	192,5	159,9
	42		22	65	40	43,5	93	56	51	60	55	70	48×2	TN 136 GG - 42 LM	TS 136 GG - 42 LM	276,1	226,7
S	6	400	12	32,5	16	15	30,5	18	23	17	19	22	12×1,5	TN 136 GG - 6 SM	TS 136 GG - 6 SM	14,9	10,3
	8		12	32	16	15	30,5	19	23	19	19	22	14×1,5	TN 136 GG - 8 SM	TS 136 GG - 8 SM	16,2	11,5
	10		12	36	18	19	38,5	22	25,5	22	24	27	16×1,5	TN 136 GG - 10 SM	TS 136 GG - 10 SM	22,4	16,0
	12		12	36	18	18	37,5	24	25,5	24	24	27	18×1,5	TN 136 GG - 12 SM	TS 136 GG - 12 SM	27,8	23,8
	14		14	41	22	23	48	27	30	27	27	36	20×1,5	TN 136 GG - 14 SM	TS 136 GG - 14 SM	42,3	31,1
	16		14	41,5	21,5	23	48	27	30	30	27	36	22×1,5	TN 136 GG - 16 SM	TS 136 GG - 16 SM	51,3	32,3
	20		16	52,5	28	26	56	33	38,5	36	32	45	27×2	TN 136 GG - 20 SM	TS 136 GG - 20 SM	93,0	70,2
	25		250	18	58	31	32	69,5	40	43	46	41	50	33×2	TN 136 GG - 25 SM	TS 136 GG - 25 SM	151,3
	30	20		66	36,5	37	80,5	50	50	50	50	60	42×2	TN 136 GG - 30 SM	TS 136 GG - 30 SM	228,6	180,4
	38	22		74	41	43,5	93	56	57	60	55	70	48×2	TN 136 GG - 38 SM	TS 136 GG - 38 SM	331,6	260,0

– Le dimensioni di ingombro si intendono a raccordo chiuso.
– Overall sizes are with closed fitting.

– Gamma di temperature senza riduzioni di pressione con i raccordi con guarnizioni O-Ring in NBR (Perbunan): da -35 a +100°C
– Temperature range without pressure reductions with connections fitted with O-Rings in NBR (Perbunan): from -35 to +100°C



TN 131 R

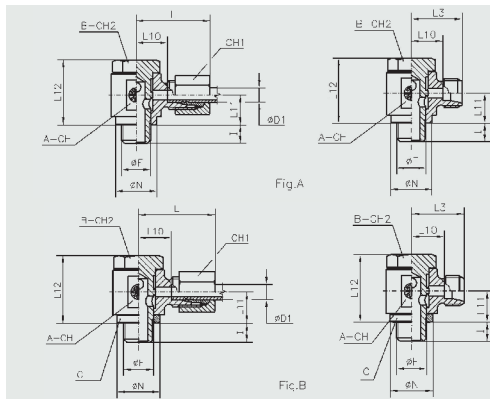
- Raccordo orientabile
- Banjos

Filettatura: Thread
Gas cilindrica B. S.P. parallelo

- Fino al tubo 15 L vengono forniti come figura sopraindicata (senza anello - Fig. A)
- Up to the pipe 15 L, the fittings are supplied as per above shown figure (without ring - Fig. A)
- Dal tubo 16 S vengono forniti come figura sopraindicata (con anello - Fig. B)
- As of pipe 16 S, the fittings are supplied as per above shown figure (with ring - Fig. B)

Serie Series	Ø Tubo Tube O.D. d ₁	PE	CH	CH1	CH2	I	Ø F	Ø N	L	L10	L11	L12	L3	Simbolo di ordinazione-Part. No.		Peso-Weight kg. x100 P.	
														Completo Complete	Solo corpo Only body	Completo Complete	Solo corpo Only body
LL	4	100	14	10	14	6	1/8"	14,5	20	13	10	21,5	15,5	TN 131 - 4 LLR	TS 131 - 4 LLR	3,5	3,1
	5		14	12	14	6	1/8"	14,5	20	11,5	10	21,5	15,5	TN 131 - 5 LLR	TS 131 - 5 LLR	3,8	3,2
	6		14	12	14	6	1/8"	14,5	20	11,5	10	21,5	15,5	TN 131 - 6 LLR	TS 131 - 6 LLR	3,6	3,1
	8		14	14	14	6	1/8"	14,5	21	12,5	10	21,5	16,5	TN 131 - 8 LLR	TS 131 - 8 LLR	3,8	3,1
L	6	250	14	14	14	6	1/8"	14,5	26	11	10	21,5	18	TN 131 - 6 LR	TS 131 - 6 LR	4,4	3,3
	8		19	17	19	9	1/4"	18,5	28	14	13	27,5	20,5	TN 131 - 8 LR	TS 131 - 8 LR	8,4	6,6
	10		19	19	19	9	1/4"	18,5	29	13,5	13	27,5	21	TN 131 - 10 LR	TS 131 - 10 LR	8,5	6,5
	12		22	22	22	9	3/8"	22,5	30	16	16	34	23	TN 131 - 12 LR	TS 131 - 12 LR	12,7	10,0
	15		30	27	27	11	1/2"	26,5	34	19,5	22	45	27,5	TN 131 - 15 LR	TS 131 - 15 LR	28,1	23,5
	18	160	30	32	27	11	1/2"	26	36	19,5	21	44	28	TN 131 - 18 LR	TS 131 - 18 LR	28,9	22,2
	22		36	36	32	13	3/4"	32	42	25,5	23	48	32	TN 131 - 22 LR	TS 131 - 22 LR	37,8	28,8
S	6	250	19	17	19	9	1/4"	18,5	30	14,5	13	27,5	22	TN 131 - 6 SR	TS 131 - 6 SR	9,1	7,2
	8		19	19	19	9	1/4"	18,5	30	14,5	13	27,5	22	TN 131 - 8 SR	TS 131 - 8 SR	9,3	7,1
	10		22	22	22	9	3/8"	22,5	33	15,5	16	34	23,5	TN 131 - 10 SR	TS 131 - 10 SR	14,8	11,4
	12		22	24	22	9	3/8"	22,5	33	15,5	16	34	23,5	TN 131 - 12 SR	TS 131 - 12 SR	15,1	11,3
	14		30	27	27	11	1/2"	26,5	38	19,5	22	45	29,5	TN 131 - 14 SR	TS 131 - 14 SR	31,0	25,4
	16	160	30	30	27	11	1/2"	26	39	19	21	44	320	TN 131 - 16 SR	TS 131 - 16 SR	30,4	23,1
	20		36	36	32	13	3/4"	32	45	22,5	23	48	33,5	TN 131 - 20 SR	TS 131 - 20 SR	43,3	32,2

- Le dimensioni di ingombro si intendono a raccordo chiuso.
- Overall sizes are with closed fitting.
- Per ordinare i raccordi in ACCIAIO INOX (AISI 316) sostituire nel codice di ordinazione la lettera "T" con la lettera "I"
- To order stainless steel fittings (AISI 316), replace the letter "T" with the letter "I"



TN 131 M

– Raccordo orientabile
– Banjos

Filettatura: Thread
Metrica cilindrica Metric parallel

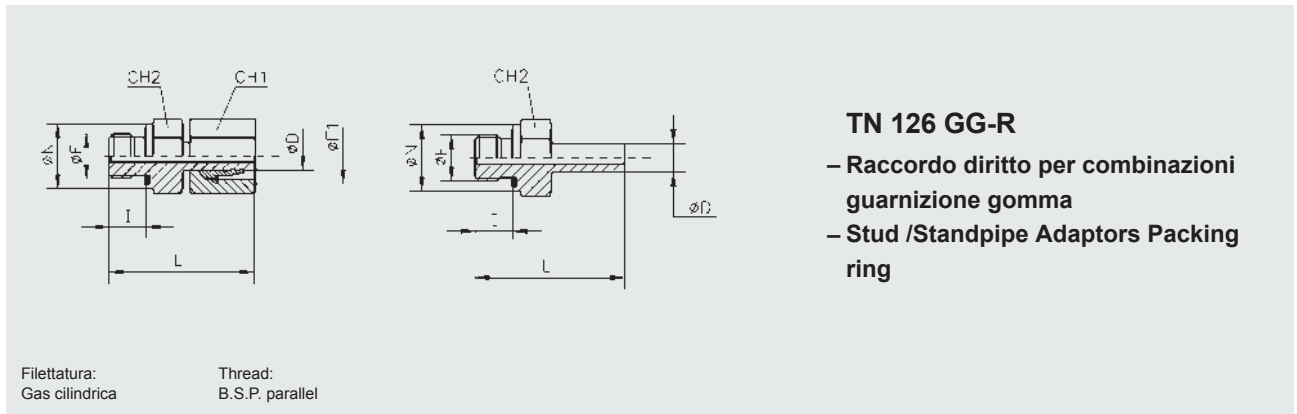
– Fino al tubo 15 L vengono forniti come figura sopraindicata (senza anello - Fig. A)
– Up to the pipe 15 L, the fittings are supplied as per above shown figure (without ring - Fig. A)

– Dal tubo 16 S vengono forniti come figura sopraindicata (con anello - Fig. B)
– As of pipe 16 S, the fittings are supplied as per above shown figure (with ring - Fig. B)

Serie Series	Ø Tubo Tube O.D. d ₁	PE	CH	CH1	CH2	I	Ø F	Ø N	L	L10	L11	L12	L3	Simbolo di ordinazione-Part. No.		Peso-Weight kg.×100 P.	
														Completo Complete	Solo corpo Only body	Completo Complete	Solo corpo Only body
LL	4	100	14	10	14	6	8×1	12,5	21	13	10	21,5	15,5	TN 131 - 4 LLM	TS 131 - 4 LLM	3,4	2,9
	5		14	12	14	6	8×1	14,5	22	11,5	10	21,5	15,5	TN 131 - 5 LLM	TS 131 - 5 LLM	3,5	3,0
	6		14	12	14	6	10×1	14,5	22	11,5	10	21,5	15,5	TN 131 - 6 LLM	TS 131 - 6 LLM	3,7	3,0
	8		14	14	14	6	10×1	14,5	23	12,5	10	21,5	16,5	TN 131 - 8 LLM	TS 131 - 8 LLM	3,9	3,1
L	6	250	14	14	14	6	10×1	14,5	25	11	10	21,5	18	TN 131 - 6 LM	TS 131 - 6 LM	4,4	3,3
	8		19	17	19	9	12×1,5	18,5	27	14	13	27,5	20,5	TN 131 - 8 LM	TS 131 - 8 LM	8,1	6,4
	10		19	19	19	9	14×1,5	18,5	27	13,5	13	27,5	21	TN 131 - 10 LM	TS 131 - 10 LM	8,5	6,4
	12		22	22	22	9	16×1,5	21,5	30	16	16	34	23	TN 131 - 12 LM	TS 131 - 12 LM	12,7	9,8
	15	24	27	24	9	18×1,5	23,5	32	17	17	37	24,5	TN 131 - 15 LM	TS 131 - 15 LM	17,5	12,8	
	18	160	30	32	27	11	22×1,5	27	35	19,5	21	44	28	TN 131 - 18 LM	TS 131 - 18 LM	29,2	22,5
22	36		36	32	13	22×1,5	32	40	25,5	23	48	32	TN 131 - 22 LM	TS 131 - 22 LM	37,8	29,0	
S	6	250	19	17	19	9	12×1,5	18,5	28	14,5	13	27,5	22	TN 131 - 6 SM	TS 131 - 6 SM	8,8	7,0
	8		19	19	19	9	14×1,5	18,5	29	14,5	13	27,5	22	TN 131 - 8 SM	TS 131 - 8 SM	9,5	7,2
	10		22	22	22	9	16×1,5	22,5	33	15,5	16	34	23,5	TN 131 - 10 SM	TS 131 - 10 SM	14,8	11,5
	12		24	24	22	9	18×1,5	23,5	34	15,5	16	34	25	TN 131 - 12 SM	TS 131 - 12 SM	17,5	13,5
	14	30	27	27	10	20×1,5	26,5	36	19,5	22	45	29,5	TN 131 - 14 SM	TS 131 - 14 SM	30,1	25,0	
	16	160	30	30	27	11	22×1,5	27	40	19	21	44	30	TN 131 - 16 SM	TS 131 - 16 SM	31,2	23,9
20	36		36	32	13	27×2	32	46	22,5	23	48	33,5	TN 131 - 20 SM	TS 131 - 20 SM	44,4	32,3	

– Le dimensioni di ingombro si intendono a raccordo chiuso.
– Overall sizes are with closed fitting.

– Per ordinare i raccordi in ACCIAIO INOX (AISI 316) sostituire nel codice di ordinazione la lettera "T" con la lettera "I"
– To order stainless steel fittings (AISI 316), replace the letter "T" with the letter "I"



TN 126 GG-R

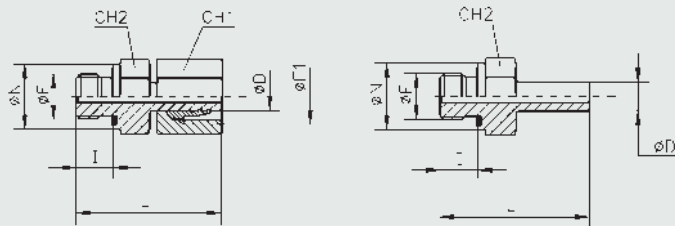
- Raccordo diritto per combinazioni guarnizione gomma
- Stud /Standpipe Adaptors Packing ring

Forma E DIN 3852 Foglio 11

Type E DIN 3852 Part 11

Serie Series	Ø Tubo Tube O.D. d ₁	PN	L	Ø F	Ø D	I	CH2	Ø N	Ø F1	CH1	Simbolo di ordinazione-Part. No.		Peso-Weight kg.×100 P.	
											Completo Complete	Solo corpo Only body	Completo Complete	Solo corpo Only body
L	6	315	32,5	1/8"	6	8	14	14	12×1,5	14	TN 126GG - 6 LR	TS 126GG - 6 LR	2,3	1,2
	8		41,5	1/4"	8	12	19	19	14×1,5	17	TN 126GG - 8 LR	TS 126GG - 8 LR	4,6	2,9
	10		39,5	1/4"	10	12	19	19	16×1,5	19	TN 126GG - 10 LR	TS 126GG - 10 LR	4,9	2,7
	12		46	3/8"	12	12	22	22	18×1,5	22	TN 126GG - 12 LR	TS 126GG - 12 LR	7,9	4,8
	12		46	1/4"	12	12	19	19	18×1,5	22	TN 126GG - 12 LR 1/4"	TS 126 GG - 12 LR 1/4"	6,5	3,6
	12		48,5	1/2"	12	14	27	27	18×1,5	22	TN 126GG - 12 LR 1/2"	TS 126 GG - 12 LR 1/2"	10,8	8,0
	15		43,5	3/8"	15	12	22	22	22×1,5	27	TN 126GG - 15 LR 3/8"	TS 126 GG - 15 LR 3/8"	10,5	5,9
	15		46	1/2"	15	14	27	27	22×1,5	27	TN 126GG - 15 LR	TS 126GG - 15 LR	12,1	7,3
	18		45,5	1/2"	18	14	27	27	26×1,5	32	TN 126GG - 18 LR	TS 126GG - 18 LR	13,6	6,8
	22		48,5	3/4"	22	16	32	32	30×2	36	TN 126GG - 22 LR	TS 126GG - 22 LR	19,9	11,3
S	28	160	53	1"	28	18	41	40	36×2	41	TN 126GG - 28 LR	TS 126GG - 28 LR	27,8	17,4
	35		62,5	1" 1/4	35	20	50	50	45×2	50	TN 126GG - 35 LR	TS 126GG - 35 LR	45,9	30,2
	42		68,5	1" 1/2	42	22	55	55	52×2	60	TN 126GG - 42 LR	TS 126GG - 42 LR	65,7	40,3
	6		630	39	1/4"	6	12	19	19	14×1,5	17	TN 126GG - 6 SR	TS 126GG - 6 SR	4,6
8	41,5	1/4"		8	12	19	19	16×1,5	19	TN 126GG - 8 SR	TS 126GG - 8 SR	5,7	3,5	
10	44,5	3/8"		10	12	22	22	18×1,5	22	TN 126GG - 10 SR	TS 126GG - 10 SR	8,4	5,1	
12	49,5	1/2"		12	14	27	27	20×1,5	24	TN 126GG - 12 SR 1/2"	TS 126 GG - 12 SR 1/2"	13,6	9,7	
12	46	3/8"		12	12	22	22	20×1,5	24	TN 126GG - 12 SR	TS 126GG - 12 SR	9,4	5,7	
14	51	1/2"		14	14	27	27	22×1,5	27	TN 126GG - 14 SR	TS 126GG - 14 SR	15,0	9,2	
16	400	50,5		1/2"	16	14	27	27	24×1,5	30	TN 126GG - 16 SR	TS 126GG - 16 SR	15,7	8,7
20		59		3/4"	20	16	32	32	30×2	36	TN 126GG - 20 SR	TS 126GG - 20 SR	25,4	13,9
25		66		1"	25	18	41	40	36×2	46	TN 126GG - 25 SR	TS 126GG - 25 SR	50,3	27,5
30		71		1" 1/4	30	20	50	50	42×2	50	TN 126GG - 30 SR	TS 126GG - 30 SR	67,5	43,9
38		82	1" 1/2	38	22	55	55	52×2	60	TN 126GG - 38 SR	TS 126GG - 38 SR	98,0	62,4	

- Le dimensioni di ingombro si intendono a raccordo chiuso.
- Overall sizes are with closed fitting.
- Per ordinare i raccordi in ACCIAIO INOX (AISI 316) sostituire nel codice di ordinazione la lettera "T" con la lettera "I"
- To order stainless steel fittings (AISI 316), replace the letter "T" with the letter "I"
- Gamma di temperature senza riduzioni di pressione con i raccordi in acciaio con guarnizioni gomma in NBR (di serie) e FPM (su richiesta):
NBR (Perbunan): da -35 a +100°C - FPM (Viton): da -25 a +120°C (Per i raccordi in acciaio inox AISI 316 vedere pagine tecniche)
- Temperature range without pressure reductions with steel connections fitted with seals in NBR (standard) and FPM (to order):
NBR (Perbunan): from -35 to +100°C - FPM (Viton): from -25 to +120°C (For stainless steel fittings (AISI 316) see technical pages)



TN 126 GG-M
– Raccordo diritto per combinazioni
guarnizione gomma
– Stud /Standpipe Adaptors Packing
ring

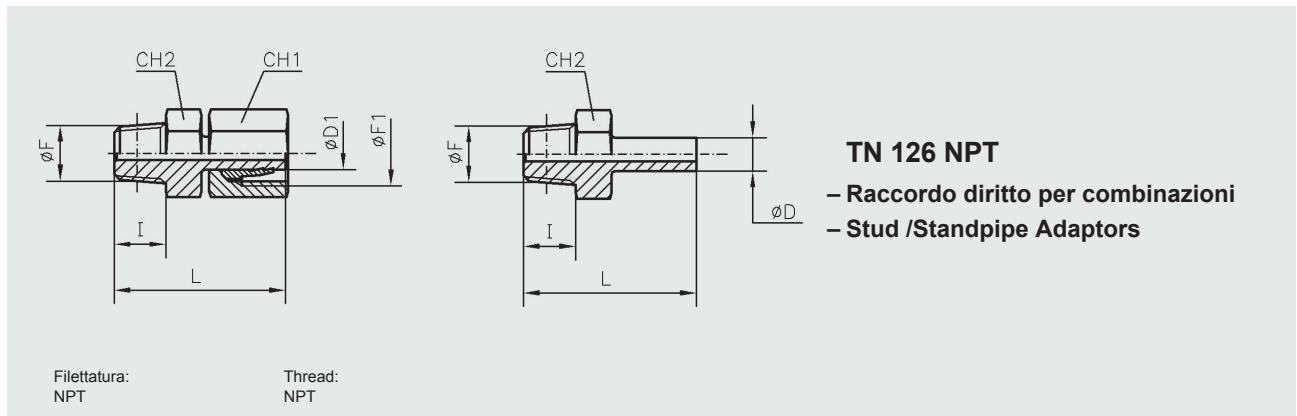
Filettatura: Metrica cilindrica
Thread: Metric paral

Forma E DIN 3852 Foglio 11 Type E DIN 3852 Part 11

Serie Series	Ø Tubo Tube O.D. d ₁	PN	L	Ø F	Ø D	I	CH2	Ø N	Ø F1	CH1	Simbolo di ordinazione-Part. No.		Peso-Weight kg.×100 P.	
											Completo Complete	Solo corpo Only body	Completo Complete	Solo corpo Only body
L	6	315	32,5	10 × 1	6	8	14	14	12×1,5	14	TN 126GG - 6 LM	TS 126 GG - 6 LM	2,2	1,2
	8		38,5	12 × 1,5	8	12	17	17	14×1,5	17	TN 126GG - 8 LM	TS 126 GG - 8 LM	3,8	2,2
	10		39	14 × 1,5	10	12	19	19	16×1,5	19	TN 126GG - 10 LM	TS 126 GG - 10 LM	4,9	2,8
	12		42,5	16 × 1,5	12	12	22	22	18×1,5	22	TN 126GG - 12 LM	TS 126 GG - 12 LM	6,9	4,2
	15		43,5	18 × 1,5	15	12	24	24	22×1,5	27	TN 126GG - 15 LM	TS 126 GG - 15 LM	9,7	5,2
	18		45,5	22 × 1,5	18	14	27	27	26×1,5	32	TN 126GG - 18 LM	TS 126 GG - 18 LM	14,1	7,3
	22	160	48,5	26 × 1,5	22	16	32	32	30×2	36	TN 126GG - 22 LM	TS 126 GG - 22 LM	19,9	11,0
	28		53,5	33 × 2	28	18	41	40	36×2	41	TN 126GG - 28 LM	TS 126 GG - 28 LM	27,6	17,4
	35		62,5	42 × 2	35	20	50	50	45×2	50	TN 126GG - 35 LM	TS 126 GG - 35 LM	46,8	31,0
	42		68,5	48 × 2	42	22	55	55	52×2	60	TN 126GG - 42 LM	TS 126 GG - 42 LM	65,7	41,5
S	6	630	39	12 × 1,5	6	12	17	17	14×1,5	17	TN 126GG - 6 SM	TS 126 GG - 6 SM	4,3	2,4
	8		41,5	14 × 1,5	8	12	19	19	16×1,5	19	TN 126GG - 8 SM	TS 126 GG - 8 SM	5,8	3,6
	10		44	16 × 1,5	10	12	22	22	18×1,5	22	TN 126GG - 10 SM	TS 126 GG - 10 SM	8,2	4,9
	12		46	18 × 1,5	12	12	24	24	20×1,5	24	TN 126GG - 12 SM	TS 126 GG - 12 SM	10,3	6,6
	14		50,5	20 × 1,5	14	14	27	26	22×1,5	27	TN 126GG - 14 SM	TS 126 GG - 14 SM	14,7	9,1
	16	400	51	22 × 1,5	16	14	27	27	24×1,5	30	TN 126GG - 16 SM	TS 126 GG - 16 SM	16,2	9,1
	20		59	27 × 2	20	16	32	32	30×2	36	TN 126GG - 20 SM	TS 126 GG - 20 SM	25,2	13,7
	25		66	33 × 2	25	18	41	40	36×2	46	TN 126GG - 25 SM	TS 126 GG - 25 SM	49,5	27,8
	30		71	42 × 2	30	20	50	50	42×2	50	TN 126GG - 30 SM	TS 126 GG - 30 SM	68,3	43,7
	38		315	82	48 × 2	38	22	55	55	52×2	60	TN 126GG - 38 SM	TS 126 GG - 38 SM	97,9

- Le dimensioni di ingombro si intendono a raccordo chiuso.
- Overall sizes are with closed fitting.
- Per ordinare i raccordi in ACCIAIO INOX (AISI 316) sostituire nel codice di ordinazione la lettera "T" con la lettera "I"
- To order stainless steel fittings (AISI 316), replace the letter "T" with the letter "I"

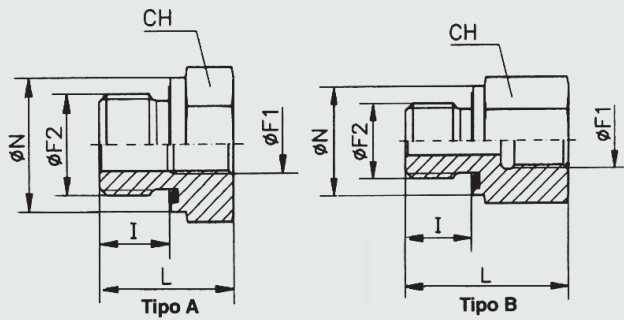
- Gamma di temperature senza riduzioni di pressione con i raccordi in acciaio con guarnizioni gomma in NBR (di serie) e FPM (su richiesta):
NBR (Perbunan): da -35 a +100°C - FPM (Viton): da -25 a +120°C (Per i raccordi in acciaio inox AISI 316 vedere pagine tecniche)
- Temperature range without pressure reductions with steel connections fitted with seals in NBR (standard) and FPM (to order):
NBR (Perbunan): from -35 to +100°C - FPM (Viton): from -25 to +120°C (For stainless steel fittings (AISI 316) see technical pages)



Serie Series	Ø Tubo Tube O.D. d _i	PN	L	Ø F	Ø D	I	CH2	Ø F1	CH1	Simbolo di ordinazione-Part. No.		Peso-Weight kg.×100 P.	
										Completo Complete	Solo corpo Only body	Completo Complete	Solo corpo Only body
L	6	315	33	1/8"	6	10	11	12×1,5	14	TN 126 - 6 LNPT	TS 126 - 6 LNPT	2,1	1,0
	8		39	1/4"	8	15	14	14×1,5	17	TN 126 - 8 LNPT	TS 126 - 8 LNPT	4,0	2,4
	10		40	1/4"	10	15	14	16×1,5	19	TN 126 - 10 LNPT	TS 126 - 10 LNPT	4,3	2,3
	12		44,5	3/8"	12	15	19	18×1,5	22	TN 126 - 12 LNPT	TS 126 - 12 LNPT	7,3	4,4
	15		48	1/2"	15	20	22	22×1,5	27	TN 126 - 15 LNPT	TS 126 - 15 LNPT	11,3	6,7
	18		49	1/2"	18	20	22	26×1,5	32	TN 126 - 18 LNPT	TS 126 - 18 LNPT	13,1	6,3
	22	160	49	3/4"	22	20	27	30×2	36	TN 126 - 22 LNPT	TS 126 - 22 LNPT	18,5	9,7
	28		55,5	1"	28	25	36	36×2	41	TN 126 - 28 LNPT	TS 126 - 28 LNPT	26,7	16,1
	35		63	1" 1/4	35	26	46	45×2	50	TN 126 - 35 LNPT	TS 126 - 35 LNPT	45,4	29,7
	42		65	1" 1/2	42	26	50	52×2	60	TN 126 - 42 LNPT	TS 126 - 42 LNPT	60,4	37,0
S	6	630	40	1/4"	6	15	14	14×1,5	17	TN 126 - 6 SNPT	TS 126 - 6 SNPT	4,2	2,3
	8		40	1/4"	8	15	14	16×1,5	19	TN 126 - 8 SNPT	TS 126 - 8 SNPT	4,6	2,4
	10		44	3/8"	10	15	19	18×1,5	22	TN 126 - 10 SNPT	TS 126 - 10 SNPT	7,7	4,4
	12		44,5	3/8"	12	15	19	20×1,5	24	TN 126 - 12 SNPT	TS 126 - 12 SNPT	8,3	4,6
	14		53,5	1/2"	14	20	22	22×1,5	27	TN 126 - 14 SNPT	TS 126 - 14 SNPT	13,6	8,0
	16	400	53,5	1/2"	16	20	22	24×1,5	30	TN 126 - 16 SNPT	TS 126 - 16 SNPT	14,4	7,4
	20		58	3/4"	20	20	27	30×2	36	TN 126 - 20 SNPT	TS 126 - 20 SNPT	22,1	11,0
	25		68,5	1"	25	25	36	36×2	46	TN 126 - 25 SNPT	TS 126 - 25 SNPT	47,4	25,4
	30		73,5	1" 1/4	30	26	46	42×2	50	TN 126 - 30 SNPT	TS 126 - 30 SNPT	65,8	41,3
	38		315	78	1" 1/2	38	26	50	52×2	60	TN 126 - 38 SNPT	TS 126 - 38 SNPT	88,0

– Le dimensioni di ingombro si intendono a raccordo chiuso.
– Overall sizes are with closed fitting.

– Per ordinare i raccordi in ACCIAIO INOX (AISI 316) sostituire nel codice di ordinazione la lettera "T" con la lettera "I"
– To order stainless steel fittings (AISI 316), replace the letter "T" with the letter "I"



TN 141 GG-R
– Raccordo di riduzione filettato con
guarnizione in gomma
– Male / Female Stud Adaptors
Packing ring

Filettatura: Thread:
Gas cilindrica B.S.P. parallel

Forma E DIN 3852 Foglio 11

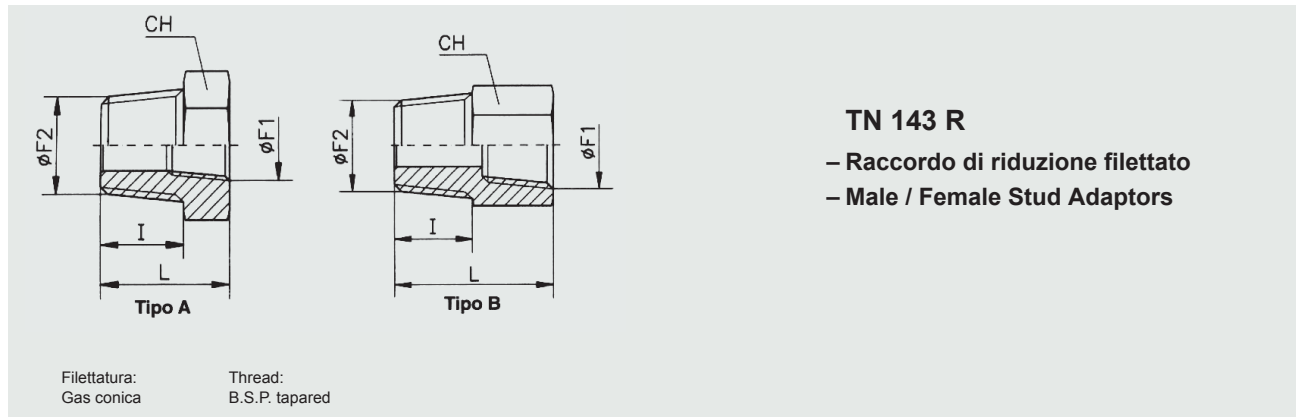
Type E DIN 3852 Part 11

Tipo Type	Ø F2	Ø F1	L	I	CH	Ø N	PN	Simbolo di ordinazione Part. No.	Peso Weight kg. x100 P.
A	3/8"	1/8"	22,5	12	22	22	630	TN 141 GG - 3/8" x 1/8" R	4,0
	1/2"	1/8"	24	14	27	27		TN 141 GG - 1/2" x 1/8" R	6,7
	1/2"	1/4"	24	14	27	27		TN 141 GG - 1/2" x 1/4" R	5,7
	3/4"	1/4"	26	16	32	32	400	TN 141 GG - 3/4" x 1/4" R	10,4
	3/4"	3/8"	26	16	32	32		TN 141 GG - 3/4" x 3/8" R	8,8
	1"	1/4"	29	18	41	40		TN 141 GG - 1" x 1/4" R	19,6
	1"	3/8"	29	18	41	40		TN 141 GG - 1" x 3/8" R	18,0
	1"	1/2"	29	18	41	40		TN 141 GG - 1" x 1/2" R	15,8
	1" 1/4	1/2"	32	20	50	50		TN 141 GG - 1" 1/4 x 1/2" R	31,0
	1" 1/4	3/4"	32	20	50	50	TN 141 GG - 1" 1/4 x 3/4" R	27,0	
	1" 1/2	1/2"	36	22	55	55	315	TN 141 GG - 1" 1/2 x 1/2" R	47,0
	1" 1/2	3/4"	36	22	55	55		TN 141 GG - 1" 1/2 x 3/4" R	40,0
1" 1/2	1"	36	22	55	55	TN 141 GG - 1" 1/2 x 1" R		34,0	
B	1/8"	1/4"	31	8	19	14	630	TN 141 GG - 1/8" x 1/4" R	3,7
	1/8"	3/8"	32	8	24	14		TN 141 GG - 1/8" x 3/8" R	6,2
	1/4"	1/8"	29	12	19	19		TN 141 GG - 1/4" x 1/8" R	3,7
	1/4"	3/8"	36	12	24	19		TN 141 GG - 1/4" x 3/8" R	6,7
	1/4"	1/2"	40	12	30	19		TN 141 GG - 1/4" x 1/2" R	11,5
	1/4"	3/4"	43	12	36	19		TN 141 GG - 1/4" x 3/4" R	17,0
	3/8"	1/4"	36	12	22	22		TN 141 GG - 3/8" x 1/4" R	6,7
	3/8"	1/2"	41	12	30	22	TN 141 GG - 3/8" x 1/2" R	12,5	
	3/8"	3/4"	44	12	36	22	400	TN 141 GG - 3/8" x 3/4" R	18,0
	1/2"	3/8"	37	14	27	27	630	TN 141 GG - 1/2" x 3/8" R	9,0
	1/2"	3/4"	46	14	36	27	400	TN 141 GG - 1/2" x 3/4" R	18,2
	1/2"	1"	49	14	41	27		TN 141 GG - 1/2" x 1" R	22,0
	1/2"	1" 1/4	53	14	55	27		TN 141 GG - 1/2" x 1" 1/4 R	48,0
	3/4"	1/2"	43	16	32	32		TN 141 GG - 3/4" x 1/2" R	14,5
	3/4"	1"	51	16	41	32		TN 141 GG - 3/4" x 1" R	23,7
	3/4"	1" 1/4	55	16	55	32		TN 141 GG - 3/4" x 1" 1/4 R	48,0
	3/4"	1" 1/2	57	16	60	32		315	TN 141 GG - 3/4" x 1" 1/2 R
	1"	3/4"	49	18	41	40	400	TN 141 GG - 1" x 3/4" R	27,0
	1"	1" 1/4	57	18	55	40	400	TN 141 GG - 1" x 1" 1/4 R	50,0
	1"	1" 1/2	59	18	60	40	315	TN 141 GG - 1" x 1" 1/2 R	58,5
1" 1/4	1"	53	20	50	50	400	TN 141 GG - 1" 1/4 x 1" R	45,9	
1" 1/4	1" 1/2	60	20	60	50	315	TN 141 GG - 1" 1/4 x 1" 1/2 R	61,5	
1" 1/2	1" 1/4	58	22	55	55		TN 141 GG - 1" 1/2 x 1" 1/4 R	54,0	

– Per ordinare i raccordi in ACCIAIO INOX (AISI 316) sostituire nel codice di ordinazione la lettera "T" con la lettera "I"

– To order stainless steel fittings (AISI 316), replace the letter "T" with the letter "I"

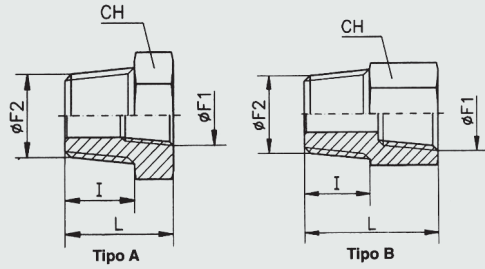
- Gamma di temperature senza riduzioni di pressione con i raccordi in acciaio con guarnizioni gomma in NBR (di serie) e FPM (su richiesta):
NBR (Perbunan): da -35 a +100°C - FPM (Viton): da -25 a +120°C (Per i raccordi in acciaio inox AISI 316 vedere pagine tecniche)
- Temperature range without pressure reductions with steel connections fitted with seals in NBR (standard) and FPM (to order):
NBR (Perbunan): from -35 to +100°C - FPM (Viton): from -25 to +120°C (For stainless steel fittings (AISI 316) see technical pages)



Tipo Type	Ø F2	Ø F1	L	I	CH	Simbolo di ordinazione Part. No.	Peso Weight kg. x100 P.
A	3/8"	1/8"	20	12	22	TN 143 - 3/8" x 1/8" R	4,4
	1/2"	1/8"	22	14	27	TN 143 - 1/2" x 1/8" R	7,0
	1/2"	1/4"	22	14	27	TN 143 - 1/2" x 1/4" R	6,4
	3/4"	1/4"	25	16	32	TN 143 - 3/4" x 1/4" R	9,9
	3/4"	3/8"	25	16	32	TN 143 - 3/4" x 3/8" R	9,5
	1"	1/4"	28	18	41	TN 143 - 1" x 1/4" R	20,7
	1"	3/8"	28	18	41	TN 143 - 1" x 3/8" R	18,7
	1"	1/2"	28	18	41	TN 143 - 1" x 1/2" R	16,6
	1" 1/4	1/2"	32	20	50	TN 143 - 1" 1/4 x 1/2" R	31,7
	1" 1/4	3/4"	32	20	50	TN 143 - 1" 1/4 x 3/4" R	27,7
	1" 1/2	1/2"	37	22	55	TN 143 - 1" 1/2 x 1/2" R	48,0
1" 1/2	3/4"	37	22	55	TN 143 - 1" 1/2 x 3/4" R	43,9	
1" 1/2	1"	37	22	55	TN 143 - 1" 1/2 x 1" R	34,3	
B	1/8"	1/4"	26	8	19	TN 143 - 1/8" x 1/4" R	4,0
	1/8"	3/8"	26	8	24	TN 143 - 1/8" x 3/8" R	5,0
	1/4"	1/8"	29	14	19	TN 143 - 1/4" x 1/8" R	4,1
	1/4"	3/8"	34	14	24	TN 143 - 1/4" x 3/8" R	7,1
	1/4"	1/2"	40	14	32	TN 143 - 1/4" x 1/2" R	9,6
	1/4"	3/4"	40	14	36	TN 143 - 1/4" x 3/4" R	17,9
	3/8"	1/4"	32	14	22	TN 143 - 3/8" x 1/4" R	3,7
	3/8"	1/2"	38	14	32	TN 143 - 3/8" x 1/2" R	9,7
	3/8"	3/4"	38	14	36	TN 143 - 3/8" x 3/4" R	18,2
	1/2"	3/8"	36	16	27	TN 143 - 1/2" x 3/8" R	10,1
	1/2"	3/4"	43	16	36	TN 143 - 1/2" x 3/4" R	18,5
	1/2"	1"	50	16	46	TN 143 - 1/2" x 1" R	23,1
	1/2"	1" 1/4	50	16	55	TN 143 - 1/2" x 1" 1/4 R	47,8
	3/4"	1/2"	43	18	32	TN 143 - 3/4" x 1/2" R	15,4
	3/4"	1"	50	18	46	TN 143 - 3/4" x 1" R	24,1
	3/4"	1" 1/4	50	18	55	TN 143 - 3/4" x 1" 1/4 R	49,0
	3/4"	1" 1/2	50	18	60	TN 143 - 3/4" x 1" 1/2 R	55,5
	1"	3/4"	48	20	41	TN 143 - 1" x 3/4" R	28,7
	1"	1" 1/4	54	20	55	TN 143 - 1" x 1" 1/4 R	53,7
	1"	1" 1/2	54	20	60	TN 143 - 1" x 1" 1/2 R	57,5
	1" 1/4	1"	52	22	50	TN 143 - 1" 1/4 x 1" R	45,3
1" 1/4	1" 1/2	57	22	60	TN 143 - 1" 1/4 x 1" 1/2 R	59,0	
1" 1/2	1" 1/4	57	24	55	TN 143 - 1" 1/2 x 1" 1/4 R	54,0	

– Per ordinare i raccordi in ACCIAIO INOX (AISI 316) sostituire nel codice di ordinazione la lettera "T" con la lettera "I"

– To order stainless steel fittings (AISI 316), replace the letter "T" with the letter "I"



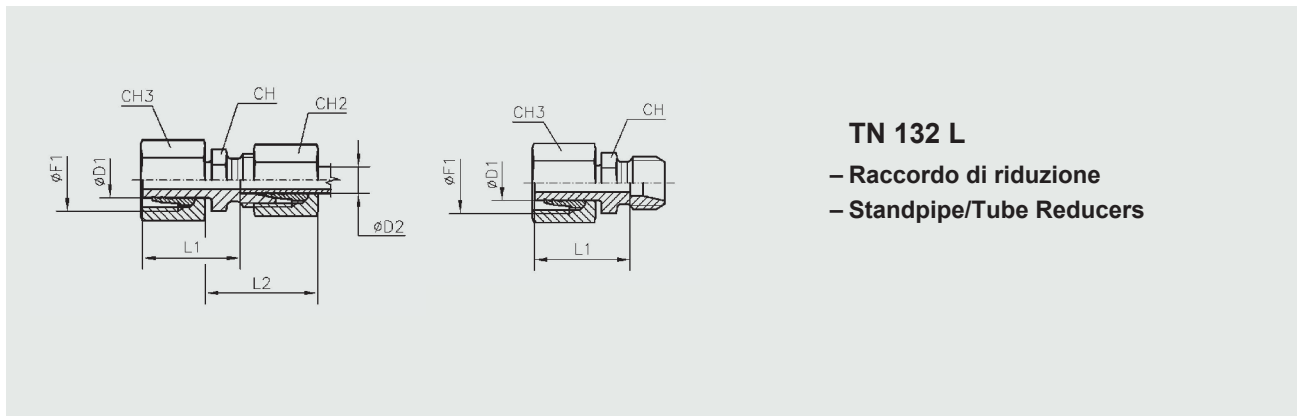
TN 143 NPT
– Raccordo di riduzione filettato
– Male / Female Stud Adaptors

Filettatura: NPT Thread: NPT

Tipo Type	Ø F2	Ø F1	L	I	CH	Simbolo di ordinazione Part. No.	Peso Weight kg.×100 P.
A	3/8"	1/8"	23	15	22	TN 143 - 3/8" x 1/8" NPT	4,4
	1/2"	1/8"	28	20	27	TN 143 - 1/2" x 1/8" NPT	7,0
	1/2"	1/4"	28	20	27	TN 143 - 1/2" x 1/4" NPT	6,4
	3/4"	1/4"	29	20	32	TN 143 - 3/4" x 1/4" NPT	9,9
	3/4"	3/8"	29	20	32	TN 143 - 3/4" x 3/8" NPT	9,5
	1"	1/4"	35	25	41	TN 143 - 1" x 1/4" NPT	20,7
	1"	3/8"	35	25	41	TN 143 - 1" x 3/8" NPT	18,7
	1"	1/2"	35	25	41	TN 143 - 1" x 1/2" NPT	16,6
	1" 1/4	1/2"	37	25	50	TN 143 - 1" 1/4 x 1/2" NPT	31,7
	1" 1/4	3/4"	37	25	50	TN 143 - 1" 1/4 x 3/4" NPT	27,7
	1" 1/2	1/2"	41	26	55	TN 143 - 1" 1/2 x 1/2" NPT	48,0
	1" 1/2	3/4"	41	26	55	TN 143 - 1" 1/2 x 3/4" NPT	43,9
1" 1/2	1"	41	26	55	TN 143 - 1" 1/2 x 1" NPT	34,3	
B	1/8"	1/4"	29	8	19	TN 143 - 1/8" x 1/4" NPT	4,0
	1/8"	3/8"	31	8	24	TN 143 - 1/8" x 3/8" NPT	5,0
	1/4"	1/8"	29	14	19	TN 143 - 1/4" x 1/8" NPT	4,1
	1/4"	3/8"	39	14	24	TN 143 - 1/4" x 3/8" NPT	7,1
	1/4"	1/2"	46	14	32	TN 143 - 1/4" x 1/2" NPT	9,6
	1/4"	3/4"	46	14	36	TN 143 - 1/4" x 3/4" NPT	17,9
	3/8"	1/4"	36	15	22	TN 143 - 3/8" x 1/4" NPT	3,7
	3/8"	1/2"	47	15	32	TN 143 - 3/8" x 1/2" NPT	9,7
	3/8"	3/4"	47	15	36	TN 143 - 3/8" x 3/4" NPT	18,2
	1/2"	3/8"	43	20	27	TN 143 - 1/2" x 3/8" NPT	10,1
	1/2"	3/4"	53	20	36	TN 143 - 1/2" x 3/4" NPT	18,5
	1/2"	1"	60	20	46	TN 143 - 1/2" x 1" NPT	23,1
	1/2"	1" 1/4	60	20	55	TN 143 - 1/2" x 1" 1/4 NPT	47,8
	3/4"	1/2"	53	20	32	TN 143 - 3/4" x 1/2" NPT	15,4
	3/4"	1"	60	20	46	TN 143 - 3/4" x 1" NPT	24,1
	3/4"	1" 1/4	60	20	55	TN 143 - 3/4" x 1" 1/4 NPT	49,0
	3/4"	1" 1/2	60	20	60	TN 143 - 3/4" x 1" 1/2 NPT	55,5
	1"	3/4"	58	25	41	TN 143 - 1" x 3/4" NPT	28,7
	1"	1" 1/4	65	25	55	TN 143 - 1" x 1" 1/4 NPT	53,7
	1"	1" 1/2	65	25	60	TN 143 - 1" x 1" 1/2 NPT	57,5
1" 1/4	1"	65	25	50	TN 143 - 1" 1/4 x 1" NPT	45,3	
1" 1/4	1" 1/2	65	25	60	TN 143 - 1" 1/4 x 1" 1/2 NPT	59,0	
1" 1/2	1" 1/4	66	26	55	TN 143 - 1" 1/2 x 1" 1/4 NPT	54,0	

– Per ordinare i raccordi in ACCIAIO INOX (AISI 316) sostituire nel codice di ordinazione la lettera "T" con la lettera "I"

– To order stainless steel fittings (AISI 316), replace the letter "T" with the letter "I"



TN 132 L

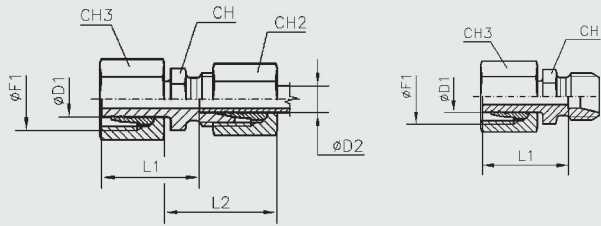
- Raccordo di riduzione
- Standpipe/Tube Reducers

Serie Series	ø D1	ø D2	PN	L1	L2	CH2	CH3	ø F1	CH	Simbolo di ordinazione-Part. No.		Peso-Weight kg. x 100 P.	
										Completo Complete	Pre serrato Pre-assembled	Completo Complete	Pre serrato Pre-assembled
L	8	6	315	29,5	30	14	17	16x1,5	14	TN 132 - 8/ 6 L	TS 132 - 8/ 6 L	4,4	3,2
	10	6		29,5	30	14	19	18x1,5	14	TN 132 - 10/ 6 L	TS 132 - 10/ 6 L	5,2	4,1
	10	8		29,5	30	17	19	18x1,5	17	TN 132 - 10/ 8 L	TS 132 - 10/ 8 L	5,9	4,3
	12	6		29,5	30	14	22	20x1,5	14	TN 132 - 12/ 6 L	TS 132 - 12/ 6 L	6,5	5,4
	12	8		29,5	30	17	22	20x1,5	17	TN 132 - 12/ 8 L	TS 132 - 12/ 8 L	7,2	5,6
	12	10		31	31	19	22	20x1,5	17	TN 132 - 12/ 10 L	TS 132 - 12/ 10 L	7,4	5,3
	15	6		29,5	29	14	27	22x1,5	17	TN 132 - 15/ 6 L	TS 132 - 15/ 6 L	9,6	8,5
	15	8		29,5	29	17	27	22x1,5	17	TN 132 - 15/ 8 L	TS 132 - 15/ 8 L	10,0	8,3
	15	10		31	30	19	27	22x1,5	17	TN 132 - 15/ 10 L	TS 132 - 15/ 10 L	10,2	8,1
	15	12		31	30	22	27	22x1,5	19	TN 132 - 15/ 12 L	TS 132 - 15/ 12 L	10,7	7,9
	18	6		30,5	29	14	32	24x1,5	19	TN 132 - 18/ 6 L	TS 132 - 18/ 6 L	13,4	12,3
	18	8		30,5	29	17	32	24x1,5	19	TN 132 - 18/ 8 L	TS 132 - 18/ 8 L	13,7	12,1
	18	10		32	30	19	32	24x1,5	19	TN 132 - 18/ 10 L	TS 132 - 18/ 10 L	14,1	12,0
	18	12		32	30	22	32	24x1,5	19	TN 132 - 18/ 12 L	TS 132 - 18/ 12 L	14,4	11,6
	18	15		32,5	32	27	32	24x1,5	24	TN 132 - 18/ 15 L	TS 132 - 18/ 15 L	16,8	12,2
	22	6	33,5	32	14	36	30x2	24	TN 132 - 22/ 6 L	TS 132 - 22/ 6 L	19,3	18,2	
	22	8	33,5	32	17	36	30x2	24	TN 132 - 22/ 8 L	TS 132 - 22/ 8 L	19,5	17,9	
	22	10	35	33	19	36	30x2	24	TN 132 - 22/ 10 L	TS 132 - 22/ 10 L	19,7	17,5	
	22	12	35	33	22	36	30x2	24	TN 132 - 22/ 12 L	TS 132 - 22/ 12 L	19,8	17,1	
	22	15	35,5	35	27	36	30x2	24	TN 132 - 22/ 15 L	TS 132 - 22/ 15 L	21,8	17,0	
	22	18	35	35	32	36	30x2	27	TN 132 - 22/ 18 L	TS 132 - 22/ 18 L	23,4	16,9	
	28	6	34,5	33	14	41	36x2	32	TN 132 - 28/ 6 L	TS 132 - 28/ 6 L	27,1	25,9	
	28	8	34,5	33	17	41	36x2	32	TN 132 - 28/ 8 L	TS 132 - 28/ 8 L	27,4	25,8	
	28	10	36	34	19	41	36x2	32	TN 132 - 28/ 10 L	TS 132 - 28/ 10 L	27,8	25,8	
	28	12	36	34	22	41	36x2	32	TN 132 - 28/ 12 L	TS 132 - 28/ 12 L	28,2	25,3	
	28	15	36,5	35	27	41	36x2	32	TN 132 - 28/ 15 L	TS 132 - 28/ 15 L	29,3	25,1	
	28	18	36	36	32	41	36x2	32	TN 132 - 28/ 18 L	TS 132 - 28/ 18 L	31,0	24,1	
	28	22	36	38	36	41	36x2	32	TN 132 - 28/ 22 L	TS 132 - 28/ 22 L	30,6	21,4	
	35	6	40,5	34	14	50	42x2	36	TN 132 - 35/ 6 L	TS 132 - 35/ 6 L	43,5	41,8	
	35	8	40,5	34	17	50	42x2	36	TN 132 - 35/ 8 L	TS 132 - 35/ 8 L	43,8	41,9	
	35	10	42	35	19	50	42x2	36	TN 132 - 35/ 10 L	TS 132 - 35/ 10 L	44,4	41,9	
	35	12	42	35	22	50	42x2	36	TN 132 - 35/ 12 L	TS 132 - 35/ 12 L	45,2	42,2	
	35	15	42,5	36	27	50	42x2	36	TN 132 - 35/ 15 L	TS 132 - 35/ 15 L	46,1	41,2	
	35	18	42	37	32	50	42x2	36	TN 132 - 35/ 18 L	TS 132 - 35/ 18 L	47,2	40,4	
	35	22	44	39	36	50	42x2	36	TN 132 - 35/ 22 L	TS 132 - 35/ 22 L	47,1	38,4	
35	28	44	39	41	50	42x2	41	TN 132 - 35/ 28 L	TS 132 - 35/ 28 L	47,2	37,2		
42	6	42,5	35	14	60	52x2	46	TN 132 - 42/ 6 L	TS 132 - 42/ 6 L	66,6	66,0		
42	8	42,5	35	17	60	52x2	46	TN 132 - 42/ 8 L	TS 132 - 42/ 8 L	67,9	65,1		
42	10	44	36	19	60	52x2	46	TN 132 - 42/ 10 L	TS 132 - 42/ 10 L	68,7	66,6		
42	12	43	36	22	60	52x2	46	TN 132 - 42/ 12 L	TS 132 - 42/ 12 L	66,8	65,4		
42	15	44,5	37	27	60	52x2	46	TN 132 - 42/ 15 L	TS 132 - 42/ 15 L	69,2	65,8		
42	18	44	38	32	60	52x2	46	TN 132 - 42/ 18 L	TS 132 - 42/ 18 L	70,1	63,1		
42	22	46	40	36	60	52x2	46	TN 132 - 42/ 22 L	TS 132 - 42/ 22 L	71,4	61,3		
42	28	46	40	41	60	52x2	46	TN 132 - 42/ 28 L	TS 132 - 42/ 28 L	68,5	58,0		
42	35	45	44	50	60	52x2	46	TN 132 - 42/ 35 L	TS 132 - 42/ 35 L	69,3	54,1		

– Le dimensioni di ingombro si intendono a raccordo chiuso.
– Overall sizes are with closed fitting.

- Per ordinare i raccordi in ACCIAIO INOX (AISI 316) sostituire nel codice di ordinazione la lettera "T" con la lettera "I"
- Per ordinare il raccordo senza dadi e anelli specificare TN132-...SOLO CORPO
- Per ordinare il raccordo montato non serrato specificare TN132-...MNS

- To order stainless steel fittings (AISI 316), replace the letter "T" with the letter "I"
- To order the fittings without rings and nuts specify TN132-...ONLY BODY
- To order the fittings mounted and not pre-assembled specify TN132-...MNS



TN 132 S

– Raccordo di riduzione
– Standpipe/Tube Reducers

Serie Series	Ø D1	Ø D2	PN	L1	L2	CH2	CH3	Ø F1	CH	Simbolo di ordinazione-Part. No.		Peso-Weight kg.×100 P.	
										Completo Complete	Pre serrato Pre-assembled	Completo Complete	Pre serrato Pre-assembled
S	8	6	630	31	31	17	19	16x1,5	17	TN 132 - 8/ 6 S	TS 132 - 8/ 6 S	6,6	4,7
	10	6		32	31	17	22	18x1,5	17	TN 132 - 10/ 6 S	TS 132 - 10/ 6 S	8,1	6,3
	10	8		32	31	19	22	18x1,5	17	TN 132 - 10/ 8 S	TS 132 - 10/ 8 S	8,5	6,3
	12	6		33	32	17	24	20x1,5	17	TN 132 - 12/ 6 S	TS 132 - 12/ 6 S	9,2	7,3
	12	8		33	32	19	24	20x1,5	17	TN 132 - 12/ 8 S	TS 132 - 12/ 8 S	9,6	7,4
	12	10		32,5	33	22	24	20x1,5	19	TN 132 - 12/ 10 S	TS 132 - 12/ 10 S	10,5	7,5
	14	6		37	34	17	27	22x1,5	17	TN 132 - 14/ 6 S	TS 132 - 14/ 6 S	12,3	10,4
	14	8		37	34	19	27	22x1,5	17	TN 132 - 14/ 8 S	TS 132 - 14/ 8 S	12,7	10,5
	14	10		36,5	35	22	27	22x1,5	19	TN 132 - 14/ 10 S	TS 132 - 14/ 10 S	13,7	10,7
	14	12		36,5	35	24	27	22x1,5	22	TN 132 - 14/ 12 S	TS 132 - 14/ 12 S	14,8	11,2
	16	6		37	34	17	30	24x1,5	17	TN 132 - 16/ 6 S	TS 132 - 16/ 6 S	14,6	12,7
	16	8		37	34	19	30	24x1,5	17	TN 132 - 16/ 8 S	TS 132 - 16/ 8 S	15,1	12,8
	16	10		36,5	35	22	30	24x1,5	19	TN 132 - 16/ 10 S	TS 132 - 16/ 10 S	16,2	12,9
	16	12		36,5	35	24	30	24x1,5	22	TN 132 - 16/ 12 S	TS 132 - 16/ 12 S	17,3	13,4
	16	14		38	38	27	30	24x1,5	24	TN 132 - 16/ 14 S	TS 132 - 16/ 14 S	19,5	13,9
	20	6		43	36	17	36	30x2	22	TN 132 - 20/ 6 S	TS 132 - 20/ 6 S	23,8	21,9
	20	8	43	36	19	36	30x2	22	TN 132 - 20/ 8 S	TS 132 - 20/ 8 S	24,1	21,8	
	20	10	42,5	37	22	36	30x2	22	TN 132 - 20/ 10 S	TS 132 - 20/ 10 S	24,5	21,5	
	20	12	42,5	37	24	36	30x2	22	TN 132 - 20/ 12 S	TS 132 - 20/ 12 S	24,8	21,3	
	20	14	44	40	27	36	30x2	24	TN 132 - 20/ 14 S	TS 132 - 20/ 14 S	27,4	21,8	
	20	16	43,5	40	30	36	30x2	27	TN 132 - 20/ 16 S	TS 132 - 20/ 16 S	29,1	21,9	
	25	6	47	38	17	46	36x2	27	TN 132 - 25/ 6 S	TS 132 - 25/ 6 S	41,1	37,5	
	25	8	47	38	19	46	36x2	27	TN 132 - 25/ 8 S	TS 132 - 25/ 8 S	41,1	38,3	
	25	10	46,5	39	22	46	36x2	27	TN 132 - 25/ 10 S	TS 132 - 25/ 10 S	41,9	38,5	
	25	12	46,5	39	24	46	36x2	27	TN 132 - 25/ 12 S	TS 132 - 25/ 12 S	42,3	38,5	
	25	14	48	42	27	46	36x2	27	TN 132 - 25/ 14 S	TS 132 - 25/ 14 S	42,8	37,6	
	25	16	47,5	42	30	46	36x2	27	TN 132 - 25/ 16 S	TS 132 - 25/ 16 S	44,5	37,2	
	25	20	47,5	45	36	46	36x2	32	TN 132 - 25/ 20 S	TS 132 - 25/ 20 S	49,2	38,0	
	30	6	49	37	17	50	42x2	32	TN 132 - 30/ 6 S	TS 132 - 30/ 6 S	48,2	49,0	
	30	8	49	37	19	50	42x2	32	TN 132 - 30/ 8 S	TS 132 - 30/ 8 S	51,3	49,1	
	30	10	48,5	38	22	50	42x2	32	TN 132 - 30/ 10 S	TS 132 - 30/ 10 S	52,6	49,0	
	30	12	48,5	38	24	50	42x2	32	TN 132 - 30/ 12 S	TS 132 - 30/ 12 S	52,4	47,9	
	30	14	50	41	27	50	42x2	32	TN 132 - 30/ 14 S	TS 132 - 30/ 14 S	53,0	47,4	
30	16	49,5	41	30	50	42x2	32	TN 132 - 30/ 16 S	TS 132 - 30/ 16 S	54,5	47,7		
30	20	49,5	45	36	50	42x2	32	TN 132 - 30/ 20 S	TS 132 - 30/ 20 S	58,1	45,3		
30	25	50	48	46	50	42x2	41	TN 132 - 30/ 25 S	TS 132 - 30/ 25 S	70,9	49,2		
38	6	56	38	17	60	52x2	41	TN 132 - 38/ 6 S	TS 132 - 38/ 6 S	83,2	81,4		
38	8	56	38	19	60	52x2	41	TN 132 - 38/ 8 S	TS 132 - 38/ 8 S	83,1	80,9		
38	10	55,5	39	22	60	52x2	41	TN 132 - 38/ 10 S	TS 132 - 38/ 10 S	83,6	77,7		
38	12	56,5	39	24	60	52x2	41	TN 132 - 38/ 12 S	TS 132 - 38/ 12 S	84,4	80,9		
38	14	57	42	27	60	52x2	41	TN 132 - 38/ 14 S	TS 132 - 38/ 14 S	84,9	79,6		
38	16	56,5	42	30	60	52x2	41	TN 132 - 38/ 16 S	TS 132 - 38/ 16 S	86,4	79,2		
38	20	56,5	46	36	60	52x2	41	TN 132 - 38/ 20 S	TS 132 - 38/ 20 S	89,3	78,1		
38	25	57	49	46	60	52x2	41	TN 132 - 38/ 25 S	TS 132 - 38/ 25 S	97,5	76,2		
38	30	57,5	52	50	60	52x2	46	TN 132 - 38/ 30 S	TS 132 - 38/ 30 S	98,7	75,4		

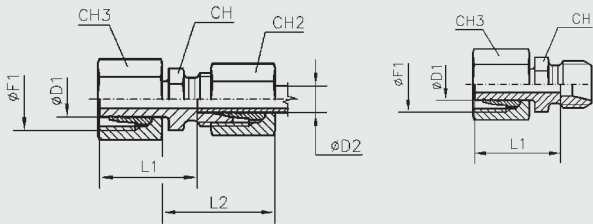
– Le dimensioni di ingombro si intendono a raccordo chiuso.
– Overall sizes are with closed fitting.

– Per ordinare i raccordi in ACCIAIO INOX (AISI 316) sostituire nel codice di ordinazione la lettera "T" con la lettera "I"
– Per ordinare il raccordo senza dadi e anelli specificare TN132-....SOLO CORPO
– Per ordinare il raccordo montato non serrato specificare TN132-....MNS

– To order stainless steel fittings (AISI 316), replace the letter "T" with the letter "I"
– To order the fittings without rings and nuts specify TN132-....ONLY BODY
– To order the fittings mounted and not pre-assembled specify TN132-....MNS



RACCORDI SPECIALI - SPECIAL FITTINGS



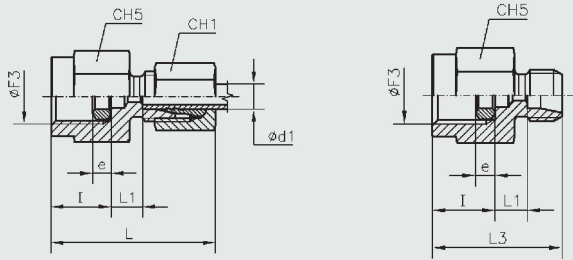
TN 132

- Raccordo di riduzione
- Standpipe/Tube Reducers

Serie Series	Ø D1	Ø D2	PN	L1	CH2	CH3	Ø F1	CH	Simbolo di ordinazione-Part. No.		Peso-Weight kg.×100 P.	
									Completo Complete	Pre serrato Pre-assembled	Completo Complete	Pre serrato Pre-assembled
LL	6	4	100	23	10	12	10×1	11	TN 132 - 6LL/4 LL	TS 132 - 6LL/4 LL	1,6	1,0
	8	4		23,5	10	14	12×1	11	TN 132 - 8LL/4 LL	TS 132 - 8LL/4 LL	2,0	1,2
	8	6		22	12	14	12×1	11	TN 132 - 8LL/6 LL	TS 132 - 8LL/6 LL	2,1	1,3
L/LL	6	4	315	23	10	14	12×1,5	11	TN 132 - 6L /4 LL	TS 132 - 6L /4 LL	2,0	1,0
	8	4		23,5	10	17	14×1,5	11	TN 132 - 8L /4 LL	TS 132 - 8L /4 LL	2,6	1,4
	10	4		28,5	10	19	16×1,5	11	TN 132 - 10L /4 LL	TS 132 - 10L /4 LL	3,8	1,5
	12	4		28,5	10	22	18×1,5	14	TN 132 - 12L /4 LL	TS 132 - 12L /4 LL	5,4	2,7
S/L	16	15	315	37	27	30	24×1,5	24	TN 132 - 16S /15 L	TS 132 - 16S /15 L	17,2	10,7
	20	15		43	27	36	30×2	24	TN 132 - 20S /15 L	TS 132 - 20S /15 L	23,0	12,7
	20	18		42,5	32	36	30×2	27	TN 132 - 20S /18 L	TS 132 - 20S /18 L	24,7	14,4
	25	22	160	48,5	36	46	36×2	32	TN 132 - 25S /22 L	TS 132 - 25S /22 L	44,4	35,3
	30	28		50,5	41	50	42×2	41	TN 132 - 30S /28 L	TS 132 - 30S /28 L	61,3	38,2
L/S	18	16	315	36	30	32	26×1,5	27	TN 132 - 18L /16 S	TS 132 - 18L /16 S	21,0	14,6
	22	16	160	38	30	36	30×2	27	TN 132 - 22L /16 S	TS 132 - 18L /16 S	25,5	17,0
	22	20		38	36	36	30×2	32	TN 132 - 22L /20 S	TS 132 - 22L /20 S	30,0	21,5
	28	16		39	30	41	36×2	32	TN 132 - 28L /16 S	TS 132 - 28L /16 S	26,5	17,3
	28	25		40,5	46	41	36×2	41	TN 132 - 28L /25 S	TS 132 - 28L /25 S	45,3	36,1

- Le dimensioni di ingombro si intendono a raccordo chiuso.
- Overall sizes are with closed fitting.

- Per ordinare i raccordi in ACCIAIO INOX (AISI 316) sostituire nel codice di ordinazione la lettera "T" con la lettera "I"
- Per ordinare il raccordo senza dadi e anelli specificare TN132-...SOLO CORPO
- Per ordinare il raccordo montato non serrato specificare TN132-...MNS
- To order stainless steel fittings (AISI 316), replace the letter "T" with the letter "I"
- To order the fittings without rings and nuts specify TN132-...ONLY BODY
- To order the fittings mounted and not pre-assembled specify TN132-...MNS



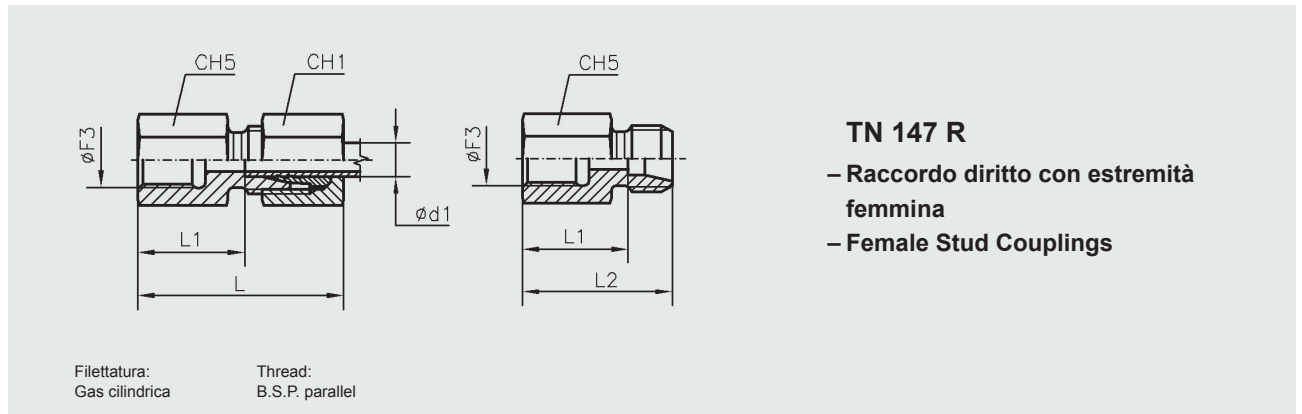
TN 103
– Raccordo per manometro
– Gauge Couplings

Filettatura: Gas cilindrica
Thread: B.S.P. parallel

Serie Series	Ø Tubo Tube O.D. d_1	PN	Ø F3	L	L1	L2	CH1	CH5	e *	I	Simbolo di ordinazione-Part. No.		Peso-Weight kg.×100 P.	
											Completo Complete	Solo corpo Only body	Completo Complete	Solo corpo Only body
LL	4	100	1/4"	33	8,5	27	10	19	4,5	14,5	TN 103 - 4 LL	TS 103 - 4 LL	3,9	3,4
L	6	315	1/4"	37	7,5	29	14	19	4,5	14,5	TN 103 - 6 L	TS 103 - 6 L	4,7	3,7
	8		1/4"	37	7,5	29	17	19	4,5	14,5	TN 103 - 8 L	TS 103 - 8 L	5,4	3,6
	10		1/4"	38	8,5	30	19	19	4,5	14,5	TN 103 - 10 L	TS 103 - 10 L	6,1	4,2
	12		1/4"	38	8,5	30	22	19	4,5	14,5	TN 103 - 12 L	TS 103 - 12 L	7,1	4,2
S	6	630	1/2"	46	11	38	17	27	5	20	TN 103 - 6 S	TS 103 - 6 S	10,6	8,7
	8		1/2"	46	11	38	19	27	5	20	TN 103 - 8 S	TS 103 - 8 S	11,4	9,1
	10		1/2"	47	10,5	38	22	27	5	20	TN 103 - 10 S	TS 103 - 10 S	12,6	9,3
	12		1/2"	47	10,5	38	24	27	5	20	TN 103 - 12 S	TS 103 - 12 S	12,9	9,7

- Le dimensioni di ingombro si intendono a raccordo chiuso.
- Overall sizes are with closed fitting.
- Per ordinare i raccordi in ACCIAIO INOX (AISI 316) sostituire nel codice di ordinazione la lettera "T" con la lettera "I"
- To order stainless steel fittings (AISI 316), replace the letter "T" with the letter "I"

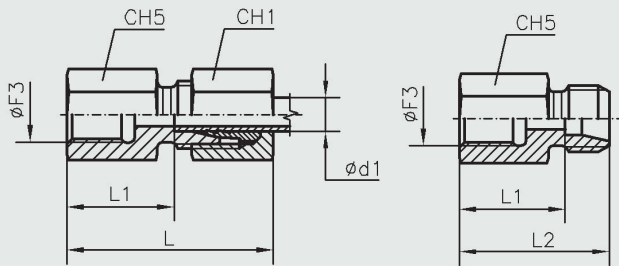
* Anello di tenuta con spigolo di incisione • Seal ring with cutting ring



TN 147 R
– Raccordo diritto con estremità femmina
– Female Stud Couplings

Serie Series	Ø Tubo Tube O.D. d ₁	PN	L	L1	L2	CH1	ø F3	CH5	Simbolo di ordinazione-Part. No.		Peso-Weight kg. x100 P.	
									Completo Complete	Solo corpo Only body	Completo Complete	Solo corpo Only body
L	6	315	34	19	26	14	1/8"	14	TN 147 - 6 LR	TS 147 - 6 LR	2,8	1,7
	8		39	24	31	17	1/4"	19	TN 147 - 8 LR	TS 147 - 8 LR	5,3	3,6
	8		40	25	32,5	17	3/8"	24	TN 147 - 8 LR 3/8"	TS 147 - 8 LR 3/8"	7,9	6,3
	8		44	29	36	17	1/2"	27	TN 147 - 8 LR 1/2"	TS 147 - 8 LR 1/2"	9,5	7,8
	10		40	25	32	19	1/4"	19	TN 147 - 10 LR	TS 147 - 10 LR	5,8	3,8
	10		41	26	33,5	19	3/8"	24	TN 147 - 10 LR 3/8"	TS 147 - 10 LR 3/8"	8,3	6,3
	10		45	30	37	19	1/2"	27	TN 147 - 10 LR 1/2"	TS 147 - 10 LR 1/2"	10,0	7,9
	12		41	26	33	22	3/8"	24	TN 147 - 12 LR	TS 147 - 12 LR	8,8	6,0
	12		45	30	37	22	1/2"	27	TN 147 - 12 LR 1/2"	TS 147 - 12 LR 1/2"	10,7	7,8
	15		46	31	38	27	1/2"	27	TN 147 - 15 LR	TS 147 - 15 LR	13,0	8,5
	18	47	30,5	38	32	1/2"	27	TN 147 - 18 LR	TS 147 - 18 LR	15,6	8,7	
	22	160	52	35,5	43	36	3/4"	36	TN 147 - 22 LR	TS 147 - 22 LR	26,1	17,2
	28		55	38	45,5	41	1"	41	TN 147 - 28 LR	TS 147 - 28 LR	30,3	20,8
	35		63	41	51,5	50	1" 1/4	55	TN 147 - 35 LR	TS 147 - 35 LR	61,7	46,4
42	65		42,5	53,5	60	1" 1/2	60	TN 147 - 42 LR	TS 147 - 42 LR	75,6	51,9	
S	6	630	41	26	33	17	1/4"	19	TN 147 - 6 SR	TS 147 - 6 SR	5,9	4,0
	8		41	26	33	19	1/4"	19	TN 147 - 8 SR	TS 147 - 8 SR	6,6	4,4
	10		43	26,5	34	22	3/8"	24	TN 147 - 10 SR	TS 147 - 10 SR	10,0	6,8
	12		43	26,5	34	24	3/8"	24	TN 147 - 12 SR	TS 147 - 12 SR	10,6	6,9
	14		50	32	40	27	1/2"	30	TN 147 - 14 SR	TS 147 - 14 SR	17,7	12,1
	16	400	50	31,5	40	30	1/2"	30	TN 147 - 16 SR	TS 147 - 16 SR	19,5	12,2
	20		56	34,5	45	36	3/4"	36	TN 147 - 20 SR	TS 147 - 20 SR	29,9	18,7
	25		62	37,5	49,5	46	1"	41	TN 147 - 25 SR	TS 147 - 25 SR	45,0	24,3
	30		69	42	55,5	50	1" 1/4	55	TN 147 - 30 SR	TS 147 - 30 SR	73,8	50,2
	38		315	74	43,5	59,5	60	1" 1/2	60	TN 147 - 38 SR	TS 147 - 38 SR	95,3

- Le dimensioni di ingombro si intendono a raccordo chiuso.
- Overall sizes are with closed fitting.
- Per ordinare i raccordi in ACCIAIO INOX (AISI 316) sostituire nel codice di ordinazione la lettera "T" con la lettera "I"
- To order stainless steel fittings (AISI 316), replace the letter "T" with the letter "I"



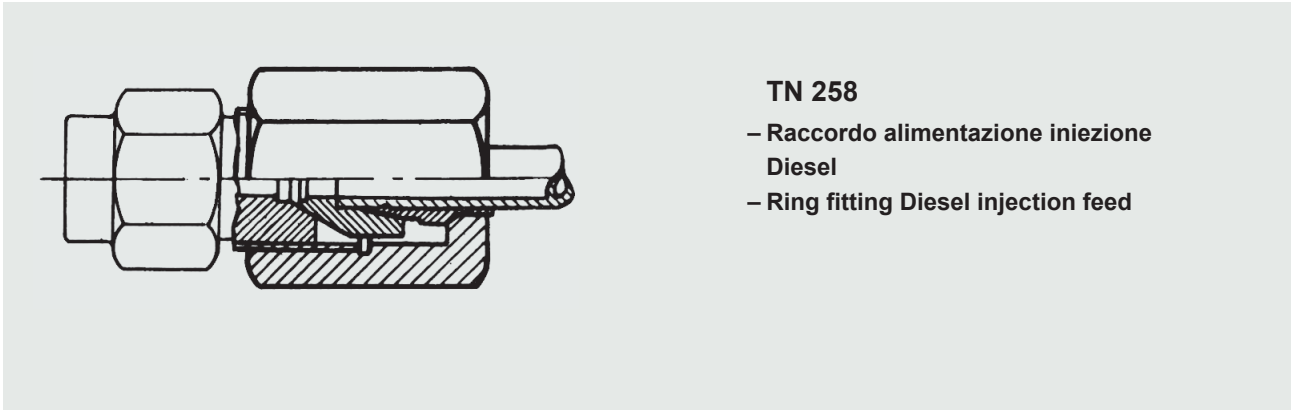
TN 147 M
– Raccordo diritto con estremità femmina
– Female Stud Couplings

Filettatura: Metrica cilindrica Thread: Metric parallel

Serie Series	Ø Tubo Tube O.D. d ₁	PN	L	L1	L2	CH1	Ø F3	CH5	Simbolo di ordinazione-Part. No.		Peso-Weight kg.×100 P.	
									Completo Complete	Solo corpo Only body	Completo Complete	Solo corpo Only body
L	6	315	34	19	26,5	14	10 x1	14	TN 147 - 6 LM	TS 147 - 6 LM	2,8	1,7
	8		39	24	31	17	12x1.5	17	TN 147 - 8 LM	TS 147 - 8 LM	4,7	3,0
	10		40	25	32	19	14x1.5	19	TN 147 - 10 LM	TS 147 - 10 LM	5,7	3,6
	12		41	26	33	22	16x1.5	22	TN 147 - 12 LM	TS 147 - 12 LM	7,8	5,0
	15		46	31	35	27	18x1.5	24	TN 147 - 15 LM	TS 147 - 15 LM	11,1	6,6
	18		47	30,5	37	32	22x1,5	30	TN 147 - 18 LM	TS 147 - 18 LM	17,5	10,7
	22	160	52	35,5	42	36	26x1.5	32	TN 147 - 22 LM	TS 147 - 22 LM	20,3	11,8
	28		55	38	45	41	33x2	41	TN 147 - 28 LM	TS 147 - 28 LM	30,2	20,4
	35		63	41	51	50	42x2	55	TN 147 - 35 LM	TS 147 - 35 LM	60,6	45,4
	42		65	42,5	53	60	48x2	60	TN 147 - 42 LM	TS 147 - 42 LM	75,0	52,1
S	6	630	41	26	33	17	12x1.5	17	TN 147 - 6 SM	TS 147 - 6 SM	5,3	3,4
	8		41	26	33	19	14x1.5	19	TN 147 - 8 SM	TS 147 - 8 SM	6,2	4,0
	10		43	26,5	34	22	16x1.5	22	TN 147 - 10 SM	TS 147 - 10 SM	8,9	5,6
	12		43	26,5	35	24	18x1.5	24	TN 147 - 12 SM	TS 147 - 12 SM	10,4	6,7
	14		50	32	39	27	20x1.5	27	TN 147 - 14 SM	TS 147 - 14 SM	14,9	9,3
	16	400	50	31,5	39	30	22x1.5	30	TN 147 - 16 SM	TS 147 - 16 SM	18,4	11,2
	20		56	34,5	45	36	27x2	36	TN 147 - 20 SM	TS 147 - 20 SM	29,5	18,4
	25		62	37,5	49	46	33x2	41	TN 147 - 25 SM	TS 147 - 25 SM	44,9	23,7
	30		69	42	55	50	42x2	55	TN 147 - 30 SM	TS 147 - 30 SM	72,6	48,6
	38		315	74	43,5	59	60	48x2	60	TN 147 - 38 SM	TS 147 - 38 SM	93,8

– Le dimensioni di ingombro si intendono a raccordo chiuso.
– Overall sizes are with closed fitting.

– Per ordinare i raccordi in ACCIAIO INOX (AISI 316) sostituire nel codice di ordinazione la lettera "T" con la lettera "I"
– To order stainless steel fittings (AISI 316), replace the letter "T" with the letter "I"



TN 258

- Raccordo alimentazione iniezione Diesel
- Ring fitting Diesel injection feed

– Questa giunzione è stata studiata per applicazioni antivibranti e quindi contro ogni causa di rottura di tubo, grazie alla forma di anello che lo guida lungo il tratto e con punti di snodatura agevolando l'accoppiamento.

Montaggio:

- 1) Preparare il tubo ad angolo retto.
- 2) Oleare tutte le parti.
- 3) Applicare boccola, anello, dado, come indicato nel disegno.
- 4) Spingere il tubo nella boccola e poi la stessa contro il raccordo avvitando il dado a mano e sentendolo in tiraggio con chiave.
- 5) Allentare e restringere prima del serraggio finale.

Normali misure:

- Dado 12 x 1,5 - Sigla TN 258 - 6L;
- Dado 14 x 1,5 - Sigla TN 258 - 6S.

Altre misure a richiesta.

– This fitting has been designed for antivibration appliances and, consequently, against all causes of pipe breakage thanks to the ring shape which guides it along the section and with articulation points which facilitate assembly.

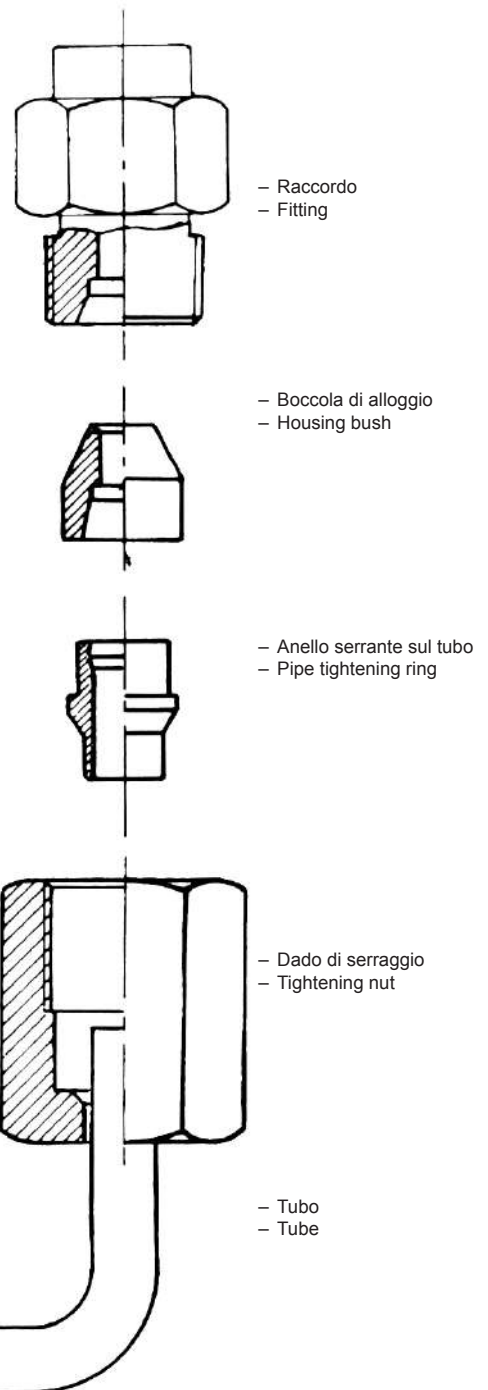
Assembly:

- 1) Give the tube a right angle shape.
- 2) Oil all parts.
- 3) Mount bush, ring, and nut as shown on drawing.
- 4) Push pipe in bush and the latter against the fitting by manually screwing nut and by feeling it well tight with the wrench.
- 5) Loosen and tighten before final tightening.

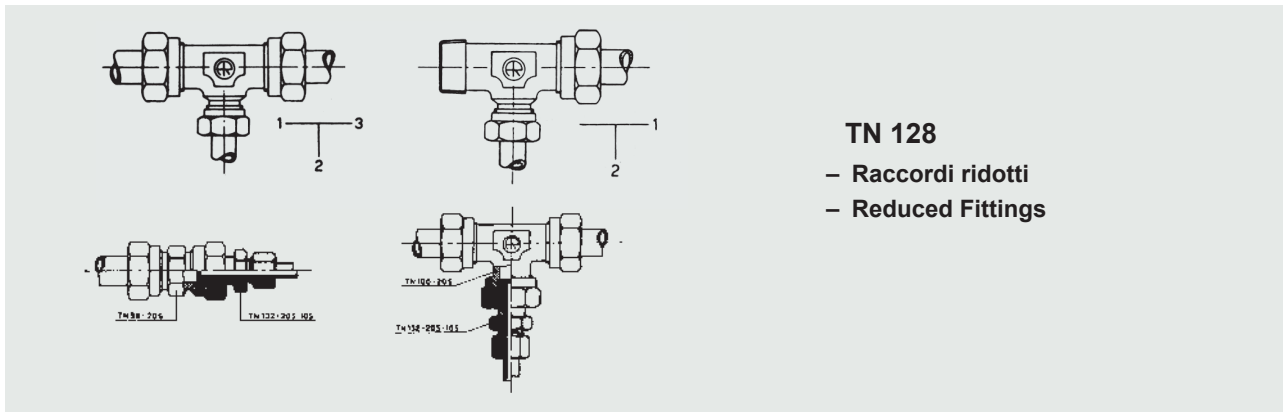
Standard sizes:

- 12 x 1,5 nut - Symbol TN 258 - 6L;
- 14 x 1,5 nut - Symbol TN 258 - 6S.

On request, we can supply nuts with other sizes.



DISPONIBILE FINO AD ESAURIMENTO -
AVAILABLE WHILE STOCKS LAST



TN 128

- Raccordi ridotti
- Reduced Fittings

– A) L'esecuzione di raccordi ridotti (cioè con derivazione di tubo minorato al Ø nominale del raccordo) è possibile solo per i quantitativi sottosegnati che valgono anche quando si voglia la variante al normale attacco di derivazione (attacco filettato o estremità di derivazione):

- raccordo con tubo nominale fino a 12 S (12 L) quantitativo minimo 500 pezzi
- raccordo con tubo nominale fino a 20 S (22 L) quantitativo minimo 250 pezzi
- raccordo con tubo nominale fino a 38 S (42 L) quantitativo minimo 50 pezzi.

Per l'ordinazione di queste giunzioni, citare la sigla della tabella normale cui si riferisce la forma desiderata, aggiungendo una "R" (ridotta) e indicando nell'ordine dello schema sopra riportato la misura degli attacchi; esempio: giunzione ad anello intermedia TN 100 R - 20 S - 16 S - 20 S.
PREZZO: Listino netto (o breve sconto da pattuire).

B) Per quantitativi inferiori ai sopra segnati, gli ordini saranno evasi applicando al raccordo normale la ns. riduzione TN 132, così possibile ad ottenere qualsiasi campo di riduzione, su qualsiasi forma di giunzione, e anche per piccoli quantitativi. Ecco alcuni esempi:

Per l'ordinazione di queste giunzioni citare la sigla della tabella normale cui si riferisce la forma, aggiungendo "132" (anziché "R") e indicando nell'ordine dello schema sopra riportato la misura degli attacchi; esempio: TN 100 - 132 - 20 S - 10 S - 20 S.

PREZZO: Listino della giunzione normale + listino della riduzione TN 132 relativa: il tutto scontato del normale sconto goduto dal Cliente.

C) Ove si voglia la variante al normale attacco di derivazione (attacco filettato o estremità di derivazione) e sempre per minori quantitativi, gli ordini saranno evasi applicando al raccordo normale la riduzione filettata secondo TN 141 o TN 143 - del tipo A o tipo B secondo il rapporto della riduzione.

Per l'ordinazione di queste giunzioni, citare la sigla della tabella normale cui si riferisce la forma, aggiungendo "141" (vale anche per "143") e indicando nell'ordine dello schema sopra riportato le misure degli attacchi; esempio: TN 94 - 143 - 20 S - 1" NPT (o gas).

PREZZO: Listino della giunzione normale + listino della riduzione TN 141 o TN 143 (tipo A o tipo B): il tutto scontato al normale sconto goduto dal Cliente.

Consigliamo la Clientela di usare esclusivamente giunzioni normali. I Clienti godranno di materiali sempre pronti e soprattutto eviteranno maggiori costi nei loro impianti.

– A) The manufacture of reduced fittings (i.e. with tube offtake reduced to the rated diameter of fitting) is possible only for the hereunder mentioned quantities, which are also valid when a modification of the standard offtake connection (threaded connection or offtake end) is desired:

- fitting with standard pipe up to 12 S (12 L) minimum quantity: 500 pieces
- fitting with standard pipe up to 20 S (22 L) minimum quantity: 250 pieces
- fitting with standard pipe up to 38 S (42 L) minimum quantity: 50 pieces.

When ordering these fittings, please indicate the symbol of the standard table to which the desired form refers, by adding an "R" (reduced) and by indicating, in the order of the hereabove reported scheme, the size of the connections, for example: intermediate ring fitting TN 100 R - 20 S - 16 S - 20 S.

PRICE: net list price (or small discount to be agreed).

B) For quantities lower than those indicated here above, orders will be carried out by applying to the standard fitting our reducing unit TN 132, in order to obtain whatever field of reduction, on any shape of fitting, for small quantities too.

For ordering these fittings, please indicate the symbol of the standard table to which the form refers, by adding "132" (instead of "R") and by indicating in the order of the hereabove reported scheme, the size of the connections; for example: TN 100 - 132 - 20 S - 10 S - 20 S.

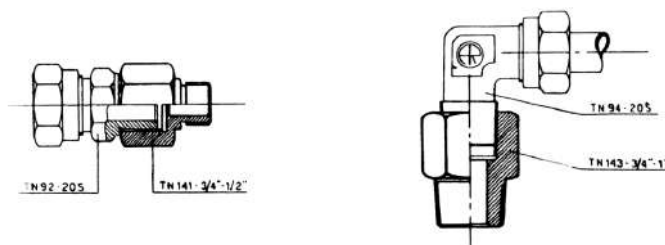
PRICE: price list of standard fitting + price list of relative reducing unit TN 132: the normal discount granted to the customer will be applied on the total.

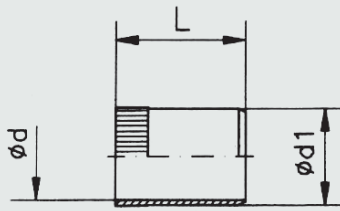
C) In case the modified version of the standard offtake connection (threaded connection or offtake ends) would be desired and always for limited quantities, orders will be carried out by mounting on the standard fitting the threaded reduction fitting according to TN 141 or TN 143 - of type A or B in accordance with the reduction ratio.

For ordering these fittings please indicate the symbol of the standard table to which the form refers, by adding "141" (this is valid too for "143") and by indicating in the order of the hereabove mentioned scheme the sizes of the connection; for example: TN 94 - 143 - 20 S - 1" NPT (or gas).

PRICE: Price list of the standard fitting + price list of the reducing unit TN 141 or TN 143 (type A or B): the usual discount granted to the client will be deducted from the total.

We recommend to our customers to use exclusively the standard fittings. Our clients will take advantage of our materials which are always ready for shipment. Above all, they will be in a position to avoid higher costs in their plants.





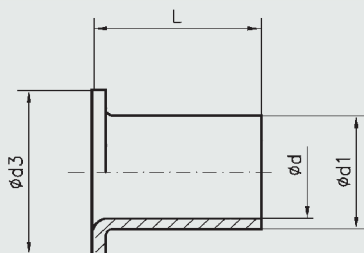
TN 80

– Anello di rinforzo per tubo in ferro
– Pipe inserts for steel tubes

\varnothing ester. x spess. Pipe diam. x thick.	\varnothing interno tubo Pipe ID	$\varnothing d$	$\varnothing d_1$	L	Simbolo di ordinazione Part. No.
6 x 1	4	2,6	3,8	15,5	TN 80 - 6x1
6 x 0,5	5	3,6	4,8	12,5	TN 80 - 6x0,5
8 x 1	6	4,6	5,8	15,5	TN 80 - 8x1
10 x 1,5	7	5,6	6,8	17	TN 80 - 10x1,5
10 x 1	8	6,6	7,8	16,5	TN 80 - 10x1
12 x 1,5	9	7,6	8,8	16,5	TN 80 - 12x1,5
12 x 1	10	8,6	9,8	16,5	TN 80 - 12x1
15 x 1,5	12	10,2	11,8	17	TN 80 - 15x1,5
15 x 1	13	11,2	12,8	17	TN 80 - 15x1
18 x 1,5	15	13,2	14,8	17,5	TN 80 - 18x1,5
18 x 1	16	14,2	15,8	17,5	TN 80 - 18x1
20 x 1	18	16,2	17,8	22	TN 80 - 20x1
22 x 1,5	19	17,2	18,8	18	TN 80 - 22x1,5
22 x 1	20	18,2	19,8	18	TN 80 - 22x1
25 x 1,5	22	20,2	21,8	23,5	TN 80 - 25x1,5
28 x 2	24	22,2	23,8	18	TN 80 - 28x2
28 x 1,5	25	23,2	24,8	18	TN 80 - 28x1,5
35 x 2	31	28,8	30,8	22,5	TN 80 - 35x2
42 x 2	38	35,8	37,8	23,5	TN 80 - 42x2

– Normalmente previste in magazzino le misure in neretto
– The measurements in bold type are normally expected to be in stock

● Mat. ACCIAIO INOX
● Mat. STAINLESS STEEL
Mat. OT58 - UNI4838



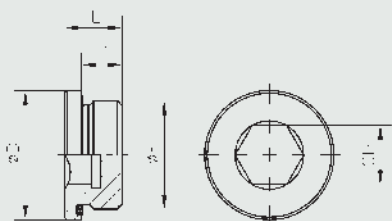
TN 80 L

– Anello di rinforzo per tubi plastici
– Pipe inserts for plastic tubes

\varnothing ester. x spess. Pipe diam. x thick.	\varnothing interno tubo Tube \varnothing int.	$\varnothing d$	$\varnothing d_1$	$\varnothing d_3$	L	Simbolo di ordinazione Part. No.
6x1	4	3,5	3,95	5,5	10	TN 80 L - 6x1
8x1	6	5,4	5,9	7,5	12	TN 80 L - 8x1
10x1	8	7,2	7,9	9,5	16	TN 80 L - 10x1
12x1	10	9	9,8	11,5	20	TN 80 L - 12x1

– Normalmente previste in magazzino le misure in neretto
– The measurements in bold type are normally expected to be in stock

Mat. ACCIAIO INOX
Mat. STAINLESS STEEL



TN 185 GG
– Tappi cilindrici con esagono
incassato guarnizione gomma
– Inner hexagon plug Packing ring

Filettatura:
Gas cilindrica
Metrica cilindrica

Thread:
B.S.P. parallel
Metric parallel

Forma E DIN 3852 Foglio 11 Type E DIN 3852 Part 11

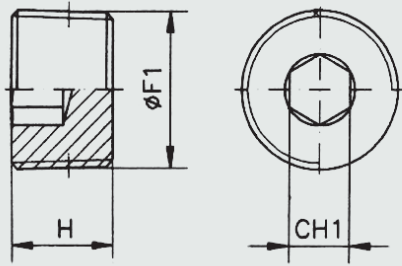
Ø F	Ø D	I1	L	CH	MT Nm		Simbolo di ordinazione. Part. No.	PE	Peso Weight kg.×100 P.
10x1	14	8	12	5	10		TN 185 GG - 10x1 M	400	0,7
12x1,5	17	12	17	6	20		TN 185 GG - 12x1,5 M		1,4
14x1,5	19	12	17	6	30		TN 185 GG - 14x1,5 M		2,0
16x1,5	22	12	17	8	35		TN 185 GG - 16x1,5 M		2,5
18x1,5	24	12	17	8	40		TN 185 GG - 18x1,5 M		3,2
20x1,5	26	14	19	10	50		TN 185 GG - 20x1,5 M		4,2
22x1,5	27	14	19	10	60		TN 185 GG - 22x1,5 M		5,1
26x1,5	32	16	21	12	70		TN 185 GG - 26x1,5 M		7,8
27x2	32	16	21	12	90		TN 185 GG - 27x2 M		7,9
33x2	40	16	22,5	17	140		TN 185 GG - 33x2 M		13,0
42x2	50	16	22,5	22	240		TN 185 GG - 42x2 M	250	19,8
48x2	55	16	22,5	24	300		TN 185 GG - 48x2 M		26,3

Ø F	Ø D	I1	L	CH	MT Nm		Simbolo di ordinazione Part. No.	PE	Peso Weight kg.×100 P.
1/8"	14	8	12	5	10		TN 185 GG - 1/8"R	400	0,7
1/4"	19	12	17	6	30		TN 185 GG - 1/4"R		1,8
3/8"	22	12	17	8	35		TN 185 GG - 3/8"R		2,7
1/2"	27	14	19	10	60		TN 185 GG - 1/2"R		4,5
3/4"	32	16	21	12	90		TN 185 GG - 3/4"R		7,1
1"	40	16	22,5	17	140		TN 185 GG - 1" R		13,3
1" 1/4	50	16	22,5	22	240		TN 185 GG - 1" 1/4R	250	20,1
1" 1/2	55	16	22,5	24	300		TN 185 GG - 1" 1/2R		25,9

– Per ordinare i raccordi in ACCIAIO INOX (AISI 316) sostituire nel codice di ordinazione la lettera "T" con la lettera "I"

– To order stainless steel fittings (AISI 316), replace the letter "T" with the letter "I"

- Gamma di temperature senza riduzioni di pressione con i raccordi in acciaio con guarnizioni gomma in NBR (di serie) e FPM (su richiesta):
NBR (Perbunan): da -35 a +100°C - FPM (Viton): da -25 a +120°C (Per i raccordi in acciaio inox AISI 316 vedere pagine tecniche)
- Temperature range without pressure reductions with steel connections fitted with seals in NBR (standard) and FPM (to order):
NBR (Perbunan): from -35 to +100°C - FPM (Viton): from -25 to +120°C (For stainless steel fittings (AISI 316) see technical pages)



Filettatura:
Gas conica
NPT

Thread:
B.S.P. taper
NPT

TN 192 R - TN 192 NPT
– Tappi conici con esagono
incassato
– Inner hexagon plug

TN 192 R

Ø F1	H	CH1	Simbolo di ordinazione Part. No.	Peso Weight kg.×100 P.
1/8"	9,5	3/16"	TN 192 - 1/8" R	0,4
1/4"	12,7	1/4"	TN 192 - 1/4" R	0,9
3/8"	14,3	5/16"	TN 192 - 3/8" R	1,7
1/2"	17,5	3/8"	TN 192 - 1/2" R	3,4
5/8"	19	1/2"	TN 192 - 5/8" R	4,4
3/4"	20,6	9/16"	TN 192 - 3/4" R	6,3
1"	25,4	5/8"	TN 192 - 1" R	12,8
1" 1/4	31,7	3/4"	TN 192 - 1"1/4 R	26,2
1" 1/2	31,7	3/4"	TN 192 - 1"1/2 R	35,9

TN 192 NPT

Ø F1	H	CH1	Simbolo di ordinazione Part. No.	Peso Weight kg.×100 P.
1/16"	7,9	5/32"	TN 192 - 1/16" NPT	0,2
1/8"	7,9	3/16"	TN 192 - 1/8" NPT	0,3
1/4"	11,1	1/4"	TN 192 - 1/4" NPT	0,8
3/8"	12,7	5/16"	TN 192 - 3/8" NPT	1,5
1/2"	14,3	3/8"	TN 192 - 1/2" NPT	2,6
3/4"	15,9	9/16"	TN 192 - 3/4" NPT	4,5
1"	19	5/8"	TN 192 - 1" NPT	9,4
1"1/4	20,6	3/4"	TN 192 - 1"1/4 NPT	15,7
1"1/2	20,6	1"	TN 192 - 1"1/2 NPT	19,0

– Per ordinare i raccordi in ACCIAIO INOX (AISI 316) sostituire nel codice di ordinazione la lettera "T" con la lettera "I"

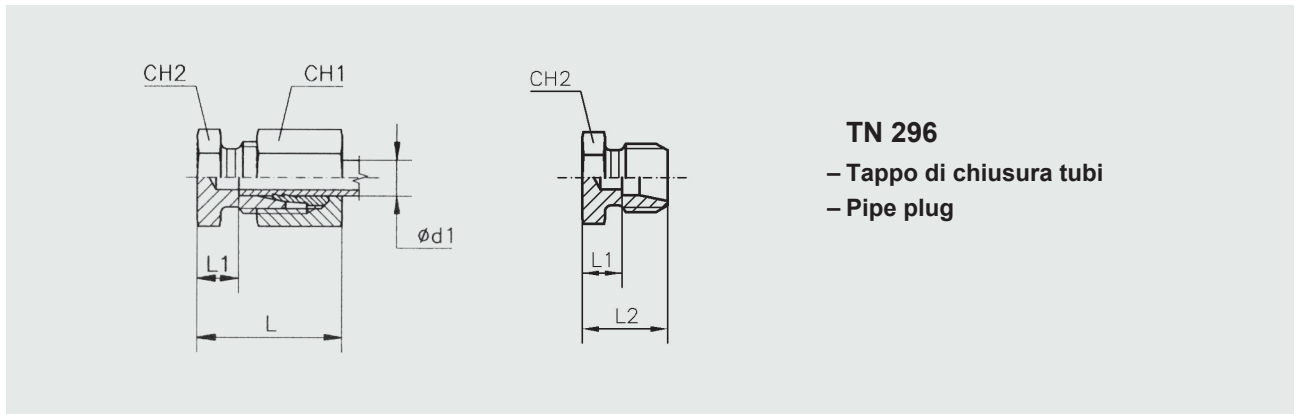
– To order stainless steel fittings (AISI 316), replace the letter "T" with the letter "I"



TN 195

- Attrezzo per premontaggio anelli
- Pre-assembly adaptor

Serie Series	\varnothing Tubo Tube O.D. d_1	Simbolo di ordinazione Part. No.
LL	4	TN 195 - 4 LL
	5	TN 195 - 5 LL
	6	TN 195 - 6 LL
	8	TN 195 - 8 LL
L	6	TN 195 - 6 L
	8	TN 195 - 8 L
	10	TN 195 - 10 L
	12	TN 195 - 12 L
	15	TN 195 - 15 L
	18	TN 195 - 18 L
	22	TN 195 - 22 L
	28	TN 195 - 28 L
	35	TN 195 - 35 L
	42	TN 195 - 42 L
S	6	TN 195 - 6 S
	8	TN 195 - 8 S
	10	TN 195 - 10 S
	12	TN 195 - 12 S
	14	TN 195 - 14 S
	16	TN 195 - 16 S
	20	TN 195 - 20 S
	25	TN 195 - 25 S
	30	TN 195 - 30 S
	38	TN 195 - 38 S



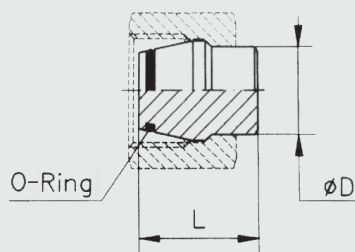
TN 296

- Tappo di chiusura tubi
- Pipe plug

Serie Series	Ø Tubo Tube O.D. d_1	PN	L	L1	L2	CH1	CH2	Simbolo di ordinazione-Part. No.		Peso-Weight kg.×100 P.	
								Completo Complete	Solo corpo Only body	Completo Complete	Solo corpo Only body
L	6	315	22	7	14	14	12	TN 296 - 6 L	TS 296 - 6 L	1,8	0,7
	8		23	8	15	17	14	TN 296 - 8 L	TS 296 - 8 L	2,8	1,1
	10		24	9	16	19	17	TN 296 - 10 L	TS 296 - 10 L	3,7	1,6
	12		25	10	17	22	19	TN 296 - 12 L	TS 296 - 12 L	5,1	2,3
	15		26	11	18	27	24	TN 296 - 15 L	TS 296 - 15 L	8,5	3,8
	18		28	11,5	19	32	27	TN 296 - 18 L	TS 296 - 18 L	12,3	5,5
	22	160	30	13,5	21	36	32	TN 296 - 22 L	TS 296 - 22 L	16,4	7,7
	28		31	14,5	22	41	41	TN 296 - 28 L	TS 296 - 28 L	22,7	12,6
	35		36	14,5	25	50	46	TN 296 - 35 L	TS 296 - 35 L	36,2	18,4
	42		39	16	27	60	55	TN 296 - 42 L	TS 296 - 42 L	55,1	29,1
S	6	630	26	11	18	17	14	TN 296 - 6 S	TS 296 - 6 S	3,5	1,6
	8		28	13	20	19	17	TN 296 - 8 S	TS 296 - 8 S	4,8	2,6
	10		29	12,5	20	22	19	TN 296 - 10 S	TS 296 - 10 S	6,3	3,2
	12		31	14,5	22	24	22	TN 296 - 12 S	TS 296 - 12 S	8,4	4,7
	14		34	16	24	27	24	TN 296 - 14 S	TS 296 - 14 S	11,3	6,1
	16	400	34	15,5	24	30	27	TN 296 - 16 S	TS 296 - 16 S	14,2	7,2
	20		39	17,5	28	36	32	TN 296 - 20 S	TS 296 - 20 S	22,6	11,4
	25		44	20	32	46	41	TN 296 - 25 S	TS 296 - 25 S	43,3	21,6
	30		47	20,5	34	50	46	TN 296 - 30 S	TS 296 - 30 S	52,4	28,6
	38		315	54	23	39	60	55	TN 296 - 38 S	TS 296 - 38 S	83,0

– Le dimensioni di ingombro si intendono a raccordo chiuso.
– Overall sizes are with closed fitting.

– Per ordinare i raccordi in ACCIAIO INOX (AISI 316) sostituire nel codice di ordinazione la lettera "T" con la lettera "I"
– To order stainless steel fittings (AISI 316), replace the letter "T" with the letter "I"



TN 324

- Tappo tubico per attacco TN 87 con tenuta O-Ring
- Pipe plug for TN 87 connection with O-Ring seal

Serie Series	Ø Tubo Pipe Ø Ø D	PN	L	O-Ring * (Shore A ca. 90)		Simbolo di ordinazione Part. No.	Peso Weight kg.×100 P.
L	6	315	18,5	4x1,5		TN 324 - 6 LS	0,5
	8		18,5	6x1,5		TN 324 - 8 LS	0,8
	10		20	7,5x1,5		TN 324 - 10 LS	1,4
	12		20,5	9x1,5		TN 324 - 12 LS	2,0
	15		20,5	12x2		TN 324 - 15 L	3,1
	18		22,5	15x2		TN 324 - 18 L	4,6
	22	160	25	20x2		TN 324 - 22 L	7,9
	28		25,5	26x2		TN 324 - 28 L	12,9
	35		30	32x2,5		TN 324 - 35 L	23,6
	42		30	38x2,5		TN 324 - 42 L	34,1
S	6	630	18,5	4x1,5		TN 324 - 6 LS	0,5
	8		18,5	6x1,5		TN 324 - 8 LS	0,8
	10		20	7,5x1,5		TN 324 - 10 LS	1,4
	12		20,5	9x1,5		TN 324 - 12 LS	2,0
	14		22,5	10x2		TN 324 - 14 S	2,9
	16	400	23,5	12x2		TN 324 - 16 S	4,0
	20		28,5	16,3x2,4		TN 324 - 20 S	7,6
	25		29	20,3x2,4		TN 324 - 25 S	12,0
	30		30,5	25,3x2,4		TN 324 - 30 S	17,8
	38		315	33	33,3x2,4		TN 324 - 38 S

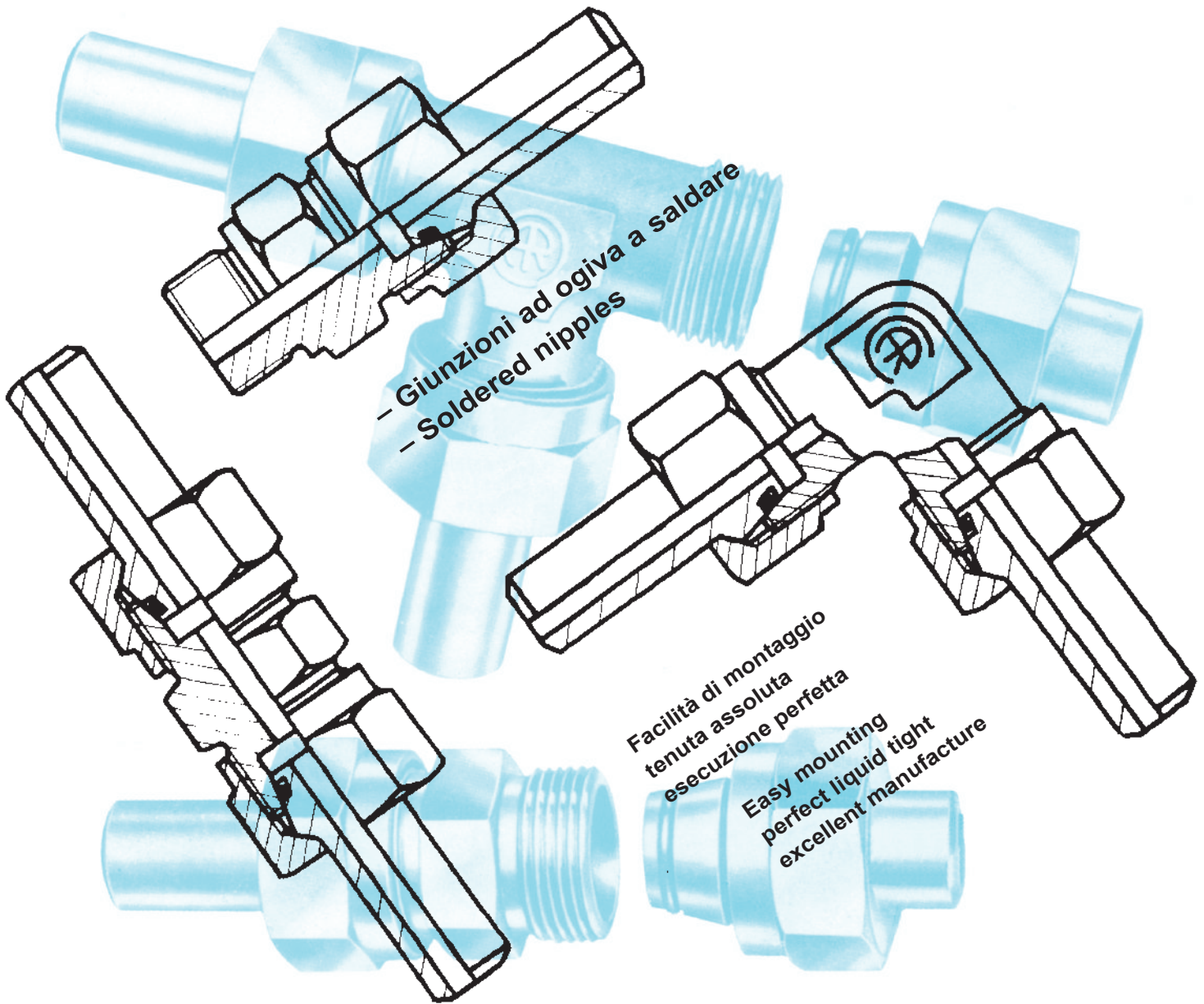
- Le dimensioni di ingombro si intendono a raccordo chiuso.
- Overall sizes are with closed fitting.
- Per ordinare i raccordi in ACCIAIO INOX (AISI 316) sostituire nel codice di ordinazione la lettera "T" con la lettera "I"
- To order stainless steel fittings (AISI 316), replace the letter "T" with the letter "I"

*

- Gamma di temperature senza riduzioni di pressione con i raccordi in acciaio con guarnizioni gomma in NBR (di serie) e FPM (su richiesta):
NBR (Perbunan): da -35 a +100°C - FPM (Viton): da -25 a +120°C (Per i raccordi in acciaio inox (AISI 316) vedere pagine tecniche)
- Temperature range without pressure reductions with steel connections fitted with seals in NBR (standard) and FPM (to order):
NBR (Perbunan): from -35 to +100°C - FPM (Viton): from -25 to +120°C (For stainless steel fittings (AISI 316) see technical pages)

MONTAGGIO SUL CORPO DEL RACCORDO- CONNECTION TO THE BODY OF THE UNION

- 1) Oleare il filetto del dado TN 81, la guarnizione O-Ring ed il filetto del raccordo.
Oil the thread of the nut TN 81, O-Ring seal and the thread of the union.
- 2) Inserire il cono 24° del TN 324 nella sede conica 24° del raccordo e serrare manualmente il dado TN 81 fino al totale avvitamento.
Insert the tapers 24° of TN 324 into the tapered seat 24° of the union and fully tighten the nut TN 81 by hand.
- 3) Serrare il dado TN 81 da 1/4 a 1/2 giro.
Tighten the nut TN 81 by 1/4 to 1/2 turn.



- Giunzioni ad ogiva a saldare
- Soldered nipples

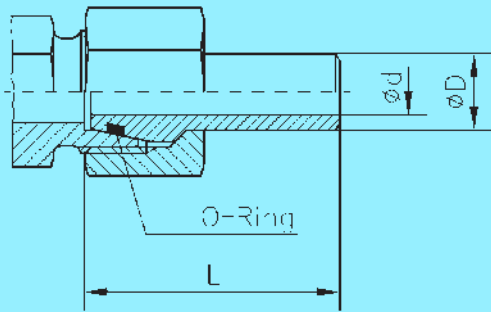
Facilità di montaggio
tenuta assoluta
esecuzione perfetta
Easy mounting
perfect liquid tight
excellent manufacture



- Le ogive a saldare TN 299B sono realizzate secondo la normativa DIN 3865 forma A e vengono abbinare ai raccordi e dadi Rastelli della serie S per diametri dal Ø 10 al Ø 38. L'anello O-Ring è generalmente in NBR (Perbunan) idoneo per temperature da -35°C a +100°C. Per temperature superiori e fluidi particolari (a base di acidi fosforoesteri) si impiegano anelli O-Ring in FPM (Viton) forniti su specifica richiesta e idonei per temperature -25° a +120°C.
- Welding nipples for TN 299B couplings are manufactured to A-type DIN 3865 standards. They are used in conjunction with Rastelli couplings and nuts from the S series for diameters ranging from Ø10 to Ø38. The O-ring is generally made from NBR (Perbunan) which is ideal for temperatures ranging from -35°C to +100°C. For higher temperatures and special fluids (phosphorus-ester acid-based fluids), use FPM O-Rings (Viton) which are supplied on special request only which is ideal for temperatures ranging from -25° to +120°C.

MONTAGGIO SUL CORPO DEL RACCORDO CONNECTION TO THE BODY OF THE UNION

- 1) Oleare il filetto del dado TN 81, la guarnizione O-Ring ed il filetto del raccordo.
 - Oil the thread of the nut TN 81, O-Ring seal and the thread of the union.
- 2) Inserire il cono 24° del TN 299 nella sede conica 24° del raccordo e serrare manualmente il dado TN 81 fino al totale avvvitamento.
 - Insert the taperes 24° of TN 299 into the tapered seat 24° of the union and fully tighten the nut TN 81 by hand.
- 3) Serrare il dado TN 81 da ¼ a ½ giro.
 - Tighten the nut TN 81 by ¼ to ½ turn.



TN 299 B

- Ogive a saldare con O-Ring
- Welding Nipples with O-Ring Seal

Serie Series	Ø Tubo Pipe Ø	PN	Ø Tubo e spessore Pipe Ø x thickness mm	Ø D	Ø d	L	O-Ring * (Shore A ca 90)	Simbolo di ordinazione Part. No.	Peso Weight kg.×100 P.
L/S	10	315	10x1,5	10	7	33,5	7,5 x 1,5	TN 299 B - 10x1,5	1,2
	10	400	10x2	10	6	33,5	7,5 x 1,5	TN 299 B - 10x2	1,4
	12	315	12x1,5	12	9	33,5	9 x 1,5	TN 299 B - 12x1,5	1,5
	12	400	12x2	12	8	33,5	9 x 1,5	TN 299 B - 12x2	1,8
	12	630	12x2,5	12	7	33,5	9 x 1,5	TN 299 B - 12x2,5	2,1
L	15	315	15x2,5	15	10	35	12 x 2	TN 299 B - 15x2,5	2,7
	18	315	18x2,5	18	13	37	15 x 2	TN 299 B - 18x2,5	3,6
	22	160	22x2,5	22	17	39,5	20 x 2	TN 299 B - 22x2,5	5,1
	28	160	28x2,5	28	23	42,5	26 x 2	TN 299 B - 28x2,5	7,0
	35	160	35x3	35	29	49,5	32 x 2,5	TN 299 B - 35x3	11,8
	42	160	42x3	42	36	50	38 x 2,5	TN 299 B - 42x3	14,5
S	14	400	14x3	14	8	40	10 x 2	TN 299 B - 14x3	3,4
	16	250	16x2	16	12	40,5	12 x 2	TN 299 B - 16x2	2,9
	16	315	16x2,5	16	11	40,5	12 x 2	TN 299 B - 16x2,5	3,4
	16	400	16x3	16	10	40,5	12 x 2	TN 299 B - 16x3	4,0
	20	250	20x2,5	20	15	47	16,3 x 2,4	TN 299 B - 20x2,5	5,5
	20	315	20x3	20	14	47	16,3 x 2,4	TN 299 B - 20x3	6,1
	20	400	20x4	20	12	47	16,3 x 2,4	TN 299 B - 20x4	7,6
	25	250	25x3	25	19	53,5	20,3 x 2,4	TN 299 B - 25x3	8,9
	25	315	25x4	25	17	53,5	20,3 x 2,4	TN 299 B - 25x4	10,8
	25	400	25x5	25	15	53,5	20,3 x 2,4	TN 299 B - 25x5	13,1
	30	160	30x3	30	24	57,5	25,3 x 2,4	TN 299 B - 30x3	11,1
	30	250	30x4	30	22	57,5	25,3 x 2,4	TN 299 B - 30x4	14,3
	30	315	30x5	30	20	57,5	25,3 x 2,4	TN 299 B - 30x5	16,4
	30	315	30x6	30	18	57,5	25,3 x 2,4	TN 299 B - 30x6	19,0
	38	160	38x3	38	32	64,5	33,3 x 2,4	TN 299 B - 38x3	15,6
	38	250	38x5	38	28	64,5	33,3 x 2,4	TN 299 B - 38x5	23,7
38	315	38x6	38	26	64,5	33,3 x 2,4	TN 299 B - 38x6	28,0	
38	315	38x7	38	24	64,5	33,3 x 2,4	TN 299 B - 38x7	30,4	

- Le dimensioni di ingombro si intendono a raccordo chiuso.
- Overall sizes are with closed fitting.
- Per ordinare i raccordi in ACCIAIO INOX (AISI 316) sostituire nel codice di ordinazione la lettera "T" con la lettera "I"
- To order stainless steel fittings (AISI 316), replace the letter "T" with the letter "I"

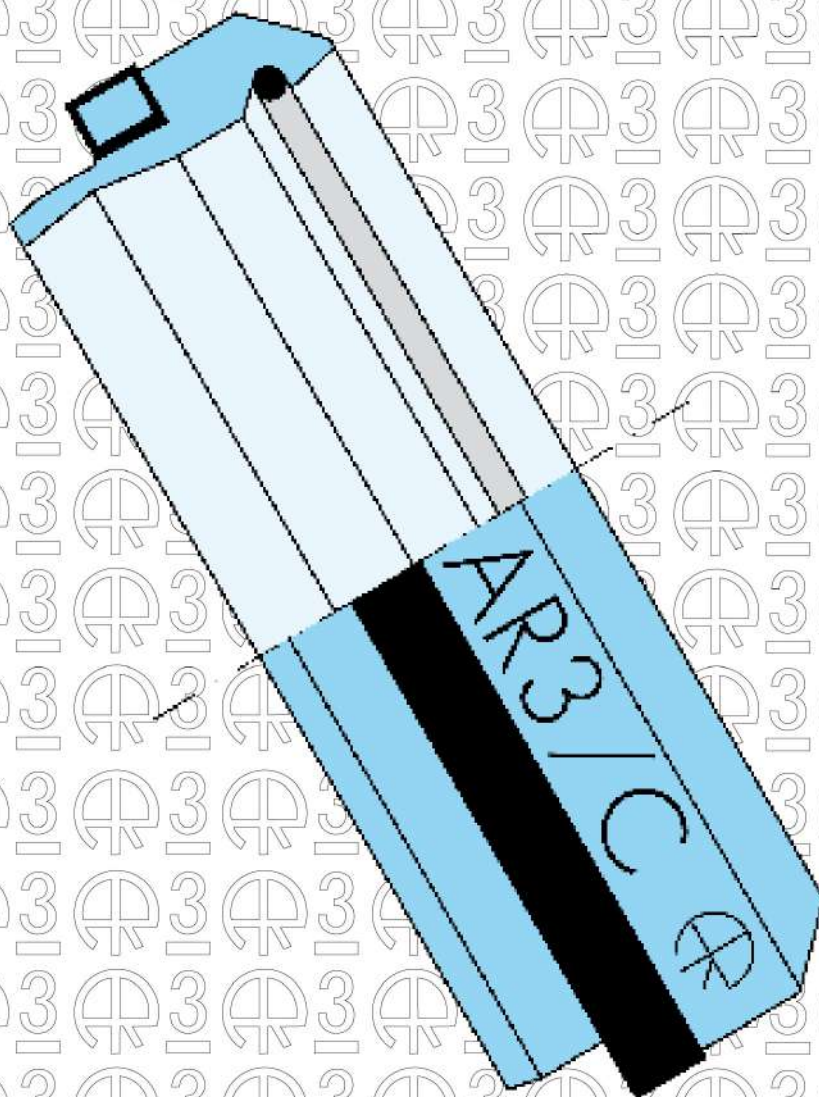
- Gamma di temperature senza riduzioni di pressione con i raccordi in acciaio con guarnizioni gomma in NBR (di serie) e FPM (su richiesta): NBR (Perbunan): da -35 a +100°C - FPM (Viton): da -25 a +120°C (Per i raccordi in acciaio inox AISI 316 vedere pagine tecniche)
- Temperature range without pressure reductions with steel connections fitted with seals in NBR (standard) and FPM (to order): NBR (Perbunan): from -35 to +100°C - FPM (Viton): from -25 to +120°C (For stainless steel fittings (AISI 316) see technical pages)



	<p>TN 313 Giunzione di estremità saldabile Soldered terminal fitting</p>		<p>TN 317 Giunzione diritta saldabile Straight soldered fitting</p>		<p>TN 300 R/M Giunzione di estremità diritta Straight terminal fitting</p>		<p>TN 305 Giunzione intermedia diritta Straight intermediate fitting</p>
	<p>TN 314 Giunzione di attraversamento diritta Straight bulkhead fitting</p>		<p>TN 316 Giunzione di attraversamento a gomito Bulkhead elbow</p>		<p>TN 302 R/M Giunzione di estremità gomito Terminal elbow</p>		<p>TN 301 R/M/NPT Giunzione di estremità a gomito Terminal elbow</p>
	<p>TN 306 Giunzione intermedia gomito Intermediate elbow</p>		<p>TN 307 Giunzione intermedia a Tee Intermediate Tee</p>		<p>TN 308 Giunzione intermedia a croce Intermediate cross</p>		<p>TN 310 R/M/NPT Giunzione di estremità a L Terminal bend</p>
	<p>TN 309 R/M Giunzione snodata Hinged fitting</p>		<p>TN 304 R/M Giunzione di estremità a Tee Terminal Tee</p>		<p>TN 303 R/M/NPT Giunzione di estremità a Tee Terminal Tee</p>		<p>TN 310 R/M/NPT Giunzione di estremità a L Terminal bend</p>

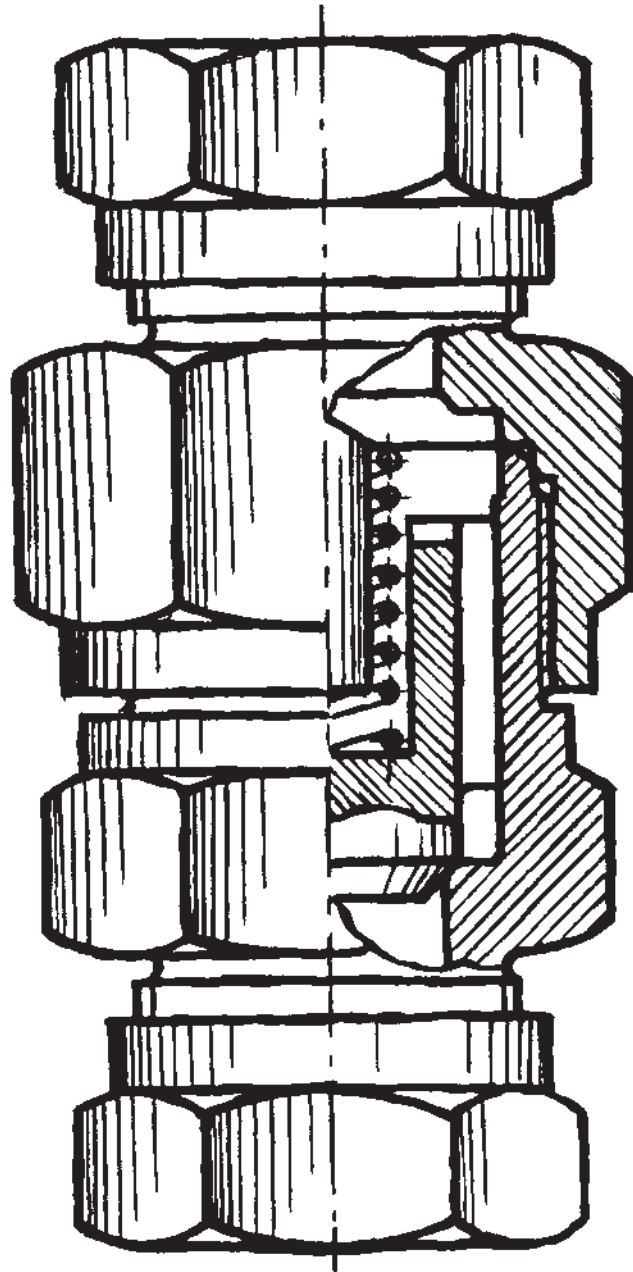
AR3/C

**ANELLO DI SERRAGGIO A TENUTA ERMETICA PER RACCORDI
DIN 2353 (ISO 8434-1)
TIGHT CLAMPING RING FOR FITTINGS DIN 2353 (ISO 8434-1)**





- Valvole di ritegno
- Non-return valves





TN 106 - TN 107 - TN 108

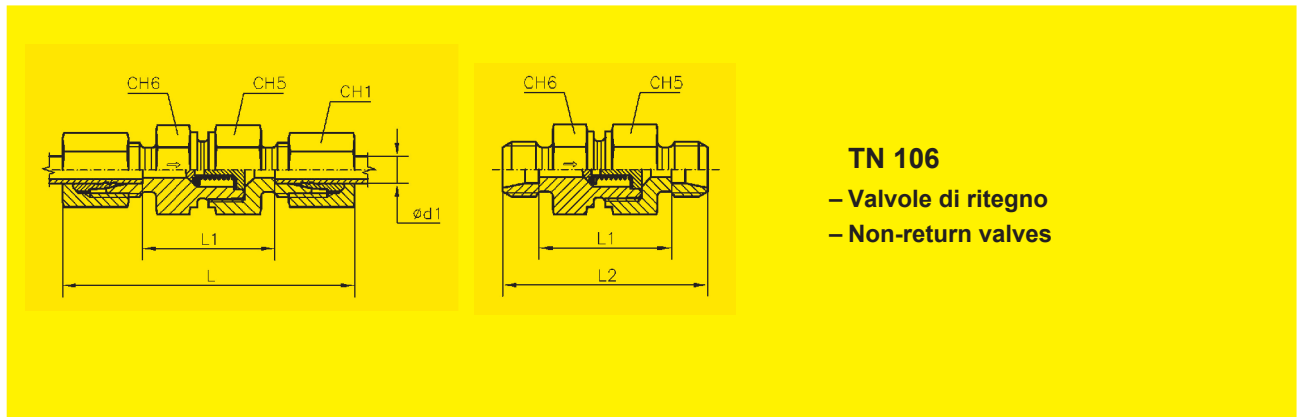
– Valvole di ritegno

– Non-return valves

- Le valvole di ritegno semplici trovano impiego là dove il fluido ha corso unico e va mantenuto in pressione nell'ambiente utilizzatore (separandolo dalla fonte alimentatrice) dal quale esce poi per altra via.
Le nostre valvole di ritegno sono studiate in funzione delle particolari caratteristiche dei vari fluidi ed il loro perfetto funzionamento è garantito anche nelle più severe condizioni di esercizio dall'accuratissima lavorazione, dalla scelta dei materiali più adatti per i singoli organi e dal loro particolare trattamento termico, che li rende resistentissimi all'usura.
- Pressione di collaudo = PE x 1,3. Perdita della valvola di ritegno durante il collaudo idraulico con pressione di prova uguale alla pressione di esercizio ammissibile = 1 goccia in un tempo di prova di 1 minuto.
Velocità del flusso max 8 m/sec. Impieghi: Olii idraulici - liquidi idraulici non infiammabili.
- The simple check valves are used where the fluid has a unique flowing direction and when it is kept under pressure in the using environment (by separating it from the feed source) from which it subsequently comes out by an other path.
Our check valves have been designed according to the special characteristics of the various fluids.
We guarantee their perfect operation in the most severe service conditions, thanks to very careful machining, selection of the materials more convenient for individual parts and thanks to their special thermal treatment which give them a high wear resistance.
- Test pressure = PE x 1,3. Check value leakage during hydraulic testing with test pressure equal to permissible operating pressure:
1 drop in test time of 1 minute.
Max flow rate 8 m/sec. Applications: hydraulic oils and non flammable hydraulic liquids.

TARATURE SPECIALI - SPECIAL CALIBRATION

0,5 BAR ± 20%	6L + 42L	6S + 38S
2 BAR ± 20%	6L + 42L	6S + 38S
2,5 BAR ± 20%	28L + 35L + 42L	30S + 38S
3 BAR ± 20%	6L + 22L	6S + 25S



TN 106

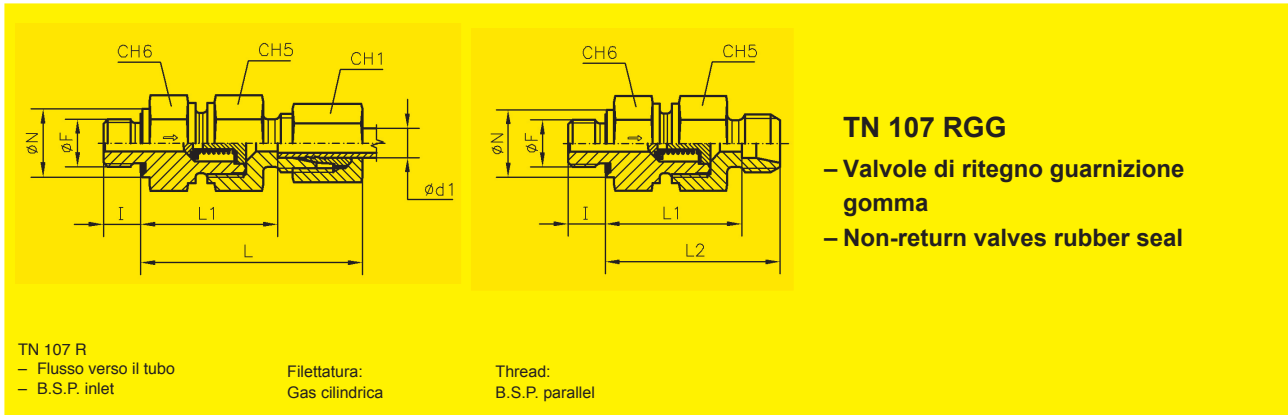
- Valvole di ritegno
- Non-return valves

Serie Series	Ø Tubo Tube O.D. d ₁	PN	L	L1	L2	CH1	CH5	CH6	Simbolo di ordinazione-Part. No.		Peso-Weight kg.×100 P.	
									Completo Complete	Solo corpo Only body	Completo Complete	Solo corpo Only body
L	6	250	58	29	43	14	17	17	TN 106 - 6 L	TS 106 - 6 L	6,8	4,5
	8		59	30	44	17	19	19	TN 106 - 8 L	TS 106 - 8 L	8,7	5,4
	10		69,5	40,5	54,5	19	24	22	TN 106 - 10 L	TS 106 - 10 L	14,2	10,1
	12		72,5	43,5	57,5	22	30	27	TN 106 - 12 L	TS 106 - 12 L	21,6	16,0
	15		77,5	47,5	61,5	27	32	27	TN 106 - 15 L	TS 106 - 15 L	27,9	18,9
	18	160	83,5	51,5	66,5	32	36	36	TN 106 - 18 L	TS 106 - 18 L	42,3	28,7
	22		93,5	61,5	76,5	36	46	41	TN 106 - 22 L	TS 106 - 22 L	62,5	44,7
	28	100	102,5	69,5	94,5	41	55	50	TN 106 - 28 L	TS 106 - 28 L	93,4	73,7
	35		117,5	74,5	95,5	50	60	60	TN 106 - 35 L	TS 106 - 35 L	134,8	103,0
	42		119	74	96	60	70	65	TN 106 - 42 L	TS 106 - 42 L	201,4	151,9
S	6	400	63,5	34,5	48,5	17	19	19	TN 106 - 6 S	TS 106 - 6 S	10,4	6,7
	8		63,5	34,5	48,5	19	19	19	TN 106 - 8 S	TS 106 - 8 S	11,7	7,3
	10		72,5	40,5	55,5	22	24	22	TN 106 - 10 S	TS 106 - 10 S	18,7	12,0
	12		74,5	42,5	57,5	24	27	24	TN 106 - 12 S	TS 106 - 12 S	22,0	14,9
	14		82,5	47,5	63,5	27	32	27	TN 106 - 14 S	TS 106 - 14 S	31,6	20,4
	16		86,5	50,5	67,5	30	36	32	TN 106 - 16 S	TS 106 - 16 S	42,1	28,0
	20		97,5	54,5	75,5	36	46	41	TN 106 - 20 S	TS 106 - 20 S	73,3	50,3
	25	250	106,5	58,5	82,5	46	50	46	TN 106 - 25 S	TS 106 - 25 S	105,2	62,4
	30		122,5	69,5	96,5	50	60	60	TN 106 - 30 S	TS 106 - 30 S	161,5	111,1
	38		136,5	75,5	108,5	60	70	65	TN 106 - 38 S	TS 106 - 38 S	231,7	163,3

- Le dimensioni di ingombro si intendono a raccordo chiuso.
- Overall sizes are with closed fitting.
- Per ordinare i raccordi in ACCIAIO INOX (AISI 316) sostituire nel codice di ordinazione la lettera "T" con la lettera "I"
- To order stainless steel fittings (AISI 316), replace the letter "T" with the letter "I"

- Pressione di apertura 1 BAR ± 20%
- Opening pressure 1 BAR ± 20%

- Gamma di temperature senza riduzioni di pressione con i raccordi in acciaio con guarnizioni gomma in NBR (di serie):
NBR (Perbunan): da -35 a +100°C. Per i raccordi in acciaio inox AISI 316 vedere pagine tecniche
- Temperature range without pressure reductions with steel connections fitted with seals in NBR (standard):
NBR (Perbunan): from -35 to +100°C. For stainless steel fittings (AISI 316) see technical pages



Forma E DIN 3852 Foglio 11

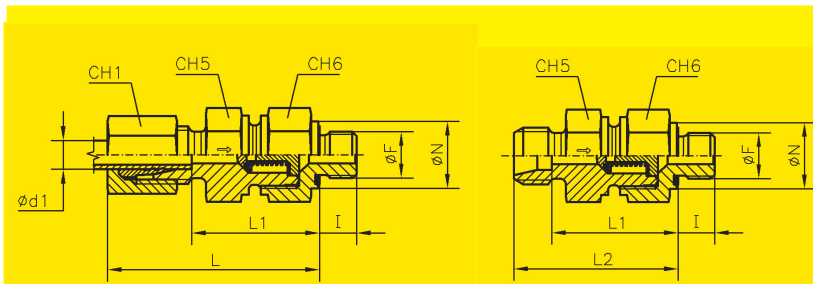
Type E DIN 3852 Part 11

Serie Series	Ø Tubo Tube O.D. d ₁	PN	Ø F	Ø N	I	L1	L	L2	CH1	CH5	CH6	Simbolo di ordinazione-Part. No.		Peso-Weight kg.×100 P.	
												Completo Complete	Solo corpo Only body	Completo Complete	Solo corpo Only body
L	6	250	1/8"	14	8	28	42,5	43	14	17	17	TN 107 GG - 6 LR	TS 107 GG - 6 LR	5,7	4,7
	8		1/4"	19	12	30	44,5	49	17	19	19	TN 107 GG - 8 LR	TS 107 GG - 8 LR	7,9	6,3
	10		1/4"	19	12	38,5	53	57,5	19	24	22	TN 107 GG - 10 LR	TS 107 GG - 10 LR	12,5	10,2
	12		3/8"	22	12	42,5	57	61,5	22	30	27	TN 107 GG - 12 LR	TS 107 GG - 12 LR	19,5	17,0
	15		1/2"	27	14	45,5	60,5	66,5	27	32	27	TN 107 GG - 15 LR	TS 107 GG - 15 LR	25,0	20,1
	18	160	1/2"	27	14	50	66	71,5	32	36	36	TN 107 GG - 18 LR	TS 107 GG - 18 LR	34,8	27,8
	22		3/4"	32	16	55	71	78,5	36	46	41	TN 107 GG - 22 LR	TS 107 GG - 22 LR	52,3	42,7
	28	100	1"	40	18	63	79,5	88,5	41	55	50	TN 107 GG - 28 LR	TS 107 GG - 28 LR	81,3	70,4
	35		1" 1/4	50	20	69	90,5	99,5	50	60	60	TN 107 GG - 35 LR	TS 107 GG - 35 LR	118,6	103,0
42	1" 1/2		55	22	68,5	91	101,5	60	70	65	TN 107 GG - 42 LR	TS 107 GG - 42 LR	177,9	149,8	
S	6	400	1/4"	19	12	31,5	46	50,5	17	19	19	TN 107 GG - 6 SR	TS 107 GG - 6 SR	9,0	7,1
	8		1/4"	19	12	31,5	46	50,5	19	19	19	TN 107 GG - 8 SR	TS 107 GG - 8 SR	9,6	7,4
	10		3/8"	22	12	38	54	57,5	22	24	22	TN 107 GG - 10 SR	TS 107 GG - 10 SR	16,0	12,6
	12		3/8"	22	12	41	57	60,5	24	27	24	TN 107 GG - 12 SR	TS 107 GG - 12 SR	19,0	15,3
	14		1/2"	27	14	44,5	62	66,5	27	32	27	TN 107 GG - 14 SR	TS 107 GG - 14 SR	27,0	26,9
	16		1/2"	27	14	48	66	70,5	30	36	32	TN 107 GG - 16 SR	TS 107 GG - 16 SR	35,7	28,4
	20		3/4"	32	16	52	73,5	78,5	36	46	41	TN 107 GG - 20 SR	TS 107 GG - 20 SR	61,7	61,3
	25	250	1"	40	18	54,5	78,5	84,5	46	50	46	TN 107 GG - 25 SR	TS 107 GG - 25 SR	84,5	62,7
	30		1" 1/4	50	20	64	90,5	97,5	50	60	60	TN 107 GG - 30 SR	TS 107 GG - 30 SR	140,5	116,0
	38		1" 1/2	55	22	69,5	100	107,5	60	70	65	TN 107 GG - 38 SR	TS 107 GG - 38 SR	193,0	159,9

- Le dimensioni di ingombro si intendono a raccordo chiuso. - Overall sizes are with closed fitting.
- Per ordinare i raccordi in ACCIAIO INOX (AISI 316) sostituire nel codice di ordinazione la lettera "T" con la lettera "I" - To order stainless steel fittings (AISI 316), replace the letter "T" with the letter "I"

- Pressione di apertura 1 BAR ± 20%
- Opening pressure 1 BAR ± 20%

- Gamma di temperature senza riduzioni di pressione con i raccordi in acciaio con guarnizioni gomma in NBR (di serie): NBR (Perbunan): da -35 a +100°C. Per i raccordi in acciaio inox AISI 316 vedere pagine tecniche
- Temperature range without pressure reductions with steel connections fitted with seals in NBR (standard): NBR (Perbunan): from -35 to +100°C. For stainless steel fittings (AISI 316) see technical pages



TN 108 RGG

- Valvole di ritegno guarnizione gomma
- Non-return valves rubber seal

TN 108 R

- Flusso verso il filetto
- B.S.P. outlet

Filettatura:
Gas cilindrica

Thread:
B.S.P. parallel

Forma E DIN 3852 Foglio 11

Type E DIN 3852 Part 11

Serie Series	Ø Tubo Tube O.D. d ₁	PN	Ø F	Ø N	I	L1	L	L2	CH1	CH5	CH6	Simbolo di ordinazione-Part. No.		Peso-Weight kg.×100 P.	
												Completo Complete	Solo corpo Only body	Completo Complete	Solo corpo Only body
L	6	250	1/8"	14	8	26,5	41	41,5	14	17	17	TN 108 GG - 6 LR	TS 108 GG - 6 LR	5,5	4,5
	8		1/4"	19	12	28,5	43	47,5	17	19	19	TN 108 GG - 8 LR	TS 108 GG - 8 LR	7,5	5,8
	10		1/4"	19	12	38,5	53	57,5	19	22	24	TN 108 GG - 10 LR	TS 108 GG - 10 LR	12,5	10,3
	12		3/8"	22	12	40,5	55	59,5	22	27	30	TN 108 GG - 12 LR	TS 108 GG - 12 LR	18,6	16,0
	15		1/2"	27	14	42,5	57,5	63,5	27	27	32	TN 108 GG - 15 LR	TS 108 GG - 15 LR	23,1	18,4
	18	160	1/2"	27	14	48	64	69,5	32	36	36	TN 108 GG - 18 LR	TS 108 GG - 18 LR	34,2	27,0
	22		3/4"	32	16	56	72	79,5	36	41	46	TN 108 GG - 22 LR	TS 108 GG - 22 LR	52,7	43,6
	28	100	1"	40	18	64	80,5	89,5	41	50	55	TN 108 GG - 28 LR	TS 108 GG - 28 LR	81,3	70,9
	35		1" 1/4	50	20	70	91,5	100,5	50	60	60	TN 108 GG - 35 LR	TS 108 GG - 35 LR	120,4	104,7
	42		1" 1/2	55	22	70,5	93	103,5	60	65	70	TN 108 GG - 42 LR	TS 108 GG - 42 LR	185,7	158,3
,S	6	400	1/4"	19	12	31,5	46	50,5	17	19	19	TN 108 GG - 6 SR	TS 108 GG - 6 SR	9,0	9,1
	8		1/4"	19	12	31,5	46	50,5	19	19	19	TN 108 GG - 8 SR	TS 108 GG - 8 SR	9,6	7,4
	10		3/8"	22	12	38	54	57,5	22	22	24	TN 108 GG - 10 SR	TS 108 GG - 10 SR	16,1	12,4
	12		3/8"	22	12	41	57	60,5	24	24	27	TN 108 GG - 12 SR	TS 108 GG - 12 SR	19,0	15,3
	14		1/2"	27	14	43,5	61	65,5	27	27	32	TN 108 GG - 14 SR	TS 108 GG - 14 SR	26,5	26,6
	16		1/2"	27	14	46	64	68,5	30	32	36	TN 108 GG - 16 SR	TS 108 GG - 16 SR	34,1	27,2
	20		3/4"	32	16	50	71,5	76,5	36	41	46	TN 108 GG - 20 SR	TS 108 GG - 20 SR	59,1	46,5
	25	250	1"	40	18	54,5	78,5	84,5	46	46	50	TN 108 GG - 25 SR	TS 108 GG - 25 SR	84,1	62,5
	30		1" 1/4	50	20	64	90,5	97,5	50	60	60	TN 108 GG - 30 SR	TS 108 GG - 30 SR	139,6	115,9
	38		1" 1/2	55	22	71,5	102	109,5	60	65	70	TN 108 GG - 38 SR	TS 108 GG - 38 SR	199,1	165,5

- Le dimensioni di ingombro si intendono a raccordo chiuso.
- Overall sizes are with closed fitting.

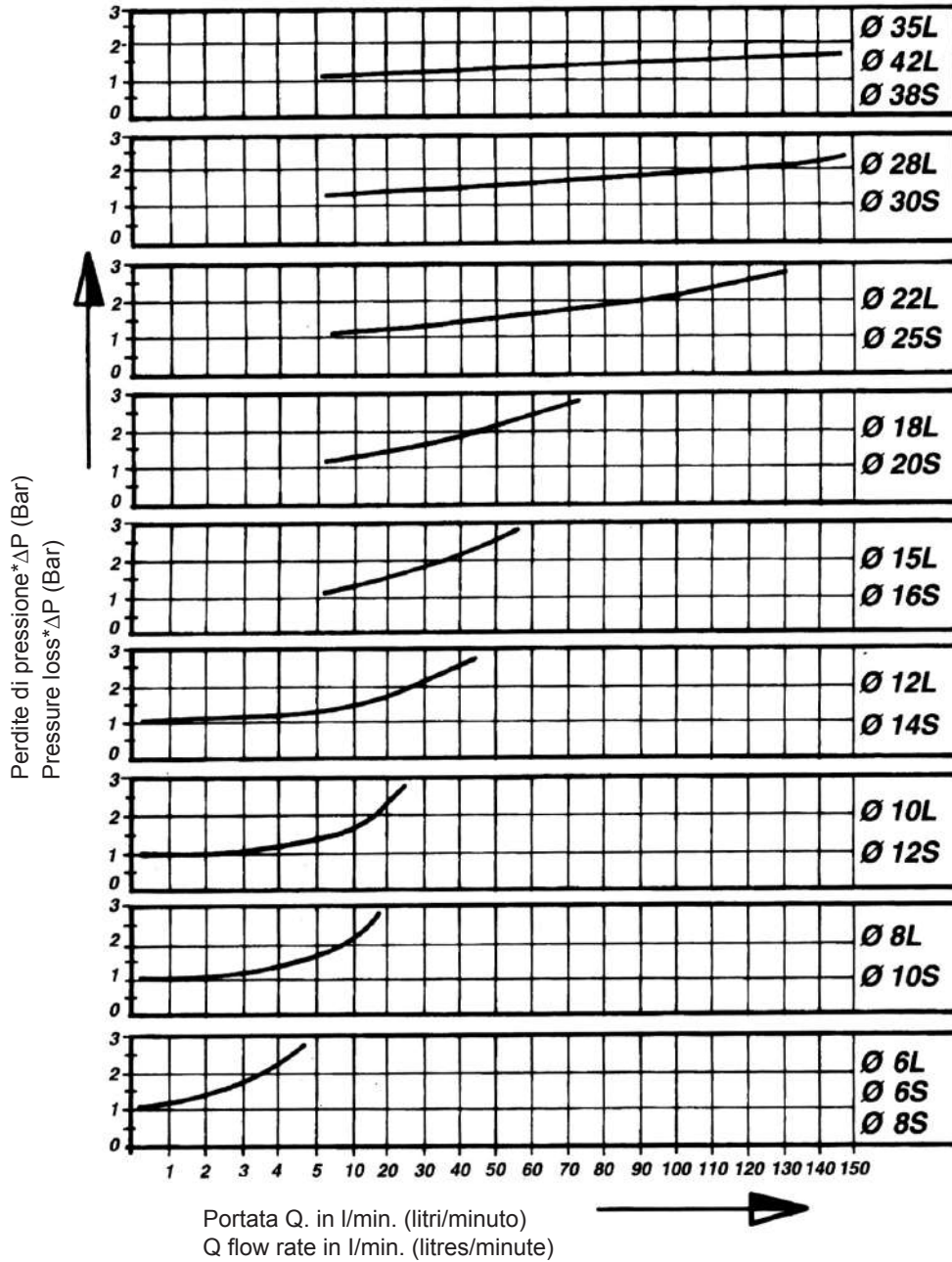
- Per ordinare i raccordi in ACCIAIO INOX (AISI 316) sostituire nel codice di ordinazione la lettera "T" con la lettera "I"
- To order stainless steel fittings (AISI 316), replace the letter "T" with the letter "I"

- Pressione di apertura 1 BAR ± 20%
- Opening pressure 1 BAR ± 20%

- Gamma di temperature senza riduzioni di pressione con i raccordi in acciaio con guarnizioni gomma in NBR (di serie):
NBR (Perbunan): da -35 a +100°C. Per i raccordi in acciaio inox AISI 316 vedere pagine tecniche
- Temperature range without pressure reductions with steel connections fitted with seals in NBR (standard):
NBR (Perbunan): from -35 to +100°C. For stainless steel fittings (AISI 316) see technical pages



PERDITE DI CARICO LOAD LOSS



* Misurato con olio idraulico (viscosità cinematica) 33CST \approx 4,5° e a 55°C

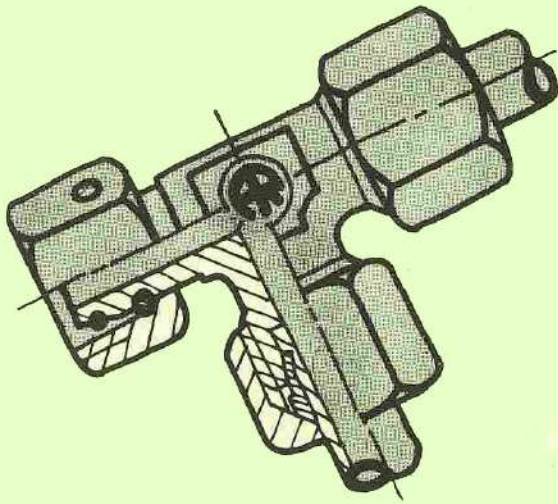
** Valori misurati su TN 106, possono essere usati anche per TN 107 e TN 108. Pressione di apertura 1 Bar.

* Measured using hydraulic oil (kinematic viscosity) 33CST \approx 4,5° and at 55°C

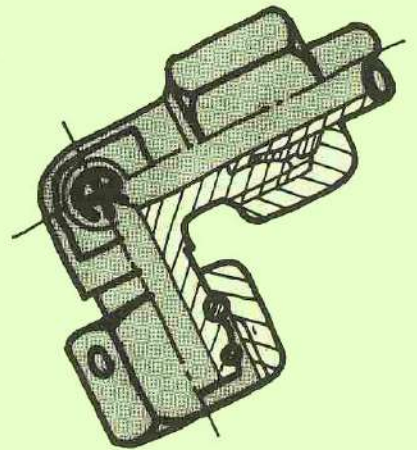
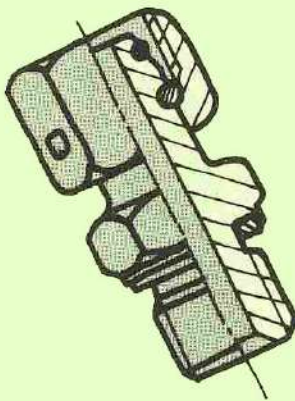
** Values calculated for coupling TN 106 are also valid for TN 107 and TN 108 couplings. Cracking pressure 1 Bar.

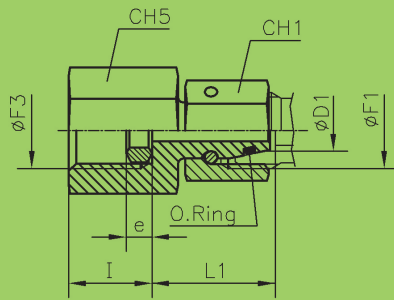


TN 400



Raccordi a sede conica
Taper Fittings





TN 403

- Raccordo per manometro con O-Ring
- Gauge Couplings with O-Ring seal

Filettatura:
Gas cilindrica

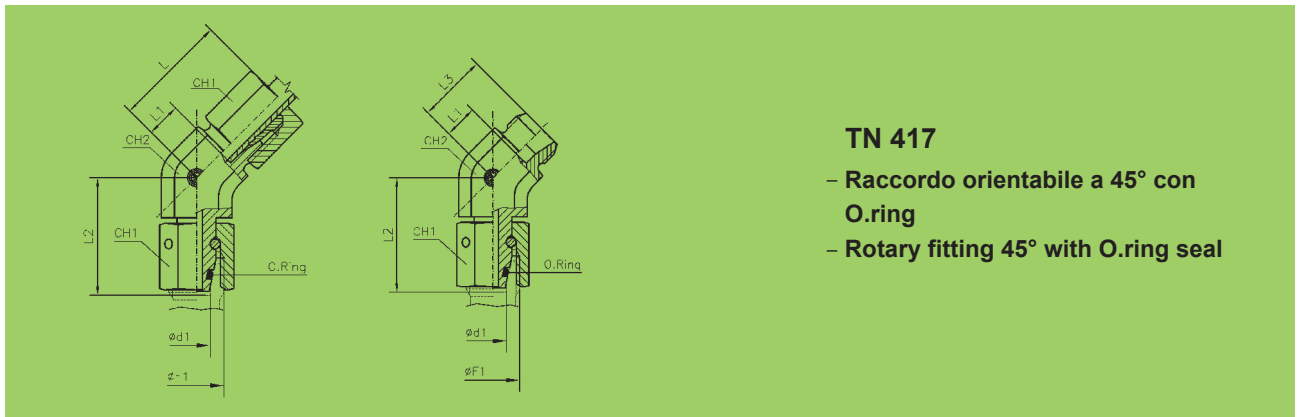
Thread:
B.S.P. parallel

Serie Series	Ø Tubo Tube O.D. d ₁	PN	Ø F3	Ø F1	L1	CH1	CH5	e *	I	** O-Ring (Shore A ca 90)	Simbolo di ordinazione Part. No.	Peso Weight kg.×100 P.
L	6	315	1/4"	12x1,5	21	14	19	4,5	14,5	4x1,5	TN 403 - 6 L	4,6
	8		1/4"	14x1,5	21,5	17	19	4,5	14,5	6x1,5	TN 403 - 8 L	5,2
	10		1/4"	16x1,5	22	19	19	4,5	14,5	7,5x1,5	TN 403 - 10 L	5,9
	12		1/4"	18x1,5	22	22	19	4,5	14,5	9,5x1,5	TN 403 - 12 L	7,1
S	6	630	1/4"	14x1,5	21,5	17	19	5	14,5	4x1,5	TN 403 - 6 S 1/4	5,4
	8		1/4"	16x1,5	22	19	19	5	14,5	6x1,5	TN 403 - 8 S 1/4	6,0
	10		1/4"	18x1,5	22	22	19	5	14,5	7,5x1,5	TN 403 - 10 S 1/4	7,2
	12		1/4"	20x1,5	23,5	24	19	5	14,5	9x1,5	TN 403 - 12 S 1/4	8,6
	6		1/2"	14x1,5	23	17	27	5	20	4x1,5	TN 403 - 6 S	10,2
	8		1/2"	16x1,5	23,5	19	27	5	20	6x1,5	TN 403 - 8 S	10,9
	10		1/2"	18x1,5	23,5	22	27	5	20	7,5x1,5	TN 403 - 10 S	11,7
	12		1/2"	20x1,5	25	24	27	5	20	9x1,5	TN 403 - 12 S	12,6

- Le dimensioni di ingombro si intendono a raccordo chiuso.
- Overall sizes are with closed fitting.
- Per ordinare i raccordi in ACCIAIO INOX (AISI 316) sostituire nel codice di ordinazione la lettera "T" con la lettera "I"
- To order stainless steel fittings (AISI 316), replace the letter "T" with the letter "I"

* Anello di tenuta con spigolo di incisione • Seal ring with cutting ring

- **
- Gamma di temperature senza riduzioni di pressione con i raccordi in acciaio con guarnizioni gomma in NBR (di serie) e FPM (su richiesta): NBR (Perbunan): da -35 a +100°C - FPM (Viton): da -25 a +120°C. Per i raccordi in acciaio inox AISI 316 vedere pagine tecniche
 - Temperature range without pressure reductions with steel connections fitted with seals in NBR (standard) and FPM (to order): NBR (Perbunan): from -35 to +100°C - FPM (Viton): from -25 to +120°C. For stainless steel fittings (AISI 316) see technical pages



TN 417

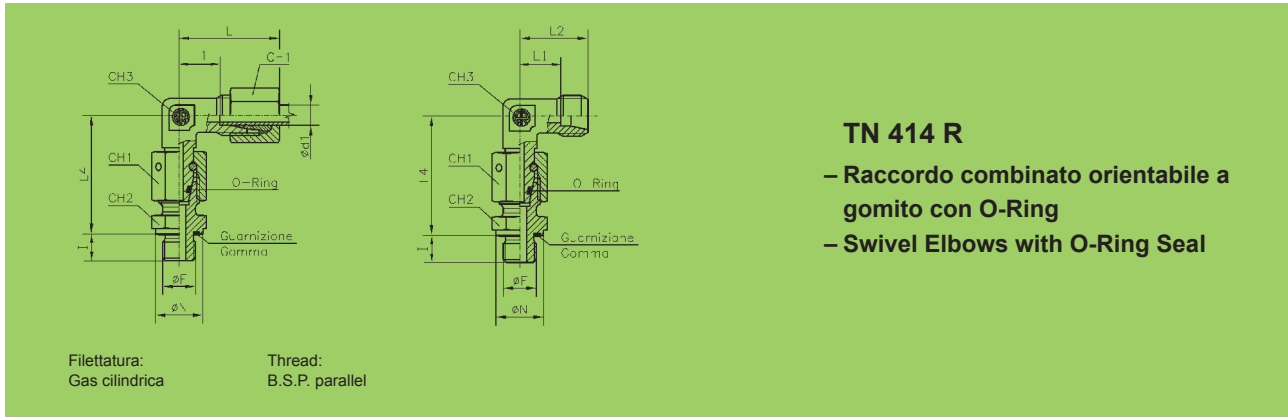
- Raccordo orientabile a 45° con O.ring
- Rotary fitting 45° with O.ring seal

Serie Series	Ø Tubo Tube O.D. d ₁	PN	L	L1	L2	L3	Ø F1	CH1	CH2	O-Ring * (Shore A ca. 90)	Simbolo di ordinazione-Part. No.		Peso-Weight kg. x100 P.	
											Completo Complete	Solo corpo Only body	Completo Complete	Solo corpo Only body
L	6	315	24,5	9,5	26	20	12x1,5	14	14	4x1,5	TN 417 - 6 L	TS 417 - 6 L	4,3	3,9
	8		27	12	27,5	21	14x1,5	17	14	6x1,5	TN 417 - 8 L	TS 417 - 8 L	5,7	4,6
	10		27	12	29	22,5	16x1,5	19	19	7,5x1,5	TN 417 - 10 L	TS 417 - 10 L	7,3	6,0
	12		29	14	29,5	24	18x1,5	22	19	9x1,5	TN 417 - 12 L	TS 417 - 12 L	10,0	7,8
	15		32	17	32,5	28	22x1,5	27	22	12x2	TN 417 - 15 L	TS 417 - 15 L	16,8	14,1
	18		33	17	35,5	31	26x1,5	32	27	15x2	TN 417 - 18 L	TS 417 - 18 L	24,1	20,0
	22	160	35,5	19,5	38,5	35	30x2	36	33	20x2	TN 417 - 22 L	TS 417 - 22 L	42,1	27,7
	28		39	23	41,5	38	36x2	41	41	26x2	TN 417 - 28 L	TS 417 - 28 L	55,9	38,7
	35		48	27	51	45	45x2	50	48	32x2,5	TN 417 - 35 L	TS 417 - 35 L	67,8	66,4
	42		49	26	56	51	52x2	60	48	38x2,5	TN 417 - 42 L	TS 417 - 42 L	75,9	101,6
S	6	630	26	11	27	23	14x1,5	17	14	4x1,5	TN 417 - 6 S	TS 417 - 6 S	6,4	5,7
	8		28	13	27,5	24	16x1,5	19	19	6x1,5	TN 417 - 8 S	TS 417 - 8 S	8,4	7,5
	10		29	13	30	25	18x1,5	22	19	7,5x1,5	TN 417 - 10 S	TS 417 - 10 S	11,5	9,7
	12		33	17	31	29	20x1,5	24	22	9x1,5	TN 417 - 12 S	TS 417 - 12 S	15,4	13,2
	16	400	34	16	36,5	33	24x1,5	30	27	12x2	TN 417 - 16 S	TS 417 - 16 S	22,4	22,5
	20		40	19	44,5	37	30x2	36	33	16,3x2,4	TN 417 - 20 S	TS 417 - 20 S	33,1	34,4
	25		46	22	50	42	36x2	46	41	20,3x2,4	TN 417 - 25 S	TS 417 - 25 S	68,5	65,4
	30		50	24	55	49	42x2	50	48	25,3x2,4	TN 417 - 30 S	TS 417 - 30 S	75,2	87,4
	38	315	55	24	63	57	52x2	60	48	33,3x2,4	TN 417 - 38 S	TS 417 - 38 S	86,2	130,6

- Le dimensioni di ingombro si intendono a raccordo chiuso. - Per ordinare i raccordi in ACCIAIO INOX (AISI 316) sostituire nel codice di ordinazione la lettera "T" con la lettera "I"
- Overall sizes are with closed fitting. - To order stainless steel fittings (AISI 316), replace the letter "T" with the letter "I"

*

- Gamma di temperature senza riduzioni di pressione con i raccordi in acciaio con guarnizioni gomma in NBR (di serie) e FPM (su richiesta): NBR (Perbunan): da -35 a +100°C - FPM (Viton): da -25 a +120°C. Per i raccordi in acciaio inox AISI 316 vedere pagine tecniche
- Temperature range without pressure reductions with steel connections fitted with seals in NBR (standard) and FPM (to order): NBR (Perbunan): from -35 to +100°C - FPM (Viton): from -25 to +120°C. For stainless steel fittings (AISI 316) see technical pages



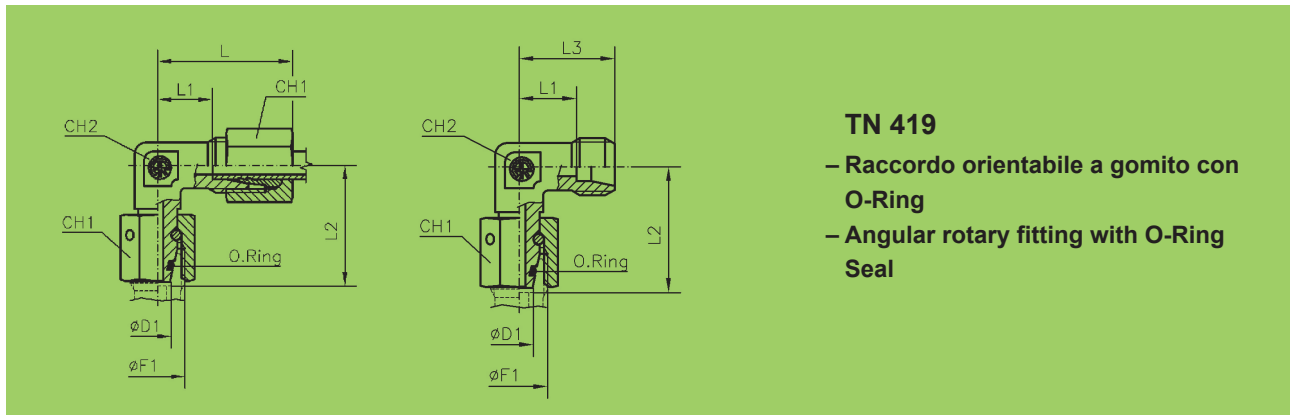
TN 414 R
– Raccordo combinato orientabile a gomito con O-Ring
– Swivel Elbows with O-Ring Seal

Forma E DIN 3852 Foglio 11 Type E DIN 3852 Part 11

Serie Series	Ø Tubo Tube O.D. d ₁	PN	I	L	L1	L4	L2	CH1	CH3	CH2	Ø F	Ø N	Simbolo di ordinazione-Part. No.		Peso-Weight kg. x100 P.	
													Completo Complete	Solo corpo Only body	Completo Complete	Solo corpo Only body
L	6	315	8	27	12	34,5	20	14	12	14	1/8"	14	TN 414 - 6 LR	TS 414 - 6 LR	5,4	4,3
	8		12	29	14	37,5	21	17	12	19	1/4"	19	TN 414 - 8 LR	TS 414 - 8 LR	8,1	6,4
	10		12	30	15	40	22,5	19	14	19	1/4"	19	TN 414 - 10 LR	TS 414 - 10 LR	10,0	7,8
	12		12	32	17	42	24	22	17	22	3/8"	22	TN 414 - 12 LR	TS 414 - 12 LR	13,7	10,8
	15		14	36	21	46	28	27	19	27	1/2"	27	TN 414 - 15 LR	TS 414 - 15 LR	23,7	19,1
	18		14	40	23,5	50	31	32	24	27	1/2"	27	TN 414 - 18 LR	TS 414 - 18 LR	30,9	24,2
	22	160	16	44	27,5	53	35	36	27	32	3/4"	32	TN 414 - 22 LR	TS 414 - 22 LR	43,4	34,4
	28		18	47	30,5	59	38	41	36	41	1"	40	TN 414 - 28 LR	TS 414 - 28 LR	61,1	50,4
	35		20	56	34,5	68,5	45	50	41	50	1" 1/4	50	TN 414 - 35 LR	TS 414 - 35 LR	101,3	85,0
	42		22	63	40	75	51	60	50	55	1" 1/2	55	TN 414 - 42 LR	TS 414 - 42 LR	145,5	120,8
S	6	630	12	31	16	40	23	17	12	19	1/4"	19	TN 414 - 6 SR	TS 414 - 6 SR	9,7	7,8
	8		12	32	17	42,5	24	19	14	19	1/4"	19	TN 414 - 8 SR	TS 414 - 8 SR	12,1	9,9
	10		12	34	17,5	45	25	22	17	22	3/8"	22	TN 414 - 10 SR	TS 414 - 10 SR	16,8	13,6
	12		12	38	21,5	48	29	24	17	22	3/8"	22	TN 414 - 12 SR	TS 414 - 12 SR	20,0	15,9
	14		14	40	22	54	30	27	19	27	1/2"	27	TN 414 - 14 SR	TS 414 - 14 SR	29,7	24,1
	16	400	14	43	24,5	55	33	30	24	27	1/2"	27	TN 414 - 16 SR	TS 414 - 16 SR	35,1	27,8
	20		16	48	26,5	65	37	36	27	32	3/4"	32	TN 414 - 20 SR	TS 414 - 20 SR	55,1	43,8
	25		18	54	30	73	42	46	36	41	1"	40	TN 414 - 25 SR	TS 414 - 25 SR	101,2	81,2
	30		20	62	35,5	78,5	49	50	41	50	1" 1/4	50	TN 414 - 30 SR	TS 414 - 30 SR	136,8	112,7
	38		315	22	72	41	89	57	60	50	55	1" 1/2	55	TN 414 - 38 SR	TS 414 - 38 SR	196,0

– Le dimensioni di ingombro si intendono a raccordo chiuso. – Per ordinare i raccordi in ACCIAIO INOX (AISI 316) sostituire nel codice di ordinazione la lettera "T" con la lettera "I"
– Overall sizes are with closed fitting. – To order stainless steel fittings (AISI 316), replace the letter "T" with the letter "I"

– Gamma di temperature senza riduzioni di pressione con i raccordi in acciaio con guarnizioni gomma in NBR (di serie) e FPM (su richiesta): NBR (Perbunan): da -35 a +100°C - FPM (Viton): da -25 a +120°C. Per i raccordi in acciaio inox AISI 316 vedere pagine tecniche
– Temperature range without pressure reductions with steel connections fitted with seals in NBR (standard) and FPM (to order): NBR (Perbunan): from -35 to +100°C - FPM (Viton): from -25 to +120°C. For stainless steel fittings (AISI 316) see technical pages



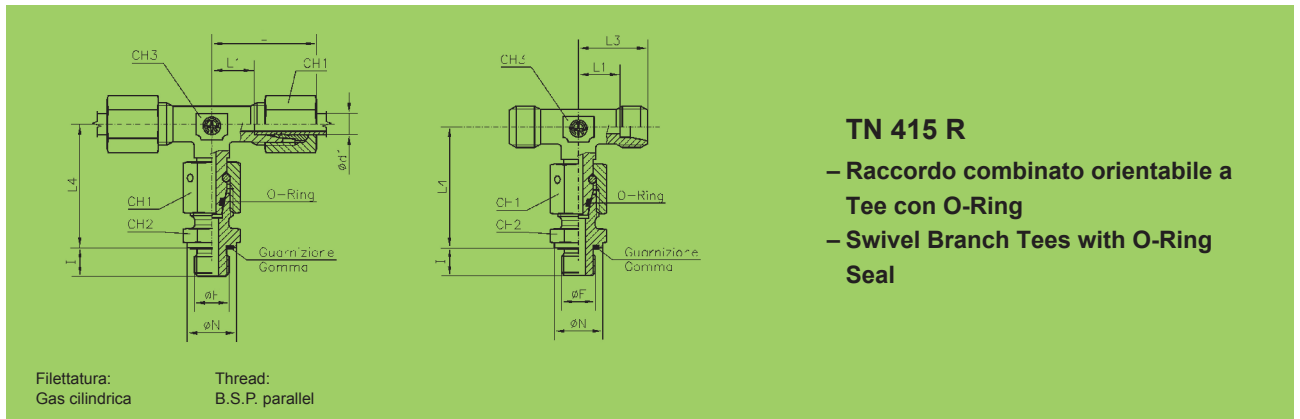
TN 419

- Raccordo orientabile a gomito con O-Ring
- Angular rotary fitting with O-Ring Seal

Serie Series	Ø Tubo Tube O.D. d ₁	PN	L	L1	L2	L3	Ø F1	CH1	CH2	O-Ring * (Shore A ca.90)	Simbolo di ordinazione-Part. No.		Peso-Weight kg.×100 P.	
											Completo Complete	Solo corpo Only body	Completo Complete	Solo corpo Only body
L	6	315	27	12	26	20	12x1,5	14	12	4x1,5	TN 419 - 6 L	TS 419 - 6 L	4,1	3,0
	8		29	14	27,5	21	14x1,5	17	12	6x1,5	TN 419 - 8 L	TS 419 - 8 L	5,4	3,7
	10		30	15	29	22,5	16x1,5	19	14	7,5x1,5	TN 419 - 10 L	TS 419 - 10 L	7,2	5,1
	12		32	17	29,5	24	18x1,5	22	17	9x1,5	TN 419 - 12 L	TS 419 - 12 L	9,6	6,8
	15		36	21	32,5	28	22x1,5	27	19	12x2	TN 419 - 15 L	TS 419 - 15 L	16,4	12,0
	18		40	23,5	35,5	31	26x1,5	32	24	15x2	TN 419 - 18 L	TS 419 - 18 L	24,0	17,2
	22	160	44	27,5	38,5	35	30x2	36	27	20x2	TN 419 - 22 L	TS 419 - 22 L	33,3	24,3
	28		47	30,5	41,5	38	36x2	41	36	26x2	TN 419 - 28 L	TS 419 - 28 L	44,3	34,4
	35		56	34,5	51	45	45x2	50	41	32x2,5	TN 419 - 35 L	TS 419 - 35 L	76,2	59,1
	42		63	40	56	51	52x2	60	50	38x2,5	TN 419 - 42 L	TS 419 - 42 L	112,1	88,1
S	6	630	31	16	27	23	14x1,5	17	12	4x1,5	TN 419 - 6 S	TS 419 - 6 S	6,2	4,4
	8		32	17	27,5	24	16x1,5	19	14	6x1,5	TN 419 - 8 S	TS 419 - 8 S	8,1	5,8
	10		34	17,5	30	25	18x1,5	22	17	7,5x1,5	TN 419 - 10 S	TS 419 - 10 S	11,1	7,9
	12		38	21,5	31	29	20x1,5	24	17	9x1,5	TN 419 - 12 S	TS 419 - 12 S	13,9	10,0
	14		40	22	35	30	22x1,5	27	19	10x2	TN 419 - 14 S	TS 419 - 14 S	19,9	13,6
	16	400	43	24,5	36,5	33	24x1,5	30	24	12x2	TN 419 - 16 S	TS 419 - 16 S	25,8	18,6
	20		48	26,5	44,5	37	30x2	36	27	16,3x2,4	TN 419 - 20 S	TS 419 - 20 S	40,1	28,9
	25		54	30	50	42	36x2	46	36	20,3x2,4	TN 419 - 25 S	TS 419 - 25 S	76,2	54,5
	30		62	35,5	55	49	42x2	50	41	25,3x2,4	TN 419 - 30 S	TS 419 - 30 S	94,8	71,2
	38		315	72	41	63	57	52x2	60	50	33,3x2,4	TN 419 - 38 S	TS 419 - 38 S	142,2

- Le dimensioni di ingombro si intendono a raccordo chiuso. – Overall sizes are with closed fitting.
- Per ordinare i raccordi in ACCIAIO INOX (AISI 316) sostituire nel codice di ordinazione la lettera "T" con la lettera "I"
- To order stainless steel fittings (AISI 316), replace the letter "T" with the letter "I"

- *
– Gamma di temperature senza riduzioni di pressione con i raccordi in acciaio con guarnizioni gomma in NBR (di serie) e FPM (su richiesta):
NBR (Perbunan): da -35 a +100°C - FPM (Viton): da -25 a +120°C. Per i raccordi in acciaio inox AISI 316 vedere pagine tecniche
– Temperature range without pressure reductions with steel connections fitted with seals in NBR (standard) and FPM (to order):
NBR (Perbunan): from -35 to +100°C - FPM (Viton): from -25 to +120°C. For stainless steel fittings (AISI 316) see technical pages



TN 415 R

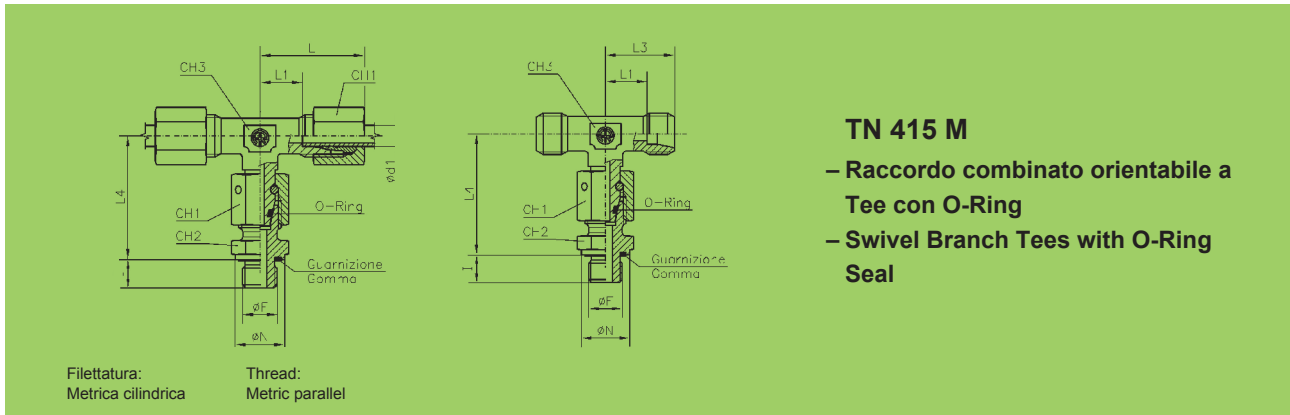
- Raccordo combinato orientabile a Tee con O-Ring
- Swivel Branch Tees with O-Ring Seal

Forma E DIN 3852 Foglio 11 Type E DIN 3852 Part 11

Serie Series	Ø Tubo Tube O.D. d _t	PN	I	L	L1	L4	L3	CH1	CH3	CH2	Ø F	Ø N	Simbolo di ordinazione-Part. No.		Peso-Weight kg. x 100 P.	
													Completo Complete	Solo corpo Only body	Completo Complete	Solo corpo Only body
L	6	315	8	27	12	34,5	20	14	12	14	1/8"	14	TN 415 - 6 LR	TS 415 - 6 LR	6,0	5,2
	8		12	29	14	37,5	21	17	12	19	1/4"	19	TN 415 - 8 LR	TS 415 - 8 LR	10,4	7,2
	10		12	30	15	40	22,5	19	14	19	1/4"	19	TN 415 - 10 LR	TS 415 - 10 LR	12,8	8,8
	12		12	32	17	42	24	22	17	22	3/8"	22	TN 415 - 12 LR	TS 415 - 12 LR	17,3	11,9
	15		14	36	21	46	28	27	19	27	1/2"	27	TN 415 - 15 LR	TS 415 - 15 LR	30,3	21,4
	18		14	40	23,5	50	31	32	24	27	1/2"	27	TN 415 - 18 LR	TS 415 - 18 LR	40,5	26,7
	22	160	16	44	27,5	55	35	36	27	32	3/4"	32	TN 415 - 22 LR	TS 415 - 22 LR	55,2	37,6
	28		18	47	30,5	59	38	41	36	41	1"	40	TN 415 - 28 LR	TS 415 - 28 LR	74,6	54,2
	35		20	56	34,5	68,5	45	50	41	50	1" 1/4	50	TN 415 - 35 LR	TS 415 - 35 LR	123,5	92,2
	42		22	63	40	75	51	60	50	55	1" 1/2	55	TN 415 - 42 LR	TS 415 - 42 LR	186,5	137,1
S	6	630	12	31	16	40	23	17	12	19	1/4"	19	TN 415 - 6 SR	TS 415 - 6 SR	13,0	9,3
	8		12	32	17	42,5	24	19	14	19	1/4"	19	TN 415 - 8 SR	TS 415 - 8 SR	16,4	11,6
	10		12	34	17,5	45	25	22	17	22	3/8"	22	TN 415 - 10 SR	TS 415 - 10 SR	22,7	16,1
	12		12	38	21,5	48	29	24	17	22	3/8"	22	TN 415 - 12 SR	TS 415 - 12 SR	26,3	19,3
	14		14	40	22	54	30	27	19	27	1/2"	27	TN 415 - 14 SR	TS 415 - 14 SR	37,4	26,2
	16	400	14	43	24,5	55	33	30	24	27	1/2"	27	TN 415 - 16 SR	TS 415 - 16 SR	46,9	33,0
	20		16	48	26,5	65	37	36	27	32	3/4"	32	TN 415 - 20 SR	TS 415 - 20 SR	71,9	49,8
	25		18	54	30	73	42	46	36	41	1"	40	TN 415 - 25 SR	TS 415 - 25 SR	135,6	91,3
	30		20	62	35,5	78,5	49	50	41	50	1" 1/4	50	TN 415 - 30 SR	TS 415 - 30 SR	176,0	127,8
	38		22	72	41	89	57	60	50	55	1" 1/2	55	TN 415 - 38 SR	TS 415 - 38 SR	253,1	196,5

- Le dimensioni di ingombro si intendono a raccordo chiuso. – Per ordinare i raccordi in ACCIAIO INOX (AISI 316) sostituire nel codice di ordinazione la lettera "T" con la lettera "I"
- Overall sizes are with closed fitting. – To order stainless steel fittings (AISI 316), replace the letter "T" with the letter "I"

- Gamma di temperature senza riduzioni di pressione con i raccordi in acciaio con guarnizioni gomma in NBR (di serie) e FPM (su richiesta):
NBR (Perbunan): da -35 a +100°C - FPM (Viton): da -25 a +120°C. Per i raccordi in acciaio inox AISI 316 vedere pagine tecniche
- Temperature range without pressure reductions with steel connections fitted with seals in NBR (standard) and FPM (to order):
NBR (Perbunan): from -35 to +100°C - FPM (Viton): from -25 to +120°C. For stainless steel fittings (AISI 316) see technical pages



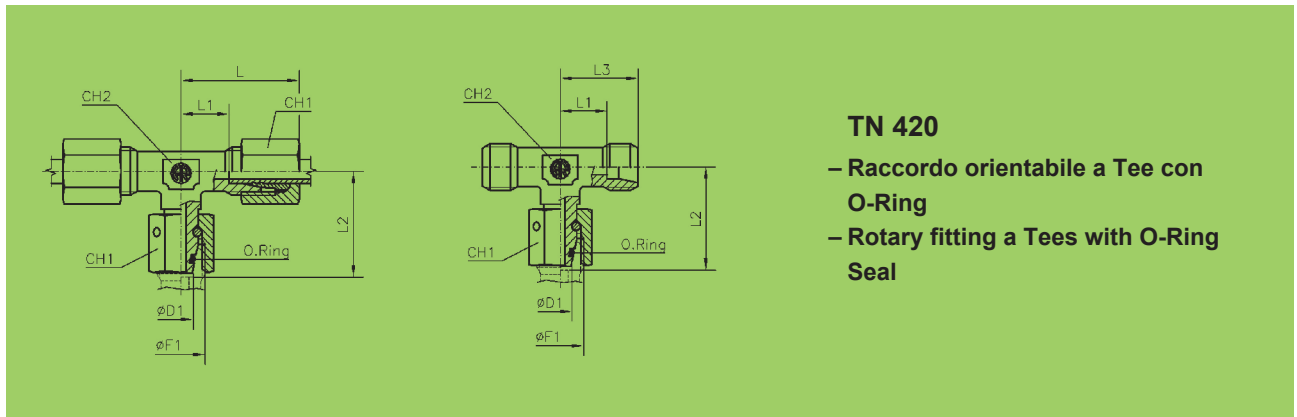
TN 415 M
– Raccordo combinato orientabile a Tee con O-Ring
– Swivel Branch Tees with O-Ring Seal

Forma E DIN 3852 Foglio 11 Type E DIN 3852 Part 11

Serie Series	Ø Tubo Tube O.D. d ₁	PN	I	L	L1	L4	L3	CH1	CH3	CH2	Ø F	Ø N	Simbolo di ordinazione-Part. No.		Peso-Weight kg.×100 P.	
													Completo Complete	Solo corpo Only body	Completo Complete	Solo corpo Only body
L	6	315	8	27	12	34,5	20	14	12	14	10x1	14	TN 415 - 6 LM	TS 415 - 6 LM	7,2	6,2
	8		12	29	14	37,5	21	17	12	17	12x1,5	17	TN 415 - 8 LM	TS 415 - 8 LM	9,9	8,3
	10		12	30	15	40	22,5	19	14	19	14x1,5	19	TN 415 - 10 LM	TS 415 - 10 LM	13,0	9,0
	12		12	32	17	42	24	22	17	22	16x1,5	22	TN 415 - 12 LM	TS 415 - 12 LM	17,3	16,5
	15		14	36	21	46	28	27	19	24	18x1,5	24	TN 415 - 15 LM	TS 415 - 15 LM	28,3	23,8
	18		14	40	23,5	50	31	32	24	27	22x1,5	27	TN 415 - 18 LM	TS 415 - 18 LM	40,5	33,5
	22	160	16	44	27,5	55	35	36	27	32	26x1,5	32	TN 415 - 22 LM	TS 415 - 22 LM	55,0	37,4
	28		18	47	30,5	59	38	41	36	41	33x2	40	TN 415 - 28 LM	TS 415 - 28 LM	87,0	76,8
	35		20	56	34,5	68,5	45	50	41	50	42x2	50	TN 415 - 35 LM	TS 415 - 35 LM	124,0	107,7
	42		22	63	40	75	51	60	50	55	48x2	55	TN 415 - 42 LM	TS 415 - 42 LM	182,0	157,3
S	6	630	12	31	16	40	23	17	12	17	12x1,5	17	TN 415 - 6 SM	TS 415 - 6 SM	11,5	9,6
	8		12	32	17	42,5	24	19	14	19	14x1,5	19	TN 415 - 8 SM	TS 415 - 8 SM	16,0	13,8
	10		12	34	17,5	45	25	22	17	22	16x1,5	22	TN 415 - 10 SM	TS 415 - 10 SM	21,7	18,5
	12		12	38	21,5	48	29	24	17	24	18x1,5	24	TN 415 - 12 SM	TS 415 - 12 SM	28,0	24,5
	14		14	40	22	54	30	27	19	27	20x1,5	26	TN 415 - 14 SM	TS 415 - 14 SM	37,5	31,8
	16	400	14	43	24,5	55	33	30	24	27	22x1,5	27	TN 415 - 16 SM	TS 415 - 16 SM	46,8	39,8
	20		16	48	26,5	65	37	36	27	32	27x2	32	TN 415 - 20 SM	TS 415 - 20 SM	72,9	49,9
	25		18	54	30	73	42	46	36	41	33x2	40	TN 415 - 25 SM	TS 415 - 25 SM	134,5	112,8
	30		20	62	35,5	78,5	49	50	41	50	42x2	50	TN 415 - 30 SM	TS 415 - 30 SM	178,5	154,5
	38		315	22	72	41	89	57	60	50	55	48x2	55	TN 415 - 38 SM	TS 415 - 38 SM	260,5

– Le dimensioni di ingombro si intendono a raccordo chiuso. – Per ordinare i raccordi in ACCIAIO INOX (AISI 316) sostituire nel codice di ordinazione la lettera "T" con la lettera "I"
– Overall sizes are with closed fitting. – To order stainless steel fittings (AISI 316), replace the letter "T" with the letter "I"

– Gamma di temperature senza riduzioni di pressione con i raccordi in acciaio con guarnizioni gomma in NBR (di serie) e FPM (su richiesta):
NBR (Perbunan): da -35 a +100°C - FPM (Viton): da -25 a +120°C. Per i raccordi in acciaio inox AISI 316 vedere pagine tecniche
– Temperature range without pressure reductions with steel connections fitted with seals in NBR (standard) and FPM (to order):
NBR (Perbunan): from -35 to +100°C - FPM (Viton): from -25 to +120°C. For stainless steel fittings (AISI 316) see technical pages



TN 420

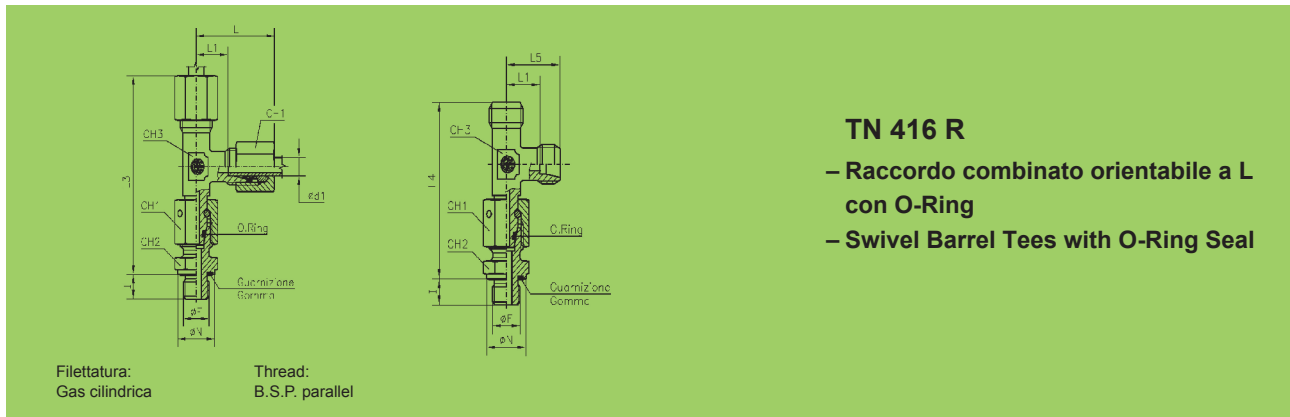
- Raccordo orientabile a Tee con O-Ring
- Rotary fitting a Tees with O-Ring Seal

Serie Series	Ø Tubo Tube O.D. d ₁	PN	L	L1	L2	L3	Ø F1	CH1	CH2	O-Ring * (Shore A ca. 90)	Simbolo di ordinazione-Part. No.		Peso-Weight kg.×100 P.	
											Completo Complete	Solo corpo Only body	Completo Complete	Solo corpo Only body
L	6	315	27	12	26	20	12x1,5	14	12	4x1,5	TN 420 - 6 L	TS 420 - 6 L	6,1	3,9
	8		29	14	27,5	21	14x1,5	17	12	6x1,5	TN 420 - 8 L	TS 420 - 8 L	8,0	4,6
	10		30	15	29	22,5	16x1,5	19	14	7,5x1,5	TN 420 - 10 L	TS 420 - 10 L	10,2	6,0
	12		32	17	29,5	24	18x1,5	22	17	9x1,5	TN 420 - 12 L	TS 420 - 12 L	13,4	7,8
	15		36	21	32,5	28	22x1,5	27	19	12x2	TN 420 - 15 L	TS 420 - 15 L	23,2	14,1
	18		40	23,5	35,5	31	26x1,5	32	24	15x2	TN 420 - 18 L	TS 420 - 18 L	33,7	20,0
	22	160	44	27,5	38,5	35	30x2	36	27	20x2	TN 420 - 22 L	TS 420 - 22 L	45,3	27,7
	28		47	30,5	41,5	38	36x2	41	36	26x2	TN 420 - 28 L	TS 420 - 28 L	59,3	38,7
	35		56	34,5	51	45	45x2	50	41	32x2,5	TN 420 - 35 L	TS 420 - 35 L	95,7	66,4
	42		63	40	56	51	52x2	60	50	38x2,5	TN 420 - 42 L	TS 420 - 42 L	148,0	101,6
S	6	630	31	16	27	23	14x1,5	17	12	4x1,5	TN 420 - 6 S	TS 420 - 6 S	9,4	5,7
	8		32	17	27,5	24	16x1,5	19	14	6x1,5	TN 420 - 8 S	TS 420 - 8 S	12,1	7,5
	10		34	17,5	30	25	18x1,5	22	17	7,5x1,5	TN 420 - 10 S	TS 420 - 10 S	16,0	9,7
	12		38	21,5	31	29	20x1,5	24	17	9x1,5	TN 420 - 12 S	TS 420 - 12 S	20,6	13,2
	14		40	22	35	30	22x1,5	27	19	10x2	TN 420 - 14 S	TS 420 - 14 S	27,6	16,4
	16	400	43	24,5	36,5	33	24x1,5	30	24	12x2	TN 420 - 16 S	TS 420 - 16 S	37,5	22,5
	20		48	26,5	44,5	37	30x2	36	27	16,3x2,4	TN 420 - 20 S	TS 420 - 20 S	57,3	34,4
	25		54	30	50	42	36x2	46	36	20,3x2,4	TN 420 - 25 S	TS 420 - 25 S	106,5	65,4
	30		62	35,5	55	49	42x2	50	41	25,3x2,4	TN 420 - 30 S	TS 420 - 30 S	133,1	87,4
	38		315	72	41	63	57	52x2	60	50	33,3x2,4	TN 420 - 38 S	TS 420 - 38 S	196,5

- Le dimensioni di ingombro si intendono a raccordo chiuso.
- Overall sizes are with closed fitting.
- Per ordinare i raccordi in ACCIAIO INOX (AISI 316) sostituire nel codice di ordinazione la lettera "T" con la lettera "I"
- To order stainless steel fittings (AISI 316), replace the letter "T" with the letter "I"

*

- Gamma di temperature senza riduzioni di pressione con i raccordi in acciaio con guarnizioni gomma in NBR (di serie) e FPM (su richiesta):
NBR (Perbunan): da -35 a +100°C - FPM (Viton): da -25 a +120°C. Per i raccordi in acciaio inox AISI 316 vedere pagine tecniche
- Temperature range without pressure reductions with steel connections fitted with seals in NBR (standard) and FPM (to order):
NBR (Perbunan): from -35 to +100°C - FPM (Viton): from -25 to +120°C. For stainless steel fittings (AISI 316) see technical pages



TN 416 R
– Raccordo combinato orientabile a L
con O-Ring
– Swivel Barrel Tees with O-Ring Seal

Filettatura:
Gas cilindrica
Thread:
B.S.P. parallel

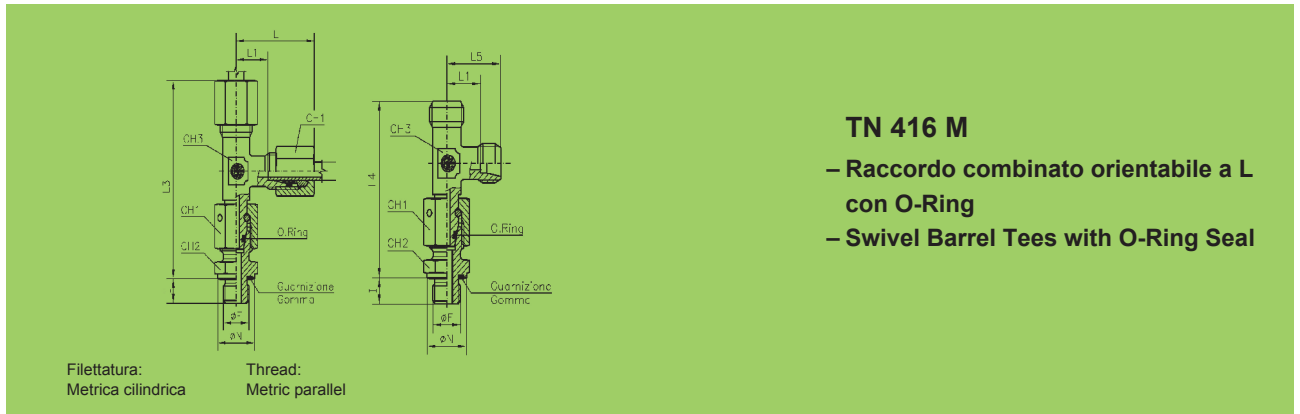
Forma E DIN 3852 Foglio 11

Type E DIN 3852 Part 11

Serie Series	Ø Tubo Tube O.D. d ₁	PN	I	L	L1	L3	L4	L5	CH1	CH3	CH2	Ø F	Ø N	Simbolo di ordinazione-Part. No.		Peso-Weight kg.×100 P.	
														Completo Complete	Solo corpo Only body	Completo Complete	Solo corpo Only body
L	6	315	8	27	12	61,5	54,5	20	14	12	14	1/8"	14	TN 416 - 6 LR	TS 416 - 6 LR	7,4	5,4
	8		12	29	14	66,5	58,5	21	17	12	19	1/4"	19	TN 416 - 8 LR	TS 416 - 8 LR	10,6	7,3
	10		12	30	15	70	62,5	22,5	19	14	19	1/4"	19	TN 416 - 10 LR	TS 416 - 10 LR	12,9	8,8
	12		12	32	17	74	66	24	22	17	22	3/8"	22	TN 416 - 12 LR	TS 416 - 12 LR	17,4	11,8
	15		14	36	21	82	74	28	27	19	27	1/2"	27	TN 416 - 15 LR	TS 416 - 15 LR	30,3	24,8
	18		14	40	23,5	90	81	31	32	24	27	1/2"	27	TN 416 - 18 LR	TS 416 - 18 LR	40,4	27,5
	22	160	16	44	27,5	99	90	35	36	27	32	3/4"	32	TN 416 - 22 LR	TS 416 - 22 LR	55,3	37,9
	28		18	47	30,5	106	97	38	41	36	41	1"	40	TN 416 - 28 LR	TS 416 - 28 LR	75,8	55,4
	35		20	56	34,5	124,5	113,5	45	50	41	50	1" 1/4	50	TN 416 - 35 LR	TS 416 - 35 LR	125,6	93,0
	42		22	63	40	138	126	51	60	50	55	1" 1/2	55	TN 416 - 42 LR	TS 416 - 42 LR	183,8	134,5
S	6	630	12	31	16	71	63	23	17	12	19	1/4"	19	TN 416 - 6 SR	TS 416 - 6 SR	12,6	8,8
	8		12	32	17	74,5	66,5	24	19	14	19	1/4"	19	TN 416 - 8 SR	TS 416 - 8 SR	16,2	12,0
	10		12	34	17,5	79	70	25	22	17	22	3/8"	22	TN 416 - 10 SR	TS 416 - 10 SR	21,8	15,6
	12		12	38	21,5	86	77	29	24	17	22	3/8"	22	TN 416 - 12 SR	TS 416 - 12 SR	26,8	19,4
	14		14	40	22	94	84	30	27	19	27	1/2"	27	TN 416 - 14 SR	TS 416 - 14 SR	37,7	26,7
	16	400	14	43	24,5	98	88	33	30	24	27	1/2"	27	TN 416 - 16 SR	TS 416 - 16 SR	45,9	31,9
	20		16	48	26,5	113	102	37	36	27	32	3/4"	32	TN 416 - 20 SR	TS 416 - 20 SR	72,3	49,9
	25		18	54	30	127	115	42	46	36	41	1"	40	TN 416 - 25 SR	TS 416 - 25 SR	131,8	89,8
	30		20	62	35,5	140,5	127,5	49	50	41	50	1" 1/4	50	TN 416 - 30 SR	TS 416 - 30 SR	166,9	118,7
	38		315	22	72	41	161	146	57	60	50	55	1" 1/2	55	TN 416 - 38 SR	TS 416 - 38 SR	256,0

- Le dimensioni di ingombro si intendono a raccordo chiuso.
- Overall sizes are with closed fitting.
- Per ordinare i raccordi in ACCIAIO INOX (AISI 316) sostituire nel codice di ordinazione la lettera "T" con la lettera "I"
- To order stainless steel fittings (AISI 316), replace the letter "T" with the letter "I"

- Gamma di temperature senza riduzioni di pressione con i raccordi in acciaio con guarnizioni gomma in NBR (di serie) e FPM (su richiesta):
NBR (Perbunan): da -35 a +100°C - FPM (Viton): da -25 a +120°C. Per i raccordi in acciaio inox AISI 316 vedere pagine tecniche
- Temperature range without pressure reductions with steel connections fitted with seals in NBR (standard) and FPM (to order):
NBR (Perbunan): from -35 to +100°C - FPM (Viton): from -25 to +120°C. For stainless steel fittings (AISI 316) see technical pages



TN 416 M

- **Raccordo combinato orientabile a L con O-Ring**
- **Swivel Barrel Tees with O-Ring Seal**

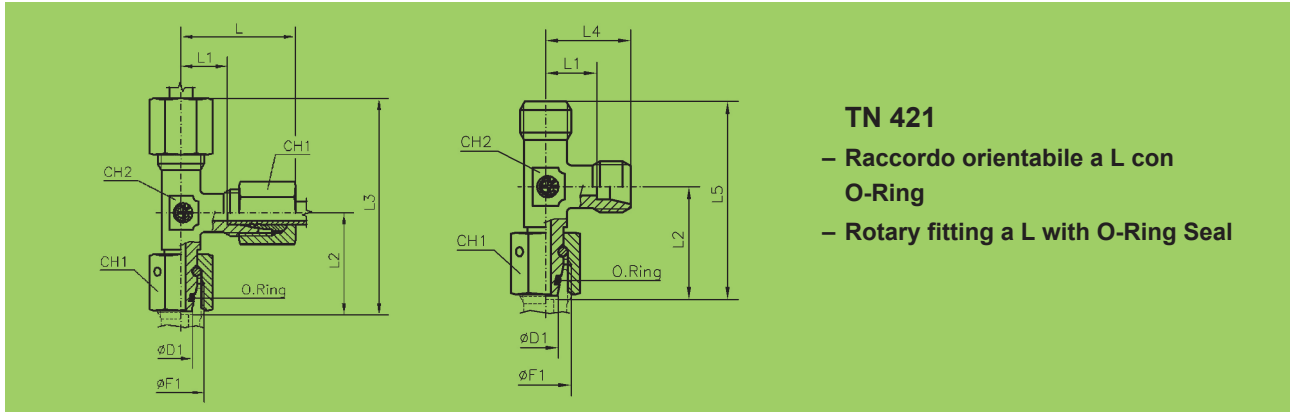
Forma E DIN 3852 Foglio 11

Type E DIN 3852 Part 11

Serie Series	Ø Tubo Tube O.D. d ₁	PN	I	L	L1	L3	L4	L5	CH1	CH3	CH2	Ø F	Ø N	Simbolo di ordinazione-Part. No.		Peso-Weight kg. x100 P.	
														Completo Complete	Solo corpo Only body	Completo Complete	Solo corpo Only body
L	6	315	8	27	12	61,5	54,5	20	14	12	14	10x1	14	TN 416 - 6 LM	TS 416 - 6 LM	7,0	4,8
	8		12	29	14	66,5	58,5	21	17	12	17	12x1,5	17	TN 416 - 8 LM	TS 416 - 8 LM	10,1	6,8
	10		12	30	15	70	62,5	22,5	19	14	19	14x1,5	19	TN 416 - 10 LM	TS 416 - 10 LM	13,0	9,0
	12		12	32	17	74	66	24	22	17	22	16x1,5	22	TN 416 - 12 LM	TS 416 - 12 LM	17,2	12,2
	15		14	36	21	82	74	28	27	19	24	18x1,5	24	TN 416 - 15 LM	TS 416 - 15 LM	28,3	19,1
	18		14	40	23,5	90	81	31	32	24	27	22x1,5	27	TN 416 - 18 LM	TS 416 - 18 LM	41,0	27,3
	22	160	16	44	27,5	99	90	35	36	27	32	26x1,5	32	TN 416 - 22 LM	TS 416 - 22 LM	54,5	36,9
	28		18	47	30,5	106	97	38	41	36	41	33x2	40	TN 416 - 28 LM	TS 416 - 28 LM	87,0	57,3
	35		20	56	34,5	124,5	113,5	45	50	41	50	42x2	50	TN 416 - 35 LM	TS 416 - 35 LM	121,5	88,9
	42		22	63	40	138	126	51	60	50	55	48x2	55	TN 416 - 42 LM	TS 416 - 42 LM	186,8	136,2
S	6	630	12	31	16	71	63	23	17	12	17	12x1,5	17	TN 416 - 6 SM	TS 416 - 6 SM	12,5	8,7
	8		12	32	17	74,5	66,5	24	19	14	19	14x1,5	19	TN 416 - 8 SM	TS 416 - 8 SM	16,2	11,8
	10		12	34	17,5	79	70	25	22	17	22	16x1,5	22	TN 416 - 10 SM	TS 416 - 10 SM	22,2	15,8
	12		12	38	21,5	86	77	29	24	17	24	18x1,5	24	TN 416 - 12 SM	TS 416 - 12 SM	27,6	20,4
	14		14	40	22	94	84	30	27	19	27	20x1,5	26	TN 416 - 14 SM	TS 416 - 14 SM	37,5	26,3
	16	400	14	43	24,5	98	88	33	30	24	27	22x1,5	27	TN 416 - 16 SM	TS 416 - 16 SM	45,8	32,2
	20		16	48	26,5	113	102	37	36	27	32	27x2	32	TN 416 - 20 SM	TS 416 - 20 SM	73,5	50,2
	25		18	54	30	127	115	42	46	36	41	33x2	40	TN 416 - 25 SM	TS 416 - 25 SM	134,5	91,1
	30		20	62	35,5	140,5	127,5	49	50	41	50	42x2	50	TN 416 - 30 SM	TS 416 - 30 SM	175,5	86,2
	38		315	22	72	41	161	146	57	60	50	55	48x2	55	TN 416 - 38 SM	TS 416 - 38 SM	262,0

- Le dimensioni di ingombro si intendono a raccordo chiuso.
- Overall sizes are with closed fitting.
- Per ordinare i raccordi in ACCIAIO INOX (AISI 316) sostituire nel codice di ordinazione la lettera "T" con la lettera "I"
- To order stainless steel fittings (AISI 316), replace the letter "T" with the letter "I"

- Gamma di temperature senza riduzioni di pressione con i raccordi in acciaio con guarnizioni gomma in NBR (di serie) e FPM (su richiesta):
NBR (Perbunan): da -35 a +100°C - FPM (Viton): da -25 a +120°C. Per i raccordi in acciaio inox AISI 316 vedere pagine tecniche
- Temperature range without pressure reductions with steel connections fitted with seals in NBR (standard) and FPM (to order):
NBR (Perbunan): from -35 to +100°C - FPM (Viton): from -25 to +120°C. For stainless steel fittings (AISI 316) see technical pages



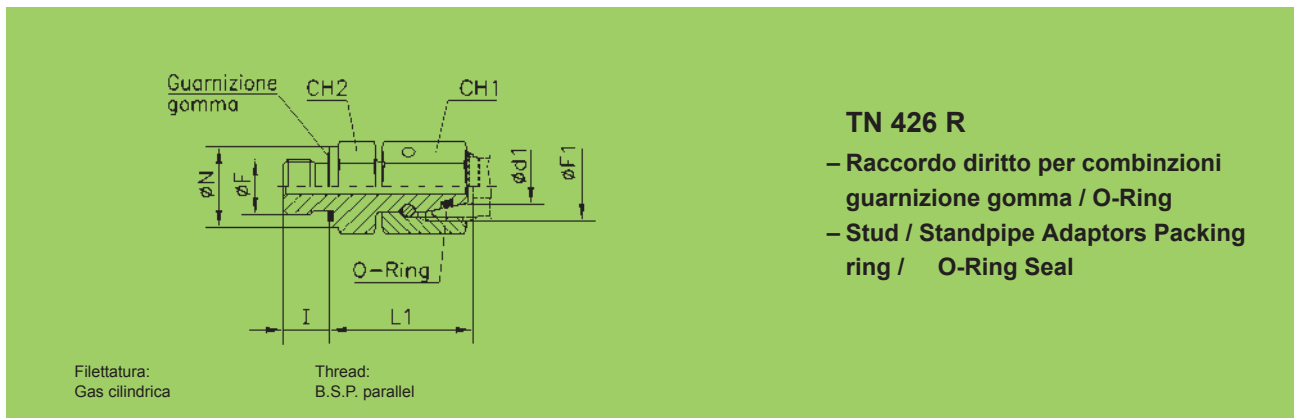
TN 421

- Raccordo orientabile a L con O-Ring
- Rotary fitting a L with O-Ring Seal

Serie Series	Ø Tubo Tube O.D. d ₁	PN	L	L1	L2	L3	L4	L5	Ø F1	CH1	CH2	O-Ring * (Shore A ca. 90)	Simbolo di ordinazione-Part. No.		Peso-Weight kg.×100 P.	
													Completo Complete	Solo corpo Only body	Completo Complete	Solo corpo Only body
L	6	315	27	12	26	53	20	46	12x1,5	14	12	4x1,5	TN 421 - 6 L	TS 421 - 6 L	6,1	3,8
	8		29	14	27,5	56	21	48,5	14x1,5	17	12	6x1,5	TN 421 - 8 L	TS 421 - 8 L	7,9	4,5
	10		30	15	29	59	22,5	51,5	16x1,5	19	14	7,5x1,5	TN 421 - 10 L	TS 421 - 10 L	10,1	6,0
	12		32	17	29,5	61	24	53,5	18x1,5	22	17	9x1,5	TN 421 - 12 L	TS 421 - 12 L	13,3	7,8
	15		36	21	32,5	69	28	60,5	22x1,5	27	19	12x2	TN 421 - 15 L	TS 421 - 15 L	23,2	14,0
	18		40	23,5	35,5	75	31	66,5	26x1,5	32	24	15x2	TN 421 - 18 L	TS 421 - 18 L	33,3	19,8
	22	160	44	27,5	38,5	82	35	73,5	30x2	36	27	20x2	TN 421 - 22 L	TS 421 - 22 L	45,1	27,6
	28		47	30,5	41,5	89	38	79,5	36x2	41	36	26x2	TN 421 - 28 L	TS 421 - 28 L	59,3	39,1
	35		56	34,5	51	107	45	96	45x2	50	41	32x2,5	TN 421 - 35 L	TS 421 - 35 L	96,9	66,4
	42		63	40	56	119	51	107	52x2	60	50	38x2,5	TN 421 - 42 L	TS 421 - 42 L	150,0	102,7
S	6	630	31	16	27	58	23	50	14x1,5	17	12	4x1,5	TN 421 - 6 S	TS 421 - 6 S	9,4	5,7
	8		32	17	27,5	59	24	51,5	16x1,5	19	14	6x1,5	TN 421 - 8 S	TS 421 - 8 S	11,7	7,6
	10		34	17,5	30	64	25	55	18x1,5	22	17	7,5x1,5	TN 421 - 10 S	TS 421 - 10 S	16,1	9,8
	12		38	21,5	31	69	29	60	20x1,5	24	17	9x1,5	TN 421 - 12 S	TS 421 - 12 S	20,3	12,8
	14		40	22	35	75	30	65	22x1,5	27	19	10x2	TN 421 - 14 S	TS 421 - 14 S	28,7	17,4
	16	400	43	24,5	36,5	79	33	69,5	24x1,5	30	24	12x2	TN 421 - 16 S	TS 421 - 16 S	37,5	23,4
	20		48	26,5	44,5	93	37	81,5	30x2	36	27	16,3x2,4	TN 421 - 20 S	TS 421 - 20 S	57,3	35,1
	25		54	30	50	104	42	92	36x2	46	36	20,3x2,4	TN 421 - 25 S	TS 421 - 25 S	106,0	64,3
	30		62	35,5	55	117	49	104	42x2	50	41	25,3x2,4	TN 421 - 30 S	TS 421 - 30 S	133,8	85,6
	38		315	72	41	63	135	57	120	52x2	60	50	33,3x2,4	TN 421 - 38 S	TS 421 - 38 S	200,5

- Le dimensioni di ingombro si intendono a raccordo chiuso.
- Overall sizes are with closed fitting.
- Per ordinare i raccordi in ACCIAIO INOX (AISI 316) sostituire nel codice di ordinazione la lettera "T" con la lettera "I"
- To order stainless steel fittings (AISI 316), replace the letter "T" with the letter "I"

*
- Gamma di temperature senza riduzioni di pressione con i raccordi in acciaio con guarnizioni gomma in NBR (di serie) e FPM (su richiesta):
NBR (Perbunan): da -35 a +100°C - FPM (Viton): da -25 a +120°C. Per i raccordi in acciaio inox AISI 316 vedere pagine tecniche
- Temperature range without pressure reductions with steel connections fitted with seals in NBR (standard) and FPM (to order):
NBR (Perbunan): from -35 to +100°C - FPM (Viton): from -25 to +120°C. For stainless steel fittings (AISI 316) see technical pages



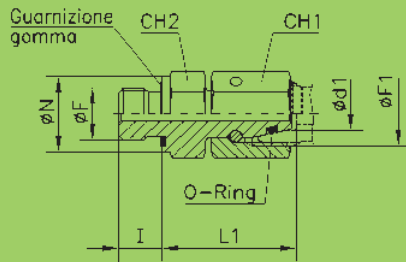
Forma E DIN 3852 Foglio 11

Type E DIN 3852 Part 11

Serie Series	Ø Tubo Tube O.D. d ₁	PN	L1	Ø F	I	CH2	Ø N	Ø F1	CH1	O-Ring * (Shore A ca. 90)	Simbolo di ordinazione Part. No.	Peso Weight kg. x100 P.
L	6	315	24,5	1/8"	8	14	14	12x1,5	14	4x1,5	TN 426 - 6 LR	2,6
	8		29,5	1/4"	12	19	19	14x1,5	17	6x1,5	TN 426 - 8 LR	5,5
	10		27,5	1/4"	12	19	19	16x1,5	19	7,5x1,5	TN 426 - 10 LR	5,3
	12		34	3/8"	12	22	22	18x1,5	22	9x1,5	TN 426 - 12 LR	9,0
	15		32	1/2"	14	27	27	22x1,5	27	12x2	TN 426 - 15 LR	13,6
	18		31,5	1/2"	14	27	27	26x1,5	32	15x2	TN 426 - 18 LR	14,2
	22	160	32,5	3/4"	16	32	32	30x2	36	20x2	TN 426 - 22 LR	19,8
	28		35	1"	18	41	40	36x2	41	26x2	TN 426 - 28 LR	28,4
	35		42,5	1" 1/4	20	50	50	45x2	50	32x2,5	TN 426 - 35 LR	51,6
	42		46,5	1" 1/2	22	55	55	52x2	60	38x2,5	TN 426 - 42 LR	70,3
S	6	630	27	1/4"	12	19	19	14x1,5	17	4x1,5	TN 426 - 6 SR	5,2
	8		29,5	1/4"	12	19	19	16x1,5	19	6x1,5	TN 426 - 8 SR	6,2
	10		32	3/8"	12	22	22	18x1,5	22	7,5x1,5	TN 426 - 10 SR	9,4
	12		34	3/8"	12	22	22	20x1,5	24	9x1,5	TN 426 - 12 SR	9,8
	14		36,5	1/2"	14	27	27	22x1,5	27	10x2	TN 426 - 14 SR	15,9
	16	400	37	1/2"	14	27	27	24x1,5	30	12x2	TN 426 - 16 SR	16,6
	20		43	3/4"	16	32	32	30x2	36	16,3x2,4	TN 426 - 20 SR	27,0
	25		48	1"	18	41	40	36x2	46	20,3x2,4	TN 426 - 25 SR	51,6
	30		51	1" 1/4	20	50	50	42x2	50	25,3x2,4	TN 426 - 30 SR	69,0
	38		315	60	1" 1/2	22	55	55	52x2	60	33,3x2,4	TN 426 - 38 SR

- Le dimensioni di ingombro si intendono a raccordo chiuso. – Per ordinare i raccordi in ACCIAIO INOX (AISI 316) sostituire nel codice di ordinazione la lettera "L" con la lettera "I"
- Overall sizes are with closed fitting. – To order stainless steel fittings (AISI 316), replace the letter "L" with the letter "I"

*
– Gamma di temperature senza riduzioni di pressione con i raccordi in acciaio con guarnizioni gomma in NBR (di serie) e FPM (su richiesta):
NBR (Perbunan): da -35 a +100°C - FPM (Viton): da -25 a +120°C. Per i raccordi in acciaio inox AISI 316 vedere pagine tecniche
– Temperature range without pressure reductions with steel connections fitted with seals in NBR (standard) and FPM (to order):
NBR (Perbunan): from -35 to +100°C - FPM (Viton): from -25 to +120°C. For stainless steel fittings (AISI 316) see technical pages



TN 426 M

- Raccordo diritto per combinazioni guarnizione gomma / O-Ring
- Stud/Standpipe Adaptors Packing ring / O-Ring Seal

Filettatura:
Metrica cilindrica

Thread:
Metric parallel

Forma E DIN 3852 Foglio 11

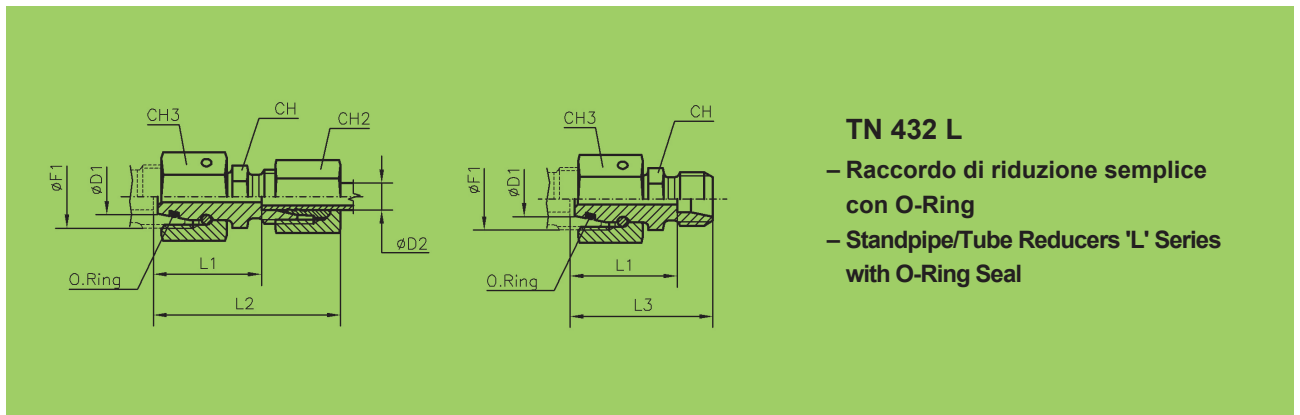
Type E DIN 3852 Part 11

Serie Series	Ø Tubo Tube O.D. d ₁	PN	L1	Ø F	I	CH2	Ø N	Ø F1	CH1	O-Ring * (Shore A ca. 90)	Simbolo di ordinazione Part. No.	Peso Weight kg.x100 P.
L	6	315	24,5	10x1	8	14	14	12x1,5	14	4x1,5	TN 426 - 6 LM	3,8
	8		26,5	12x1,5	12	17	17	14x1,5	17	6x1,5	TN 426 - 8 LM	4,5
	10		27,5	14x1,5	12	19	19	16x1,5	19	7,5x1,5	TN 426 - 10 LM	6,0
	12		30,5	16x1,5	12	22	22	18x1,5	22	9x1,5	TN 426 - 12 LM	7,8
	15		31,5	18x1,5	12	24	24	22x1,5	27	12x2	TN 426 - 15 LM	14,0
	18		31,5	22x1,5	14	27	27	26x1,5	32	15x2	TN 426 - 18 LM	19,8
	22	160	32,5	26x1,5	16	32	32	30x2	36	20x2	TN 426 - 22 LM	27,6
	28	35	33x2	18	41	40	36x2	41	26x2	TN 426 - 28 LM	39,1	
	35	42,5	42x2	20	50	50	45x2	50	32x2,5	TN 426 - 35 LM	66,4	
	42	46,5	48x2	22	55	55	52x2	60	38x2,5	TN 426 - 42 LM	102,7	
S	6	630	27	12x1,5	12	17	17	14x1,5	17	4x1,5	TN 426 - 6 SM	5,7
	8		29,5	14x1,5	12	19	19	16x1,5	19	6x1,5	TN 426 - 8 SM	7,6
	10		32	16x1,5	12	22	22	18x1,5	22	7,5x1,5	TN 426 - 10 SM	9,8
	12		34	18x1,5	12	24	24	20x1,5	24	9x1,5	TN 426 - 12 SM	12,8
	14		36,5	20x1,5	14	27	26	22x1,5	27	10x2	TN 426 - 14 SM	17,4
	16	400	37	22x1,5	14	27	27	24x1,5	30	12x2	TN 426 - 16 SM	23,4
	20		43	27x2	16	32	32	30x2	36	16,3x2,4	TN 426 - 20 SM	35,1
	25		48	33x2	18	41	40	36x2	46	20,3x2,4	TN 426 - 25 SM	64,3
	30		51	42x2	20	50	50	42x2	50	25,3x2,4	TN 426 - 30 SM	85,6
	38		315	60	48x2	22	55	55	52x2	60	33,3x2,4	TN 426 - 38 SM

– Le dimensioni di ingombro si intendono a raccordo chiuso.
– Overall sizes are with closed fitting.

– Per ordinare i raccordi in ACCIAIO INOX (AISI 316) sostituire nel codice di ordinazione la lettera "T" con la lettera "I"
– To order stainless steel fittings (AISI 316), replace the letter "T" with the letter "I"

*
– Gamma di temperature senza riduzioni di pressione con i raccordi in acciaio con guarnizioni gomma in NBR (di serie) e FPM (su richiesta):
NBR (Perbunan): da -35 a +100°C - FPM (Viton): da -25 a +120°C. Per i raccordi in acciaio inox AISI 316 vedere pagine tecniche
– Temperature range without pressure reductions with steel connections fitted with seals in NBR (standard) and FPM (to order):
NBR (Perbunan): from -35 to +100°C - FPM (Viton): from -25 to +120°C. For stainless steel fittings (AISI 316) see technical pages



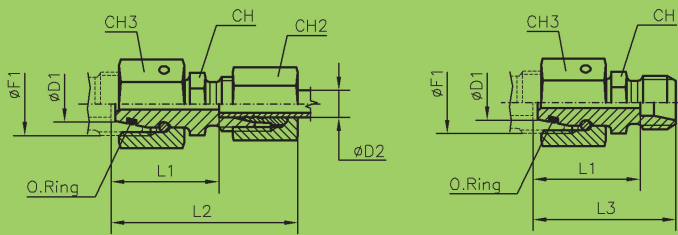
TN 432 L

- **Raccordo di riduzione semplice con O-Ring**
- **Standpipe/Tube Reducers 'L' Series with O-Ring Seal**

Serie Series	Ø D1	Ø D2	PN	L1	L2	L3	CH2	CH3	Ø F1	CH	O-Ring * (Shore A ca. 90)	Simbolo di ordinazione-Part. No.		Peso-Weight kg.×100 P.	
												Completo Complete	Solo corpo Only body	Completo Complete	Solo corpo Only body
L	8	6	315	23,5	38	30,5	14	17	14x1,5	12	6x1,5	TN 432 - 8 / 6 L	TS 432 - 8 / 6 L	3,9	2,8
	10	6		25	40	32	14	19	16x1,5	14	7,5x1,5	TN 432 - 10 / 6 L	TS 432 - 10 / 6 L	4,7	3,6
	10	8		25	40	32	17	19	16x1,5	14	7,5x1,5	TN 432 - 10 / 8 L	TS 432 - 10 / 8 L	5,2	3,6
	12	6		25	40	32	14	22	18x1,5	17	9x1,5	TN 432 - 12 / 6 L	TS 432 - 12 / 6 L	5,8	4,7
	12	8		25	40	32	17	22	18x1,5	17	9x1,5	TN 432 - 12 / 8 L	TS 432 - 12 / 8 L	6,5	4,8
	12	10		26	41	33	19	22	18x1,5	17	9x1,5	TN 432 - 12 / 10 L	TS 432 - 12 / 10 L	7,1	4,9
	15	6		28,5	43	35,5	14	27	22x1,5	19	12x2	TN 432 - 15 / 6 L	TS 432 - 15 / 6 L	9,5	9,2
	15	8		28,5	43	35,5	17	27	22x1,5	19	12x2	TN 432 - 15 / 8 L	TS 432 - 15 / 8 L	10,6	8,3
	15	10		29,5	44	36,5	19	27	22x1,5	19	12x2	TN 432 - 15 / 10 L	TS 432 - 15 / 10 L	10,9	8,6
	15	12		29,5	44	36,5	22	27	22x1,5	19	12x2	TN 432 - 15 / 12 L	TS 432 - 15 / 12 L	11,1	8,2
	18	6		28	43	35	14	32	26x1,5	24	15x2	TN 432 - 18 / 6 L	TS 432 - 18 / 6 L	11,7	12,5
	18	8		28	43	35	17	32	26x1,5	24	15x2	TN 432 - 18 / 8 L	TS 432 - 18 / 8 L	13,9	12,4
	18	10		29	44	36	19	32	26x1,5	24	15x2	TN 432 - 18 / 10 L	TS 432 - 18 / 10 L	12,9	10,7
	18	12		29	44	36	22	32	26x1,5	24	15x2	TN 432 - 18 / 12 L	TS 432 - 18 / 12 L	14,6	11,9
	18	15		30	45	37	27	32	26x1,5	24	15x2	TN 432 - 18 / 15 L	TS 432 - 18 / 15 L	15,6	11,2
	22	6		32	47	39	14	36	30x2	27	20x2	TN 432 - 22 / 6 L	TS 432 - 22 / 6 L	20,3	19,2
	22	8		32	47	39	17	36	30x2	27	20x2	TN 432 - 22 / 8 L	TS 432 - 22 / 8 L	19,7	19,0
	22	10		33	48	40	19	36	30x2	27	20x2	TN 432 - 22 / 10 L	TS 432 - 22 / 10 L	20,9	17,7
	22	12	33	48	40	22	36	30x2	27	20x2	TN 432 - 22 / 12 L	TS 432 - 22 / 12 L	21,1	17,4	
	22	15	34	49	41	27	36	30x2	27	20x2	TN 432 - 22 / 15 L	TS 432 - 22 / 15 L	23,0	18,3	
	22	18	33,5	50	41	32	36	30x2	27	20x2	TN 432 - 22 / 18 L	TS 432 - 22 / 18 L	22,8	15,4	
	28	6	34	49	41	14	41	36x2	32	26x2	TN 432 - 28 / 6 L	TS 432 - 28 / 6 L	26,6	25,6	
	28	8	34	49	41	17	41	36x2	32	26x2	TN 432 - 28 / 8 L	TS 432 - 28 / 8 L	26,9	25,2	
	28	10	35	50	42	19	41	36x2	32	26x2	TN 432 - 28 / 10 L	TS 432 - 28 / 10 L	27,0	25,3	
	28	12	35	50	42	22	41	36x2	32	26x2	TN 432 - 22 / 12 L	TS 432 - 22 / 12 L	27,3	24,8	
	28	15	36	51	43	27	41	36x2	32	26x2	TN 432 - 28 / 15 L	TS 432 - 28 / 15 L	28,6	24,8	
	28	18	36,5	52	44	32	41	36x2	32	26x2	TN 432 - 28 / 18 L	TS 432 - 28 / 18 L	29,8	21,5	
	28	22	37,5	54	45	36	41	36x2	32	26x2	TN 432 - 28 / 22 L	TS 432 - 28 / 22 L	30,2	22,3	
	35	6	37	52	44	14	50	45x2	41	32x2,5	TN 432 - 35 / 6 L	TS 432 - 35 / 6 L	43,0	41,7	
	35	8	37	52	44	17	50	45x2	41	32x2,5	TN 432 - 35 / 8 L	TS 432 - 35 / 8 L	43,3	41,1	
	35	10	38	53	45	19	50	45x2	41	32x2,5	TN 432 - 35 / 10 L	TS 432 - 35 / 10 L	44,0	41,4	
	35	12	38	53	45	22	50	45x2	41	32x2,5	TN 432 - 35 / 12 L	TS 432 - 35 / 12 L	43,6	41,0	
	35	15	39	54	46	27	50	45x2	41	32x2,5	TN 432 - 35 / 15 L	TS 432 - 35 / 15 L	46,3	40,8	
	35	18	38,5	55	46	32	50	45x2	41	32x2,5	TN 432 - 35 / 18 L	TS 432 - 35 / 18 L	38,9	40,0	
	35	22	40,5	57	48	36	50	45x2	41	32x2,5	TN 432 - 35 / 22 L	TS 432 - 35 / 22 L	47,6	31,9	
35	28	40,5	57	48	41	50	45x2	41	32x2,5	TN 432 - 35 / 28 L	TS 432 - 35 / 28 L	45,7	35,4		
42	6	40,5	55	47,5	14	60	52x2	50	38x2,5	TN 432 - 42 / 6 L	TS 432 - 42 / 6 L	65,7	64,7		
42	8	40,5	55	47,5	17	60	52x2	50	38x2,5	TN 432 - 42 / 8 L	TS 432 - 42 / 8 L	66,0	64,4		
42	10	41,5	56	48,5	19	60	52x2	50	38x2,5	TN 432 - 42 / 10 L	TS 432 - 42 / 10 L	66,1	64,4		
42	12	41,5	56	48,5	22	60	52x2	50	38x2,5	TN 432 - 42 / 12 L	TS 432 - 42 / 12 L	66,5	63,2		
42	15	42,5	58	49,5	27	60	52x2	50	38x2,5	TN 432 - 42 / 15 L	TS 432 - 42 / 15 L	68,2	63,9		
42	18	42	58	49,5	32	60	52x2	50	38x2,5	TN 432 - 42 / 18 L	TS 432 - 42 / 18 L	70,0	63,1		
42	22	44	60	51,5	36	60	52x2	50	38x2,5	TN 432 - 42 / 22 L	TS 432 - 42 / 22 L	70,5	61,6		
42	28	44	61	51,5	41	60	52x2	50	38x2,5	TN 432 - 42 / 28 L	TS 432 - 42 / 28 L	69,1	59,1		
42	35	43	65	53,5	50	60	52x2	50	38x2,5	TN 432 - 42 / 35 L	TS 432 - 42 / 35 L	70,4	55,4		

- Le dimensioni di ingombro si intendono a raccordo chiuso.
- Overall sizes are with closed fitting.
- Per ordinare i raccordi in ACCIAIO INOX (AISI 316) sostituire nel codice di ordinazione la lettera "T" con la lettera "I"
- To order stainless steel fittings (AISI 316), replace the letter "T" with the letter "I"

*
- Gamma di temperature senza riduzioni di pressione con i raccordi in acciaio con guarnizioni gomma in NBR (di serie) e FPM (su richiesta):
NBR (Perbunan): da -35 a +100°C - FPM (Viton): da -25 a +120°C. Per i raccordi in acciaio inox AISI 316 vedere pagine tecniche
- Temperature range without pressure reductions with steel connections fitted with seals in NBR (standard) and FPM (to order):
NBR (Perbunan): from -35 to +100°C - FPM (Viton): from -25 to +120°C. For stainless steel fittings (AISI 316) see technical pages

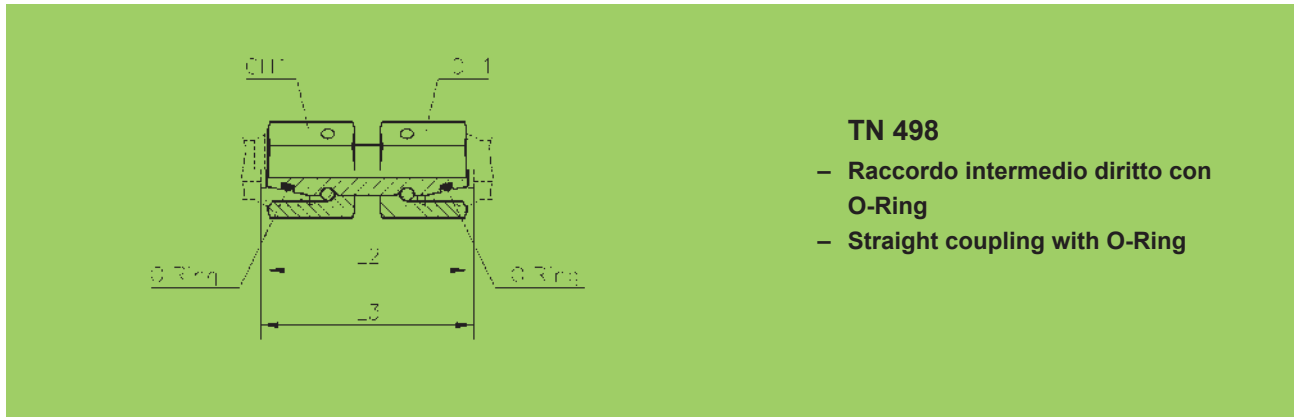


TN 432 S
– Raccordo di riduzione semplice con O-Ring
– Standpipe/Tube Reducers 'S' Series with O-Ring Seal

Serie Series	Ø D1	Ø D2	PN	L1	L2	L3	CH2	CH3	Ø F1	CH	O-Ring * (Shore A ca. 90)	Simbolo di ordinazione-Part. No.		Peso-Weight kg. x100 P.	
												Completo Complete	Solo corpo Only body	Completo Complete	Solo corpo Only body
S	8	6	630	27	42	34	17	19	16x1,5	14	6x1,5	TN 432 - 8 / 6 S	TS 432 - 8 / 6 S	6,0	4,2
	10	6		27,5	42	34,5	17	22	18x1,5	17	7,5x1,5	TN 432 - 10 / 6 S	TS 432 - 10 / 6 S	7,2	5,3
	10	8		27,5	42	34,5	19	22	18x1,5	17	7,5x1,5	TN 432 - 10 / 8 S	TS 432 - 10 / 8 S	7,7	5,6
	12	6		29	44	36	17	24	20x1,5	17	9x1,5	TN 432 - 12 / 6 S	TS 432 - 12 / 6 S	8,4	6,5
	12	8		29	44	36	19	24	20x1,5	17	9x1,5	TN 432 - 12 / 8 S	TS 432 - 12 / 8 S	8,9	6,6
	12	10		29,5	46	37	22	24	20x1,5	19	9x1,5	TN 432 - 12 / 10 S	TS 432 - 12 / 10 S	10,5	7,2
	14	6		31,5	46	38,5	17	27	22x1,5	19	10x2	TN 432 - 14 / 6 S	TS 432 - 14 / 6 S	11,7	9,8
	14	8		31,5	46	38,5	19	27	22x1,5	19	10x2	TN 432 - 14 / 8 S	TS 432 - 14 / 8 S	11,9	9,7
	14	10		31	47	38,5	22	27	22x1,5	19	10x2	TN 432 - 14 / 10 S	TS 432 - 14 / 10 S	12,7	9,6
	14	12		31	47	38,5	24	27	22x1,5	22	10x2	TN 432 - 14 / 12 S	TS 432 - 14 / 12 S	13,6	10,0
	16	6		32	47	39	17	30	24x1,5	22	12x2	TN 432 - 16 / 6 S	TS 432 - 16 / 6 S	14,3	12,5
	16	8		32	47	39	19	30	24x1,5	22	12x2	TN 432 - 16 / 8 S	TS 432 - 16 / 8 S	14,7	12,5
	16	10		31,5	48	39	22	30	24x1,5	22	12x2	TN 432 - 16 / 10 S	TS 432 - 16 / 10 S	14,9	11,6
	16	12		31,5	48	39	24	30	24x1,5	22	12x2	TN 432 - 16 / 12 S	TS 432 - 16 / 12 S	15,5	11,7
	16	14		33	51	41	27	30	24x1,5	24	12x2	TN 432 - 16 / 14 S	TS 432 - 16 / 14 S	18,4	12,7
	20	6		36	51	43	17	36	30x2	27	16,3x2,4	TN 432 - 20 / 6 S	TS 432 - 20 / 6 S	21,7	19,8
	20	8	36	51	43	19	36	30x2	27	16,3x2,4	TN 432 - 20 / 8 S	TS 432 - 20 / 8 S	21,9	19,9	
	20	10	35,5	52	43	22	36	30x2	27	16,3x2,4	TN 432 - 20 / 10 S	TS 432 - 20 / 10 S	22,9	19,4	
	20	12	35,5	52	43	24	36	30x2	27	16,3x2,4	TN 432 - 20 / 12 S	TS 432 - 20 / 12 S	20,3	20,2	
	20	14	37	55	45	27	36	30x2	27	16,3x2,4	TN 432 - 20 / 14 S	TS 432 - 20 / 14 S	25,1	19,5	
	20	16	36,5	55	45	30	36	30x2	27	16,3x2,4	TN 432 - 20 / 16 S	TS 432 - 20 / 16 S	24,7	19,0	
	25	6	38,5	53	45,5	17	46	36x2	32	20,3x2,4	TN 432 - 25 / 6 S	TS 432 - 25 / 6 S	39,5	37,6	
	25	8	38,5	53	45,5	19	46	36x2	32	20,3x2,4	TN 432 - 25 / 8 S	TS 432 - 25 / 8 S	40,0	37,7	
	25	10	38	54	45,5	22	46	36x2	32	20,3x2,4	TN 432 - 25 / 10 S	TS 432 - 25 / 10 S	40,6	37,3	
	25	12	38	54	45,5	24	46	36x2	32	20,3x2,4	TN 432 - 25 / 12 S	TS 432 - 25 / 12 S	34,3	37,9	
	25	14	39,5	57	47,5	27	46	36x2	32	20,3x2,4	TN 432 - 25 / 14 S	TS 432 - 25 / 14 S	42,9	37,3	
	25	16	39	57	47,5	30	46	36x2	32	20,3x2,4	TN 432 - 25 / 16 S	TS 432 - 25 / 16 S	39,3	32,3	
	25	20	39	61	49,5	36	46	36x2	32	20,3x2,4	TN 432 - 25 / 20 S	TS 432 - 25 / 20 S	47,1	35,7	
	30	6	44	59	51	17	50	42x2	41	25,3x2,4	TN 432 - 30 / 6 S	TS 432 - 30 / 6 S	48,9	47,4	
	30	8	44	59	51	19	50	42x2	41	25,3x2,4	TN 432 - 30 / 8 S	TS 432 - 30 / 8 S	49,4	47,2	
	30	10	43,5	60	51	22	50	42x2	41	25,3x2,4	TN 432 - 30 / 10 S	TS 432 - 30 / 10 S	50,6	47,0	
	30	12	43,5	60	51	24	50	42x2	41	25,3x2,4	TN 432 - 30 / 12 S	TS 432 - 30 / 12 S	50,6	47,6	
	30	14	45	63	53	27	50	42x2	41	25,3x2,4	TN 432 - 30 / 14 S	TS 432 - 30 / 14 S	52,5	46,9	
	30	16	44,5	63	54	30	50	42x2	41	25,3x2,4	TN 432 - 30 / 16 S	TS 432 - 30 / 16 S	53,7	39,7	
	30	20	44,5	66	55	36	50	42x2	41	25,3x2,4	TN 432 - 30 / 20 S	TS 432 - 30 / 20 S	51,5	41,3	
	30	25	45	69	57	46	50	42x2	41	25,3x2,4	TN 432 - 30 / 25 S	TS 432 - 30 / 25 S	63,3	44,7	
	38	6	47,5	62	54,5	17	60	52x2	50	33,3x2,4	TN 432 - 38 / 6 S	TS 432 - 38 / 6 S	77,4	75,4	
	38	8	47,5	62	54,5	19	60	52x2	50	33,3x2,4	TN 432 - 38 / 8 S	TS 432 - 38 / 8 S	77,9	76,0	
	38	10	47	63	54,5	22	60	52x2	50	33,3x2,4	TN 432 - 38 / 10 S	TS 432 - 38 / 10 S	79,0	76,0	
	38	12	47	63	54,5	24	60	52x2	50	33,3x2,4	TN 432 - 38 / 12 S	TS 432 - 38 / 12 S	79,4	76,1	
38	14	48,5	66	56,5	27	60	52x2	50	33,3x2,4	TN 432 - 38 / 14 S	TS 432 - 38 / 14 S	81,2	75,7		
38	16	48	66	56,5	30	60	52x2	50	33,3x2,4	TN 432 - 38 / 16 S	TS 432 - 38 / 16 S	81,8	74,7		
38	20	48	70	58,5	36	60	52x2	50	33,3x2,4	TN 432 - 38 / 20 S	TS 432 - 38 / 20 S	69,5	58,0		
38	25	48,5	73	60,5	46	60	52x2	50	33,3x2,4	TN 432 - 38 / 25 S	TS 432 - 38 / 25 S	95,5	73,9		
38	30	49	76	62,5	50	60	52x2	50	33,3x2,4	TN 432 - 38 / 30 S	TS 432 - 38 / 30 S	96,1	62,8		

– Le dimensioni di ingombro si intendono a raccordo chiuso. – Per ordinare i raccordi in ACCIAIO INOX (AISI 316) sostituire nel codice di ordinazione la lettera "T" con la lettera "I"
– Overall sizes are with closed fitting. – To order stainless steel fittings (AISI 316), replace the letter "T" with the letter "I"

* – Gamma di temperature senza riduzioni di pressione con i raccordi in acciaio con guarnizioni gomma in NBR (di serie) e FPM (su richiesta):
NBR (Perbunan): da -35 a +100°C - FPM (Viton): da -25 a +120°C. Per i raccordi in acciaio inox AISI 316 vedere pagine tecniche
– Temperature range without pressure reductions with steel connections fitted with seals in NBR (standard) and FPM (to order):
NBR (Perbunan): from -35 to +100°C - FPM (Viton): from -25 to +120°C. For stainless steel fittings (AISI 316) see technical pages



TN 498

- Raccordo intermedio diritto con O-Ring
- Straight coupling with O-Ring

Serie Series	Ø Tubo Tube O.D. d ₁	PN	L2	L3	CH1	O-Ring * (Shore A ca. 90)	Simbolo di ordinazione Part. No.	Peso Weight kg.×100 P.
L	6	315	34	35	14	4x1,5	TN 498 - 6 L	2,8
	8		34	35	17	6x1,5	TN 498 - 8 L	4,2
	10		36	37	19	7,5x1,5	TN 498 - 10 L	5,6
	12		36	37	22	9x1,5	TN 498 - 12 L	7,4
	15		39	40	27	12x2	TN 498 - 15 L	13,0
	18		40,5	41,5	32	15x2	TN 498 - 18 L	17,6
	22	160	45	46	36	20x2	TN 498 - 22 L	23,2
	28		47	48	41	26x2	TN 498 - 28 L	27,9
	35		53	56	50	32x2,5	TN 498 - 35 L	47,4
	42		53	57	60	38x2,5	TN 498 - 42 L	70,8
S	6	630	37	38	17	4x1,5	TN 498 - 6 S	4,3
	8		37	38	19	6x1,5	TN 498 - 8 S	5,8
	10		41	43	22	7,5x1,5	TN 498 - 10 S	8,1
	12		42	44	24	9x1,5	TN 498 - 12 S	10,1
	14		45	48	27	10x2	TN 498 - 14 S	15,1
	16	400	46	49	30	12x2	TN 498 - 16 S	18,4
	20		55	59	36	16,3x2,4	TN 498 - 20 S	29,8
	25		58	65	46	20,3x2,4	TN 498 - 25 S	55,1
	30		62	71	50	25,3x2,4	TN 498 - 30 S	63,3
	38		315	67	82	60	33,3x2,4	TN 498 - 38 S

- Le dimensioni di ingombro si intendono a raccordo chiuso.
- Overall sizes are with closed fitting.
- Per ordinare i raccordi in ACCIAIO INOX (AISI 316) sostituire nel codice di ordinazione la lettera "T" con la lettera "I"
- To order stainless steel fittings (AISI 316), replace the letter "T" with the letter "I"

*

- Gamma di temperature senza riduzioni di pressione con i raccordi in acciaio con guarnizioni gomma in NBR (di serie) e FPM (su richiesta):
NBR (Perbunan): da -35 a +100°C - FPM (Viton): da -25 a +120°C. Per i raccordi in acciaio inox AISI 316 vedere pagine tecniche
- Temperature range without pressure reductions with steel connections fitted with seals in NBR (standard) and FPM (to order):
NBR (Perbunan): from -35 to +100°C - FPM (Viton): from -25 to +120°C. For stainless steel fittings (AISI 316) see technical pages



Minor variazione della portata
scarsissima perdita di pressione
sede conica conforme a DIN 3865
adatto per sollecitazioni estreme
minor potenza di serraggio
elevata sicurezza contro lo strappo
resistenza alle pressioni elevate
elevata tenuta grazie alla guarnizione
aggiuntiva O-Ring.

Minor change in cross section
negligible pressure loss
taper to DIN 3865
appropriate for extreme load
conditions
low tightening torque
high tensile safety
high pressure strength
high degree of sealing efficacy due to
additional O-Ring seal

MONTAGGIO SUL CORPO DEL RACCORDO CONNECTION TO THE BODY OF THE UNION

1) Oleare il filetto del dado TN 400, la guarnizione O-Ring ed il filetto del raccordo.

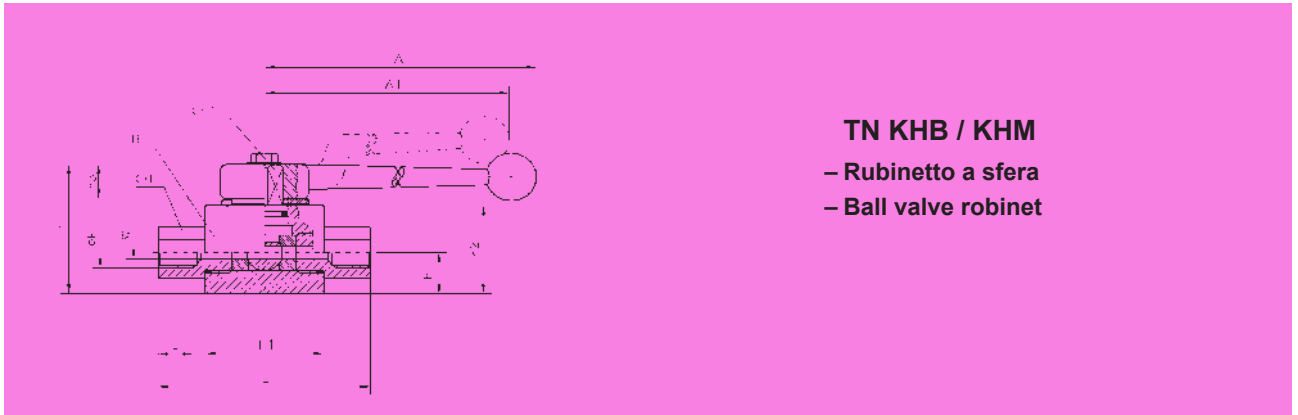
– Oil the thread of the nut TN 400, O-Ring seal and the thread of the union.

2) Inserire il cono 24° del TN 400 nella sede conica 24° del raccordo e serrare manualmente il dado del TN 400 fino al totale avvitamento.

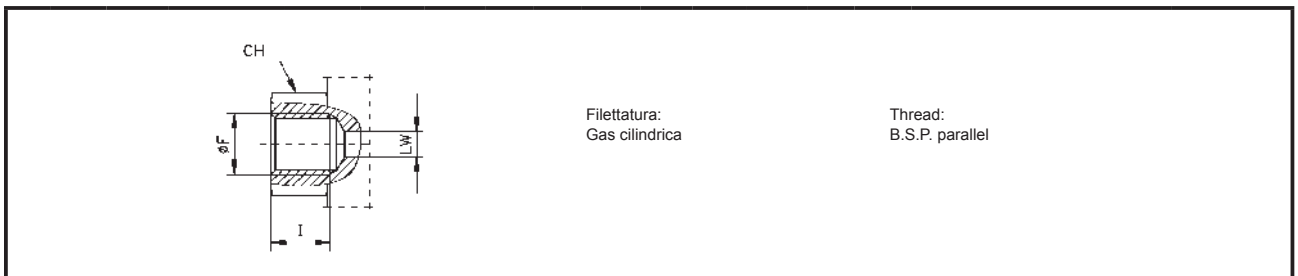
– Insert the taperes 24° of TN 400 into the tapered seat 24° of the union and fully tighten the nut TN 400 by hand.

3) Serrare il dado TN 400 da ¼ a ½ giro.

– Tighten the nut TN 400 by ¼ to ½ turn



TN KHB / KHM
– Rubinetto a sfera
– Ball valve robinet



Filettatura:
Gas cilindrica

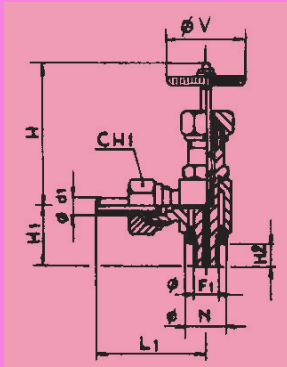
Thread:
B.S.P. parallel

Ø DN	LW	PE (BAR)	Ø F	H	h1	h2	h3	B	L	I	L1	A	A1	CH1	CH	Simbolo di ordinazione Part. No.	Peso Weight kg.x1 P.
4	6	500	1/8"	48	13	30	8	25	69	10	35	85	76	9	19	TN KHB - 4 G 1/8"	0,29
6	6	500	1/4"	48	13	30	8	25	69	14	35	85	76	9	22	TN KHB - 6 G 1/4"	0,32
10	10	500	3/8"	53	17	40	8	32	72	14	42	150	139	9	27	TN KHB - 10 G 3/8"	0,46
13	12	500	1/2"	53	17	40	8	35	83	16	47	150	139	9	30	TN KHB - 13 G 1/2"	0,59
16	15	400	1/2"	62	19	45	11	38	83	16	47	175	163	12	32	TN KHB - 16 G 1/2"	0,70
20	20	315	3/4"	75	24,5	57	11	48	95	18	60	200	183	14	41	TN KHB - 20 G 3/4"	1,30
25	25	315	1"	82	28,5	64	11	57	113	20,5	65	200	183	14	50	TN KHB - 25 G 1"	2,03
25	25	315	1"	84	30	65,5	14	60	113	20,5	63	200	183	14	50	TN KHM - 25 G 1" *	1,75
32	25	315	1" 1/4	82	28,5	64	14	57	110	22	65	200	183	14	50	TN KHB - 32/25 G 1" 1/4 *	2,10
32	25	315	1" 1/4	84	30	65,5	14	60	110	22	63	200	183	14	50	TN KHM - 32/25 G 1" 1/4 *	1,85
32	30	315	1" 1/4	103	37,5	84	12	75	110	22	84	240	220	17	60	TN KHM - 32G 1" 1/4	3,10
40	38	315	1" 1/2	114	42,5	95	12	85	130	24	91	240	220	17	70	TN KHM - 40G 1" 1/2	4,40
50	48	315	2"	131	52,5	113	12	105	140	26	100	240	220	17	80	TN KHM - 50 G 2"	6,60

* DISPONIBILE FINO AD ESAURIMENTO - AVAILABLE WHILE STOCKS LAST

– Temperatura di esercizio massima ammissibile -10°C ÷ +80°C
– Allowable working temperature -10°C ÷ +80°C

TN KHB: CORPO TRAFILATO - BODY OBTAINED FROM DRAWN PIECE
TN KHM: CORPO DA FORGIATO - BODY OBTAINED FROM FORGED PIECE



TN 34

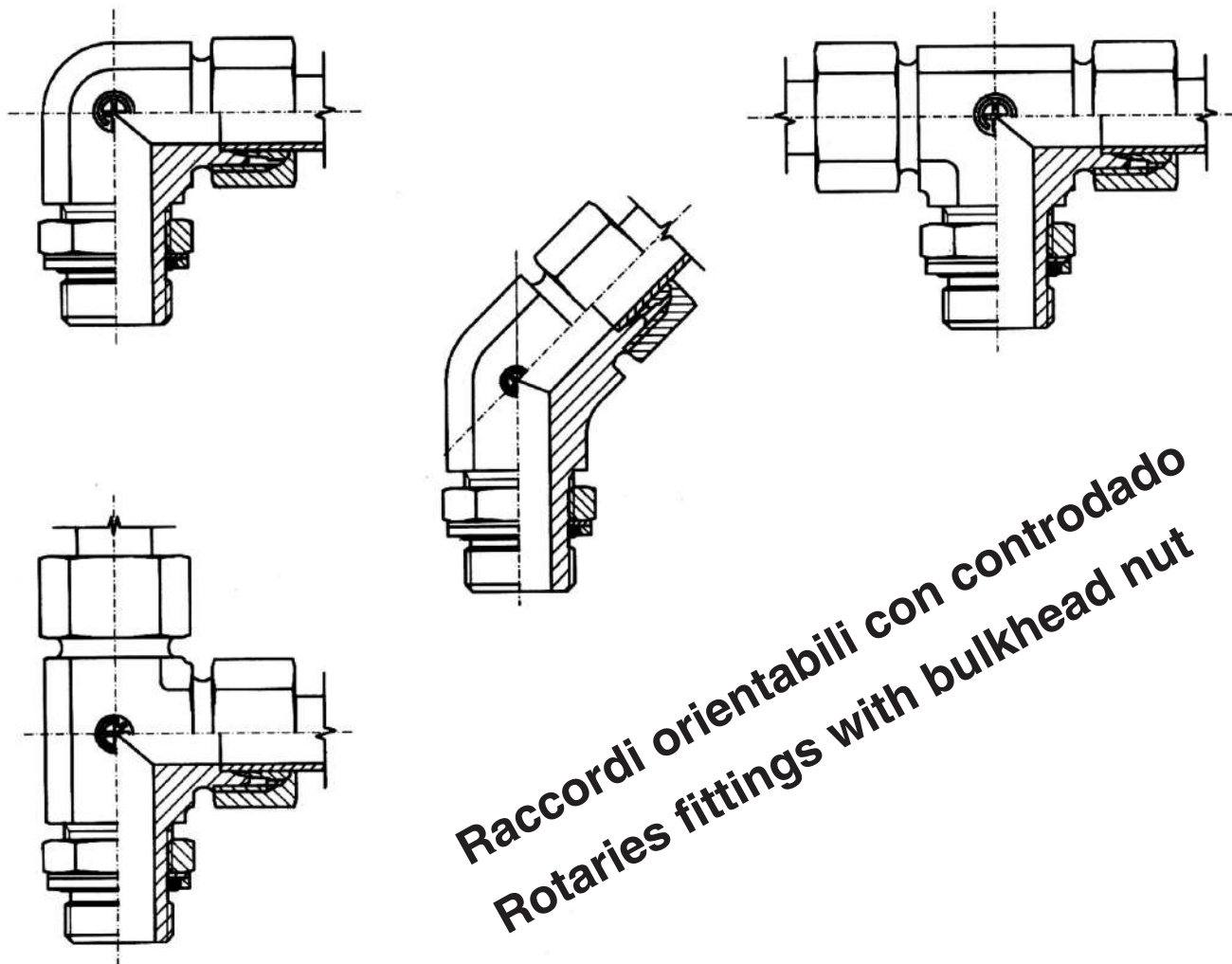
- Rubinetti per manometro
- Pressure gauge taps

ORIENTABILE CON ATTACCHI AD ANELLO TN 87
ROTARY WITH RING COUPLING TN 87

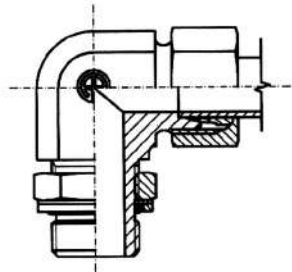
Ø Tubo Tube O.D. d ₁	PE	L1	H	H1	H2	F1	N	Ø V	CH1	Simbolo di ordinazione Part. No.	Peso Weight kg. x 1 P.
10	400	62,5	75	33	14	3/8"	21,5	45	22	TN 34 - 10 S	0,550
12		62,5	75	33	14	3/8"	21,5	45	22	TN 34 - 12 S	0,565

- Le dimensioni di ingombro si intendono a raccordo chiuso.
- Overall sizes are with closed fitting.

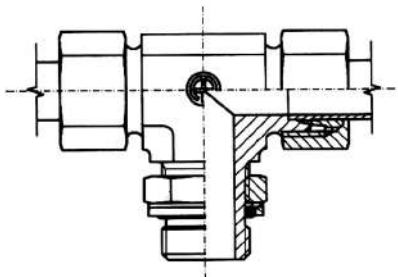
TN 500



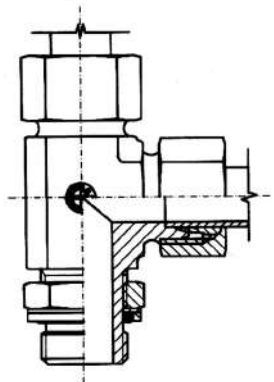
Raccordi orientabili con controdado
Rotaries fittings with bulkhead nut



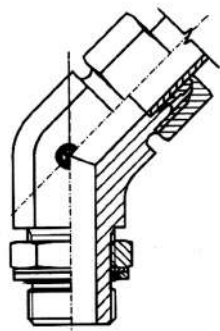
TN 514 R
TN 514 UNF/UN
TN 514 M
TN 514 W-M



TN 515 R
TN 515 UNF/UN
TN 515 M
TN 515 W-M



TN 516 R
TN 516 UNF/UN
TN 516 M
TN 516 W-M

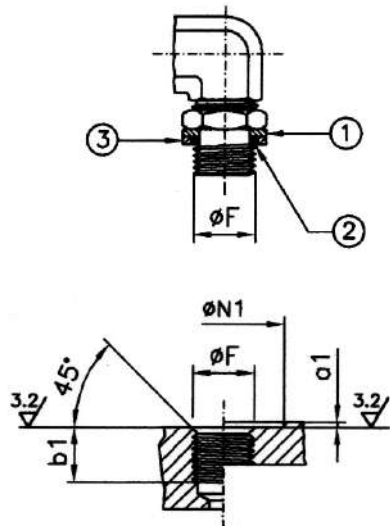


TN 517 R
TN 517 UNF/UN
TN 517 M
TN 517 W-M



TIPI DI FILETTATURE IMPIEGATE SU RACCORDI TN 500
TYPES OF THREAD FOR TN 500 COUPLINGS

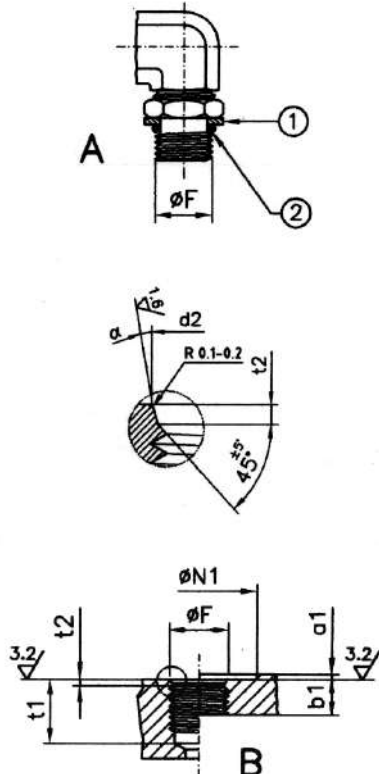
- FILETTATURA BSPP (GAS CILINDRICA) UNI EN ISO 228
- BSPP THREAD (GAS-TYPE CYLINDRICAL) UNI EN ISO 228



Ø F BSPP	max. a1	min. b1	min. Ø N1	O-Ring (Shore A ca. 90)	Coppia di serraggio Torque wrench MT (Nm) - 10%	
					Serie Series LL/L	Serie Series S
1/8" - 28	1,0	8	16,5	7,97x1,88	18	-
1/4" - 19	1,5	11	21,5	10,77x2,62	35	45
3/8" - 19	1,5	11	25,5	13,94x2,62	70	80
1/2" - 14	1,5	14	30,0	17,86x2,62	85	105
3/4" - 14	1,5	16	36,5	23,47x2,62	170	180
1" - 11	2,0	19	46,0	29,74x3,53	310	330
1" 1/4 - 11	2,0	21	57,0	37,69x3,53	430	430
1" 1/2 - 11	2,0	21	63,5	44,04x3,53	510	510

- ① - Rondella fissa antiestruzione / Fixed anti-extrusion ring
- ② - O-Ring
- ③ - Rondella mobile tenuta O-Ring / Mobile O-Ring seal ring

- FILETTATURA UNF (ANSI/ASME B 1.1.1989)
- UNF THREAD (ANSI/ASME B 1.1.1989)



Ø F UNF	max a1	min. b1	+0,1 d2	min. Ø N1	min. t1	+0,3 t2	±1° α	O-Ring (Shore A ca.90)	Coppia di serraggio Torque wrench MT (Nm) - 10%	
									Serie Series LL/L	Serie Series S
7/16 - 20	1,0	12	12,4	21	14	2,4	12°	8,92x1,83	15	20
9/16 - 18	1,0	13	15,6	26	16	2,5	12°	11,89x1,98	25	35
3/4 - 16	1,5	15	20,6	32	18	2,6	15°	16,36x2,21	30	70
7/8 - 14	1,5	17	23,9	35	20	2,6	15°	19,18x2,46	50	100
1"1/16 - 12	1,5	20	29,2	42	24	3,3	15°	23,47x2,95	60	170
1"5/16 - 12	2,0	20	35,5	50	24	3,3	15°	29,74x2,95	130	230
1"5/8 - 12	2,5	20	43,5	60	24	3,4	15°	37,47x3,00	150	260
1"7/8 - 12	2,5	20	49,8	65	24	3,4	15°	43,69x3,00	190	320

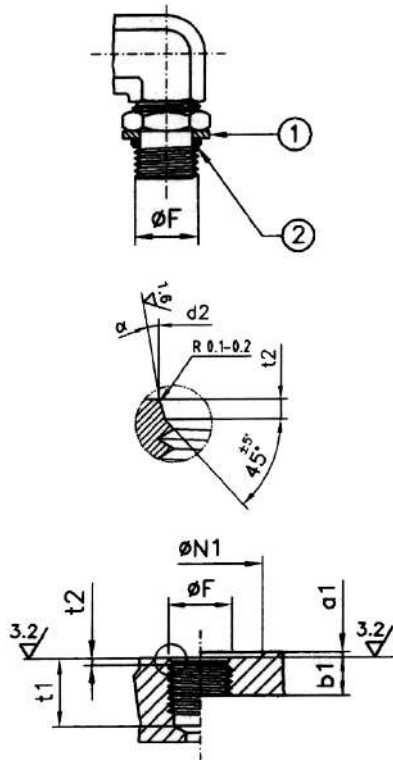
- ① - Rondella fissa antiestruzione / Fixed anti-extrusion ring
- ② - O-Ring

A Perno filettato UNF-2A con guarnizione O-Ring (SAE J 514)
Male stud UNF-2A for O-Ring sealing (SAE J 514)

B Foro filettato UNF-2B per guarnizione O-Ring (SAE J 514)
Port UNF-2B for O-Ring sealing (SAE J 514)



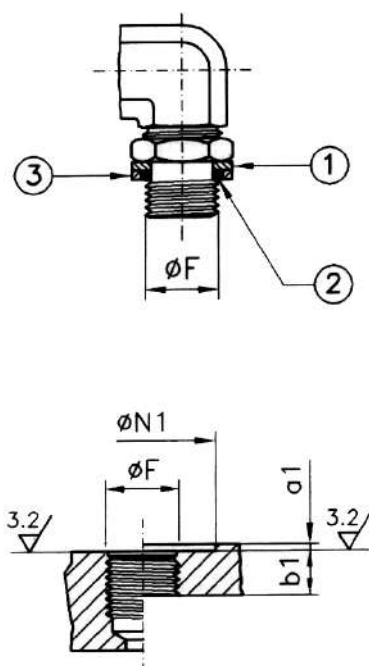
- FILETTATURA METRICA CILINDRICA (DIN EN ISO 6149)
- METRIC CYLINDRICAL THREAD (DIN EN ISO 6149)



Ø F	max a1	min. b1	+0,1 d2	min. Ø N1	min. t1	+0,4 t2	±1° α	O-Ring (Shore A ca.90)	Coppia di serraggio Torque wrench MT (Nm) - 10%	
									Serie Series LL/L	Serie Series S
10x1	1,0	10,0	11,1	20	11,5	1,6	12°	8,1x1,6	15	-
12x1,5	1,5	11,5	13,8	23	14,0	2,4	15°	9,3x2,2	25	30
14x1,5	1,5	11,5	15,8	25	14,0	2,4	15°	11,3x2,2	30	40
16x1,5	1,5	13,0	17,8	28	15,5	2,4	15°	13,3x2,2	35	50
18x1,5	2,0	14,5	19,8	30	17,0	2,4	15°	15,3x2,2	40	60
22x1,5	2,0	15,5	23,8	34	18,0	2,4	15°	19,3x2,2	55	85
27x2	2,0	19,0	29,4	40	22,0	3,1	15°	23,6x2,9	90	150
33x2	2,5	19,0	35,4	49	22,0	3,1	15°	29,6x2,9	140	260
42x2	2,5	19,5	44,4	60	22,5	3,1	15°	38,6x2,9	180	280
48x2	2,5	22,0	50,4	66	25,0	3,1	15°	44,6x2,9	230	360

- ① - Rondella fissa antiestrusione / Fixed anti-extrusion ring
② - O-Ring / Jointe torique / Junta tórica

- FILETTATURA METRICA CILINDRICA
- METRIC CYLINDRICAL THREAD

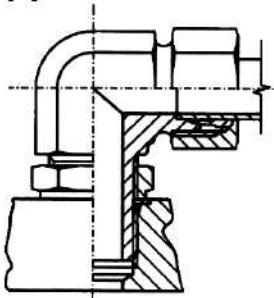


Ø F	max a1	min. b1	min. Ø N1	O-Ring (Shore A ca.90)	Coppia di serraggio Torque wrench MT (Nm) - 10%	
					Serie Series LL/L	Serie Series S
10x1	1,0	8	15	8,1x1,6	18	-
12x1,5	1,5	12	18	9,3x2,2	30	35
14x1,5	1,5	12	20	11,3x2,2	45	55
16x1,5	1,5	12	23	13,3x2,2	50	70
18x1,5	2,0	12	25	15,3x2,2	70	85
22x1,5	2,0	14	28	19,3x2,2	120	125
27x2	2,5	16	33	23,6x2,9	170	170
33x2	2,5	18	41	29,6x2,9	310	330
42x2	2,5	20	51	38,6x2,9	430	430
48x2	2,5	22	56	44,6x2,9	510	510

- ① - Rondella fissa antiestrusione / Fixed anti-extrusion ring
② - O-Ring
③ - Rondella mobile tenuta O.Ring / Mobile O.Ring. seal ring

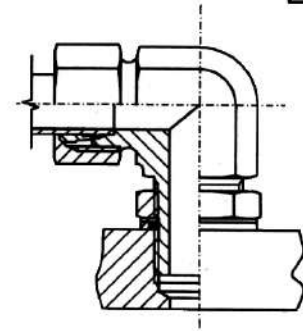


A

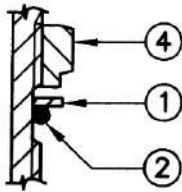


- Versione con filetto UNF/UN e Metrico cilindrico
DIN EN ISO 6149
- Version with UNF/UN-thread Metric parallel - thread
DIN EN ISO 6149

B

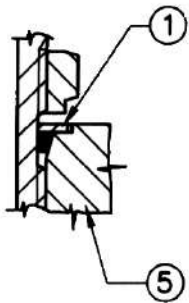
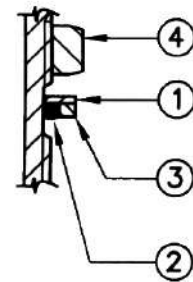


- Versione con filetto Gas cilindrico (BSPP) Metrico cilindrico
- Version with BSP parallel Cylindrical thread



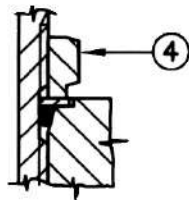
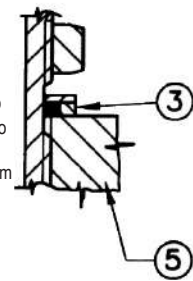
- ④ - Svitare il più possibile il controdado ④
- ① - La guarnizione O-Ring ② e la rondella fissa, antiestrusione ① devono trovarsi alla estremità superiore della gola di scarico filetto.
- ② - Oleare la guarnizione O-Ring.
- Nella versione con filetto gas e filetto metrico cilindrico (W) infilare la rondella mobile ③ sulla guarnizione O-Ring.

- Screw back bulkhead nut ④ as far as it goes.
- O-Ring ② and fixed anti-extrusion ① should be at the upper end of the notch.
- Oil the O-Ring.
- In the versions with BSPP, Metric cylindrical (W) thread slip mobile ring ③ over O-Ring.



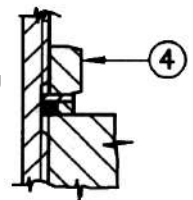
- ① - Avvitare manualmente il raccordo nella sede filettata ⑤ fino a quando la rondella mobile ③ o la rondella fissa antiestrusione ① non appoggia sulla superficie lavorata.
- ⑤ - Per regolare il raccordo nella posizione desiderata farlo girare in senso antiorario di un giro al massimo.

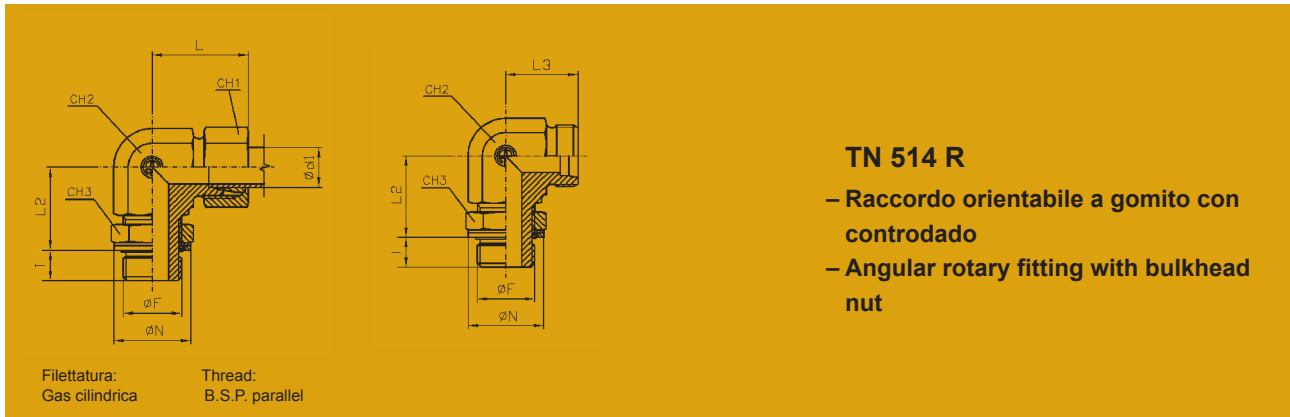
- Manually screw the fitting into the screwing hole ⑤ till mobile ring ③ or fixed anti-extrusion ① comes to rest.
- To adjust in the wanted position turnback by maximum one turn.



- ④ - Serrare completamente il controdado ④ tenendo il corpo del raccordo, con una chiave fissa, nella posizione desiderata.

- Tighten bulkhead nut ④ completely while keeping the fitting body in the wanted position.



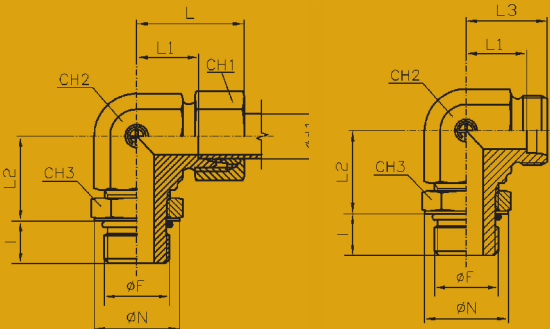


Serie Series	Ø Tubo Tube O.D. d ₁	PN	L ≈	L1	L2	L3	I	Ø F	Ø N	CH1	CH2	CH3	* O-Ring (Shore A ca 90)	Simbolo di ordinazione-Part. No.		Peso-Weight kg.×100 P.	
														Completo Complete	Solo corpo Only body	Completo Complete	Solo corpo Only body
LL	4	250	21	11,3	20,7	15,3	6,3	1/8"	16	10	11	14	7,97×1,88	TN 514 - 4 LLR	TS 514 - 4 LLR	3,1	2,7
	6		21	11,3	20,7	16,8	6,3	1/8"	16	12	11	14	7,97×1,88	TN 514 - 6 LLR	TS 514 - 6 LLR	3,3	2,7
L	6	315	29	14	20,2	21	6,3	1/8"	16	14	14	14	7,97×1,88	TN 514 - 6 LR	TS 514 - 6 LR	5,3	4,2
	8		31	16	22,5	23	9,5	1/4"	20,5	17	14	19	10,77×2,62	TN 514 - 8 LR	TS 514 - 8 LR	7,2	5,7
	10		32	17	24,5	24	9,5	1/4"	20,5	19	19	19	10,77×2,62	TN 514 - 10 LR	TS 514 - 10 LR	10,3	8,3
	12	250	34	19	27,5	26	9,5	3/8"	24	22	19	22	13,94×2,62	TN 514 - 12 LR	TS 514 - 12 LR	12,5	9,6
	15		36	21	30	28	13	1/2"	29	27	22	27	17,86×2,62	TN 514 - 15 LR	TS 514 - 15 LR	20,2	15,7
	18	160	40	24	36,5	31,5	13	1/2"	29	32	27	27	17,86×2,62	TN 514 - 18 LR	TS 514 - 18 LR	28,3	21,6
	22		44	28	37,5	35,5	13	3/4"	35	36	33	36	23,47×2,62	TN 514 - 22 LR	TS 514 - 22 LR	42,7	33,9
	28		47	31	41	38,5	16	1"	44,5	41	41	41	29,74×3,53	TN 514 - 28 LR	TS 514 - 28 LR	66,3	55,9
	35		59	38	49	48,5	16	1" 1/4	53	50	48	50	37,69×3,53	TN 514 - 35 LR	TS 514 - 35 LR	102,6	88,2
	42	61	38	51	49	16	1" 1/2	58,5	60	48	55	55	44,04×3,53	TN 514 - 42 LR	TS 514 - 42 LR	105,5	82,0
S	6	315	30,5	15,5	22,5	22,5	9,5	1/4"	20,5	17	14	19	10,77×2,62	TN 514 - 6 SR	TS 514 - 6 SR	8,2	6,2
	8		33	18	26,5	25	9,5	1/4"	20,5	19	19	19	10,77×2,62	TN 514 - 8 SR	TS 514 - 8 SR	11,9	9,7
	10	250	34	18	28,5	25,5	9,5	3/8"	24	22	19	22	13,94×2,62	TN 514 - 10 SR	TS 514 - 10 SR	14,5	11,3
	12		38	22	28,5	29,5	9,5	3/8"	24	24	22	22	13,94×2,62	TN 514 - 12 SR	TS 514 - 12 SR	17,5	14,0
	16		43	25	36	33,5	13	1/2"	29	30	27	27	17,86×2,62	TN 514 - 16 SR	TS 514 - 16 SR	31,0	24,1
	20	160	49	28	38	38,5	13	3/4"	35	36	33	36	23,47×2,62	TN 514 - 20 SR	TS 514 - 20 SR	50,7	39,1
	25		54,5	30,5	41	42,5	16	1"	44,5	46	41	41	29,74×3,53	TN 514 - 25 SR	TS 514 - 25 SR	85,8	64,5
	30	160	62	36	48	49,5	16	1" 1/4	53	50	48	50	37,69×3,53	TN 514 - 30 SR	TS 514 - 30 SR	126,5	101,8
38	65		34	53	50	16	1" 1/2	58,5	60	48	55	44,04×3,53	TN 514 - 38 SR	TS 514 - 38 SR	136,2	101,8	

– Le dimensioni di ingombro si intendono a raccordo chiuso.
 – Overall sizes are with closed fitting.

– Per ordinare i raccordi in ACCIAIO INOX (AISI 316) sostituire nel codice di ordinazione la lettera "T" con la lettera "I"
 – To order stainless steel fittings (AISI 316), replace the letter "T" with the letter "I"

*
 – Gamma di temperature senza riduzioni di pressione con i raccordi in acciaio con guarnizioni gomma in NBR (di serie) e FPM (su richiesta):
 NBR (Perbunan): da -35 a +100°C - FPM (Viton): da -25 a +120°C (Per i raccordi in acciaio inox AISI 316 vedere pagine tecniche)
 – Temperature range without pressure reductions with steel connections fitted with seals in NBR (standard) and FPM (to order):
 NBR (Perbunan): from -35 to +100°C - FPM (Viton): from -25 to +120°C (For stainless steel fittings (AISI 316) see technical pages)



Filettatura:
UNF/UN Thread:
UNF/UN

TN 514 UNF/UN

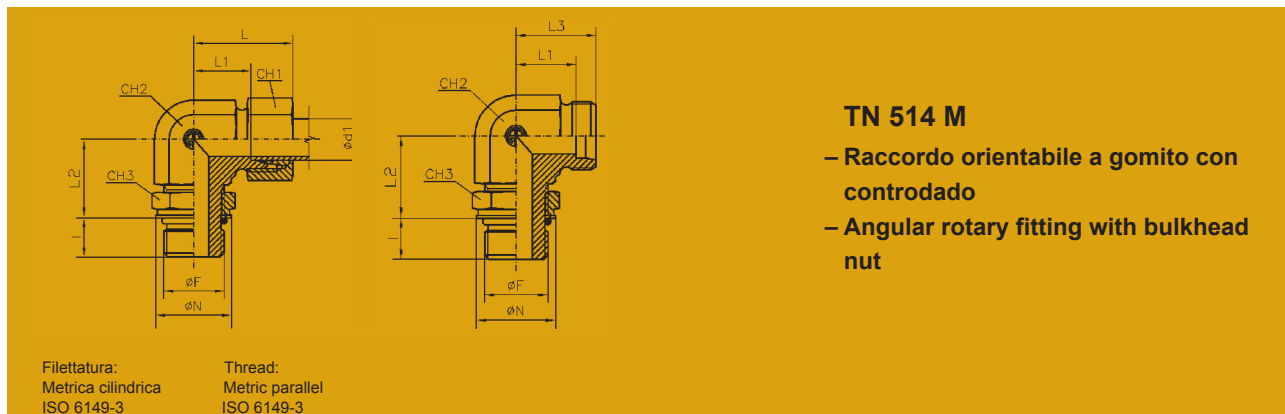
- Raccordo orientabile a gomito con controdado
- Angular rotary fitting with bulkhead nut

Serie Series	Ø Tubo Tube O.D. d ₁	PN	L ≈	L1	L2	L3	I	Ø F	Ø N	CH1	CH2	CH3	* O-Ring (Shore A ca 90)	Simbolo di ordinazione-Part. No.		Peso-Weight kg.×100 P.	
														Completo Complete	Solo corpo Only body	Completo Complete	Solo corpo Only body
L	6	315	29	14	20	21	9	7/16-20 UNF	16,2	14	14	14	8,92×1,83	TN 514-6L-7/16-20UNF	TS 514-6L-7/16-20UNF	5,4	4,1
	8		31	16	20	23	9	7/16-20 UNF	16,2	17	14	14	8,92×1,83	TN 514-8L-7/16-20UNF	TS 514-8L-7/16-20UNF	6,3	4,4
	10		32	17	24	24	10	9/16-18 UNF	21,2	19	19	17	11,89×1,98	TN 514-10L-9/16-18UNF	TS 514-10L-9/16-18UNF	9,6	7,6
	12		34	19	26	26	10	9/16-18 UNF	21,2	22	19	17	11,89×1,98	TN 514-12L-9/16-18UNF	TS 514-12L-9/16-18UNF	10,9	8,2
	12		34	19	26,5	26	11	3/4-16 UNF	26,2	22	19	22	16,36×2,21	TN 514-12L-3/4-16UNF	TS 514-12L-3/4-16UNF	12,5	9,7
	15		36	21	30	28	11	3/4-16 UNF	26,2	27	22	22	16,36×2,21	TN 514-15L-3/4-16UNF	TS 514-15L-3/4-16UNF	18,2	13,6
	15		36	21	30,3	28	12,7	7/8-14 UNF	29,3	27	22	27	19,18×2,46	TN 514-15L-7/8-14UNF	TS 514-15L-7/8-14UNF	20,0	15,4
	18		40	24	34,3	31,5	12,7	7/8-14 UNF	29,3	32	27	27	19,18×2,46	TN 514-18L-7/8-14UNF	TS 514-18L-7/8-14UNF	28,7	22,6
	18		40,5	24,5	35	32	15	1"1/16-12 UN	37,5	32	33	32	23,47×2,95	TN 514-18L-1"1/16-12UN	TS 514-18L-1"1/16-12UN	42,4	35,3
	22		44	28	37	35,5	15	1"1/16-12 UN	37,5	36	33	32	23,47×2,95	TN 514-22L-1"1/16-12UN	TS 514-22L-1"1/16-12UN	44,4	35,2
S	6	400	30,5	15,5	23	22,5	9	7/16-20 UNF	16,2	17	14	14	8,92×1,83	TN 514-6S-7/16-20UNF	TS 514-6S-7/16-20UNF	6,7	4,8
	8		33,5	18	27	25	10	9/16-18 UNF	21,2	19	19	17	11,89×1,98	TN 514-8S-9/16-18UNF	TS 514-8S-9/16-18UNF	12,0	9,8
	10		34	18	27,5	25,5	10	9/16-18 UNF	21,2	22	19	17	11,89×1,98	TN 514-10S-9/16-18UNF	TS 514-10S-9/16-18UNF	13,0	9,6
	12		38	22	33	29,5	11	3/4-16 UNF	26,2	24	22	22	16,36×2,21	TN 514-12S-3/4-16UNF	TS 514-12S-3/4-16UNF	19,4	16,0
16	43		25	37,3	33,5	12,7	7/8-14 UNF	29,3	30	27	27	19,18×2,46	TN 514-16S-7/8-14UNF	TS 514-16S-7/8-14UNF	30,7	23,7	
20	49		28	38	38,5	15	1"1/16-12 UN	37,5	36	33	32	23,47×2,95	TN 514-20S-1"1/16-12UN	TS 514-20S-1"1/16-12UN	49,8	38,6	
25	54,5		30,5	42	42,5	15	1"1/16-12 UN	37,5	46	41	32	23,47×2,95	TN 514-25S-1"1/16-12UN	TS 514-25S-1"1/16-12UN	83,9	60,1	
30	62		36	54	49,5	15	1"5/8-12 UN	54,5	50	48	50	37,47×3,00	TN 514-30S-1"5/8-12UN	TS 514-30S-1"5/8-12UN	127,1	103,5	
38	65	34	54	50	15	1"7/8-12 UN	56	60	48	55	43,69×3,00	TN 514-38S-1"7/8-12UN	TS 514-38S-1"7/8-12UN	133,2	98,6		

– Le dimensioni di ingombro si intendono a raccordo chiuso.
– Overall sizes are with closed fitting.

– Per ordinare i raccordi in ACCIAIO INOX (AISI 316) sostituire nel codice di ordinazione la lettera "T" con la lettera "I"
– To order stainless steel fittings (AISI 316), replace the letter "T" with the letter "I"

*
– Gamma di temperature senza riduzioni di pressione con i raccordi in acciaio con guarnizioni gomma in NBR (di serie) e FPM (su richiesta):
NBR (Perbunan): da -35 a +100°C - FPM (Viton): da -25 a +120°C (Per i raccordi in acciaio inox AISI 316 vedere pagine tecniche)
– Temperature range without pressure reductions with steel connections fitted with seals in NBR (standard) and FPM (to order):
NBR (Perbunan): from -35 to +100°C - FPM (Viton): from -25 to +120°C (For stainless steel fittings (AISI 316) see technical pages)



TN 514 M

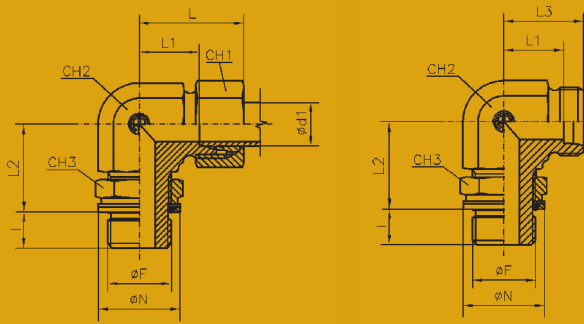
- Raccordo orientabile a gomito con controdamo
- Angular rotary fitting with bulkhead nut

Serie Series	Ø Tubo Tube O.D. d ₁	PN	L ≈	L1	L2	L3	I	Ø F	Ø N	CH1	CH2	CH3	* O-Ring (Shore A ca 90)	Simbolo di ordinazione-Part. No.		Peso-Weight kg.×100 P.	
														Completo Complete	Solo corpo Only body	Completo Complete	Solo corpo Only body
LL	4	250	21,5	11,5	18,5	15,5	8,5	10×1	15	10	11	14	8,1×1,6	TN 514 - 4 LLM 10×1	TS 514 - 4 LLM 10×1	2,9	2,5
	6		25	13	16,5	18,5	8,5	10×1	15	12	14	14	8,1×1,6	TN 514 - 6 LLM 10×1	TS 514 - 6 LLM 10×1	4,3	3,3
	6		25	13	21	18,5	11	12×1,5	18	12	14	17	9,3×2,2	TN 514 - 6 LLM 12×1,5	TS 514 - 6 LLM 12×1,5	4,9	4,3
L	6	315	29	14	19	21	8,5	10×1	15	14	14	14	8,1×1,6	TN 514 - 6 LM	TS 514 - 6 LM	5,1	3,9
	8		31	16	21	23	11	12×1,5	18	17	14	17	9,3×2,2	TN 514 - 8 LM	TS 514 - 8 LM	6,8	4,8
	10		32	17	24	24	11	14×1,5	20	19	19	19	11,3×2,2	TN 514 - 10 LM	TS 514 - 10 LM	10,4	8,2
	12	250	34	19	24,5	26	11,5	16×1,5	23	22	19	22	13,3×2,2	TN 514 - 12 LM	TS 514 - 12 LM	12,0	9,1
	15		36	21	28,5	28	12,5	18×1,5	25	27	22	24	15,3×2,2	TN 514 - 15 LM	TS 514 - 15 LM	17,2	14,0
	18		40	24	32,5	31,5	12,5	22×1,5	28	32	27	27	19,3×2,2	TN 514 - 18 LM	TS 514 - 18 LM	27,1	20,5
	22	160	44	28	34	35,5	15,5	27×2	33	36	33	32	23,6×2,9	TN 514 - 22 LM	TS 514 - 22 LM	40,6	31,9
	28		47	31	38,5	38,5	15,5	33×2	42	41	41	41	29,6×2,9	TN 514 - 28 LM	TS 514 - 28 LM	67,9	54,3
	35		59	38	46,5	48,5	15,5	42×2	51	50	48	50	38,6×2,9	TN 514 - 35 LM	TS 514 - 35 LM	101,2	85,7
42		61	38	48	49	17	48×2	56	60	48	55	44,6×2,9	TN 514 - 42 LM	TS 514 - 42 LM	104,7	80,0	
S	6	400	30,5	15,5	22	22,5	11	12×1,5	18	17	14	17	9,3×2,2	TN 514 - 6 SM	TS 514 - 6 SM	7,5	5,6
	8		33	18	25	25	11	14×1,5	20	19	19	19	11,3×2,2	TN 514 - 8 SM	TS 514 - 8 SM	11,5	9,3
	10		34	18	25,5	25,5	12,5	16×1,5	23	22	19	22	13,3×2,2	TN 514 - 10 SM	TS 514 - 10 SM	14,3	10,9
	12		38	22	29	29,5	14	18×1,5	25	24	22	24	15,3×2,2	TN 514 - 12 SM	TS 514 - 12 SM	19,3	15,5
	16	200	43	25	35,5	33,5	14,5	22×1,5	28	30	27	27	19,3×2,2	TN 514 - 16 SM	TS 514 - 16 SM	31,7	24,8
	20		49	28	37,5	38,5	16	27×2	33	36	33	32	23,6×2,9	TN 514 - 20 SM	TS 514 - 20 SM	50,8	39,8
	25		54,5	30,5	41	42,5	16	33×2	42	46	41	41	29,6×2,9	TN 514 - 25 SM	TS 514 - 25 SM	87,3	65,7
	30		62	36	50	49,5	18	42×2	51	50	48	50	38,6×2,9	TN 514 - 30 SM	TS 514 - 30 SM	127,0	105,0
38		65	34	49	50	20	48×2	56	60	48	55	44,6×2,9	TN 514 - 38 SM	TS 514 - 38 SM	136,4	103,8	

– Le dimensioni di ingombro si intendono a raccordo chiuso.
– Overall sizes are with closed fitting.

– Per ordinare i raccordi in ACCIAIO INOX (AISI 316) sostituire nel codice di ordinazione la lettera "T" con la lettera "I"
– To order stainless steel fittings (AISI 316), replace the letter "T" with the letter "I"

*
– Gamma di temperature senza riduzioni di pressione con i raccordi in acciaio con guarnizioni gomma in NBR (di serie) e FPM (su richiesta):
NBR (Perbunan): da -35 a +100°C - FPM (Viton): da -25 a +120°C (Per i raccordi in acciaio inox AISI 316 vedere pagine tecniche)
– Temperature range without pressure reductions with steel connections fitted with seals in NBR (standard) and FPM (to order):
NBR (Perbunan): from -35 to +100°C - FPM (Viton): from -25 to +120°C (For stainless steel fittings (AISI 316) see technical pages)



Filettatura: Metrica cilindrica
Thread: Metric parallel

TN 514 W-M

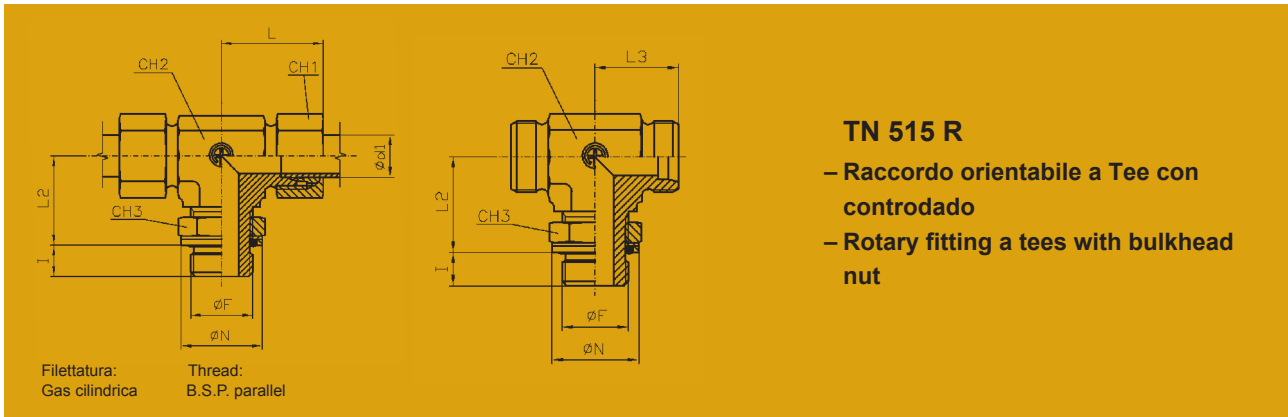
- Raccordo orientabile a gomito con controdado - Rondella tenuta O-Ring
- Angular rotary fitting with bulkhead nut - O-Ring seal ring

Serie Series	Ø Tubo Tube O.D. d ₁	PN	L ≈	L1	L2	L3	I	Ø F	Ø N	CH1	CH2	CH3	* O-Ring (Shore A ca 90)	Simbolo di ordinazione-Part. No.		Peso-Weight kg.×100 P.	
														Completo Complete	Solo corpo Only body	Completo Complete	Solo corpo Only body
LL	4	250	21,5	11,5	19,5	15,5	7,5	10×1	15	10	11	14	8,1×1,6	TN 514 W - 4 LLM 10×1	TS 514 W - 4 LLM 10×1	3,0	2,6
	6		25	13	17,5	18,5	7,5	10×1	15	12	14	14	8,1×1,6	TN 514 W - 6 LLM 10×1	TS 514 W - 6 LLM 10×1	4,2	3,6
	6		25	13	22,5	18,5	9,5	12×1,5	18	12	14	17	9,3×2,2	TN 514 W - 6 LLM 12×1,5	TS 514 W - 6 LLM 12×1,5	5,0	4,4
	6	315	29	14	20	21	7,5	10×1	15	14	14	14	8,1×1,6	TN 514 W - 6 LM	TS 514 W - 6 LM	5,1	4,0
	8		31	16	22,5	23	9,5	12×1,5	18	17	14	17	9,3×2,2	TN 514 W - 8 LM	TS 514 W - 8 LM	6,8	5,0
	10		32	17	25,5	24	9,5	14×1,5	20	19	19	19	11,3×2,2	TN 514 W - 10 LM	TS 514 W - 10 LM	10,4	8,3
	12		34	19	26	26	10	16×1,5	23	22	19	22	13,3×2,2	TN 514 W - 12 LM	TS 514 W - 12 LM	12,1	9,3
	15		36	21	30	28	11	18×1,5	25	27	22	24	15,3×2,2	TN 514 W - 15 LM	TS 514 W - 15 LM	17,4	12,9
	18	250	40	24	34	31,5	11	22×1,5	28	32	27	27	19,3×2,2	TN 514 W - 18 LM	TS 514 W - 18 LM	27,3	20,6
	22	160	44	28	36	35,5	13,5	27×2	33	36	33	32	23,6×2,9	TN 514 W - 22 LM	TS 514 W - 22 LM	40,6	32,4
	28		47	31	40,5	38,5	13,5	33×2	41	41	41	41	29,6×2,9	TN 514 W - 28 LM	TS 514 W - 28 LM	64,1	54,9
	35		59	38	48,5	48,5	13,5	42×2	51	50	48	50	38,6×2,9	TN 514 W - 35 LM	TS 514 W - 35 LM	101,2	84,9
	42		61	38	50	49	15	48×2	56	60	48	55	44,6×2,9	TN 514 W - 42 LM	TS 514 W - 42 LM	105,2	80,5
S	6	315	30,5	15,5	23,5	22,5	9,5	12×1,5	18	17	14	17	9,3×2,2	TN 514 W - 6 SM	TS 514 W - 6 SM	7,6	5,7
	8		33	18	26,5	25	9,5	14×1,5	20	19	19	19	11,3×2,2	TN 514 W - 8 SM	TS 514 W - 8 SM	11,7	9,4
	10		34	18	27	25,5	11	16×1,5	23	22	19	22	13,3×2,2	TN 514 W - 10 SM	TS 514 W - 10 SM	14,3	11,1
	12		38	22	30,5	29,5	12,5	18×1,5	25	24	22	24	15,3×2,2	TN 514 W - 12 SM	TS 514 W - 12 SM	19,4	15,8
	16	250	43	25	37	33,5	13	22×1,5	28	30	27	27	19,3×2,2	TN 514 W - 16 SM	TS 514 W - 16 SM	31,7	25,1
	20		49	28	39,5	38,5	14	27×2	33	36	33	32	23,6×2,9	TN 514 W - 20 SM	TS 514 W - 20 SM	51,1	40,3
	25		54,5	30,5	43	42,5	14	33×2	41	46	41	41	29,6×2,9	TN 514 W - 25 SM	TS 514 W - 25 SM	86,8	66,5
	30	160	62	36	52	49,5	16	42×2	51	50	48	50	38,6×2,9	TN 514 W - 30 SM	TS 514 W - 30 SM	130,1	105,8
	38		65	34	51	50	18	48×2	56	60	48	55	44,6×2,9	TN 514 W - 38 SM	TS 514 W - 38 SM	136,3	104,1

- Le dimensioni di ingombro si intendono a raccordo chiuso.
- Overall sizes are with closed fitting.

- Per ordinare i raccordi in ACCIAIO INOX (AISI 316) sostituire nel codice di ordinazione la lettera "T" con la lettera "I"
- To order stainless steel fittings (AISI 316), replace the letter "T" with the letter "I"

- *
– Gamma di temperature senza riduzioni di pressione con i raccordi in acciaio con guarnizioni gomma in NBR (di serie) e FPM (su richiesta):
NBR (Perbunan): da -35 a +100°C - FPM (Viton): da -25 a +120°C (Per i raccordi in acciaio inox AISI 316 vedere pagine tecniche)
– Temperature range without pressure reductions with steel connections fitted with seals in NBR (standard) and FPM (to order):
NBR (Perbunan): from -35 to +100°C - FPM (Viton): from -25 to +120°C (For stainless steel fittings (AISI 316) see technical pages)



TN 515 R

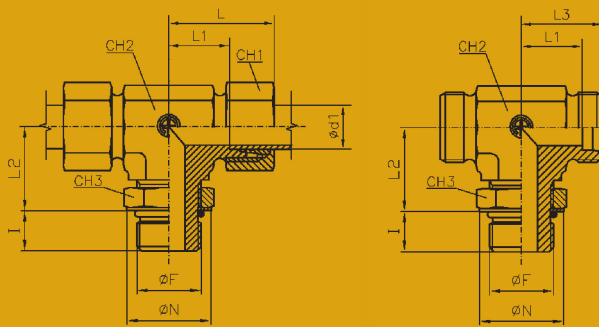
- Raccordo orientabile a Tee con controdado
- Rotary fitting a tees with bulkhead nut

Serie Series	Ø Tubo Tube O.D. d ₁	PN	L ≈	L1	L2	L3	I	Ø F	Ø N	CH1	CH2	CH3	* O-Ring (Shore A ca 90)	Simbolo di ordinazione-Part. No.		Peso-Weight kg.×100 P.	
														Completo Complete	Solo corpo Only body	Completo Complete	Solo corpo Only body
L	6	315	29	14	20,2	21	6,3	1/8"	16	14	14	14	7,97×1,88	TN 515 - 6 LR	TS 515 - 6 LR	7,1	5,2
	8		31	16	22,5	23	9,5	1/4"	20,5	17	14	19	10,77×2,62	TN 515 - 8 LR	TS 515 - 8 LR	10,2	6,8
	10		32	17	24,5	24	9,5	1/4"	20,5	19	19	19	10,77×2,62	TN 515 - 10 LR	TS 515 - 10 LR	13,8	9,7
	12	250	34	19	27,5	26	9,5	3/8"	24	22	19	22	13,94×2,62	TN 515 - 12 LR	TS 515 - 12 LR	17,2	11,5
	15		36	21	30	28	13	1/2"	29	27	22	27	17,86×2,62	TN 515 - 15 LR	TS 515 - 15 LR	27,6	18,4
	18		40	24	36,5	31,5	13	1/2"	29	32	27	27	17,86×2,62	TN 515 - 18 LR	TS 515 - 18 LR	38,3	25,1
	22	160	44	28	37,5	35,5	13	3/4"	35	36	33	36	23,47×2,62	TN 515 - 22 LR	TS 515 - 22 LR	56,8	38,6
	28		47	31	41	38,5	16	1"	44,5	41	41	41	29,74×3,53	TN 515 - 28 LR	TS 515 - 28 LR	81,8	62,6
	35		59	38	49	48,5	16	1" 1/4	53	50	48	50	37,69×3,53	TN 515 - 35 LR	TS 515 - 35 LR	130,9	98,5
	42		61	38	51	49	16	1" 1/2	58,5	60	48	55	44,04×3,53	TN 515 - 42 LR	TS 515 - 42 LR	144,1	85,8
S	6	315	30,5	15,5	22,5	22,5	9,5	1/4"	20,5	17	14	19	10,77×2,62	TN 515 - 6 SR	TS 515 - 6 SR	11,4	7,8
	8		33	18	26,5	25	9,5	1/4"	20,5	19	19	19	10,77×2,62	TN 515 - 8 SR	TS 515 - 8 SR	16,0	11,8
	10	250	34	18	28,5	25,5	9,5	3/8"	24	22	19	22	13,94×2,62	TN 515 - 10 SR	TS 515 - 10 SR	20,1	13,8
	12		38	22	28,5	29,5	9,5	3/8"	24	24	22	22	13,94×2,62	TN 515 - 12 SR	TS 515 - 12 SR	25,2	17,9
	16		43	25	36	33,5	13	1/2"	29	30	27	27	17,86×2,62	TN 515 - 16 SR	TS 515 - 16 SR	42,6	28,3
	20	160	49	28	38	38,5	13	3/4"	35	36	33	36	23,47×2,62	TN 515 - 20 SR	TS 515 - 20 SR	68,2	45,2
	25		54,5	30,5	41	42,5	16	1"	44,5	46	41	41	29,74×3,53	TN 515 - 25 SR	TS 515 - 25 SR	118,3	76,2
	30		62	36	48	49,5	16	1" 1/4	53	50	48	50	37,69×3,53	TN 515 - 30 SR	TS 515 - 30 SR	163,7	115,3
	38		65	34	53	50	16	1" 1/2	58,5	60	48	55	44,04×3,53	TN 515 - 38 SR	TS 515 - 38 SR	188,3	117,5

– Le dimensioni di ingombro si intendono a raccordo chiuso.
– Overall sizes are with closed fitting.

– Per ordinare i raccordi in ACCIAIO INOX (AISI 316) sostituire nel codice di ordinazione la lettera "T" con la lettera "I"
– To order stainless steel fittings (AISI 316), replace the letter "T" with the letter "I"

*
– Gamma di temperature senza riduzioni di pressione con i raccordi in acciaio con guarnizioni gomma in NBR (di serie) e FPM (su richiesta):
NBR (Perbunan): da -35 a +100°C - FPM (Viton): da -25 a +120°C (Per i raccordi in acciaio inox AISI 316 vedere pagine tecniche)
– Temperature range without pressure reductions with steel connections fitted with seals in NBR (standard) and FPM (to order):
NBR (Perbunan): from -35 to +100°C - FPM (Viton): from -25 to +120°C (For stainless steel fittings (AISI 316) see technical pages)



Filettatura: UNF/UN Thread: UNF/UN

TN 515 UNF/UN

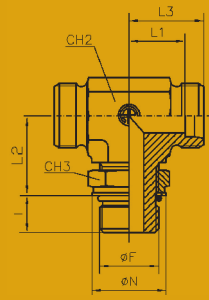
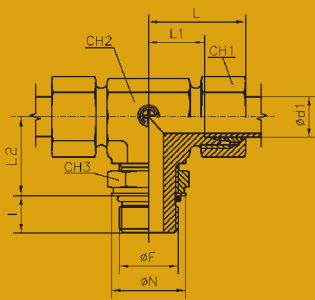
- Raccordo orientabile a Tee con controdado
- Rotary fitting a tees with bulkhead nut

Serie Series	Ø Tubo Tube O.D. d ₁	PN	L ≈	L1	L2	L3	I	Ø F	Ø N	CH1	CH2	CH3	* O-Ring (Shore A ca 90)	Simbolo di ordinazione-Part. No.		Peso-Weight kg.×100 P.	
														Completo Complete	Solo corpo Only body	Completo Complete	Solo corpo Only body
L	6	250	29	14	20	22,5	9	7/16-20 UNF	16,2	14	14	14	8,92×1,83	TN 515-6L-7/16-20UNF	TS 515-6L-7/16-20UNF	7,5	5,3
	8		31	16	20	23	9	7/16-20 UNF	16,2	17	14	14	8,92×1,83	TN 515-8L-7/16-20UNF	TS 515-8L-7/16-20UNF	8,9	5,6
	10		32	17	24	25,5	10	9/16-18 UNF	21,2	19	19	17	11,89×1,98	TN 515-10L-9/16-18UNF	TS 515-10L-9/16-18UNF	14,1	9,8
	12		34	19	26	26	10	9/16-18 UNF	21,2	22	19	17	11,89×1,98	TN 515-12L-9/16-18UNF	TS 515-12L-9/16-18UNF	15,4	9,8
	12		34	19	26,5	26	11	3/4-16 UNF	26,2	22	19	22	16,36×2,21	TN 515-12L-3/4-16UNF	TS 515-12L-3/4-16UNF	17,0	11,7
	15		36	21	30	28,5	11	3/4-16 UNF	26,2	27	22	22	16,36×2,21	TN 515-15L-3/4-16UNF	TS 515-15L-3/4-16UNF	24,9	16,1
	15		36	21	30,3	28,5	12,7	7/8-14 UNF	29,3	27	22	27	19,18×2,46	TN 515-15L-7/8-14UNF	TS 515-15L-7/8-14UNF	26,7	17,6
	18		40	24	34,3	31,5	12,7	7/8-14 UNF	29,3	32	27	27	19,18×2,46	TN 515-18L-7/8-14UNF	TS 515-18L-7/8-14UNF	39,6	26,1
	18		40,5	24,5	35	34	15	1"1/16-12 UN	37,5	32	33	32	23,47×2,95	TN 515-18L-1"1/16-12UN	TS 515-18L-1"1/16-12UN	56,1	42,3
	22		44	28	37	36	15	1"1/16-12 UN	37,5	36	33	32	23,47×2,95	TN 515-22L-1"1/16-12UN	TS 515-22L-1"1/16-12UN	57,1	39,8
S	6	400	30,5	15,5	23	24,5	9	7/16-20 UNF	16,2	17	14	14	8,92×1,83	TN 515-6S-7/16-20UNF	TS 515-6S-7/16-20UNF	10,5	6,8
	8		33,5	18	27	26,5	10	9/16-18 UNF	21,2	19	19	17	11,89×1,98	TN 515-8S-9/16-18UNF	TS 515-8S-9/16-18UNF	16,9	12,5
	10		34	18	27,5	26,5	10	9/16-18 UNF	21,2	22	19	17	11,89×1,98	TN 515-10S-9/16-18UNF	TS 515-10S-9/16-18UNF	19,0	12,6
	12		38	22	33	29,5	11	3/4-16 UNF	26,2	24	22	22	16,36×2,21	TN 515-12S-3/4-16UNF	TS 515-12S-3/4-16UNF	26,6	19,1
16	43		25	37,3	33,5	12,7	7/8-14 UNF	29,3	30	27	27	19,18×2,46	TN 515-16S-7/8-14UNF	TS 515-16S-7/8-14UNF	43,4	29,3	
20	49		28	38	38,5	15	1"1/16-12 UN	37,5	36	33	32	23,47×2,95	TN 515-20S-1"1/16-12UN	TS 515-20S-1"1/16-12UN	69,0	46,6	
25	54,5		30,5	42	45	15	1"1/16-12 UN	37,5	46	41	32	23,47×2,95	TN 515-25S-1"1/16-12UN	TS 515-25S-1"1/16-12UN	117,2	73,8	
S	30	250	62	36	54	50,5	15	1"5/8-12 UN	54,5	50	48	50	37,47×3,00	TN 515-30S-1"5/8-12UN	TS 515-30S-1"5/8-12UN	170,1	121,9
	38		65	34	54	52,5	15	1"7/8-12 UN	56	60	48	55	43,69×3,00	TN 515-38S-1"7/8-12UN	TS 515-38S-1"7/8-12UN	190,6	119,1

- Le dimensioni di ingombro si intendono a raccordo chiuso.
- Overall sizes are with closed fitting.

- Per ordinare i raccordi in ACCIAIO INOX (AISI 316) sostituire nel codice di ordinazione la lettera "T" con la lettera "I"
- To order stainless steel fittings (AISI 316), replace the letter "T" with the letter "I"

- * – Gamma di temperature senza riduzioni di pressione con i raccordi in acciaio con guarnizioni gomma in NBR (di serie) e FPM (su richiesta):
NBR (Perbunan): da -35 a +100°C - FPM (Viton): da -25 a +120°C (Per i raccordi in acciaio inox AISI 316 vedere pagine tecniche)
- Temperature range without pressure reductions with steel connections fitted with seals in NBR (standard) and FPM (to order):
NBR (Perbunan): from -35 to +100°C - FPM (Viton): from -25 to +120°C (For stainless steel fittings (AISI 316) see technical pages)



TN 515 M

- Raccordo orientabile a Tee con controdado
- Rotary fitting a tees with bulkhead nut

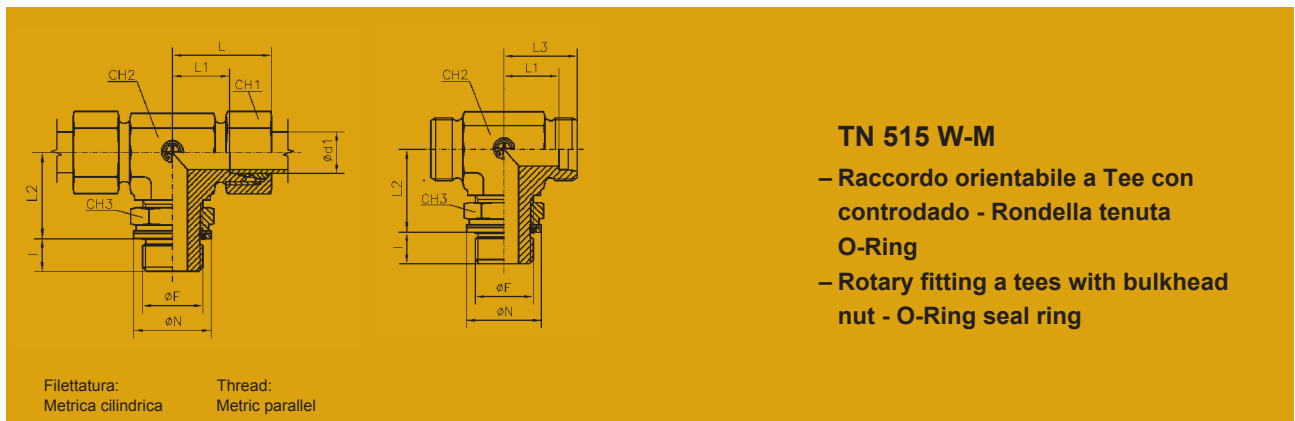
Filettatura: Metrica cilindrica ISO 6149-3
Thread: Metric parallel ISO 6149-3

Serie Series	Ø Tubo Tube O.D. d ₁	PN	L ≈	L1	L2	L3	I	Ø F	Ø N	CH1	CH2	CH3	* O-Ring (Shore A ca 90)	Simbolo di ordinazione-Part. No.		Peso-Weight kg.×100 P.	
														Completo Complete	Solo corpo Only body	Completo Complete	Solo corpo Only body
L	6	315	29	14	19	21	8,5	10×1	15	14	14	14	8,1×1,6	TN 515 - 6 LM	TS 515 - 6 LM	7,3	4,9
	8		31	16	21	23	11	12×1,5	18	17	14	17	9,3×2,2	TN 515 - 8 LM	TS 515 - 8 LM	9,5	6,2
	10		32	17	24	24	11	14×1,5	20	19	19	19	11,3×2,2	TN 515 - 10 LM	TS 515 - 10 LM	17,5	9,6
	12	250	34	19	24,5	26	11,5	16×1,5	23	22	19	22	13,3×2,2	TN 515 - 12 LM	TS 515 - 12 LM	16,4	10,8
	15		36	21	28,5	28	12,5	18×1,5	25	27	22	24	15,3×2,2	TN 515 - 15 LM	TS 515 - 15 LM	24,3	15,5
	18		40	24	32,5	31,5	12,5	22×1,5	28	32	27	27	19,3×2,2	TN 515 - 18 LM	TS 515 - 18 LM	38,4	25,0
	22	160	44	28	34	35,5	15,5	27×2	33	36	33	32	23,6×2,9	TN 515 - 22 LM	TS 515 - 22 LM	54,4	36,4
	28		47	31	38,5	38,5	15,5	33×2	42	41	41	41	29,6×2,9	TN 515 - 28 LM	TS 515 - 28 LM	79,6	59,5
	35		59	38	46,5	48,5	15,5	42×2	51	50	48	50	38,6×2,9	TN 515 - 35 LM	TS 515 - 35 LM	124,5	91,9
	42		61	38	48	49	17	48×2	56	60	48	55	44,6×2,9	TN 515 - 42 LM	TS 515 - 42 LM	140,5	91,1
6	400		30,5	15,5	22	22,5	11	12×1,5	18	17	14	17	9,3×2,2	TN 515 - 6 SM	TS 515 - 6 SM	11,0	7,1
8		33	18	25	25	11	14×1,5	20	19	19	19	11,3×2,2	TN 515 - 8 SM	TS 515 - 8 SM	16,0	11,4	
10		34	18	25,5	25,5	12,5	16×1,5	23	22	19	22	13,3×2,2	TN 515 - 10 SM	TS 515 - 10 SM	19,5	13,1	
12		38	22	29	29,5	14	18×1,5	25	24	22	24	15,3×2,2	TN 515 - 12 SM	TS 515 - 12 SM	31,5	18,8	
16		43	25	35,5	33,5	14,5	22×1,5	28	30	27	27	19,3×2,2	TN 515 - 16 SM	TS 515 - 16 SM	43,4	29,8	
20		49	28	37,5	38,5	16	27×2	33	36	33	32	23,6×2,9	TN 515 - 20 SM	TS 515 - 20 SM	68,2	45,3	
25		315	54,5	30,5	41	42,5	16	33×2	42	46	41	41	29,6×2,9	TN 515 - 25 SM	TS 515 - 25 SM	105,5	74,8
30		250	62	36	50	49,5	18	42×2	51	50	48	50	38,6×2,9	TN 515 - 30 SM	TS 515 - 30 SM	141,5	93,3
38		200	65	34	49	50	20	48×2	56	60	48	55	44,6×2,9	TN 515 - 38 SM	TS 515 - 38 SM	163,0	91,4

– Le dimensioni di ingombro si intendono a raccordo chiuso.
– Overall sizes are with closed fitting.

– Per ordinare i raccordi in ACCIAIO INOX (AISI 316) sostituire nel codice di ordinazione la lettera "T" con la lettera "I"
– To order stainless steel fittings (AISI 316), replace the letter "T" with the letter "I"

*
– Gamma di temperature senza riduzioni di pressione con i raccordi in acciaio con guarnizioni gomma in NBR (di serie) e FPM (su richiesta):
NBR (Perbunan): da -35 a +100°C - FPM (Viton): da -25 a +120°C (Per i raccordi in acciaio inox AISI 316 vedere pagine tecniche)
– Temperature range without pressure reductions with steel connections fitted with seals in NBR (standard) and FPM (to order):
NBR (Perbunan): from -35 to +100°C - FPM (Viton): from -25 to +120°C (For stainless steel fittings (AISI 316) see technical pages)



TN 515 W-M

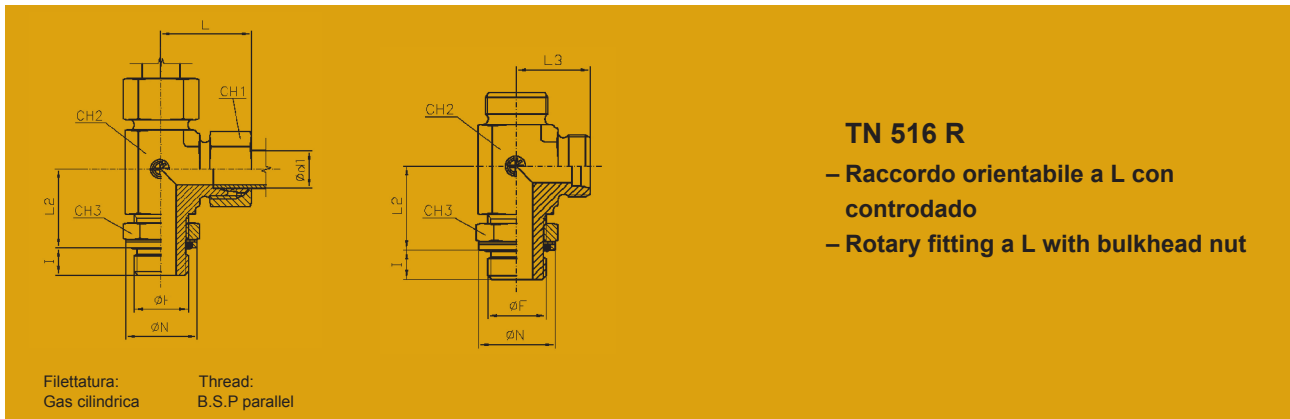
- Raccordo orientabile a Tee con controdado - Rondella tenuta O-Ring
- Rotary fitting a tees with bulkhead nut - O-Ring seal ring

Serie Series	Ø Tubo Tube O.D. d ₁	PN	L ≈	L1	L2	L3	I	Ø F	Ø N	CH1	CH2	CH3	* O-Ring (Shore A ca 90)	Simbolo di ordinazione-Part. No.		Peso-Weight kg.×100 P.	
														Completo Complete	Solo corpo Only body	Completo Complete	Solo corpo Only body
L	6	315	29	14	20	21	7,5	10 × 1	15	14	14	14	8,1×1,6	TN 515 W - 6 LM	TS 515 W - 6 LM	7,4	5,1
	8		31	16	22,5	23	9,5	12 × 1,5	18	17	14	17	9,3×2,2	TN 515 W - 8 LM	TS 515 W - 8 LM	9,5	6,2
	10		32	17	25,5	24	9,5	14 × 1,5	20	19	19	19	11,3×2,2	TN 515 W - 10 LM	TS 515 W - 10 LM	14,0	9,8
	12		34	19	26	26	10	16 × 1,5	23	22	19	22	13,3×2,2	TN 515 W - 12 LM	TS 515 W - 12 LM	16,7	11,5
	15		36	21	30	28	11	18 × 1,5	25	27	22	24	15,3×2,2	TN 515 W - 15 LM	TS 515 W - 15 LM	24,6	15,6
	18	250	40	24	34	31,5	11	22 × 1,5	28	32	27	27	19,3×2,2	TN 515 W - 18 LM	TS 515 W - 18 LM	38,7	24,7
	22	160	44	28	36	35,5	13,5	27 × 2	33	36	33	32	23,6×2,9	TN 515 W - 22 LM	TS 515 W - 22 LM	54,6	37,0
	28		47	31	40,5	38,5	13,5	33 × 2	41	41	41	41	29,6×2,9	TN 515 W - 28 LM	TS 515 W - 28 LM	80,6	60,2
	35		59	38	48,5	48,5	13,5	42 × 2	51	50	48	50	38,6×2,9	TN 515 W - 35 LM	TS 515 W - 35 LM	133,1	100,5
	42		61	38	50	49	15	48 × 2	56	60	48	55	44,6×2,9	TN 515 W - 42 LM	TS 515 W - 42 LM	142,0	95,2
S	6	315	30,5	15,5	23,5	22,5	9,5	12 × 1,5	18	17	14	17	9,3×2,2	TN 515 W - 6 SM	TS 515 W - 6 SM	11,0	7,0
	8		33	18	26,5	25	9,5	14 × 1,5	20	19	19	19	11,3×2,2	TN 515 W - 8 SM	TS 515 W - 8 SM	16,0	11,6
	10		34	18	27	25,5	11	16 × 1,5	23	22	19	22	13,3×2,2	TN 515 W - 10 SM	TS 515 W - 10 SM	20,0	13,7
	12		38	22	30,5	29,5	12,5	18 × 1,5	25	24	22	24	15,3×2,2	TN 515 W - 12 SM	TS 515 W - 12 SM	31,5	19,6
	16	250	43	25	37	33,5	13	22 × 1,5	28	30	27	27	19,3×2,2	TN 515 W - 16 SM	TS 515 W - 16 SM	43,1	29,0
	20		49	28	39,5	38,5	14	27 × 2	33	36	33	32	23,6×2,9	TN 515 W - 20 SM	TS 515 W - 20 SM	68,2	46,2
	25		54,5	30,5	43	42,5	14	33 × 2	41	46	41	41	29,6×2,9	TN 515 W - 25 SM	TS 515 W - 25 SM	115,9	72,5
	30	160	62	36	52	49,5	16	42 × 2	51	50	48	50	38,6×2,9	TN 515 W - 30 SM	TS 515 W - 30 SM	169,7	121,5
	38		65	34	51	50	18	48 × 2	56	60	48	55	44,6×2,9	TN 515 W - 38 SM	TS 515 W - 38 SM	187,2	115,7

- Le dimensioni di ingombro si intendono a raccordo chiuso.
- Overall sizes are with closed fitting.

- Per ordinare i raccordi in ACCIAIO INOX (AISI 316) sostituire nel codice di ordinazione la lettera "T" con la lettera "I"
- To order stainless steel fittings (AISI 316), replace the letter "T" with the letter "I"

- *
– Gamma di temperature senza riduzioni di pressione con i raccordi in acciaio con guarnizioni gomma in NBR (di serie) e FPM (su richiesta):
NBR (Perbunan): da -35 a +100°C - FPM (Viton): da -25 a +120°C (Per i raccordi in acciaio inox AISI 316 vedere pagine tecniche)
– Temperature range without pressure reductions with steel connections fitted with seals in NBR (standard) and FPM (to order):
NBR (Perbunan): from -35 to +100°C - FPM (Viton): from -25 to +120°C (For stainless steel fittings (AISI 316) see technical pages)

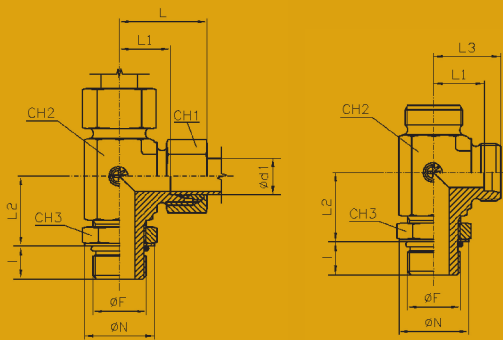


Serie Series	Ø Tubo Tube O.D. d ₁	PN	L ≈	L1	L2	L3	I	Ø F	Ø N	CH1	CH2	CH3	* O-Ring (Shore A ca 90)	Simbolo di ordinazione-Part. No.		Peso-Weight kg.×100 P.	
														Completo Complete	Solo corpo Only body	Completo Complete	Solo corpo Only body
L	6	315	29	14	20,2	21	6,3	1/8"	16	14	14	14	7,97×1,88	TN 516 - 6 LR	TS 516 - 6 LR	7,1	5,0
	8		31	16	22,5	23	9,5	1/4"	20,5	17	14	19	10,77×2,62	TN 516 - 8 LR	TS 516 - 8 LR	10,1	6,8
	10		32	17	24,5	24	9,5	1/4"	20,5	19	19	19	10,77×2,62	TN 516 - 10 LR	TS 516 - 10 LR	13,8	9,8
	12	250	34	19	27,5	26	9,5	3/8"	24	22	19	22	13,94×2,62	TN 516 - 12 LR	TS 516 - 12 LR	17,0	11,6
	15		36	21	30	28	13	1/2"	29	27	22	27	17,86×2,62	TN 516 - 15 LR	TS 516 - 15 LR	27,5	18,3
	18		40	24	36,5	31,5	13	1/2"	29	32	27	27	17,86×2,62	TN 516 - 18 LR	TS 516 - 18 LR	38,3	24,7
	22	160	44	28	37,5	35,5	13	3/4"	35	36	33	36	23,47×2,62	TN 516 - 22 LR	TS 516 - 22 LR	55,9	38,3
	28		47	31	41	38,5	16	1"	44,5	41	41	41	29,74×3,53	TN 516 - 28 LR	TS 516 - 28 LR	83,7	63,0
	35		59	38	49	48,5	16	1" 1/4	53	50	48	50	37,69×3,53	TN 516 - 35 LR	TS 516 - 35 LR	130,9	100,3
	42		61	38	51	49	16	1" 1/2	58,5	60	48	55	44,04×3,53	TN 516 - 42 LR	TS 516 - 42 LR	140,8	93,7
6	315		30,5	15,5	22,5	22,5	9,5	1/4"	20,5	17	14	19	10,77×2,62	TN 516 - 6 SR	TS 516 - 6 SR	11,4	7,8
8		33	18	26,5	25	9,5	1/4"	20,5	19	19	19	10,77×2,62	TN 516 - 8 SR	TS 516 - 8 SR	16,0	11,8	
S	10	250	34	18	28,5	25,5	9,5	3/8"	24	22	19	22	13,94×2,62	TN 516 - 10 SR	TS 516 - 10 SR	20,1	13,7
	12		38	22	28,5	29,5	9,5	3/8"	24	24	22	22	13,94×2,62	TN 516 - 12 SR	TS 516 - 12 SR	24,9	17,7
	16		43	25	36	33,5	13	1/2"	29	30	27	27	17,86×2,62	TN 516 - 16 SR	TS 516 - 16 SR	42,6	28,4
	20	160	49	28	38	38,5	13	3/4"	35	36	33	36	23,47×2,62	TN 516 - 20 SR	TS 516 - 20 SR	68,8	46,4
	25		54,5	30,5	41	42,5	16	1"	44,5	46	41	41	29,74×3,53	TN 516 - 25 SR	TS 516 - 25 SR	119,7	76,5
	30		62	36	48	49,5	16	1" 1/4	53	50	48	50	37,69×3,53	TN 516 - 30 SR	TS 516 - 30 SR	166,1	120,4
	38		65	34	53	50	16	1" 1/2	58,5	60	48	55	44,04×3,53	TN 516 - 38 SR	TS 516 - 38 SR	189,8	119,7

– Le dimensioni di ingombro si intendono a raccordo chiuso.
 – Overall sizes are with closed fitting.

– Per ordinare i raccordi in ACCIAIO INOX (AISI 316) sostituire nel codice di ordinazione la lettera "T" con la lettera "I"
 – To order stainless steel fittings (AISI 316), replace the letter "T" with the letter "I"

*
 – Gamma di temperature senza riduzioni di pressione con i raccordi in acciaio con guarnizioni gomma in NBR (di serie) e FPM (su richiesta):
 NBR (Perbunan): da -35 a +100°C - FPM (Viton): da -25 a +120°C (Per i raccordi in acciaio inox AISI 316 vedere pagine tecniche)
 – Temperature range without pressure reductions with steel connections fitted with seals in NBR (standard) and FPM (to order):
 NBR (Perbunan): from -35 to +100°C - FPM (Viton): from -25 to +120°C (For stainless steel fittings (AISI 316) see technical pages)



Filettatura: UNF/UN
Thread: UNF/UN

TN 516 UNF/UN

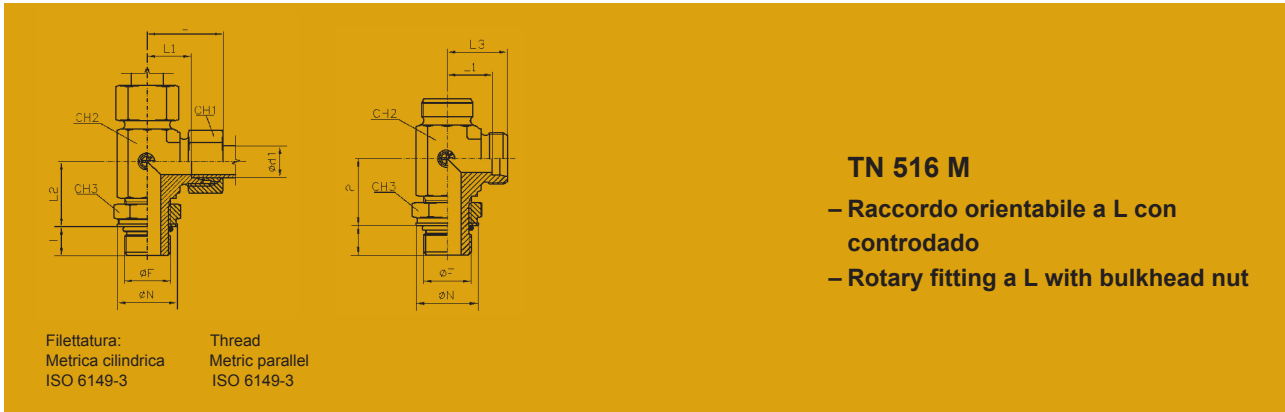
- Raccordo orientabile a L con controdado
- Rotary fitting a L with bulkhead nut

Serie Series	Ø Tubo Tube O.D. d ₁	PN	L ≈	L1	L2	L3	I	Ø F	Ø N	CH1	CH2	CH3	* O-Ring (Shore A ca 90)	Simbolo di ordinazione-Part. No.		Peso-Weight kg.×100 P.	
														Completo Complete	Solo corpo Only body	Completo Complete	Solo corpo Only body
L	6	315	29	14	20	22,5	9	7/16-20 UNF	16,2	14	14	14	8,92×1,83	TN 516-6L-7/16-20UNF	TS 516-6L-7/16-20UNF	7,6	5,5
	8		31	16	20	23	9	7/16-20 UNF	16,2	17	14	14	8,92×1,83	TN 516-8L-7/16-20UNF	TS 516-8L-7/16-20UNF	8,9	5,6
	10		32	17	24	25,5	10	9/16-18 UNF	21,2	19	19	17	11,89×1,98	TN 516-10L-9/16-18UNF	TS 516-10L-9/16-18UNF	13,3	9,3
	12		34	19	26	26	10	9/16-18 UNF	21,2	22	19	17	11,89×1,98	TN 516-12L-9/16-18UNF	TS 516-12L-9/16-18UNF	16,5	10,9
	12		34	19	26,5	26	11	3/4-16 UNF	26,2	22	19	22	16,36×2,21	TN 516-12L-3/4-16UNF	TS 516-12L-3/4-16UNF	17,1	11,5
	15		36	21	30	28,5	11	3/4-16 UNF	26,2	27	22	22	16,36×2,21	TN 516-15L-3/4-16UNF	TS 516-15L-3/4-16UNF	26,5	15,4
	15		36	21	30,3	28,5	12,7	7/8-14 UNF	29,3	27	22	27	19,18×2,46	TN 516-15L-7/8-14UNF	TS 516-15L-7/8-14UNF	24,4	17,4
	18		40	24	34,3	31,5	12,7	7/8-14 UNF	29,3	32	27	27	19,18×2,46	TN 516-18L-7/8-14UNF	TS 516-18L-7/8-14UNF	39,9	26,3
	18		40,5	24,5	35	34	15	1"1/16-12 UN	37,5	32	33	32	23,47×2,95	TN 516-18L-1"1/16-12UN	TS 516-18L-1"1/16-12UN	56,1	40,4
	22		44	28	37	36	15	1"1/16-12 UN	37,5	36	33	32	23,47×2,95	TN 516-22L-1"1/16-12UN	TS 516-22L-1"1/16-12UN	57,3	39,7
	28		47	31	42	41	15	1"5/16-12 UN	44	41	41	41	29,74×2,95	TN 516-28L-1"5/16-12UN	TS 516-28L-1"5/16-12UN	84,3	63,9
	35		59	38	48	48,5	15	1"5/8-12 UN	54,5	50	48	50	37,47×3,00	TN 516-35L-1"5/8-12UN	TS 516-35L-1"5/8-12UN	132,5	99,9
42	61	38	49	49	15	1"7/8-12 UN	56	60	48	55	43,69×3,00	TN 516-42L-1"7/8-12UN	TS 516-42L-1"7/8-12UN	144,5	95,1		
S	6	400	30,5	15,5	23	24,5	9	7/16-20 UNF	16,2	17	14	14	8,92×1,83	TN 516-6S-7/16-20UNF	TS 516-6S-7/16-20UNF	10,0	6,3
	8		33,5	18	27	26,5	10	9/16-18 UNF	21,2	19	19	17	11,89×1,98	TN 516-8S-9/16-18UNF	TS 516-8S-9/16-18UNF	16,1	11,7
	10		34	18	27,5	26,5	10	9/16-18 UNF	21,2	22	19	17	11,89×1,98	TN 516-10S-9/16-18UNF	TS 516-10S-9/16-18UNF	18,4	12,0
	12		38	22	33	29,5	11	3/4-16 UNF	26,2	24	22	22	16,36×2,21	TN 516-12S-3/4-16UNF	TS 516-12S-3/4-16UNF	19,6	19,9
	16		43	25	37,3	33,5	12,7	7/8-14 UNF	29,3	30	27	27	19,18×2,46	TN 516-16S-7/8-14UNF	TS 516-16S-7/8-14UNF	43,3	29,2
	20		49	28	38	38,5	15	1"1/16-12 UN	37,5	36	33	32	23,47×2,95	TN 516-20S-1"1/16-12UN	TS 516-20S-1"1/16-12UN	68,7	45,9
	25		54,5	30,5	42	45	15	1"1/16-12 UN	37,5	46	41	32	23,47×2,95	TN 516-25S-1"1/16-12UN	TS 516-25S-1"1/16-12UN	113,9	70,5
	30		62	36	54	50,5	15	1"5/8-12 UN	54,5	50	48	50	37,47×3,00	TN 516-30S-1"5/8-12UN	TS 516-30S-1"5/8-12UN	166,9	118,7
	38		65	34	54	52,5	15	1"7/8-12 UN	56	60	48	55	43,69×3,00	TN 516-38S-1"7/8-12UN	TS 516-38S-1"7/8-12UN	187,5	123,9

- Le dimensioni di ingombro si intendono a raccordo chiuso.
- Overall sizes are with closed fitting.

- Per ordinare i raccordi in ACCIAIO INOX (AISI 316) sostituire nel codice di ordinazione la lettera "T" con la lettera "I"
- To order stainless steel fittings (AISI 316), replace the letter "T" with the letter "I"

- *
– Gamma di temperature senza riduzioni di pressione con i raccordi in acciaio con guarnizioni gomma in NBR (di serie) e FPM (su richiesta):
NBR (Perbunan): da -35 a +100°C - FPM (Viton): da -25 a +120°C (Per i raccordi in acciaio inox AISI 316 vedere pagine tecniche)
– Temperature range without pressure reductions with steel connections fitted with seals in NBR (standard) and FPM (to order):
NBR (Perbunan): from -35 to +100°C - FPM (Viton): from -25 to +120°C (For stainless steel fittings (AISI 316) see technical pages)

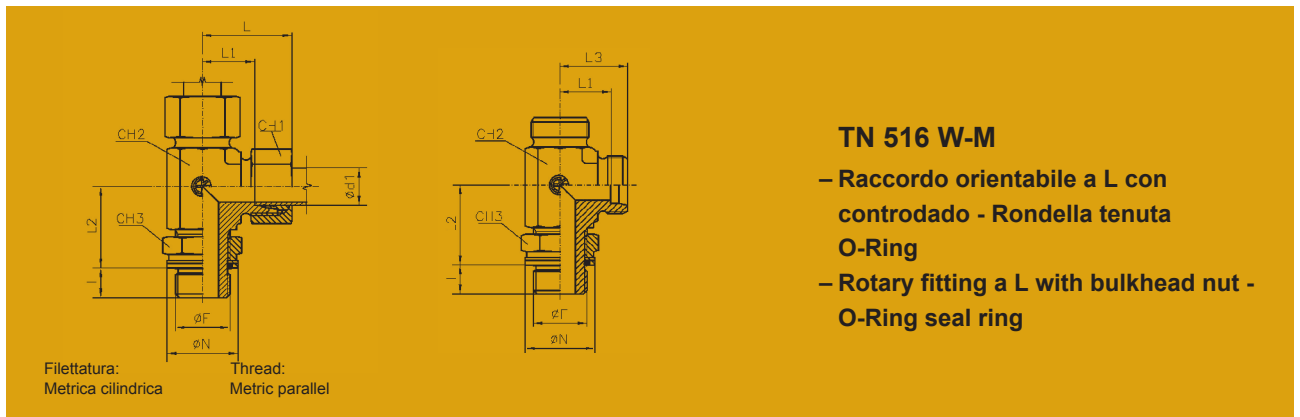


Serie Series	Ø Tubo Tube O.D. d ₁	PN	L ≈	L1	L2	L3	I	Ø F	Ø N	CH1	CH2	CH3	* O-Ring (Shore A ca 90)	Simbolo di ordinazione-Part. No.		Peso-Weight kg.×100 P.		
														Completo Complete	Solo corpo Only body	Completo Complete	Solo corpo Only body	
L	6	315	29	14	19	21	8,5	10×1	15	14	14	14	8,1×1,6	TN 516 - 6 LM	TS 516 - 6 LM	7,2	5,0	
	8		31	16	21	23	11	12×1,5	18	17	14	17	9,3×2,2	TN 516 - 8 LM	TS 516 - 8 LM	9,6	6,2	
	10		32	17	24	24	11	14×1,5	20	19	19	19	11,3×2,2	TN 516 - 10 LM	TS 516 - 10 LM	14,1	9,8	
	12	250	34	19	24,5	26	11,5	16×1,5	23	22	19	22	13,3×2,2	TN 516 - 12 LM	TS 516 - 12 LM	16,4	10,7	
	15		36	21	28,5	28	12,5	18×1,5	25	27	22	24	15,3×2,2	TN 516 - 15 LM	TS 516 - 15 LM	24,6	15,8	
	18		40	24	32,5	31,5	12,5	22×1,5	28	32	27	27	19,3×2,2	TN 516 - 18 LM	TS 516 - 18 LM	38,6	25,0	
	22	160	44	28	34	35,5	15,5	27×2	33	36	33	32	23,6×2,9	TN 516 - 22 LM	TS 516 - 22 LM	54,2	36,8	
	28		47	31	38,5	38,5	15,5	33×2	42	41	41	41	29,6×2,9	TN 516 - 28 LM	TS 516 - 28 LM	80,1	59,7	
	35		59	38	46,5	48,5	15,5	42×2	51	50	48	50	38,6×2,9	TN 516 - 35 LM	TS 516 - 35 LM	124,5	91,9	
	42		61	38	48	49	17	48×2	56	60	48	55	44,6×2,9	TN 516 - 42 LM	TS 516 - 42 LM	140,5	91,1	
S	6	400	30,5	15,5	22	22,5	11	12×1,5	18	17	14	17	9,3×2,2	TN 516 - 6 SM	TS 516 - 6 SM	10,9	7,2	
	8		33	18	25	25	11	14×1,5	20	19	19	19	11,3×2,2	TN 516 - 8 SM	TS 516 - 8 SM	17,8	13,4	
	10		34	18	25,5	25,5	12,5	16×1,5	23	22	19	22	13,3×2,2	TN 516 - 10 SM	TS 516 - 10 SM	19,5	13,1	
	12		38	22	29	29,5	14	18×1,5	25	24	22	24	15,3×2,2	TN 516 - 12 SM	TS 516 - 12 SM	26,6	19,5	
	16		43	25	35,5	33,5	14,5	22×1,5	28	30	27	27	19,3×2,2	TN 516 - 16 SM	TS 516 - 16 SM	43,4	29,0	
	20		49	28	37,5	38,5	16	27×2	33	36	33	32	23,6×2,9	TN 516 - 20 SM	TS 516 - 20 SM	68,2	45,7	
	25		315	54,5	30,5	41	42,5	16	33×2	42	46	41	41	29,6×2,9	TN 516 - 25 SM	TS 516 - 25 SM	105,5	62,1
	30		250	62	36	50	49,5	18	42×2	51	50	48	50	38,6×2,9	TN 516 - 30 SM	TS 516 - 30 SM	141,5	93,3
	38		200	65	34	49	50	20	48×2	56	60	48	55	44,6×2,9	TN 516 - 38 SM	TS 516 - 38 SM	163,0	121,3

– Le dimensioni di ingombro si intendono a raccordo chiuso.
– Overall sizes are with closed fitting.

– Per ordinare i raccordi in ACCIAIO INOX (AISI 316) sostituire nel codice di ordinazione la lettera "T" con la lettera "I"
– To order stainless steel fittings (AISI 316), replace the letter "T" with the letter "I"

*
– Gamma di temperature senza riduzioni di pressione con i raccordi in acciaio con guarnizioni gomma in NBR (di serie) e FPM (su richiesta):
NBR (Perbunan): da -35 a +100°C - FPM (Viton): da -25 a +120°C (Per i raccordi in acciaio inox AISI 316 vedere pagine tecniche)
– Temperature range without pressure reductions with steel connections fitted with seals in NBR (standard) and FPM (to order):
NBR (Perbunan): from -35 to +100°C - FPM (Viton): from -25 to +120°C (For stainless steel fittings (AISI 316) see technical pages)

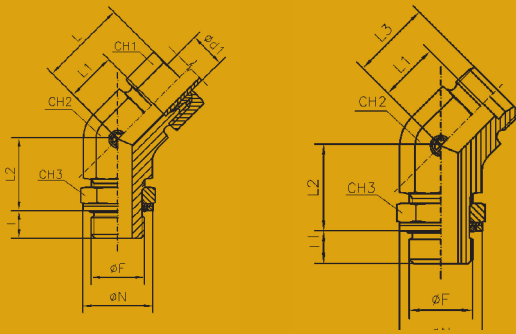


Serie Series	Ø Tubo Tube O.D. d ₁	PN	L ≈	L1	L2	L3	I	Ø F	Ø N	CH1	CH2	CH3	* O-Ring (Shore A ca 90)	Simbolo di ordinazione-Part. No.		Peso-Weight kg.×100 P.	
														Completo Complete	Solo corpo Only body	Completo Complete	Solo corpo Only body
L	6	315	29	14	20	21	7,5	10×1	15	14	14	14	8,1×1,6	TN 516 W - 6 LM	TS 516 W - 6 LM	7,2	5,1
	8		31	16	22,5	23	9,5	12×1,5	18	17	14	17	9,3×2,2	TN 516 W - 8 LM	TS 516 W - 8 LM	9,6	6,1
	10		32	17	25,5	24	9,5	14×1,5	20	19	19	19	11,3×2,2	TN 516 W - 10 LM	TS 516 W - 10 LM	14,1	10,0
	12		34	19	26	26	10	16×1,5	23	22	19	22	13,3×2,2	TN 516 W - 12 LM	TS 516 W - 12 LM	16,4	11,1
	15		36	21	30	28	11	18×1,5	25	27	22	24	15,3×2,2	TN 516 W - 15 LM	TS 516 W - 15 LM	25,2	15,8
	18	250	40	24	34	31,5	11	22×1,5	28	32	27	27	19,3×2,2	TN 516 W - 18 LM	TS 516 W - 18 LM	38,9	25,1
	22	160	44	28	36	35,5	13,5	27×2	33	36	33	32	23,6×2,9	TN 516 W - 22 LM	TS 516 W - 22 LM	54,2	36,9
	28		47	31	40,5	38,5	13,5	33×2	41	41	41	41	29,6×2,9	TN 516 W - 28 LM	TS 516 W - 28 LM	80,5	60,1
	35		59	38	48,5	48,5	13,5	42×2	51	50	48	50	38,6×2,9	TN 516 W - 35 LM	TS 516 W - 35 LM	131,6	99,0
	42		61	38	50	49	15	48×2	56	60	48	55	44,6×2,9	TN 516 W - 42 LM	TS 516 W - 42 LM	141,0	91,6
S	6	315	30,5	15,5	23,5	22,5	9,5	12×1,5	18	17	14	17	9,3×2,2	TN 516 W - 6 SM	TS 516 W - 6 SM	11,0	7,3
	8		33	18	26,5	25	9,5	14×1,5	20	19	19	19	11,3×2,2	TN 516 W - 8 SM	TS 516 W - 8 SM	16,1	12,1
	10		34	18	27	25,5	11	16×1,5	23	22	19	22	13,3×2,2	TN 516 W - 10 SM	TS 516 W - 10 SM	19,8	13,4
	12		38	22	30,5	29,5	12,5	18×1,5	25	24	22	24	15,3×2,2	TN 516 W - 12 SM	TS 516 W - 12 SM	25,5	18,4
	16	250	43	25	37	33,5	13	22×1,5	28	30	27	27	19,3×2,2	TN 516 W - 16 SM	TS 516 W - 16 SM	43,7	29,6
	20		49	28	39,5	38,5	14	27×2	33	36	33	32	23,6×2,9	TN 516 W - 20 SM	TS 516 W - 20 SM	68,0	45,2
	25		54,5	30,5	43	42,5	14	33×2	41	46	41	41	29,6×2,9	TN 516 W - 25 SM	TS 516 W - 25 SM	116,8	73,4
	30	160	62	36	52	49,5	16	42×2	51	50	48	50	38,6×2,9	TN 516 W - 30 SM	TS 516 W - 30 SM	169,4	121,2
	38		65	34	51	50	18	48×2	56	60	48	55	44,6×2,9	TN 516 W - 38 SM	TS 516 W - 38 SM	189,7	118,1

– Le dimensioni di ingombro si intendono a raccordo chiuso.
 – Overall sizes are with closed fitting.

– Per ordinare i raccordi in ACCIAIO INOX (AISI 316) sostituire nel codice di ordinazione la lettera "T" con la lettera "I"
 – To order stainless steel fittings (AISI 316), replace the letter "T" with the letter "I"

*
 – Gamma di temperature senza riduzioni di pressione con i raccordi in acciaio con guarnizioni gomma in NBR (di serie) e FPM (su richiesta):
 NBR (Perbunan): da -35 a +100°C - FPM (Viton): da -25 a +120°C (Per i raccordi in acciaio inox AISI 316 vedere pagine tecniche)
 – Temperature range without pressure reductions with steel connections fitted with seals in NBR (standard) and FPM (to order):
 NBR (Perbunan): from -35 to +100°C - FPM (Viton): from -25 to +120°C (For stainless steel fittings (AISI 316) see technical pages)



Filettatura: Gas cilindrica
Thread: B.S.P. parallel

TN 517 R

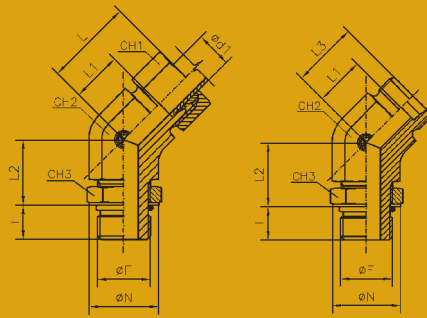
- Raccordo orientabile a 45° con controdado
- Rotary fitting a 45° with bulkhead nut

Serie Series	Ø Tubo Tube O.D. d ₁	PN	L ≈	L1	L2	L3	I	Ø F	Ø N	CH1	CH2	CH3	* O-Ring (Shore A ca 90)	Simbolo di ordinazione-Part. No.		Peso-Weight kg.×100 P.	
														Completo Complete	Solo corpo Only body	Completo Complete	Solo corpo Only body
L	6	315	24,5	9,5	21,7	16,5	6,3	1/8"	16	14	14	14	7,97×1,88	TN 517 - 6 LR	TS 517 - 6 LR	4,8	3,7
	8		27	12	19,5	19	9,5	1/4"	20,5	17	14	19	10,77×2,62	TN 517 - 8 LR	TS 517 - 8 LR	6,5	4,9
	10		27	12	24,5	19	9,5	1/4"	20,5	19	19	19	10,77×2,62	TN 517 - 10 LR	TS 517 - 10 LR	8,9	6,7
	12	250	29	14	27,5	21	9,5	3/8"	24	22	19	22	13,94×2,62	TN 517 - 12 LR	TS 517 - 12 LR	11,3	8,6
	15		32	17	26	24	13	1/2"	29	27	22	27	17,86×2,62	TN 517 - 15 LR	TS 517 - 15 LR	18,5	13,9
	18		33	17	32	24,5	13	1/2"	29	32	27	27	17,86×2,62	TN 517 - 18 LR	TS 517 - 18 LR	23,1	16,2
	22	160	35,5	19,5	37,5	27	13	3/4"	35	36	33	36	23,47×2,62	TN 517 - 22 LR	TS 517 - 22 LR	37,3	28,9
	28		39	23	36	30,5	16	1"	44,5	41	41	41	29,74×3,53	TN 517 - 28 LR	TS 517 - 28 LR	55,1	45,7
	35		48	27	38	37,5	16	1" 1/4	53	50	48	50	37,69×3,53	TN 517 - 35 LR	TS 517 - 35 LR	86,3	66,9
	42		49	26	38	37	16	1" 1/2	58,5	60	48	55	44,04×3,53	TN 517 - 42 LR	TS 517 - 42 LR	87,2	64,1
S	6	315	26	11	18,5	18,5	9,5	1/4"	20,5	17	14	19	10,77×2,62	TN 517 - 6 SR	TS 517 - 6 SR	7,2	5,3
	8		28	13	22,5	20,5	9,5	1/4"	20,5	19	19	19	10,77×2,62	TN 517 - 8 SR	TS 517 - 8 SR	10,4	8,2
	10	250	29	13	24,5	20,5	9,5	3/8"	24	22	19	22	13,94×2,62	TN 517 - 10 SR	TS 517 - 10 SR	12,7	9,5
	12		33	17	24,5	24,5	9,5	3/8"	24	24	22	22	13,94×2,62	TN 517 - 12 SR	TS 517 - 12 SR	16,0	12,3
	16		34	16	31	24,5	13	1/2"	29	30	27	27	17,86×2,62	TN 517 - 16 SR	TS 517 - 16 SR	25,0	17,9
	20	160	40	19	33	29,5	13	3/4"	35	36	33	36	23,47×2,62	TN 517 - 20 SR	TS 517 - 20 SR	41,6	30,4
	25		46	22	35	34	16	1"	44,5	46	41	41	29,74×3,53	TN 517 - 25 SR	TS 517 - 25 SR	703,3	53,7
	30		50	24	37	37,5	16	1" 1/4	53	50	48	50	37,69×3,53	TN 517 - 30 SR	TS 517 - 30 SR	101,8	77,3
38	55		24	37	40	16	1" 1/2	58,5	60	48	55	44,04×3,53	TN 517 - 38 SR	TS 517 - 38 SR	115,0	81,2	

– Le dimensioni di ingombro si intendono a raccordo chiuso.
– Overall sizes are with closed fitting.

– Per ordinare i raccordi in ACCIAIO INOX (AISI 316) sostituire nel codice di ordinazione la lettera "T" con la lettera "I"
– To order stainless steel fittings (AISI 316), replace the letter "T" with the letter "I"

*
– Gamma di temperature senza riduzioni di pressione con i raccordi in acciaio con guarnizioni gomma in NBR (di serie) e FPM (su richiesta):
NBR (Perbunan): da -35 a +100°C - FPM (Viton): da -25 a +120°C (Per i raccordi in acciaio inox AISI 316 vedere pagine tecniche)
– Temperature range without pressure reductions with steel connections fitted with seals in NBR (standard) and FPM (to order):
NBR (Perbunan): from -35 to +100°C - FPM (Viton): from -25 to +120°C (For stainless steel fittings (AISI 316) see technical pages)



Filettatura: UNF/UN Thread: UNF/UN

TN 517 UNF/UN

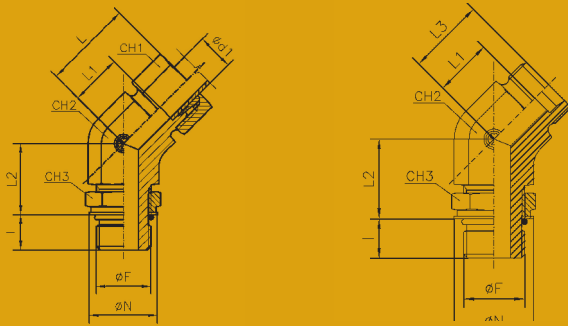
– Raccordo orientabile a 45° con controdado
– Rotary fitting a 45° with bulkhead nut

Serie Series	Ø Tubo Tube O.D. d ₁	PN	L ≈	L1	L2	L3	I	Ø F	Ø N	CH1	CH2	CH3	* O-Ring (Shore A ca 90)	Simbolo di ordinazione-Part. No.		Peso-Weight kg. × 100 P.	
														Completo Complete	Solo corpo Only body	Completo Complete	Solo corpo Only body
L	6	315	24,5	9,5	20	16,5	9	7/16-20 UNF	16,2	14	14	14	8,92×1,83	TN 517-6L-7/16-20UNF	TS 517-6L-7/16-20UNF	4,6	3,5
	8		27	12	20	19	9	7/16-20 UNF	16,2	17	14	14	8,92×1,83	TN 517-8L-7/16-20UNF	TS 517-8L-7/16-20UNF	5,5	3,9
	10		27	12	24	19	10	9/16-18 UNF	21,2	19	19	17	11,89×1,98	TN 517-10L-9/16-18UNF	TS 517-10L-9/16-18UNF	8,8	5,1
	12		29	14	26	21	10	9/16-18 UNF	21,2	22	19	17	11,89×1,98	TN 517-12L-9/16-18UNF	TS 517-12L-9/16-18UNF	10,5	7,7
	12		29	14	26	21	11	3/4-16 UNF	26,2	22	19	22	16,36×2,21	TN 517-12L-3/4-16UNF	TS 517-12L-3/4-16UNF	12,1	9,2
	15		32	17	26	24	11	3/4-16 UNF	26,2	27	22	22	16,36×2,21	TN 517-15L-3/4-16UNF	TS 517-15L-3/4-16UNF	16,2	11,7
	15		32	17	26,3	24	12,7	7/8-14 UNF	29,3	27	22	27	19,18×2,46	TN 517-15L-7/8-14UNF	TS 517-15L-7/8-14UNF	18,3	13,8
	18		33	17	32,3	24,5	12,7	7/8-14 UNF	29,3	32	27	27	19,18×2,46	TN 517-18L-7/8-14UNF	TS 517-18L-7/8-14UNF	27,1	20,2
	18		34	18	32,5	25,5	15	1"1/16-12 UN	37,5	32	33	32	23,47×2,95	TN 517-18L-1"1/16-12UN	TS 517-18L-1"1/16-12UN	35,9	29,0
	22		35,5	19,5	35	27	15	1"1/16-12 UN	37,5	36	33	32	23,47×2,95	TN 517-22L-1"1/16-12UN	TS 517-22L-1"1/16-12UN	38,9	30,1
S	28	160	39	23	37	30,5	15	1"5/16-12 UN	44	41	41	41	29,74×2,95	TN 517-28L-1"5/16-12UN	TS 517-28L-1"5/16-12UN	57,7	47,5
	35		48	27	39	37,5	15	1"5/8-12 UN	54,5	50	48	50	37,47×3,00	TN 517-35L-1"5/8-12UN	TS 517-35L-1"5/8-12UN	91,1	74,8
	42		49	26	39	37	15	1"7/8-12 UN	56	60	48	55	43,69×3,00	TN 517-42L-1"7/8-12UN	TS 517-42L-1"7/8-12UN	95,4	70,7
	6		400	26	11	21	18,5	9	7/16-20 UNF	16,2	17	14	14	8,92×1,83	TN 517-6S-7/16-20UNF	TS 517-6S-7/16-20UNF	6,4
8	28	13		23	20,5	10	9/16-18 UNF	21,2	19	19	17	11,89×1,98	TN 517-8S-9/16-18UNF	TS 517-8S-9/16-18UNF	10,1	7,9	
10	29	13		23	20,5	10	9/16-18 UNF	21,2	22	19	17	11,89×1,98	TN 517-10S-9/16-18UNF	TS 517-10S-9/16-18UNF	10,8	7,6	
12	33	17		25	24,5	11	3/4-16 UNF	26,2	24	22	22	16,36×2,21	TN 517-12S-3/4-16UNF	TS 517-12S-3/4-16UNF	16,5	13,0	
16	34	16		32,3	24,5	12,7	7/8-14 UNF	29,3	30	27	27	19,18×2,46	TN 517-16S-7/8-14UNF	TS 517-16S-7/8-14UNF	26,8	19,7	
20	40	19		35	29,5	15	1"1/16-12 UN	37,5	36	33	32	23,47×2,95	TN 517-20S-1"1/16-12UN	TS 517-20S-1"1/16-12UN	43,2	31,8	
25	46	22		37	34	15	1"1/16-12 UN	37,5	46	41	32	23,47×2,95	TN 517-25S-1"1/16-12UN	TS 517-25S-1"1/16-12UN	71,3	49,6	
30	250	50		24	39	37,5	15	1"5/8-12 UN	54,5	50	48	50	37,47×3,00	TN 517-30S-1"5/8-12UN	TS 517-30S-1"5/8-12UN	102,4	78,3
38		55	24	39	40	15	1"7/8-12 UN	56	60	48	55	43,69×3,00	TN 517-38S-1"7/8-12UN	TS 517-38S-1"7/8-12UN	114,8	79,0	

– Le dimensioni di ingombro si intendono a raccordo chiuso.
– Overall sizes are with closed fitting.

– Per ordinare i raccordi in ACCIAIO INOX (AISI 316) sostituire nel codice di ordinazione la lettera "T" con la lettera "I"
– To order stainless steel fittings (AISI 316), replace the letter "T" with the letter "I"

*
– Gamma di temperature senza riduzioni di pressione con i raccordi in acciaio con guarnizioni gomma in NBR (di serie) e FPM (su richiesta):
NBR (Perbunan): da -35 a +100°C - FPM (Viton): da -25 a +120°C (Per i raccordi in acciaio inox AISI 316 vedere pagine tecniche)
– Temperature range without pressure reductions with steel connections fitted with seals in NBR (standard) and FPM (to order):
NBR (Perbunan): from -35 to +100°C - FPM (Viton): from -25 to +120°C (For stainless steel fittings (AISI 316) see technical pages)



Filettatura: Metrica cilindrica ISO 6149-3
Thread: Metric parallel ISO 6149-3

TN 517 M

- Raccordo orientabile a 45° con controdado
- Rotary fitting a 45° with bulkhead nut

Serie Series	Ø Tubo Tube O.D. d ₁	PN	L ≈	L1	L2	L3	I	Ø F	Ø N	CH1	CH2	CH3	* O-Ring (Shore A ca 90)	Simbolo di ordinazione-Part. No.		Peso-Weight kg.×100 P.		
														Completo Complete	Solo corpo Only body	Completo Complete	Solo corpo Only body	
L	6	315	29	14	19	21	8,5	10×1	15	14	14	14	8,1×1,6	TN 517 - 6 LM	TS 517 - 6 LM	4,5	3,5	
	8		31	16	21	23	11	12×1,5	18	17	14	17	9,3×2,2	TN 517 - 8 LM	TS 517 - 8 LM	6,1	4,6	
	10		32	17	24	24	11	14×1,5	20	19	19	19	11,3×2,2	TN 517 - 10 LM	TS 517 - 10 LM	9,6	7,4	
	12	250	34	19	24,5	26	11,5	16×1,5	23	22	19	22	13,3×2,2	TN 517 - 12 LM	TS 517 - 12 LM	11,4	8,6	
	15		36	21	28,5	28	12,5	18×1,5	25	27	22	24	15,3×2,2	TN 517 - 15 LM	TS 517 - 15 LM	16,6	11,9	
	18		40	24	32,5	31,5	12,5	22×1,5	28	32	27	27	19,3×2,2	TN 517 - 18 LM	TS 517 - 18 LM	25,4	18,6	
	22	160	44	28	34	35,5	15,5	27×2	33	36	33	32	23,6×2,9	TN 517 - 22 LM	TS 517 - 22 LM	41,3	32,3	
	28		47	31	38,5	38,5	15,5	33×2	42	41	41	41	29,6×2,9	TN 517 - 28 LM	TS 517 - 28 LM	65,5	55,3	
	35		59	38	46,5	48,5	15,5	42×2	51	50	48	50	38,6×2,9	TN 517 - 35 LM	TS 517 - 35 LM	112,9	96,6	
	42		61	38	48	49	17	48×2	56	60	48	55	44,6×2,9	TN 517 - 42 LM	TS 517 - 42 LM	86,6	62,2	
S	6	400	30,5	15,5	22	22,5	11	12×1,5	18	17	14	17	9,3×2,2	TN 517 - 6 SM	TS 517 - 6 SM	7,4	5,5	
	8		33	18	25	25	11	14×1,5	20	19	19	19	11,3×2,2	TN 517 - 8 SM	TS 517 - 8 SM	11,2	9,0	
	10		34	18	25,5	25,5	12,5	16×1,5	23	22	19	22	13,3×2,2	TN 517 - 10 SM	TS 517 - 10 SM	13,6	10,4	
	12		38	22	29	29,5	14	18×1,5	25	24	22	24	15,3×2,2	TN 517 - 12 SM	TS 517 - 12 SM	18,1	14,5	
	16		43	25	35,5	33,5	14,5	22×1,5	28	30	27	27	19,3×2,2	TN 517 - 16 SM	TS 517 - 16 SM	32,8	25,7	
	20		49	28	37,5	38,5	16	27×2	33	36	33	32	23,6×2,9	TN 517 - 20 SM	TS 517 - 20 SM	48,0	36,7	
	25		315	54,5	30,5	41	42,5	16	33×2	42	46	41	41	29,6×2,9	TN 517 - 25 SM	TS 517 - 25 SM	58,9	37,2
	30		250	62	36	50	49,5	18	42×2	51	50	48	50	38,6×2,9	TN 517 - 30 SM	TS 517 - 30 SM	78,4	54,3
	38		200	65	34	49	50	20	48×2	56	60	48	55	44,6×2,9	TN 517 - 38 SM	TS 517 - 38 SM	88,7	52,9

– Le dimensioni di ingombro si intendono a raccordo chiuso.
– Overall sizes are with closed fitting.

– Per ordinare i raccordi in ACCIAIO INOX (AISI 316) sostituire nel codice di ordinazione la lettera "T" con la lettera "I"
– To order stainless steel fittings (AISI 316), replace the letter "T" with the letter "I"

*
– Gamma di temperature senza riduzioni di pressione con i raccordi in acciaio con guarnizioni gomma in NBR (di serie) e FPM (su richiesta):
NBR (Perbunan): da -35 a +100°C - FPM (Viton): da -25 a +120°C (Per i raccordi in acciaio inox AISI 316 vedere pagine tecniche)
– Temperature range without pressure reductions with steel connections fitted with seals in NBR (standard) and FPM (to order):
NBR (Perbunan): from -35 to +100°C - FPM (Viton): from -25 to +120°C (For stainless steel fittings (AISI 316) see technical pages)

RR-FORM

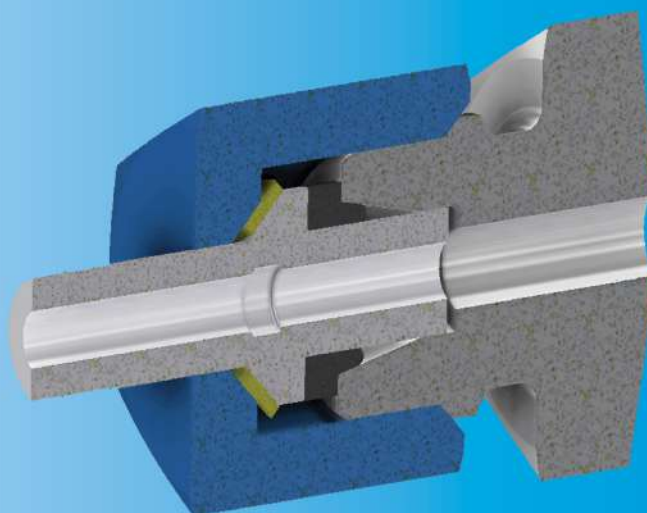


CERTIFICATO N° 95/94/S



**MACCHINA PER
LA FORMATURA A
FREDDO DI TUBI**

**TUBE COLD
FORMING MACHINE**



**RASTELLI
RACCORDI - s.r.l.**
27019 VILLANTERIO (PV)-ITALIA

Tel. 0382 963000 r.a. - 967257 - 967067 - Fax 0382 967080 - 963210
web: www.rastelliraccordi.com - e-mail: marketing.it@rastelliraccordi.com

- TORINO
Corso Traiano, 70/72
Tel. 011-611508 / 6197041
Telefax 011-6191106
- PADOVA
Via Navigazione Interna, 9
Tel. 049-7800933
Telefax 049-7800234
- BOLOGNA
Calderara di Reno
Loc. Bargellino
Via dell'Industria, 4e
Tel. 051-728889 / 728886
Telefax 051-727486
- AVELLINO
S. Martino Valle Caudina
Strada Statale 7 - km.246
Tel. 0824-832720
Telefax 0824-832720

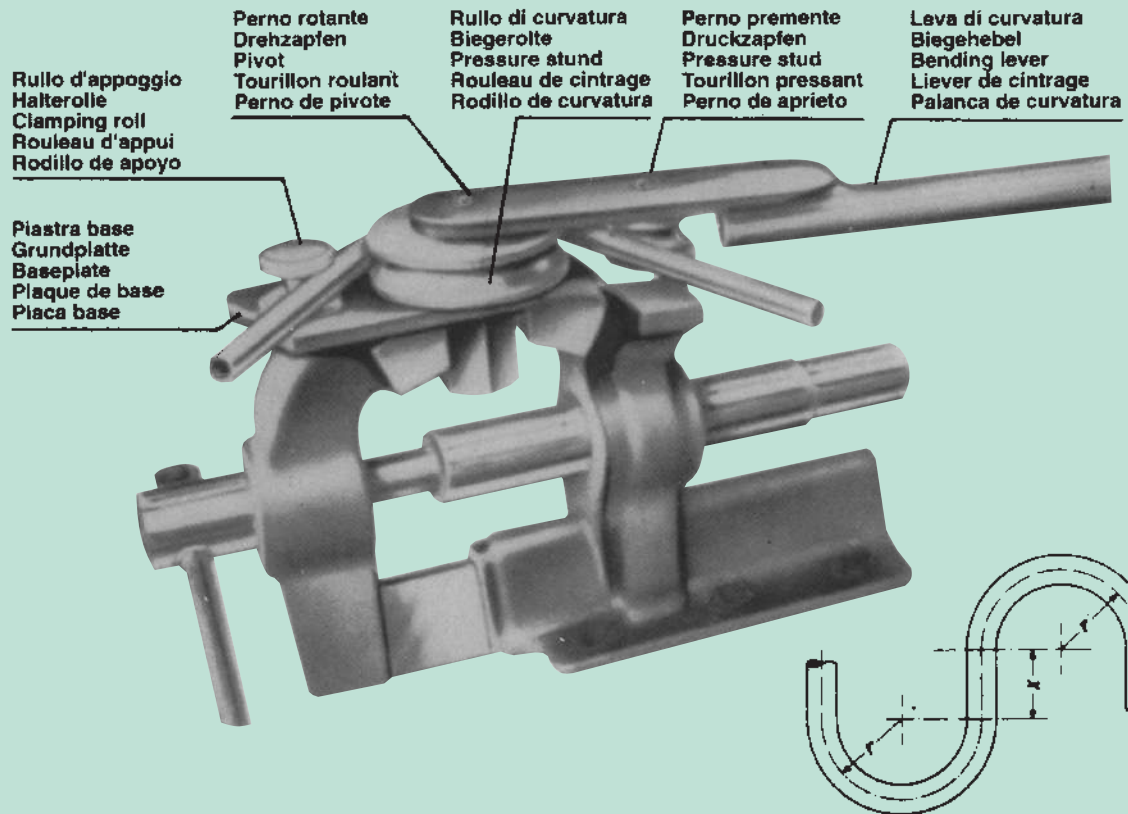
- D-73760
OSTFILDERN-NELLINGEN
Felix Wankel Str. 21
Tel. 0711-3412086
Telefax 0711-3412142
- 28000 CHARTRES-FRANCE
1, Pôle Atlantis
Téléphone: 02-37302466
Télécopie: 02-37907982
- 44335 NANTES-CEDEX 3
61, Rue de la Garde - BP93509
Téléphone: 02 40521905
Télécopie: 02 40521961
- 08107 MARTORELLES
Barcelona (ESPANA)
C/Can Fanos n. 18
Poligono Industrial Roca
Téléfono 93-5705895
Telefax 93-5705954
- Rastelli Raccordi Trading
(Nanjing) Co., Ltd.
Room 908, CFC Building A
#300 Zhongshan East Road
Baixia District, Nanjing (CHINA)

MACCHINA PIEGA TUBI PIPE BENDING MACHINE

RASTELLI RACCORDI - s.r.l.
I - 27019 VILLANTERIO (PV)



TN 362



- Con 6 rulli di curvatura per tubi con diametro esterno da 6 a 18 mm.
- Mit 6 auswechselbaren Biegerollen für Rohre mit einem Außendurchmesser von 6 - 18 mm.
- With 6 bending rollers for tubes with outside diameters from 6 to 18 mm.
- Avec 6 rouleaux de cintrage pour tubes avec diamètres mesure extérieure de 6 à 18 mm.
- Con 6 rodillos de curvatura para tubos diámetro exterior de 6 a 18 mm.

Rulli per tubo D.E. Rollen für Rohr-AD Rollers for tube O.D. Rouleaux pour tube D.E. Rodillos para tubos D.E.	Tubo Gas Gasrohr Gas Tube Tube Gaz Tubo Gas	r	~ x
6	-	33	35
8	-	34	35
10	1/8"	35,5	35
12	1/8"	36,5	35
14	1/4"	36,5	35

Rulli per tubo D.E. Rollen für Rohr-AD Rollers for tube O.D. Rouleaux pour tube D.E. Rodillos para tubos D.E.	Tubo Gas Gasrohr Gas Tube Tube Gaz Tubo Gas	r	~ x
15	-	44	38
16	-	44	38
18	3/8"	51,5	42

TN 294A



Attrezzatura pneumatica portatile, pratica, per il premontaggio degli anelli dei raccordi DIN 2353 - ISO 8434-1

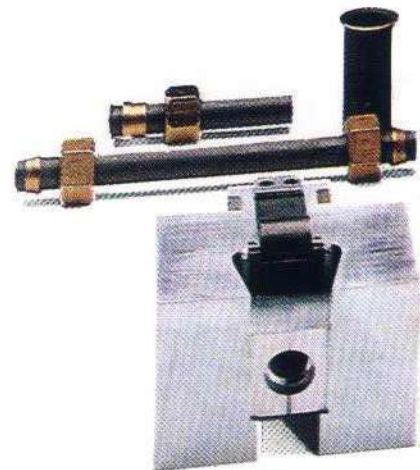
Pneumatic pre-assembly machine to attach cutting rings for pipe union to DIN 2353 - ISO 8434-1

TN 285A

Attrezzature per il montaggio delle ogive dei raccordi
DIN 2353 - ISO 8434-1
Attrezzature per la svasatura a 37° dei tubi d'acciaio.

Tools for the pre-fitting of the cutting ring for
DIN 2353 - ISO 8434-1
Tools for swaging steel tube at 37°

FUNZIONAMENTO IDRAULICO
HYDRAULIC WORKING

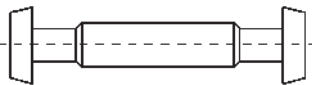




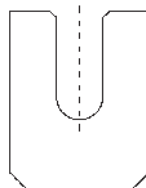
TN 285A - TN 294A

TABELLA ORIENTATIVA VALORI DI PRESSIONE PRESSURE VALUE TABLE							
Serie Series	ØTubo e spessore Tube Ø x thickness mm.	Pressione di serraggio Tightening pressure bars		Serie Series	ØTubo e spessore Tube Ø x thickness mm.	Pressione di serraggio Tightening pressure bars	
		TN 285A	TN 294A			TN 285A	TN 294A
L	6×1	20	20	S	6×1,5	20	25
	8×1	30	25		8×1,5	30	35
	10×1	35	35		10×1,5	35	40
	12×1,5	35	40		12×2	35	50
	15×1,5	40	40		14×2	40	55
	18×1,5	60	50		16×2	55	55
	22×2	70	70		20×2,5	80	90
	28×2	80	90		25×2,5	105	105
	35×2	100	100		30×3	130	115
	42×3	160	190		38×5	160	180

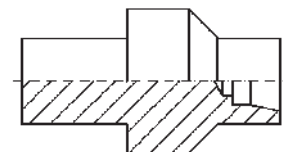
UTENSILI E CALIBRI - TOOLS AND GAUGES



TN 196



TN 286 A

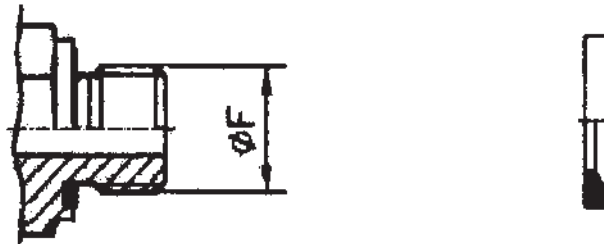


TN 287 A

Serie Series	Ø Tubo Tube O.D. d ₁	Simbolo di ordinazione - Part.No.		
		Calibro conico Tapered gauge	Guida tubo Tube guide	Forma conica Tapered form
L	6	TN 196 - 6 LS	TN 286 A - 6 L	TN 287 A - 6 L
	8	TN 196 - 8 LS	TN 286 A - 8 L	TN 287 A - 8 L
	10	TN 196 - 10 LS	TN 286 A - 10 L	TN 287 A - 10 L
	12	TN 196 - 12 LS	TN 286 A - 12 L	TN 287 A - 12 L
	15	TN 196 - 15 L	TN 286 A - 15 L	TN 287 A - 15 L
	18	TN 196 - 18 L	TN 286 A - 18 L	TN 287 A - 18 L
	22	TN 196 - 22 L	TN 286 A - 22 L	TN 287 A - 22 L
	28	TN 196 - 28 L	TN 286 A - 28 L	TN 287 A - 28 L
	35	TN 196 - 35 L	TN 286 A - 35 L	TN 287 A - 35 L
	42	TN 196 - 42 L	TN 286 A - 42 L	TN 287 A - 42 L
S	6	TN 196 - 6 LS	TN 286 A - 6 S	TN 287 A - 6 S
	8	TN 196 - 8 LS	TN 286 A - 8 S	TN 287 A - 8 S
	10	TN 196 - 10 LS	TN 286 A - 10 S	TN 287 A - 10 S
	12	TN 196 - 12 LS	TN 286 A - 12 S	TN 287 A - 12 S
	14	TN 196 - 14 S	TN 286 A - 14 S	TN 287 A - 14 S
	16	TN 196 - 16 S	TN 286 A - 16 S	TN 287 A - 16 S
	20	TN 196 - 20 S	TN 286 A - 20 S	TN 287 A - 20 S
	25	TN 196 - 25 S	TN 286 A - 25 S	TN 287 A - 25 S
	30	TN 196 - 30 S	TN 286 A - 30 S	TN 287 A - 30 S
	38	TN 196 - 38 S	TN 286 A - 38 S	TN 287 A - 38 S



- GUARNIZIONE PIANA per raccordi DIN 24°
per tipo: TN92GG-TN107GG-TN108GG-TN126GG-TN141GG-TN185GG-TN426
- PACKING RING for fittings DIN 24°
for type: TN92GG-TN107GG-TN108GG-TN126GG-TN141GG-TN185GG-TN426



ØF	Simbolo di ordinazione Part. No.	
	NBR (PERBUNAN) Durezza Shore A 90 circa Hardness Shore A 90 approx.	FPM (VITON) Durezza Shore A 90 circa Hardness Shore A 90 approx.
M10x1 - 1/8"GAS	232600501	239600501
M12x1,5	232600502	239600502
M14x1,5 - 1/4"GAS	232600503	239600503
M16x1,5	232600504	239600504
3/8"GAS	232600505	239600505
M18x1,5	232600506	239600506
M20x1,5	232600507	239600507
1/2"GAS	232600508	239600508
M22x1,5	232600509	239600509
M26x1,5 - M27x2 - 3/4"GAS	232600510	239600510
M33x2 - 1"GAS	232600511	239600511
M42x2 - 1"1/4GAS	232600512	239600512
M48x2 - 1"1/2GAS	232600513	239600513

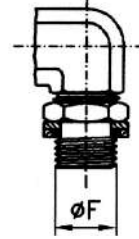
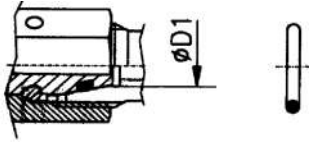


O-RING

(Durezza Shore A 90 circa - Hardness Shore A 90 approx.)

- OR O-ring per raccordi DIN 24° tipo: TN299B-TN324-TN403-TN417-TN419-TN420-TN421-TN426-TN432-TN498
- OR O-ring for fittings DIN 24° type: TN299B-TN324-TN403-TN417-TN419-TN420-TN421-TN426-TN432-TN498

- OR O-ring per raccordi DIN 24° tipo: TN514 R - TN515 R - TN516 R - TN517 R
- OR O-ring for fittings DIN 24° type: TN514 R - TN515 R - TN516 R - TN517 R

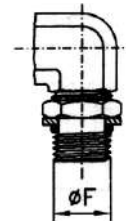
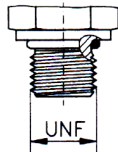


Serie Reihe Série	ØD1	OR	Simbolo di ordinazione - Part. No.	
			NBR (PERBUNAN)	FPM (VITON)
L	6	4x1,5	23500001	23550001
	8	6x1,5	23500002	23550002
	10	7,5x1,5	23500003	23550003
	12	9x1,5	23500004	23550004
	15	12x2,0	23500006	23550006
	18	15x2,0	23500007	23550007
	22	20x2,0	23500009	23550009
	28	26x2,0	23500012	23550012
	35	32x2,5	23500013	23550013
S	6	4x1,5	23500001	23550001
	8	6x1,5	23500002	23550002
	10	7,5x1,5	23500003	23550003
	12	9x1,5	23500004	23550004
	14	10x2,0	23500005	23550005
	16	12x2,0	23500006	23550006
	20	16,3x2,4	23500008	23550008
	25	20,3x2,4	23500010	23550010
	30	25,3x2,4	23500011	23550011
38	33,3x2,4	23500014	23550014	

ØF	OR	Simbolo di ordinazione - Part. No.	
		NBR (PERBUNAN)	FPM (VITON)
1/8-28	7,97X1,88	23580001	23560002
1/4-19	10,77X2,62	23580002	23560004
3/8-19	13,94X2,62	23580003	23560006
1/2-14	17,86X2,62	23580004	23560008
3/4-14	23,47X2,62	23580005	23560012
1"-11	29,74X3,53	23580006	23560014
1"1/4-11	37,69X3,53	23580007	23560016
1"1/2-11	44,04X3,53	23580008	23560018

- OR O-ring per raccordi DIN 24° tipo: TN92 UNF - TN514 UNF - TN515 UNF - TN516 UNF - TN517 UNF
- OR O-ring for fittings DIN 24° type: TN92 UNF - TN514 UNF - TN515 UNF - TN516 UNF - TN517 UNF

- OR O-ring per raccordi DIN 24° tipo: TN514 M - TN514 WM - TN515 M - TN515 WM - TN516 M - TN516 WM - TN5174 M - TN517 WM
- OR O-ring for fittings DIN 24° type: TN514 M - TN514 WM - TN515 M - TN515 WM - TN516 M - TN516 WM - TN5174 M - TN517 WM



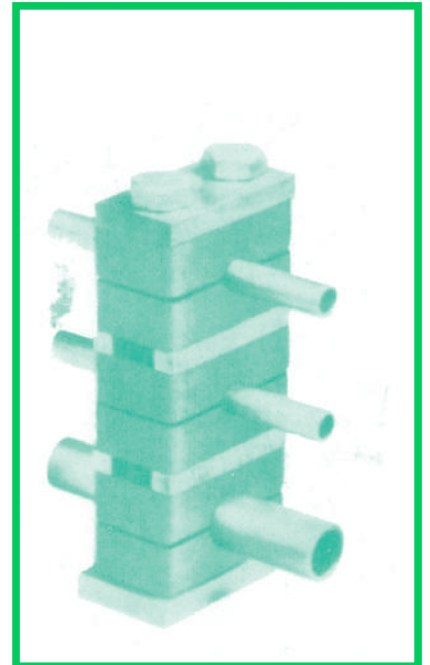
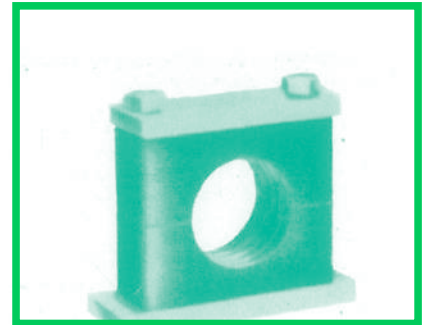
ØUNF	OR	Simbolo di ordinazione - Part. No.	
		NBR (PERBUNAN)	FPM (VITON)
7/16-20 UNF	8,92x1,83	23600001	23610001
1/2-20 UNF	10,52x1,83	23600002	23610002
9/16-18 UNF	11,90x1,98	23600003	23610003
3/4-16 UNF	16,36x2,20	23600004	23610004
7/8-14 UNF	19,18x2,46	23600005	23610005
1"1/16-12 UN	23,47x2,95	23600006	23610006
1"5/16 UN	29,74x2,95	23600007	23610007
1"5/8-12 UN	37,46x3,00	23600008	23610008
1"7/8- 12 UN	43,69x3,00	23600009	23610009

ØF	OR	Simbolo di ordinazione - Part. No.	
		NBR (PERBUNAN)	FPM (VITON)
10x1	8,1x1,6	23590001	23630001
12x1.5	9,3x2,2	23590002	23630002
14x1.5	11,3x2,2	23590003	23630003
16x1.5	13,3x2,2	23590004	23630004
18x1.5	15,3x2,2	23590005	23630005
22x1.5	19,3x2,2	23590006	23630006
27x2	23,6x2,9	23590008	23630007
33x2	29,6x2,9	23590009	23630008
42x2	38,6x2,9	23590010	-
48x2	44,6x2,9	23590011	-



COLLARI FISSAGGIO TUBI
Serie STANDARD
Serie PESANTE
Serie COLLARI DOPPI
Serie LEGGERA

BRACKETS FOR TUBES BLOCKING
STANDARD Series
HEAVY Series
DOUBLE BRACKETS Series
LIGHT Series





DESCRIZIONE GENERALITÀ

La fascetta RASTELLI è una staffa per fissaggio tubi, tubi flessibili e cavi. Il montaggio di tubi, gruppi di tubi e tubi flessibili nell'idraulica industriale e nella costruzione di condotti avviene in modo veloce, pulito e semplice con le fascette RASTELLI. Essa è anche adatta per l'installazione di cavi elettrici. La ganasca superiore e quella inferiore sono uguali per tutte le fascette. Normalmente il materiale delle ganasce è il polipropilene (RPP), in casi particolari il poliammide (RUL) e l'alluminio (RALU). La fascetta RASTELLI in alluminio viene usata di preferenza nella costruzione di reattori, nelle fonderie, acciaierie ed altri rami dove si hanno temperature elevate oppure molto basse.

VANTAGGI

Siccome le piastre di base sono più lunghe delle ganasce esse possono essere puntate con le ganasce già montate. Le ganasce delle fascette RASTELLI hanno un'alta resistenza grazie ad una speciale nervatura. L'elasticità contro urti è garantita dall'alto numero di nervature sulla superficie d'appoggio dei tubi.

MONTAGGIO

Una condizione preliminare per un montaggio sicuro è un fissaggio delle piastre di base stabile ed adatto alle sollecitazioni. Le curve devono essere puntellate appena dopo la curva. Le fascette RASTELLI dovrebbero essere installate a distanza da 1 a 1,5 mt.

CARATTERISTICHE DELLE GANASCE IN MATERIA SINTETICA

Le fascette RASTELLI si distinguono per le loro caratteristiche ammortizzatrici, lo smorzamento di vibrazioni e l'assorbimento acustico.

Caratteristiche meccaniche		RPP	RUL
resistenza a trazione	DIN 53455	30 N/mm ²	55 + 82 N/mm ²
massima sollecitazione di flessione	DIN 53452	54 N/mm ²	145 N/mm ²
resistenza	DIN 53453	Senza rottura	Senza rottura
Caratteristiche termiche			
termostabile		-30 + +90°C	-40 + +140°C
coefficiente di dilatazione termica		1,5×10 ⁻⁴ /°C	7+10×10 ⁻⁵ /°C
Caratteristiche elettriche			
resistività di massa	DIN 53482 VDE 0303	10 ¹⁵ Ohm×cm.	10 ¹⁵ Ohm×cm.
resistenza alla corrente di dispersione superfic.	DIN 53480 VDE 0303	kA 3 c	kA 3 b
Valori di resistenza		RALU (Temp max 300°C)	
resistenza a trazione		160-200 N/mm ²	
resistenza a compressione		HB 600-750 N/m ²	
modulo di elasticità		68000-78000 N/mm ²	

DESCRIPTION GENERAL DETAILS

The RASTELLI-clamp is suitable for fitting pipes, hoses and electrical cables. The installation of individual pipes, multiple pipe runs and hoses in industrial hydraulic applications becomes easy and clean by using RASTELLI-clamps. They are also suitable for fitting electric cables. The upper and lower jaw of each clamp are always identical. The clamp jaw material is Polypropylen for the standard model. For special applications Polyamid and Aluminium are available. The RASTELLI-clamp in Aluminium is mainly used in reactor constructions, foundries, steel works and for all applications where very high or very low temperatures occur.

ADVANTAGES

Clamping jaws can be fitted into the base plates and welded into position, since the plates are wider than the jaws. The jaws of the RASTELLI-clamps are ribbed and thus very strong. The ribs in the gripping surface guaranty resilience to shocks.

ASSEMBLING

A preliminary condition for a safe assembling is a firm blocking of the base-plate, which must be suitable to stresses. The curves must be welded just after the curve. The RASTELLI-clamp must be installed at a distance from 1 to 1,5 m.

CHARACTERISTICS OF THE SYNTHETIC CLAMP JAWS

RASTELLI-clamp are shock absorbent, vibration damping and noise level damping.

Mechanical features		RPP	RUL
Yield stress	DIN 53455	30 N/mm ²	55 + 82 N/mm ²
Ultimate bending stress	DIN 53452	54 N/mm ²	145 N/mm ²
Impact stress	DIN 53453	no break	no break
Thermal features			
Temperature resistance		-30 + + 90°C	-40 + + 140°C
Coefficient of thermal expansion		1,5×10 ⁻⁴ /°C	7 to 10×10 ⁻⁵ /°C
Electrical features			
Current flow resistance	DIN 53482 VDE 0303	10 ¹⁵ Ohm×cm.	10 ¹⁵ Ohm×cm.
Creep current limit	DIN 53480 VDE 0303	kA 3 c	kA 3 b
Ultimate strength values		RALU (Temp max 300°C)	
Tensile strength		160-200 N/mm ²	
Pressure strength		HB 600-750 N/m ²	
E-module		68000-78000 N/mm ²	



SERIE DI PRODUZIONE

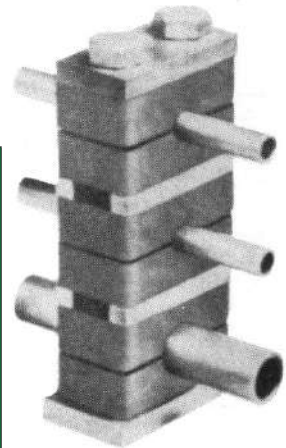
Le fascette RASTELLI sono fornibili nelle esecuzioni: pesante e standard.

La scelta è determinata dal tipo di applicazione:

- serie pesante per idraulica alta pressione, per esercizi gravosi, carichi estesi e per elevate velocità dell'olio;
- serie standard per l'idraulica normale, linee in generale ed elettriche.

Materiale

piastra-base	Fe 37
ganasce	RPP, RUL, RALU
coperchio	Fe 37
viti a testa esagonale	R 50
viti	R 50
altre parti in ferro	Fe 37



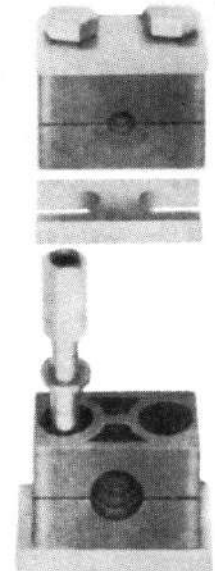
RANGE

RASTELLI clamps are available in heavy and light versions. The type selected is dependent upon the load. Our recommendation:

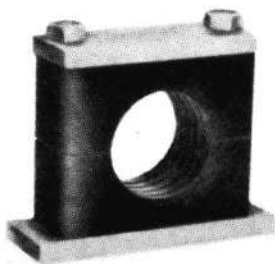
- heavy range for high pressure hydraulics, rugged operation, for intermittent loads and high oil speeds;
- light range for standard hydraulics, general pipe construction and electrical lines.

Material

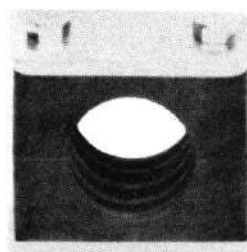
base-plate	37
clamps	RPP, RUL, RALU
covering plate	37
hexagonal-head screw	R 50
screws	R 50
other iron parts	37



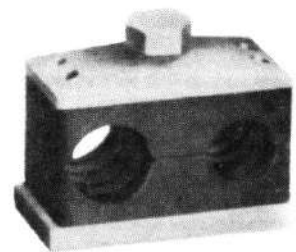
–Fascette sovrapponibili
–Build-up clamp



–Serie pesante
–Heavy range



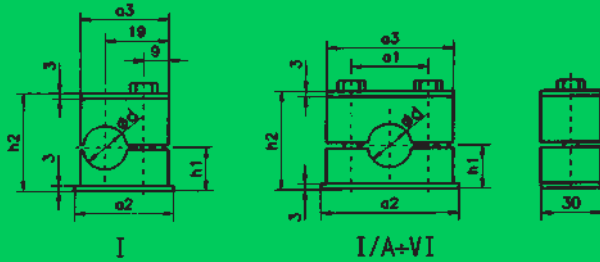
–Serie standard
–Standard series



–Fascette per tubi doppi
–Twin clamp



**SERIE STANDARD
STANDARD SERIES**



Misura fascette Clamp Sizes	Ø d Ø of the pipe	a1	a2	a3	h1	h2	h3	RDSPV - RRAP							
								e1	e2	e3	e4	e5	e6	L	L1
I	6 - 12	-	30	28	16	32	29	-	30	30	9,5	12	22	63	308
I/A	6 - 12	20	35	34	16	32	29	17,5	35	20	7,5	12	22	70	359
II	12,7 - 18	26	43	40	19,5	39	36	21,5	43	26	8,5	12	25	86	437
III	19 - 25,4	33	50	48	20,5	41	38	26	52	33	9,5	12,5	29	104	526
IV	26,6 - 30	40	59	57	24	48	45	30	60	40	10	12,5	32,5	120	305
V	32 - 42	52	72	70	32	64	61	37,5	75	52	11,5	14	40	150	380
VI	44,5 - 50,8	66	88	86	36	72	69	45	90	66	12	15	48	180	456

RDSPV I/A÷VI

Piastra base a saldare serie doppia
Base plate to weld - Series double

Mis. I ÷ III = N° 10 collari
Size I ÷ III = N° 10 brackets

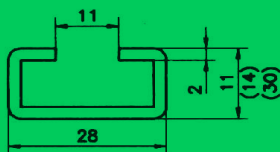
RRAP I÷VI

Piastra Base a saldare serie multipla
Base plate to weld - Series multiple

Mis. IV ÷ VI = N° 5 collari
Size IV ÷ VI = N° 5 brackets

-Binario
-Rail

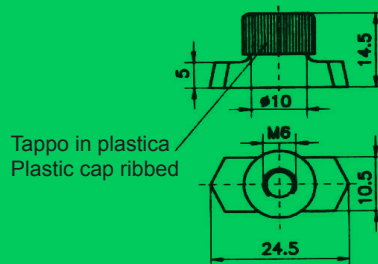
RTS 095 (11)
RTS 096 (14)
RTS 097 (30)



Lunghezza disponibile 2 m
Available in 2 m length

-Dado fissaggio binari
-Bayonet nut

RSM I÷VI



Bussola di rinforzo
Reinforcing bush



I-VI

REP (Mat. RPP)
RES (Mat. Fe/St37)



Misura fascette Clamp Sizes	Diametro esterno del tubo Ø Outer part of the pipe Ø d			Simbolo di ordinazione - Part No.										
	mm	Tubi filettati Threaded pipes	Pollici Zoll Inches Pouces	Materiale Material 1)			Fascette Clamp 	Piastra base Base plate 	Piastrina di bloccaggio Locking plate 	Coperchio Cover plate 	Vite a testa es. Ext.hex screw DIN 931 	Vite es. Incas. Int.hex.screw DIN 912 	Vite con intaglio Slotted screw DIN 84 	Vite per sovrapp. Build-up screw
				RPP	RUL	RALU								
I	6	–	–	█	█	█	106	RSP I	RSI I	RDP I	RAS/DP-I M6×30	RIS-I M6×20	RLI-I M6×20	RAF-I M6
	6,4	–	1/4"				1064							
	8	–	5/16"	█	█	█	108							
	9,5	–	3/8"				1095							
	10	G1/8"	–	█	█	█	110							
	12	–	–	█	█	█	112							
I/A	6	–	–	█	█	█	106A	RSP I/A	RSIG I/A	RDP I/A	RAS/DP-I M6×30	RIS/DP-I M6×30 2)	RLI-I M6×20	RAF-I M6
	6,4	–	1/4"				1064A							
	8	–	5/16"	█	█	█	108A							
	9,5	–	3/8"				1095A							
	10	G1/8"	–	█	█	█	110A							
	12	–	–	█	█	█	112A							
II	12,7	–	1/2"	█	█	█	2127	RSP II	RSIG II	RDP II	RAS-III M6×35	RIS-II M6×25	RLI-II M6×25	RAF-II M6
	13,7	G1/4"	–	█	█	█	2137							
	14	–	–	█	█	█	214							
	15	–	–	█	█	█	215							
	16	–	5/8"	█	█	█	216							
	17,1	G3/8"	–	█	█	█	2171							
III	18	–	–	█	█	█	218	RSPV II 3)	RSIG III	RDP III	RAS/DP-III M6×40	RIS-III M6×30	RLI-III M6×30	RAF-III M6
	19	–	3/4"	█	█	█	319							
	20	–	–	█	█	█	320							
	21,3	G1/2"	–	█	█	█	3213							
	22	–	–	█	█	█	322							
	23	–	–	█	█	█	323							
IV	25	–	–	█	█	█	325	RSPV III 3)	RSIG IV	RDP IV	RAS/DP-IV M6×45 RAS-IV M6×42 4)	RIS-IV M6×35	RLI-IV M6×35	RAF-IV M6
	25,4	–	1"	█	█	█	3254							
	26,6	G3/4"	–	█	█	█	4266							
V	28	–	–	█	█	█	428	RSPV IV 3)	RSIG V	RDP V	RAS-DP-V M6×60	RIS-V M6×50	RLI-V M6×50	RAF-V M6
	30	–	–	█	█	█	430							
	32	–	1"1/4	█	█	█	532							
	33,7	G1"	–	█	█	█	5337							
	35	–	–	█	█	█	535							
VI	38	–	1"1/2	█	█	█	538	RSPV V 3)	RSIG VI	RDP VI	RAS/DP-VI M6×70 RAS-VI M6×65 4)	RIS-VI M6×60	RLI-VI M6×60	RAF-VI M6
	40	–	–	█	█	█	540							
	42	G1"1/4	–	█	█	█	542							
VI	44,5	–	1"3/4	█	█	█	6445	RSPV VI 3)	RSIG VI	RDP VI	RAS/DP-VI M6×70 RAS-VI M6×65 4)	RIS-VI M6×60	RLI-VI M6×60	RAF-VI M6
	48,3	G1"1/2	–	█	█	█	6483							
	50,8	–	2"	█	█	█	6508							

1) █ Misure normalmente previste a magazzino

█ Measures usually foreseen in stock



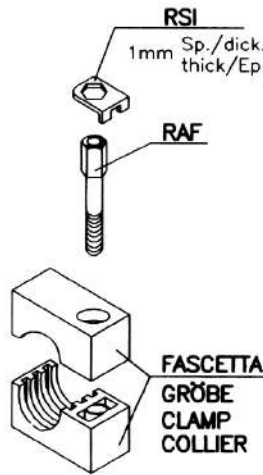
Collari completi "Forma"/Complete clamps "Model"

- I collari completi in alluminio sono senza viti **RLI** e con viti **RAS** e bussole di rinforzo **RES** (Mat. Fe/St 37)

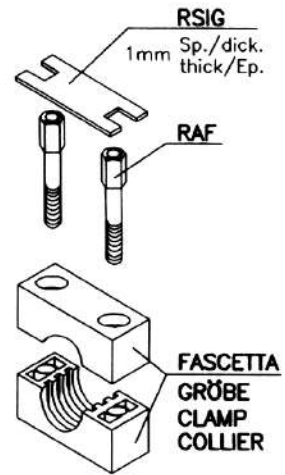
- The complete clamps in aluminium are without screws **RLI** and with screws **RAS** and insert sleeve **RES** (Mat. Fe/St 37)

- 1) Con rondella-Washer
DIN-433 **RUS I=VI Ø6.4**
- 2) Da usarsi con coperchio - With cover **RDP**
Forma/Model
H-H1-H2-H3
- 3) Piastra base a saldare prolungata **RSPV**
Extended weld plate **RSPV**
Forma//Model
C3-D3-E3-F3-G3-H3
- 4) Da usarsi con bussola - Bush **RES-REP**
Forma/Model
C-C1-C2-C3/D-D1-D2-D3

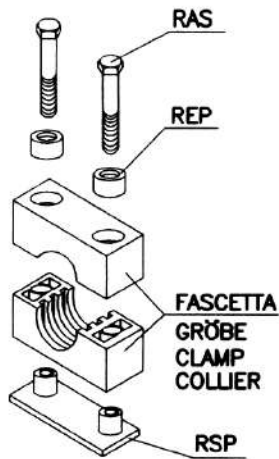
A



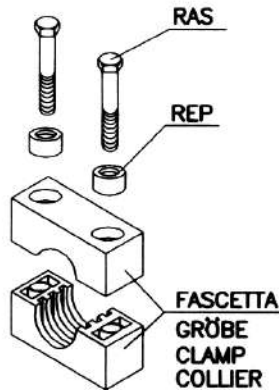
B



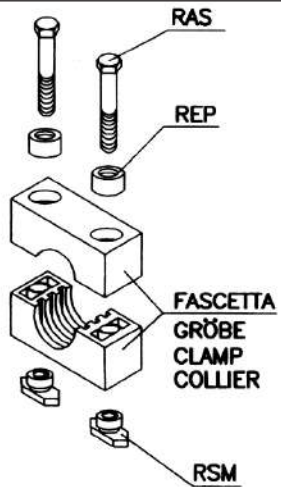
C



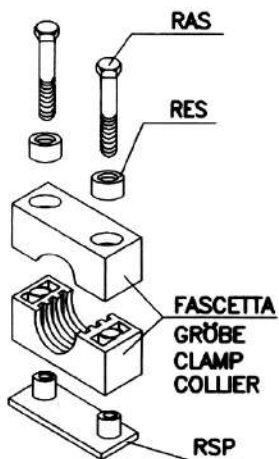
C1



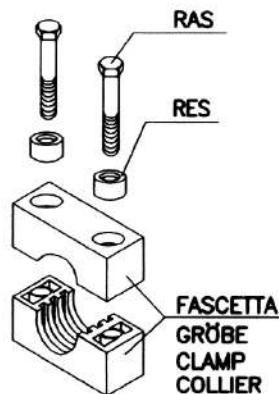
C2



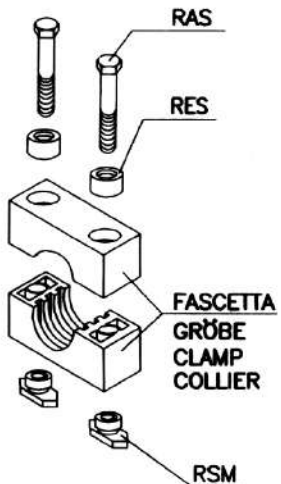
D



D1

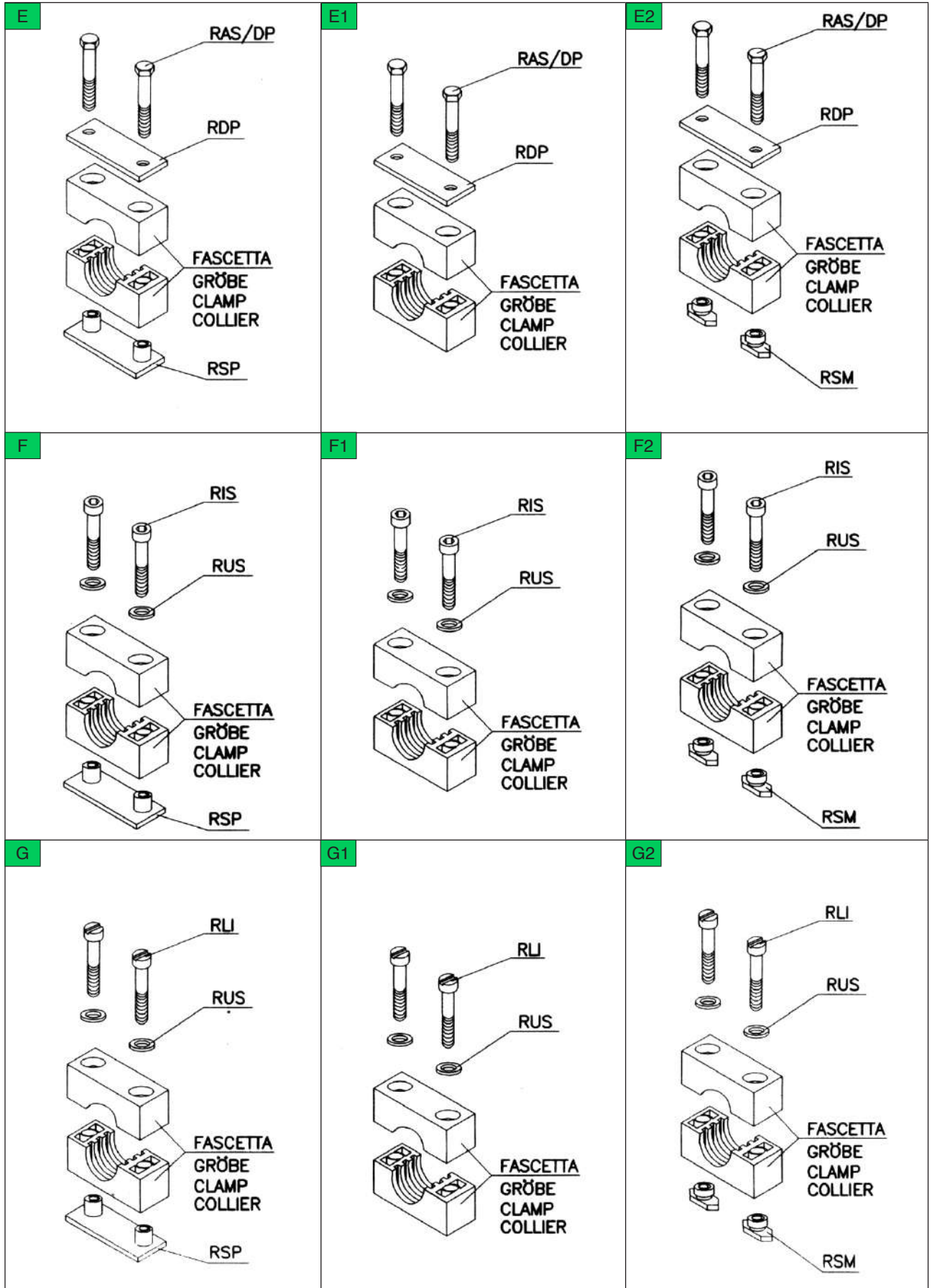


D2



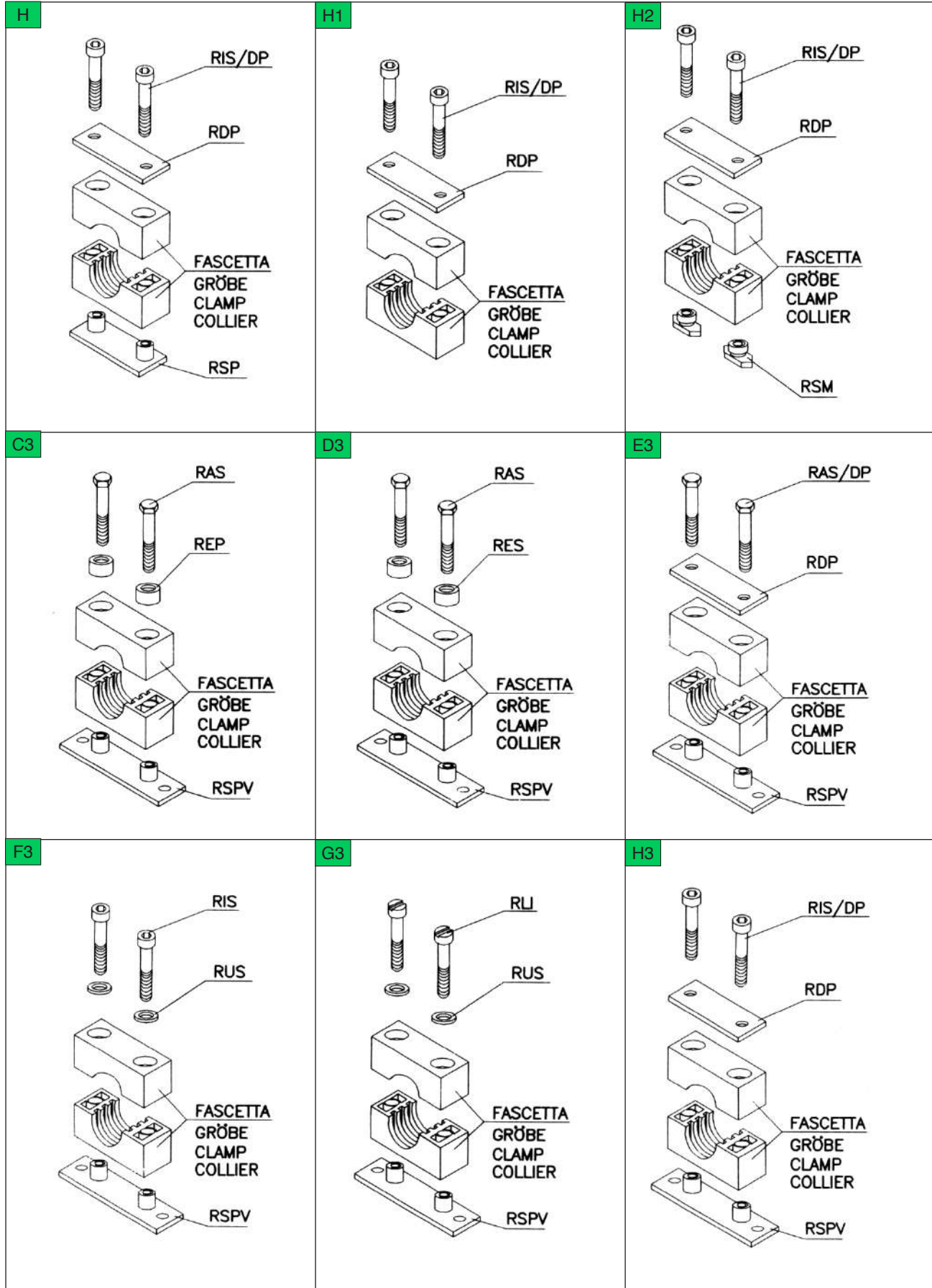


Collari completi "Forma"/Complete clamps "Model"



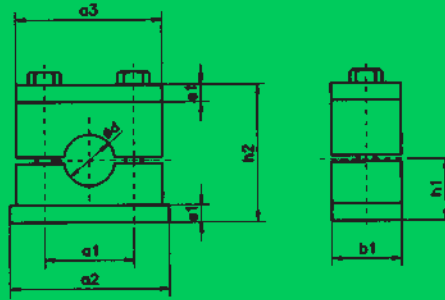


Collari completi "Forma"/Complete clamps "Model"





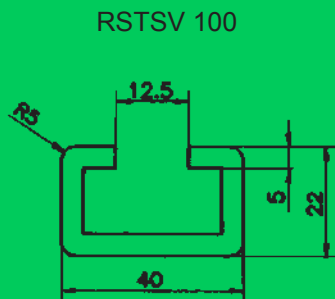
**SERIE PESANTE
HEAVY SERIES**



Misura fascette Clamp Sizes	Ø d Ø tubo Ø of the pipe	a1	a2	a3	b1	h1	h2	s1
IIIS	6 - 18	33	70	55	30	24	48	8
IVS	19 - 30	45	85	70	30	32	64	8
VS	30 - 42	60	100	85	30	38	76	8
VIS	38 - 70	90,5	140	115	45	55	110	10
VIIS	66 - 88,9	122	180	152	60	70	140	10
VIIIS	96 - 114,3	168	225	205	80	100	200	15
IXS	136 - 168	205	270	252	90	115	230	15

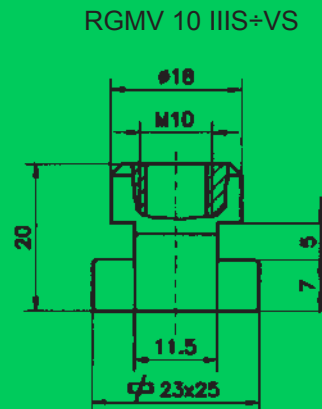
s1 Spessore valido anche per le piastre di bloccaggio **RSIP**
s1 Also applies to locking plates and intermediate plates for build-up clamps **RSIP**

– Binario
– Rail

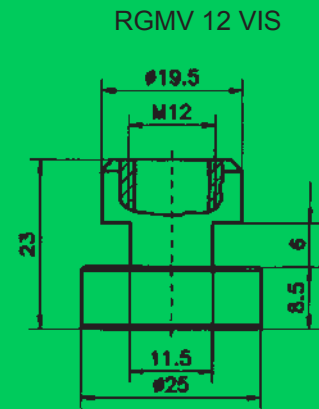


Lunghezza disponibile 2 m
Available in 2 m length

– Dado fissaggio binari
– Bayonet nut



– Dado fissaggio binari
– Bayonet nut





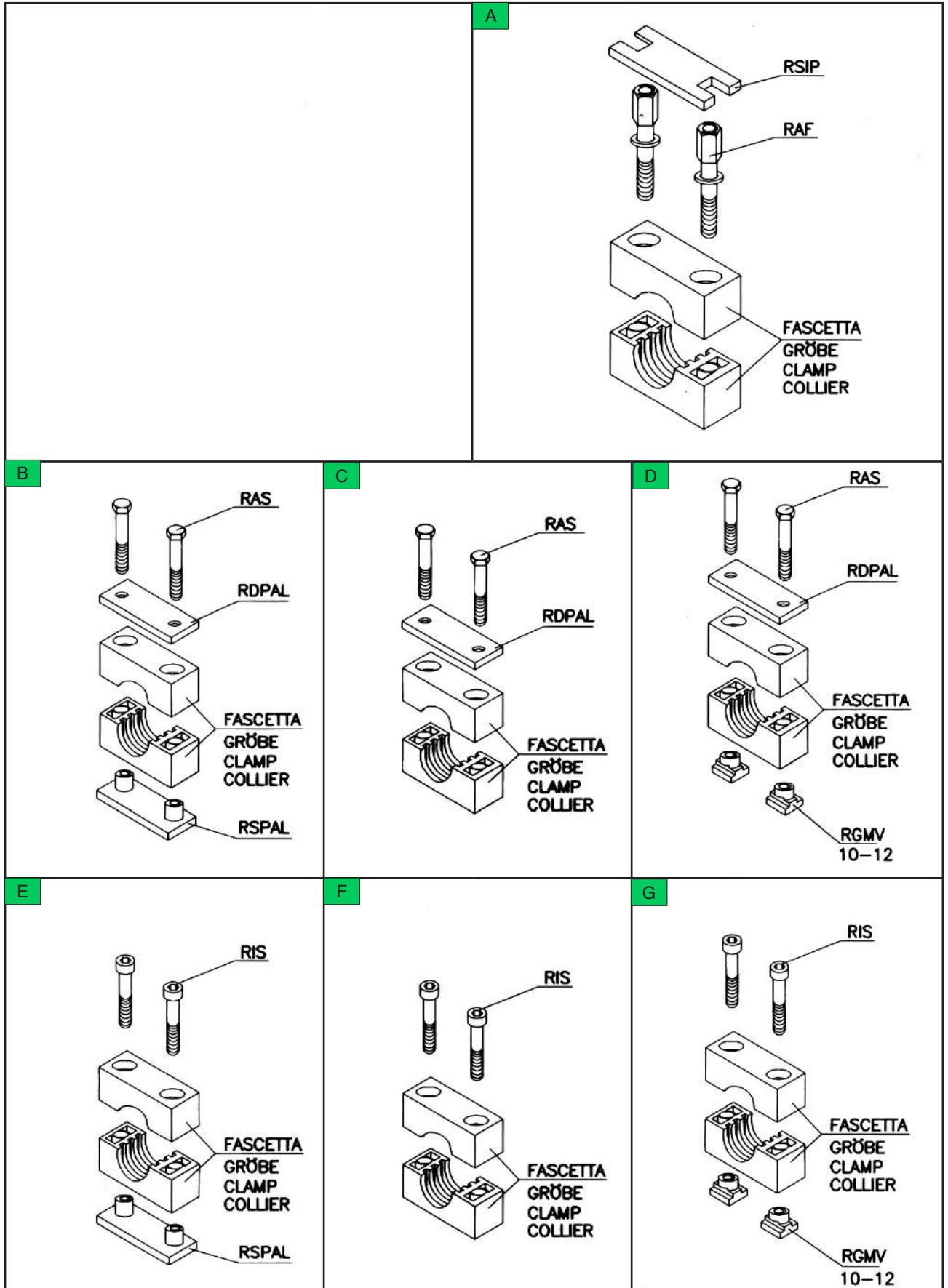
Misura fascette Clamp Sizes	Diametro esterno del tubo Ø Outer part of the pipe			Simbolo di ordinazione - Part No.								
	Ø d			Materiale Material 1)	Fascette Clamp	Piastra base Base plate	Piastrina di bloccaggio Locking plate	Coperchio Cover plate	Vite a testa es. Ext.hex.screw	Vite es. Incas. Int.hex.screw	Vite per sovr. Build-up screw	
	mm	Tubi filettati Threaded pipes	Pollici Inches						DIN 931 	DIN 912 		
												RPP
IIIS	6	-	-	✓								
	6,4	-	1/4"									
	8	-	5/16"	✓								
	9,5	-	3/8"									
	10	G1/8"	-	✓								
	12	-	-	✓								
	12,7	-	1/2"									
	13,7	G1/4"	-	✓								
	14	-	-	✓								
	15	-	-	✓								
IVS	16	-	5/8"	✓								
	17,1	G3/8"	-	✓								
	18	-	-	✓								
	19	-	3/4"									
	20	-	-	✓								
	21,3	G1/2"	-	✓								
	22	-	-	✓								
	25	-	-	✓								
	25,4	-	1"	✓								
	26,6	G3/4"	-	✓								
VS	28	-	-	✓								
	30	-	-	✓								
	30	-	-	✓								
	32	-	1"1/4	✓								
	33,7	G1"	-	✓								
	35	-	-	✓								
VIS	38	-	1"1/2	✓								
	38	-	1"1/2	✓								
	40	-	-	✓								
	42	G1"1/4	-	✓								
	42	G1"1/4	-	✓								
	44,5	-	1"3/4	✓								
	48,3	G1"1/2	-	✓								
	50,8	-	2"	✓								
	54	-	-	✓								
	57	-	2"1/4	✓								
VIIS	60,3	G2"	-	✓								
	60,3	G2"	-	✓								
	63,5	-	2"1/2	✓								
	65	-	-	✓								
	65	-	-	✓								
	70	-	-	✓								
	70	-	-	✓								
	70	-	-	✓								
VIIIS	73	-	-	✓								
	73	-	-	✓								
	76,1	G2"1/2	3"	✓								
	80	-	-	✓								
	80	-	-	✓								
VIIIIS	81	-	-	✓								
	81	-	-	✓								
	101,6	G3"1/2	4	✓								
	101,6	G3"1/2	4	✓								
IXS	108	-	4"1/4	✓								
	108	-	4"1/4	✓								
	114,3	G4"	4"1/2	✓								
IXS	130	-	-	✓								
	130	-	-	✓								
	130	-	-	✓								
IXS	139,7	G5"	5"1/2	✓								
	139,7	G5"	5"1/2	✓								
	165,1	-	-	✓								
IXS	165,1	-	-	✓								
	165,1	-	-	✓								
IXS	168,3	G6"	6"1/2	✓								
	168,3	G6"	6"1/2	✓								

1) Misure normalmente previste a magazzino

Measures usually foreseen in stock

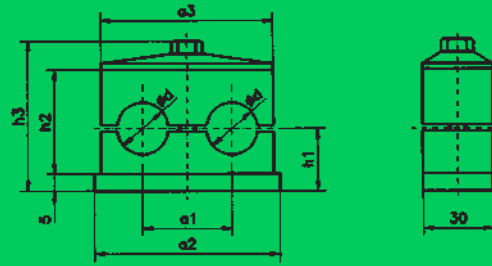


Collari completi "Forma"/Complete clamps "Model"

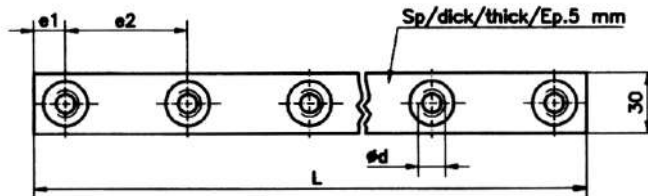




SERIE DOPPIA RDS
DOUBLE SERIES RDS



Misura fascette Clamp sizes	Ød Ø tubo Ø of the pipe	a1	a2	a3	h1	h2	h3	e1	e2	L	Ød
I	6 - 12	20	37	36	18,5	27	43	18	40	196	M6
II	12,7 - 18	29	55	53	18	26	43,5	28	58	288	M8
III	19 - 25,4	36	70	67	23,5	37	54,5	35	72	358	M8
IV	26,6 - 30	45	85	82	26	42	59,5	43	90	446	M8
V	32 - 42	56	110	106	32	54	71,5	55	112	558	M8



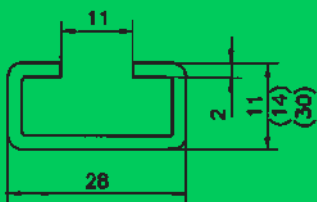
RDS-RRAP I-VI

Piastra base a saldare serie multipla
Base plate to weld - Series multiple

Mis. I ÷ V = N° 5 collari
Size I ÷ V = N° 5 brackets

- Binario
- Rail

RTS 095 (11)
RTS 096 (14)
RTS 097 (30)

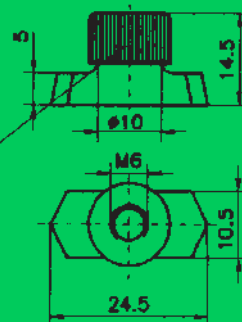


Lunghezza disponibile 2 m
Available in 2 m length

- Dado fissaggio binari
- Bayonet nut

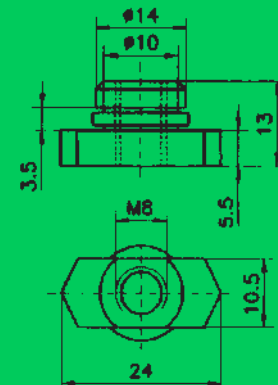
RSM 6 (I)

Tappo in plastica
Plastic cap ribbed

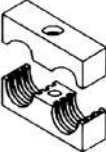







- Dado fissaggio binari
- Bayonet nut

RDS-RSM 8 (II-V)





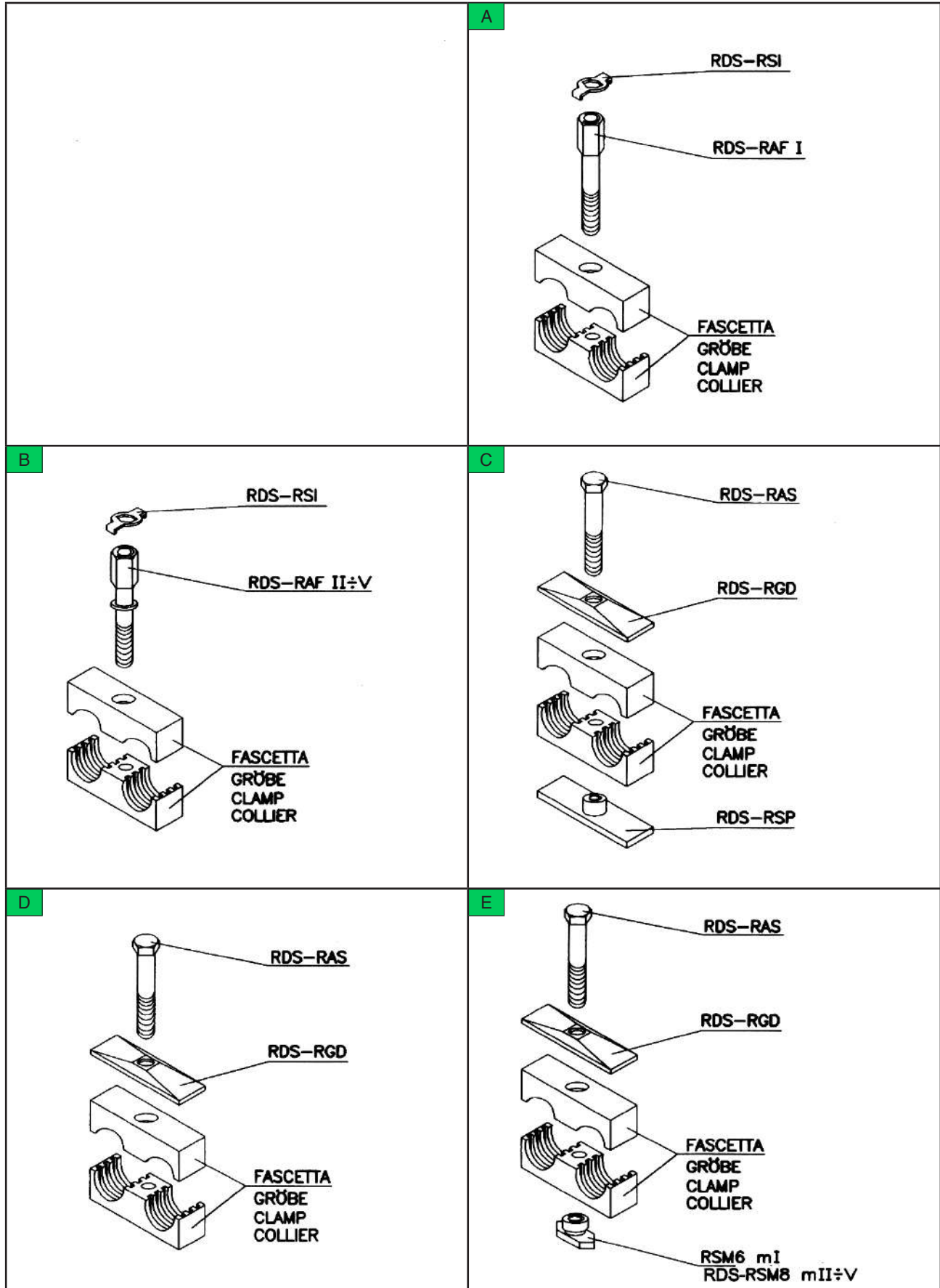
Misura fascette Clamp Sizes	Diametro esterno del tubo Ø Outer part of the pipe Ø d			Simbolo di ordinazione - Part No.							
				Materiale Material 1)		Fascette Clamp	Piastra base Base plate	Piastrina di bloccaggio Locking plate	Coperchio Cover plate	Vite a testa es. Ext.hex.screw DIN 931	Vite per sovrap. Build-up screw
	mm	Tubi filettati Gewinde Rohre Threaded pipes Tubes taraudés	Pollici Zoll Inches Pouces	RPP	RUL						
I	6	–	–	☒		106/06	RDS-RSP I	RDS-RSI I	RDS-RGD I	RAS-III M6×35	RDS-RAF I M6
	6,4	–	1/4"			1064/64					
	8	–	5/16"	☒	☒	108/08					
	9,5	–	3/8"			1095/95					
	10	G1/8"	–	☒	☒	110/10					
	12	–	–	☒	☒	112/12					
II	12,7	–	1/2"	☒		2127/127	RDS-RSP II	RDS-RSI II-V	RDS-RGD II	RDS-RAS II M8×35	RDS-RAF II M8
	13,7	G1/4"	–	☒		2137/137					
	14	–	–	☒		214/14					
	15	–	–	☒		215/15					
	16	–	5/8"	☒		216/16					
	17,1	G3/8"	–	☒		2171/171					
	18	–	–	☒		218/18					
III	19	–	3/4"	☒		319/19	RDS-RSP III	RDS-RSI II-V	RDS-RGD III	RDS-RAS III M8×45	RDS-RAF III M8
	20	–	–	☒		320/20					
	21,3	G1/2"	–	☒		3213/213					
	22	–	–	☒		322/22					
	23	–	–	☒		323/23					
	25	–	–	☒		325/25					
	25,4	–	1"			3254/254					
IV	26,6	G3/4"	–	☒		4266/266	RDS-RSP IV	RDS-RSI II-V	RDS-RGD IV	RDS-RAS IV M8×50	RDS-RAF IV M8
	28	–	–	☒		428/28					
	30	–	–	☒		430/30					
V	32	–	1"1/4	☒		532/32	RDS-RSP V	RDS-RSI II-V	RDS-RGD V	RDS-RAS V M8×60	RDS-RAF V M8
	33,7	G1"	–	☒		5337/337					
	35	–	–	☒		535/35					
	38	–	1"1/2	☒		538/38					
	40	–	–	☒		540/40					
	42	G1"1/4	–	☒		542/42					

1) ☒ Misure normalmente previste a magazzino

☒ Measures usually foreseen in stock



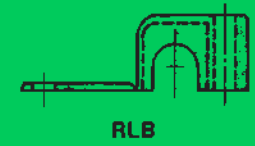
Collari completi "Forma"/Complete clamps "Model"





SERIE LEGGERA – LIGHT RANGE RLB-RLBG

Misura fascette Clamp Sizes	Diametro esterno del tubo Ø Outer part of the pipe			Simbolo di ordinazione Part No.			
	Ø d			Materiale Material 1)	Fascette Clamp	Materiale Material 1)	Fascette Clamp
	mm	Tubi filettati Threaded pipes	Pollici Zoll Inches Pouces				
I	4	—	—		RLB 4		RLBG 4/4
	6	—	—		RLB 6		RLBG 6/6
	8	—	5/16		RLB 8		RLBG 8/8
II	10	—	—		RLB 10		RLBG 10/10
	12	—	—		RLB 12		RLBG 12/12
III	13	—	—		RLB 13		—
	14	—	—		RLB 14		RLBG 14/14
	15	—	—		RLB 15		RLBG 15/15
	16	—	—		RLB 16		RLBG 16/16
	17.1	G3/8"	—		RLB 171		—
	18	—	—		RLB 18		RLBG 18/18
IV	19.1	—	3/4		RLB 191		—
	20	—	—		RLB 20		RLBG 20/20
	21.3	G1/2"	—		RLB 213		—
	22	—	—		RLB 22		RLBG 22/22
	23	—	—		RLB 23		—
	25	—	—		RLB 25		RLBG 25/25



1) Misure normalmente previste a magazzino

Measures usually foreseen in stock

PER MIGLIOR DISTINZIONE
I COLORI DEI NOSTRI COLLARI
SONO:



Serie: STANDARD
e DOPPIA



Serie: PESANTE
(VERDE FINO ESAURIMENTO)



Serie: POLIAMMIDE
(NERO FINO ESAURIMENTO)

TO EASILY DISTINGUISH THEM,
THE COLOURS OF OUR
COLLARS ARE:



Series: STANDARD and
DOUBLE BRACKETS



Series: HEAWY
(GREEN, UNTIL SUPPLY LASTS)



Series: POLYAMID
(BLACK, UNTIL SUPPLY LASTS)



Finitura superficiale dei raccordi in acciaio al carbonio

ZINCATURA BIANCA

Raccordi con zincatura trivalente più fissaggio pellicolare, lubrificante, ecologica, resistenza alla nebbia salina: oltre 400 ore.

(Riferimento Legge Europea 2000/53CE del 18.9.2000).

La Rastelli Raccordi, probabilmente unica casa produttrice di raccordi ad avere nelle proprie officine di produzione impianti di zincatura, ha messo a punto in omaggio alla legge in oggetto, il trattamento sopra descritto.

Ricordiamo che questo trattamento elimina il cromo esavalente, notoriamente pericoloso all'uomo e all'ambiente, inserendo il raccordo Rastelli tra i prodotti ecologici, cioè NON NOCIVI.

Surface finishes for steel couplings

WHITE GALVANIZATION

Fittings with trivalent galvanization, plus film fixing, lubricant, ecological, resistance to salty mist: over 400 hours.

(Ref.: European law 2000/53 EC of 18.9.2000).

Rastelli Raccordi, probably the only fitting manufacturing company which has also galvanizing equipments installed in its production plants, has adopted - in compliance with the law - the above described treatment.

We should like to underline that this treatment eliminates hexavalent chrome, notoriously dangerous to man and environment, thus putting the Rastelli fittings in the class of ecological products, that is NON-NOXIOUS products.



RESPONSABILITÀ PRODOTTI

La nostra ditta è assicurata da una Polizza di Responsabilità Prodotti per qualsiasi importo, disastri compresi. La legge D.P.R. 224/88 CE/85-374 dice però che "la Responsabilità" sarà imputata alla parte che risulterà essere stata negligente.

Il rivenditore a sua volta ha la responsabilità di accertarsi se il cliente sa come deve essere impiegato il prodotto fornendo le istruzioni di montaggio e il catalogo tecnico commerciale in vigore al momento della vendita.

L'utente è responsabile se, pur in possesso delle istruzioni di come impiegare il prodotto, non le rispetta, credendole superflue per sua convinzione o superficialità.

Quindi la legge prevede che ciascuna delle parti ne prenda responsabilità perché è conveniente per tutti collaborare per evitare casi o disastri.

I diritti di garanzia dell'utilizzatore sono validi solo se vengono rispettate tutte le prescrizioni riportate sui Cat. Rastelli. Il mancato rispetto delle stesse può pregiudicare la sicurezza funzionale del prodotto e causare la perdita dei diritti di garanzia.

LIABILITY FOR PRODUCTS

Our company is insured, for an unlimited figure, by a Policy of Liability for Products, Which also covers accidents.

The Law (D.P.R, 224/88 CE 85-374), however, states that "liability" will be attributed to the party which proves to have been negligent.

The product is liable if the damage caused proves to be due to a defect in the product itself.

The retailer, in turn, is responsible for ascertaining whether his customer is fully aware of how the product should be used giving the instructions of assembling and the commercial technical catalogue in force at the moment of the sale.

The user is liable if, despite being in possession of instructions relating to use of the product, he fails to follow these instructions, believing them

to be merely a superfluous formality.

The law, therefore, prescribes that both parties should accept their due measure of responsibility, as it is better that everyone should make a

concerted effort to avoid cases or accidents of this nature.

The guarantee rights can be claimed by the user only if all the instructions contained in the RASTELLI Catalogues have been observed. A failure

to observe them may impair the functional safety of the product and implicate the loss of the guarantee rights.

Le quote, i pesi ed i dati tecnici riportati in questo catalogo tecnico commerciale sono soltanto a titolo indicativo. La RASTELLI RACCORDI si riserva il diritto di apportare variazioni tecniche, dimensionali ed estetiche ai propri prodotti senza preavviso. Il presente catalogo annulla e sostituisce tutti i precedenti. Testi originali in lingua italiana fanno testo in caso di differenze interpretative con le versioni in altre lingue.

The figures and weights set out in the tables in this catalogue are only intended as approximations. RASTELLI RACCORDI reserves the right to make any technical or dimensional variations to its products, or change their appearance, in any way they deem fit without notice. The present catalogue revokes and replaces all former ones. The original texts in italian are authoritative in case of any interpretative differences with the versions in other languages

- CI RISERVIAMO A TERMINI DI LEGGE LA PROPRIETÀ DI QUESTO CATALOGO CON DIVIETO DI RIPRODURLO E/O COPIARLO SENZA LA NOSTRA AUTORIZZAZIONE.
- WE RESERVE THE RIGHT TO OWNERSHIP OF THIS CATALOGUE IN ACCORDANCE WITH THE LAW, REPRODUCTION AND/OR COPIES ARE STRICTLY PROHIBITED WITHOUT OUR PRIOR AUTHORISATION.



PRODOTTI - PRODUCTS

B.S. - SAE - DIN - NF STANDARD

RACCORDI TUBO FLESSIBILE FLEXIBLE TUBE FITTINGS

RACCORDI TUBO FLESSIBILE
SCHLAUCHARMATUREN
FLEXIBLE TUBE FITTINGS
EMBOUTS DE FLEXIBLES
RACOR PARA TUBO FLEXIBLE

CAT. 40/D

RASTELLI RACCORDI - s.r.l.
27019 VILLANTERIO (PV) - ITALIA
Tel. (0382) 963000 - fax. (0382) 967007 - Fax (0382) 967080 - 963210
web: www.rastelliaccordi.com - e-mail: marketing@rastelliaccordi.com

ACCIAIO AL CARBONIO
CARBON STEEL

RACCORDI A TENUTA MORBIDA FITTINGS WITH SUPPLE PACKING

AR3/C ANELLO DI SERRAGGIO
A TENUTA ERMETICA PER
RACCORDI DIN 2353
(ISO 8434-1)

RASTELLI RACCORDI - s.r.l.
27019 VILLANTERIO (PV) - ITALIA
Tel. (0382) 963000 - fax. (0382) 967007 - Fax (0382) 967080 - 963210
web: www.rastelliaccordi.com - e-mail: marketing@rastelliaccordi.com

ACCIAIO AL CARBONIO
CARBON STEEL

DIN 2353 - ISO 8434-1 - AR3/C

SAE J514 - BS 5200

ACCIAIO AL CARBONIO - ACCIAIO INOX
CARBON STEEL - STAINLESS STEEL

RACCORDI PER TUBI SVASATI - SAE J 514 - 37°
RACCORDI A TENUTA CONICA 60° BSPP - ADATTATORI
RACCORDS POUR TUBES SVASÉS - SAE J 514 - 37°
RACCORDS AVEC ETANCHEITE CONIQUE 60° BSPP - ADAPTATEURS
FITTINGS FOR FLARED TUBES - SAE J 514 - 37°
TAPERED TIGHTNESS FITTINGS 60° BSPP - ADAPTORS

37° ROHRVERSCHRÄUBUNGEN FÜR BÖRDELROHR SAE J 514
DICHTKEGEL - VERSCHRÄUBUNGEN 60° BSPP - ADAPTER
RACORES PARA TUBOS ABOCARDADOS - SAE J 514 - 37°
RACORES DE CIERRE CONICO 60° BSPP - ADAPTADORES

RASTELLI RACCORDI - s.r.l.
27019 VILLANTERIO (PV) - ITALIA
Tel. (0382) 963000 - fax. (0382) 967007 - Fax (0382) 967080 - 963210
web: www.rastelliaccordi.com - e-mail: marketing@rastelliaccordi.com

RACCORDI PER TUBI SVASATI - 37°
RACCORDI A TENUTA CONICA 60° BSPP - ADATTATORI
FITTINGS FOR FLARED TUBES - 37°
TAPERED TIGHTNESS FITTINGS 60° BSPP - ADAPTORS

RACCORDI AD ANELLO PER TUBI GAS
RACCORDS A BAGUE POUR TUBES GAZ

facilità di montaggio
senza assemblare
nessuna saldatura
assemblage parfait
montage aise
sans soudures
pas de soudures

RASTELLI RACCORDI - s.r.l.
27019 VILLANTERIO (PV) - ITALIA
Tel. (0382) 963000 - fax. (0382) 967007 - Fax (0382) 967080 - 963210
web: www.rastelliaccordi.com - e-mail: marketing@rastelliaccordi.com

RACCORDI AD ANELLO PER TUBI GAS
RING FITTINGS (GAZ TYPE)

ACCIAIO AL CARBONIO
CARBON STEEL

NF STANDARD



IDEAZIONE:
Servizio Tecnico e Pubblicità
della RASTELLI RACCORDI s.r.l.

LubeTeam Hydraulic S.r.l.

Administration and Headquarter:

Via Tufara Scautieri, 6

83018 - San Martino Valle Caudina (AV)

Office and Warehouse:

S.S. 7 Appia, Km. 237,00

82011 - Airola BN

ITALY

Tel. +39 0823 950 994

Fax +39 0823 412 546

www.lubeteam.it info@lubeteam.it

Italian VAT / C.F. e P.IVA: 01251720627

Follow us



This document is the property of LubeTeam Hydraulic S.r.l. All data reported here are for the exclusive use of the Receiver. Reproduction is not authorized without writing permission, in all or in part of the content of this document, in accordance to Law 633 art. 171, dated April 22, 1941.

Il presente documento è di proprietà della LubeTeam Hydraulic S.r.l. I dati riportati sono per esclusivo del destinatario. La riproduzione, di tutto o in parte, non è autorizzata senza permesso scritto secondo l'art. 171 della L. 633 del 22 Aprile 1941.