



OLEOTECNICA

Flange

Flange cieche

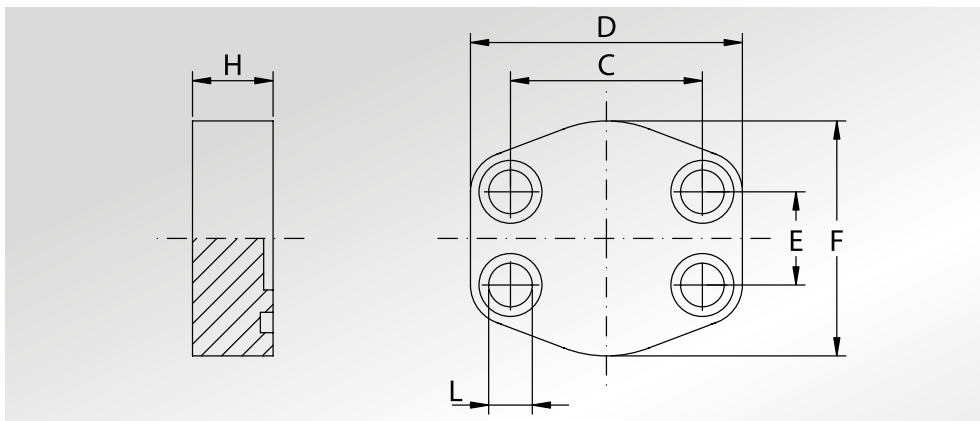


HYDRAULIC
COMPONENTS
& FLUID CONTAMINATION
CONTROL



All trademarks belong to their respective owners; third party trademarks, product names, trade names, corporate names and company names mentioned may be trademarks of their respective owners or registered trademarks of other companies and are used for instructional purposes and for the benefit of the owner, without any end of Copyright infringement in force.

Tutti i marchi riportati appartengono ai legittimi proprietari; marchi di terzi, nomi di prodotti, nomi commerciali, nomi corporativi e società citati possono essere di proprietà dei rispettivi titolari o registrati da altre società e sono stati utilizzati a puro scopo esplicativo e a beneficio del possessore, senza alcun fine di violazione dei diritti di Copyright vigenti.



**FLANGE
CIECHE**



**BLIND
FLANGES**

Pressione max di esercizio raccomandata Kg/cm ²	Grandezza	Tipo	Dimensioni						Viti		Or tipo	Peso Kg
Maximum recommended working pressure Kg/cm ²	Size	Type	Dimensions						Screws		Or type	Weight Kg
			C	D	E	F	H	L	Metric	Unc		

SERIE 3000

345	1/2"	AFC080	38,10	56	17,48	46	16	9	M8x30	5/16"x1"1/4	4075	0,24
345	3/4"	AFC100	47,63	65	22,23	50	16	11	M10x35	3/8"x1"1/2	4100	0,30
345	1"	AFC102	52,37	70	26,19	60	19	11	M10x35	3/8"x1"1/2	4131	0,42
276	1"1/4	AFC104	58,72	79	30,18	68	18	11,5	M10x40	7/16"x1"3/4	4150	0,55
207	1"1/2	AFC106	69,85	93	35,71	78	20	13,5	M12x45	1/2"x1"3/4	4187	0,82
207	2"	AFC108	77,77	102	42,88	90	20	13,5	M12x45	1/2"x1"3/4	4225	1,08
172	2"1/2	AFC110	88,90	114	50,80	105	20	13,5	M12x45	1/2"x1"3/4	4275	1,40
138	3"	AFC112	106,38	134	61,93	124	24	17,5	M16x50	5/8"x2"	4337	2,38
34	3"1/2	AFC114	120,65	152	69,85	136	22	17,5	M16x50	5/8"x2"	4387	2,91
34	4"	AFC116	130,18	162	77,77	146	25	17,5	M16x50	5/8"x2"	4437	3,98
34	5"	AFC118	152,40	190	92,08	170	28	17,5	M16x55	5/8"x2"1/4	4537	4,00

SERIE 6000

414	1/2"	AFC401	40,49	56	18,24	48	16	9	M8x30	5/16"x1"1/4	4075	0,24
414	3/4"	AFC402	50,80	71	23,80	60	19	11	M10x35	3/8"x1"1/2	4100	0,42
414	1"	AFC403	57,15	81	27,76	70	24	13	M12x45	7/16"x1"3/4	4131	0,77
414	1"1/4	AFC404	66,68	95	31,75	78	27	15	M14x45	-	4150	1,16
414	1"1/4	AFC404L13	66,68	95	31,75	78	27	13,5	M12x45	1/2"x1"3/4	4150	1,16
414	1"1/2	AFC405	79,38	112	36,50	94	30	17	M16x55	5/8"x2"1/4	4187	1,80
414	2"	AFC406	96,82	134	44,45	114	30	21	M20x60	3/4"x2"3/4	4225	2,57
414	2"1/2	AFC507 *	123,80	180	58,70	152	48	26	M24x80	7/8"x3"1/4	4275	7,20
414	3"	AFC508 *	152,40	208	71,40	178	58	31	M30x100	1"1/8"x3"1/2	4337	11,8

**DESIGNAZIONE PER ORDINE
DESIGNATION FOR ORDER**

Solo flangia
Only flange

Flangia completa di viti metriche, grower e o-ring
Flange complete of metric screws, grower type washers and o-ring

Flangia completa di viti unc, grower e o-ring
Flange complete of unc screws, grower type washers and o-ring

Materiale / Material

S355

AISI 316L

AFC...

AFCX...

AFC...M

AFCX...M

AFC...U

AFCX...U

NOTE / NOTES

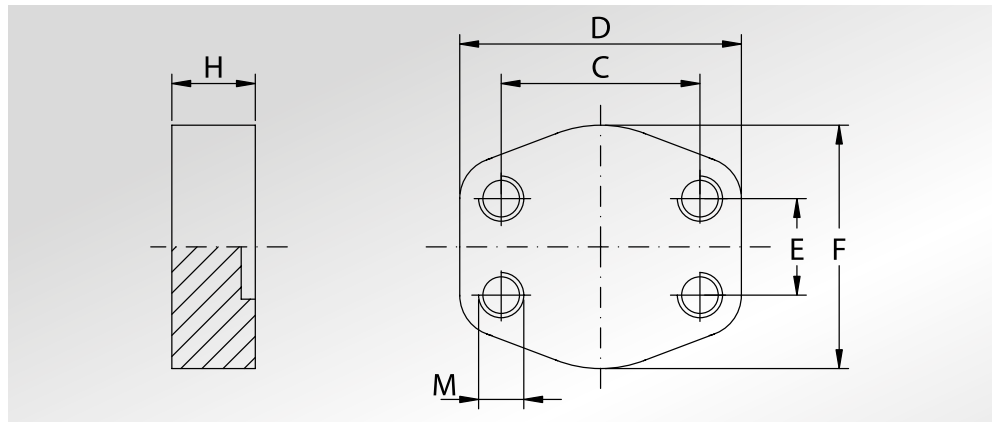
set viti unc disponibili solo in acciaio al carbonio
unc screws set available only in carbon steel

*set viti disponibili solo metriche in acciaio al carbonio
*screws set available only metric in carbon steel



CONTROFLANGE CIECHE

BLIND COUNTER-FLANGES



Pressione max di esercizio raccomandata Kg/cm ²	Grandezza	Tipo	Dimensioni							Peso Kg
Maximum recommended working pressure Kg/cm ²	Size	Type	Dimensions							Weight Kg
			C	D	E	F	H	M		
SERIE 3000								Metric	Unc	
345	1/2"	GFC080	38,10	56	17,48	46	16	M8	5/16"	0,25
345	3/4"	GFC100	47,63	65	22,23	50	16	M10	3/8"	0,34
345	1"	GFC102	52,37	70	26,19	60	19	M10	3/8"	0,46
276	1"1/4	GFC104	58,72	79	30,18	68	18	M10	7/16"	0,60
207	1"1/2	GFC106	69,85	93	35,71	78	20	M12	1/2"	0,89
207	2"	GFC108	77,77	102	42,88	90	20	M12	1/2"	1,15
172	2"1/2	GFC110	88,90	114	50,80	105	20	M12	1/2"	1,47
138	3"	GFC112	106,38	134	61,93	124	24	M16	5/8"	2,47
34	3"1/2	GFC114	120,65	152	69,85	136	22	M16	5/8"	3,00
34	4"	GFC116	130,18	162	77,77	146	25	M16	5/8"	3,98
34	5"	GFC118	152,40	190	92,08	170	28	M16	5/8"	4,10
SERIE 6000										
414	1/2"	GFC401	40,49	56	18,24	48	16	M8	5/16"	0,25
414	3/4"	GFC402	50,80	71	23,80	60	19	M10	3/8"	0,46
414	1"	GFC403	57,15	81	27,76	70	24	M12	7/16"	0,84
414	1"1/4	GFC404	66,68	95	31,75	78	27	M14	1/2"	1,24
414	1"1/2	GFC405	79,38	112	36,50	94	30	M16	5/8"	1,89
414	2"	GFC406	96,82	134	44,45	114	30	M20	3/4"	2,69
414	2"1/2	GFC507	123,80	180	58,70	152	48	M24	7/8"	7,50
414	3"	GFC508	152,40	208	71,40	178	58	M30	1"1/8	12,4

DESIGNAZIONE PER ORDINE DESIGNATION FOR ORDER	Materiale / Material	
	S355	AISI 316L
Controflangia con fori di fissaggio filettati metrici Counter-flange with metric threaded fixing holes	GFC...	GFCX...
Controflangia con fori di fissaggio filettati unc Counter-flange with unc threaded fixing holes	GFC...U	GFCX...U

LubeTeam Hydraulic S.r.l.

Administration and Headquarter:

Via Tufara Scautieri, 6
83018 - San Martino Valle Caudina (AV)

Office and Warehouse:

S.S. 7 Appia, Km. 237,00

82011 - Airola BN

ITALY

Tel. +39 0823 950 994

Fax +39 0823 412 546

www.lubeteam.it info@lubeteam.it

Italian VAT / C.F. e P.IVA: 01251720627

Follow us



This document is the property of LubeTeam Hydraulic S.r.l. All data reported here are for the exclusive use of the Receiver. Reproduction is not authorized without writing permission, in all or in part of the content of this document, in accordance to Law 633 art. 171, dated April 22, 1941.

Il presente documento è di proprietà della LubeTeam Hydraulic S.r.l. I dati riportati sono per esclusivo del destinatario. La riproduzione, di tutto o in parte, non è autorizzata senza permesso scritto secondo l'art. 171 della L. 633 del 22 Aprile 1941.