



Raccordi a sede Conica con O-Ring
Taper fittings with O-Ring series
LTH400



 HYDRAULIC
COMPONENTS
& FLUID CONTAMINATION
CONTROL



All trademarks belong to their respective owners; third party trademarks, product names, trade names, corporate names and company names mentioned may be trademarks of their respective owners or registered trademarks of other companies and are used for instructional purposes and for the benefit of the owner, without any end of Copyright infringement in force.

Tutti i marchi riportati appartengono ai legittimi proprietari; marchi di terzi, nomi di prodotti, nomi commerciali, nomi corporativi e società citati possono essere di proprietà dei rispettivi titolari o registrati da altre società e sono stati utilizzati a puro scopo esplicativo e a beneficio del possessore, senza alcun fine di violazione dei diritti di Copyright vigenti.

INDICE

RACCORDI CON SEDE CONICA ED O-RING DIN 2352		
DESCRIZIONE	CODICE	PAGINA
Raccordo per manometro con O-Ring LTH 403	LTH 403	3
Raccordo combinato di estremità orientabile a "90" con O-Ring LTH 414	LTH 414	4
Raccordo estremità combinato orientabile a "TEE" con O-Ring LTH 415	LTH 415	5
Raccordo di estremità combinato orientabile a "L" con O-Ring LTH 416	LTH 416	6
Raccordo orientabile a "45°" con O-Ring LTH 417 LTH 419	LTH 417	7
Raccordo orientabile a gomito con O-Ring LTH 419	LTH 419	8
Raccordo combinato orientabile a "TEE" con O-Ring LTH 420	LTH 420	9
Raccordo orientabile a "L" con O-Ring LTH 421	LTH 421	10
Raccordo di estremità diritto per combinazioni con O-Ring LTH 426 R	LTH 426 R	11
Raccordo di estremità diritto per combinazioni con O-Ring LTH 426 M	LTH 426 M	12
Raccordo di riduzione semplice (Tubo-Tubo), con O-Ring LTH 432 L	LTH 432 L	13
Raccordo di riduzione semplice (Tubo-Tubo), con O-Ring LTH 432 S	LTH 432 S	14
Raccordo intermedio diritto (Tubo-Tubo), con O-Ring LTH 498	LTH 498	15

INDEX

SWIVEL TAPER ENDS FITTINGS WITH O-RING DIN 2352		
DESCRIPTION	CODICE	PAGINA
Taper Fittings for gauge with O-Ring Din 2353 LTH 403	LTH 403	3
Taper Elbow Ends swivel Fittings with O-Ring Din 2353 Code LTH 414	LTH 414	4
Taper Ends swivel fitting at "T" with O-Ring Din 2353 Code LTH 415	LTH 415	5
Taper Ends swivel Fittings at "L" with O-Ring Din 2353 Code LTH 416	LTH 416	6
Taper Fittings with O-Ring Din 2353 Code LTH 417 L/S	LTH 417	7
Taper Fittings with O-Ring Din 2353 Code LTH 419	LTH 419	8
Taper Fittings a "T" with O-Ring Din 2353 Code LTH 420	LTH 420	9
Taper swivel Fittings a "L" with O-Ring Din 2353 Code LTH 421	LTH 421	10
Taper ends fitting stadpipe adaptors Din 2353 with O-Ring LTH 426 R	LTH 426 R	11
Taper ends fitting stadpipe adaptors Din 2353 with O-Ring LTH 426 M	LTH 426 M	12
Taper reducer straight Fittings Tube-Tube with O-Ring Din 2353 LTH 432 L	LTH 432 L	13
Taper reducer straight Fittings Tube-Tube with O-Ring Din 2353 LTH 432 S	LTH 432 S	14
Taper Streight Fittings for right Pipe Tube to tube with O-Ring Din 2353 LTH 498 L	LTH 498	15

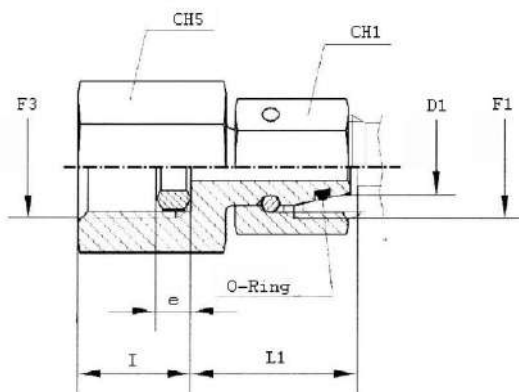
NOTA:
Raccordo con sede conica + O-Ring.

Gamma di temperature senza riduzioni di pressione con i raccordi con guarnizioni O-Ring in NBR (8di serie) e FPM (su richiesta):
 NBR (perbunan), da -35 a +100°C FPM (Viton), da -25 a + 120°C.

Temperature range without pressure reduction with connections fitted with O-Ring in NBR (Standard) and FPM (as per request).
 NBR (Perbunan), from - 35 to 100°C – FPM (Viton), from -25 to 120°C.

Temperaturbereich ohne Druckabschläge dei verschraubungen mit O-Ring aus NBR(SerienmaBig) und FPM (auf Wunsch) NBR
 (Perbunan), -35 bis + 100°C – FPM (Viton) -25 bis 120°C.

RACCORDO PER MANOMETRO CON O-RING LTH 403



Raccordo per manometro con O-Ring Din 2353 Serie LTH 403
Taper Fittings for gauge with O-Ring Din 2353 LTH 403
Kupplungen messen mit konischen Sitz mit O-Ring DIN 2353
Code LTH 403
Raccordo per manometro con O-ring
Gauge Coupling with O-Ring seal
Manometeranschluss mit O-Ring

Serie Series	Tubo Tube Rohr	PN	Ø F3	Ø F1	L1	CH1	CH5	e*	I	O-Ring *	Codice Code P/N
L	6	315	1/4"	12 X 1.5	21	14	19	4.5	14.5	4 X 1.5	LTH 403-6L
	8		1/4"	14 X 1.5	21.5	17	19	4.5	14.5	6 X 1.5	LTH 403-8L
	10		1/4"	16 X 1.5	22	19	19	4.5	14.5	7.5 X 1.5	LTH 403-10L
	12		1/4"	18 X 1.5	22	22	19	4.5	14.5	9.5 X 1.5	LTH 403-12L
S	6	630	1/2 "	14 X 1.5	23	17	27	5	20	4 X 1.5	LTH 403-6S
	8		1/2 "	16 X 1.5	23.5	19	27	5	20	6 X 1.5	LTH 403-8S
	10		1/2 "	18 X 1.5	23	22	27	5	20	7.5 X 1.5	LTH 403-10S
	12		1/2 "	20 X 1.5	25	24	27	5	20	9 X 1.5	LTH 403-12S

Le dimensioni di ingombro si intendono a raccordo chiuso
Las dimensiones exteriores se refieren al racor montado
Overall sizes are with closed fittings
Les dimensions d'encombrement s'entendent raccord monté

* Anello di tenuta con spigolo di incisione – Dichtring mit Einschnittkante – Seal ring with cutting ring – Joint d'étanchéité avec profil d'étanchéité

Raccordo con sede conica + O-Ring.

Gamma di temperature senza riduzioni di pressione con i raccordi con guarnizioni O-Ring in NBR 8di serie) e FPM (su richiesta):

NBR (perbunan), da -35 a +100°C FPM (Viton), da -25 a + 120°C.

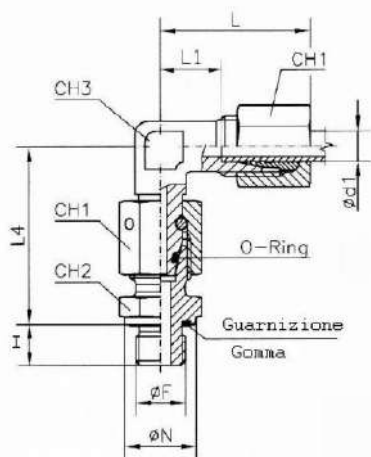
Temperature range without pressure reduction with connections fitted with O-Ring in NBR (Standard) and FPM (as per request).

NBR (Perbunan), from - 35 to 100°C – FPM (Viton), from -25 to 120°C.

Temperaturbereich ohne Druckabschläge dei verschraubungen mit O-Ring aus NBR(SerienmaBig) und FPM 8auf Wunsch) NBR

(Perbunan), -35 bis + 100°C – FPM (Viton) -25 bis 120°C.

RACCORDO COMBINATO DI ESTREMITA' ORIENTABILE A 90° CON O-RING LTH 414



Raccordi a sede conica con O-Ring Din 2353 Serie LTH 414
Taper Elbow Ends swivel Fittings with O-Ring Din 2353
Code LTH 414
Kupplungen mit konischen Sitz mit O-Ring DIN 2353 Code
LTH 414

Raccordo di estremità combinato orientabile a gomito 90°
con O-Ring
Swivel stud elbows with O-Ring seals
Fitting Ende kombiniert Schwenk 90° Winkel mit O-Ring

Serie	Tubo Tube Rohr	P/N	I	L	L4	CH1	R				M				
							CH2	ø F	ø N	Codice Code P/N	CH2	ø F	ø N	I	Codice Code P/N
L	6	315	8	27	34.5	14	14	1/8"	14	LTH 414-6LR	14	10X1.5	14	12	LTH 414-6LM
	8		12	29	37.5	17	19	1/4"	19	LTH 414-8LR	17	12X1.5	17	12	LTH 414-8LM
	10		12	30	40	19	19	1/4"	19	LTH 414-10LR	19	14x1.5	19	12	LTH 414-10LM
	12		12	32	42	22	22	3/8"	22	LTH 414-12LR	22	16X1.5	22	12	LTH 414-12LM
	15		14	36	46	27	27	1/2"	27	LTH 414-15LR	24	18X1.5	24	12	LTH 414-15LM
	18		14	40	50	32	27	1/2"	27	LTH 414-18LR	27	22X1.5	27	14	LTH 414-18LM
	22	160	16	44	53	36	32	3/4"	32	LTH 414-22LR	32	26X1.5	32	16	LTH 414-22LM
	28		18	47	59	41	41	1"	40	LTH 414-28LR	41	33X2	40	18	LTH 414-28LM
	35		20	56	68.5	50	50	1-1/4"	50	LTH 414-35LR	50	42X2	50	20	LTH 414-35LM
	42		42	63	75	60	55	1-1/2"	55	LTH 414-42LR	55	48X2	55	22	LTH 414-42LM
S	6	630	12	31	40	17	19	1/4"	19	LTH 414-6SR	17	12X1.5	17	12	LTH 414-6SM
	8		12	32	42.5	19	19	1/4"	19	LTH 414-8SR	19	14X1.5	19	12	LTH 414-8SM
	10		12	34	45	22	22	3/8"	22	LTH 414-10SR	22	16X1.5	22	12	LTH 414-10SM
	12		12	38	48	24	22	3/8"	22	LTH 414-12SR	24	18X1.5	24	12	LTH 414-12SM
	14		14	40	54	27	27	1/2"	27	LTH 414-14SR	27	20X1.5	26	14	LTH 414-14SM
	16	400	16	43	55	30	27	1/2"	27	LTH 414-16SR	27	22X1.5	27	14	LTH 414-16SM
	20		16	48	65	36	32	3/4"	32	LTH 414-20SR	32	27X2	32	16	LTH 414-20SM
	25		18	54	73	46	41	1"	41	LTH 414-25SR	41	33X2	40	18	LTH 414-25SM
	30		20	62	78.5	50	50	1-1/4"	50	LTH 414-30SR	50	42X2	50	20	LTH 414-30SM
	38		315	22	62	89	60	55	1-1/2"	55	LTH 414-38SR	55	48X2	55	22

Le dimensioni di ingombro si intendono a raccordo chiuso
Overall size are with closed fittings
Die Abmessungen sind mit angezogener Überwurfmutter

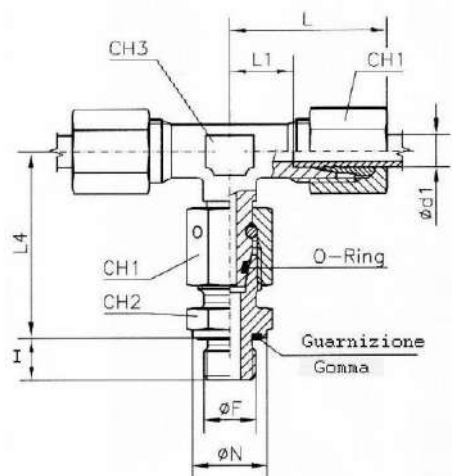
Raccordo con sede conica + O-Ring.

Gamma di temperature senza riduzioni di pressione con i raccordi con guarnizioni O-Ring in NBR 8di serie) e FPM (su richiesta):
NBR (perbunan), da -35 a +100°C FPM (Viton), da -25 a + 120°C.

Temperature range without pressure reduction with connections fitted with O-Ring in NBR (Standard) and FPM (as per request).
NBR (Perbunan), from - 35 to 100°C – FPM (Viton), from -25 to 120°C.

Temperaturbereich ohne Druckabschläge dei verschraubungen mit O-Ring aus NBR(SerienmaBig) und FPM 8auf Wunsch) NBR
(Perbunan), -35 bis + 100°C – FPM (Viton) -25 bis 120°C.

RACCORDO DI ESTREMITA' COMBINATO ORIENTABILE A TEE CON O-RING LTH 415



Raccordi con sede conica con O-Ring Din 2353 Serie LTH 415
Taper Ends swivel fitting at "T" with O-Ring Din 2353
Code LTH 415
Kupplungen mit konischen Sitz mit O-Ring DIN 2353 Code
LTH 415

Raccordo di estremità combinato orientabile a Tee con O-
Ring
Ends fitting Swivel branch tees with O-Ring seals
Kombinierter end Beschlag Ende schwenkbar T mit O-Ring

Serie	Tubo Tube Rohr	P/N	I	L	L4	CH1	R				M				
							CH2	Ø F	Ø N	Codice Code P/N	CH2	Ø F	Ø N	I	Codice Code P/N
L	6	315	8	27	34.5	14	14	1/8"	14	LTH 415-6LR	14	10X1.5	14	8	LTH 415-6LM
	8		12	29	37.5	17	19	1/4"	19	LTH 415-8LR	17	12X1.5	17	12	LTH 415-8LM
	10		12	30	40	19	19	1/4"	19	LTH 415-10LR	19	14x1.5	19	12	LTH 415-10LM
	12		12	32	42	22	22	3/8"	22	LTH 415-12LR	22	16X1.5	22	12	LTH 415-12LM
	15		14	36	46	27	27	1/2"	27	LTH 415-15LR	24	18X1.5	24	12	LTH 415-15LM
	18		14	40	50	32	27	1/2"	27	LTH 415-18LR	27	22X1.5	27	14	LTH 415-18LM
	22	160	16	44	55	36	32	3/4"	32	LTH 415-22LR	32	26X1.5	32	16	LTH 415-22LM
	28		18	47	59	41	41	1"	40	LTH 415-28LR	41	33X2	40	18	LTH 415-28LM
	35		20	56	68.5	50	50	1-1/4"	50	LTH 415-35LR	50	42X2	50	20	LTH 415-35LM
	42		22	63	75	60	55	1-1/2"	55	LTH 415-42LR	55	48X2	55	22	LTH 415-42LM
S	6	630	12	31	40	17	19	1/4"	19	LTH 415-6SR	17	12X1.5	17	12	LTH 415-6SM
	8		12	32	42.5	19	19	1/4"	19	LTH 415-8SR	19	14X1.5	19	12	LTH 415-8SM
	10		12	34	45	22	22	3/8"	22	LTH 415-10SR	22	16X1.5	22	12	LTH 415-10SM
	12		12	38	48	24	22	3/8"	22	LTH 415-12SR	24	18X1.5	24	12	LTH 415-12SM
	14		14	40	54	27	27	1/2"	27	LTH 415-14SR	27	20X1.5	26	14	LTH 415-14SM
	16	400	16	43	55	30	27	1/2"	27	LTH 415-16SR	27	22X1.5	27	14	LTH 415-16SM
	20		16	48	65	36	32	3/4"	32	LTH 415-20SR	32	27X2	32	16	LTH 415-20SM
	25		18	54	73	46	41	1"	40	LTH 415-25SR	41	33X2	40	18	LTH 415-25SM
	30		20	62	78.5	50	50	1-1/4"	50	LTH 415-30SR	50	42X2	50	20	LTH 415-30SM
	38		22	62	72	89	60	1-1/2"	55	LTH 415-38SR	55	48X2	55	22	LTH 415-38SM

Le dimensioni di ingombro si intendono a raccordo chiuso

Overall size are with closed fittings

Die Abmessungen sind mit angezogener Überwurfmutter

Raccordo con sede conica + O-Ring.

Gamma di temperature senza riduzioni di pressione con i raccordi con guarnizioni O-Ring in NBR (8di serie) e FPM (su richiesta):

NBR (perbunan), da -35 a +100°C FPM (Viton), da -25 a + 120°C.

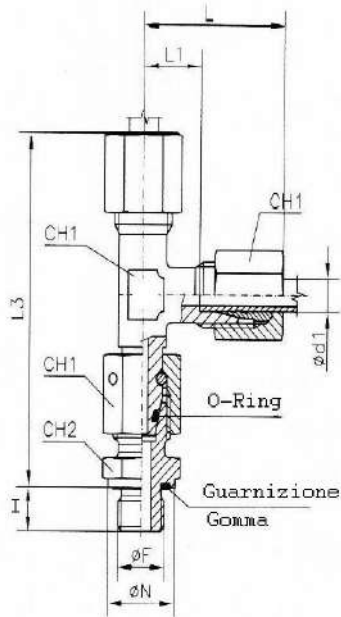
Temperature range without pressure reduction with connections fitted with O-Ring in NBR (Standard) and FPM (as per request).

NBR (Perbunan), from - 35 to 100°C – FPM (Viton), from -25 to 120°C.

Temperaturbereich ohne Druckabschläge dei verschraubungen mit O-Ring aus NBR(SerienmaBig) und FPM 8auf Wunsch) NBR

(Perbunan), -35 bis + 100°C – FPM (Viton) -25 bis 120°C.

RACCORDO CONICO DI ESTREMITA' COMBINATO ORIENTABILE A L CON O-RING LTH 416



Raccordi a sede conica con O-Ring Din 2353 Serie LTH 416
Taper Ends swivel Fittings at "L" with O-Ring Din 2353
Code LTH 416
Kupplungen mit konischen Sitz mit O-Ring DIN 2353 Code LTH 416

Raccordo di estremità combinato a L orientabile con O-Ring
End fitting Swivel branch at L with O-Ring seals
Fitting Ende mit L Drehgelenk mit O-Ring kombiniert

Serie	Tubo Tube Rohr	P/N	I	L	L3	CH1	R				M				
							CH2	Ø F	Ø N	Codice Code P/N	CH2	Ø F	Ø N	I	Codice Code P/N
L	6	315	8	27	61.5	14	12	1/8"	14	LTH 416-6LR	14	10X1.5	14	8	LTH 416-6LM
	8		12	29	66.5	17	12	1/4"	19	LTH 416-8LR	17	12X1.5	17	12	LTH 416-8LM
	10		12	30	70	19	19	1/4"	19	LTH 416-10LR	19	14x1.5	19	12	LTH 416-10LM
	12		12	32	74	22	17	3/8"	22	LTH 416-12LR	22	16X1.5	22	12	LTH 416-12LM
	15		14	36	82	27	19	1/2"	27	LTH 416-15LR	24	18X1.5	24	12	LTH 416-15LM
	18		14	40	90	32	24	1/2"	27	LTH 416-18LR	27	22X1.5	27	14	LTH 416-18LM
	22	160	16	44	99	36	27	3/4"	32	LTH 416-22LR	32	26X1.5	32	16	LTH 416-22LM
	28		18	47	106	41	36	1"	40	LTH 416-28LR	41	33X2	40	18	LTH 416-28LM
	35		20	56	124.5	50	41	1-1/4"	50	LTH 416-35LR	50	42X2	50	20	LTH 416-35LM
	42		22	63	138	60	50	1-1/2"	55	LTH 416-42LR	55	48X2	55	22	LTH 416-42LM
S	6	630	12	31	71	17	12	1/4"	19	LTH 416-6SR	17	12X1.5	17	12	LTH 416-6SM
	8		12	32	74.5	19	14	1/4"	19	LTH 416-8SR	19	14X1.5	19	12	LTH 416-8SM
	10		12	34	79	22	17	3/8"	22	LTH 416-10SR	22	16X1.5	22	12	LTH 416-10SM
	12		12	38	86	24	17	3/8"	22	LTH 416-12SR	24	18X1.5	24	12	LTH 416-12SM
	14		14	40	94	27	19	1/2"	27	LTH 416-14SR	27	20X1.5	26	14	LTH 416-14SM
	16	400	14	43	98	30	24	1/2"	27	LTH 416-16SR	27	22X1.5	27	14	LTH 416-16SM
	20		16	48	113	36	27	3/4"	32	LTH 416-20SR	32	27X2	32	16	LTH 416-20SM
	25		18	54	127	46	26	1"	40	LTH 416-25SR	40	33X2	40	18	LTH 416-25SM
	30		20	62	140.5	50	41	1-1/4"	50	LTH 416-30SR	50	42X2	50	20	LTH 416-30SM
	38		22	72	161	60	50	1-1/2"	55	LTH 416-38SR	55	48X2	55	22	LTH 416-38SM

Le dimensioni di ingombro si intendono a raccordo chiuso

Overall size are with closed fittings

Die Abmessungen sind mit angezogener Überwurfmutter

Raccordo con sede conica + O-Ring.

Gamma di temperature senza riduzioni di pressione con i raccordi con guarnizioni O-Ring in NBR (8di serie) e FPM (su richiesta):

NBR (perbunan), da -35 a +100°C FPM (Viton), da -25 a +120°C.

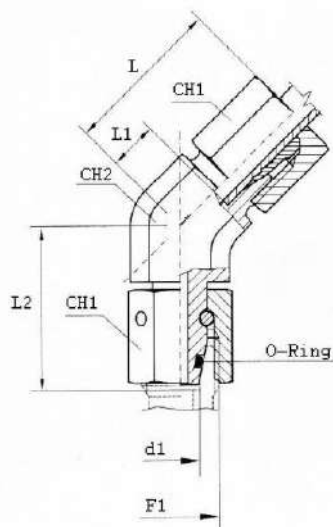
Temperature range without pressure reduction with connections fitted with O-Ring in NBR (Standard) and FPM (as per request).

NBR (Perbunan), from -35 to 100°C – FPM (Viton), from -25 to 120°C.

Temperaturbereich ohne Druckabschläge bei verschraubungen mit O-Ring aus NBR(SerienmaBig) und FPM 8auf Wunsch) NBR

(Perbunan), -35 bis +100°C – FPM (Viton) -25 bis 120°C.

RACCORDO ORIENTABILE A 45° CON O-RING LTH 417



Raccordi a sede conica con O-Ring Din 2353 Serie LTH 417
Taper Fittings with O-Ring Din 2353 Code LTH 417 L/S
Kupplungen mit konischen Sitz mit O-Ring DIN 2353 Code LTH 417

Raccordo orientabile a 45° con O-Ring
Swivel fittings at 45° con O-Ring.
Schwenkbar bei 45° und O-Ring.

Serie Series	Tubo Tube Rohr	PN	L	L1	L2	Ø F1	CH1	CH2	O-Ring	Codice Code P/N
L	6	315	24.5	9.5	26	12 X 1.5	14	14	4 X 1.5	LTH 417-6L
	8		27	12	27.5	14 X 1.5	17	14	6 X 1.5	LTH 417-8L
	10		27	12	29	16 X 1.5	19	19	7.5 X 1.5	LTH 417-10L
	12		29	14	29.5	18 X 1.5	22	19	9 X 1.5	LTH 417-12L
	15		32	17	32.5	22 X 1.5	27	22	12 X 2	LTH 417-15L
	18		33	17	35.5	26 X 1.5	32	27	15 X 2	LTH 417-18L
	22	160	35.5	19.5	38.5	30 X 2	36	33	20 X 2	LTH 417-22L
	28		39	23	41.5	36 X 2	41	41	26 X 2	LTH 417-28L
	35		48	27	51	45 X 2	50	48	32 X 2.5	LTH 417-35L
42	49		26	56	52 X 2	60	48	38 X 2.5	LTH 417-42L	
S	6	630	26	11	27	14 X 1.5	17	14	4 X 1.5	LTH 417-6S
	8		28	13	27.5	16 X 1.5	19	19	6 X 1.5	LTH 417-8S
	10		29	13	30	18 X 1.5	22	19	7.5 X 1.5	LTH 417-10S
	12		33	17	31	20 X 1.5	24	22	9 X 1.5	LTH 417-12S
	16	400	34	16	36.5	24 X 1.5	30	27	12 X 2	LTH 417-16S
	20		40	19	44.5	30 X 2	36	33	16.3 X 2.4	LTH 417-20S
	25		46	22	50	36 X 2	46	41	20.3 X 2.4	LTH 417-25S
	30		50	24	55	42 X 2	50	48	25.3 X 2.4	LTH 417-30S
	38		55	24	63	52 X 2	60	48	33.3 X 2.4	LTH 417-38S

Le dimensioni di ingombro si intendono a raccordo chiuso
Overall size are with closed fittings
Die Abmessungen sind mit angezogener Überwurfmutter

Raccordo con sede conica + O-Ring.

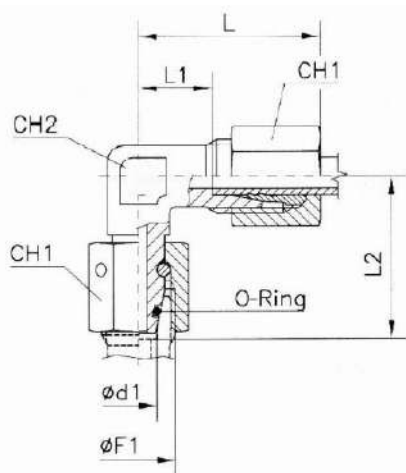
Gamma di temperature senza riduzioni di pressione con i raccordi con guarnizioni O-Ring in NBR (8di serie) e FPM (su richiesta):
NBR (perbunan), da -35 a +100°C FPM (Viton), da -25 a +120°C.

Temperature range without pressure reduction with connections fitted with O-Ring in NBR (Standard) and FPM (as per request).

NBR (Perbunan), from -35 to 100°C – FPM (Viton), from -25 to 120°C.

Temperaturbereich ohne Druckabschläge bei verschraubungen mit O-Ring aus NBR(SerienmaBig) und FPM 8auf Wunsch) NBR (Perbunan), -35 bis +100°C – FPM (Viton) -25 bis 120°C.

RACCORDO ORIENTABILE A GOMITO CON O-RING LTH 419



Raccordi a sede conica con O-Ring Din 2353 Serie LTH 419
Taper Fittings with O-Ring Din 2353 Code LTH 419
Kupplungen mit konischen Sitz mit O-Ring DIN 2353 Code LTH 419

Raccordo combinato orientabile Tubo/Tubo a gomito 90° con O-Ring
Taper Swivel stud elbows with O-Ring seals
Fitting Ende kombiniert Schwenk 90° Winkel mit O-Ring
Rohr/Rohr
Raccordo orientabile intermedio tubo/tubo a 90° con O-Ring

Serie Series	Tubo Tube Rohr	PN	L	L1	L2	Ø F1	CH1	CH2	O-Ring	Codice Code P/N
L	6	315	27	12	26	12 X 1.5	14	12	4 X 1.5	LTH 419-6L
	8		29	14	27.5	14 X 1.5	17	12	6 X 1.5	LTH 419-8L
	10		30	15	29	16 X 1.5	19	14	7.5 X 1.5	LTH 419-10L
	12		32	17	29.5	18 X 1.5	22	17	9 X 1.5	LTH 419-12L
	15		36	21	32.5	22 X 1.5	27	19	12 X 2	LTH 419-15L
	18		40	23.5	35.5	26 X 1.5	32	24	15 X 2	LTH 419-18L
	22	44	27.5	38.5	30 X 2	36	27	20 X 2	LTH 419-22L	
	28	47	30.5	41.5	36 X 2	41	36	26 X 2	LTH 419-28L	
	35	56	34.5	51	45 X 2	50	41	32 X 2.5	LTH 419-35L	
	42	63	40	56	52 X 2	60	50	38 X 2.5	LTH 419-42L	
S	6	630	31	16	27	14 X 1.5	17	12	4 X 1.5	LTH 419-6S
	8		32	17	27.5	16 X 1.5	19	14	6 X 1.5	LTH 419 X 8S
	10		34	17.5	30	18 X 1.5	22	17	7.5 X 1.5	LTH 419-10S
	12		38	21.5	31	20 X 1.5	24	17	9 X 1.5	LTH 419-12S
	14		40	22	35	22 X 1.5	27	19	10 X 2	LTH 419-16S
	16	400	43	24.5	36.5	24X1.5	30	24	12X2	LTH 419.16S
	20		48	26.5	44.5	30 X 2	36	27	16.3 X 2.4	LTH 419-20S
	25		54	30	50	36 X 2	46	36	20.3 X 2.4	LTH 419-25S
	30		62	35.5	55	42 X 2	50	41	25.3 X 2.4	LTH 419-30S
	38		72	41	63	52 X 2	60	50	33.3 X 2.4	LTH 419-38S

Le dimensioni di ingombro si intendono a raccordo chiuso
Overall size are with closed fittings
Die Abmessungen sind mit angezogener Überwurfmutter

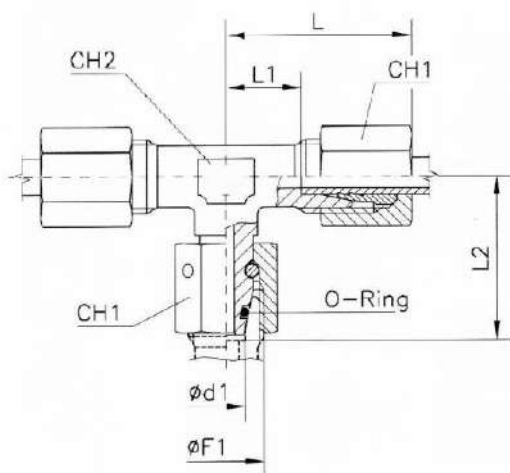
Raccordo con sede conica + O-Ring.

Gamma di temperature senza riduzioni di pressione con i raccordi con guarnizioni O-Ring in NBR (8di serie) e FPM (su richiesta):
NBR (perbunan), da -35 a +100°C – FPM (Viton), da -25 a + 120°C.

Temperature range without pressure reduction with connections fitted with O-Ring in NBR (Standard) and FPM (as per request).
NBR (Perbunan), from - 35 to 100°C – FPM (Viton), from -25 to 120°C.

Temperaturbereich ohne Druckabschläge bei verschraubungen mit O-Ring aus NBR(SerienmaBig) und FPM 8auf Wunsch) NBR
(Perbunan), -35 bis + 100°C – FPM (Viton) -25 bis 120°C.

RACCORDO COMBINATO ORIENTABILE A TEE CON O-RING LTH 420



Raccordi con sede conica con O-Ring Din 2353 Serie LTH 420
Taper Fittings a "T" with O-Ring Din 2353 Code LTH 420
Kupplungen mit konischen Sitz mit O-Ring DIN 2353 Code LTH 420

Raccordo orientabile a Tee con O-Ring
Adjustable Tee fitting with O-Ring
Einstellbare T-Verschraubung mit O-Ring

Serie Series	Tubo Tube Rohr	PN	L	L1	L2	Ø F1	CH1	CH2	O-Ring	Codice Code P/N
L	6	315	27	12	26	12 X 1.5	14	12	4 X 1.5	LTH 420-6L
	8		29	14	27.5	14 X 1.5	17	12	6 X 1.5	LTH 420-8L
	10		30	15	29	16 X 1.5	19	14	7.5 X 1.5	LTH 420-10L
	12		32	17	29.5	18 X 1.5	22	17	9 X 1.5	LTH 420-12L
	15		36	21	32.5	22 X 1.5	27	19	12 X 2	LTH 420-15L
	18		40	23.5	35.5	26 X 1.5	32	24	15 X 2	LTH 420-18L
	22	160	44	27.5	38.5	30 X 2	36	27	20 X 2	LTH 420-22L
	28		47	30.5	41.5	36 X 2	41	36	26 X 2	LTH 420-28L
	35		56	34.5	51	45 X 2	50	41	32 X 2.5	LTH 420-35L
	42		63	40	56	52 X 2	60	50	38 X 2.5	LTH 420-42L
S	6	630	31	16	27	14 X 1.5	17	12	4 X 1.5	LTH 420-6S
	8		32	17	27.5	16 X 1.5	19	14	6 X 1.5	LTH 420-8S
	10		34	17.5	30	18 X 1.5	22	17	7.5 X 1.5	LTH 420-10S
	12		38	21.5	31	20 X 1.5	24	17	9 X 1.5	LTH 420-12S
	14		40	22	35	22 X 1.5	27	19	10 X 2	LTH 420-16S
	16	400	43	24.5	36.5	24 X 1.5	30	24	12 X 2	LTH 420-16S
	20		48	26.5	44.5	30 X 2	36	27	16.3 X 2.4	LTH 420-20S
	25		54	30	50	36 X 2	46	36	20.3 X 2.4	LTH 420-25S
	30		62	35.5	55	42 X 2	50	41	25.3 X 2.4	LTH 420-30S
	38		315	72	41	63	52 X 2	60	50	33.3 X 2.4

Le dimensioni di ingombro si intendono a raccordo chiuso
Overall size are with closed fittings
Die Abmessungen sind mit angezogener Überwurfmutter

Raccordo con sede conica + O-Ring.

Gamma di temperature senza riduzioni di pressione con i raccordi con guarnizioni O-Ring in NBR (8di serie) e FPM (su richiesta):

NBR (perbunan), da -35 a +100°C FPM (Viton), da -25 a + 120°C.

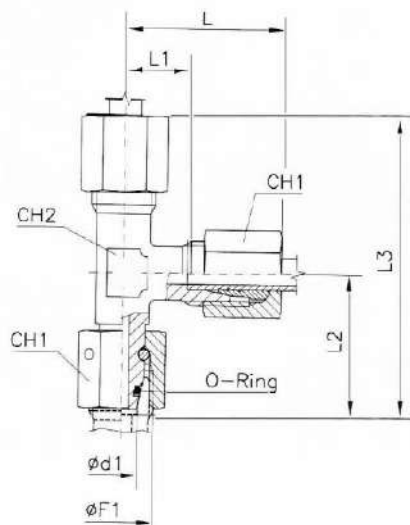
Temperature range without pressure reduction with connections fitted with O-Ring in NBR (Standard) and FPM (as per request).

NBR (Perbunan), from - 35 to 100°C – FPM (Viton), from -25 to 120°C.

Temperaturbereich ohne Druckabschläge bei verschraubungen mit O-Ring aus NBR(SerienmaBig) und FPM 8auf Wunsch) NBR

(Perbunan), -35 bis + 100°C – FPM (Viton) -25 bis 120°C.

RACCORDO CONICO ORIENTABILE A L CON O-RING LTH 421



Raccordi a sede conica con O-Ring Din 2353 Serie LTH 421
Taper swivel Fittings a "L" with O-Ring Din 2353
Code LTH 421
Kupplungen mit konischen Sitz mit O-Ring DIN 2353 Code
LTH 421

Raccordo orientabile a L con O-Ring
Adjustable L fitting with O-Ring
Einstellbare L-Verschraubung mit O-Ring

Serie Series	Tubo Tube Rohr	PN	L	L1	L2	L3	Ø F1	CH1	CH2	O-Ring	Codice Code P/N
L	6	315	27	12	26	53	12 X 1.5	14	12	4 X 1.5	LTH 421-6L
	8		29	14	27.5	56	14 X 1.5	17	12	6 X 1.5	LTH 421-8L
	10		30	15	29	59	16 X 1.5	19	14	7.5 X 1.5	LTH 421-10L
	12		32	17	29.5	61	18 X 1.5	22	17	9 X 1.5	LTH 421-12L
	15		36	21	32.5	69	22 X 1.5	27	19	12 X 2	LTH 421-15L
	18		40	23.5	35.5	75	26 X 1.5	32	24	15 X 2	LTH 421-18L
	22	160	44	27.5	38.5	82	30 X 2	36	27	20 X 2	LTH 421-22L
	28		47	30.5	41.5	89	36 X 2	41	36	26 X 2	LTH 421-28L
	35		56	34.5	51	107	45 X 2	50	41	32 X 2.5	LTH 421-35L
	42		63	40	56	119	52 X 2	60	50	38 X 2.5	LTH 421-42L
S	6	630	31	16	27	58	14 X 1.5	17	12	4 X 1.5	LTH 421-6S
	8		32	17	27.5	59	16 X 1.5	19	14	6 X 1.5	LTH 421-8S
	10		34	17.5	30	64	18 X 1.5	22	17	7.5 X 1.5	LTH 421-10S
	12		38	21.5	31	69	20 X 1.5	24	17	9 X 1.5	LTH 421-12S
	14		40	22	35	75	22 X 1.5	27	19	10 X 2	LTH 421-14S
	16		400	43	24.5	36.5	79	24 X 1.5	30	24	12 X 2
	20	48		26.5	44.5	93	30 X 2	36	27	16.3 X 2.4	LTH 421-20S
	25	54		30	50	104	36 X 2	46	36	20.3 X 2.4	LTH 421-25S
	30	62		35.5	55	117	42 X 2	50	41	25.3 X 2.4	LTH 421-30S
	38	315	72	41	63	135	52 X 2	60	50	33.3 X 2.4	LTH 421-38S

Le dimensioni di ingombro si intendono a raccordo chiuso
Overall size are with closed fittings
Die Abmessungen sind mit angezogener Überwurfmutter

Raccordo con sede conica + O-Ring.

Gamma di temperature senza riduzioni di pressione con i raccordi con guarnizioni O-Ring in NBR (8di serie) e FPM (su richiesta):

NBR (perbunan), da -35 a +100°C FPM (Viton), da -25 a + 120°C.

Temperature range without pressure reduction with connections fitted with O-Ring in NBR (Standard) and FPM (as per request).

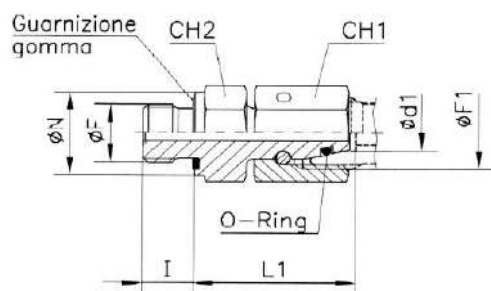
NBR (Perbunan), from -35 to 100°C – FPM (Viton), from -25 to 120°C.

Temperaturbereich ohne Druckabschläge dei vorschraubungen mit O-Ring aus NBR(SerienmaBig) und FPM 8auf Wunsch) NBR

(Perbunan), -35 bis + 100°C – FPM (Viton) -25 bis 120°C.

**RACCORDO DI ESTREMITA' DIRITTO PER COMBINAZIONI
 CON SEDE CONICA ED O-RING LTH 426 R**

Raccordo con sede conica per combinazioni Din 2353 con O-Ring LTH 426 R
 Taper ends fitting stadpipe adaptors Din 2353 with O-Ring LTH 426 R
 fitting Ende Drehgelenk Kupplungen mit konischen Sitz mit O-Ring DIN 2353 Code LTH 426 R



Serie Series	Tubo Tube Rohr	PN	L1	Ø F	I	CH2	ØN	Ø F1	CH2	O-Ring	Codice Code P/N
L	6	315	24.5	1/8"	8	14	14	12 X 1.5	14	4 X 1.5	LTH 426-6LR
	8		29.5	¼"	12	19	19	14 X 1.5	17	6 X 1.5	LTH 426-8LR
	10		27.5	¼"	12	19	19	16 X 1.5	19	7.5 X 1.5	LTH 426-10LR
	12		34	3/8"	12	22	22	18 X 1.5	22	9 X 1.5	LTH 426-12LR
	15		32	½"	14	27	27	22 X 1.5	27	12 X 2	LTH 426-15LR
	18		31.5	½"	14	27	27	26 X 1.5	32	15 X 2	LTH 426-18LR
	22	160	32.5	¾"	16	32	32	30 X 2	36	20 X 2	LTH 426-22LR
	28		35	1"	18	40	41	36 X 2	41	26 X 2	LTH 426-28LR
	35		42.5	1-1/4"	20	50	50	45 X 2	50	32 X 2.5	LTH 426-35LR
	42		46.5	1-1/2"	22	55	55	52 X 2	60	38 X 2.5	LTH 426-42LR
S	6	630	27	¼"	12	19	19	14 X 1.5	17	4 X 1.5	LTH 426-6SR
	8		29.5	¼"	12	19	19	16 X 1.5	19	6 X 1.5	LTH 426- 8SR
	10		32	3/8"	12	22	22	18 X 1.5	22	7.5 X 1.5	LTH 426-10SR
	12		34	3/8"	12	22	22	20 X 1.5	24	9 X 1.5	LTH 426-12SR
	14		36.5	½"	14	27	27	22 X 1.5	27	10 X 2	LTH 426-14SR
	16	400	37	½"	14	27	27	24 X 1.5	30	12 X 2	LTH 426-16SR
	20		43	¾"	16	32	32	30 X 2	36	16.3 X 2.4	LTH 426-20SR
	25		48	1"	18	41	41	36 X 2	46	20.3 X 2.4	LTH 426-25SR
	30		51	1-1/4"	20	50	50	42 X 2	50	25.3 X 2.4	LTH 426-30SR
	38		315	60	1-1/2"	22	55	55	52 X 2	60	33.3 X 2.4

Le dimensioni di ingombro si intendono a raccordo chiuso
 Overall size are with closed fittings
 Die Abmessungen sind mit angezogener Überwurfmutter

Raccordo con sede conica + O-Ring.

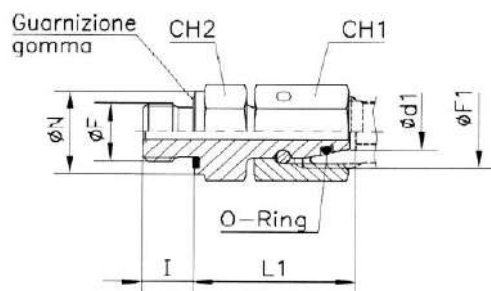
Gamma di temperature senza riduzioni di pressione con i raccordi con guarnizioni O-Ring in NBR 8di serie) e FPM (su richiesta):
 NBR (perbunan), da -35 a +100°C FPM (Viton), da -25 a + 120°C.
 Temperature range without pressure reduction with connections fitted with O-Ring in NBR (Standard) and FPM (as per request).
 NBR (Perbunan), from - 35 to 100°C – FPM (Viton) -25 to 120°C.
 Temperaturbereich ohne Druckabschläge dei verschraubungen mit O-Ring aus NBR(SerienmaBig) und FPM 8auf Wunsch) NBR
 (Perbunan), -35 bis + 100°C – FPM (Viton) -25 bis 120°C.

RACCORDO DI ESTREMITA' DIRITTO PER COMBINAZIONI CON SEDE CONICA ED O-RING LTH 426 M

Raccordo con sede conica per combinazioni Din 2353 con
O-Ring LTH 426 M

taper Ends fitting stadpipe adaptors Din 2353 with O-Ring
LTH 426 M

Fitting Ende Drehgelenk Kupplungen mit konischen Sitz mit
O-Ring DIN 2353 Code LTH 426 M



Serie Series	Tubo Tube Rohr	PN	L1	Ø F	I	CH2	ØN	Ø F1	CH2	O-Ring	Codice Code P/N
L	6	315	24.5	10x1	8	14	14	12 X 1.5	14	4 X 1.5	LTH 426-6LM
	8		29.5	12x1.5	12	19	19	14 X 1.5	17	6 X 1.5	LTH 426-8LM
	10		27.5	14x1.5	12	19	19	16 X 1.5	19	7.5 X 1.5	LTH 426-10LM
	12		34	16x1.5	12	22	22	18 X 1.5	22	9 X 1.5	LTH 426-12LM
	15		32	18x1.5	14	27	27	22 X 1.5	27	12 X 2	LTH 426-15LM
	18		31.5	22x1.5	14	27	27	26 X 1.5	32	15 X 2	LTH 426-18LM
	22	160	32.5	26x1.5	16	32	32	30 X 2	36	20 X 2	LTH 426-22LM
	28		35	33x2	18	40	41	36 X 2	41	26 X 2	LTH 426-28LM
	35		42.5	42x2	20	50	50	45 X 2	50	32 X 2.5	LTH 426-35LM
	42		46.5	48x2	22	55	55	52 X 2	60	38 X 2.5	LTH 426-42LM
S	6	630	27	12x1.5	12	19	19	14 X 1.5	17	4 X 1.5	LTH 426-6SM
	8		29.5	14x1.5	12	19	19	16 X 1.5	19	6 X 1.5	LTH 426- 8SM
	10		32	16x1.5	12	22	22	18 X 1.5	22	7.5 X 1.5	LTH 426-10SM
	12		34	18x1.5	12	22	22	20 X 1.5	24	9 X 1.5	LTH 426-12SM
	14		36.5	20x1.5	14	27	27	22 X 1.5	27	10 X 2	LTH 426-14SM
	16	400	37	22x1.5	14	27	27	24 X 1.5	30	12 X 2	LTH 426-16SM
	20		43	27x2	16	32	32	30 X 2	36	16.3 X 2.4	LTH 426-20SM
	25		48	33x2	18	41	41	36 X 2	46	20.3 X 2.4	LTH 426-25SM
	30		51	42x2	20	50	50	42 X 2	50	25.3 X 2.4	LTH 426-30SM
	38		315	60	48X2	22	55	55	52 X 2	60	33.3 X 2.4

Le dimensioni di ingombro si intendono a raccordo chiuso

Overall size are with closed fittings

Die Abmessungen sind mit angezogener Überwurfmutter

Raccordo con sede conica + O-Ring.

Gamma di temperature senza riduzioni di pressione con i raccordi con guarnizioni O-Ring in NBR (8di serie) e FPM (su richiesta):

NBR (perbunan), da -35 a +100°C FPM (Viton), da -25 a + 120°C.

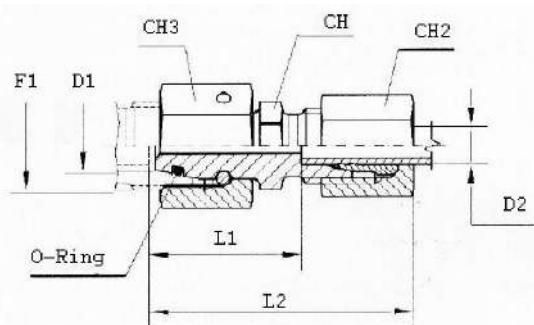
Temperature range without pressure reduction with connections fitted with O-Ring in NBR (Standard) and FPM (as per request).

NBR (Perbunan), from - 35 to 100°C – FPM (Viton), from -25 to 120°C.

Temperaturbereich ohne Druckabschläge bei verschraubungen mit O-Ring aus NBR(SerienmaBig) und FPM 8auf Wunsch) NBR

(Perbunan), -35 bis + 100°C – FPM (Viton) -25 bis 120°C.

ACCORDO DI RIDUZIONE SEMPLICE CON SEDE CONICA ED O-RING LTH 432 L



Raccordi di riduzione con sede conica con O-Ring

Din 2353 Serie LTH 432 L

Taper reducer straight Fittings Tube-Tube with O-Ring Din 2353

Code LTH 432L

Kupplungen mit konischen Sitz mit O-Ring DIN 2353 Code LTH 432L

Raccordo di riduzione con O-Ring

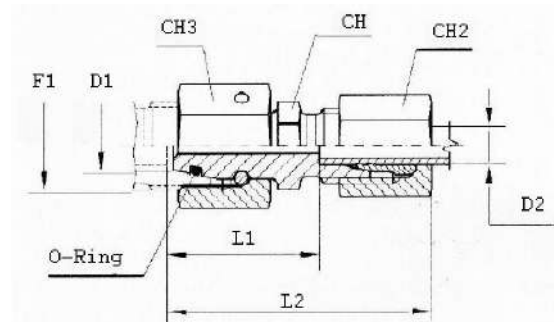
Adjustable ends fitting combined with O-Ring

Einstellbare Endstück mit O-Ring kombiniert

Serie Series	Ø D1	Ø D2	PN	L1	L2	CH2	CH3	Ø F 1	CH	O-Ring	Codice Code P/N
L	8	6	315	23.5	38	14	17	14 X 1.5	12	6 X 1.5	LTH 432-8/6L
	10	6		25	40	14	19	16 X 1.5	14	7.5 X 1.5	LTH 432-10/6L
	10	8		25	40	17	19	16 X 1.5	14	7.5 X 1.5	LTH 432-10/8L
	12	6		25	40	14	22	18 X 1.5	17	9 X 1.5	LTH 432-12/6L
	12	8		25	40	17	22	18 X 1.5	17	9 X 1.5	LTH 432-12/8L
	12	10		26	41	19	22	18 X 1.5	17	9 X 1.5	LTH 432-12/10L
	15	6		28.5	43	14	27	22 X 1.5	19	12 X 2	LTH 432-15/6L
	15	8		28.5	43	17	27	22 X 1.5	19	12 X 2	LTH 432-15/8L
	15	10		29.5	44	19	27	22 X 1.5	19	12 X 2	LTH 42-15/10L
	15	12		29.5	44	22	27	22 X 1.5	19	12 X 2	LTH 432-15/12L
	18	6		28	43	14	32	26 X 1.5	24	15 X 2	LTH 432-18/6L
	18	8		28	43	17	32	26 X 1.5	24	15 X 2	LTH 432-18/8L
	18	10		29	44	19	32	26 X 1.5	24	15 X 2	LTH 432-18/10L
	18	12		29	44	22	32	26 X 1.5	24	15 X 2	LTH 432-18/12L
	18	15	30	45	27	32	26 X 1.5	24	15 X 2	LTH 432-18/15L	
	22	6	32	47	14	36	30 X 2	27	20 X 2	LTH 432-22/6L	
	22	8	32	47	17	36	30 X 2	27	20 X 2	LTH 432-22/8L	
	22	10	33	48	19	36	30 X 2	27	20 X 2	LTH 432-22/10L	
	22	12	33	48	22	36	30 X 2	27	20 X 2	LTH 432-22/12L	
	22	15	34	49	27	36	30 X 2	27	20 X 2	LTH 432-22/15L	
	22	18	33.5	50	32	36	30 X 2	27	20 X 2	LTH 432-22/18L	
	28	6	34	49	14	41	36 X 2	32	26 X 2	LTH 432-28/6L	
	28	8	34	49	17	41	36 X 2	32	26 X 2	LTH 432-28/8L	
	28	10	35	50	19	41	36 X 2	32	26 X 2	LTH 432-28/10L	
	28	12	35	50	22	41	36 X 2	32	26 X 2.1	LTH 432-22/12L	
	28	15	36	51	27	41	36 X 2	32	26 X 2	LTH 432-28/15L	
	28	18	36.5	52	32	41	36 X 2	32	26 X 2	LTH 432-28/18L	
	28	22	37.5	54	36	41	36 X 2	32	26 X 2	LTH 432-28/22L	
	35	6	37	52	14	50	45 X 2	41	32 X 2.5	LTH 432-35/6L	
	35	8	37	52	17	50	45 X 2	41	32 X 2.5	LTH 432-35/8L	
	35	10	38	53	19	50	45 X 2	41	32 X 2.5	LTH 432-35/10L	
	35	12	38	53	22	50	45 X 2	41	32 X 2.5	LTH 432-35/12L	
	35	15	39	54	27	50	45 X 2	41	32 X 2.5	LTH 432-35/15L	
	35	18	38.5	55	32	50	45 X 2	41	32 X 2.5	LTH 432-35/18L	
	35	22	40.5	57	36	50	45 X 2	41	32 X 2.5	LTH 432-35/22L	
35	28	40.5	57	41	50	45 X 2	41	32 X 2.5	LTH 432-35/28L		
42	6	40.5	55	14	60	52 X 2	50	32 X 2.5	LTH 432-42/6L		
42	8	40.5	55	17	60	52 X 2	50	38 X 2.5	LTH 432-42/8L		
42	10	41.5	56	19	60	52 X 2	50	38 X 2.5	LTH 432-42/10L		
42	12	41.5	56	22	60	52 X 2	50	38 X 2.5	LTH 432-42/12L		
42	15	42.5	58	27	60	52 X 2	50	38 X 2.5	LTH 432-42/15L		
42	18	42	58	32	60	52 X 2	50	38 X 2.5	LTH 432-42/18L		
42	22	44	60	36	60	52 X 2	50	38 X 2.5	LTH 432-42/22L		
42	28	42	61	41	60	52 X 2	50	38 X 2.5	LTH 432-42/28L		
42	35	43	65	50	60	52 X 2	50	38 X 2.5	LTH 432-42/35L		

Le dimensioni di ingombro si intendono a raccordo chiuso - Overall size are with closed fittings - Die Abmessungen sind mit angezogener Überwurfmutter

RACCORDO DI RIDUZIONE SEMPLICE CON CON SEDE CONICA ED O-RING LTH 432 S



Raccordi di riduzione con sede conica con O-Ring Din 2353 Serie LTH 432 S

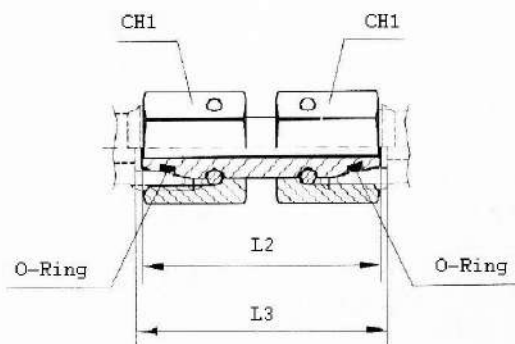
Taper Reducer straight Fittings Tube-Tube with O-Ring Din 2353 Code LTH 432L

Kupplungen mit konischen Sitz mit O-Ring DIN 2353 Code LTH 432S Einstellbare Endstück mit O-Ring kombiniert

Serie Series	∅ D1	∅ D2	PN	L1	L2	CH2	CH3	∅ F 1	CH	O-Ring	Codice Code P/N
S	8	6	315	27	42	17	19	16 X 1.5	14	6 X 1.5	LTH 432-8/6S
	10	6		27.5	42	17	22	18 X 1.5	17	7.5 X 1.5	LTH 432-10/6S
	10	8		27.5	42	19	22	18 X 1.5	17	7.5 X 1.5	LTH 432-10/8S
	12	6		29	44	17	24	20 X 1.5	17	9 X 1.5	LTH 432-12/6S
	12	8		29	44	19	24	20 X 1.5	17	9 X 1.5	LTH 432-12/8S
	12	10		29.5	46	22	24	20 X 1.5	19	9X 1.5	LTH 432-12/10S
	14	6		31.5	46	17	27	22 X 1.5	19	10 X 2	LTH 432-14/6S
	14	8		31.5	46	19	27	22 X 1.5	19	10 X 2	LTH 432-14/8S
	14	10		31	47	22	27	22 X 1.5	19	10 X 2	LTH 42-14/10S
	14	12		31	47	24	27	22 X 1.5	22	10 X 2	LTH 432-14/12S
	16	6		32	47	17	30	24 X 1.5	22	12 X 2	LTH 432-16/6S
	16	8		32	47	19	30	24 X 1.5	22	22 X 2	LTH 432-16/8S
	16	10		31	48	24	30	24 X 1.5	22	12 X 2	LTH 432-16/10S
	16	12		31.5	48	24	30	24 X 1.5	22	12 X 2	LTH 432-16/12S
	16	14	33	51	27	30	24 X 1.5	24	12 X 2	LTH 432-16/14S	
	20	6	36	51	17	36	30 X 2	27	16.3 X 2	LTH 432-20/6S	
	20	8	36	51	19	36	30 X 2	27	16.3X2.4	LTH 432-20/8S	
	20	10	35.5	52	22	36	30 X 2	27	16.3X2.4	LTH 432-20/10S	
	20	12	35.5	52	24	36	30 X 2	27	16.3X2.4	LTH 432-20/12S	
	20	14	37	55	27	36	30 X 2	27	16.3X2.4	LTH 432-20/14S	
	20	16	36.5	55	30	36	30 X 2	27	16.3X2.4	LTH 432-20/16S	
	25	6	38.5	53	17	46	36 X 2	32	20.3X2.4	LTH 432-25/6S	
	25	8	38.5	53	19	46	36 X 2	32	20.3X2.4	LTH 432-25/8S	
	25	10	38	54	22	46	36 X 2	32	20.3X2.4	LTH 432-25/10S	
	25	12	38	54	24	46	36 X 2	32	20.3X2.4	LTH 432-25/12S	
	25	14	39.5	57	27	46	36 X 2	32	20.3X2.4	LTH 432-25/14S	
	25	16	39	57	30	46	36 X 2	32	20.3X2.4	LTH 432-25/16S	
	25	20	39	61	36	46	36 X 2	32	20.3X2.4	LTH 432-25/20S	
	30	6	44	59	17	50	42 X 2	41	25.3X2.4	LTH 432-30/6S	
	30	8	44	59	19	50	42X2	41	25.3X2.4	LTH 432-30/8S	
	30	10	43.5	60	22	50	42X2	41	25.3X2.4	LTH 432-30/10S	
	30	12	43.5	60	24	50	42X2	41	25.3X2.4	LTH 432-30/12S	
	30	14	45	69	27	50	42X2	41	25.3X2.4	LTH 432-30/14S	
30	16	44.5	63	30	50	42X2	41	25.3X2.4	LTH 432-30/16S		
30	20	44.5	66	36	50	45 X 2	41	25.3X2.4	LTH 432-30/20S		
30	25	45	69	46	50	42X2	41	25.3X2.4	LTH 432-30/25S		
38	6	47.5	62	17	60	52 X 2	50	33.3X2.4	LTH 432-38/6S		
38	8	47.5	62	19	60	52 X 2	50	33.3X2.4	LTH 432-38/8S		
38	10	47	63	22	60	52 X 2	50	33.3X2.4	LTH 432-38/10S		
38	12	47	63	24	60	52 X 2	50	33.3X2.4	LTH 432-38/12S		
38	14	48.5	66	27	60	52 X 2	50	33.3X2.4	LTH 432-38/14S		
38	16	48	66	30	60	52 X 2	50	33.3X2.4	LTH 432-38/16S		
38	20	48	70	36	60	52 X 2	50	33.3X2.4	LTH 432-38/20S		
38	25	48.5	73	46	60	52 X 2	50	33.3X2.4	LTH 432-38/25S		
38	30	49	76	50	60	52 X 2	50	33.3X2.4	LTH 432-38/30S		

Le dimensioni di ingombro si intendono a raccordo chiuso - Overall size are with closed fittings - Die Abmessungen sind mit angezogener Überwurfmutter

RACCORDO INTERMEDIO DIRITTO (Tubo-Tubo), CON SEDE CONICA CON O-RING LTH 498



Raccordo diritto a sede conica con O-Ring Din 2353 Serie LTH 498 L

Taper Straight Fittings for right Pipe Tube/tube with O-Ring Din 2353 Code LTH 498 L

Kupplungen mit konischen Sitz mit O-Ring DIN 2353 Code LTH 498 L

Serie Series	Tubo Tube Rohr	PN	L2	L3	CH1	O-RING	Descrizione Code P/N
L	6	315	34	35	14	4 X 1.5	LTH 498- 6L
	8		34	35	17	6X 1.5	LTH 498-8L
	10		36	37	19	7.5 X 1.5	LTH 498-10L
	12		36	37	22	9 X 1.5	LTH 498-12L
	15		39	40	27	12 X 2	LTH 498-15L
	18		40.5	41.5	32	15 X 2	LTH 498-18L
	22	160	45	46	36	20 X 2	LTH 498-22L
	28		47	48	41	26 X 2	LTH 498-28L
	35		53	56	50	32 X 2.5	LTH 498-35L
	42		53	57	60	38 X 2.5	LTH 498-42L
S	6	630	37	38	17	4 X 1.5	LTH 498-6S
	8		37	38	19	6 X 1.5	LTH 498-8S
	10		41	43	22	7.5 X 1.5	LTH 498-10S
	12		42	44	24	9 X 1.5	LTH 498-12S
	14		45	48	27	10 X 2	LTH 498-14S
	16	400	46	49	30	12 X 2	LTH 498-16S
	20		55	59	36	16.3 X 2.4	LTH 498-20S
	25		58	65	46	20.3 X 2.4	LTH 498-25S
	30		62	71	50	25.3 X 2.4	LTH 498-30S
	38		315	67	82	60	33.3X2.4

Le dimensioni di ingombro si intendono a raccordo chiuso

Overall size are with closed fittings

Die Abmessungen sind mit angezogener Überwurfmutter

Raccordo con sede conica + O-Ring.

Gamma di temperature senza riduzioni di pressione con i raccordi con guarnizioni O-Ring in NBR 8di serie) e FPM (su richiesta):

NBR (perbunan), da -35 a +100°C FPM (Viton), da -25 a + 120°C.

Temperature range without pressure reduction with connections fitted with O-Ring in NBR (Standard) and FPM (as per request).

NBR (Perbunan), from - 35 to 100°C – FPM (Viton), from -25 to 120°C.

Temperaturbereich ohne Druckabschläge bei verschraubungen mit O-Ring aus NBR(SerienmaBig) und FPM 8auf Wunsch) NBR

(Perbunan), -35 bis + 100°C – FPM (Viton) -25 bis 120°C.

LubeTeam Hydraulic S.r.l.

Administration and Headquarter:

Via Tufara Scautieri, 6

83018 - San Martino Valle Caudina (AV)

Office and Warehouse:

S.S. 7 Appia, Km. 237,00

82011 - Airola BN

ITALY

Tel. +39 0823 950 994

Fax +39 0823 412 546

www.lubeteam.it info@lubeteam.it

Italian VAT / C.F. e P.IVA: 01251720627

Follow us



This document is the property of LubeTeam Hydraulic S.r.l. All data reported here are for the exclusive use of the Receiver. Reproduction is not authorized without writing permission, in all or in part of the content of this document, in accordance to Law 633 art. 171, dated April 22, 1941.

Il presente documento è di proprietà della LubeTeam Hydraulic S.r.l. I dati riportati sono per esclusivo del destinatario. La riproduzione, di tutto o in parte, non è autorizzata senza permesso scritto secondo l'art. 171 della L. 633 del 22 Aprile 1941.