

**Raccordi orientabili di estremità
“senza strozzatura”**

Ends swivel fittings “no bottleneck”

LTH-500 Series



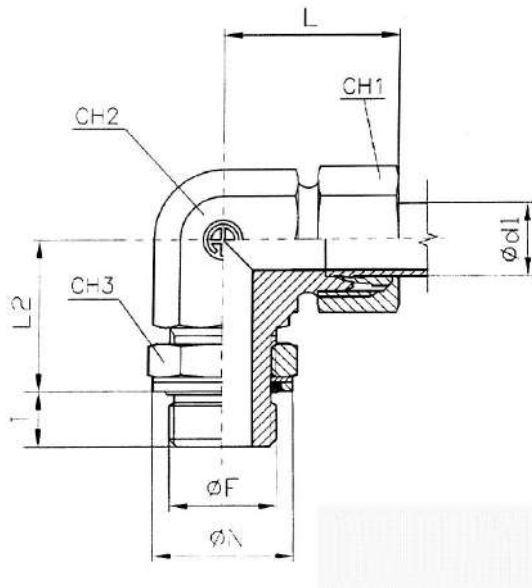
 HYDRAULIC
COMPONENTS
& FLUID CONTAMINATION
CONTROL



All trademarks belong to their respective owners; third party trademarks, product names, trade names, corporate names and company names mentioned may be trademarks of their respective owners or registered trademarks of other companies and are used for instructional purposes and for the benefit of the owner, without any end of Copyright infringement in force.

Tutti i marchi riportati appartengono ai legittimi proprietari; marchi di terzi, nomi di prodotti, nomi commerciali, nomi corporativi e società citati possono essere di proprietà dei rispettivi titolari o registrati da altre società e sono stati utilizzati a puro scopo esplicativo e a beneficio del possessore, senza alcun fine di violazione dei diritti di Copyright vigenti.

NEW SOLUTION

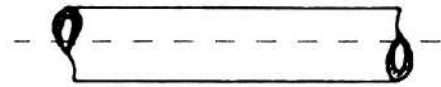


Raccordo orientabile di estremità 90° (senza strozzatura) con controdamo, O-Ring filettatura BSP Din 2353 LTH 514 R.

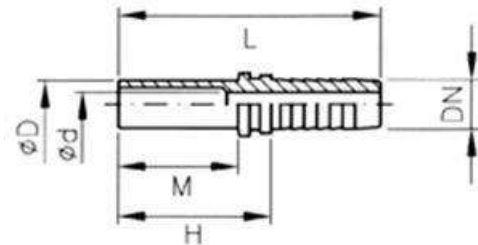
Swivel fittings elbows 90° (without bottleneck) with Bulkhead nut and O-Ring BSP thread Din 2353 LTH 514 R.

Schwenkbarendebei 90° (ohneEinschränkungfreier Durchgang), mitÜberwurfmutter und O-Ring Gasgewinde

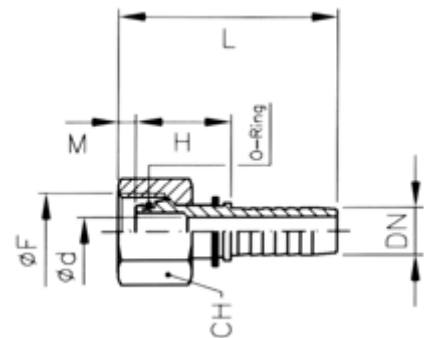
BSP Din 2353 LTH 514 R.



**Tubi per impianti oleodinamici
 Rohrefüröldynamische Anlagen
 Tubes for oleodynamic plants
 Tubes pour installations oleodynamiques**

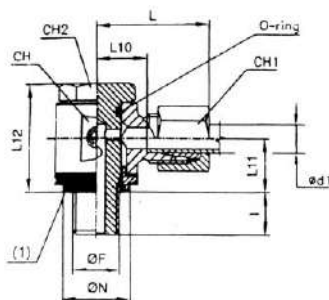


Estremità diritta DIN 2353

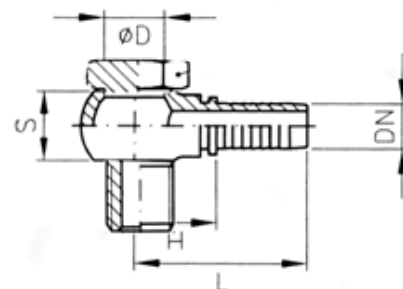


**Femmina diritta - Cono 24° con O Ring DIN 3865
 Filetto metrico - DIN 2353**

OLD SOLUTION



Raccordo orientabile – Drosselfreie Schwenkverschraubungen – Banjos – Equerre orientable arti-



Orientabile – Banjo

INDICE

RACCORDI ORIENTABILI DI ESTREMITÀ "SENZA STROZZATURA" SERIE LTH 500 con O-Ring		
DESCRIZIONE	CODICE	PAGINA
GENERALITÀ		5
ISTRUZIONI DI MONTAGGIO		8
Raccordo orientabile di estremità 90° (senza strozzatura) con controdamo e O-Ring. Filettatura metrica Din 2353 LTH 514 M	LTH 514 M	9
Raccordo orientabile di estremità 90°(senza strozzatura), con controdamo, O-Ring filettatura BSP Din 2353LTH514 R.	LTH514 R	10
Raccordo orientabile di estremità 90° (senza strozzatura), con controdamo e O-Ring. Filettatura metrica Din 2353 LTH514 W-M	LTH514 W-M	11
Raccordo orientabile di estremità a "Tee" (senza strozzatura), con controdamo e O-Ring filettatura BSP Din 2353 LTH 515 R.	LTH 515 R	12
Raccordo orientabile di estremità a "Tee" (senza strozzatura), con controdamo e O-Ring filettatura metrica Din 2353 LTH 515 M	LTH 515 M	13
Raccordo orientabile di estremità a "Tee" (senza strozzatura), con controdamo e O-Ring filettatura metrica Din 2353 LTH 515 M.	LTH 515 M	14
Raccordo orientabile di estremità a "L" (senza strozzatura) con controdamo O-Ring filettatura BSP Din 2353 LTH 516 R.	LTH 516 R	15
Raccordo orientabile di estremità a "L" (senza strozzatura) con controdamo O-Ring filettatura metrica Din 2353 LTH516 W-M	LTH516 W-M	16
Raccordo orientabile di estremità a "L" (senza strozzatura) con controdamo e O-Ring filettatura metrica Din 2353 LTH 516 M	LTH 516 M	17
Raccordo orientabile di estremità a 45° (senza strozzatura) con controdamo e O-Ring filettatura metrica Din 2353 LTH 517 M	LTH 517 M	18
Raccordo orientabile di estremità a 45° (senza strozzatura) con controdamo e O-Ring filettatura BSP Din 2353 LTH 517 M	LTH 517 M	19
Raccordo orientabile di estremità a 45° (senza strozzatura) con controdamo e O-Ring filettatura metrica Din 2353 LTH 517 W-M.	LTH 517 W-M	20

INDEX

ENDS SWIVEL FITTINGS WITHOUT BOTTLENECK		
DESCRIPTION	CODE	PAGE
SUMMARY		5
ASSEMBLY INSTRUCTION		8
Swivel fittings elbows 90° (without bottleneck) with bulkhead nut and O-Ring. Metric thread Din 2353 LTH 514 M	LTH 514 M	9
Swivel fittings elbows 90° (without bottleneck), with bulkhead nut and O-Ring BSP thread Din 2353 LTH 514 R.	LTH 514 R	10
Swivel fittings elbows 90° (without bottleneck), with bulkhead nut and O-Ring Metric thread Din 2353 LTH 514 W-M.	LTH 514 W-M	11
Swivel "T" fittings (without bottleneck), with bulkhead nut and O-Ring BSP thread Din 2353 LTH 515 R.	LTH 515 R	12
Swivel "Tee" fittings (without bottleneck) , with bulkhead nut and O-Ring. Metric thread Din 2353 LTH 515 M.	LTH 515 M	13
Swivel "Tee" fittings (without bottleneck), with bulkhead nut and O-Ring Metric thread Din 2353 LTH 515 W-M.	LTH 515 W-M	14
Swivel "L" fittings (without bottleneck), with bulkhead nut and O-Ring BSP thread Din 2353 LTH 516 R.	LTH 516 R	15
Swivel "L" fittings (without bottleneck), with bulkhead nut and O-Ring Metric thread Din 2353 LTH 516 W-M.	LTH 516 W-M	16
Swivel "L" fittings (without bottleneck), with bulkhead nut and O-Ring Metric thread Din 2353 LTH 516 M.	LTH 516 M	17
Swivel fittings at 45° (without bottleneck), with bulkhead nut and O-Ring Metric thread Din 2353 LTH 517 M.	LTH 517 M	18
Swivel fittings at 45° (without bottleneck), with bulkhead nut and O-Ring. BSP thread Din 2353 LTH 517 R.	LTH 517 R	19
Swivel fittings elbows at 45° (without bottleneck), with bulkhead nut and O-Ring Metric thread Din 2353 LTH 517 W-M.	LTH 517 W-M	20

RACCORDI DI ESTREMITÀ ORIENTABILI SENZA STROZZATURA

GENERALITÀ

È un raccordo orientabile di estremità senza strozzatura.

Questo tipo di raccordo rispetto al tradizionale raccordo a gomito con vite forata, evita il surriscaldamento dell'olio in quanto non ci sono strozzature e si evita notevolmente l'effetto di cavitazione dell'olio verso le pareti del raccordo. Inoltre, diminuiscono i punti di collegamento, con la possibilità di diminuire le perdite di carico.

La tenuta è ulteriormente garantita con un O-Ring in NBR (Shore a ca.90), rispetto la tenuta ferro su ferro, il tutto ciò con notevole vantaggio sulla linea di piping.

Oltre ad effettuare la connessione con un tubo rigido d'acciaio Din 2391, è altresì possibile effettuare la connessione con un tubo flessibile SAE con raccordo di estremità DIN 2353.

ENDS SWIVEL FITTINGS WITHOUT BOTTLENECK

SUMMARY

This new Swivel fittings, against the usual Swivel fittings with banjo and drilled holes bolt, reduce heating oil since there is not a bottleneck.

Also reduce cavitation oil to the fittings walls.

Can have less connection points, leaving the possibility to reduce load losses.

Also, the security of connection can be ensured by an O-Ring in NBR (Shore a ca.90), against connection "steel to steel", so, with much benefit to the piping line.

It's also possible to make a connection SAE hoses with straight metric standard pipe Din 2353.

TIPI DI FILETTATURE IMPIEGATE SUI RACCORDI TN 500

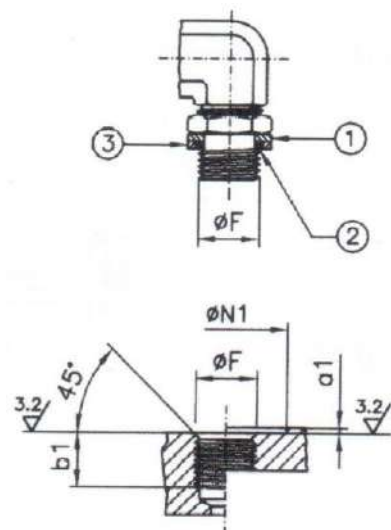
AN LTH 500 ANSCHLUBSTHCKEN VERWENDETE GEWINDETYPEN

TYPES OF THREAD FOR LTH 500 COUPLINGS

Filettatura BSP (gas cilindrica) UNI EN ISO 228.

Gewinde BSPP (zylinder-gasgewinde) UNI EN ISO 228

BSP thread (gas-type cylindrical) UNI EN ISO 228.



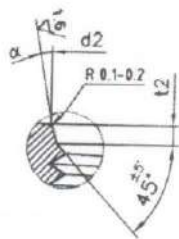
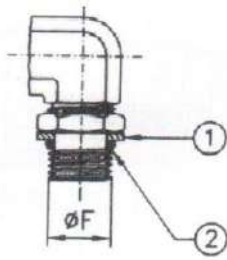
Ø F BSPP	max a1	min b1	min Ø N1	O-Ring Joint Torque (Shore A ca.90)
1/8" - 28	1.0	8	16.5	7.97 X 1.88
1/4" - 19	1.5	11	21.5	10.77 X 2.67
3/8" - 19	1.5	11	55.5	13.94 X 2.62
1/2" - 14	1.5	14	30.0	17.86 X 2.62
3/4" - 14	1.5	16	36.5	23.47 X 2.62
1" - 11	2.0	19	46.0	29.74 X 3.53
1" 1/4 - 11	2.0	21	57.0	37.69 X 3.53
1" 1/2 - 11	2.0	21	63.5	44.04 X 3.53

- ① Rondella fissa antiestrusione / Feste Druckscheibe / Fixed antiextrusion ring
- ② O-Ring / Joint torique
- ③ Rondella mobile tenuta O-Ring / Bewegliche Unterlegscheibe f. O-Ring / Mobile O-Ring seal ring

Filettatura UNF (ANSI/ASME B 1.1.1989)

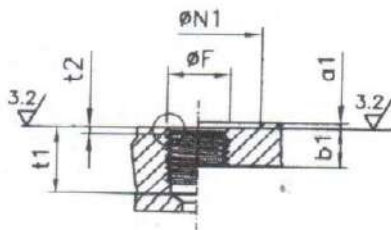
Gewinde UNF (ANSI/ASME B 1.1.1989)

UNF Thread (ANSI/ASME B 1.1.1989)



$\varnothing F$ UNF	max a1	min b1	+0.1 d2	min. $\varnothing N1$	min t1	+0.4 t2	$\pm 1^\circ$ α	O-Ring Jointe Torque (Sore A ca.90)
7/16 - 20	1.0	12	12.4	21	14	2.4	12°	8.92 x 1,83
9/16 - 18	1.0	13	15.6	26	16	2.5	12°	11.89 x 1.98
3/4 - 16	1.5	15	20.6	32	18	2.6	15°	16.36 x 2.21
7/8 - 14	1.5	17	23.9	35	20	2.6	15°	19.18 x 2.46
1" 1/16 - 12	1.5	20	29.2	42	24	3.3	15°	23.47 x 2.95
1" 5/16 - 12	2.0	20	35.5	50	24	3.3	15°	29.74 x 2.95
1" 5/8 - 12	2.5	20	43.5	60	24	3.4	15°	37.47 x 3.00
1" 7/8 - 12	2.5	20	49.8	65	24	3.4	15°	43.69 x 3.00

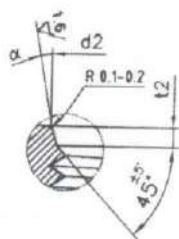
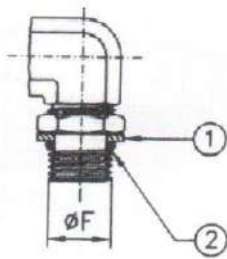
- ① Rondella fissa antiestrusione / Feste Druckscheibe / Fixedantiextrusion ring
- ② O-Ring / Jointetorique



Filettatura Metrica Cilindrica (DIN EN ISO 6149)

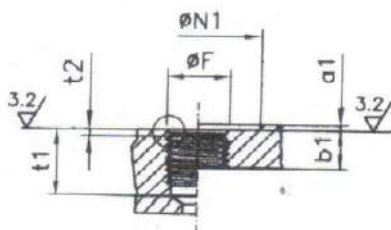
MetrischesZylindergewinde (DIN EN ISO 6149)

Metric Cylindrical Therad (DIN EN ISO 6149)

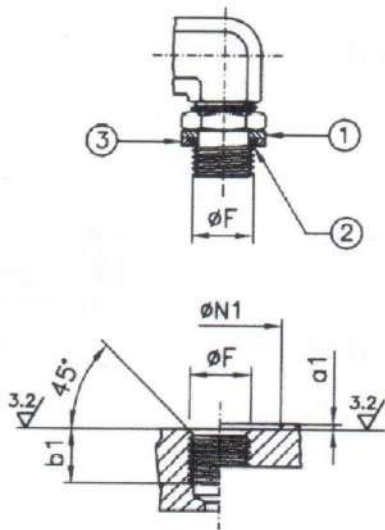


$\varnothing F$	max a1	min b1	+0.1 d2	min. $\varnothing N1$	min t1	+0.4 t2	$\pm 1^\circ$ α	O-Ring Jointe Torque (Sore A ca.90)
10 x 1	1.0	10.0	11.1	20	11.5	1.6	12°	8.1 x 1.6
12 x 1.5	1.5	11.5	13.8	23	14.0	2.4	15°	9.3 x 2.2
14 x 1.5	1.5	11.5	15.8	25	14.0	2.4	15°	11.3 x 2.2
16 x 1.5	1.5	13.0	17.8	28	15.5	2.4	15°	13.3x2.2
18 x 1.5	2.0	14.5	19.8	30	17.0	2.4	15°	15.3 x 2.2
22 x 1.5	2.0	15.5	23.8	34	18.0	2.4	15°	19.3 x 2.2
27 x 2	2.0	19.0	29.4	40	22.0	3.1	15°	23.6 x 2.9
33 x 2	2.5	19.0	35.4	49	22.0	3.1	15°	29.6 x 2.9
42 x 2	2.5	19.5	44.4	60	22.5	3.1	15°	38.6 x 2.9
48 x 2	2.5	22.0	50.4	66	25.0	3.1	15°	44.6 x 2.9

- ① Rondella fissa antiestrusione / Feste Druckscheibe / Fixedantiextrusion ring
- ② O-Ring / Jointetorique



Filettatura metrica Cilindrica
 Metrisches Zylindergewinde
 Metric Cylindrical Thread

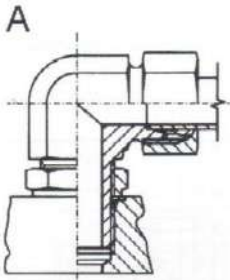


$\varnothing F$	max a1	min b1	min $\varnothing N1$	O-Ring Jointe Torque (Sore A ca.90)
10 x 1	1.0	8	15	8.1 x 1.6
12 x 1.5	1.5	12	18	9.3 x 2.2
14 x 1.5	1.5	12	20	11.3 x 2.2
16 x 1.5	1.5	12	23	13.3 x 2.2
18 x 1.5	2.0	12	25	15.3 x 2.2
22 x 1.5	2.0	14	28	19.3 x 2.2
27 x 2	2.5	16	33	23.6 x 2.9
33 x 2	2.5	18	41	29.6 x 2.9
42 x 2	2.5	20	51	38.6 x 2.9
48 x 2	2.5	22	56	44.6 x 2.9

- ① Rondella fissa antiestrusione / Feste Druckscheibe / Fixed antiextrusion ring
- ② O-Ring / Jointe torique
- ③ Rondella mobile tenuta O-Ring / Bewegliche Unterlegscheibe f. O-Ring / Mobile O-Ring seal ring

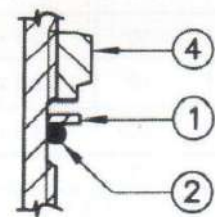
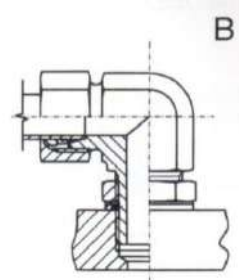
ISTRUZIONI DI MONTAGGIO

MONTAGEANLEITUNG ASSEMBLY INSTRUCTION



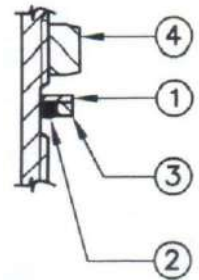
- Versione con filetto UNF/UN e metrico cilindrico DIN EN ISO 6149
- Ausführungen UNF/UN Gewindemetrisches Zylindrisch DIN EN ISO 6149
- Version with UNF/UN Thread Metric parallel-thread Din EN ISO 6149

- Versione con filetto gas cilindrico (BSPP) metrico cilindrico.
- Ausführungen Gewinde BSPP Metrisches Zylindrisch
- Version with BSP Parallel Cylindrical Thread



- Svitare il più possibile il controdamo (4)
- La guarnizione O-Ring (2) e la rondella fissa anti estrusione (1) devono trovarsi alla estremità superiore della gola di scarico filetto.
- Oleare la guarnizione O-Ring
- Nella versione con filetto metrico cilindrico (W) Infilare la rondella mobile (3) sulla guarnizione O-Ring

- Kontermutter (4) so weit wie möglich zurückschrauben.
- O-Ring (2) und Feste Druckscheibe (1) muss sich am oberen Ende des Freistichs befinden.
- O-Ring ölen.
- Bei Ausführungen mit Wirth Rohrgewinde, Metrisches Zylindrisch Gewinde (W) den bewegliche Unterlegscheibe (3) O-Ring schieben

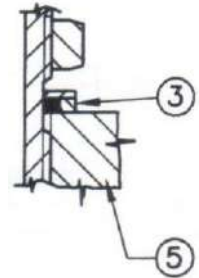


- Screw back bulkhead nut (4) as far as it goes.
- O-ring (2) and fixed anti-extrusion (1) should be at the upper end of the notch. Oil the O-Ring.
- In the version with BSPP, metric Cylindrical (W)
- Thread slip mobile ring (3) over O-Ring

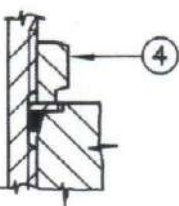


- Avvitare manualmente il raccordo nella sede filettata (5) fino a quando la rondella mobile (3) o la rondella fissa antiestrusione (1) non appoggia sulla superficie lavorata.
- Per regolare il raccordo nella posizione desiderata farlo girare in senso antiorario di un giro al massimo

- Verschraubung in das Einschraubloch (5) von hand, endrehen, bis Feste Druckscheibe (1) oder bewegliche Unterlegscheibe (3) aufliegt.
- Einstellung in die gewünschte Richtung durch Zurückdrehen um höchstens eine Umdrehung

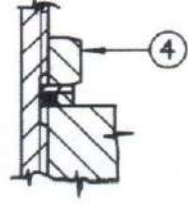


- Manually screw the fitting into the crewing hole (5) till mobile ring (3) or fixed anti-extrusion (1) comes to rest.
- To adjust in the wanted position turn back by maximum One turn.



- Serrare completamente il controdamo (4) tenendo il corpo del raccordo, nella posizione desiderata.

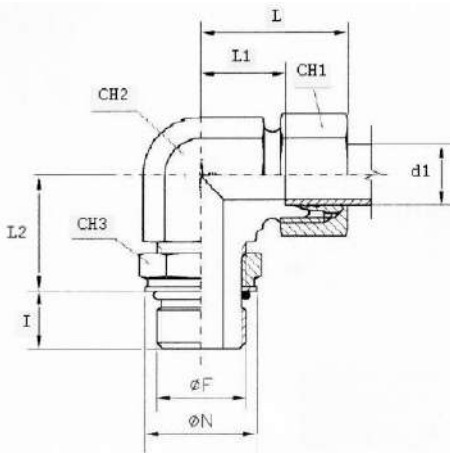
- Kontermutter (4) festziehen und dabei den verschraubungskörper in der gewünschten Richtung halten



- Tighten Bulkhead nut (4) completely while Keeping the fittings body in the wanted position.

CARATTERISTICHE TECNICHE-DIMENSIONALI

Raccordo orientabile a gomito con controdamo LTH 514 M



Raccordo orientabile di estremità 90° (senza strozzatura) con controdamo e O-Ring. Filettatura metrica Din 2353

LTH 514 M

Swivel fittings elbows 90° (without bottleneck) with bulkhead nut and O-Ring. Metric thread Din 2353

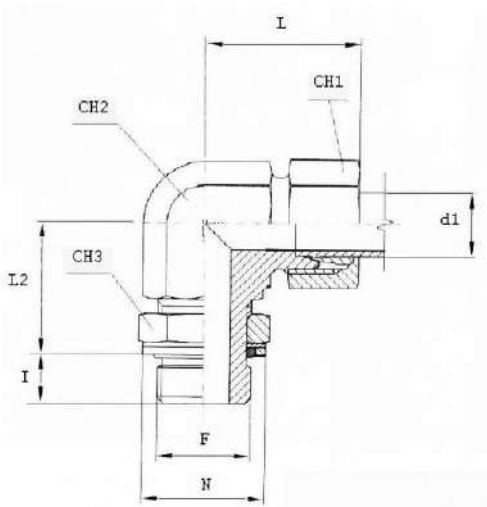
LTH 514 M.

Schwenkbarende bei 90° (ohne Einschränkungfreier Durchgang), mit Überwurfmutter und O-Ring metrisch Din2353 LTH 514 M.

Serie Series	ØTubo Tube	P/N	L	L1	L2	I	F	N	CH1	CH2	CH3	P/N Part Number Codice	O-Ring
LL	4	250	21.5	11.5	18.5	8.5	10 x 1	15	10	11	14	LTH 514-4LLM 10x1	8.1x1.6
	6		25	13	16.5	8.5	10 x 1	15	12	14	14	LTH 514-6LLM 10x1	8.1x1.6
	6		25	13	21	11	12 x 1.5	18	12	14	17	LTH514-6LLM 12x1.5	9.3x2.2
L	6	315	29	14	19	8.5	10 x 1	15	14	14	14	LTH 514-6LM	9.3x2.2
	8		31	16	21	11	12 x 1.5	18	17	14	17	LTH 514-8LM	9.3x2.2
	10		32	17	24	11	14 x 1.5	20	19	19	19	LTH 514-10LM	11.3x2.2
	12	250	34	19	24.5	11.5	16 x 1.5	23	22	19	22	LTH 514-12LM	13.94x2.2
	15		36	21	28.5	12.5	18 x 1.5	25	27	22	24	LTH 514-15LM	15.3x2.2
	18		40	24	32.5	12.5	22 x 1.5	28	32	27	27	LTH 514-18LM	19.3x2.2
	22	160	44	28	34	15.5	27 x 2	33	36	33	326	LTH 514-22LM	23.6x2.9
	28		47	31	38.5	15.5	33 x 2	42	41	41	41	LTH 514-28LM	29.6x2.9
	35		59	38	46.5	15.5	42 x 2	51	50	48	50	LTH 514-35LM	38.6x2.9
	42		61	38	48	17	48 x 2	56	60	48	55	LTH 514-42LM	44.6x2.9
S	6	400	30.5	15.5	22	11	12 x 1.5	18	17	14	17	LTH 514-6SM	19.3x2.2
	8		33	18	25	11	14 x 1.5	20	19	19	19	LTH 514-8SM	11.3x2.2
	10		34	18	25.5	12.5	16 x 1.5	23	22	19	22	LTH 514-10SM	13.3x2.2
	12		38	22	29	14	18 x 1.5	24	24	22	24	LTH 514-12SM	15.3x2.2
	16		43	25	35.5	14.5	22 x 1.5	28	30	27	27	LTH 514-16SM	19.3x2.2
	20		49	28	37.5	16	27 x 2	33	36	33	32	LTH 514-20SM	23.6x2.9
	25	315	54.5	30.5	41	16	33 x 2	42	46	41	41	LTH 514-25SM	29.6x2.9
	30	250	62	36	50	18	42 x 2	51	50	48	50	LTH 514-30SM	38.6x2.9
	38	200	65	34	49	20	48 x 2	56	60	48	55	LTH 514-38SM	44.6x2.9

Le dimensioni di ingombro si intendono a raccordo chiuso
 Die Abmessung sind mit angezogener Überwurfmutter
 Overall size are with closed fittings

Raccordo orientabile a gomito con controdamo LTH 514 R

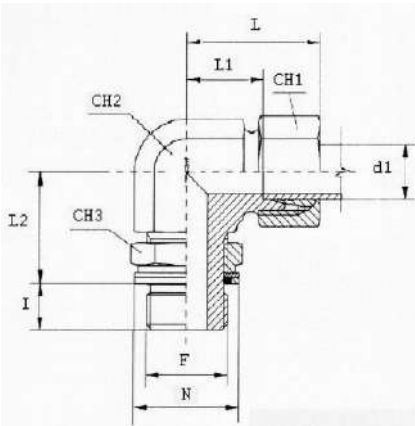


Raccordo orientabile di estremità 90° (senza strozzatura), con controdamo, O-Ring filettatura BSP Din 2353 LTH514 R.
Swivel fittings elbows 90° (without bottleneck), with bulkhead nut and O-Ring BSP thread Din 2353 LTH 514 R.
Schwenkbarendebei 90° (ohne Einschränkungfreier Durchgang) mit Überwurfmutter und O-Ring Gasgewinde BSP Din2353 LTH 514 R.

Serie Series	∅ Tubo Tube	PN	L	L1	L2	I	F	N	CH1	CH2	CH3	P/N Part Number Codice	O-Ring	
LL	4	250	21	11.3	20.7	6.3	1/8"	16	10	11	14	LTH 514-4LLR	7.97x1.88	
	6		21	11.3	20.7	6.3	1/8"	16	12	11	14	LTH 514-6LLR	7.97x1.88	
L	6	315	29	14	20.2	6.3	1/8"	16	14	14	14	LTH 514-6LR	7.9x1.88	
	8		31	16	22.5	9.5	1/4"	20.5	17	14	14	LTH 514-8LR	10.77x2.62	
	10		32	17	24.5	9.5	1/4"	20.5	19	19	19	LTH 514-10LR	10.77x2.62	
	12	250	34	19	27.5	9.5	3/8"	24	22	19	22	LTH 514-12LR	13.94x2.62	
	15		36	21	30	13	1/2"	29	27	22	27	LTH 514-15LR	17.86x2.62	
	18		40	24	36.5	13	1/2"	29	32	27	27	LTH 514-18LR	17.86x2.62	
	22	160	44	28	37.5	13	3/4"	35	36	33	36	LTH 514-22LR	23.47x2.62	
	28		47	31	41	16	1"	44.5	41	41	41	LTH 514-28LR	29.74x3.53	
	35		59	38	49	16	1" 1/4	53	50	48	50	LTH 514-35LR	37.69x3.53	
	42		61	38	51	16	1" 1/2	58.5	60	48	55	LTH 514-42LR	44.04x3.53	
S	6	315	30.5	15.5	22.5	9.5	1/4"	20.5	17	14	19	LTH 514-6LR	10.77x2.62	
	8		33	18	26.5	9.5	1/4"	20.5	19	19	19	LTH 514-8SR	10.77x2.62	
	10	250	34	18	28.5	9.5	3/8"	24	22	19	22	LTH 514-10SR	13.94x2.62	
	12		38	22	28.5	9.5	3/8"	24	24	22	22	LTH 514-12SR	13.94x2.62	
	16		43	25	36	13	1/2"	29	30	27	27	LTH 514-16SR	17.86x2.62	
	20		49	28	38	13	3/4"	35	36	33	36	LTH 514-20SR	23.47x2.62	
	25		54.5	30.5	41	16	1"	44.5	46	41	41	LTH 514-25SR	29.74x3.53	
	30		160	62	36	48	16	1" 1/4	53	50	48	50	LTH 514-30SR	37.69x3.53
	38			65	34	53	16	1" 1/2	58.5	60	48	55	LTH 514-38SR	44.04x3.53

Le dimensioni di ingombro si intendono a raccordo chiuso
 Die Abmessungen sind mit angezogener Überwurfmutter
 Overall size are with closed fittings

Raccordo orientabile a gomito con controldado LTH 514 W-M. Rondella tenuta O-RING



Raccordo orientabile di estremità 90° (senza strozzatura), con controldado E O-Ring. Filettatura metrica Din 2353 LTH514 W-M.

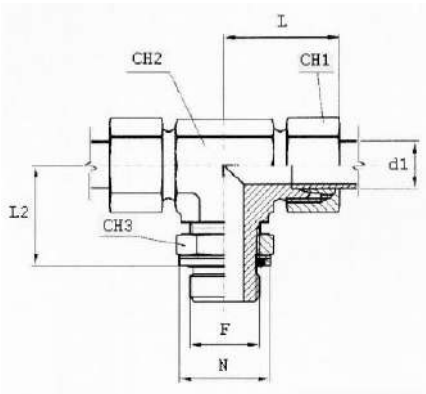
Swivel fittings elbows 90° (without bottleneck), with bulkhead nut and O-Ring Metric thread Din 2353 LTH 514 W-M.

Schwenkbarendebei 90° (ohne Einschränkungfreier Durchgang), mit Überwurfmutter und O-Ring metrisch Din2353 LTH 514 W-M.

Serie Series	∅ Tubo Tube	P/N	L	L1	L2	I	F	N	CH1	CH2	CH3	P/N Part Number Codice	O-Ring
LL	4	250	21.5	11.5	19.5	7.5	10 x 1	15	10	11	14	LTH 514W-4LLM10X1	8.1x1.6
	6		25	13	17.5	7.5	10 x 1	15	12	14	14	LTH 514W-6LLM 10X1	8.1x1.6
	6		25	13	22.5	9.5	12 x 1.5	18	12	14	17	LTH514W-6LLM12X1.5	9.3x2.2
L	6	315	29	14	20	7.5	10 x 1	15	14	14	14	LTH 514W-6LM	8.1x1.6
	8		31	16	22.5	9.5	12 x 1.5	18	17	14	17	LTH 514W-8LM	9.3x2.2
	10		32	17	25.5	9.5	14 x 1.5	20	19	19	19	LTH 514W-10LM	11.3x2.2
	12	315	34	19	26	10	16 x 1.5	23	22	19	22	LTH 514W-12LM	13.3x2.2
	15		36	21	30	11	18 x 1.5	25	27	22	24	LTH 514W-15LM	15.3x2.2
	18	250	40	24	34	11	22 x 1.5	28	32	27	27	LTH 514W-18LM	19.3x2.2
	22	160	44	28	36	13.5	27 x 2	33	36	33	32	LTH 514W-22LM	23.6x2.9
	28		47	31	40.5	13.5	33 x 2	41	41	41	41	LTH 514W-28LM	29.6x2.9
	35		59	38	48.5	13.5	42 x 2	51	50	48	50	LTH 514W-35LM	38.6x2.9
	42		61	38	50	15	48 x 2	56	60	48	55	LTH 514W-42LM	44.6x2.9
S	6	315	30.5	15.5	23.5	9.5	12 x 1.5	18	17	14	17	LTH 514W-6SM	19.3x2.2
	8		33	18	26.5	9.5	14 x 1.5	20	19	19	19	LTH 514W-8SM	11.3x2.2
	10		34	18	27	11	16 x 1.5	23	22	19	22	LTH 514W-10SM	13.3x2.2
	12		38	22	30.5	12.5	18 x 1.5	25	24	22	24	LTH 514W-12SM	15.3x2.2
	16	250	43	25	37	13	22 x 1.5	28	30	27	27	LTH 514W-16SM	19.3x2.2
	20		49	28	39.5	14	27 x 2	33	36	33	32	LTH 514W-20SM	23.6x2.9
	25	160	54.5	30.5	43	14	33 x 2	41	46	41	41	LTH 514W-25SM	29.6x2.9
	30		62	36	52	16	42 x 2	51	50	48	50	LTH 514W-30SM	38.6x2.9
	38		65	34	51	18	48 x 2	56	60	48	55	LTH 514W-38SM	44.6x2.9

Le dimensioni di ingombro si intendono a raccordo chiuso
 Die Abmessungen sind mit angezogener Überwurfmutter
 Overall size are with closed fittings

Raccordo orientabile a tee con controdato LTH 515 R

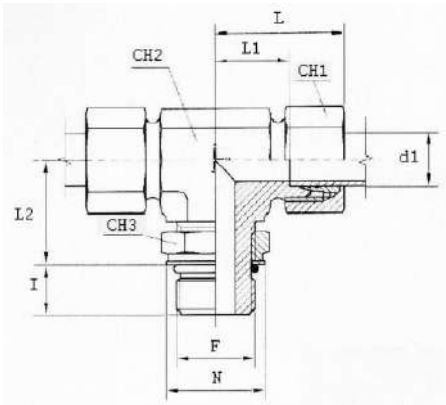


**Raccordo orientabile di estremità a "Tee" (senza strozzatura), con controdato e O-Ring filettatura BSP
 Din 2353 LTH 515 R.**
Swivel "T" fittings (without bottleneck), with bulkhead nut and O-Ring BSP thread Din 2353 LTH 515 R.
Schwenkbarendebei Tee (ohne Einschränkungfreier Durchgang), mit Überwurfmutter und O-Ring GewindeBSPDIN 2353 LTH 515 R

Serie Series	Ø Tubo Tube	PN	L	L 1	L 2	I	Ø F	Ø N	CH1	CH2	CH3	P/N Part Number Codice	O-Ring
L	6	315	29	14	20.2	6.3	1/8"	16	14	14	14	LTH 515-6LR	7.97X1.88
	8		31	16	22.5	9.5	1/4"	20.5	17	14	19	LTH 515-8LR	10.77x2.62
	10		32	17	24.5	9.5	1/4"	20.5	19	19	19	LTH 515-10LR	10.77X2.62
	12	250	34	19	27.5	9.5	3/8"	24	22	19	22	LTH 515-12LR	13.94X2.62
	15		36	21	30	13	1/2"	29	27	22	27	LTH 515-15LR	17.86X2.62
	18		40	24	36.5	13	1/2"	29	32	27	27	LTH 515-18LR	17.86X2.62
	22	160	44	28	37.5	13	3/4"	35	36	33	36	LTH 515-22LR	23.47X2.62
	28		47	31	41	16	1"	44.5	41	41	41	LTH 515-28LR	29.74X3.53
	35		59	38	49	16	1" 1/4	53	50	48	50	LTH 515-35LR	37.69X3.53
	42		61	38	51	16	1" 1/2	58.5	60	48	55	LTH 515-42LR	44.04X3.53
S	6	315	30.5	15.5	22.5	9.5	1" 1/4	20.5	17	14	19	LTH 515-6SR	10.77X2.62
	8		33	18	26.5	9.5	1/4"	20.5	19	19	19	LTH 515-8SR	10.77x2.62
	10	250	34	18	28.5	9.5	3/8"	24	22	19	22	LTH 515-10SR	13.94X2.62
	12		38	22	28.5	9.5	3/8"	24	24	22	22	LTH 515-12SR	13.94X2.62
	16		43	25	36	13	1/2"	29	30	27	27	LTH 515-16SR	17.86X2.62
	20		49	28	38	13	3/4"	35	36	33	36	LTH 515-20SR	23.47X2.62
	25	160	54.5	30.5	41	16	1"	44.5	46	41	41	LTH 515-25SR	29.74X3.53
	30		62	36	48	16	1" 1/4	53	50	48	50	LTH 515-30SR	37.69X3.53
	38		65	34	53	16	1" 1/2	58.5	60	48	55	LTH 515-38SR	44.04X3.53

Le dimensioni di ingombro si intendono a raccordo chiuso
 Die Abmessungen sind mit angezogener Überwurfmutter
 Overall size are with closed fittings

Raccordo orientabile a tee con controdato LTH 515 M



Raccordo orientabile di estremità a "Tee" (senza strozzatura), con controdato e O-Ring filettatura metrica Din 2353 LTH 515 M.

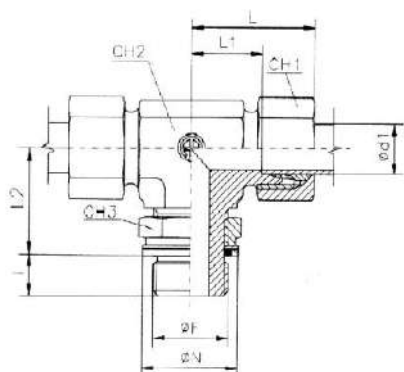
Swivel "Tee" fittings (without bottleneck), with bulkhead nut and O-Ring. Metric thread Din 2353 LTH 515 M.

Schwenkbarendebei "Tee" (ohne Einschränkungfreier Durchgang), mit Überwurfmutter und O-Ring metrischen DIN 2353 LTH 515 M.

Serie Series	Ø Tubo Tube	PN	L	L 1	L 2	I	Ø F	Ø N	CH1	CH2	CH3	P/N Part Number Codice	O-Ring
L	6	315	29	14	19	8.5	10 x 1	15	14	14	14	LTH 515-6LM	8.1x1.6
	8		31	16	21	11	12 x 1.5	18	17	14	17	LTH 515-8LM	9.3x2.2
	10		32	17	24	11	14 x 1.5	20	19	19	19	LTH 515-10LM	11.3x2.2
	12	250	34	19	24.5	11.5	16 x 1.5	23	22	19	22	LTH 515-12LM	13.3x2.2
	15		36	21	28.5	12.5	18 x 1.5	25	27	22	24	LTH 515-15LM	15.3x2.2
	18		40	24	32.5	12.5	22 x 1.5	28	32	27	27	LTH 515-18LM	19.3x2.2
	22	160	44	28	34	15.5	27 x 2	33	36	33	32	LTH 515-22LM	23.6x2.9
	28		47	31	38.5	15.5	33 x 2	42	41	41	41	LTH 515-28LM	29.6x2.9
	35		59	38	46.5	15.5	42 x 2	51	50	48	50	LTH 515-35LM	38.6x2.9
	42		61	38	48	17	48 x 2	56	60	48	55	LTH 515-42LM	44.6x2.9
S	6	400	30.5	15.5	22	11	12 x 1.5	18	17	14	17	LTH 515-6SM	9.3x2.2
	8		33	18	25	11	14 x 1.5	20	19	19	19	LTH 515-8SM	11.3x2.2
	10		34	18	25.5	12.5	16 x 1.5	23	22	19	22	LTH 515-10SM	13.3x2.2
	12		38	22	29	14	18 x 1.5	25	24	22	24	LTH 515-12SM	15.3x2.2
	16		43	25	35.5	14.5	22 x 1.5	28	30	27	27	LTH 515-16SM	19.3x2.2
	20		49	28	37.5	16	27 x 2	33	36	33	32	LTH 515-20SM	23.6x2.9
	25	315	54.5	30.5	41	16	33 x 2	42	46	41	41	LTH 515-25SM	29.6x2.9
	30	250	62	36	50	18	42 x 2	51	50	48	50	LTH 515-30SM	38.6x2.9
	38	200	65	34	49	20	48 x 2	56	60	48	55	LTH 515-38SM	44.6x2.9

Le dimensioni di ingombro si intendono a raccordo chiuso
 Die Abmessungen sind mit angezogener Überwurfmutter
 Overall size are with closed fittings

Raccordo orientabile a tee con controdato LTH 515 W-M. Rondella tenuta O-RING



Raccordo orientabile di estremità a "Tee" (senza strozzatura), con controdato e O-Ring filettatura metrica Din 2353 LTH 515 W-M.

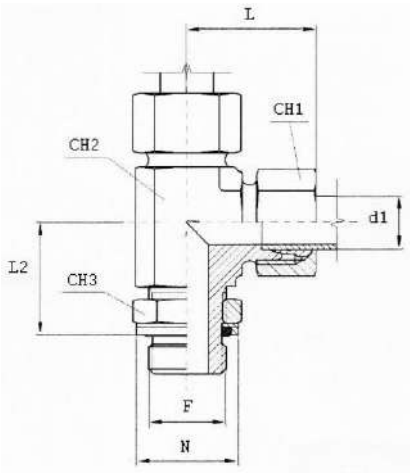
Swivel "Tee" fittings (without bottleneck), with bulkhead nut and O-Ring Metric thread Din 2353 LTH 515 W-M.

Schwenkbarendebei "Tee" (ohne Einschränkungfreier Durchgang), mit Überwurfmutterund O-Ring metrischen DIN 2353 LTH 515 W-M.

Serie Series	Ø Tubo Tube	PN	L	L 1	L 2	I	Ø F	Ø N	CH1	CH2	CH3	P/N Part Number Codice	O-Ring
L	6	315	29	14	20	7.5	10 x 1	15	14	14	14	LTH 515W-6LM	8.1x1.6
	8		31	16	22.5	9.5	12 x 1.5	18	17	14	17	LTH 515W-8LM	9.3x2.2
	10		32	17	25.5	9.5	14 x 1.5	20	19	19	19	LTH 515W-10LM	11.3x2.2
	12		34	19	26	10	16 x 1.5	23	22	19	22	LTH 515W-12LM	13.3x2.2
	15		36	21	30	11	18 x 1.5	25	27	22	24	LTH 515W-15LM	15.3x2.2
	18	250	40	24	34	11	22 x 1.5	28	32	27	27	LTH 515W-18LM	19.3x2.2
	22	160	44	28	36	13.5	27 x 2	33	36	33	32	LTH 515W-22LM	23.6x2.9
	28		47	31	40.5	13.5	33 x 2	41	41	41	41	LTH 515W-28LM	29.6x2.9
	35		59	38	48.5	13.5	42 x 2	51	50	48	50	LTH 515W-35LM	38.6x2.9
	42		61	38	50	15	48 x 2	56	60	48	55	LTH 515W-42LM	44.6x2.9
S	6	315	30.5	15.5	23.5	9.5	12 x 1.5	18	17	14	17	LTH 515W-6SM	19.3x2.2
	8		33	18	26.5	9.5	14 x 1.5	20	19	19	19	LTH 515W-8SM	11.3x2.2
	10		34	18	27	11	16 x 1.5	23	22	19	22	LTH 515W-10SM	13.3x2.2
	12		38	22	30.5	12.5	18 x 1.5	25	24	22	24	LTH 515W-12SM	15.3x2.2
	16	250	43	25	37	13	22 x 1.5	28	30	27	27	LTH 515W-16SM	19.3x2.2
	20		49	28	39.5	14	27 x 2	33	36	33	32	LTH 515W-20SM	23.6x2.9
	25		54.5	30.5	43	14	33 x 2	41	46	41	41	LTH 515W-25SM	29.6x2.9
	30	160	62	36	52	16	42 x 2	51	50	48	50	LTH 515W-30SM	38.6x2.9
	38		65	34	51	18	48 x 2	56	60	48	55	LTH 515W-38SM	44.6x2.9

Le dimensioni di ingombro si intendono a raccordo chiuso
 Die Abmessungen sind mit angezogener Überwurfmutter
 Overall size are with closed fittings

Raccordo orientabile a L con controdato LTH 516 R

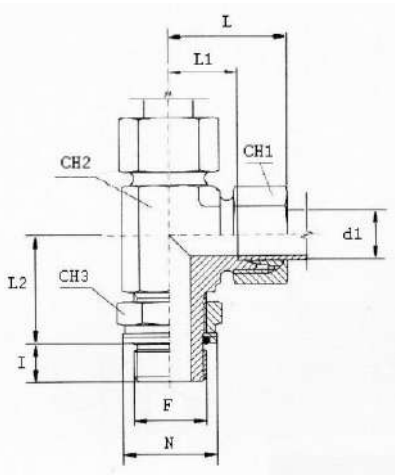


Raccordo orientabile di estremità a "L" (senza strozzatura) con controdato O-Ring filettatura BSP Din 2353 LTH 516 R.
Swivel "L" fittings (without bottleneck), with bulkhead nut and O-Ring BSP thread Din 2353 LTH 516 R.
Schwenkbarendebei "L" (ohne Einschränkungfreier Durchgang), mit Überwurfmutter und O-Ring Gasgewinde BSP DIN 2353 LTH 516 R.

Serie Series	Ø Tubo Tube	PN	L	L 1	L 2	I	ØF	ØN	CH1	CH2	CH3	P/N Part Number Codice	O-Ring
L	6	315	29	14	20.2	6.3	1/8"	16	14	14	14	LTH 516-6LR	7.97x1.88
	8		31	16	22.5	9.5	1/4"	20.5	17	14	19	LTH 516-8LR	10.77x2.62
	10		32	17	24.5	9.5	1/4"	20.5	19	19	19	LTH 516-10LR	10.77x2.62
	12	250	34	19	27.5	9.5	3/8"	24	22	19	22	LTH 516-12LR	13.94x2.62
	15		36	21	30	13	1/2"	29	27	22	27	LTH 516-15LR	17.86x2.62
	18		40	24	36.5	13	1/2"	29	32	27	27	LTH 516-18LR	17.86x2.62
	22		44	28	37.5	13	3/4"	35	36	33	36	LTH 516-22LR	23.47x2.62
	28	160	47	31	41	16	1"	44.5	41	41	41	LTH 516-28LR	29.74x3.53
	35		59	38	49	16	1" 1/4	53	50	48	50	LTH 516-35LR	37.69x3.53
	42		61	38	51	16	1" 1/2	58.5	60	48	55	LTH 516-42LR	44.04x3.53
6	S		315	30.5	15.5	22.5	9.5	1/4"	20.5	17	14	19	LTH 516-6SR
8		33		18	26.5	9.5	1/4"	20.5	19	19	19	LTH 516-8SR	10.77x2.62
10		34		18	28.5	9.5	3/8"	24	22	19	22	LTH 516-10SR	13.94x2.62
12		250	38	22	28.5	9.5	3/8"	24	24	22	22	LTH 516-12SR	13.94x2.62
16			43	25	36	13	1/2"	29	30	27	27	LTH 516-16SR	17.86x2.62
20			49	28	38	13	3/4"	35	36	33	36	LTH 516-20SR	23.47x2.62
25			54.5	30.5	41	16	1"	44.5	46	41	41	LTH 516-25SR	29.74x3.53
30		160	62	36	48	16	1" 1/4	53	50	48	50	LTH 516-30SR	37.69x3.53
38			65	34	53	16	1" 1/2	58.5	60	48	55	LTH 516-38SR	44.04x3.53

Le dimensioni di ingombro si intendono a raccordo chiuso
 Die Abmessungen sind mit angezogener Überwurfmutter
 Overall size are with closed fittings

Raccordo orientabile a L con controdato LTH 516 W-M. Rondella tenuta O-RING

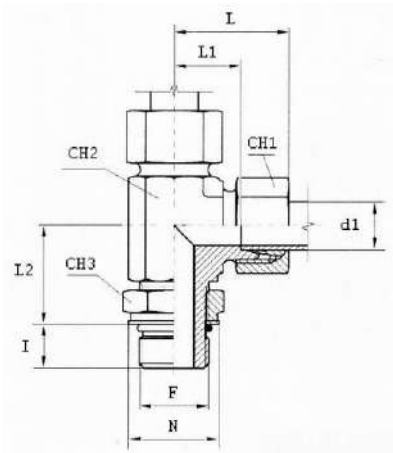


Raccordo orientabile di estremità a "L" (senza strozzatura) con controdato O-Ring filettatura Metrica Din 2353 LTH516 W-M
Swivel "L" fittings (without bottleneck), with bulkhead nut and O-Ring Metric thread Din 2353 LTH 516 W-M.
Schwenkbarendebei "L" (ohne Einschränkungfreier Durchgang), mit Überwurfmutter und O-Ring metrischen DIN 2353 LTH 516 W-M.

Serie Series	Ø Tubo Tube	PN	L	L 1	L 2	I	Ø F	Ø N	CH1	CH2	CH3	P/N Part Number Codice	O-Ring	
L	6	315	29	14	20	7.5	10 x 1	15	14	14	14	LTH 516W-6LM	8.1x1.6	
	8		31	16	22.5	9.5	12 x 1.5	18	17	14	17	LTH 516W-8LM	9.3x2.2	
	10		32	17	25.5	9.5	14 x 1.5	20	19	19	19	LTH 516W-10LM	11.3x2.2	
	12		34	19	26	10	16 x 1.5	23	22	19	22	LTH 516W-12LM	13.3x2.2	
	15	250	36	21	30	11	18 x 1.5	25	27	22	24	LTH 516W-15LM	15.3x2.2	
	18		40	24	34	11	22 x 1.5	28	32	27	27	LTH 516W-18LM	19.3x2.2	
	22		160	44	28	36	13.5	27 x 2	33	36	33	32	LTH 516W-22LM	23.6x2.9
	28			47	31	40.5	13.5	33 x 2	41	41	41	41	LTH 516W-28LM	29.6x2.9
	35			59	38	48.5	13.5	42 x 2	51	50	48	50	LTH 516W-35LM	38.6x2.9
	42			61	38	50	15	48 x 2	56	60	48	55	LTH 516W-42LM	44.6x2.9
S	6	315	30.5	15.5	23.5	9.5	12 x 1.5	18	17	14	17	LTH 516W-6SM	9.3x2.2	
	8		33	18	26.5	9.5	14 x 1.5	20	19	19	19	LTH 516W-8SM	11.3x2.2	
	10		34	18	27	11	16 x 1.5	23	22	19	22	LTH 516W-10SM	13.3x2.2	
	12		38	22	30.5	12.5	18 x 1.5	25	24	22	24	LTH 516W-12SM	15.3x2.2	
	16	250	43	25	37	13	22 x 1.5	28	30	27	27	LTH 516W-16SM	19.3x2.2	
	20		49	28	39.5	14	27 x 2	33	36	33	32	LTH 516W-20SM	23.6x2.9	
	25		54.5	30.5	43	14	33 x 2	41	46	41	41	LTH 516W-25SM	29.6x2.9	
	30	160	62	36	52	16	42 x 2	51	50	48	50	LTH 516W-30SM	38.6x2.9	
	38		65	34	51	18	48 x 2	56	60	48	55	LTH 516W-38SM	44.6x2.9	

Le dimensioni di ingombro si intendono a raccordo chiuso
 Die Abmessungen sind mit angezogener Überwurfmutter
 Overall size are with closed fittings

Raccordo orientabile a L con controdato LTH 516 M



Raccordo orientabile di estremità a "L" (senza strozzatura) con controdato e O-Ring filettatura Metrica Din 2353 LTH 516 M

Swivel "L" fittings (without bottleneck), with bulkhead nut and O-Ring Metric thread Din 2353 LTH 516 M.

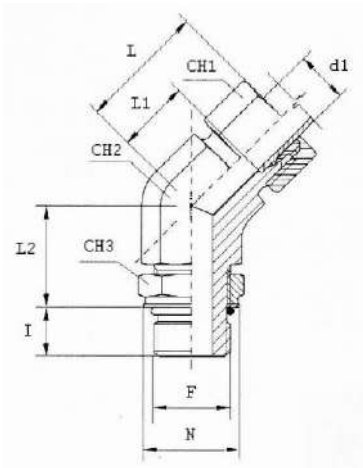
Schwenkbarendebei "L" (ohne Einschränkungfreier Durchgang), mit Überwurfmutterund

O-Ring metrischen DIN 2353 LTH 516 M.

Serie Series	Ø Tubo Tube	PN	L	L 1	L 2	I	Ø F	Ø N	CH1	CH2	CH3	P/N Part Number Codice	O-Ring
L	6	315	29	14	19	8.5	10 x 1	15	14	14	14	LTH 516-6LM	8.1x1.6
	8		31	16	21	11	12 x 1.5	18	17	14	17	LTH 516-8LM	9.3x2.2
	10		32	17	24	11	14 x 1.5	20	19	19	19	LTH 516-10LM	11.3x2.2
	12	250	34	19	24.5	11.5	16 x 1.5	23	22	19	22	LTH 516-12LM	13.3x2.2
	15		36	21	28.5	12.5	18 x 1.5	25	27	22	24	LTH 516-15LM	15.3x2.2
	18		40	24	32.5	12.5	22 x 1.5	28	32	27	27	LTH 516-18LM	19.3x2.2
	22	160	44	28	34	15.5	27 x 2	33	36	33	32	LTH 516-22LM	23.6x2.9
	28		47	31	38.5	15.5	33 x 2	42	41	41	41	LTH 516-28LM	29.6x2.9
	35		59	38	46.5	15.5	42 x 2	51	50	48	50	LTH 516-35LM	38.6x2.9
	42		61	38	48	17	48 x 2	56	60	48	55	LTH 516-42LM	44.6x2.9
S	6	400	30.5	15.5	22	11	12 x 1.5	18	17	14	17	LTH 516-6SM	9.3x2.2
	8		33	18	25	11	14 x 1.5	20	19	19	19	LTH 516-8SM	11.3x2.2
	10		34	18	25.5	12.5	16 x 1.5	23	22	19	22	LTH 516-10SM	13.3x2.2
	12		38	22	29	14	18 x 1.5	25	24	22	24	LTH 516-12SM	15.3x2.2
	16		43	25	35.5	14.5	22 x 1.5	28	30	27	27	LTH 516-16SM	19.3x2.2
	20		49	28	37.5	16	27 x 2	33	36	33	32	LTH 516-20SM	23.6x2.9
	25		315	54.5	30.5	41	16	33 x 2	42	46	41	41	LTH 516-25SM
	30	250	62	36	50	18	42 x 2	51	50	48	50	LTH 516-30SM	38.6x2.9
	38	200	65	34	49	20	48 x 2	56	60	48	55	LTH 516-38SM	44.6x2.9

Le dimensioni di ingombro si intendono a raccordo chiuso
 Die Abmessungen sind mit angezogener Überwurfmutter
 Overall size are with closed fittings

Raccordo orientabile a 45° con controdato LTH 517 M



Raccordo orientabile di estremità a 45° (senza strozzatura) con controdato e O-Ring filettatura Metrica Din 2353 LTH 517 M.

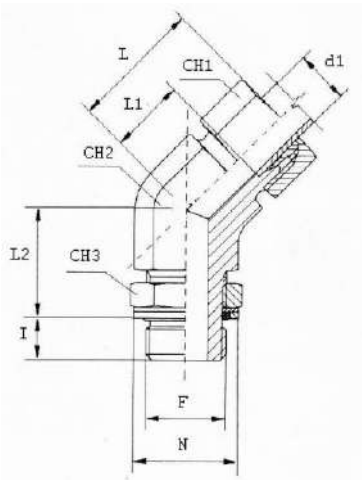
Swivel fittings at 45° (without bottleneck), with bulkhead nut and O-Ring Metric thread Din 2353 LTH 517 M.

Schwenkbarendebei 45° (ohne Einschränkungfreier Durchgang), mit Überwurfmutterund O-Ring metrischen DIN 2353 LTH 517 M.

Serie Series	Ø Tubo Tube	PN	L	L 1	L 2	I	Ø F	Ø N	CH1	CH2	CH3	P/N Part Number Codice	O-Ring
L	6	315	29	14	19	8.5	10 x 1	15	14	14	14	LTH 517-6LM	8.1x1.6
	8		31	16	21	11	12 x 1.5	18	17	14	17	LTH 517-8LM	9.3x2.2
	10		32	17	24	11	14 x 1.5	20.5	19	19	19	LTH 517-10LM	11.3x2.2
	12	250	34	19	24.5	11.5	16 x 1.5	23	22	19	22	LTH 517-12LM	13.3x2.2
	15		36	21	28.5	12.5	18 x 1.5	25	27	22	24	LTH 517-15LM	15.3x2.2
	18		40	24	32.5	12.5	22 x 1.5	28	32	27	27	LTH 517-18LM	19.3x2.22
	22	160	44	28	34	15.5	27 x 2	33	36	33	32	LTH 517-22LM	23.6x2.9
	28		47	31	38.5	15.5	33 x 2	42	41	41	41	LTH 517-28LM	29.6x2.9
	35		59	38	46.5	15.5	42 x 2	51	50	48	50	LTH 517-35LM	38.6x2.9
	42		61	38	48	17	48 x 2	56	60	48	55	LTH 517-42LM	44.6x2.9
S	6	400	30.5	15.5	22	11	12 x 1.5	18	17	14	17	LTH 517-6SM	9.3x2.2
	8		33	18	25	11	14 x 1.5	20	19	19	19	LTH 517-8SM	11.3x2.2
	10		34	18	25.5	12.5	16 x 1.5	23	22	19	22	LTH 517-10SM	13.3x2.2
	12		38	22	29	14	18 x 1.5	25	24	22	24	LTH 517-12SM	15.3x2.2
	16		43	25	35.5	14.5	22 x 1.5	28	30	27	27	LTH 517-16SM	19.3x2.2
	20		49	28	37.5	16	27 x 2	33	36	33	32	LTH 517-20SM	23.6x2.9
	25		315	54.5	30.5	41	16	33 x 2	42	46	41	41	LTH 517-25SM
	30	250	62	36	50	18	42 x 2	51	50	48	50	LTH 517-30SM	38.6x2.9
	38	200	65	34	49	20	48 x 2	56	60	48	55	LTH 517-38SM	44.06x2.9

Le dimensioni di ingombro si intendono a raccordo chiuso
 Die Abmessungen sind mit angezogener Überwurfmutter
 Overall size are with closed fittings

Raccordo orientabile a 45° con controdato LTH 517 R



Raccordo orientabile di estremità a 45°(senza strozzatura) con controdato e O-ring filettatura BSP Din 2353 LTH 517 R.

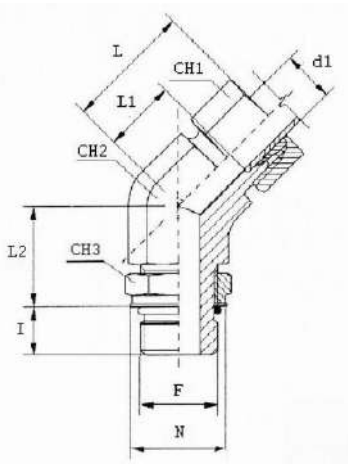
Swivel fittings at 45° (without bottleneck), with bulkhead nut and O-Ring. BSP thread Din 2353 LTH 517 R.

Schwenkbarendebei 45° (ohne Einschränkungfreier Durchgang), mit Überwurfmutterund O-Ring Gasgewinde BSP DIN 2353 LTH 517 R.

Serie Series	Ø Tubo Tube	PN	L	L 1	L 2	I	Ø F	Ø N	CH1	CH2	CH3	P/N Part Number Codice	O-Ring
L	6	315	24.5	9.5	21.7	6.3	1/8"	16	14	14	14	LTH 517-6LR	7.97x1.88
	8		27	12	19.5	9.5	1/4"	20.5	17	14	19	LTH 517-8LR	10.77x2.62
	10		27	12	24.5	9.5	1/4"	20.5	19	19	19	LTH 517-10LR	10.77x2.62
	12	250	29	14	27.5	9.5	3/8"	24	22	19	22	LTH 517-12LR	13.94x2.62
	15		32	17	26	13	1/2"	29	27	22	27	LTH 517-15LR	17.86x2.62
	18		33	17	32	13	1/2"	29	32	27	27	LTH 517-18LR	17.86x2.62
	22	160	35.5	19.5	37.5	13	3/4"	35	36	33	36	LTH 517-22LR	23.47x2.62
	28		39	23	36	16	1"	44.5	41	41	41	LTH 517-28LR	29.74x3.53
	35		48	27	38	16	1" 1/4	53	50	48	50	LTH 517-35LR	37.69x3.53
42	49		26	38	16	1" 1/2	58.5	60	48	55	LTH 517-42LR	44.04x3.53	
S	6	315	26	11	18.5	9.5	1/4"	20.5	17	14	19	LTH 517-6SR	10.77x2.62
	8		28	13	22.5	9.5	1/4"	20.5	19	19	19	LTH 517-8SR	10.77x2.62
	10	250	29	13	24.5	9.5	3/8"	24	22	19	22	LTH 517-10SR	13.94x2.62
	12		33	17	24.5	9.5	3/8"	24	24	22	22	LTH 517-12SR	13.94x2.62
	16		34	16	31	13	1/2"	29	30	27	27	LTH 517-16SR	17.86x2.62
	20	160	40	19	33	13	3/4"	35	36	33	36	LTH 517-20SR	23.47x2.62
	25		46	22	35	16	1"	44.5	46	41	41	LTH 517-25SR	29.74x3.53
	30		50	24	37	16	1" 1/4	53	50	48	50	LTH 517-30SR	37.69x3.53
	38		55	24	37	16	1" 1/2	58.5	60	48	55	LTH 517-38SR	44.04x3.53

Le dimensioni di ingombro si intendono a raccordo chiuso
 Die Abmessungen sind mit angezogener Überwurfmutter
 Overall size are with closed fittings

Raccordo orientabile a 45° con controdamo LTH 517 W-M



Raccordo orientabile di estremità a 45° (senza strozzatura) con controdamo e O-Ring filettatura Metrica Din 2353 LTH 517 W-M.

Swivel fittings elbows at 45° (without bottleneck), with bulkhead nut and O-Ring Metric thread Din 2353 LTH 517 W-M.

Schwenkbarendebei 45° (ohne Einschränkungfreier Durchgang), mit Überwurfmutter und O-Ring metrischen DIN 2353 LTH 517 W-M.

Serie Series	Ø Tubo Tube	PN	L	L 1	L 2	I	Ø F	Ø N	CH1	CH2	CH3	P/N Part Number Codice	O-Ring
L	6	315	29	14	19	8.5	10 x 1	15	14	14	14	LTH 517W-6LM	8.1x1.6
	8		31	16	22.5	9.5	12 x 1.5	18	17	14	17	LTH 517W-8LM	9.3x2.2
	10		32	17	25.5	9.5	14 x 1.5	20	19	19	19	LTH 517W-10LM	11.3x2.2
	12		34	19	26	10	16 x 1.5	23	22	19	22	LTH 517W-12LM	13.3x2.2
	15		36	21	30	11	18 x 1.5	25	27	22	24	LTH 517W-15LM	15.3x2.2
	18	250	40	24	34	11	22 x 1.5	28	32	27	27	LTH 517W-18LM	19.3x2.22
	22	160	44	28	36	13.5	27 x 2	33	36	33	32	LTH 517W-22LM	23.6x2.9
	28		47	31	40.5	13.5	33 x 2	41	41	41	41	LTH 517W-28LM	29.6x2.9
	35		59	38	48.5	13.5	42 x 2	51	50	48	50	LTH 517W-35LM	38.6x2.9
	42		61	38	50	15	48 x 2	56	60	48	55	LTH 517W-42LM	44.6x2.9
S	6	315	30.5	15.5	23.5	9.5	12 x 1.5	18	17	14	17	LTH 517W-6SM	9.3x2.2
	8		33	18	26.5	9.5	14 x 1.5	20	19	19	19	LTH 517W-8SM	11.3x2.2
	10		34	18	27	11	16 x 1.5	23	22	19	22	LTH 517W-10SM	13.3x2.2
	12		38	22	30.5	12.5	18 x 1.5	25	24	22	24	LTH 517W-12SM	15.3x2.2
	16	250	43	25	37	13	22 x 1.5	28	30	27	27	LTH 517W-16SM	19.3x2.2
	20		49	28	39.5	14	27 x 2	33	36	33	32	LTH 517W-20SM	23.6x2.9
	25		54.5	30.5	43	14	33 x 2	41	46	41	41	LTH 517W-25SM	29.6x2.9
	30	160	62	36	52	16	42 x 2	51	50	48	50	LTH 517W-30SM	38.6x2.9
	38		65	34	51	18	48 x 2	56	60	48	55	LTH 517W-38SM	44.6x2.9

Le dimensioni di ingombro si intendono a raccordo chiuso
 Die Abmessungen sind mit angezogener Überwurfmutter
 Overall size are with closed fittings

LubeTeam Hydraulic S.r.l.

Administration and Headquarter:

Via Tufara Scautieri, 6

83018 - San Martino Valle Caudina (AV)

Office and Warehouse:

S.S. 7 Appia, Km. 237,00

82011 - Airola BN

ITALY

Tel. +39 0823 950 994

Fax +39 0823 412 546

www.lubeteam.it info@lubeteam.it

Italian VAT / C.F. e P.IVA: 01251720627

Follow us



This document is the property of LubeTeam Hydraulic S.r.l. All data reported here are for the exclusive use of the Receiver. Reproduction is not authorized without writing permission, in all or in part of the content of this document, in accordance to Law 633 art. 171, dated April 22, 1941.

Il presente documento è di proprietà della LubeTeam Hydraulic S.r.l. I dati riportati sono per esclusivo del destinatario. La riproduzione, di tutto o in parte, non è autorizzata senza permesso scritto secondo l'art. 171 della L. 633 del 22 Aprile 1941.