

**Valvole per il controllo del flusso**

**Flow control valves**



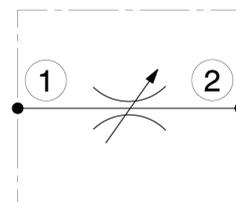
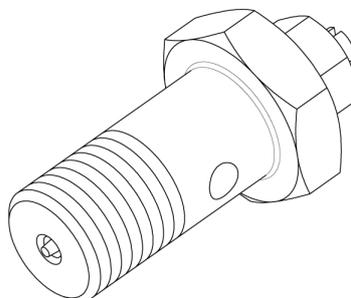
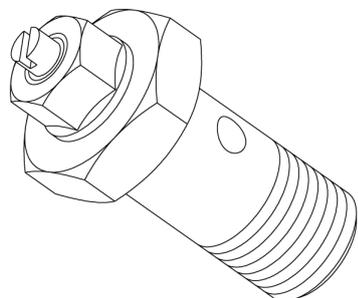
 HYDRAULIC  
COMPONENTS  
& FLUID CONTAMINATION  
CONTROL



All trademarks belong to their respective owners; third party trademarks, product names, trade names, corporate names and company names mentioned may be trademarks of their respective owners or registered trademarks of other companies and are used for instructional purposes and for the benefit of the owner, without any end of Copyright infringement in force.

Tutti i marchi riportati appartengono ai legittimi proprietari; marchi di terzi, nomi di prodotti, nomi commerciali, nomi corporativi e società citati possono essere di proprietà dei rispettivi titolari o registrati da altre società e sono stati utilizzati a puro scopo esplicativo e a beneficio del possessore, senza alcun fine di violazione dei diritti di Copyright vigenti.

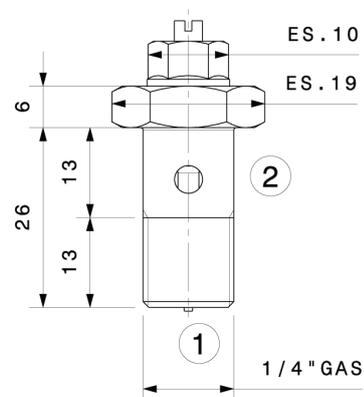
Strozzatore a cartuccia  
*Needle valve – cartridge type*  
 mod. STV-C



Portata massima <i>Max flow</i>	5 l/min <i>1.3 gpm</i>
Pressione massima <i>Max pressure</i>	350 bar <i>5000 psi</i>
Coppia di serraggio <i>Installation torque</i>	12 ÷ 15 Nm <i>9 ÷ 11 lb ft</i>

Dati e tarature ottenuti usando olio con viscosità 30 cSt a 50°C  
*Performances and calibrations are carried out by using hydraulic oil with 30 cSt viscosity at 50°C*

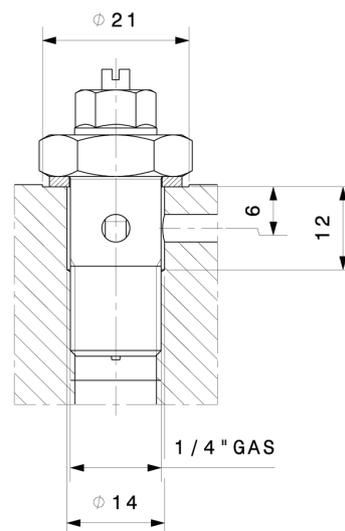
Viscosità consigliate <i>Recommended viscosity</i>	10 ÷ 420 cSt
Temperature di lavoro <i>Working temperature</i>	-20 ÷ +90 °C
Filtrazione assoluta <i>Absolute filtration</i>	25 µ



Sigla di ordinazione / Ordering code

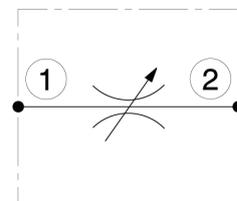
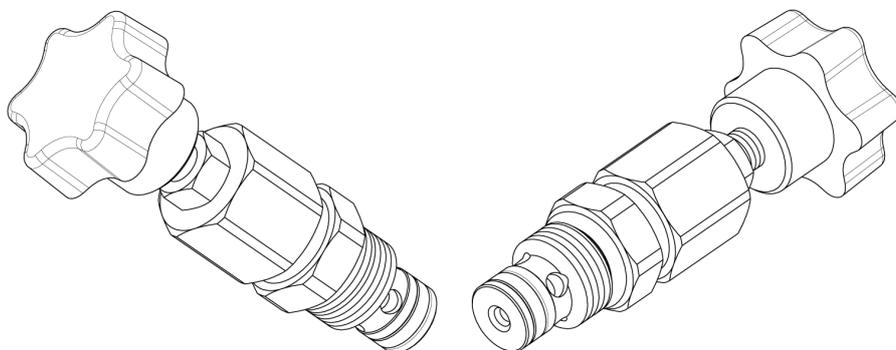
STV-C-14

Modello  
 Type



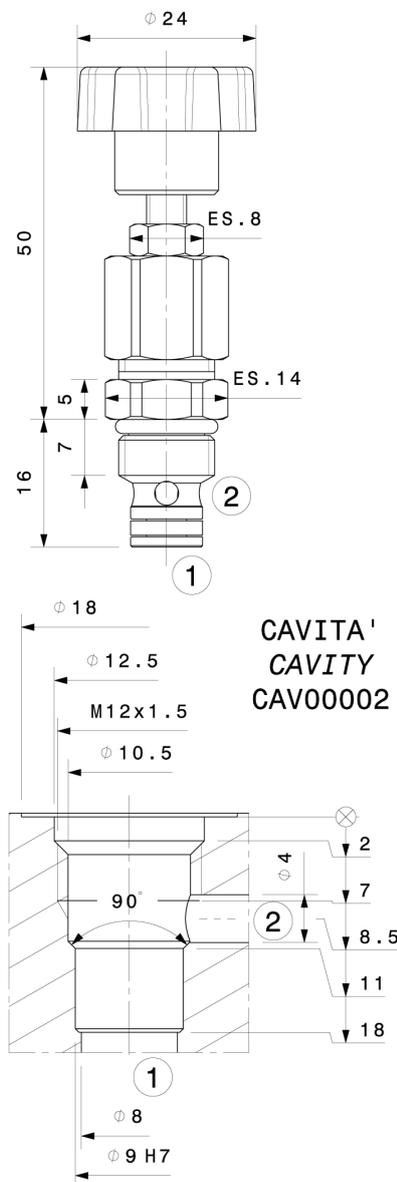
I dati non sono impegnativi, **CBF** si riserva di apportare modifiche senza preavviso.  
 The specifications are not binding, **CBF** reserves the right to introduce modifications without notice.

Strozzatore a cartuccia  
*Needle valve – cartridge type*  
 mod. ST5-C



Portata massima <i>Max flow</i>	5 l/min <i>1.3 gpm</i>
Pressione massima <i>Max pressure</i>	350 bar <i>5000 psi</i>
Coppia di serraggio <i>Installation torque</i>	12 ÷ 15 Nm <i>9 ÷ 11 lb ft</i>

Dati e tarature ottenuti usando olio con viscosità 30 cSt a 50°C <i>Performances and calibrations are carried out by using hydraulic oil with 30 cSt viscosity at 50°C</i>	
Viscosità consigliate <i>Recommended viscosity</i>	10 ÷ 420 cSt
Temperature di lavoro <i>Working temperature</i>	-20 ÷ +90 °C
Filtrazione assoluta <i>Absolute filtration</i>	25 µ



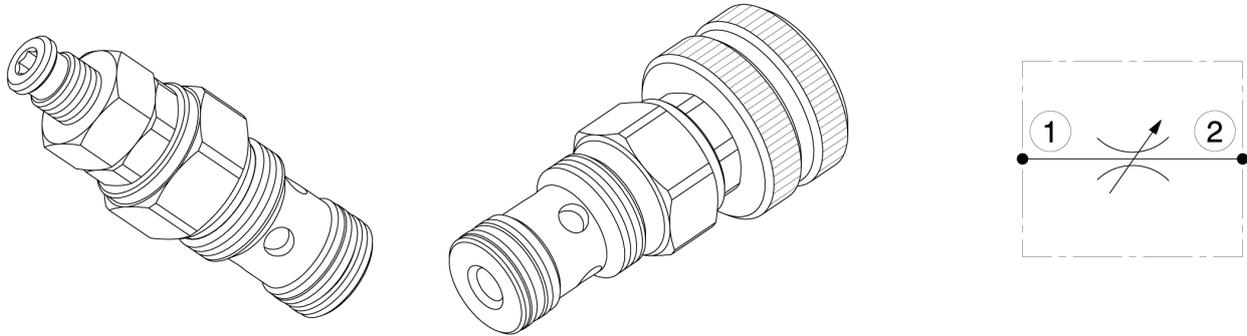
Sigla di ordinazione / Ordering code

ST5-C-B

Modello  
Type

I dati non sono impegnativi, **CBF** si riserva di apportare modifiche senza preavviso.  
*The specifications are not binding, CBF reserves the right to introduce modifications without notice.*

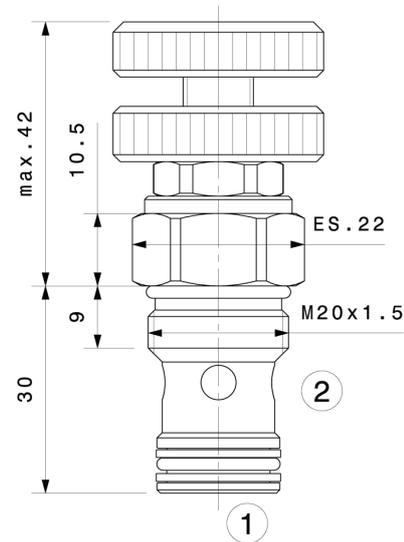
Strozzatore a cartuccia  
 Needle valve – cartridge type  
 mod. ST-C



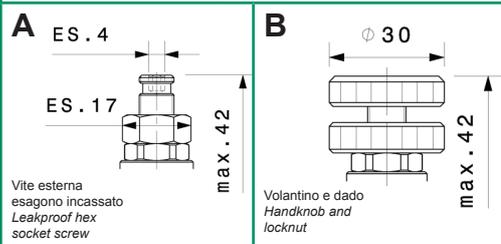
Portata massima Max flow	40 l/min 10.5 gpm
Pressione massima Max pressure	350 bar 5000 psi
Coppia di serraggio Installation torque	27 ÷ 30 Nm 20 ÷ 22 lb ft

Dati e tarature ottenuti usando olio con viscosità 30 cSt a 50°C  
 Performances and calibrations are carried out by using hydraulic oil with 30 cSt viscosity at 50°C

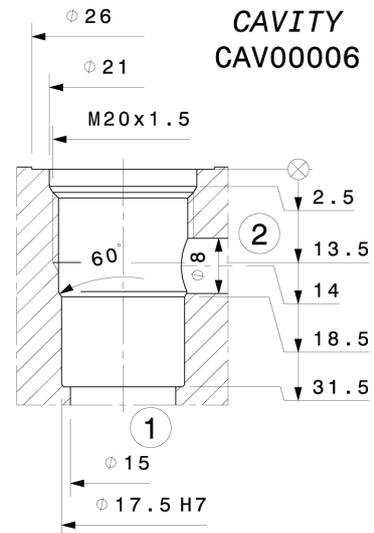
Viscosità consigliate Recommended viscosity	10 ÷ 420 cSt
Temperature di lavoro Working temperature	-20 ÷ +90 °C
Filtrazione assoluta Absolute filtration	25 µ



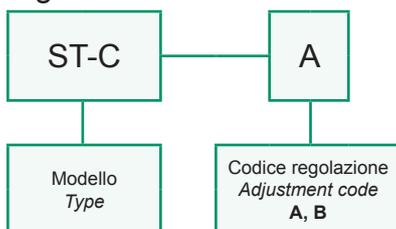
Regolazioni  
 Adjustments



CAVITA'  
 CAVITY  
 CAV00006

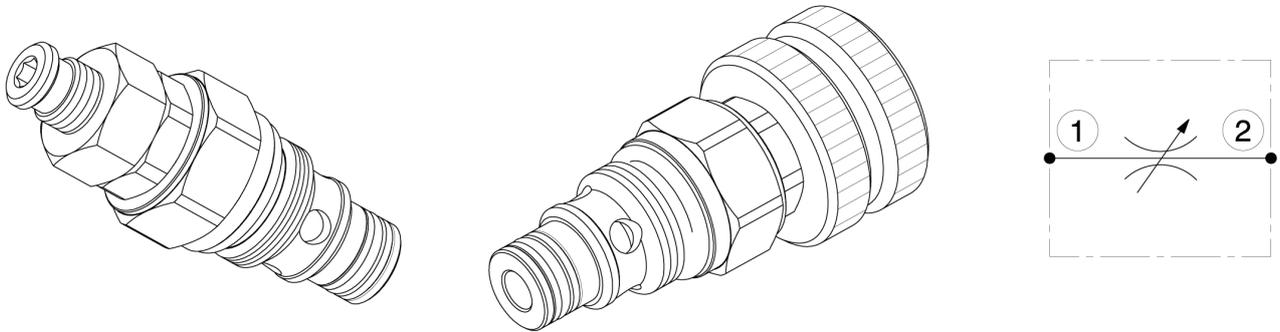


Sigla di ordinazione / Ordering code



I dati non sono impegnativi, CBF si riserva di apportare modifiche senza preavviso.  
 The specifications are not binding, CBF reserves the right to introduce modifications without notice.

Strozzatore a cartuccia  
Needle valve – cartridge type  
mod. ST08-C



Portata massima Max flow	40 l/min 10.5 gpm
Pressione massima Max pressure	350 bar 5000 psi
Coppia di serraggio Installation torque	27 ÷ 30 Nm 20 ÷ 22 lbf ft

Dati e tarature ottenuti usando olio con viscosità 30 cSt a 50°C  
Performances and calibrations are carried out by using hydraulic oil with 30 cSt viscosity at 50°C

Viscosità consigliate Recommended viscosity	10 ÷ 420 cSt
Temperature di lavoro Working temperature	-20 ÷ +90 °C
Filtrazione assoluta Absolute filtration	25 µ

**Regolazioni / Adjustments**

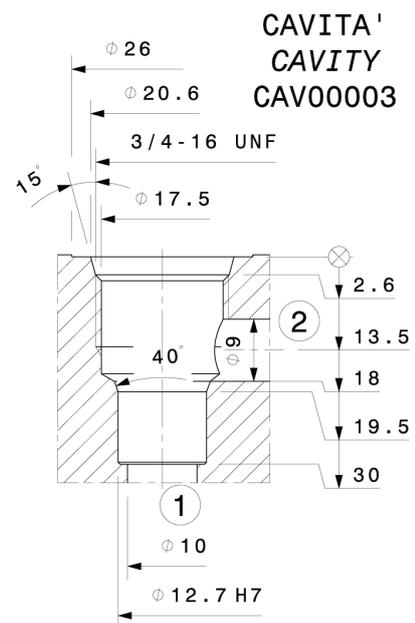
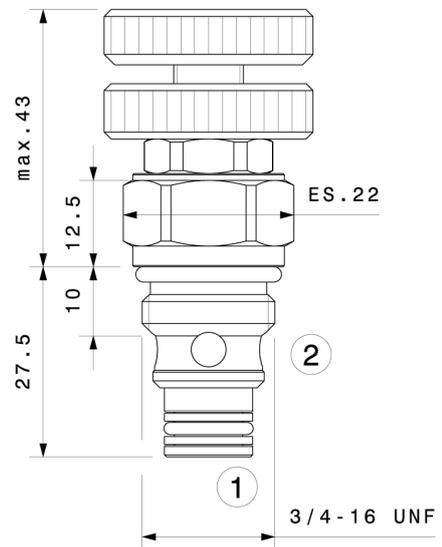
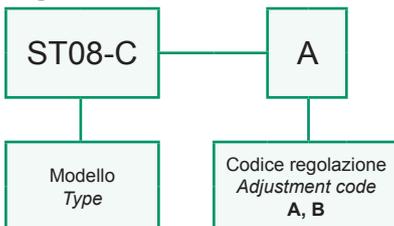
**A** ES . 4

Vite esterna esagono incassato  
Leakproof hex socket screw

**B**

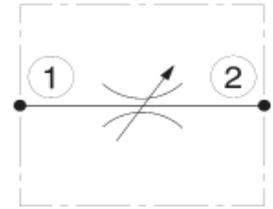
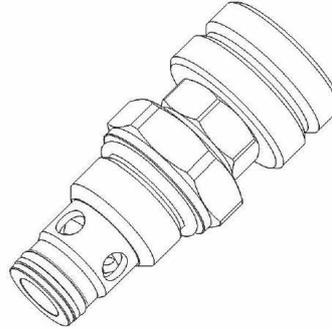
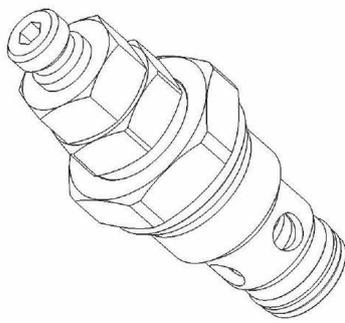
Volantino e dado  
Handknob and locknut

Sigla di ordinazione / Ordering code



I dati non sono impegnativi, **CBF** si riserva di apportare modifiche senza preavviso.  
The specifications are not binding, **CBF** reserves the right to introduce modifications without notice.

Strozzatore a cartuccia  
 Needle valve – cartridge type  
 mod. ST10-C



Portata massima Max flow	80 l/min 21 gpm
Pressione massima Max pressure	300 bar 4300 psi
Coppia di serraggio Installation torque	45 ÷ 50 Nm 33 ÷ 37 lb ft

Dati e tarature ottenuti usando olio con viscosità 30 cSt a 50°C  
 Performances and calibrations are carried out by using hydraulic oil with 30 cSt viscosity at 50°C

Viscosità consigliate Recommended viscosity	10 ÷ 420 cSt
Temperature di lavoro Working temperature	-20 ÷ +90 °C
Filtrazione assoluta Absolute filtration	25 µ

**Regolazioni / Adjustments**

**A** ES . 4

ES . 17

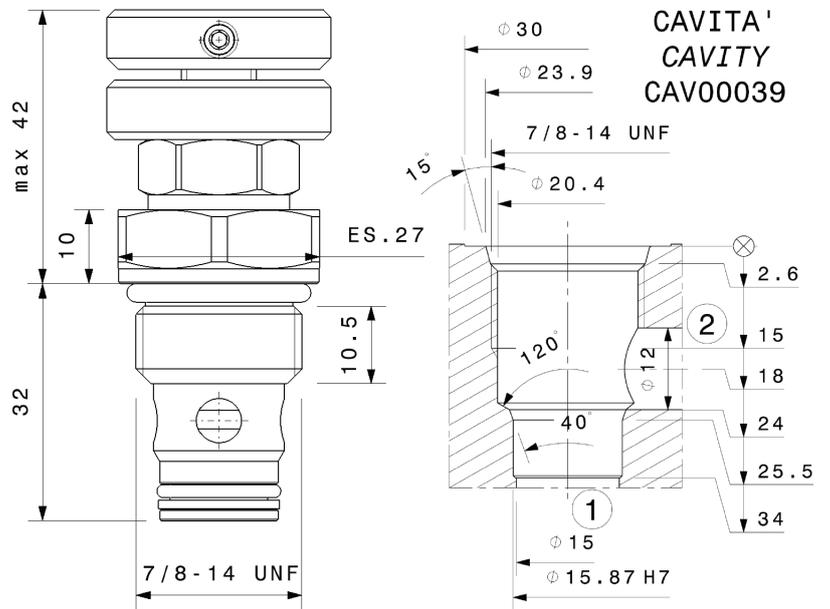
max . 45

Vite esterna esagono incassato  
Leakproof hex socket screw

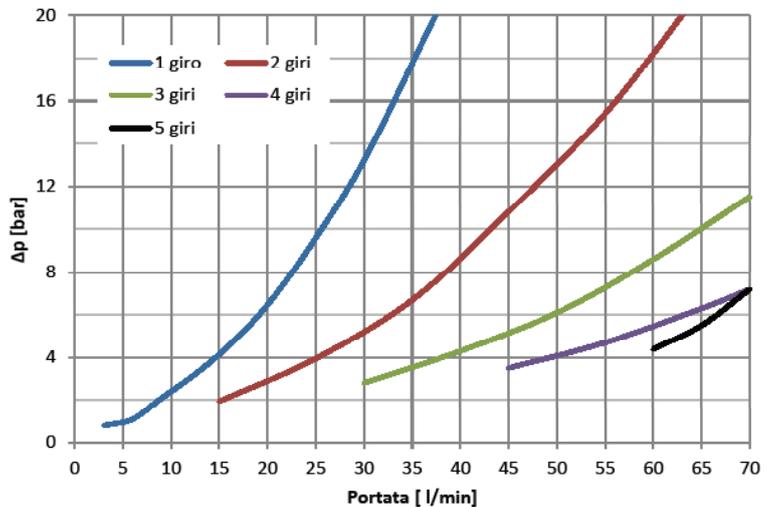
**B**

Volantino e dado  
Handknob and locknut

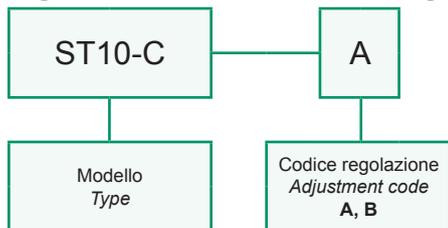
max . 45



ST10C

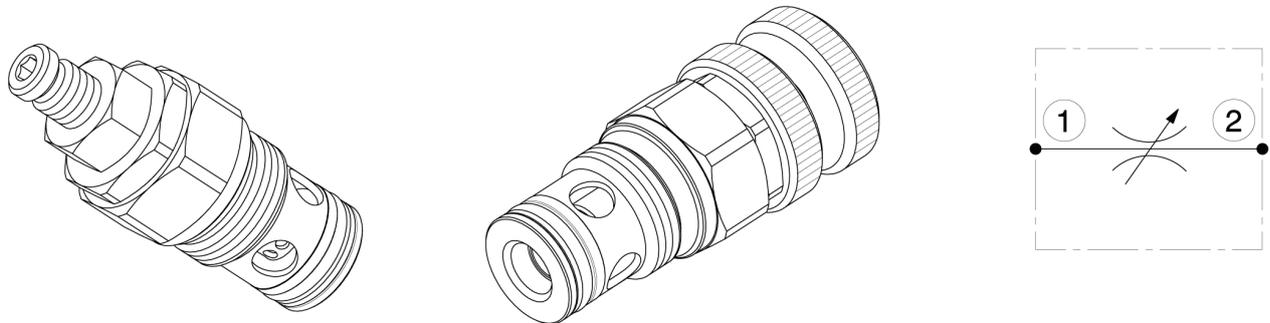


Sigla di ordinazione / Ordering code



I dati non sono impegnativi, CBF si riserva di apportare modifiche senza preavviso.  
 The specifications are not binding, CBF reserves the right to introduce modifications without notice.

Strozzatore a cartuccia  
 Needle valve – cartridge type  
 mod. ST80-C



Portata massima <i>Max flow</i>	80 l/min 21 gpm
Pressione massima <i>Max pressure</i>	300 bar 4300 psi
Coppia di serraggio <i>Installation torque</i>	65 ÷ 70 Nm 48 ÷ 52 lb ft

Dati e tarature ottenuti usando olio con viscosità 30 cSt a 50°C  
 Performances and calibrations are carried out by using hydraulic oil with 30 cSt viscosity at 50°C

Viscosità consigliate <i>Recommended viscosity</i>	10 ÷ 420 cSt
Temperature di lavoro <i>Working temperature</i>	-20 ÷ +90 °C
Filtrazione assoluta <i>Absolute filtration</i>	25 µ

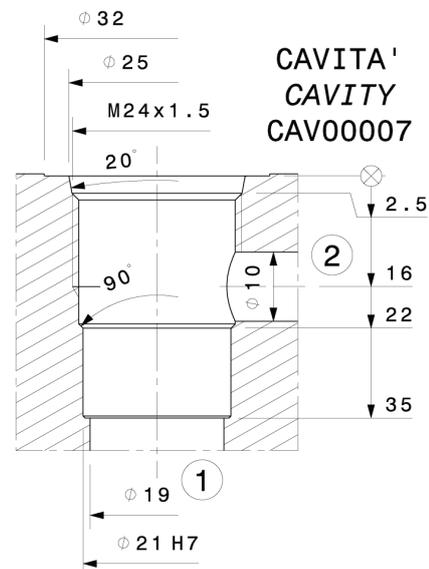
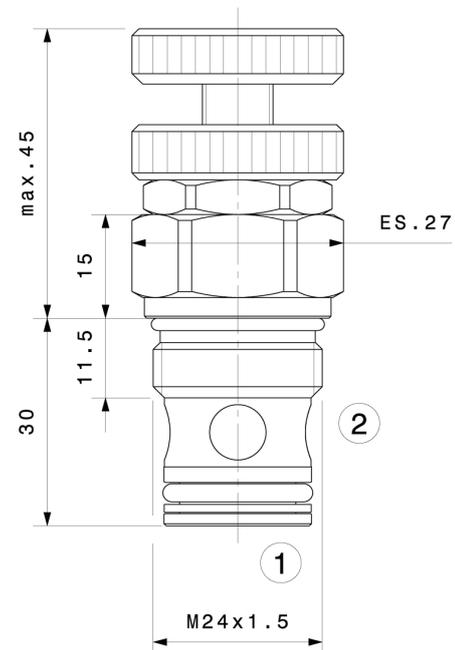
**Regolazioni Adjustments**

**A** ES . 4

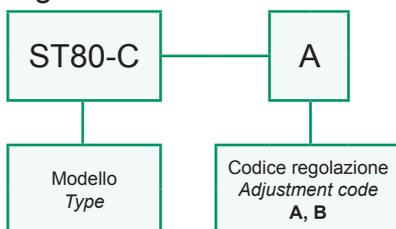
Vite esterna esagono incassato  
Leakproof hex socket screw

**B**

Volantino e dado  
Handknob and locknut



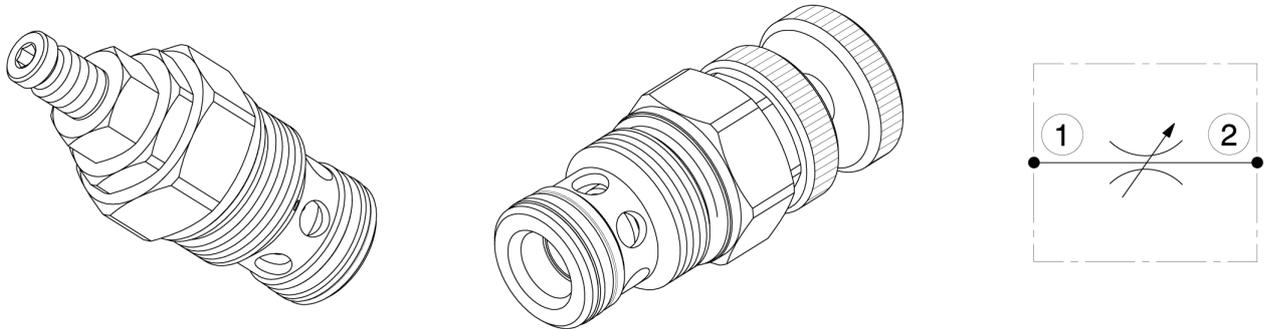
Sigla di ordinazione / Ordering code



I dati non sono impegnativi, **CBF** si riserva di apportare modifiche senza preavviso.  
 The specifications are not binding, **CBF** reserves the right to introduce modifications without notice.



Strozzatore a cartuccia  
 Needle valve – cartridge type  
 mod. ST130-C



Portata massima Max flow	130 l/min 34 gpm
Pressione massima Max pressure	300 bar 4300 psi
Coppia di serraggio Installation torque	140 ÷ 160 Nm 105 ÷ 120 lb ft

Dati e tarature ottenuti usando olio con viscosità 30 cSt a 50°C  
 Performances and calibrations are carried out by using hydraulic oil with 30 cSt viscosity at 50°C

Viscosità consigliate Recommended viscosity	10 ÷ 420 cSt
Temperature di lavoro Working temperature	-20 ÷ +90 °C
Filtrazione assoluta Absolute filtration	25 µ

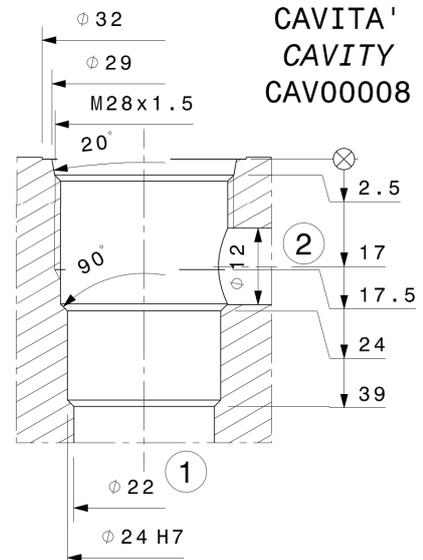
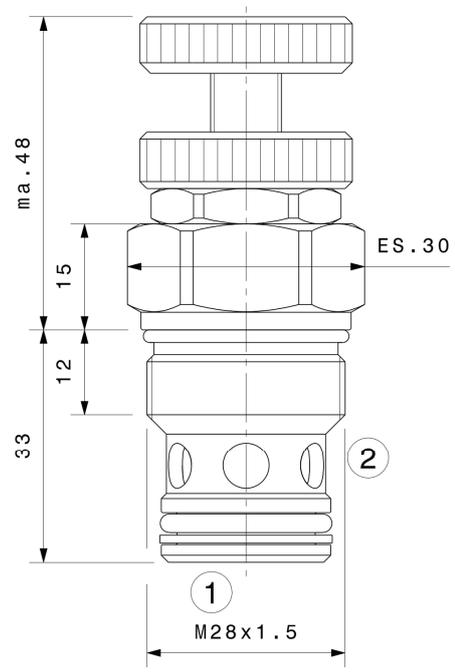
**Regolazioni / Adjustments**

**A** ES . 4

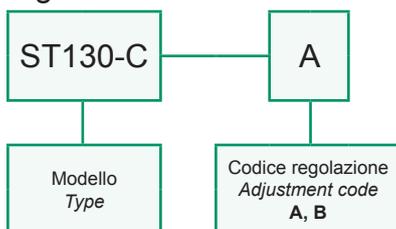
Vite esterna esagono incassato  
Leakproof hex socket screw

**B**

Volantino e dado  
Handknob and locknut

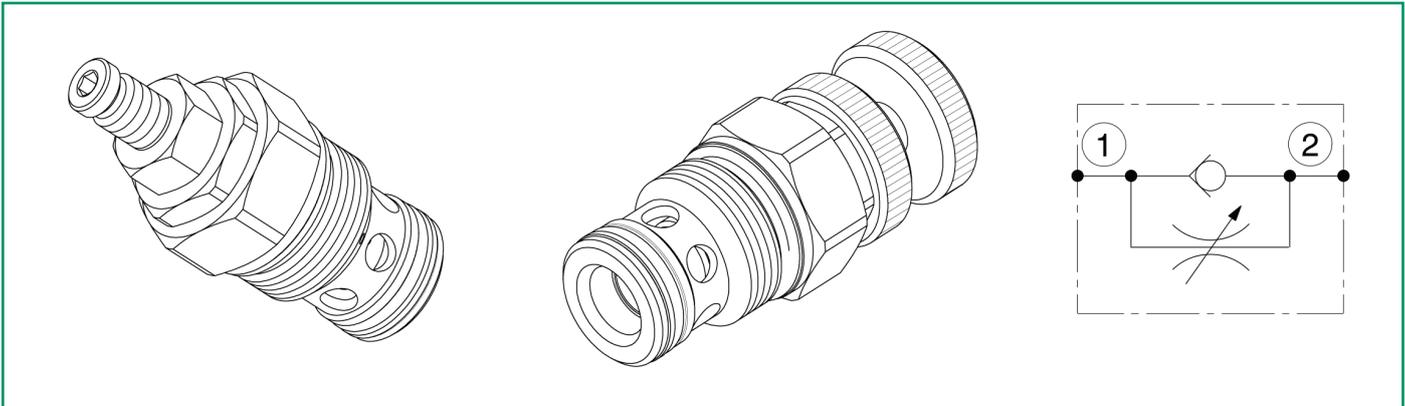


Sigla di ordinazione / Ordering code



I dati non sono impegnativi, **CBF** si riserva di apportare modifiche senza preavviso.  
 The specifications are not binding, **CBF** reserves the right to introduce modifications without notice.

Strozzatore unidirezionale a cartuccia  
 Needle valve with free flow check – cartridge type  
 mod. STVU-C



Portata massima Max flow	40 l/min 10.5 gpm
Pressione massima Max pressure	350 bar 5000 psi
Coppia di serraggio Installation torque	27 ÷ 30 Nm 20 ÷ 22 lbf ft

Dati e tarature ottenuti usando olio con viscosità 30 cSt a 50°C  
 Performances and calibrations are carried out by using hydraulic oil with 30 cSt viscosity at 50°C

Viscosità consigliate Recommended viscosity	10 ÷ 420 cSt
Temperature di lavoro Working temperature	-20 ÷ +90 °C
Filtrazione assoluta Absolute filtration	25 µ

**Regolazioni / Adjustments**

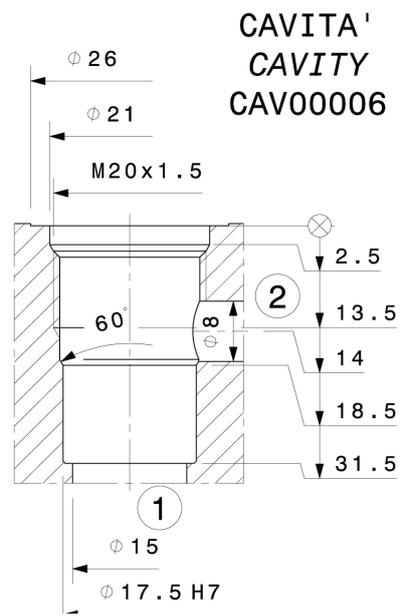
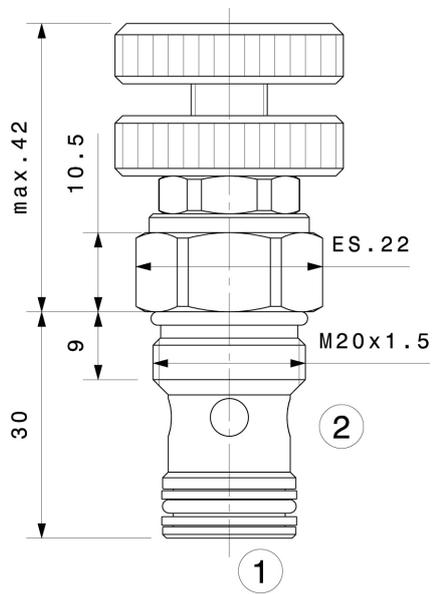
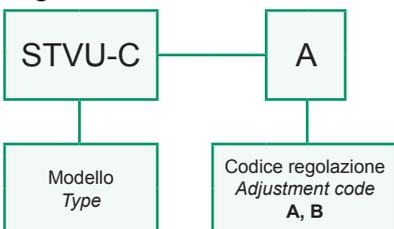
**A** ES. 4

Vite esterna esagono incassato  
Leakproof hex socket screw

**B**  $\phi 30$

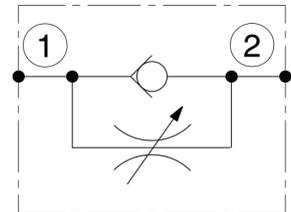
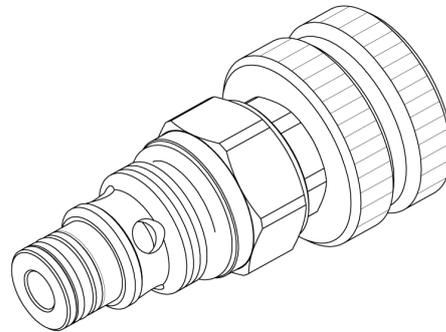
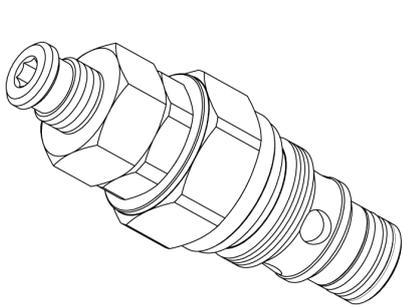
Volantino e dado  
Handknob and locknut

Sigla di ordinazione / Ordering code



I dati non sono impegnativi, **CBF** si riserva di apportare modifiche senza preavviso.  
 The specifications are not binding, **CBF** reserves the right to introduce modifications without notice.

Strozzatore unidirezionale a cartuccia  
 Needle valve with free flow check – cartridge type  
 mod. STVU-08-C



Portata massima Max flow	40 l/min 10.5 gpm
Pressione massima Max pressure	350 bar 5000 psi
Coppia di serraggio Installation torque	27 ± 30 Nm 20 ± 22 lbf ft

Dati e tarature ottenuti usando olio con viscosità 30 cSt a 50°C  
 Performances and calibrations are carried out by using hydraulic oil with 30 cSt viscosity at 50°C

Viscosità consigliate Recommended viscosity	10 ± 420 cSt
Temperature di lavoro Working temperature	-20 ÷ +90 °C
Filtrazione assoluta Absolute filtration	25 µ

**Regolazioni / Adjustments**

**A** ES . 4

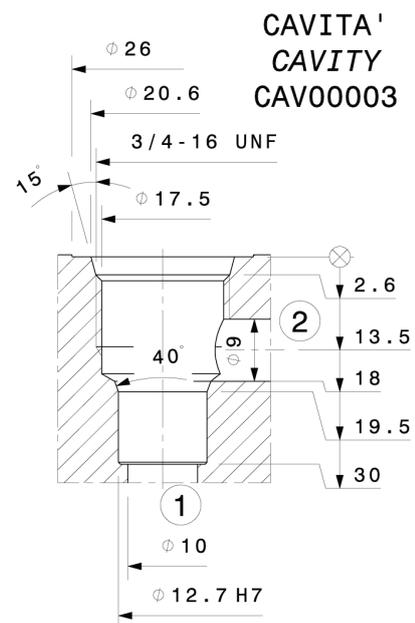
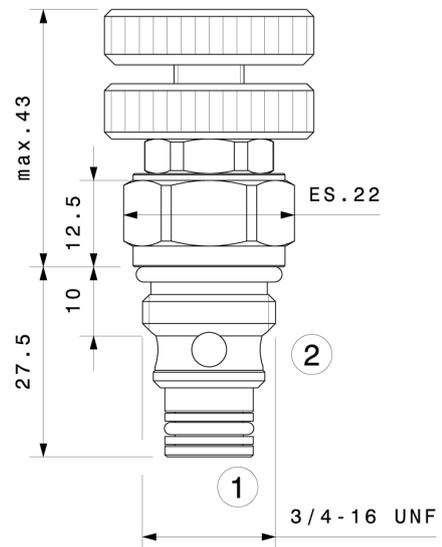
ES . 17

Vite esterna esagono incassato  
Leakproof hex socket screw

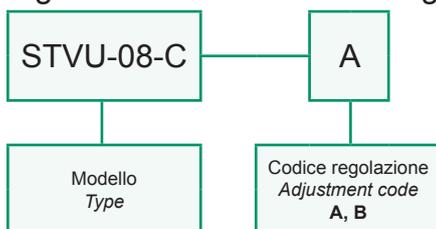
**B**

Volantino e dado  
Handknob and locknut

max . 43

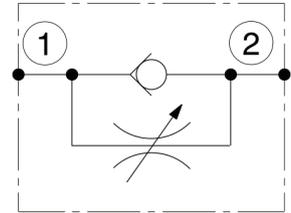
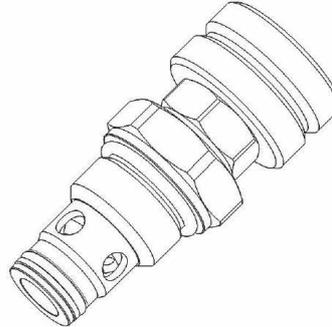
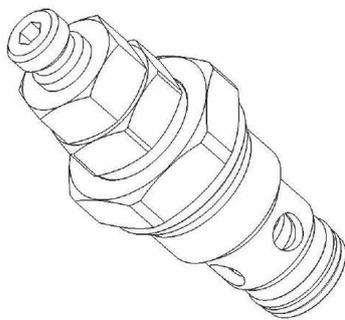


Sigla di ordinazione / Ordering code



I dati non sono impegnativi, **CBF** si riserva di apportare modifiche senza preavviso.  
 The specifications are not binding, **CBF** reserves the right to introduce modifications without notice.

Strozzatore unidirezionale a cartuccia  
 Needle valve with free flow check – cartridge type  
 mod. STVU10-C



Portata massima Max flow	80 l/min 21 gpm
Pressione massima Max pressure	300 bar 4300 psi
Coppia di serraggio Installation torque	45 ÷ 50 Nm 33 ÷ 37 lb ft

Dati e tarature ottenuti usando olio con viscosità 30 cSt a 50°C  
 Performances and calibrations are carried out by using hydraulic oil with 30 cSt viscosity at 50°C

Viscosità consigliate Recommended viscosity	10 ÷ 420 cSt
Temperature di lavoro Working temperature	-20 ÷ +90 °C
Filtrazione assoluta Absolute filtration	25 µ

**Regolazioni / Adjustments**

**A** ES. 4

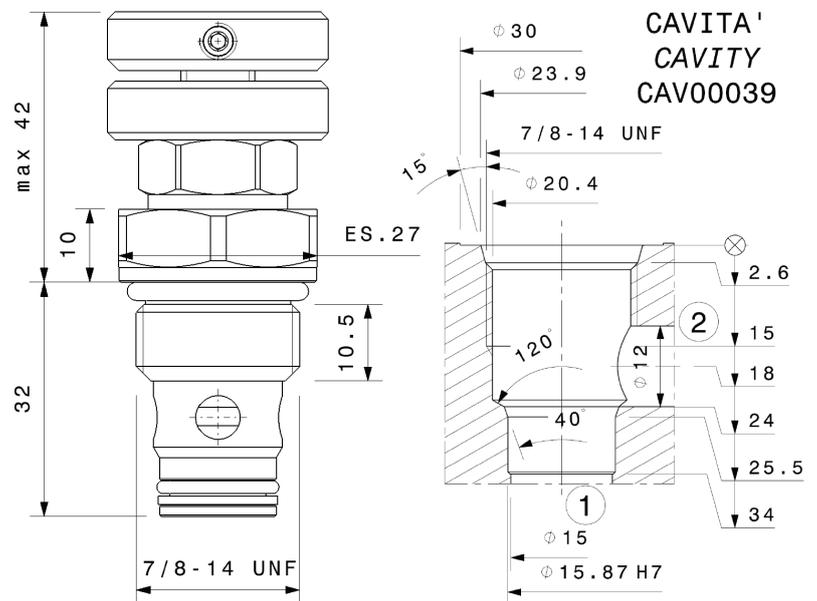
ES. 17

Vite esterna esagono incassato  
Leakproof hex socket screw

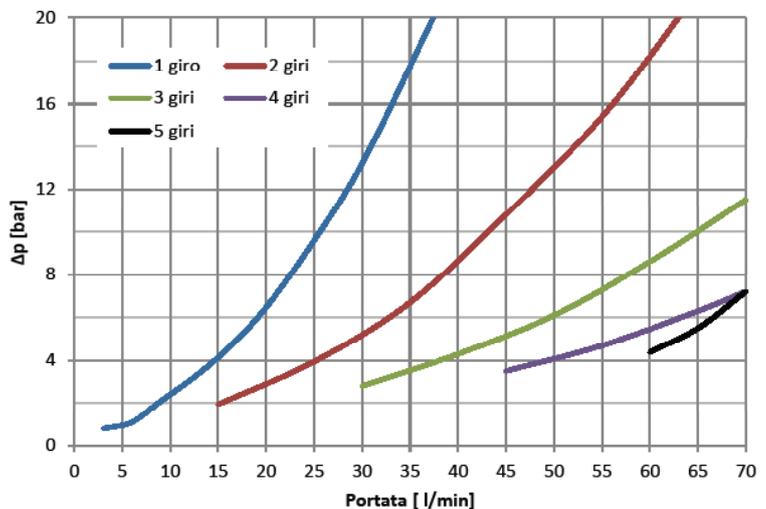
**B**

Volantino e dado  
Handknob and locknut

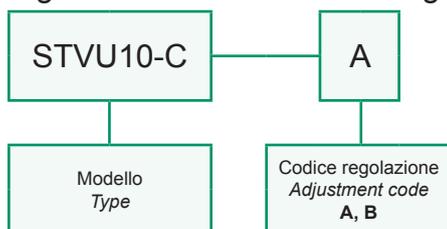
max. 45



ST10VUC

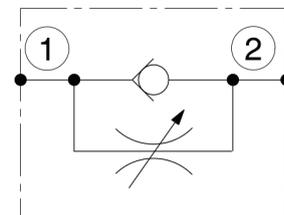
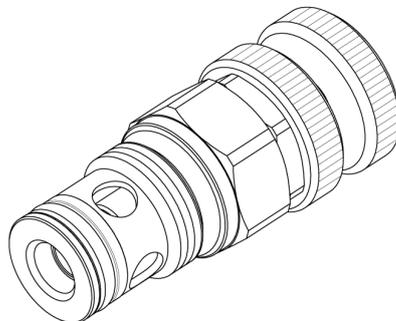
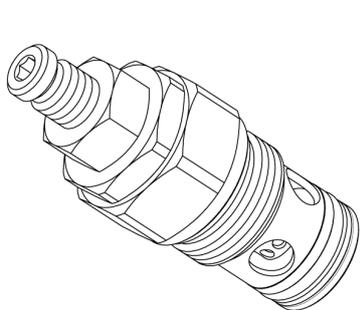


Sigla di ordinazione / Ordering code



I dati non sono impegnativi, CBF si riserva di apportare modifiche senza preavviso.  
 The specifications are not binding, CBF reserves the right to introduce modifications without notice.

Strozzatore unidirezionale a cartuccia  
 Needle valve with free flow check – cartridge type  
 mod. ST80VU-C



Portata massima Max flow	80 l/min 21 gpm
Pressione massima Max pressure	300 bar 4300 psi
Coppia di serraggio Installation torque	65 ÷ 70 Nm 48 ÷ 52 lb ft

Dati e tarature ottenuti usando olio con viscosità 30 cSt a 50°C  
 Performances and calibrations are carried out by using hydraulic oil with 30 cSt viscosity at 50°C

Viscosità consigliate Recommended viscosity	10 ÷ 420 cSt
Temperature di lavoro Working temperature	-20 ÷ +90 °C
Filtrazione assoluta Absolute filtration	25 µ

**Regolazioni / Adjustments**

**A** ES . 4

ES . 17

max . 45

Vite esterna esagono incassato  
Leakproof hex socket screw

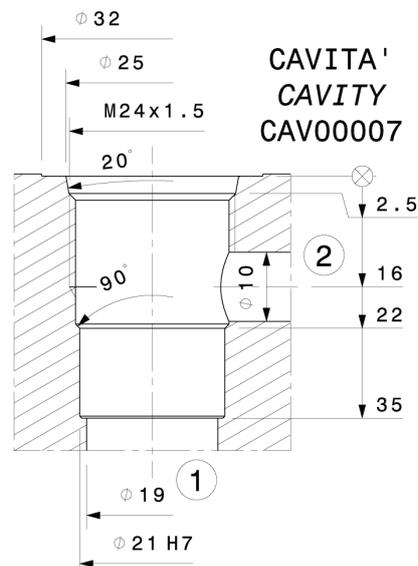
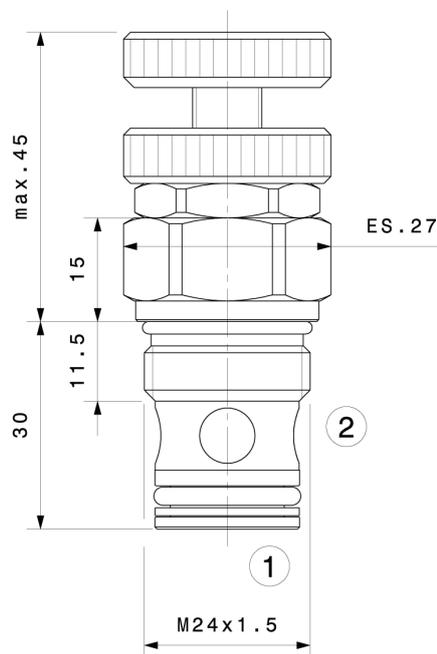
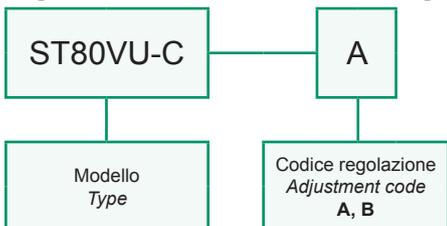
**B**

∅ 30

max . 45

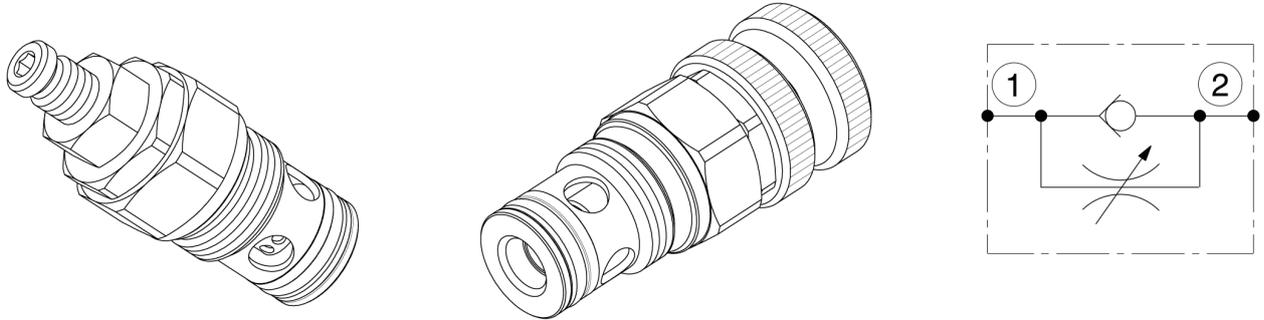
Volantino e dado  
Handknob and locknut

Sigla di ordinazione / Ordering code



I dati non sono impegnativi, **CBF** si riserva di apportare modifiche senza preavviso.  
 The specifications are not binding, **CBF** reserves the right to introduce modifications without notice.

Strozzatore unidirezionale a cartuccia  
 Needle valve with free flow check – cartridge type  
 mod. ST130VU-C



Portata massima Max flow	130 l/min 34 gpm
Pressione massima Max pressure	300 bar 4300 psi
Coppia di serraggio Installation torque	140 ÷ 160 Nm 105 ÷ 120 lb ft

Dati e tarature ottenuti usando olio con viscosità 30 cSt a 50°C  
 Performances and calibrations are carried out by using hydraulic oil with 30 cSt viscosity at 50°C

Viscosità consigliate Recommended viscosity	10 ÷ 420 cSt
Temperature di lavoro Working temperature	-20 ÷ +90 °C
Filtrazione assoluta Absolute filtration	25 µ

**Regolazioni / Adjustments**

**A** ES. 4

ES. 17

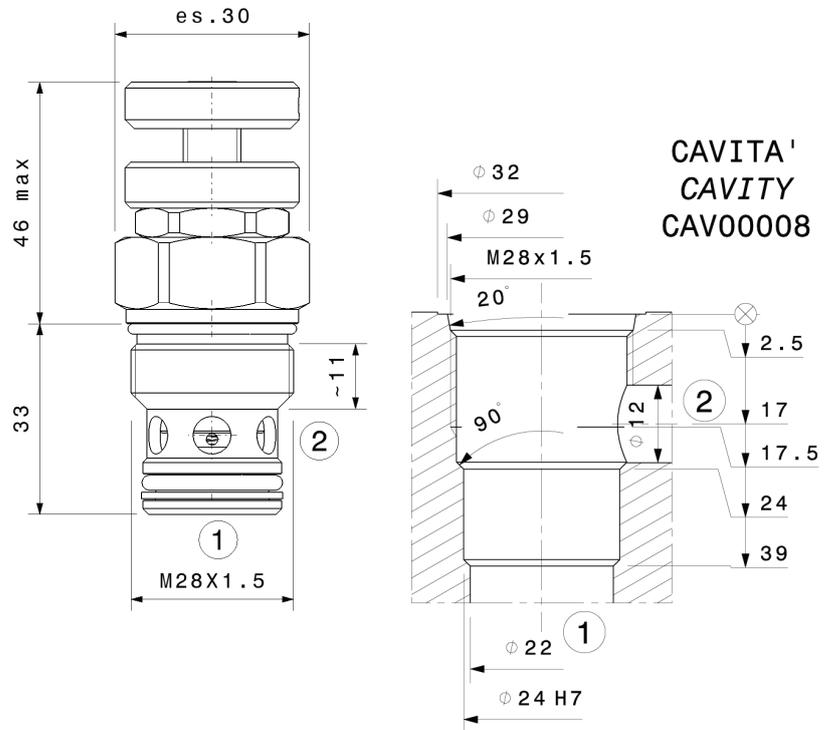
max. 45

Vite esterna esagono incassato  
Leakproof hex socket screw

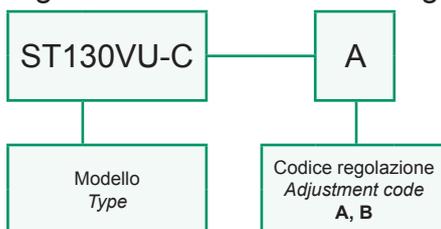
**B** Ø 30

max. 45

Volantino e dado  
Handknob and locknut

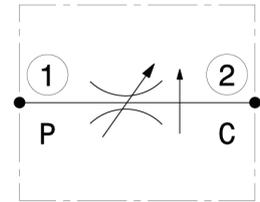
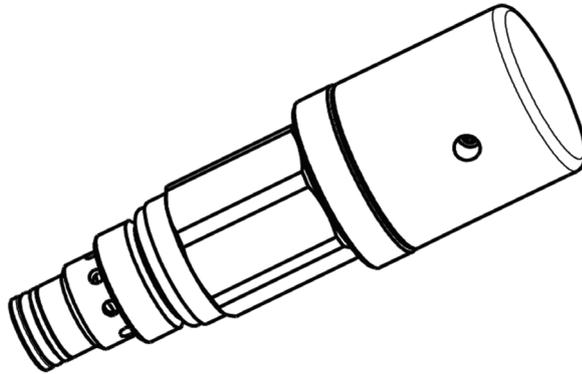


Sigla di ordinazione / Ordering code



I dati non sono impegnativi, **CBF** si riserva di apportare modifiche senza preavviso.  
 The specifications are not binding, **CBF** reserves the right to introduce modifications without notice.

Valvola regolatrice di flusso compensata, due vie, a cartuccia  
 2 ways, pressure compensated flow regulator valve – cartridge type  
 mod. RF2-08-C



Portata massima <i>Max flow</i>	20 l/min 5.3 gpm
Portata regolata <i>Regulated flow</i>	0 ÷ 20 l/min 0 ÷ 5.3 gpm
Pressione massima <i>Max pressure</i>	350 bar 5000 psi
Coppia di serraggio <i>Installation torque</i>	27 ÷ 30 Nm 20 ÷ 22.5 lb ft

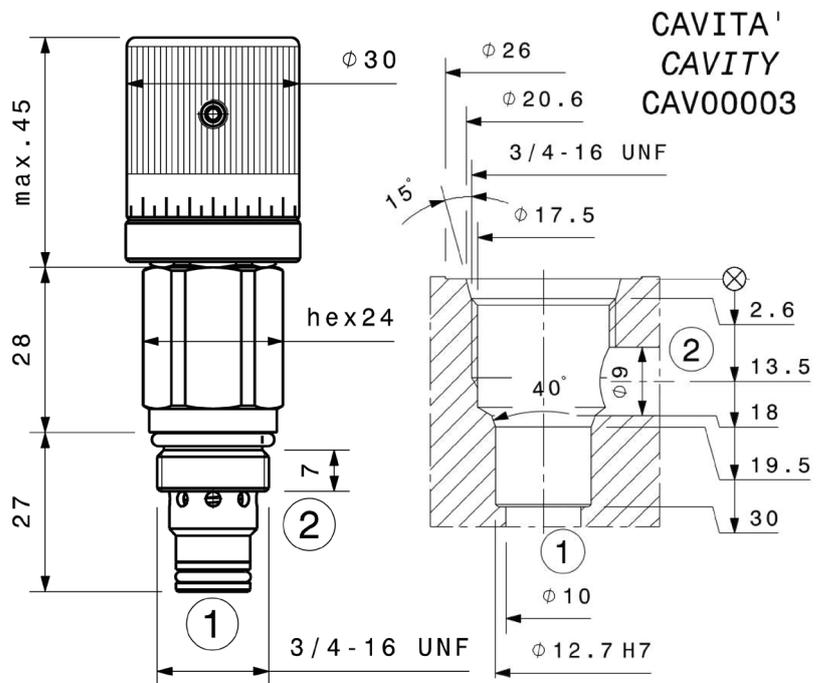
Dati e tarature ottenuti usando olio con viscosità 30 cSt a 50°C  
 Performances and calibrations are carried out by using hydraulic oil with 30 cSt viscosity at 50°C

Viscosità consigliate <i>Recommended viscosity</i>	10 ÷ 420 cSt
Temperature di lavoro <i>Working temperature</i>	-20 ÷ +90 °C
Filtrazione assoluta <i>Absolute filtration</i>	25 µ

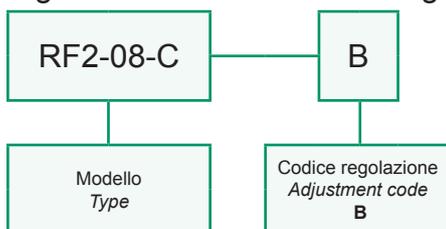
**Regolazioni**  
*Adjustments*

**B**

Manopola  
*Handknob*

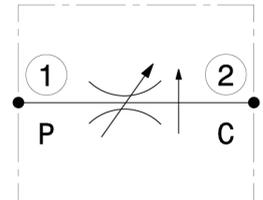
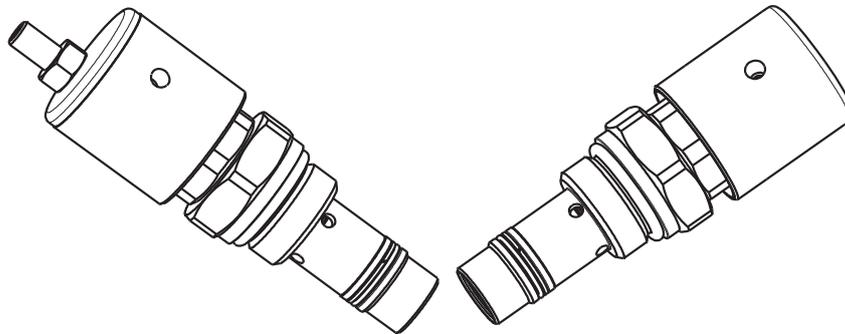


Sigla di ordinazione / Ordering code



I dati non sono impegnativi, **CBF** si riserva di apportare modifiche senza preavviso.  
 The specifications are not binding, **CBF** reserves the right to introduce modifications without notice.

Valvola regolatrice di flusso compensata, due vie, a cartuccia  
 2 ways, pressure compensated flow regulator valve – cartridge type  
 mod. RF2-10-C



Portata massima <i>Max flow</i>	30 l/min 8 gpm
Portata regolata <i>Regulated flow</i>	0 ÷ 30 l/min 0 ÷ 8 gpm
Pressione massima <i>Max pressure</i>	350 bar 5000 psi
Coppia di serraggio <i>Installation torque</i>	40 ÷ 45 Nm 30 ÷ 34 lb ft

Dati e tarature ottenuti usando olio con viscosità 30 cSt a 50°C  
 Performances and calibrations are carried out by using hydraulic oil with 30 cSt viscosity at 50°C

Viscosità consigliate <i>Recommended viscosity</i>	10 ÷ 420 cSt
Temperature di lavoro <i>Working temperature</i>	-20 ÷ +90 °C
Filtrazione assoluta <i>Absolute filtration</i>	25 µ

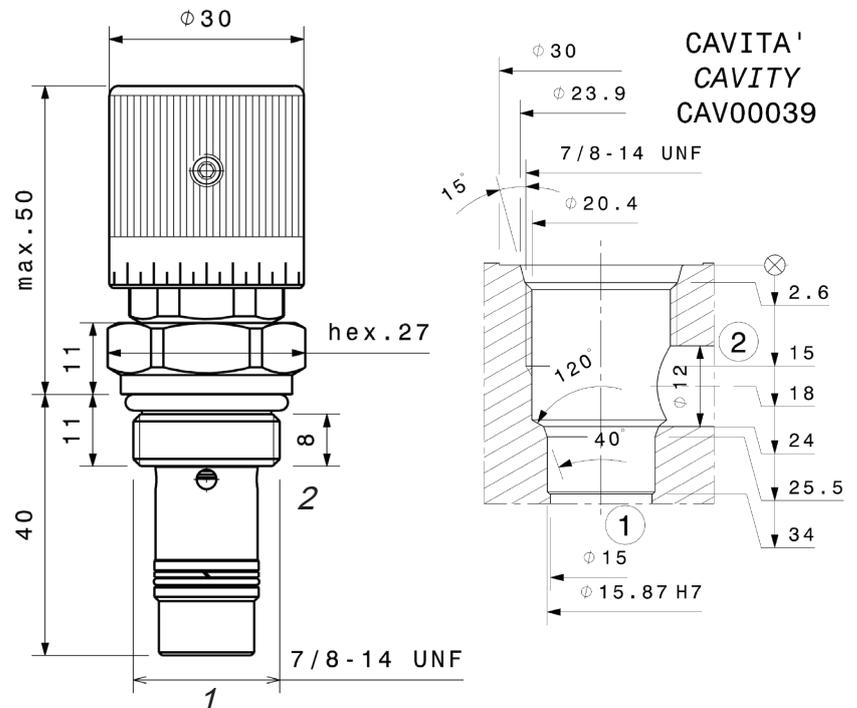
**Regolazioni / Adjustments**

**A**

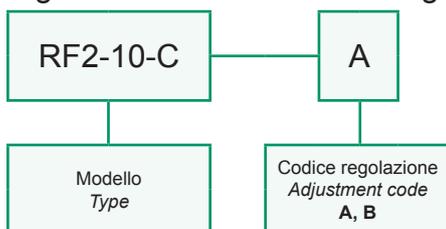
Manopola con vite di bloccaggio  
Handknob with locking screw

**B**

Manopola  
Handknob



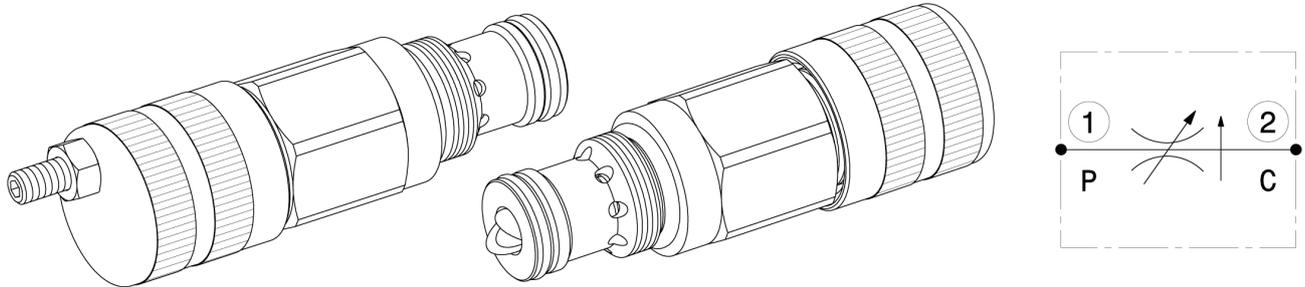
**Sigla di ordinazione / Ordering code**



I dati non sono impegnativi, **CBF** si riserva di apportare modifiche senza preavviso.  
 The specifications are not binding, **CBF** reserves the right to introduce modifications without notice.



Valvola regolatrice di flusso compensata, due vie, a cartuccia  
 2 ways, pressure compensated flow regulator valve – cartridge type  
 mod. RF2-50-C

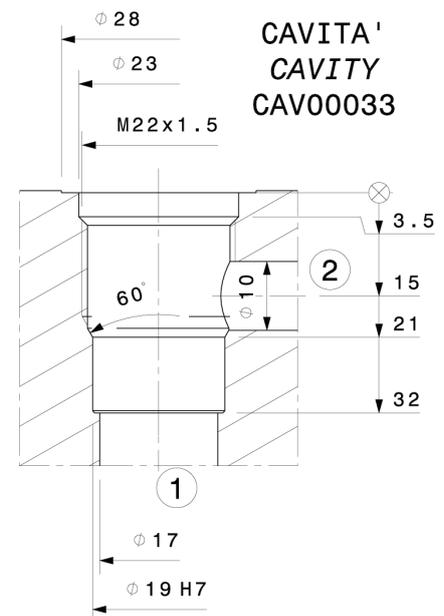
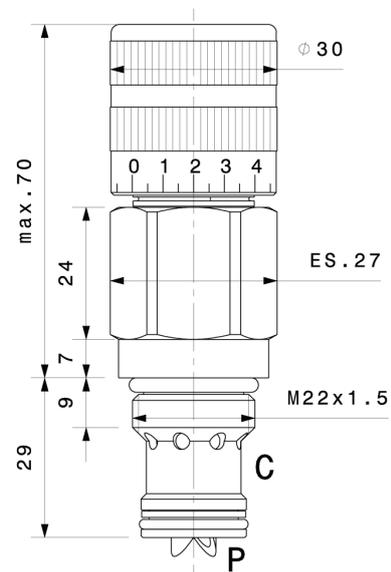
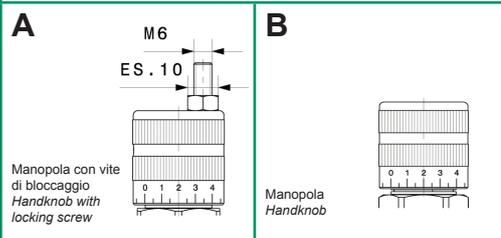


Portata massima Max flow	30 l/min 8 gpm
Portata regolata Regulated flow	0 ÷ 30 l/min 0 ÷ 8 gpm
Pressione massima Max pressure	350 bar 5000 psi
Coppia di serraggio Installation torque	45 ÷ 50 Nm 34 ÷ 37 lb ft

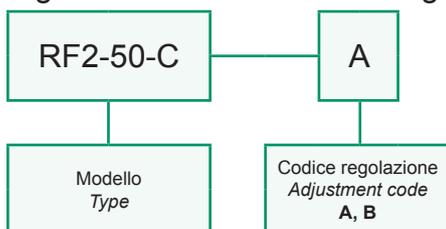
Dati e tarature ottenuti usando olio con viscosità 30 cSt a 50°C  
 Performances and calibrations are carried out by using hydraulic oil with 30 cSt viscosity at 50°C

Viscosità consigliate Recommended viscosity	10 ÷ 420 cSt
Temperature di lavoro Working temperature	-20 ÷ +90 °C
Filtrazione assoluta Absolute filtration	25 µ

Regolazioni  
Adjustments

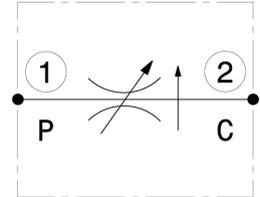
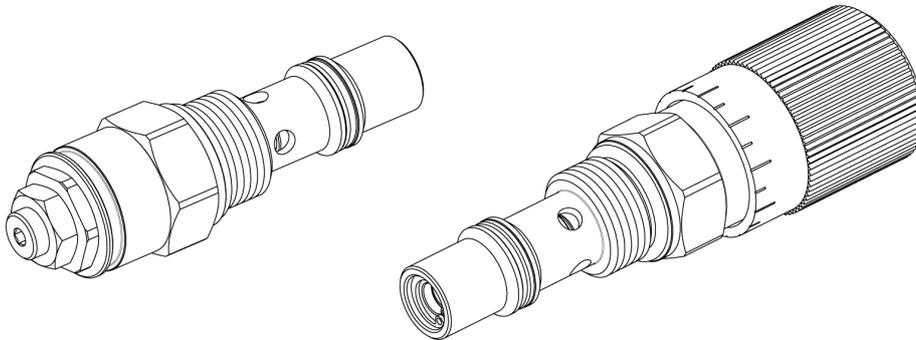


Sigla di ordinazione / Ordering code



I dati non sono impegnativi, CBF si riserva di apportare modifiche senza preavviso.  
 The specifications are not binding, CBF reserves the right to introduce modifications without notice.

Valvola regolatrice di flusso compensata, due vie, a cartuccia  
 2 ways, pressure compensated flow regulator valve – cartridge type  
 mod. RF2-70-27-C

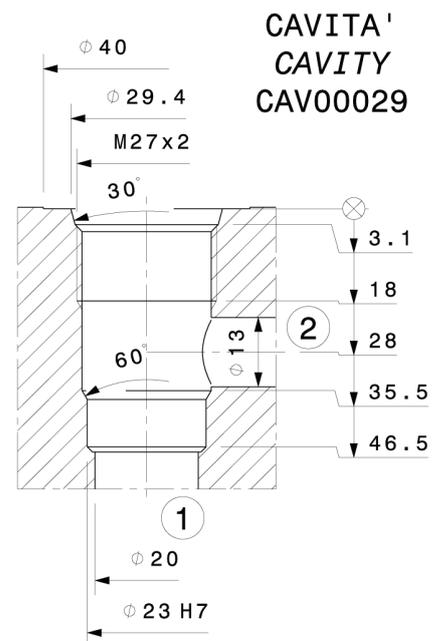
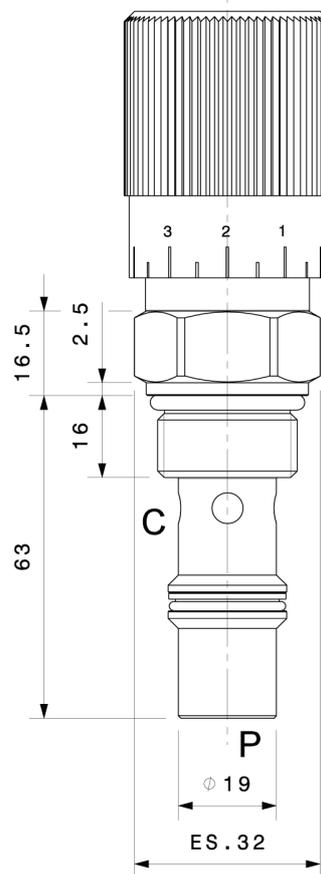
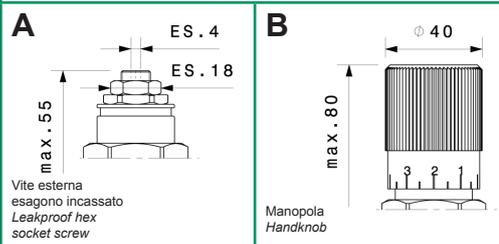


Portata massima Max flow	70 l/min 16 gpm
Portata regolata Regulated flow	0 ÷ 70 l/min 0 ÷ 18.5 gpm
Pressione massima Max pressure	350 bar 5000 psi
Coppia di serraggio Installation torque	80 ÷ 100 Nm 60 ÷ 75 lb ft

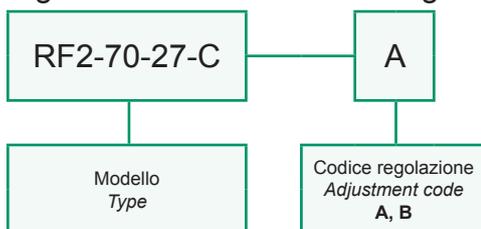
Dati e tarature ottenuti usando olio con viscosità 30 cSt a 50°C  
 Performances and calibrations are carried out by using hydraulic oil with 30 cSt viscosity at 50°C

Viscosità consigliate Recommended viscosity	10 ÷ 420 cSt
Temperature di lavoro Working temperature	-20 ÷ +90 °C
Filtrazione assoluta Absolute filtration	25 µ

Regolazioni  
Adjustments

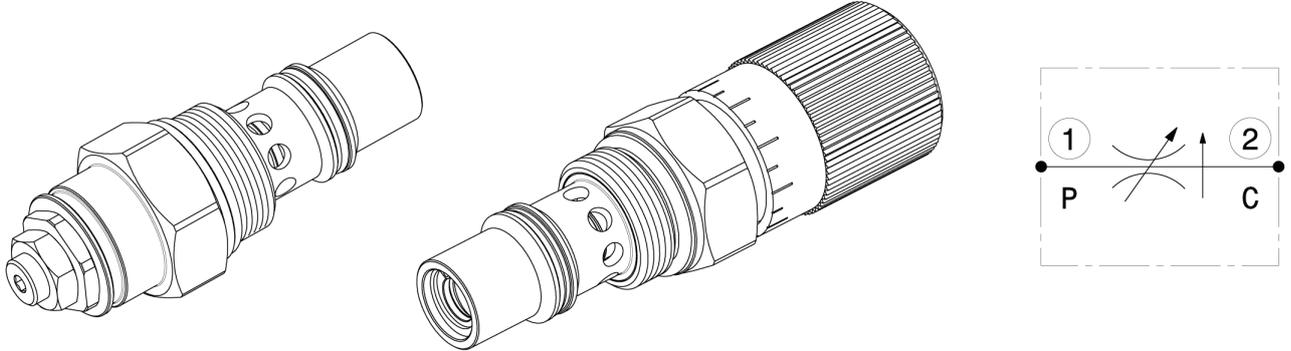


Sigla di ordinazione / Ordering code



I dati non sono impegnativi, CBF si riserva di apportare modifiche senza preavviso.  
 The specifications are not binding, CBF reserves the right to introduce modifications without notice.

Valvola regolatrice di flusso compensata, due vie, a cartuccia  
 2 ways, pressure compensated flow regulator valve – cartridge type  
 mod. RF2-130-33-C



Portata massima <i>Max flow</i>	130 l/min 34 gpm
Portata regolata <i>Regulated flow</i>	0 ÷ 130 l/min 0 ÷ 34 gpm
Pressione massima <i>Max pressure</i>	350 bar 5000 psi
Coppia di serraggio <i>Installation torque</i>	180 ÷ 210 Nm 135 ÷ 157 lb ft

Dati e tarature ottenuti usando olio con viscosità 30 cSt a 50°C  
 Performances and calibrations are carried out by using hydraulic oil with 30 cSt viscosity at 50°C

Viscosità consigliate <i>Recommended viscosity</i>	10 ÷ 420 cSt
Temperature di lavoro <i>Working temperature</i>	-20 ÷ +90 °C
Filtrazione assoluta <i>Absolute filtration</i>	25 µ

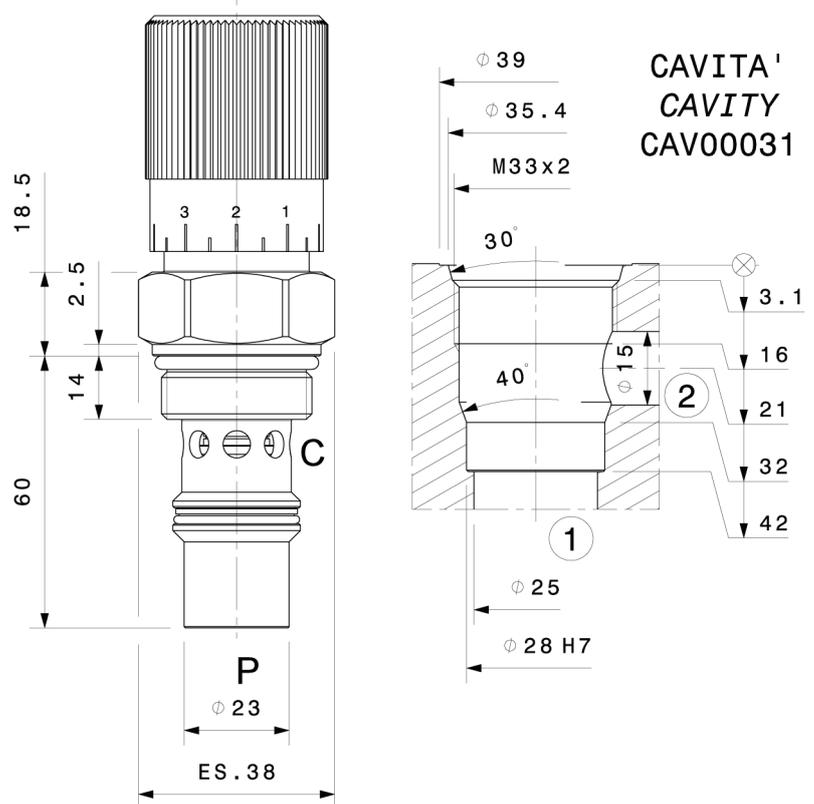
**Regolazioni  
Adjustments**

**A**

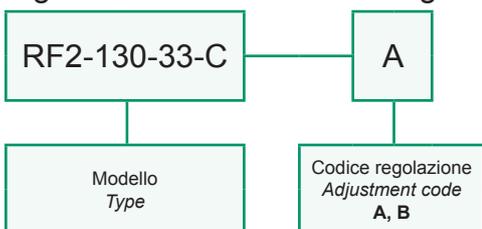
Vite esterna esagono incassato  
Leakproof hex socket screw

**B**

Manopola Handknob

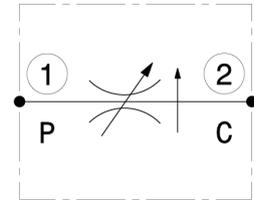
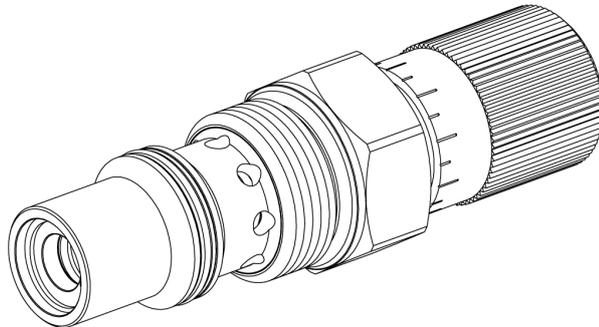


**Sigla di ordinazione / Ordering code**



I dati non sono impegnativi, **CBF** si riserva di apportare modifiche senza preavviso.  
 The specifications are not binding, **CBF** reserves the right to introduce modifications without notice.

Valvola regolatrice di flusso compensata, due vie, a cartuccia  
 2 ways, pressure compensated flow regulator valve – cartridge type  
 mod. RF2-200-42-C

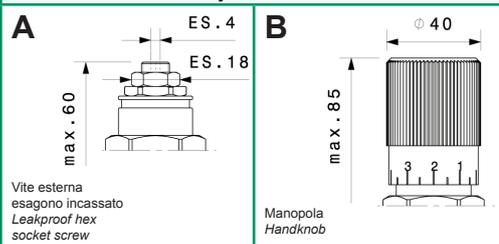


Portata massima Max flow	200 l/min 53 gpm
Portata regolata Regulated flow	0 ÷ 200 l/min 0 ÷ 53 gpm
Pressione massima Max pressure	350 bar 5000 psi
Coppia di serraggio Installation torque	220 ÷ 250 Nm 165 ÷ 187 lb ft

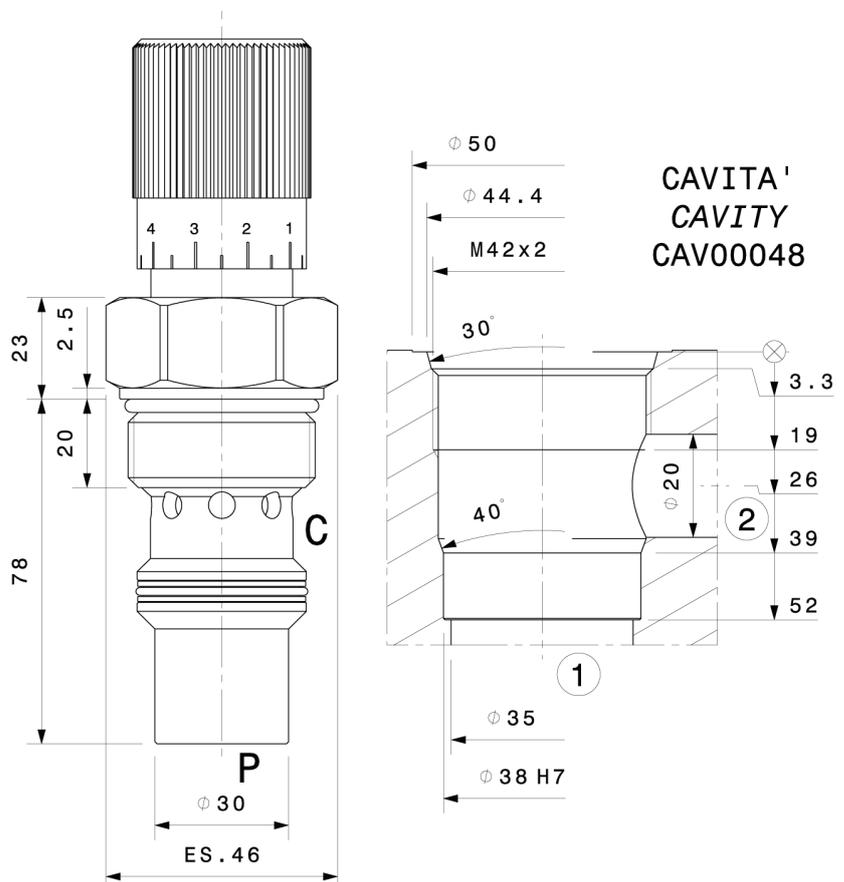
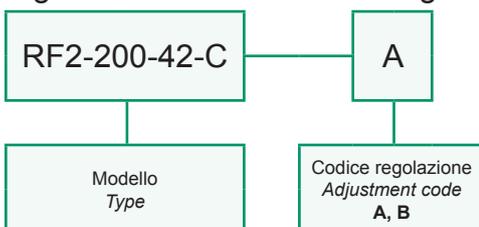
Dati e tarature ottenuti usando olio con viscosità 30 cSt a 50°C  
 Performances and calibrations are carried out by using hydraulic oil with 30 cSt viscosity at 50°C

Viscosità consigliate Recommended viscosity	10 ÷ 420 cSt
Temperature di lavoro Working temperature	-20 ÷ +90 °C
Filtrazione assoluta Absolute filtration	25 µ

Regolazioni  
Adjustments



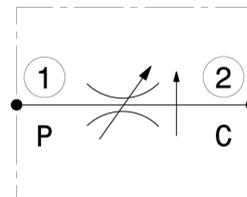
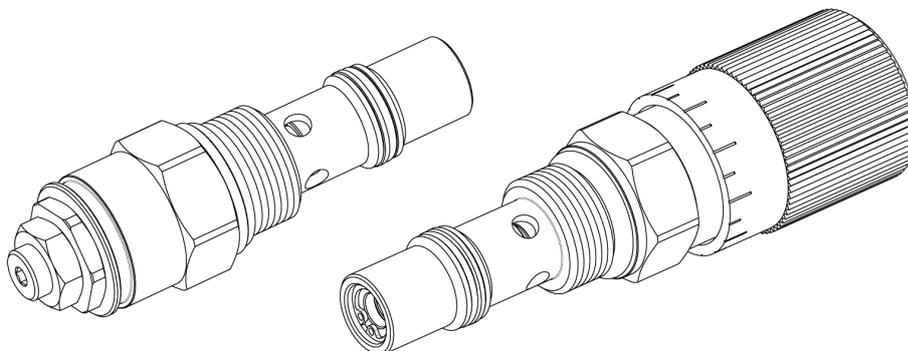
Sigla di ordinazione / Ordering code



I dati non sono impegnativi, CBF si riserva di apportare modifiche senza preavviso.  
 The specifications are not binding, CBF reserves the right to introduce modifications without notice.

Valvola regolatrice di flusso compensata, due vie, a cartuccia  
 2 ways, pressure compensated flow regulator valve – cartridge type

mod. RF2-70-12-C



Portata massima <i>Max flow</i>	70 l/min 18.5 gpm
Portata regolata <i>Regulated flow</i>	0 ÷ 70 l/min 0 ÷ 18.5 gpm
Pressione massima <i>Max pressure</i>	350 bar 5000 psi
Coppia di serraggio <i>Installation torque</i>	80 ÷ 100 Nm 60 ÷ 75 lb ft

Dati e tarature ottenuti usando olio con viscosità 30 cSt a 50°C  
 Performances and calibrations are carried out by using hydraulic oil with 30 cSt viscosity at 50°C

Viscosità consigliate <i>Recommended viscosity</i>	10 ÷ 420 cSt
Temperature di lavoro <i>Working temperature</i>	-20 ÷ +90 °C
Filtrazione assoluta <i>Absolute filtration</i>	25 µ

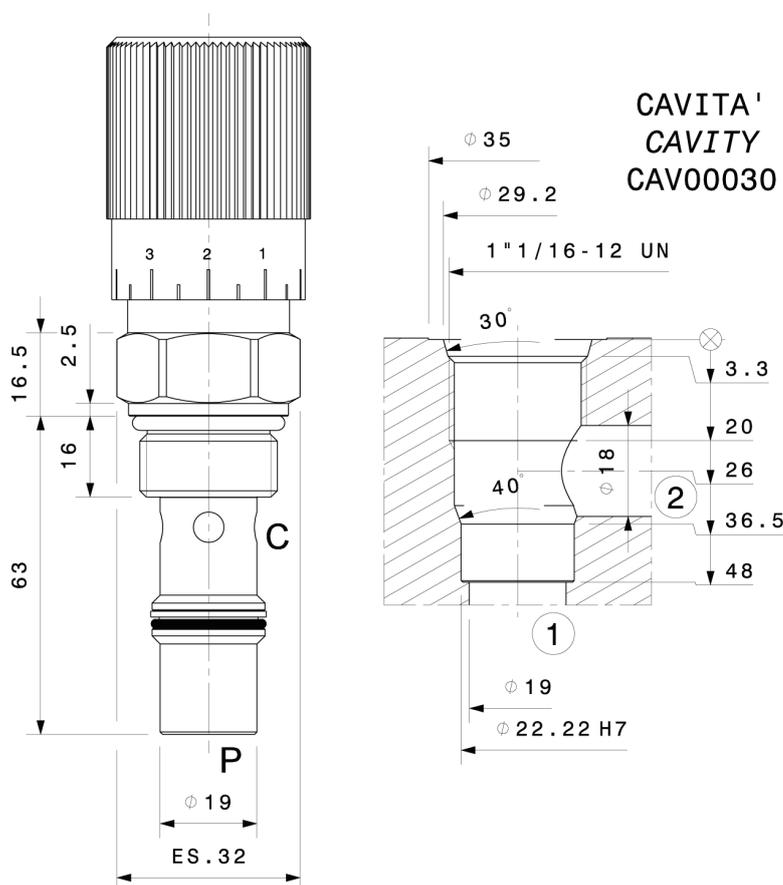
**Regolazioni / Adjustments**

**A**

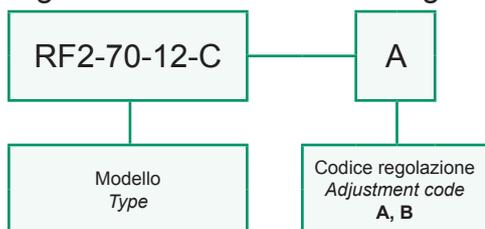
Vite esterna esagono incassato  
Leakproof hex socket screw

**B**

Manopola Handknob

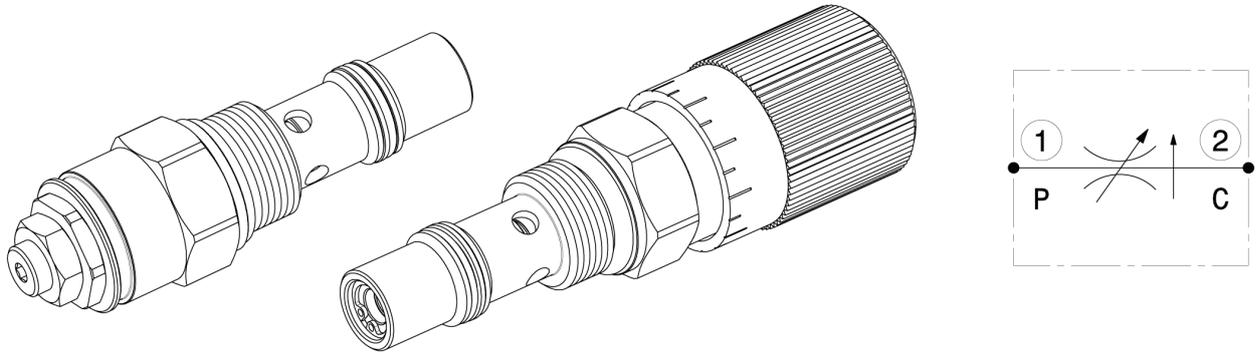


Sigla di ordinazione / Ordering code



I dati non sono impegnativi, CBF si riserva di apportare modifiche senza preavviso.  
 The specifications are not binding, CBF reserves the right to introduce modifications without notice.

Valvola regolatrice di flusso compensata, due vie, a cartuccia  
 2 ways, pressure compensated flow regulator valve – cartridge type  
 mod. RF2-130-16-C



Portata massima <i>Max flow</i>	130 l/min 34 gpm
Portata regolata <i>Regulated flow</i>	0 ÷ 130 l/min 0 ÷ 34 gpm
Pressione massima <i>Max pressure</i>	350 bar 5000 psi
Coppia di serraggio <i>Installation torque</i>	180 ÷ 210 Nm 135 ÷ 157 lb ft

Dati e tarature ottenuti usando olio con viscosità 30 cSt a 50°C  
 Performances and calibrations are carried out by using hydraulic oil with 30 cSt viscosity at 50°C

Viscosità consigliate <i>Recommended viscosity</i>	10 ÷ 420 cSt
Temperature di lavoro <i>Working temperature</i>	-20 ÷ +90 °C
Filtrazione assoluta <i>Absolute filtration</i>	25 µ

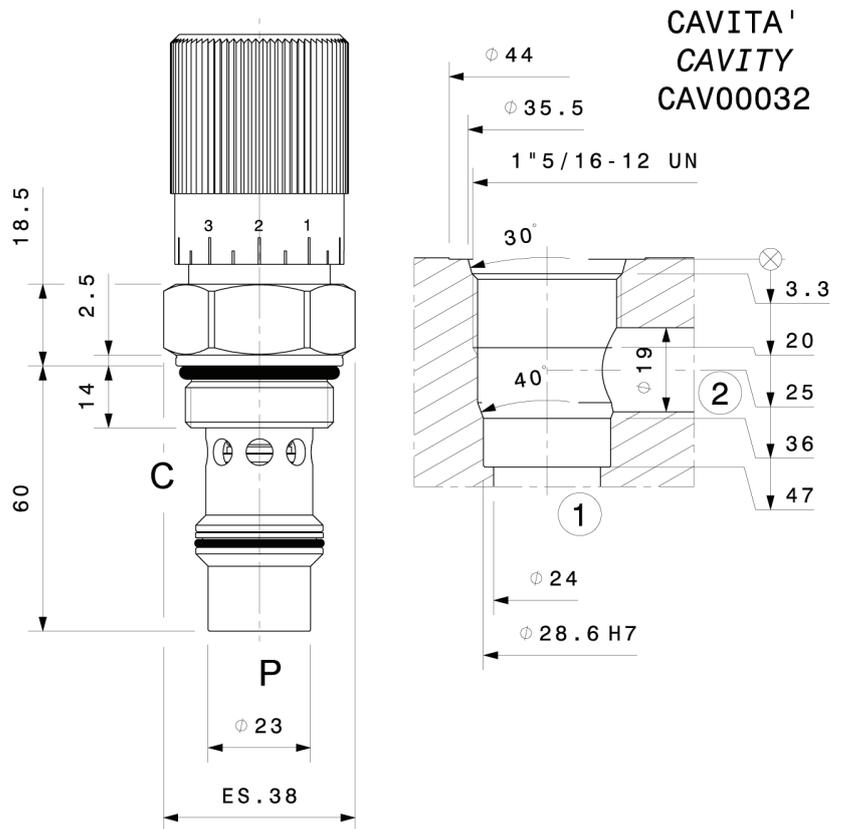
**Regolazioni / Adjustments**

**A**

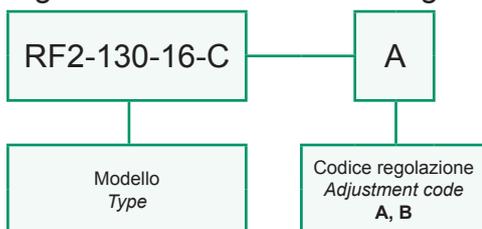
Vite esterna esagono incassato  
Leakproof hex socket screw

**B**

Manopola Handknob

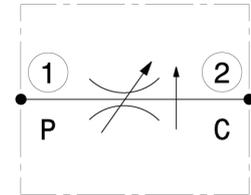
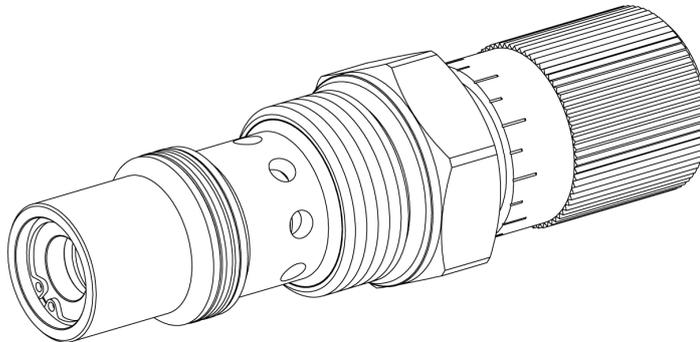


Sigla di ordinazione / Ordering code



I dati non sono impegnativi, **CBF** si riserva di apportare modifiche senza preavviso.  
 The specifications are not binding, **CBF** reserves the right to introduce modifications without notice.

Valvola regolatrice di flusso compensata, due vie, a cartuccia  
 2 ways, pressure compensated flow regulator valve – cartridge type  
 mod. RF2-200-20-C

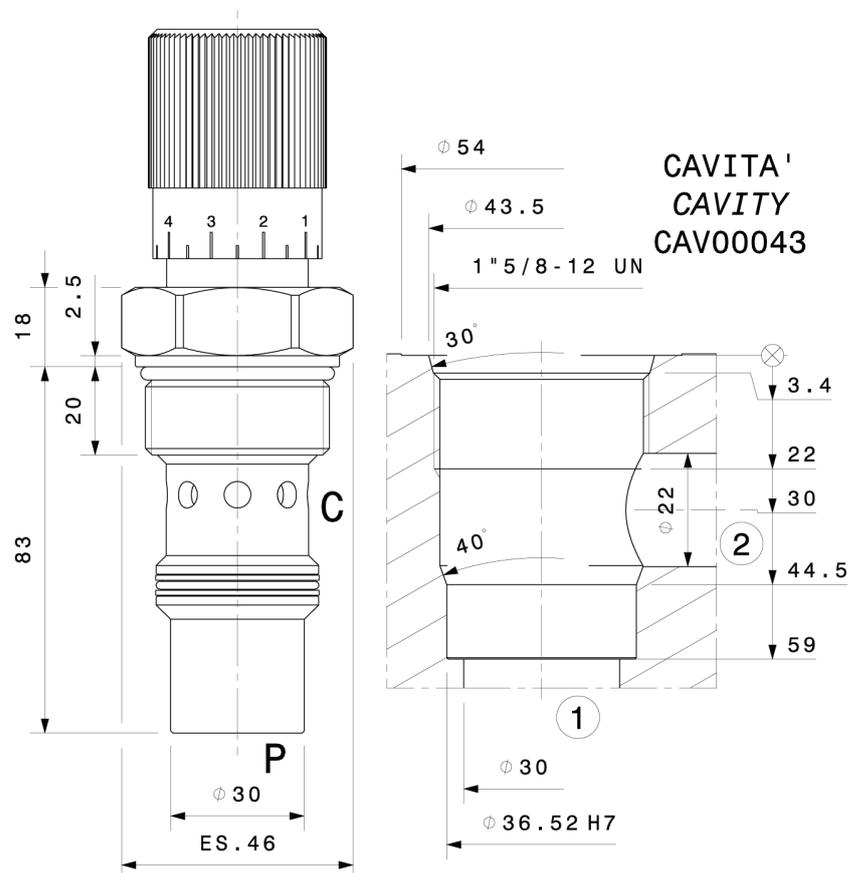
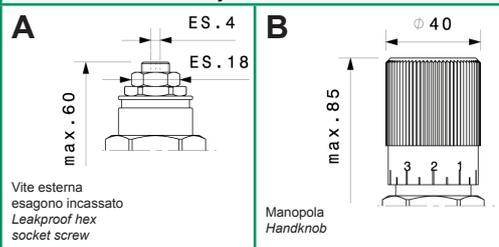


Portata massima Max flow	200 l/min 53 gpm
Portata regolata Regulated flow	0 ÷ 200 l/min 0 ÷ 53 gpm
Pressione massima Max pressure	350 bar 5000 psi
Coppia di serraggio Installation torque	220 ÷ 250 Nm 165 ÷ 187 lb ft

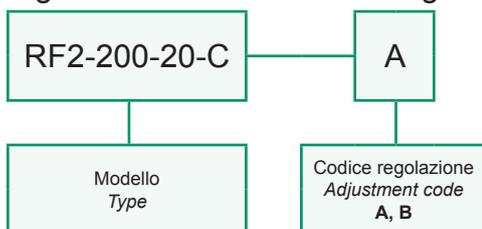
Dati e tarature ottenuti usando olio con viscosità 30 cSt a 50°C  
 Performances and calibrations are carried out by using hydraulic oil with 30 cSt viscosity at 50°C

Viscosità consigliate Recommended viscosity	10 ÷ 420 cSt
Temperature di lavoro Working temperature	-20 ÷ +90 °C
Filtrazione assoluta Absolute filtration	25 µ

Regolazioni  
Adjustments

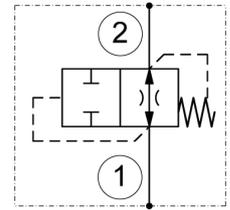
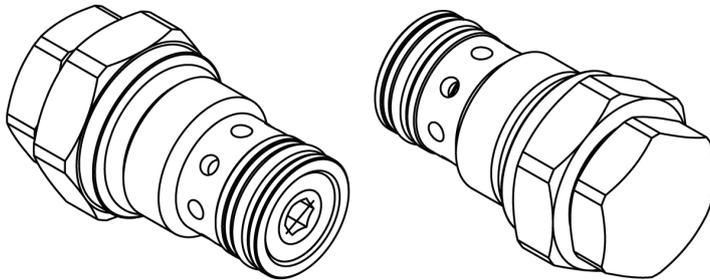


Sigla di ordinazione / Ordering code



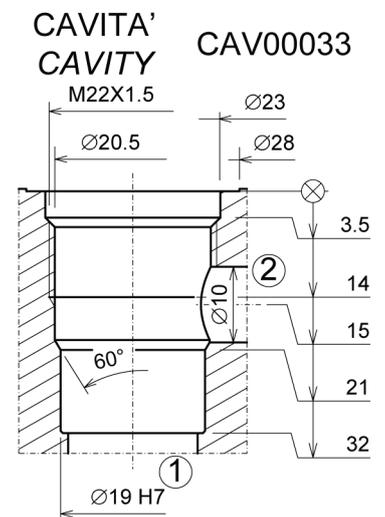
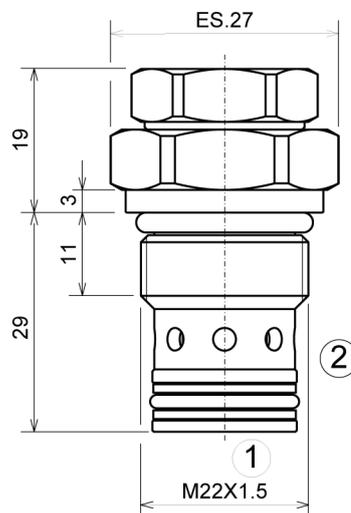
I dati non sono impegnativi, CBF si riserva di apportare modifiche senza preavviso.  
 The specifications are not binding, CBF reserves the right to introduce modifications without notice.

Regolatore di flusso 2 vie compensato a cartuccia  
 Flow regulator, 2 ways, pressure compensated – cartridge type  
 mod. RF2F-22-C



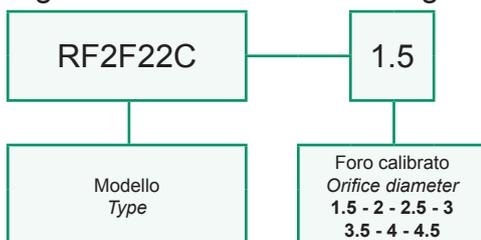
Portata massima <i>Max flow</i>	36 l/min 9.5 gpm
Pressione massima <i>Max pressure</i>	350 bar 5000 psi
Coppia di serraggio <i>Installation torque</i>	45 ÷ 50 Nm 33 ÷ 37 lb ft

Foro calibrato (mm) <i>Orifice diameter (mm)</i>	Portata regolata <i>Regulated flow</i>
1	2 l/min 0,5 gpm
1.5	4 l/min 1,1 gpm
2	7 l/min 1,8 gpm
2.5	10 l/min 2,6 gpm
3	15 l/min 4,0 gpm
3.5	21 l/min 5,5 gpm
4	28 l/min 7,4 gpm
4.5	36 l/min 9,5 gpm



Dati e tarature ottenuti usando olio a 30 cSt a 50°C.  
 Viscosità raccomandate 10 ÷ 420 cSt. Temperature di lavoro -20÷+90 °C.  
 Filtrazione assoluta 25 µ.  
 Performances and calibrations are carried out by using hydraulic oil with 30 cSt viscosity at 50°C (122 F). Recommended viscosity 10 ÷ 420 cSt, working temperature -20÷+90 °C (-4 F÷194 F). Absolute filtration 25 µ.

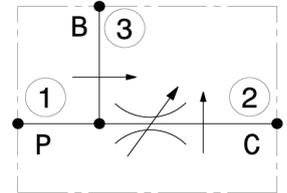
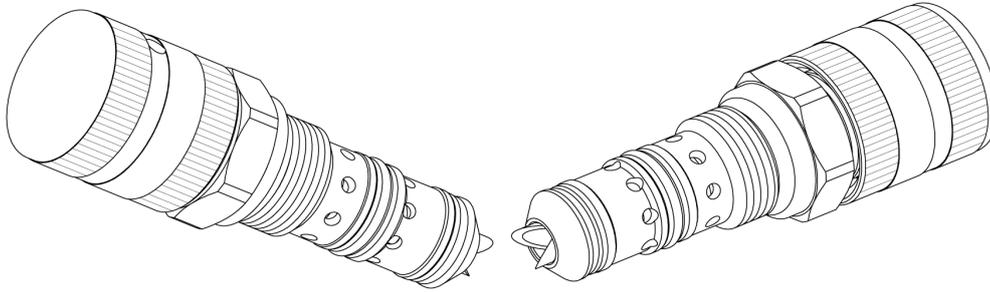
Sigla di ordinazione / Ordering code



I dati non sono impegnativi, **CBF** si riserva di apportare modifiche senza preavviso.  
 The specifications are not binding, **CBF** reserves the right to introduce modifications without notice.



Valvola regolatrice di flusso compensata, tre vie, a cartuccia  
 3 ways, pressure compensated flow regulator valve – cartridge type  
 mod. RFP-50-C



Portata massima Max flow	40 l/min 10.5 gpm
Portata regolata Regulated flow	0 ÷ 25 l/min 0 ÷ 6.6 gpm
Pressione massima Max pressure	350 bar 5000 psi
Coppia di serraggio Installation torque	45 ÷ 50 Nm 34 ÷ 38 lb ft

Dati e tarature ottenuti usando olio con viscosità 30 cSt a 50°C  
 Performances and calibrations are carried out by using hydraulic oil with 30 cSt viscosity at 50°C

Viscosità consigliate Recommended viscosity	10 ÷ 420 cSt
Temperature di lavoro Working temperature	-20 ÷ +90 °C
Filtrazione assoluta Absolute filtration	25 µ

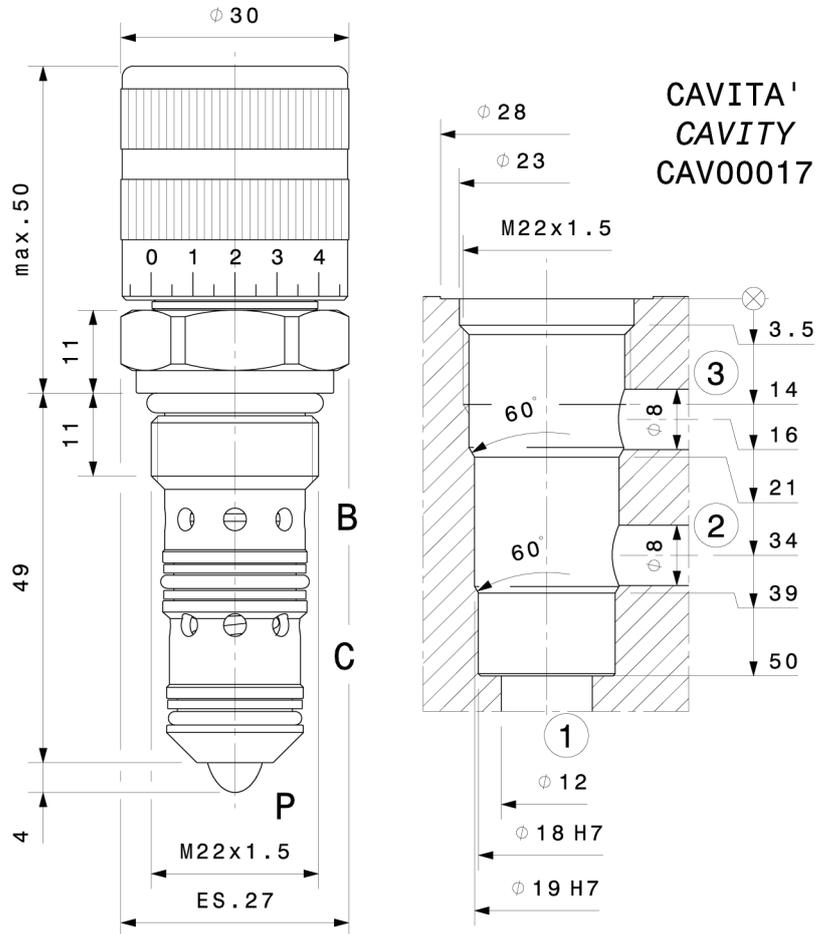
**Regolazioni / Adjustments**

**A**

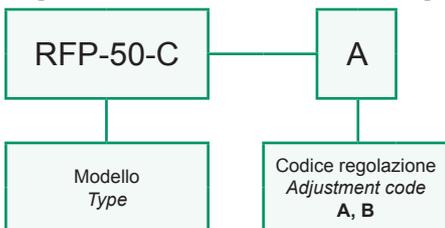
Manopola con vite di bloccaggio  
Handknob with locking screw

**B**

Manopola Handknob

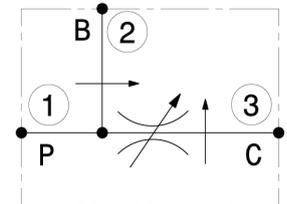
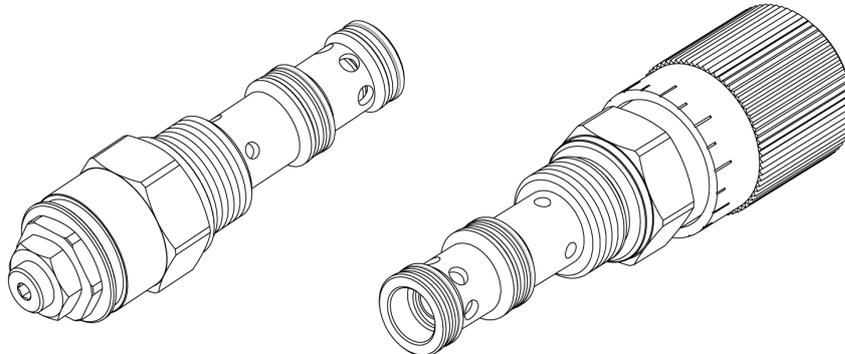


**Sigla di ordinazione / Ordering code**



I dati non sono impegnativi, **CBF** si riserva di apportare modifiche senza preavviso.  
 The specifications are not binding, **CBF** reserves the right to introduce modifications without notice.

Valvola regolatrice di flusso compensata, tre vie, a cartuccia  
 3 ways, pressure compensated flow regulator valve – cartridge type  
 mod. RFP-90-C

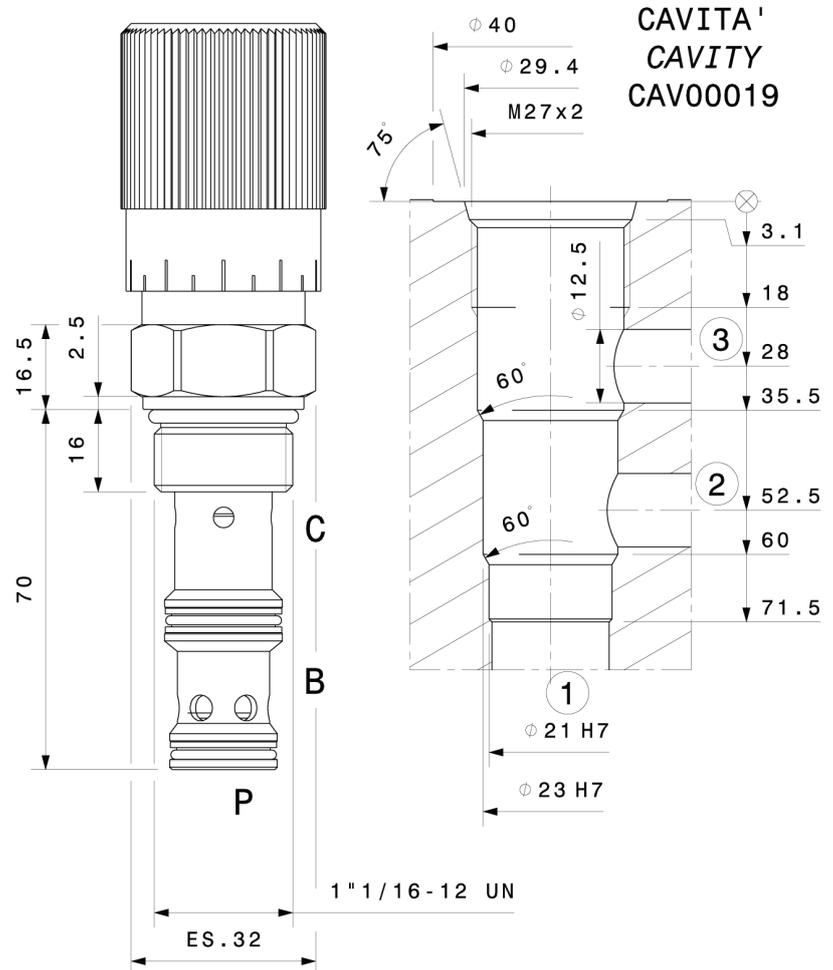
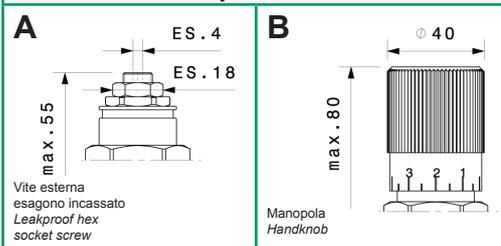


Portata massima <i>Max flow</i>	90 l/min 24 gpm
Portata regolata <i>Regulated flow</i>	2 ÷ 50 l/min 0.5 ÷ 13 gpm
Pressione massima <i>Max pressure</i>	350 bar 5000 psi
Coppia di serraggio <i>Installation torque</i>	80 ÷ 100 Nm 60 ÷ 75 lb ft

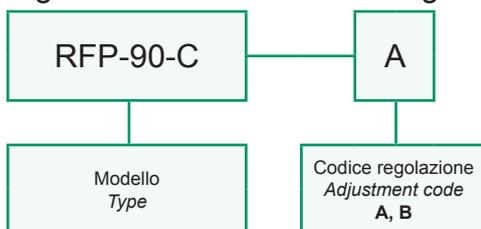
Dati e tarature ottenuti usando olio con viscosità 30 cSt a 50°C  
 Performances and calibrations are carried out by using hydraulic oil with 30 cSt viscosity at 50°C

Viscosità consigliate <i>Recommended viscosity</i>	10 ÷ 420 cSt
Temperature di lavoro <i>Working temperature</i>	-20 ÷ +90 °C
Filtrazione assoluta <i>Absolute filtration</i>	25 µ

Regolazioni  
*Adjustments*

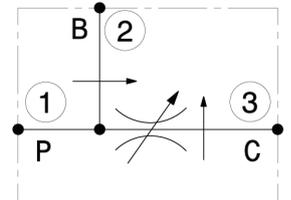
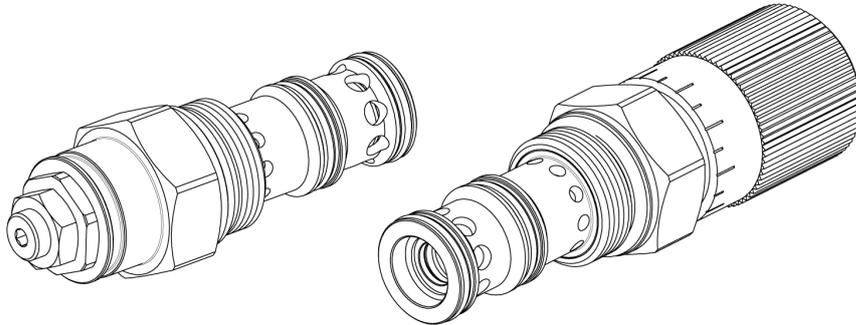


Sigla di ordinazione / Ordering code



I dati non sono impegnativi, CBF si riserva di apportare modifiche senza preavviso.  
 The specifications are not binding, CBF reserves the right to introduce modifications without notice.

Valvola regolatrice di flusso compensata, tre vie, a cartuccia  
 3 ways, pressure compensated flow regulator valve – cartridge type  
 mod. RFP-150-33-C

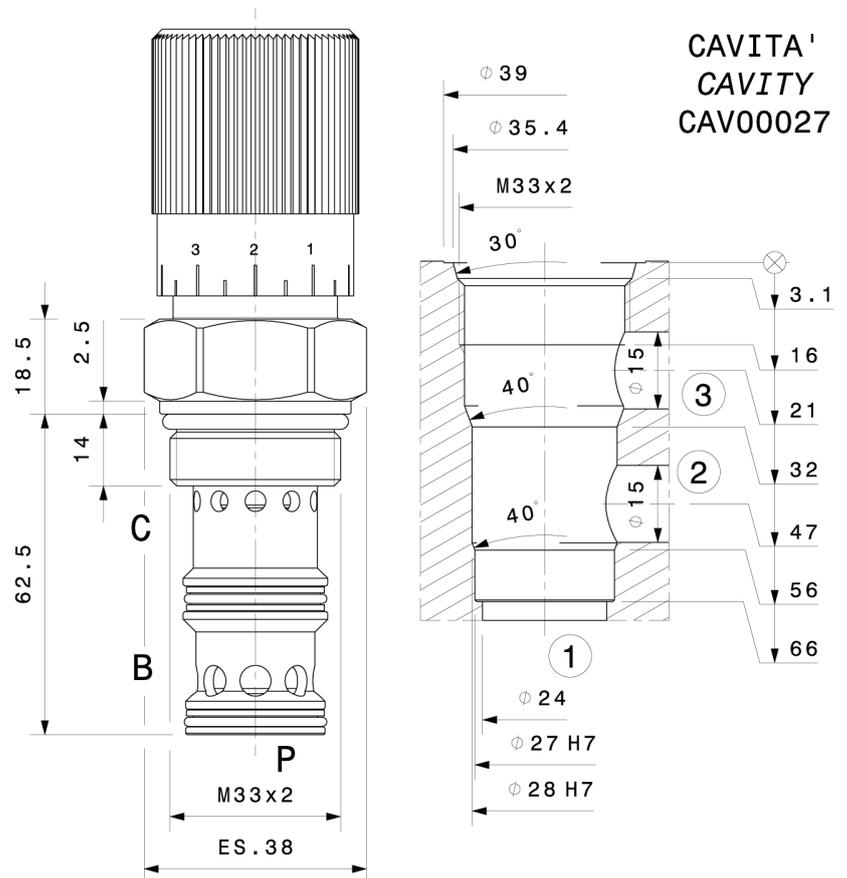
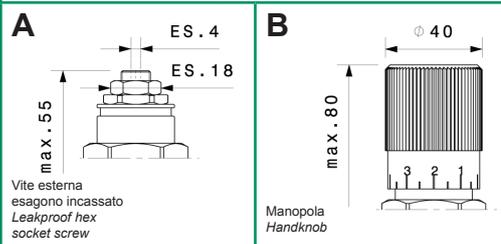


Portata massima Max flow	150 l/min 40 gpm
Portata regolata Regulated flow	5 ÷ 100 l/min 1 ÷ 26 gpm
Pressione massima Max pressure	350 bar 5000 psi
Coppia di serraggio Installation torque	180 ÷ 210 Nm 135 ÷ 157 lb ft

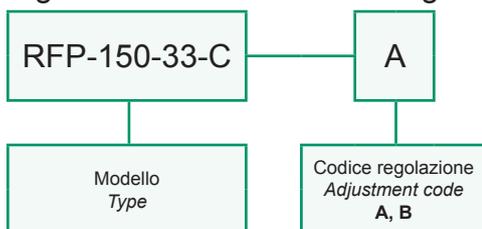
Dati e tarature ottenuti usando olio con viscosità 30 cSt a 50°C  
 Performances and calibrations are carried out by using hydraulic oil with 30 cSt viscosity at 50°C

Viscosità consigliate Recommended viscosity	10 ÷ 420 cSt
Temperature di lavoro Working temperature	-20 ÷ +90 °C
Filtrazione assoluta Absolute filtration	25 µ

Regolazioni  
Adjustments

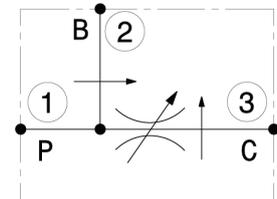
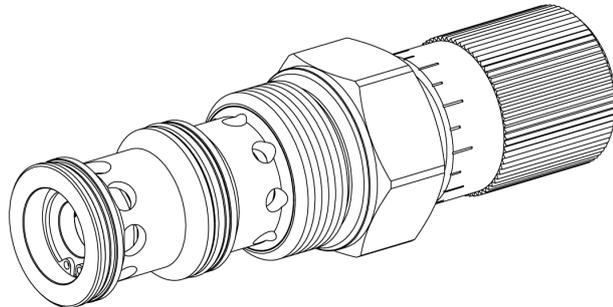


Sigla di ordinazione / Ordering code



I dati non sono impegnativi, CBF si riserva di apportare modifiche senza preavviso.  
 The specifications are not binding, CBF reserves the right to introduce modifications without notice.

Valvola regolatrice di flusso compensata, tre vie, a cartuccia  
 3 ways, pressure compensated flow regulator valve – cartridge type  
 mod. RFP-250-42-C



Portata massima <i>Max flow</i>	250 l/min 66 gpm
Portata regolata <i>Regulated flow</i>	5 ÷ 170 l/min 1.3 ÷ 45 gpm
Pressione massima <i>Max pressure</i>	350 bar 5000 psi
Coppia di serraggio <i>Installation torque</i>	240 ÷ 260 Nm 180 ÷ 195 lb ft

Dati e tarature ottenuti usando olio con viscosità 30 cSt a 50°C  
 Performances and calibrations are carried out by using hydraulic oil with 30 cSt viscosity at 50°C

Viscosità consigliate <i>Recommended viscosity</i>	10 ÷ 420 cSt
Temperature di lavoro <i>Working temperature</i>	-20 ÷ +90 °C
Filtrazione assoluta <i>Absolute filtration</i>	25 µ

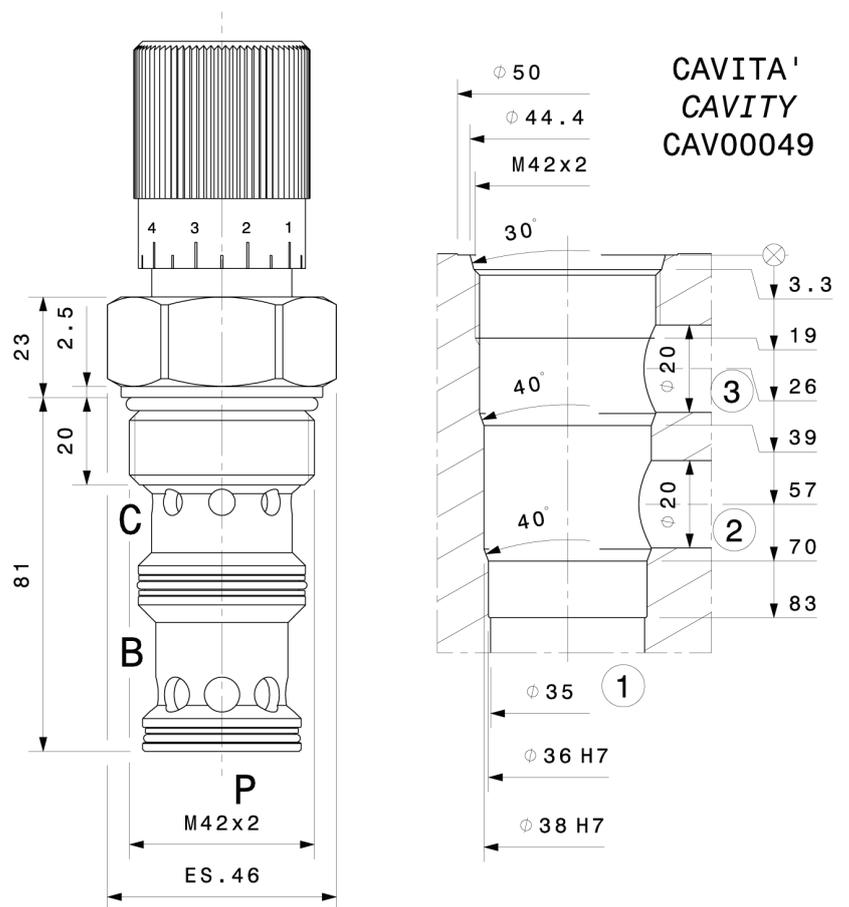
**Regolazioni / Adjustments**

**A**

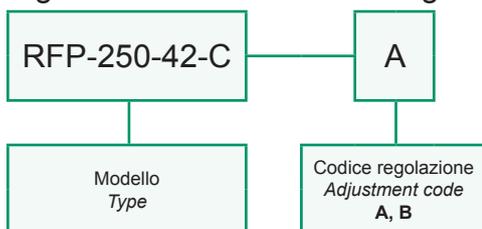
Vite esterna esagono incassato  
*Leakproof hex socket screw*

**B**

Manopola  
*Handknob*



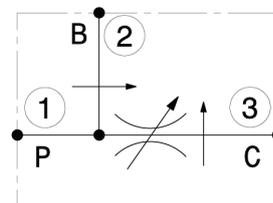
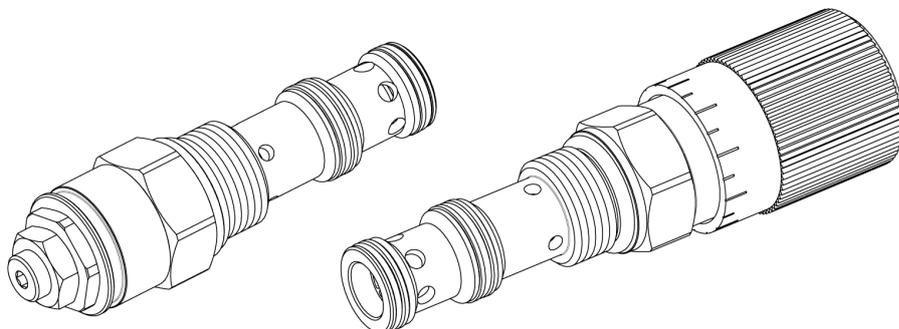
**Sigla di ordinazione / Ordering code**



I dati non sono impegnativi, **CBF** si riserva di apportare modifiche senza preavviso.  
 The specifications are not binding, **CBF** reserves the right to introduce modifications without notice.

Valvola regolatrice di flusso compensata, tre vie, a cartuccia  
 3 ways, pressure compensated flow regulator valve – cartridge type

mod. RFP-90-12-C



Portata massima <i>Max flow</i>	90 l/min 24 gpm
Portata regolata <i>Regulated flow</i>	2 ÷ 50 l/min 0.5 ÷ 13 gpm
Pressione massima <i>Max pressure</i>	350 bar 5000 psi
Coppia di serraggio <i>Installation torque</i>	80 ÷ 100 Nm 60 ÷ 75 lb ft

Dati e tarature ottenuti usando olio con viscosità 30 cSt a 50°C  
 Performances and calibrations are carried out by using hydraulic oil with 30 cSt viscosity at 50°C

Viscosità consigliate <i>Recommended viscosity</i>	10 ÷ 420 cSt
Temperature di lavoro <i>Working temperature</i>	-20 ÷ +90 °C
Filtrazione assoluta <i>Absolute filtration</i>	25 µ

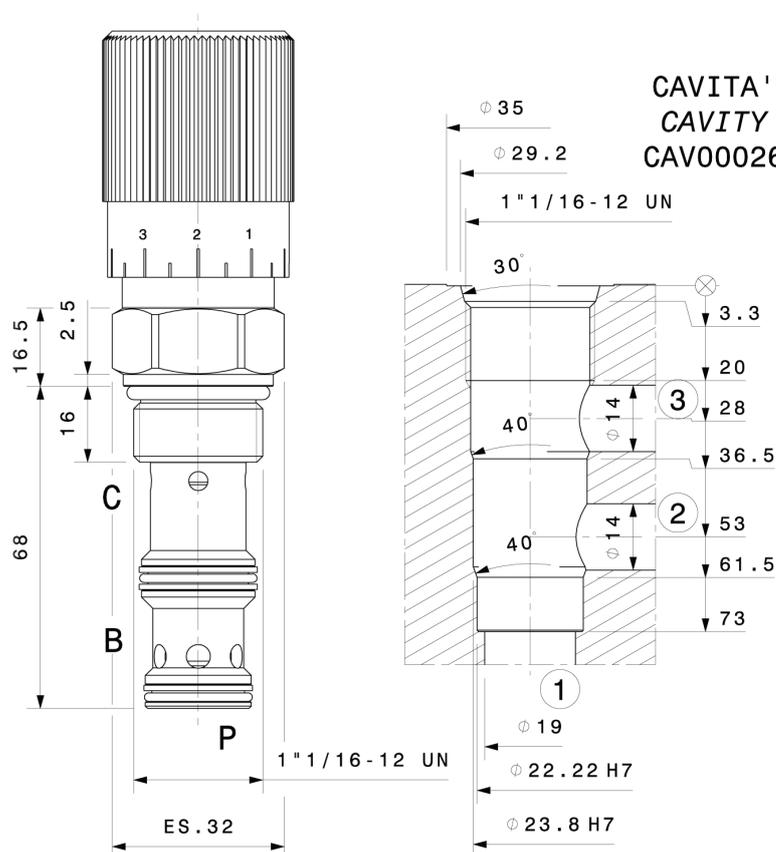
**Regolazioni / Adjustments**

**A**

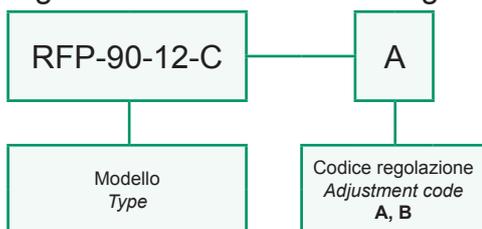
Vite esterna esagono incassato  
*Leakproof hex socket screw*

**B**

Manopola  
*Handknob*

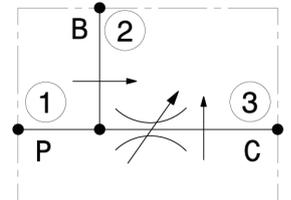
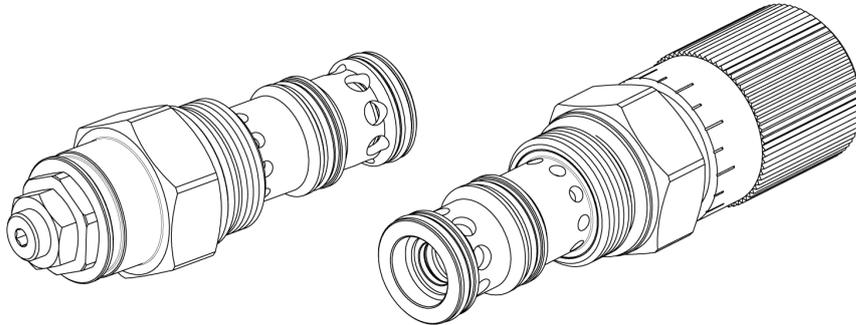


Sigla di ordinazione / Ordering code



I dati non sono impegnativi, CBF si riserva di apportare modifiche senza preavviso.  
 The specifications are not binding, CBF reserves the right to introduce modifications without notice.

Valvola regolatrice di flusso compensata, tre vie, a cartuccia  
 3 ways, pressure compensated flow regulator valve – cartridge type  
 mod. RFP-150-16-C



Portata massima <i>Max flow</i>	150 l/min 40 gpm
Portata regolata <i>Regulated flow</i>	5 ÷ 100 l/min 1.3 ÷ 26 gpm
Pressione massima <i>Max pressure</i>	350 bar 5000 psi
Coppia di serraggio <i>Installation torque</i>	180 ÷ 210 Nm 135 ÷ 157 lb ft

Dati e tarature ottenuti usando olio con viscosità 30 cSt a 50°C  
 Performances and calibrations are carried out by using hydraulic oil with 30 cSt viscosity at 50°C

Viscosità consigliate <i>Recommended viscosity</i>	10 ÷ 420 cSt
Temperature di lavoro <i>Working temperature</i>	-20 ÷ +90 °C
Filtrazione assoluta <i>Absolute filtration</i>	25 µ

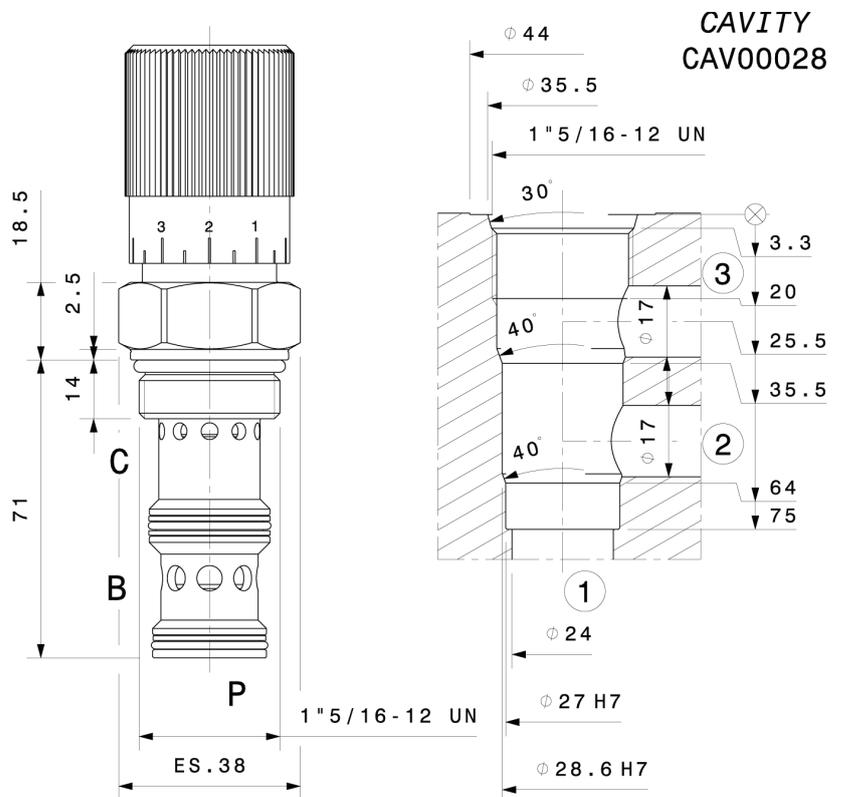
**Regolazioni / Adjustments**

**A**

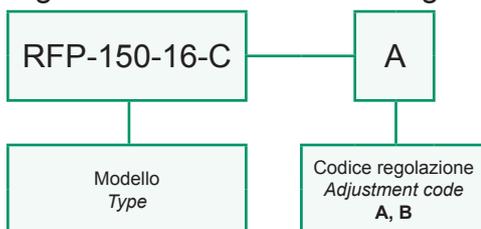
Vite esterna esagono incassato  
Leakproof hex socket screw

**B**

Manopola  
Handknob

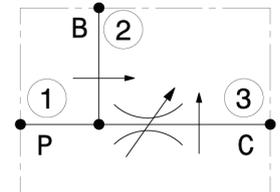
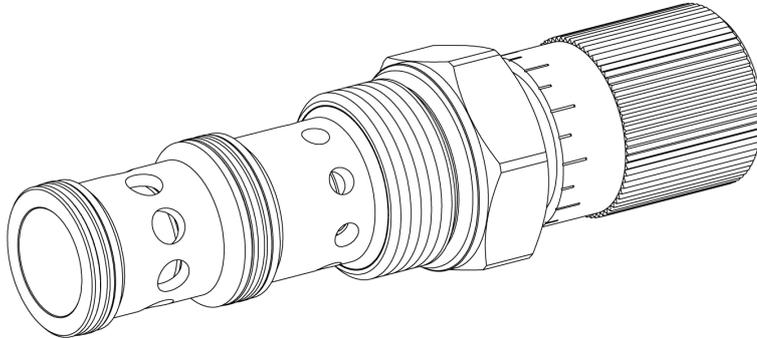


**Sigla di ordinazione / Ordering code**



I dati non sono impegnativi, **CBF** si riserva di apportare modifiche senza preavviso.  
 The specifications are not binding, **CBF** reserves the right to introduce modifications without notice.

Valvola regolatrice di flusso compensata, tre vie, a cartuccia  
 3 ways, pressure compensated flow regulator valve – cartridge type  
 mod. RFP-250-20-C



Portata massima Max flow	250 l/min 66 gpm
Portata regolata Regulated flow	5 ÷ 170 l/min 1.3 ÷ 45 gpm
Pressione massima Max pressure	350 bar 5000 psi
Coppia di serraggio Installation torque	240 ÷ 260 Nm 180 ÷ 195 lb ft

Dati e tarature ottenuti usando olio con viscosità 30 cSt a 50°C Performances and calibrations are carried out by using hydraulic oil with 30 cSt viscosity at 50°C	
Viscosità consigliate Recommended viscosity	10 ÷ 420 cSt
Temperature di lavoro Working temperature	-20 ÷ +90 °C
Filtrazione assoluta Absolute filtration	25 µ

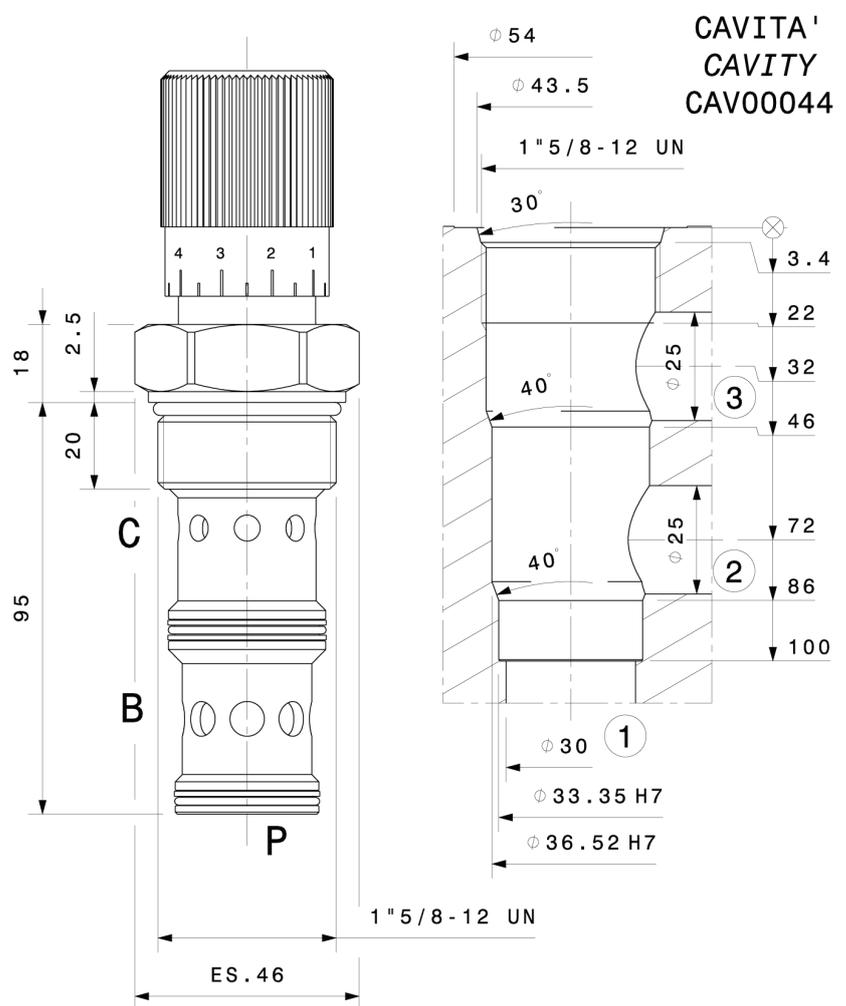
**Regolazioni / Adjustments**

**A**

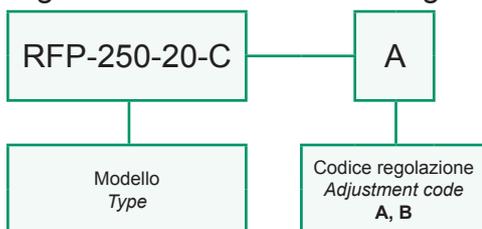
Vite esterna esagono incassato  
Leakproof hex socket screw

**B**

Manopola Handknob

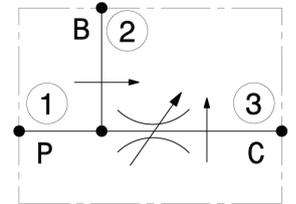
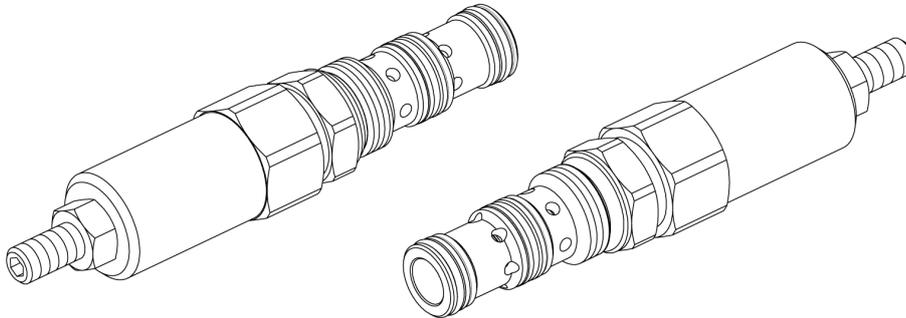


**Sigla di ordinazione / Ordering code**



I dati non sono impegnativi, **CBF** si riserva di apportare modifiche senza preavviso.  
 The specifications are not binding, **CBF** reserves the right to introduce modifications without notice.

Valvola regolatrice di flusso compensata, tre vie, a cartuccia  
 3 ways, pressure compensated flow regulator valve – cartridge type  
 mod. RF-C3

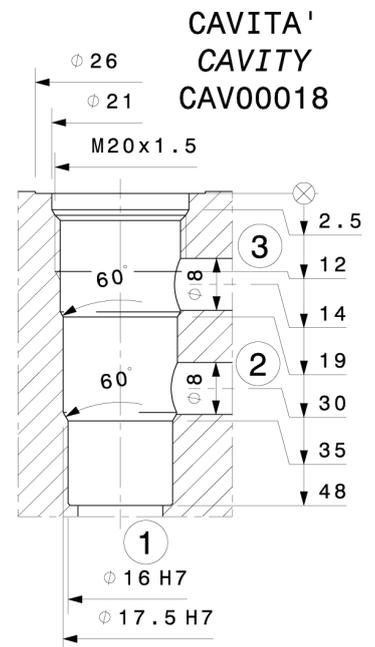
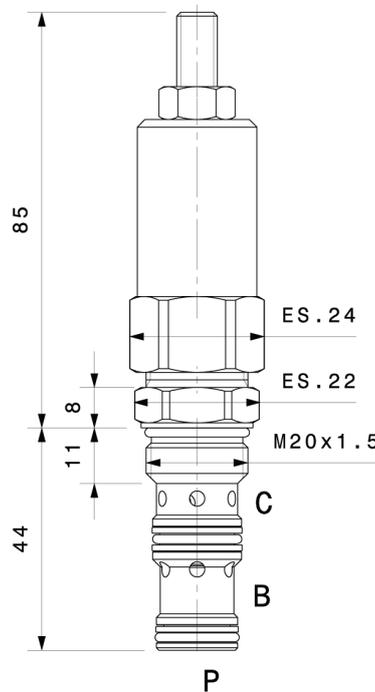


Portata massima Max flow	40 l/min 10.5 gpm
Portata regolata Regulated flow	2 ÷ 35 l/min 0.5 ÷ 9 gpm
Pressione massima Max pressure	350 bar 5000 psi
Coppia di serraggio Installation torque	27 ÷ 30 Nm 20 ÷ 23 lbf ft

Dati e tarature ottenuti usando olio con viscosità 30 cSt a 50°C  
 Performances and calibrations are carried out by using hydraulic oil with 30 cSt viscosity at 50°C

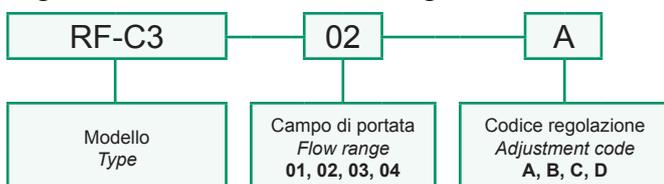
Viscosità consigliate Recommended viscosity	10 ÷ 420 cSt
Temperature di lavoro Working temperature	-20 ÷ +90 °C
Filtrazione assoluta Absolute filtration	25 µ

Codice Code	Campo di portata Flow range
01	2 ÷ 6 l/min 0.5 ÷ 1.6 gpm
02	5 ÷ 10 l/min 1.3 ÷ 2.7 gpm
03	10 ÷ 18 l/min 2.7 ÷ 4.8 gpm
04	20 ÷ 35 l/min 5.3 ÷ 9 gpm



Regolazioni Adjustments	<b>A</b> ES. 4 ES. 13 max. 77 Vite esterna esagono incassato Leakproof hex socket screw	<b>B</b> Ø 40 ES. 13 max. 110 Volantino e dado Handknob and locknut	<b>C</b> 86 Piombatura Sealing cap	<b>D</b> 88 ES. 14 ES. 13 Cappello Cap
----------------------------	--	--	---	---

Sigla di ordinazione / Ordering code

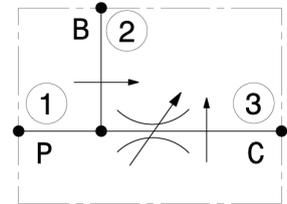
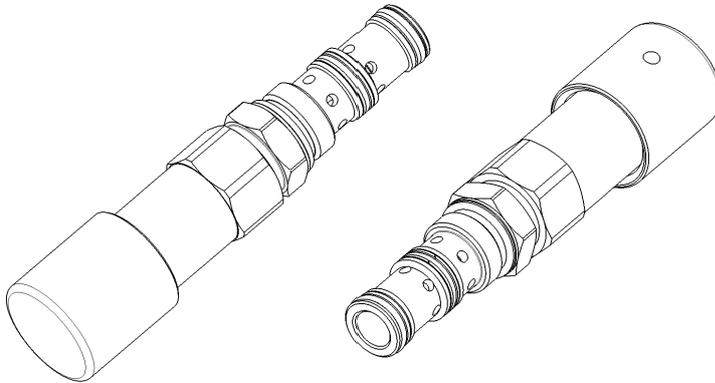


I dati non sono impegnativi, CBF si riserva di apportare modifiche senza preavviso.  
 The specifications are not binding, CBF reserves the right to introduce modifications without notice.



Valvola regolatrice di flusso compensata, tre vie con manopola di regolazione, a cartuccia  
 3 ways, pressure compensated flow regulator valve with handknob – cartridge type

mod. RF-C3-M

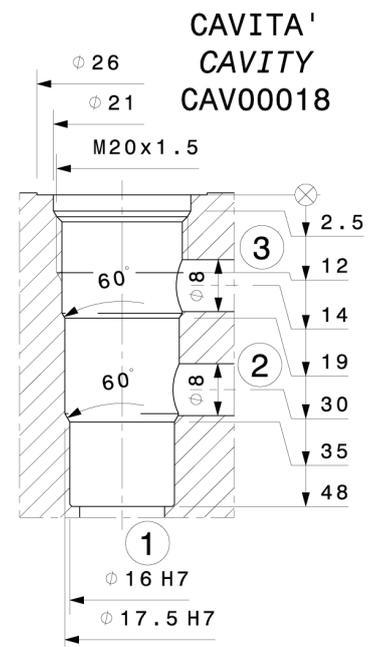
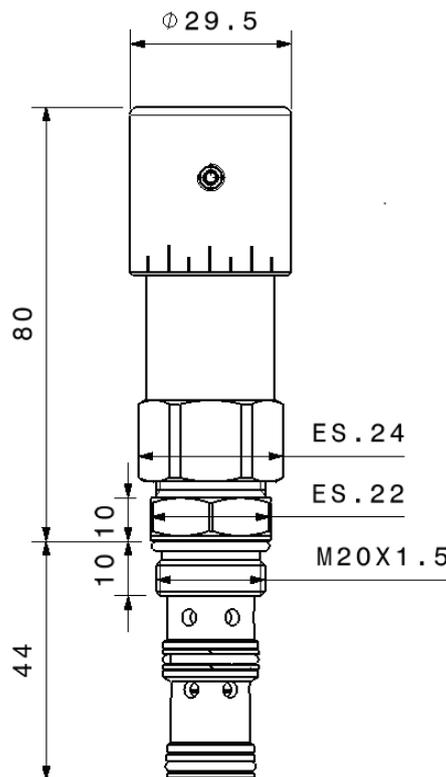


Portata massima Max flow	40 l/min 10.5 gpm
Portata regolata Regulated flow	2 ÷ 35 l/min 0.5 ÷ 9 gpm
Pressione massima Max pressure	350 bar 5000 psi
Coppia di serraggio Installation torque	27 ÷ 30 Nm 20 ÷ 23 lbf ft

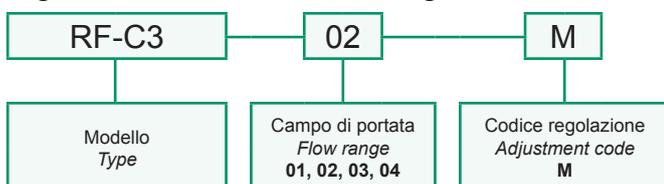
Dati e tarature ottenuti usando olio con viscosità 30 cSt a 50°C  
 Performances and calibrations are carried out by using hydraulic oil with 30 cSt viscosity at 50°C

Viscosità consigliate Recommended viscosity	10 ÷ 420 cSt
Temperature di lavoro Working temperature	-20 ÷ +90 °C
Filtrazione assoluta Absolute filtration	25 µ

Codice Code	Campo di portata Flow range
01	2 ÷ 6 l/min 0.5 ÷ 1.6 gpm
02	5 ÷ 10 l/min 1.3 ÷ 2.7 gpm
03	10 ÷ 18 l/min 2.7 ÷ 4.8 gpm
04	20 ÷ 35 l/min 5.3 ÷ 9 gpm

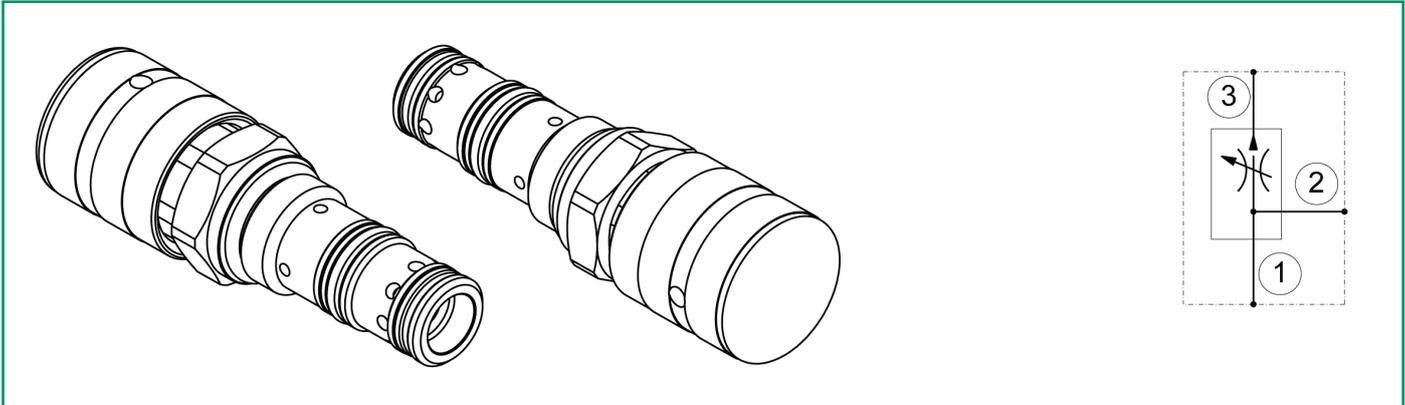


Sigla di ordinazione / Ordering code



I dati non sono impegnativi, CBF si riserva di apportare modifiche senza preavviso.  
 The specifications are not binding, CBF reserves the right to introduce modifications without notice.

Regolatore di flusso prioritario a tre vie a cartuccia  
 Pressure compensated 3 ways flow regulator – cartridge type  
 mod. RFP-10-C



Portata massima <i>Max flow</i>	50 l/min 13 gpm
Portata regolata <i>Regulated flow</i>	0 ÷ 35 l/min 0 ÷ 9 gpm
Pressione massima <i>Max pressure</i>	350 bar 5000 psi
Coppia di serraggio <i>Installation torque</i>	40 ÷ 45 Nm 30 ÷ 34 lbf ft

Dati e tarature ottenuti usando olio con viscosità 30 cSt a 50°C  
 Performances and calibrations are carried out by using hydraulic oil with 30 cSt viscosity at 50°C

Viscosità consigliate <i>Recommended viscosity</i>	10 ÷ 420 cSt
Temperature di lavoro <i>Working temperature</i>	-20 ÷ +90 °C
Filtrazione assoluta <i>Absolute filtration</i>	25 µ

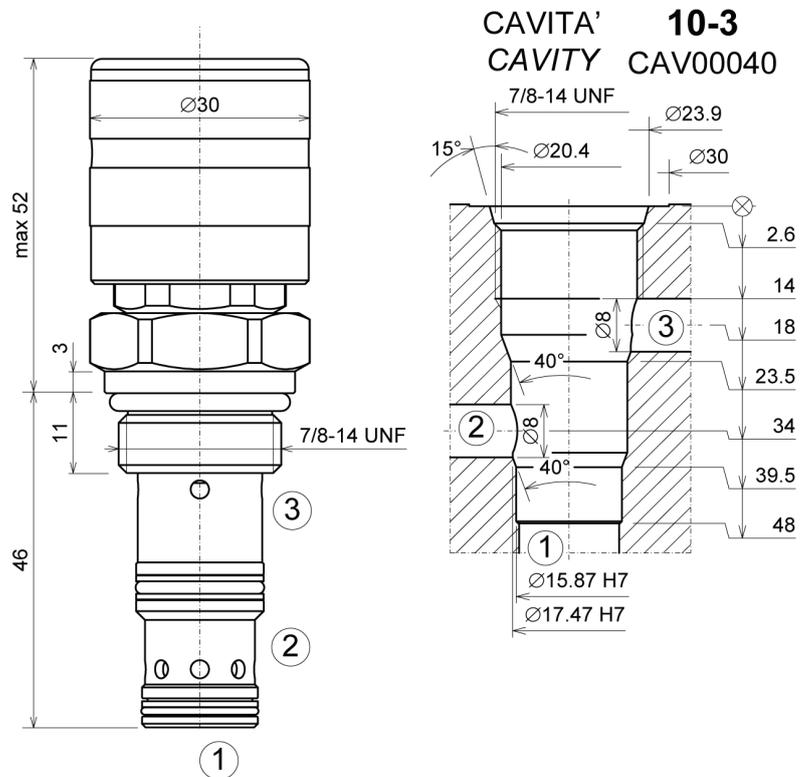
**Regolazioni / Adjustments**

**A**

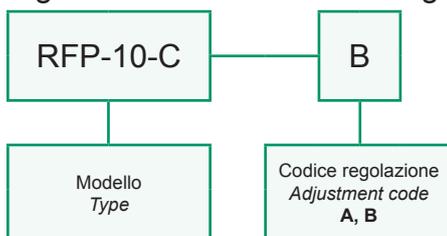
Manopola con vite di bloccaggio  
*Handknob with locking screw*

**B**

Manopola  
*Handknob*

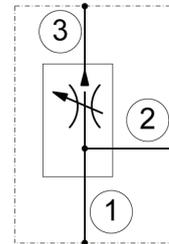
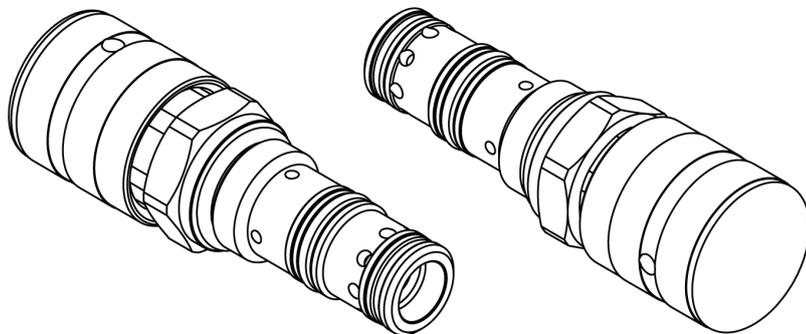


Sigla di ordinazione / Ordering code



I dati non sono impegnativi, **CBF** si riserva di apportare modifiche senza preavviso.  
 The specifications are not binding, **CBF** reserves the right to introduce modifications without notice.

Regolatore di flusso prioritario a tre vie a cartuccia  
Pressure compensated 3 ways flow regulator – cartridge type  
mod. RFP-22-C

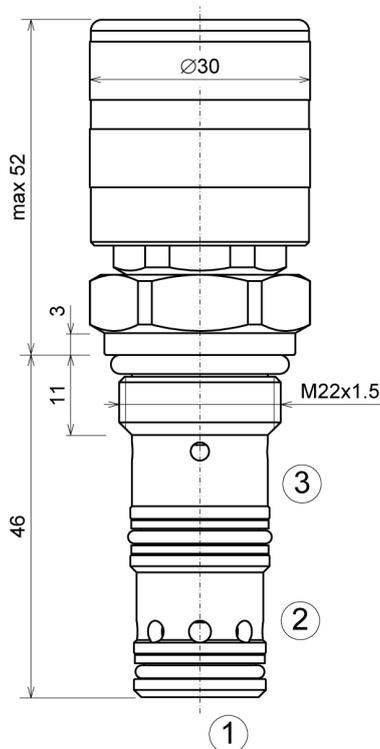
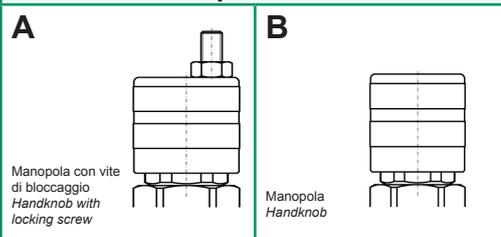


Portata massima Max flow	50 l/min 13 gpm
Portata regolata Regulated flow	0 ÷ 35 l/min 0 ÷ 9 gpm
Pressione massima Max pressure	350 bar 5000 psi
Coppia di serraggio Installation torque	40 ÷ 45 Nm 30 ÷ 34 lbf ft

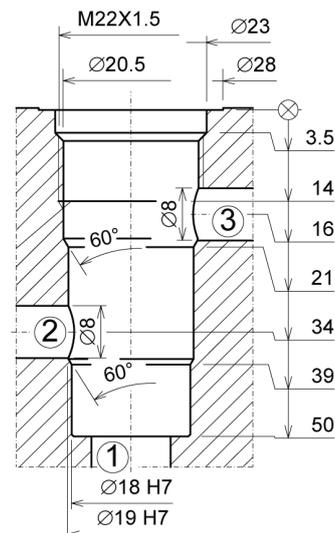
Dati e tarature ottenuti usando olio con viscosità 30 cSt a 50°C  
Performances and calibrations are carried out by using hydraulic oil with 30 cSt viscosity at 50°C

Viscosità consigliate Recommended viscosity	10 ÷ 420 cSt
Temperature di lavoro Working temperature	-20 ÷ +90 °C
Filtrazione assoluta Absolute filtration	25 µ

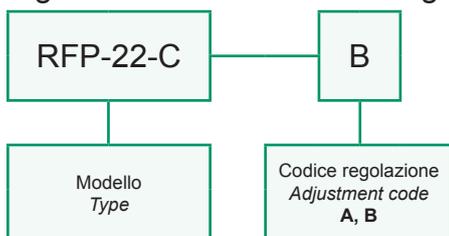
Regolazioni  
Adjustments



CAVITA' CAVITY CAV00017

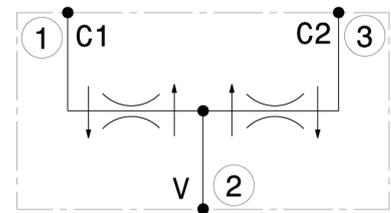
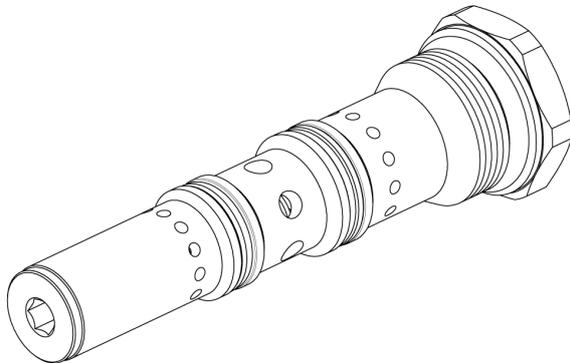


Sigla di ordinazione / Ordering code



I dati non sono impegnativi, **CBF** si riserva di apportare modifiche senza preavviso.  
The specifications are not binding, **CBF** reserves the right to introduce modifications without notice.

Divisore – riunificatore di flusso a cartuccia  
 Flow divider combiner – cartridge type  
 mod. DFR-C

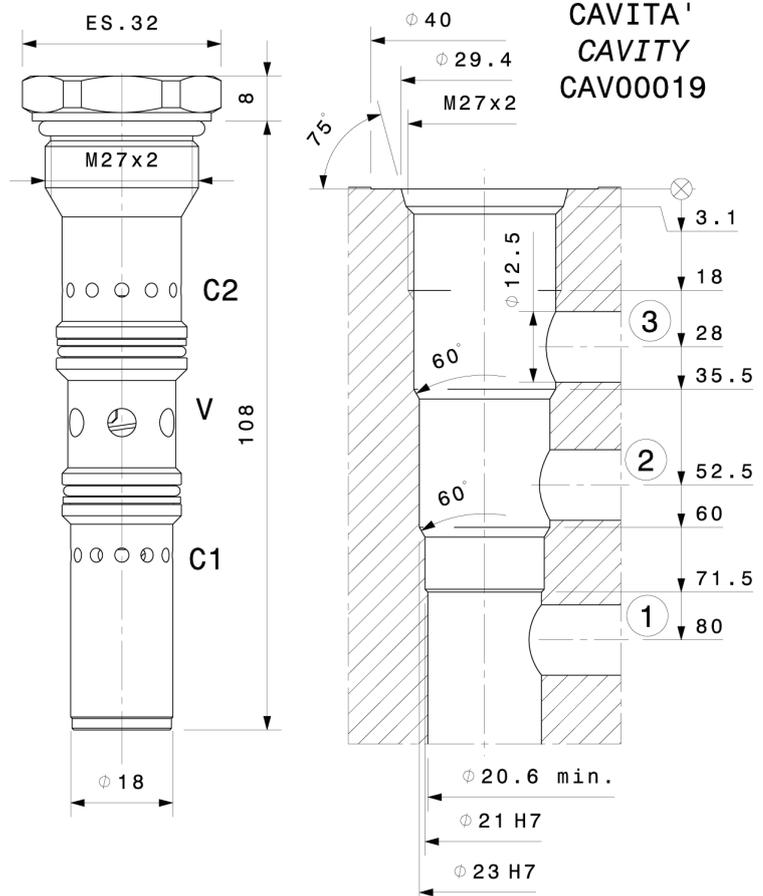


Portata massima Max flow	70 l/min 18.5 gpm
Pressione massima Max pressure	350 bar 5000 psi
Coppia di serraggio Installation torque	80 ÷ 100 Nm 60 ÷ 75 lbf ft

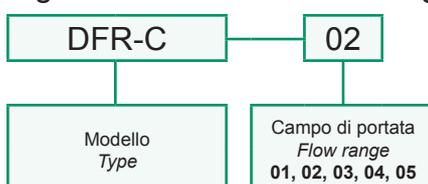
Dati e tarature ottenuti usando olio con viscosità 30 cSt a 50°C  
 Performances and calibrations are carried out by using hydraulic oil with 30 cSt viscosity at 50°C

Viscosità consigliate Recommended viscosity	10 ÷ 420 cSt
Temperature di lavoro Working temperature	-20 ÷ +90 °C
Filtrazione assoluta Absolute filtration	25 µ

Codice Code	Campo di portata Flow range
01	3 ÷ 6 l/min 0.8 ÷ 1.6 gpm
02	7 ÷ 12 l/min 1.8 ÷ 3.2 gpm
03	13 ÷ 25 l/min 3.4 ÷ 6.6 gpm
04	26 ÷ 40 l/min 6.9 ÷ 10.5 gpm
05	40 ÷ 70 l/min 10.5 ÷ 18.5 gpm

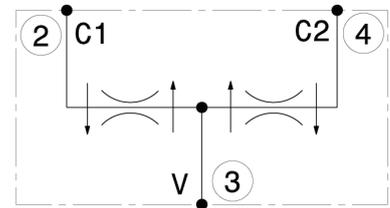
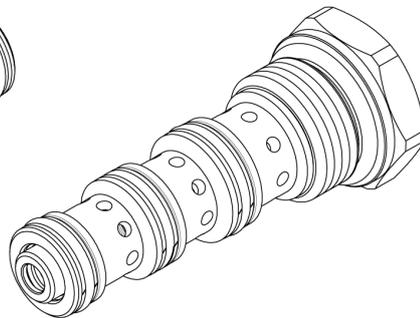
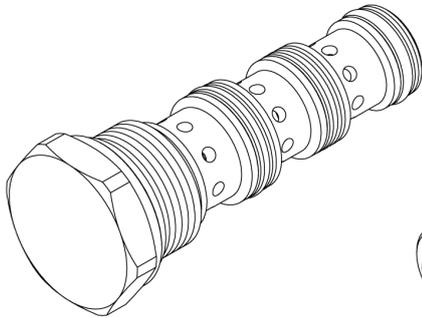


Sigla di ordinazione / Ordering code



I dati non sono impegnativi, CBF si riserva di apportare modifiche senza preavviso.  
 The specifications are not binding, CBF reserves the right to introduce modifications without notice.

Divisore – riunificatore di flusso a cartuccia  
 Flow divider combiner – cartridge type  
 mod. DFR-10-C

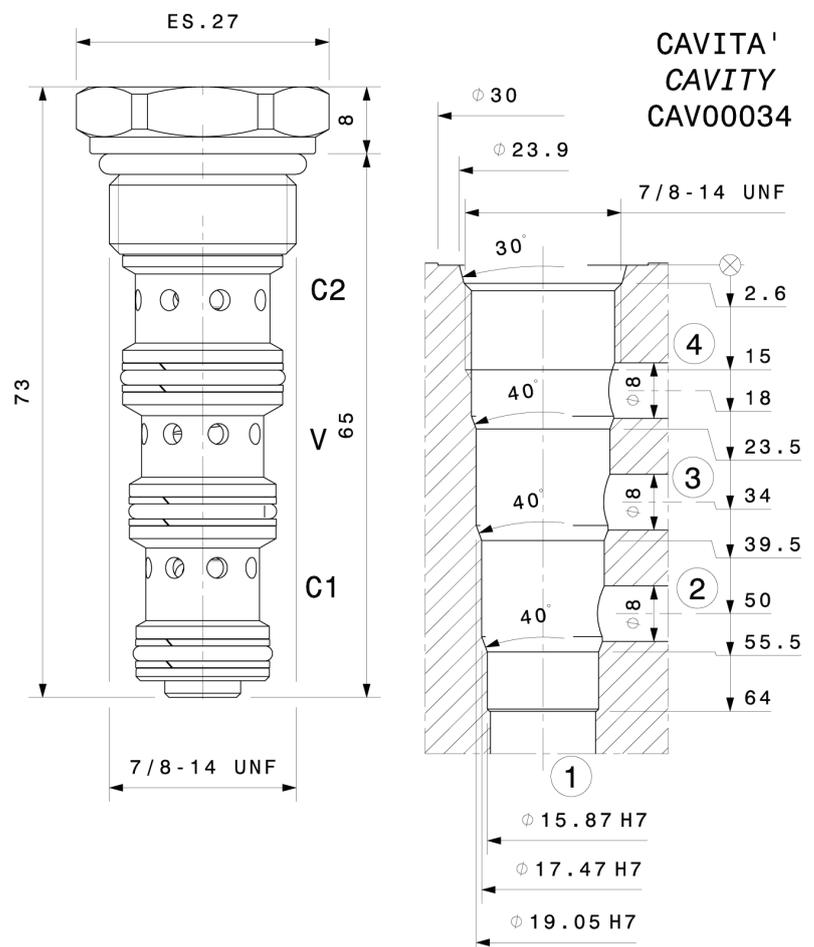


Portata massima Max flow	40 l/min 10.5 gpm
Pressione massima Max pressure	350 bar 5000 psi
Coppia di serraggio Installation torque	35 ÷ 40 Nm 26 ÷ 30 lbf ft

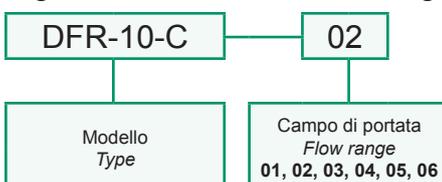
Dati e tarature ottenuti usando olio con viscosità 30 cSt a 50°C  
 Performances and calibrations are carried out by using hydraulic oil with 30 cSt viscosity at 50°C

Viscosità consigliate Recommended viscosity	10 ÷ 420 cSt
Temperature di lavoro Working temperature	-20 ÷ +90 °C
Filtrazione assoluta Absolute filtration	25 µ

Codice Code	Campo di portata Flow range
01	2 ÷ 4 l/min 0.5 ÷ 1 gpm
02	4 ÷ 7 l/min 1 ÷ 1.8 gpm
03	7 ÷ 12 l/min 1.8 ÷ 3.2 gpm
04	10 ÷ 16 l/min 2.7 ÷ 4.2 gpm
05	15 ÷ 25 l/min 4 ÷ 6.6 gpm
06	25 ÷ 40 l/min 6.6 ÷ 10.5 gpm

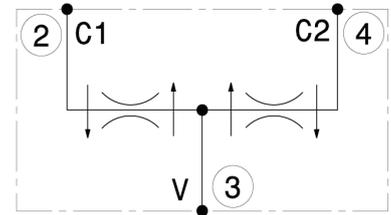
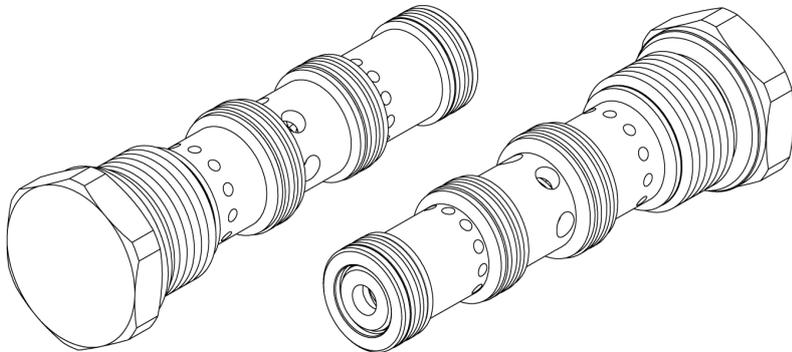


Sigla di ordinazione / Ordering code



I dati non sono impegnativi, CBF si riserva di apportare modifiche senza preavviso.  
 The specifications are not binding, CBF reserves the right to introduce modifications without notice.

Divisore – riunificatore di flusso a cartuccia  
 Flow divider combiner – cartridge type  
 mod. DFR-12-C

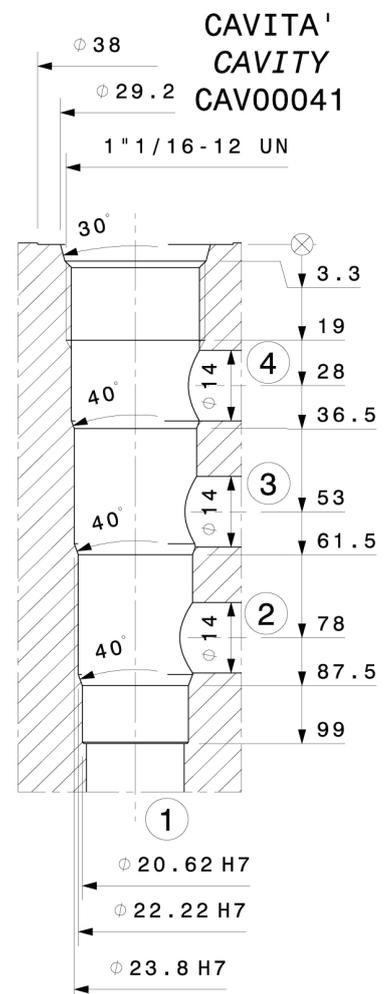
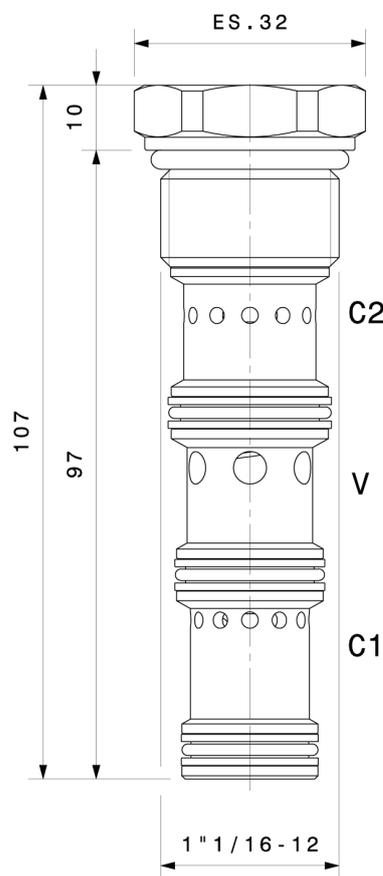


Portata massima Max flow	70 l/min 18.5 gpm
Pressione massima Max pressure	350 bar 5000 psi
Coppia di serraggio Installation torque	80 ÷ 100 Nm 60 ÷ 75 lbf ft

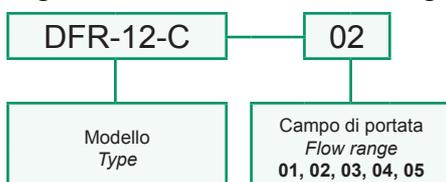
Dati e tarature ottenuti usando olio con viscosità 30 cSt a 50°C  
 Performances and calibrations are carried out by using hydraulic oil with 30 cSt viscosity at 50°C

Viscosità consigliate Recommended viscosity	10 ÷ 420 cSt
Temperature di lavoro Working temperature	-20 ÷ +90 °C
Filtrazione assoluta Absolute filtration	25 µ

Codice Code	Campo di portata Flow range
01	3 ÷ 6 l/min 0.8 ÷ 1.6 gpm
02	7 ÷ 12 l/min 1.8 ÷ 3.2 gpm
03	13 ÷ 25 l/min 3.4 ÷ 6.6 gpm
04	26 ÷ 40 l/min 6.9 ÷ 10.5 gpm
05	40 ÷ 70 l/min 10.5 ÷ 18.5 gpm

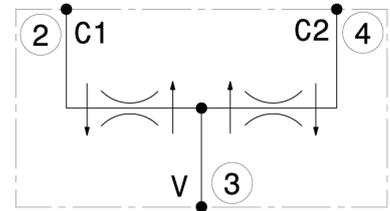
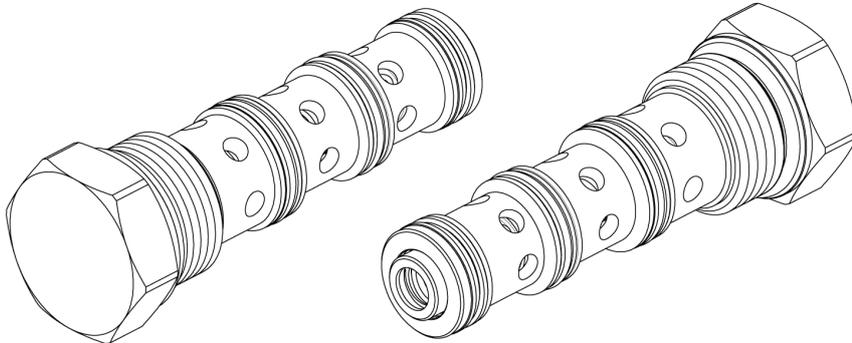


Sigla di ordinazione / Ordering code



I dati non sono impegnativi, CBF si riserva di apportare modifiche senza preavviso.  
 The specifications are not binding, CBF reserves the right to introduce modifications without notice.

Divisore – riunificatore di flusso a cartuccia  
 Flow divider combiner – cartridge type  
 mod. DFR-16-C

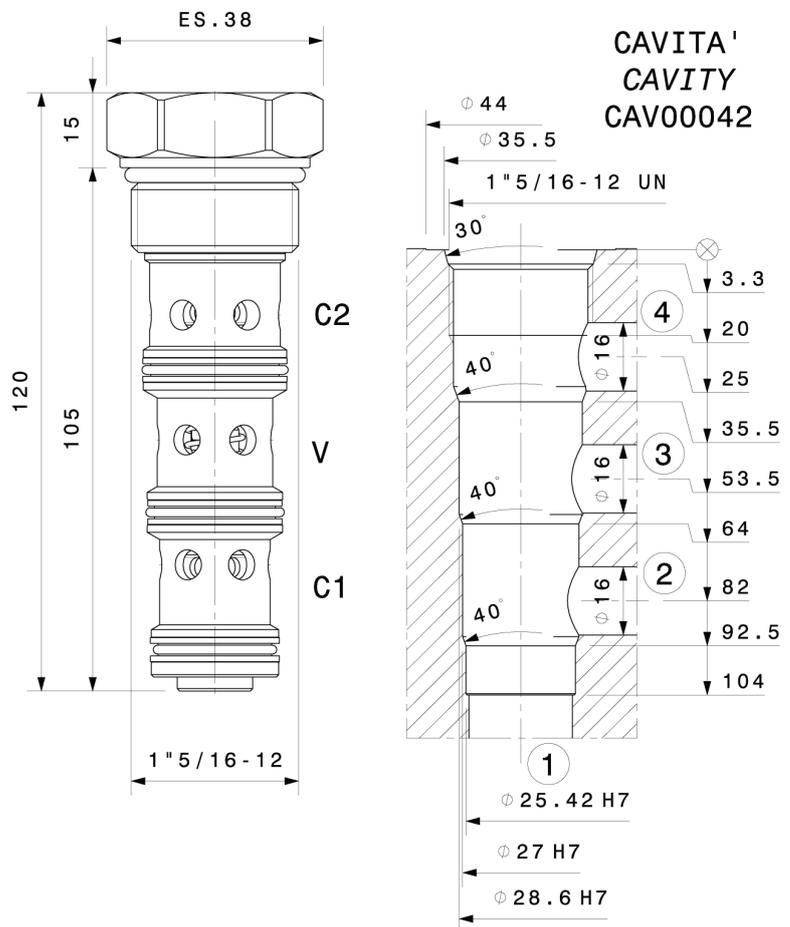


Portata massima Max flow	150 l/min 40 gpm
Pressione massima Max pressure	350 bar 5000 psi
Coppia di serraggio Installation torque	180 ÷ 210 Nm 135 ÷ 157 lbf ft

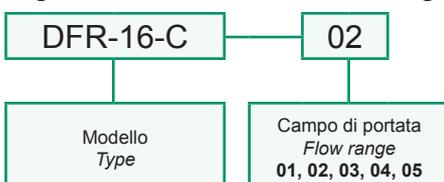
Dati e tarature ottenuti usando olio con viscosità 30 cSt a 50°C  
 Performances and calibrations are carried out by using hydraulic oil with 30 cSt viscosity at 50°C

Viscosità consigliate Recommended viscosity	10 ÷ 420 cSt
Temperature di lavoro Working temperature	-20 ÷ +90 °C
Filtrazione assoluta Absolute filtration	25 µ

Codice Code	Campo di portata Flow range
01	20 ÷ 32 l/min 5.3 ÷ 8.4 gpm
02	31 ÷ 50 l/min 8.2 ÷ 13 gpm
03	39 ÷ 64 l/min 10.3 ÷ 17 gpm
04	61 ÷ 100 l/min 16.1 ÷ 26 gpm
05	92 ÷ 150 l/min 24.3 ÷ 40 gpm

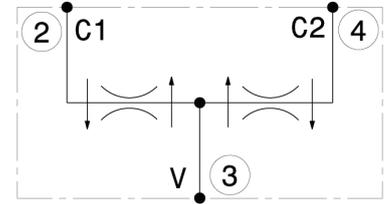
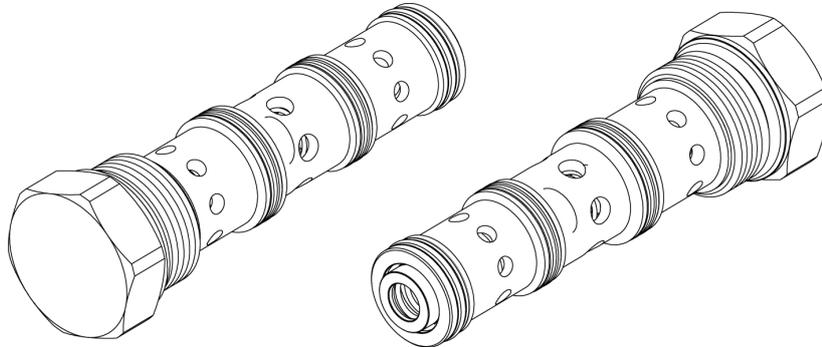


Sigla di ordinazione / Ordering code



I dati non sono impegnativi, CBF si riserva di apportare modifiche senza preavviso.  
 The specifications are not binding, CBF reserves the right to introduce modifications without notice.

Divisore – riunificatore di flusso a cartuccia  
 Flow divider combiner – cartridge type  
 mod. DFR-20-C

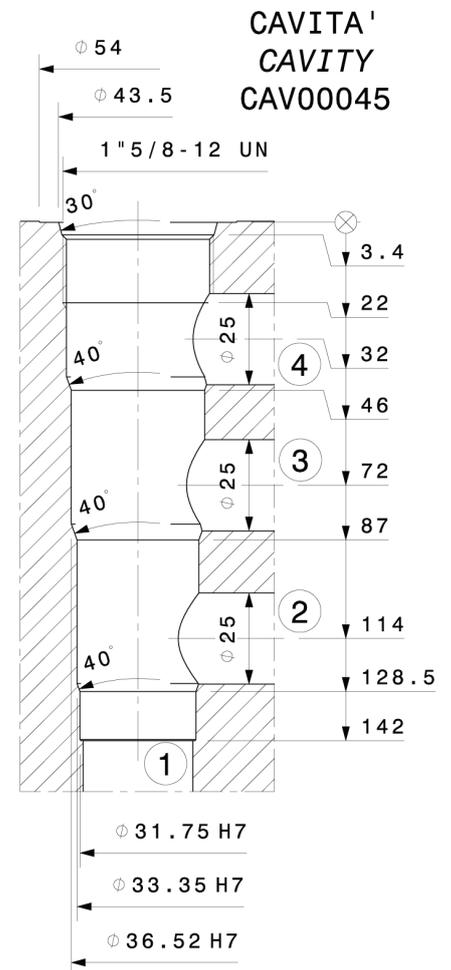
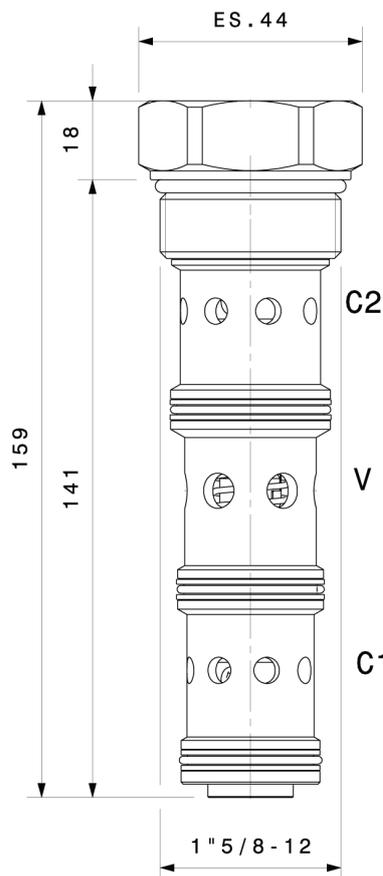


Portata massima Max flow	250 l/min 66 gpm
Pressione massima Max pressure	350 bar 5000 psi
Coppia di serraggio Installation torque	240 ÷ 260 Nm 180 ÷ 195 lbf ft

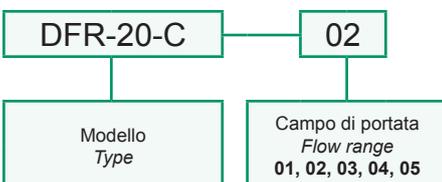
Dati e tarature ottenuti usando olio con viscosità 30 cSt a 50°C  
 Performances and calibrations are carried out by using hydraulic oil with 30 cSt viscosity at 50°C

Viscosità consigliate Recommended viscosity	10 ÷ 420 cSt
Temperature di lavoro Working temperature	-20 ÷ +90 °C
Filtrazione assoluta Absolute filtration	25 µ

Codice Code	Campo di portata Flow range
01	40 ÷ 70 l/min 10.5 ÷ 18.5 gpm
02	60 ÷ 100 l/min 16 ÷ 26 gpm
03	90 ÷ 140 l/min 24 ÷ 37 gpm
04	120 ÷ 200 l/min 32 ÷ 53 gpm
05	150 ÷ 250 l/min 40 ÷ 66 gpm



Sigla di ordinazione / Ordering code

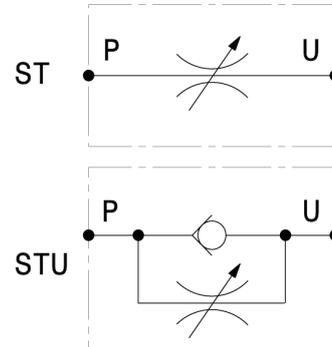
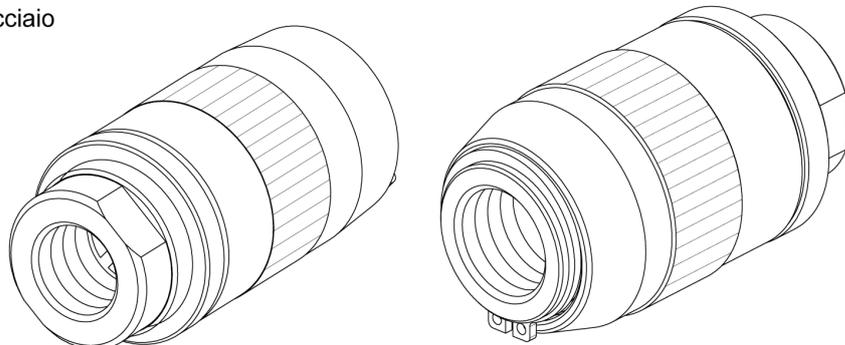


I dati non sono impegnativi, **CBF** si riserva di apportare modifiche senza preavviso.  
 The specifications are not binding, **CBF** reserves the right to introduce modifications without notice.

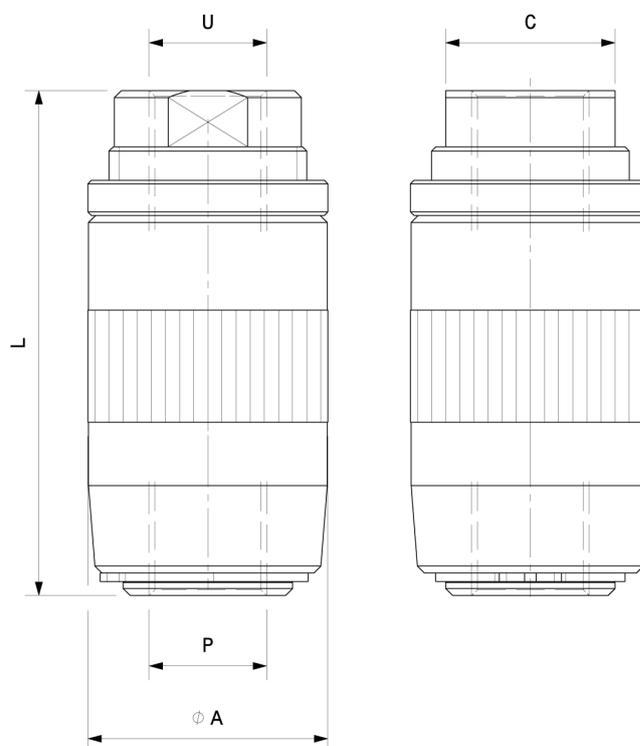


Strozzatore / Strozzatore unidirezionale  
 Needle valve / unidirectional needle valve  
 mod. ST / STU

Corpo in acciaio  
 Steel body



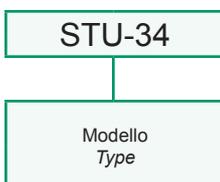
Modello Type	PU	A	L	C	Portata massima Max flow	Pressione max Max pressure
ST-14	1/4" GAS	27	61	17	25 l/min 6.6 gpm	350 bar 5000 psi
STU-14	1/4" GAS	27	61	17	25 l/min 6.6 gpm	350 bar 5000 psi
ST-38	3/8" GAS	34	72	24	40 l/min 10.5 gpm	350 bar 5000 psi
STU-38	3/8" GAS	34	72	24	40 l/min 10.5 gpm	350 bar 5000 psi
ST-12	1/2" GAS	40	72	27	60 l/min 16 gpm	350 bar 5000 psi
STU-12	1/2" GAS	40	72	27	60 l/min 16 gpm	350 bar 5000 psi
ST-34	3/4" GAS	50	100	32	120 l/min 32 gpm	350 bar 5000 psi
STU-34	3/4" GAS	50	100	32	120 l/min 32 gpm	350 bar 5000 psi
ST-10	1" GAS	60	115	41	200 l/min 53 gpm	300 bar 4300 psi
STU-10	1" GAS	60	115	41	200 l/min 53 gpm	300 bar 4300 psi



Dati e tarature ottenuti usando olio con viscosità 30 cSt a 50°C  
 Performances and calibrations are carried out by using hydraulic oil with 30 cSt  
 viscosity at 50°C

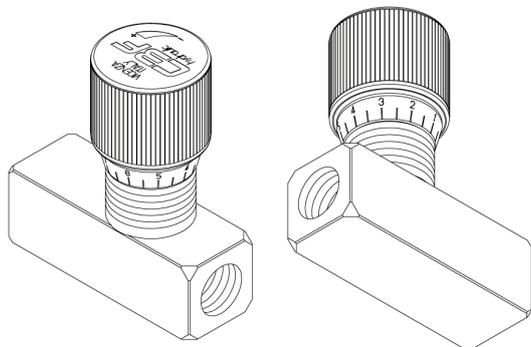
Viscosità consigliate Recommended viscosity	10 ÷ 420 cSt
Temperature di lavoro Working temperature	-20 ÷ +90 °C
Filtrazione assoluta Absolute filtration	25 μ

Sigla di ordinazione / Ordering code



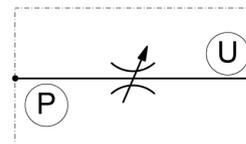
I dati non sono impegnativi, **CBF** si riserva di apportare modifiche senza preavviso.  
 The specifications are not binding, **CBF** reserves the right to introduce modifications without notice.

Strozzatore / Strozzatore unidirezionale  
 Needle valve / unidirectional needle valve  
 mod. SP / SPU



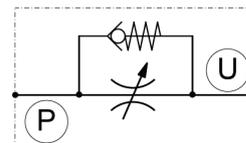
bidirezionale  
 bidirectional

SP

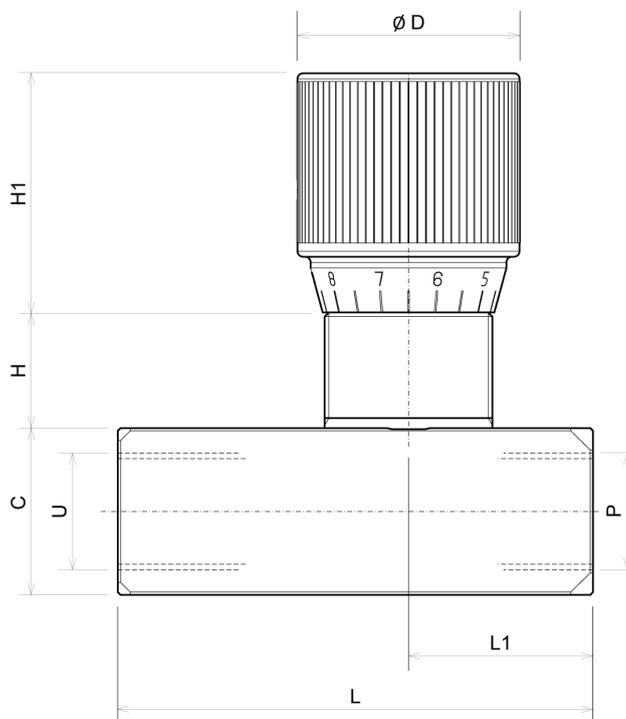


unidirezionale  
 unidirectional

SPU



Modello Type	PU	C	L	L1	D	H	H1	Portata max Max flow	Pressione max Max pressure
SP-14	1/4" GAS	20	52	26	30	17	33	15 l/min 4 gpm	350 bar 5000 psi
SPU-14	1/4" GAS	20	66	26	30	17	33	15 l/min 4 gpm	350 bar 5000 psi
SP-38	3/8" GAS	25	60	30	35	20	35	30 l/min 8 gpm	350 bar 5000 psi
SPU-38	3/8" GAS	25	75	30	35	20	35	30 l/min 8 gpm	350 bar 5000 psi
SP-12	1/2" GAS	30	66	33	40	21	43	45 l/min 12 gpm	350 bar 5000 psi
SPU-12	1/2" GAS	30	85	33	40	21	43	45 l/min 12 gpm	350 bar 5000 psi
SP-34	3/4" GAS	40	92	46	50	25	48	85 l/min 22 gpm	350 bar 5000 psi
SPU-34	3/4" GAS	40	110	46	50	25	48	85 l/min 22 gpm	350 bar 5000 psi



Dati e tarature ottenuti usando olio con viscosità 30 cSt a 50°C  
 Performances and calibrations are carried out by using hydraulic oil  
 with 30 cSt viscosity at 50°C

Viscosità consigliate Recommended viscosity	10 ÷ 420 cSt
Temperature di lavoro Working temperature	-20 ÷ +90 °C
Filtrazione assoluta Absolute filtration	25 µ

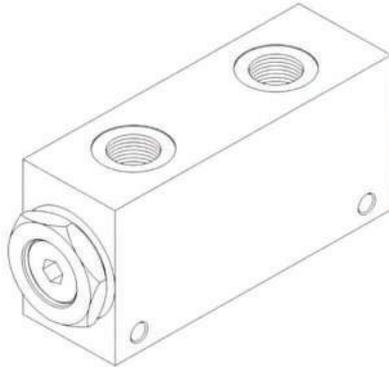
Sigla di ordinazione / Ordering code

SP-38

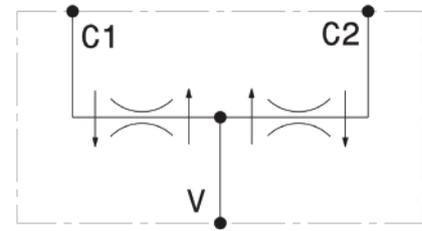
Modello  
Type

I dati non sono impegnativi, **CBF** si riserva di apportare modifiche senza preavviso.  
 The specifications are not binding, **CBF** reserves the right to introduce modifications without notice.

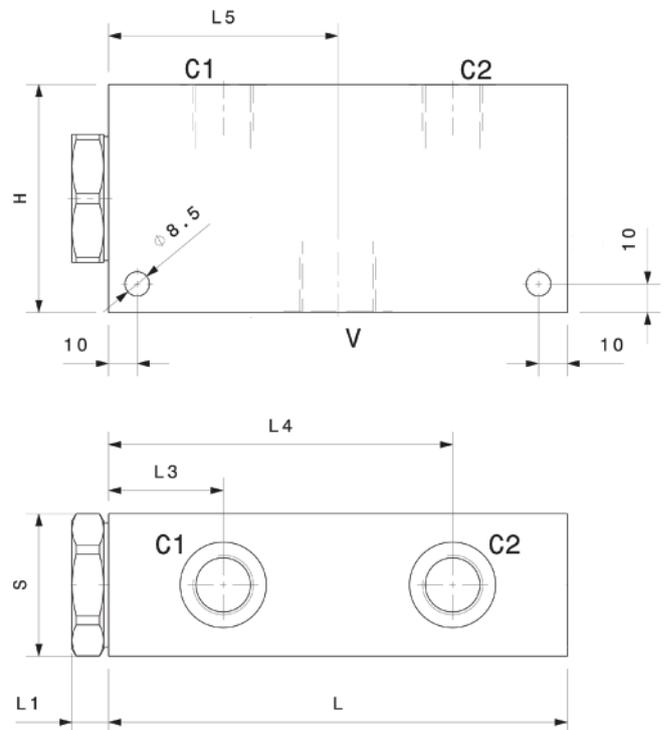
Divisore – riunificatore di flusso  
*Flow divider combiner*  
 mod. DFR



Corpo in alluminio  
*Aluminium body*



Codice Code	DFR-38 q	DFR-12 q
01	3 ÷ 6 l/min 0.8 ÷ 1.6 gpm	-
02	7 ÷ 12 l/min 1.8 ÷ 3.2 gpm	-
03	13 ÷ 25 l/min 3.5 ÷ 6.6 gpm	-
04	-	26 ÷ 40 l/min 6.9 ÷ 10.5 gpm
05	-	40 ÷ 70 l/min 10.5 ÷ 18.5 gpm

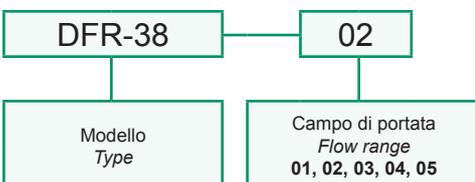


Codice Code	DFR-38	DFR-12
Pressione max Max pressure	300 bar 4300 psi	300 bar 4300 psi

Dati e tarature ottenuti usando olio con viscosità 30 cSt a 50°C  
*Performances and calibrations are carried out by using hydraulic oil with 30 cSt viscosity at 50°C*

Viscosità consigliate Recommended viscosity	10 ÷ 420 cSt
Temperature di lavoro Working temperature	-20 ÷ +90 °C
Filtrazione assoluta Absolute filtration	25 µ

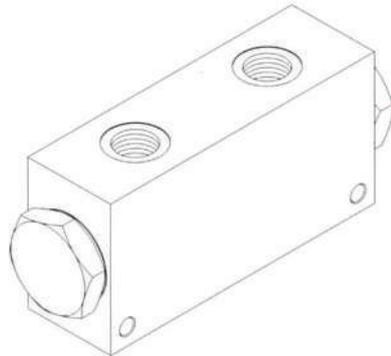
Sigla di ordinazione / Ordering code



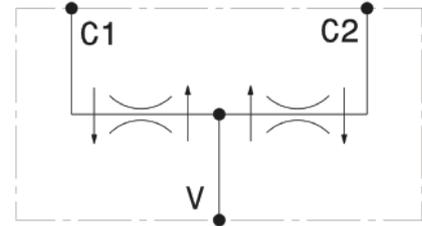
Modello Type	L	L1	L2	L3	L4	L5	H	S	V	C1,C2	Pressione max Max pressure
DFR-38	120	8	-	27	90	53	60	40	3/8" GAS	3/8" GAS	300 bar 4300 psi
DFR-12	120	8	-	27	90	54	60	40	1/2" GAS	3/8" GAS	300 bar 4300 psi

I dati non sono impegnativi, **CBF** si riserva di apportare modifiche senza preavviso.  
*The specifications are not binding, CBF reserves the right to introduce modifications without notice.*

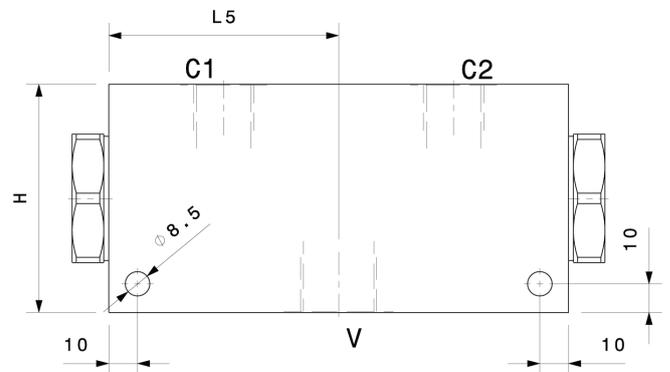
Divisore – riunificatore di flusso  
*Flow divider combiner*  
 mod. DFR



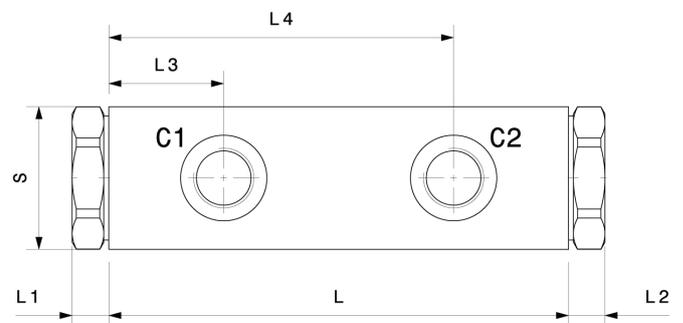
Corpo in alluminio  
*Aluminium body*



Codice Code	DFR-34 Q	DFR-10 Q
06	60 ÷ 95 l/min 16 ÷ 25 gpm	60 ÷ 95 l/min 16 ÷ 25 gpm
07	90 ÷ 150 l/min 24 ÷ 40 gpm	90 ÷ 150 l/min 24 ÷ 40 gpm



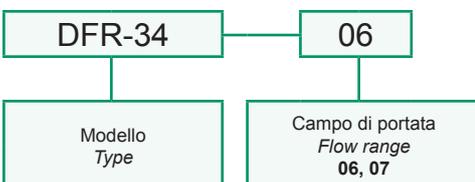
Codice Code	DFR-34	DFR-10
Pressione max Max pressure	250 bar 3600 psi	250 bar 3600 psi



Dati e tarature ottenuti usando olio con viscosità 30 cSt a 50°C  
 Performances and calibrations are carried out by using hydraulic oil with 30 cSt viscosity at 50°C

Viscosità consigliate Recommended viscosity	10 ÷ 420 cSt
Temperature di lavoro Working temperature	-20 ÷ +90 °C
Filtrazione assoluta Absolute filtration	25 µ

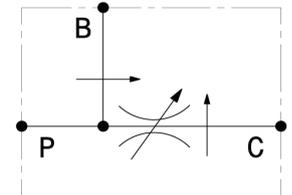
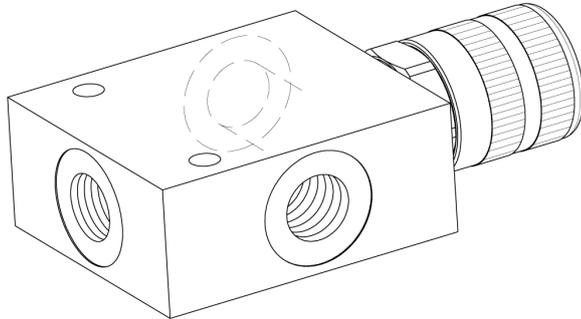
Sigla di ordinazione / Ordering code



Modello Type	L	L1	L2	L3	L4	L5	H	S	V	C1,C2	Pressione max Max pressure
DFR-34	160	13	13	40	120	80	80	50	3/4" GAS	1/2" GAS	250 bar 3600 psi
DFR-10	160	13	13	40	120	80	80	50	1" GAS	3/4" GAS	250 bar 3600 psi

I dati non sono impegnativi, CBF si riserva di apportare modifiche senza preavviso.  
 The specifications are not binding, CBF reserves the right to introduce modifications without notice.

Valvola regolatrice di flusso compensata, tre vie  
 3 ways, pressure compensated flow regulator valve  
 mod. RFP-50



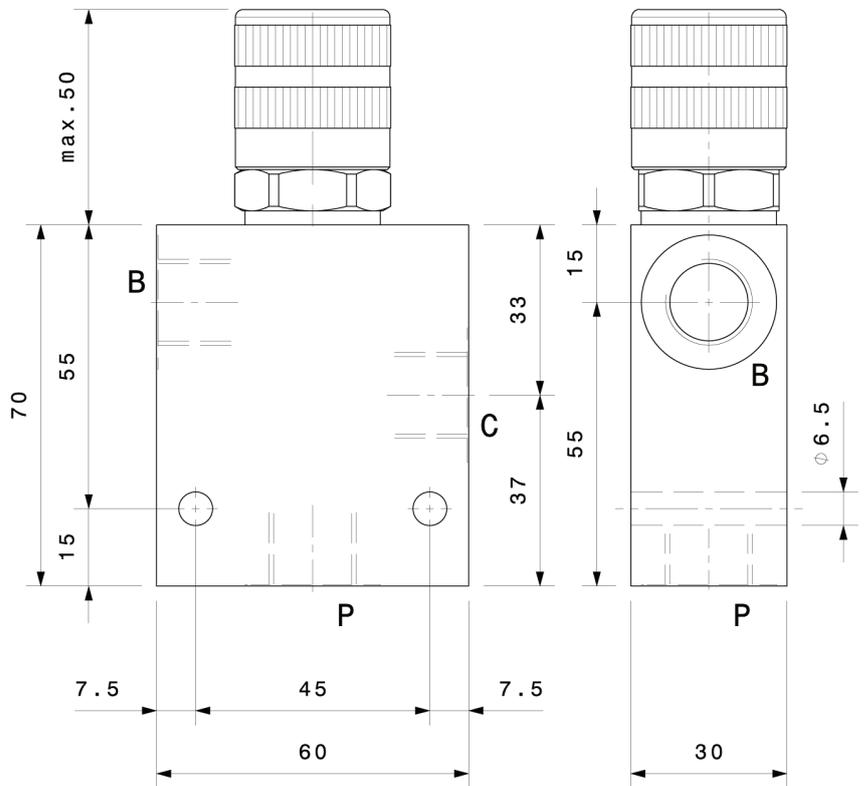
Corpo in alluminio  
 Aluminium body

Portata massima Max flow	40 l/min 10.5 gpm
Portata regolata Regulated flow	0 ÷ 25 l/min 0 ÷ 6.6 gpm
Pressione massima Max pressure	300 bar 4300 psi

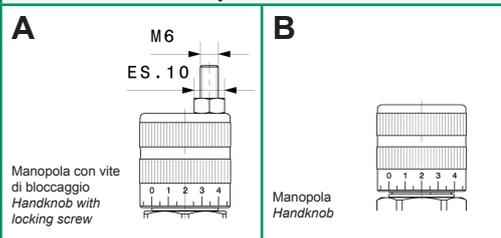
Dati e tarature ottenuti usando olio con viscosità 30 cSt a 50°C  
 Performances and calibrations are carried out by using hydraulic oil with 30 cSt viscosity at 50°C

Viscosità consigliate Recommended viscosity	10 ÷ 420 cSt
Temperature di lavoro Working temperature	-20 ÷ +90 °C
Filtrazione assoluta Absolute filtration	25 µ

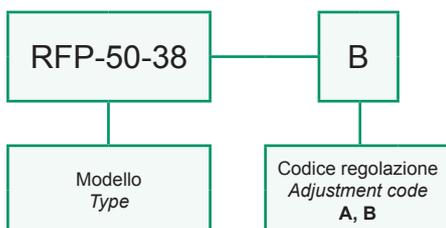
Modello Type	C, B, P
<b>RFP50-38</b>	3/8" GAS
<b>RFP50-12</b>	1/2" GAS



Regolazioni  
 Adjustments



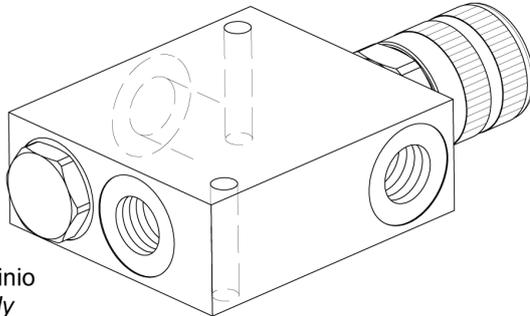
Sigla di ordinazione / Ordering code



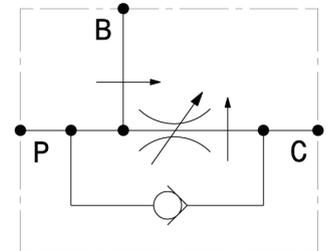
I dati non sono impegnativi, **CBF** si riserva di apportare modifiche senza preavviso.  
 The specifications are not binding, **CBF** reserves the right to introduce modifications without notice.

Valvola regolatrice di flusso compensata con valvola di non ritorno, tre vie  
 3 ways, pressure compensated flow regulator valve with check valve

mod. RFP-50-VU



Corpo in alluminio  
 Aluminium body



Portata massima Max flow	40 l/min 10.5 gpm
Portata regolata Regulated flow	0 ÷ 25 l/min 0 ÷ 6.6 gpm
Pressione massima Max pressure	300 bar 4300 psi

Dati e tarature ottenuti usando olio con viscosità 30 cSt a 50°C  
 Performances and calibrations are carried out by using hydraulic oil with 30 cSt viscosity at 50°C

Viscosità consigliate Recommended viscosity	10 ÷ 420 cSt
Temperature di lavoro Working temperature	-20 ÷ +90 °C
Filtrazione assoluta Absolute filtration	25 µ

Modello Type	C, B, P	L
RFP50-38-VU	3/8" GAS	44
RFP50-12-VU	1/2" GAS	46

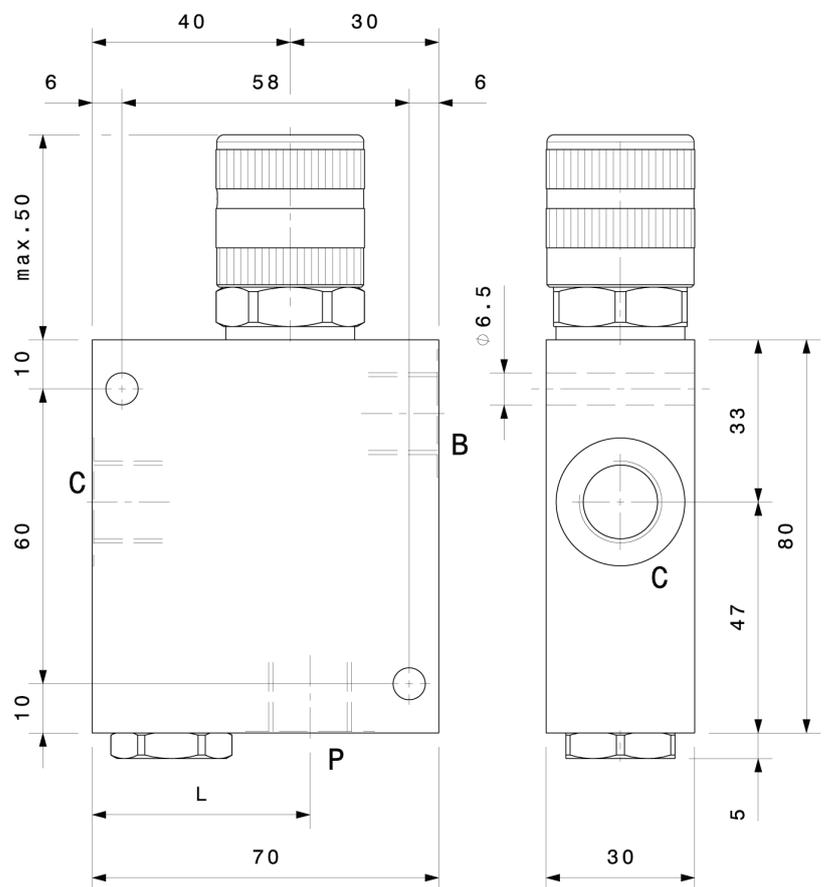
Regolazioni  
Adjustments

**A**

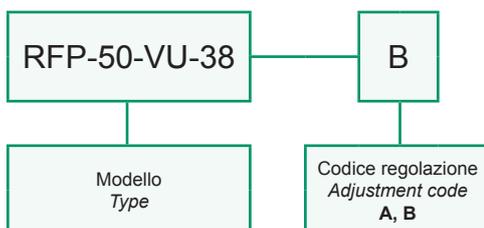
Manopola con vite di bloccaggio  
Handknob with locking screw

**B**

Manopola  
Handknob

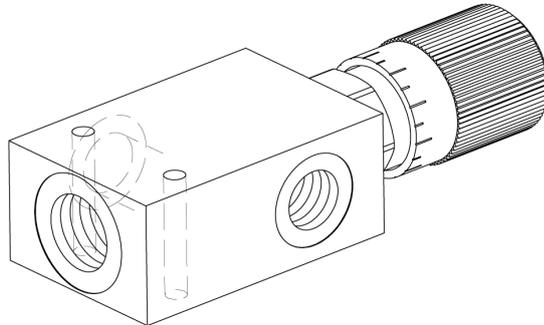


Sigla di ordinazione / Ordering code

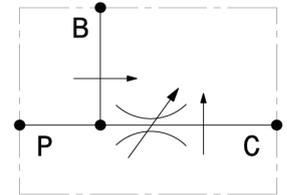


I dati non sono impegnativi, CBF si riserva di apportare modifiche senza preavviso.  
 The specifications are not binding, CBF reserves the right to introduce modifications without notice.

Valvola regolatrice di flusso compensata, tre vie  
 3 ways, pressure compensated flow regulator valve  
 mod. RFP-90



Corpo in alluminio  
 Aluminium body

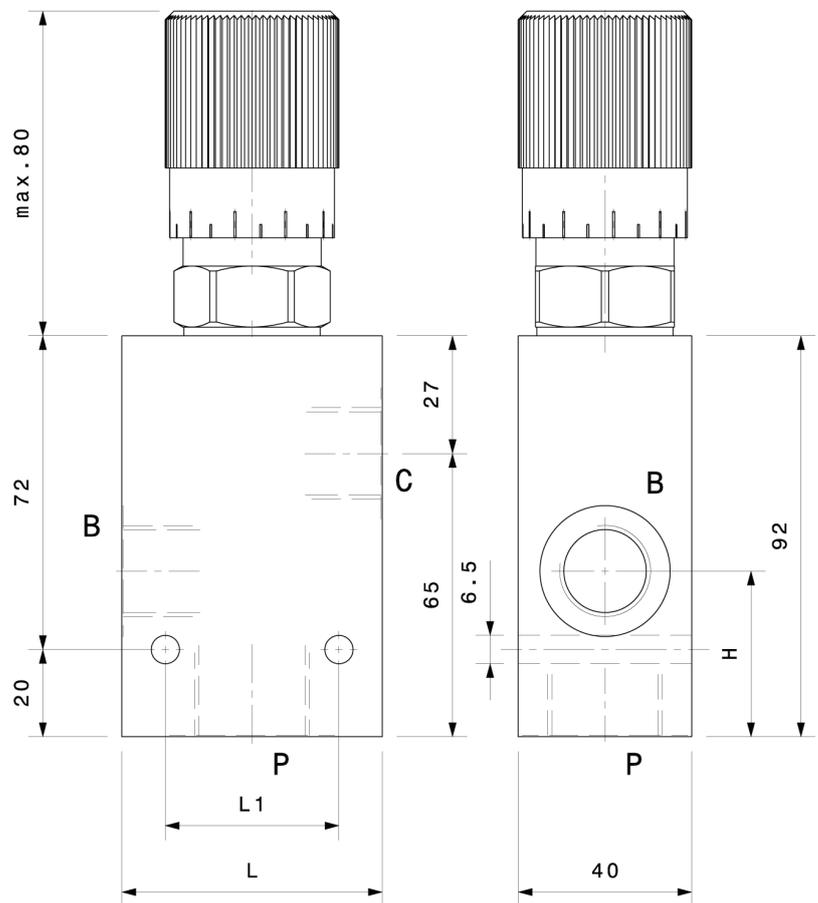


Portata massima <i>Max flow</i>	90 l/min 24 gpm
Portata regolata <i>Regulated flow</i>	2 ÷ 50 l/min 0.5 ÷ 13 gpm
Pressione massima <i>Max pressure</i>	300 bar 4300 psi

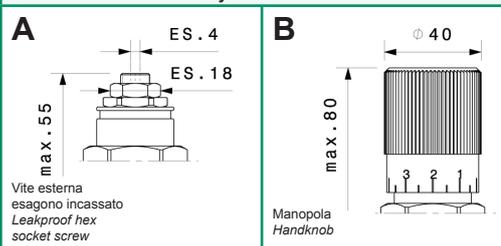
Dati e tarature ottenuti usando olio con viscosità 30 cSt a 50°C  
 Performances and calibrations are carried out by using hydraulic oil with 30 cSt viscosity at 50°C

Viscosità consigliate <i>Recommended viscosity</i>	10 ÷ 420 cSt
Temperature di lavoro <i>Working temperature</i>	-20 ÷ +90 °C
Filtrazione assoluta <i>Absolute filtration</i>	25 µ

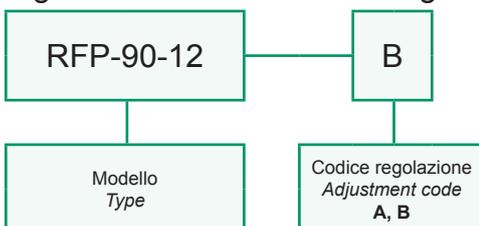
Modello <i>Type</i>	P	C, B	L	L1	H
RFP90-12	3/4" GAS	1/2" GAS	60	40	38
RFP90-34	3/4" GAS	3/4" GAS	70	45	40



Regolazioni  
 Adjustments



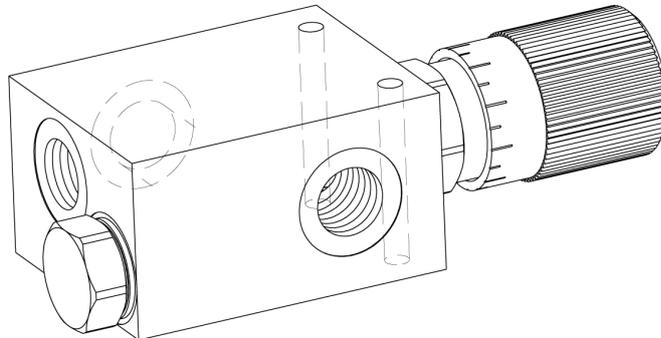
Sigla di ordinazione / Ordering code



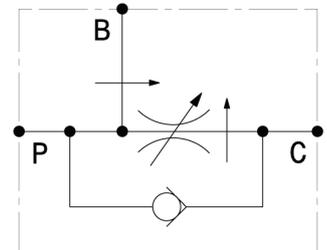
I dati non sono impegnativi, CBF si riserva di apportare modifiche senza preavviso.  
 The specifications are not binding, CBF reserves the right to introduce modifications without notice.

Valvola regolatrice di flusso compensata con valvola di non ritorno, tre vie  
 3 ways, pressure compensated flow regulator valve with check valve

mod. RFP-90-VU



Corpo in alluminio  
 Aluminium body



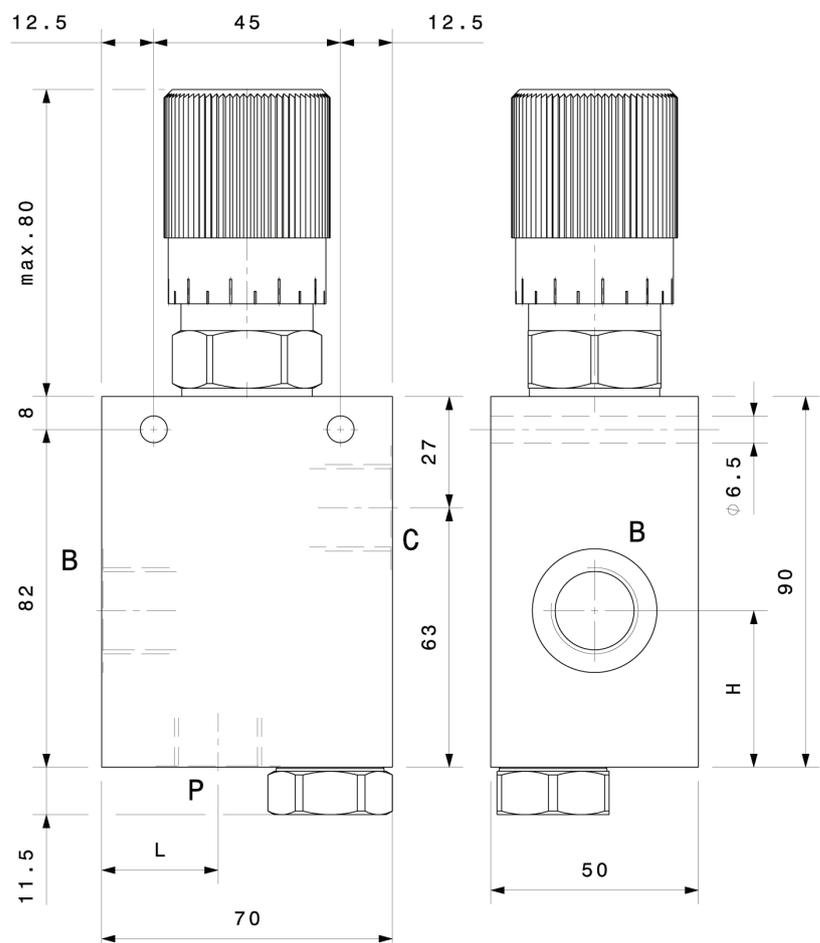
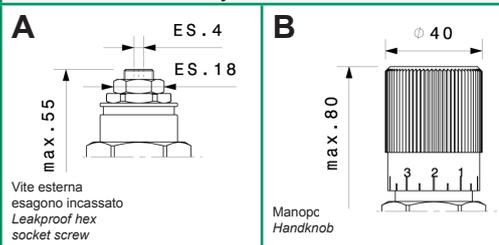
Portata massima Max flow	90 l/min 24 gpm
Portata regolata Regulated flow	2 ÷ 50 l/min 0.5 ÷ 13 gpm
Pressione massima Max pressure	300 bar 4300 psi

Dati e tarature ottenuti usando olio con viscosità 30 cSt a 50°C  
 Performances and calibrations are carried out by using hydraulic oil with 30 cSt viscosity at 50°C

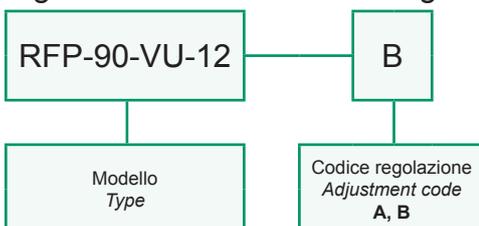
Viscosità consigliate Recommended viscosity	10 ÷ 420 cSt
Temperature di lavoro Working temperature	-20 ÷ +90 °C
Filtrazione assoluta Absolute filtration	25 µ

Modello Type	P	C, B	L	H
RFP90-VU-12	1/2" GAS	1/2" GAS	28	38
RFP90-VU-34	3/4" GAS	3/4" GAS	22	41

Regolazioni  
 Adjustments



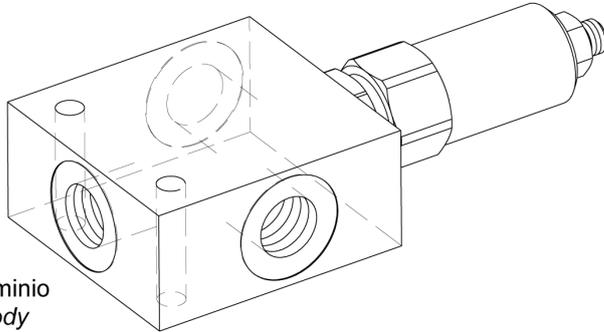
Sigla di ordinazione / Ordering code



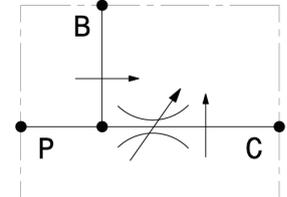
I dati non sono impegnativi, CBF si riserva di apportare modifiche senza preavviso.  
 The specifications are not binding, CBF reserves the right to introduce modifications without notice.



Valvola regolatrice di flusso compensata, tre vie  
 3 ways, pressure compensated flow regulator valve  
 mod. RF-3



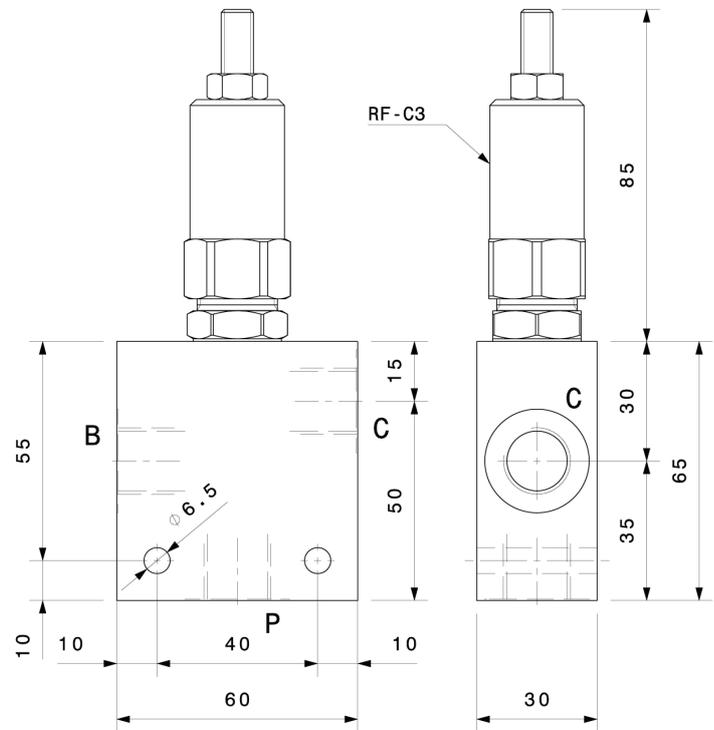
Corpo in alluminio  
 Aluminium body



Modello Type	P, B, C	Pressione max. Max. pressure	Portata max Max. flow
RF-3-38	3/8" GAS	300 bar 4300 psi	40 l/min 10.5 gpm
RF-3-12	1/2" GAS	300 bar 4300 psi	40 l/min 10.5 gpm

Codice Code	Campo di portata Flow range
01	2 ÷ 6 l/min 0.5 ÷ 1.6 gpm
02	5 ÷ 10 l/min 1.3 ÷ 2.7 gpm
03	10 ÷ 18 l/min 2.7 ÷ 4.8 gpm
04	20 ÷ 35 l/min 5.3 ÷ 9 gpm

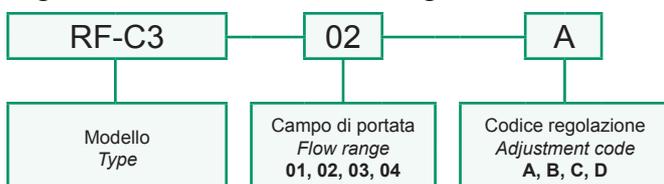
Dati e tarature ottenuti usando olio con viscosità 30 cSt a 50°C Performances and calibrations are carried out by using hydraulic oil with 30 cSt viscosity at 50°C	
Viscosità consigliate Recommended viscosity	10 ÷ 420 cSt
Temperature di lavoro Working temperature	-20 ÷ +90 °C
Filtrazione assoluta Absolute filtration	25 µ



**Regolazioni Adjustments**

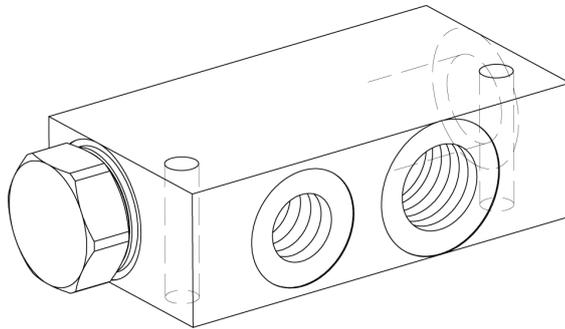
<b>A</b> 	<b>B</b> 	<b>C</b> 	<b>D</b> 
Vite esterna esagono incassato Leakproof hex socket screw	Volantino e dado Handknob and locknut	Piombatura Sealing cap	Cappello Cap

**Sigla di ordinazione / Ordering code**

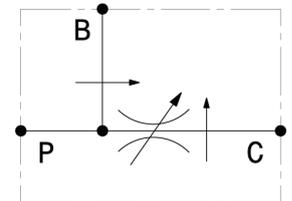


I dati non sono impegnativi, **CBF** si riserva di apportare modifiche senza preavviso.  
 The specifications are not binding, **CBF** reserves the right to introduce modifications without notice.

Valvola regolatrice di flusso compensata, tre vie - acciaio  
 3 ways, pressure compensated flow regulator valve - steel  
 mod. RFP-38



Corpo in acciaio  
 Steel body

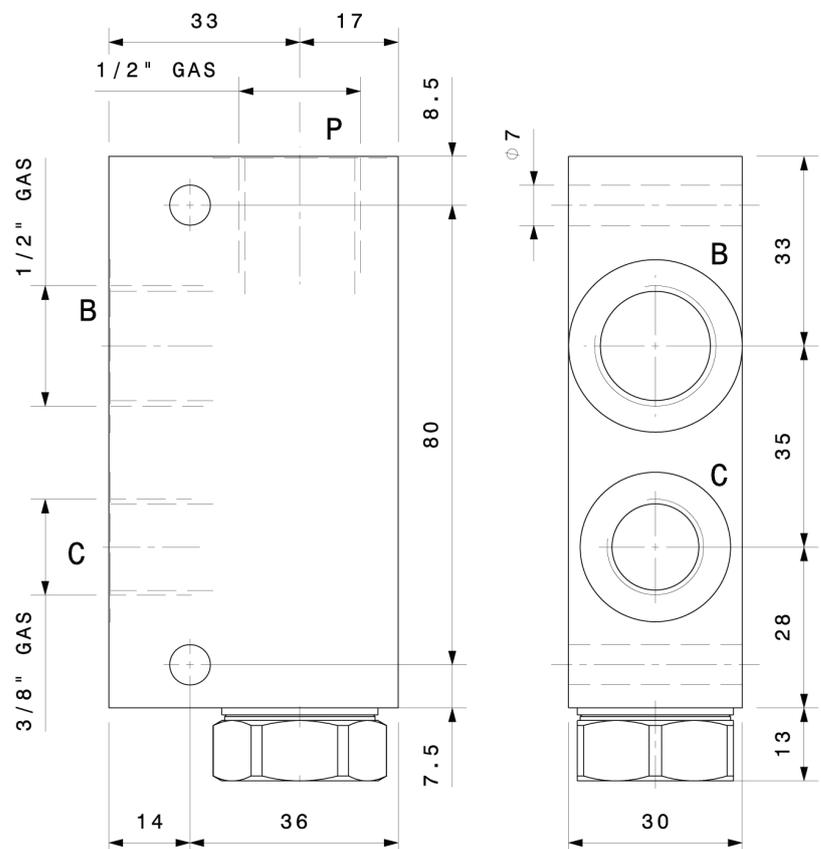


Portata massima Max flow	70 l/min 18.5 gpm
Pressione massima Max pressure	350 bar 5000 psi

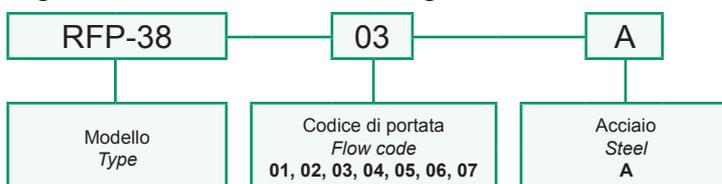
Dati e tarature ottenuti usando olio con viscosità 30 cSt a 50°C  
 Performances and calibrations are carried out by using hydraulic oil with 30 cSt viscosity at 50°C

Viscosità consigliate Recommended viscosity	10 ÷ 420 cSt
Temperature di lavoro Working temperature	-20 ÷ +90 °C
Filtrazione assoluta Absolute filtration	25 µ

Codice portata Flow code	Portata regolata Regulated flow	Foro Hole mm
01	1,5 l/min 0.4 gpm	1
02	4 l/min 1 gpm	1,5
03	6 l/min 1.6 gpm	2
04	9 l/min 2.4 gpm	2,5
05	12 l/min 3.2 gpm	3
06	15 l/min 4 gpm	3,5
07	20 l/min 5.3 gpm	4

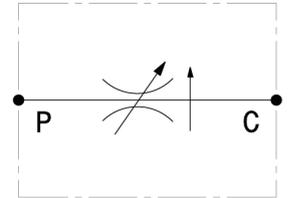
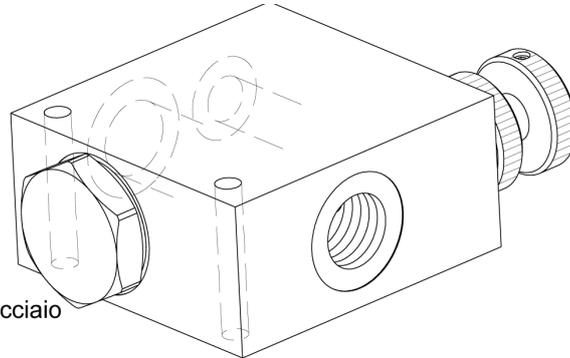


Sigla di ordinazione / Ordering code



I dati non sono impegnativi, CBF si riserva di apportare modifiche senza preavviso.  
 The specifications are not binding, CBF reserves the right to introduce modifications without notice.

Valvola regolatrice di flusso compensata, due vie  
 2 ways, pressure compensated flow regulator valve  
 mod. RF-A2



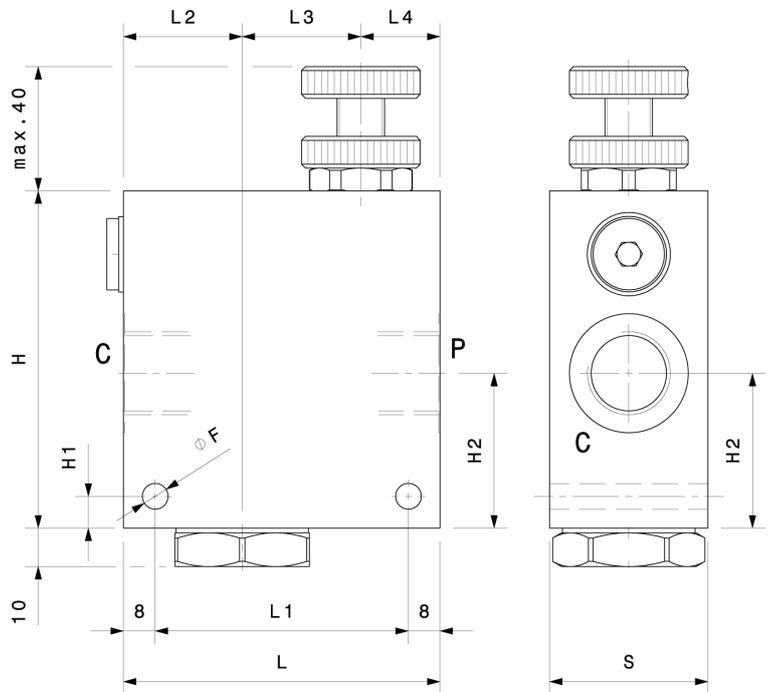
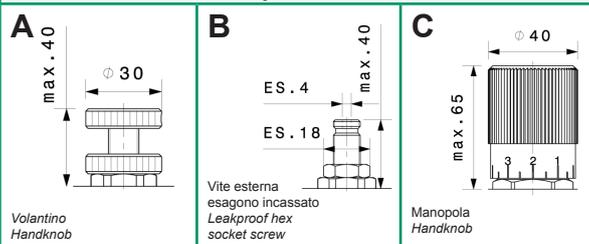
Versione con corpo in alluminio o in acciaio  
 Aluminium or steel body version

Modello Type	P, C	Portata max Max flow	Pressione max Max pressure
RF-A2-38	3/8" GAS	45 l/min 12 gpm	270 bar 3900 psi
RF-A2-12	1/2" GAS	60 l/min 16 gpm	270 bar 3900 psi
RF-A2-34	3/4" GAS	90 l/min 24 gpm	270 bar 3900 psi
RF-A2-10	1" GAS	190 l/min 50 gpm	270 bar 3900 psi

Dati e tarature ottenuti usando olio con viscosità 30 cSt a 50°C  
 Performances and calibrations are carried out by using hydraulic oil with 30 cSt viscosity at 50°C

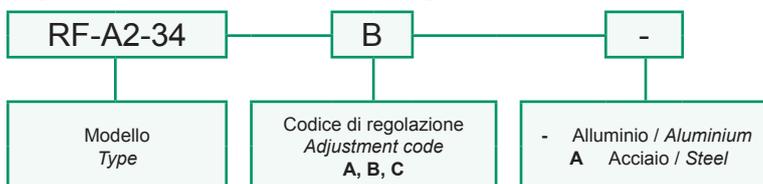
Viscosità consigliate Recommended viscosity	10 ÷ 420 cSt
Temperature di lavoro Working temperature	-20 ÷ +90 °C
Filtrazione assoluta Absolute filtration	25 µ

Regolazioni  
Adjustments



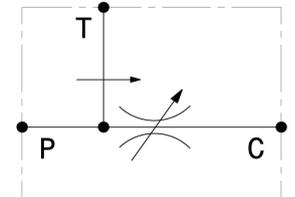
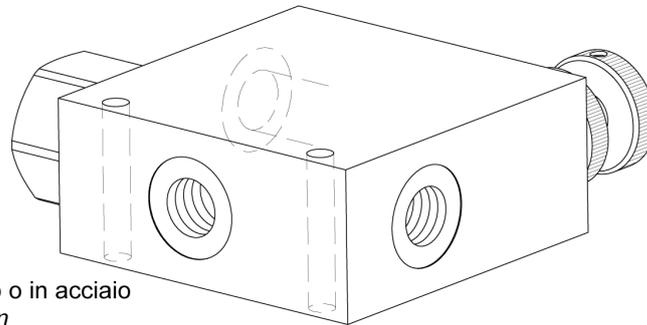
Modello Type	L	L1	L2	L3	L4	H	H1	H2	F	S
RF-A2-38	80	64	30	30	20	85	8	39	6.5	40
RF-A2-12	80	64	30	30	20	85	8	39	6.5	40
RF-A2-34	100	84	35	40	25	100	10	44	8.5	50
RF-A2-10	100	84	40	35	25	100	10	44	8.5	50

Sigla di ordinazione / Ordering code



I dati non sono impegnativi, CBF si riserva di apportare modifiche senza preavviso.  
 The specifications are not binding, CBF reserves the right to introduce modifications without notice.

Valvola regolatrice di flusso compensata, tre vie  
 3 ways, pressure compensated flow regulator valve  
 mod. RF-A

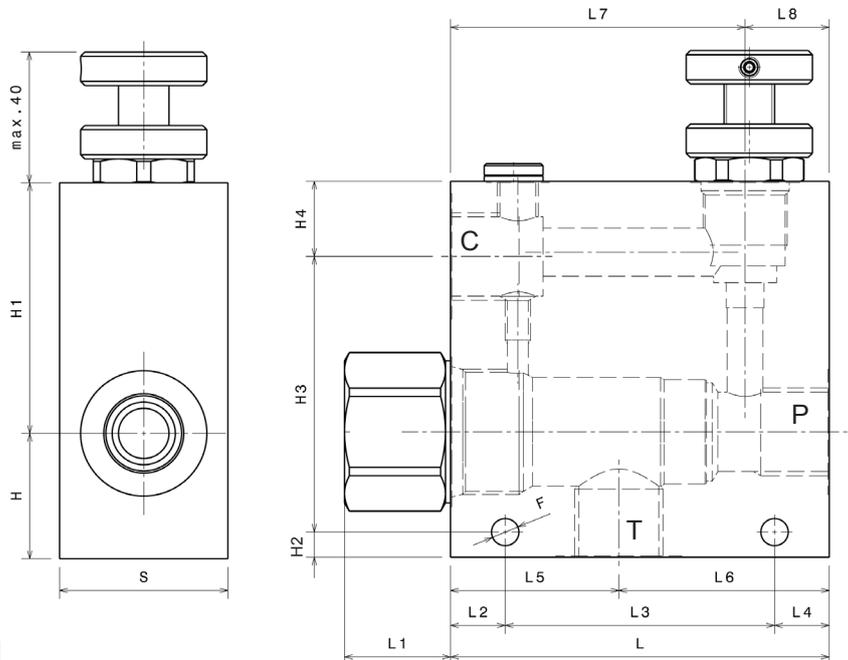


Versione con corpo in alluminio o in acciaio  
 Aluminium or steel body version

Modello Type	P, C, T	Portata max Max flow		Pressione max Max pressure
		Ingresso Inflow P	Regolata Regulated C	
RF-A-38	3/8" GAS	60 l/min 16 gpm	35 l/min 9 gpm	270 bar 3900 psi
RF-A-12	1/2" GAS	100 l/min 26 gpm	65 l/min 17 gpm	270 bar 3900 psi
RF-A-34	3/4" GAS	150 l/min 40 gpm	90 l/min 24 gpm	270 bar 3900 psi

Dati e tarature ottenuti usando olio con viscosità 30 cSt a 50°C  
 Performances and calibrations are carried out by using hydraulic oil with 30 cSt viscosity at 50°C

Viscosità consigliate Recommended viscosity	10 ÷ 420 cSt
Temperature di lavoro Working temperature	-20 ÷ +90 °C
Filtrazione assoluta Absolute filtration	25 µ



Regolazioni  
Adjustments

**A**

Volantino  
Handknob

**B**

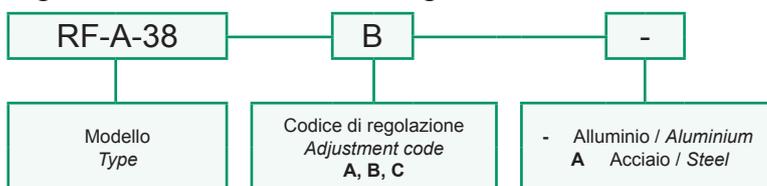
Vite esterna  
esagono incassato  
Leakproof hex  
socket screw

**C**

Manopola  
Handknob

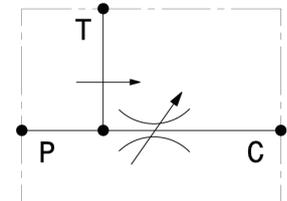
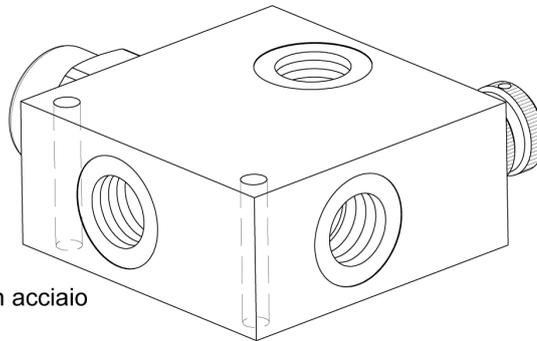
Modello Type	L	L1	L2	L3	L4	L5	L6	L7	L8	H	H1	H2	H3	H4	F	S
RF-A-38	90	25	13	64	13	40	50	70	20	30	60	6	66	18	6.5	40
RF-A-12	90	25	13	64	13	40	50	70	20	30	60	6	66	18	6.5	40
RF-A-34	110	34	11	88	11	45	65	83	27	37	73	7	80	23	8.5	50

Sigla di ordinazione / Ordering code



I dati non sono impegnativi, CBF si riserva di apportare modifiche senza preavviso.  
 The specifications are not binding, CBF reserves the right to introduce modifications without notice.

Valvola regolatrice di flusso compensata, tre vie  
 3 ways, pressure compensated flow regulator valve  
 mod. RF-A-10

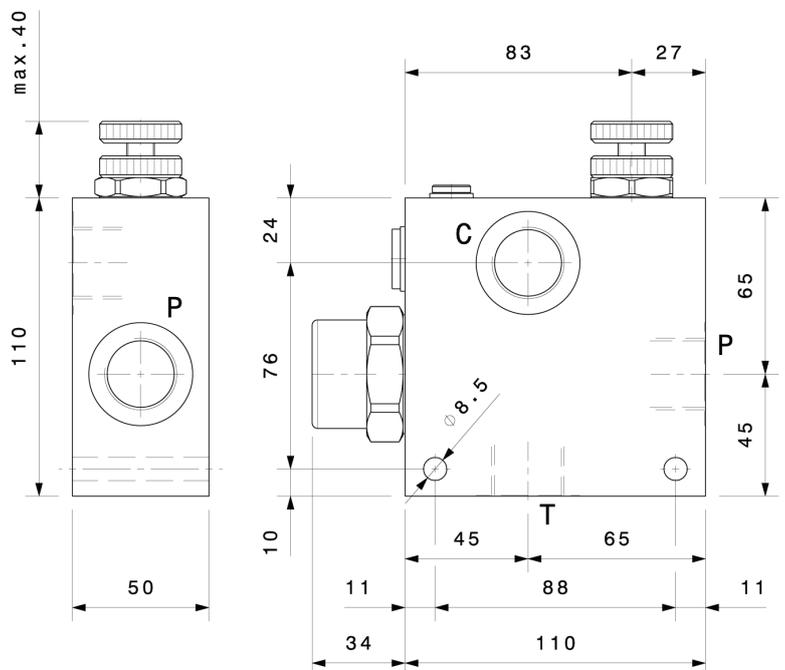


Versione con corpo in alluminio o in acciaio  
 Aluminium or steel body version

Modello Type	P, C, T	Portata max Max flow		Pressione max Max pressure
		Ingresso Inflow P	Regolata Regulated C	
RF-A-10	1" GAS	280 l/min 74 gpm	190 l/min 50 gpm	270 bar 3900 psi

Dati e tarature ottenuti usando olio con viscosità 30 cSt a 50°C  
 Performances and calibrations are carried out by using hydraulic oil with 30 cSt viscosity at 50°C

Viscosità consigliate Recommended viscosity	10 ÷ 420 cSt
Temperature di lavoro Working temperature	-20 ÷ +90 °C
Filtrazione assoluta Absolute filtration	25 µ



**Regolazioni  
Adjustments**

**A**

Volantino  
Handknob

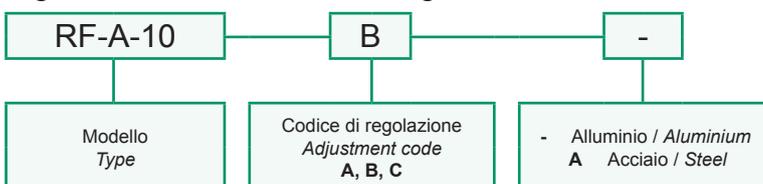
**B**

Vite esterna  
esagono incassato  
Leakproof hex  
socket screw

**C**

Manopola  
Handknob

**Sigla di ordinazione / Ordering code**



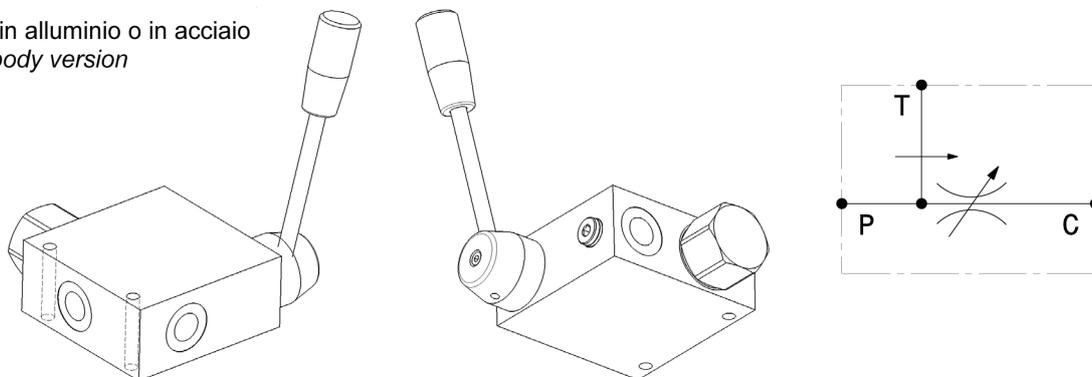
Aggiornato il: 26/06/2012

I dati non sono impegnativi, **CBF** si riserva di apportare modifiche senza preavviso.  
 The specifications are not binding, **CBF** reserves the right to introduce modifications without notice.

Valvola regolatrice di flusso compensata, tre vie, regolazione a leva  
 3 ways, pressure compensated flow regulator valve, lever operated

mod. RF-A-L

Versione con corpo in alluminio o in acciaio  
 Aluminium or steel body version

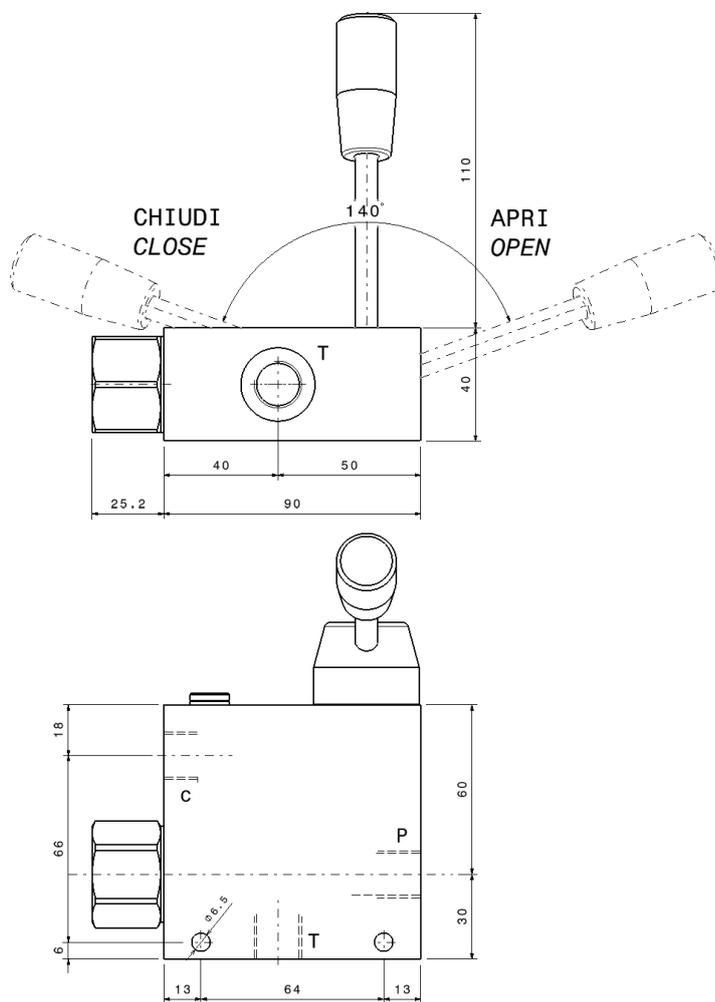


Modello Type	P, C, T	Portata max Max flow		Pressione max Max pressure
		Ingresso Inflow P	Regolata Regulated C	
RF-A-38-L	3/8" GAS	60 l/min 16 gpm	Vedi tabella See table	270 bar 3900 psi
RF-A-12-L	1/2" GAS	100 l/min 26 gpm	Vedi tabella See table	270 bar 3900 psi

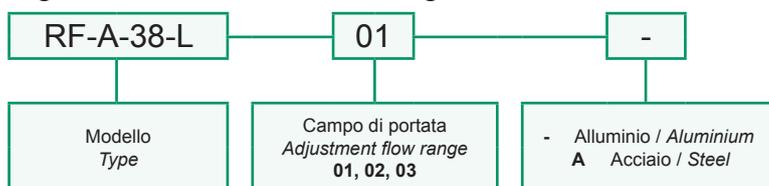
Dati e tarature ottenuti usando olio con viscosità 30 cSt a 50°C  
 Performances and calibrations are carried out by using hydraulic oil with 30 cSt viscosity at 50°C

Viscosità consigliate Recommended viscosity	10 ÷ 420 cSt
Temperature di lavoro Working temperature	-20 ÷ +90 °C
Filtrazione assoluta Absolute filtration	25 µ

Campi di portata Flow range	
01	0 ÷ 10 l/min 0 ÷ 2.7 gpm
02	0 ÷ 20 l/min 0 ÷ 5.3 gpm
03	0 ÷ 40 l/min 0 ÷ 10.5 gpm



Sigla di ordinazione / Ordering code

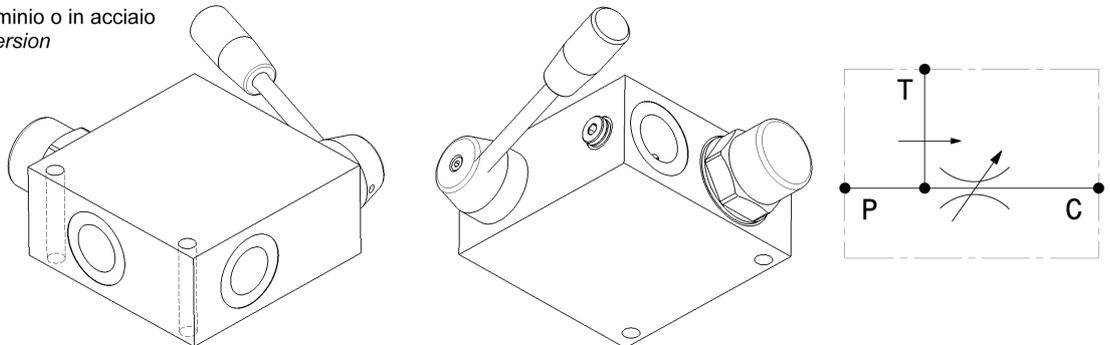


I dati non sono impegnativi, CBF si riserva di apportare modifiche senza preavviso.  
 The specifications are not binding, CBF reserves the right to introduce modifications without notice.

Valvola regolatrice di flusso compensata, tre vie, regolazione a leva  
 3 ways, pressure compensated flow regulator valve, lever operated

mod. RF-A-34-L

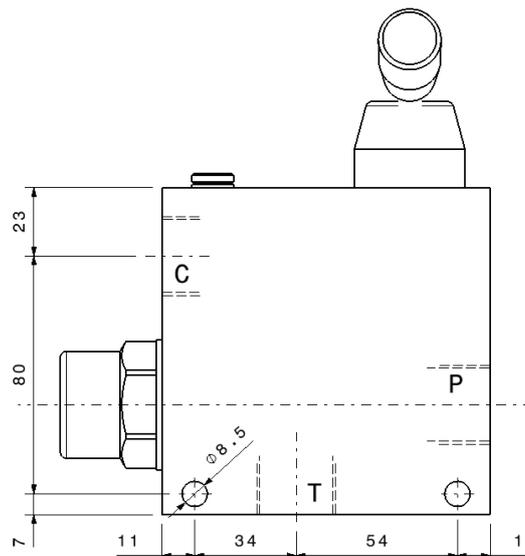
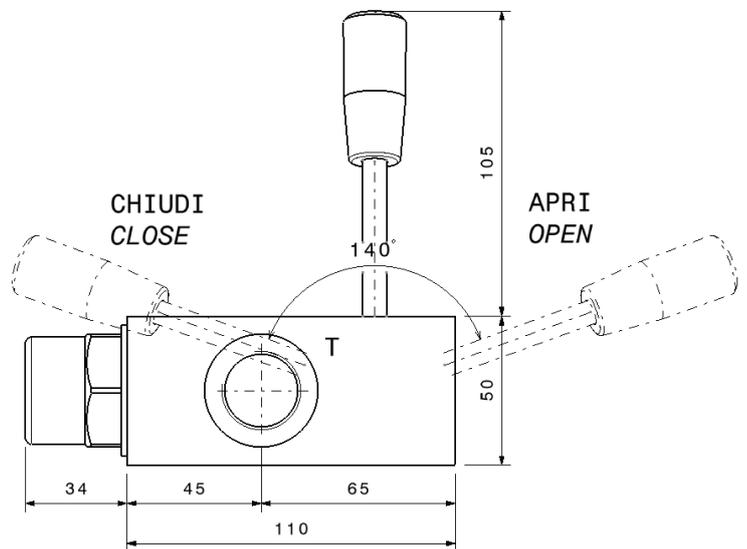
Versione con corpo in alluminio o in acciaio  
 Aluminium or steel body version



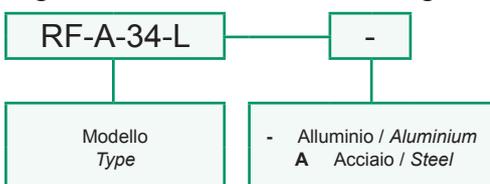
Modello Type	P, C, T	Portata max Max flow		Pressione max Max pressure
		Ingresso Inflow P	Regolata Regulated C	
RF-A-34-L	3/4" GAS	150 l/min 40 gpm	90 l/min 24 gpm	270 bar 3900 psi

Dati e tarature ottenuti usando olio con viscosità 30 cSt a 50°C  
 Performances and calibrations are carried out by using hydraulic oil with 30 cSt viscosity at 50°C

Viscosità consigliate Recommended viscosity	10 ÷ 420 cSt
Temperature di lavoro Working temperature	-20 ÷ +90 °C
Filtrazione assoluta Absolute filtration	25 µ

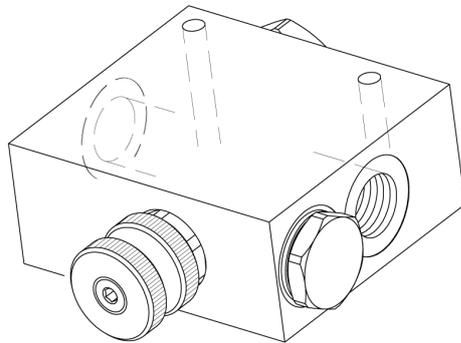


Sigla di ordinazione / Ordering code

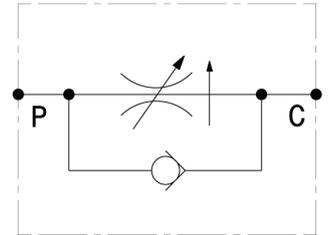


I dati non sono impegnativi, CBF si riserva di apportare modifiche senza preavviso.  
 The specifications are not binding, CBF reserves the right to introduce modifications without notice.

Valvola regolatrice di flusso compensata due vie con valvola di non ritorno  
 2 ways, pressure compensated flow regulator valve with check valve  
 mod. RF-A2-VU



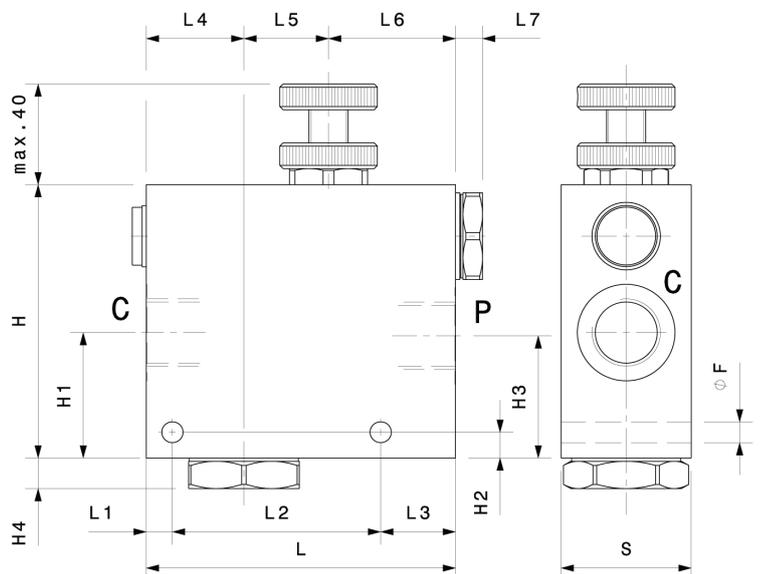
Corpo in alluminio  
 Aluminium body



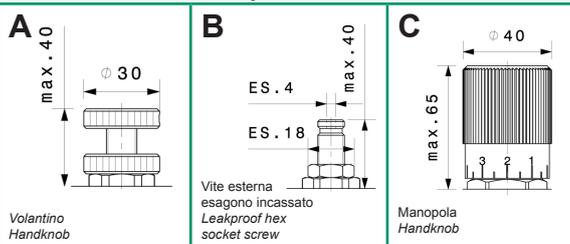
Modello Type	P, C	Portata max Max flow	Pressione max Max pressure
RF-A2-VU-38	3/8" GAS	45 l/min 12 gpm	270 bar 3900 psi
RF-A2-VU-12	1/2" GAS	60 l/min 16 gpm	270 bar 3900 psi
RF-A2-VU-34	3/4" GAS	90 l/min 24 gpm	270 bar 3900 psi
RF-A2-VU-10	1" GAS	190 l/min 50 gpm	270 bar 3900 psi

Dati e tarature ottenuti usando olio con viscosità 30 cSt a 50°C  
 Performances and calibrations are carried out by using hydraulic oil with 30 cSt viscosity at 50°C

Viscosità consigliate Recommended viscosity	10 ÷ 420 cSt
Temperature di lavoro Working temperature	-20 ÷ +90 °C
Filtrazione assoluta Absolute filtration	25 µ

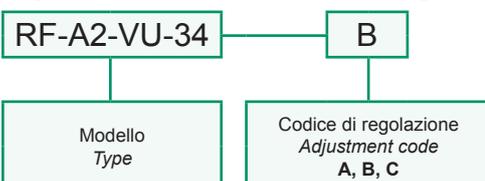


Regolazioni  
 Adjustments



Modello Type	L	H	S	L1	L2	L3	L4	L5	L6	L7	H1	H2	H3	H4	F
RF2VU38	95	85	40	8	64	23	30	26	39	6	39	8	39	10	6.5
RF2VU12	95	85	40	8	64	23	30	26	39	8	39	8	39	10	6.5
RF2VU34	130	100	50	10	110	10	40	35	55	4	44	11	44	10	8.5
RF2VU10	145	110	50	10	80	55	40	40	65	5	44	8	47	10	8.5

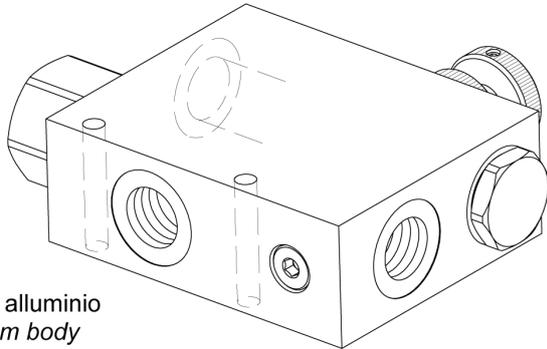
Sigla di ordinazione / Ordering code



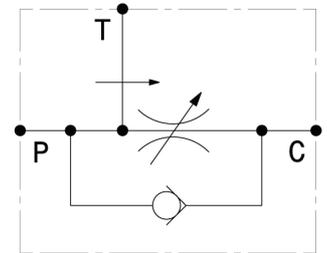
I dati non sono impegnativi, CBF si riserva di apportare modifiche senza preavviso.  
 The specifications are not binding, CBF reserves the right to introduce modifications without notice.



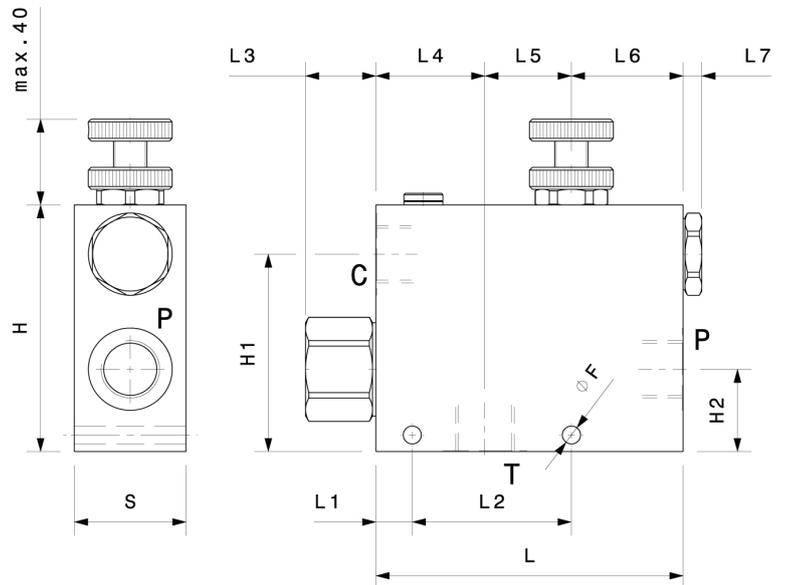
Valvola regolatrice di flusso compensata tre vie con valvola di non ritorno  
3 ways, pressure compensated flow regulator valve with check valve  
mod. RF-A-VU



Corpo in alluminio  
Aluminium body



Modello Type	P, C, T	Portata max Max flow		Pressione max Max pressure
		Ingresso Inflow P	Regolata Regulated C	
RF-A-VU-38	3/8" GAS	60 l/min 16 gpm	35 l/min 9 gpm	270 bar 3900 psi
RF-A-VU-12	1/2" GAS	100 l/min 26 gpm	65 l/min 17 gpm	270 bar 3900 psi
RF-A-VU-34	3/4" GAS	150 l/min 40 gpm	90 l/min 24 gpm	270 bar 3900 psi
RF-A-VU-10	1" GAS	280 l/min 74 gpm	190 l/min 50 gpm	270 bar 3900 psi



Dati e tarature ottenuti usando olio con viscosità 30 cSt a 50°C Performances and calibrations are carried out by using hydraulic oil with 30 cSt viscosity at 50°C	
Viscosità consigliate Recommended viscosity	10 ÷ 420 cSt
Temperature di lavoro Working temperature	-20 ÷ +90 °C
Filtrazione assoluta Absolute filtration	25 µ

**Regolazioni / Adjustments**

**A**

Volantino  
Handknob

**B**

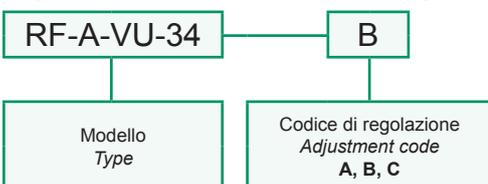
Vite esterna  
esagono incassato  
Leakproof hex  
socket screw

**C**

Manopola  
Handknob

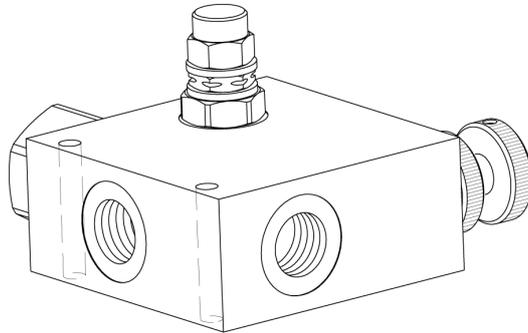
Modello Type	L	L1	L2	L3	L4	L5	L6	L7	H	H1	H2	F	S
RF-A-VU-38	110	13	57	25	39	31	40	7	90	72	30	6.5	40
RF-A-VU-12	110	13	57	25	39	31	40	7	90	72	30	6.5	40
RF-A-VU-34	130	10	70	34	45	35	50	19	110	87	35	8.5	50
RF-A-VU-10	130	10	70	34	45	35	50	19	120	97	45	8.5	50

Sigla di ordinazione / Ordering code

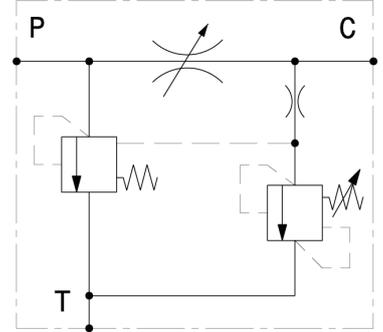


I dati non sono impegnativi, **CBF** si riserva di apportare modifiche senza preavviso.  
The specifications are not binding, **CBF** reserves the right to introduce modifications without notice.

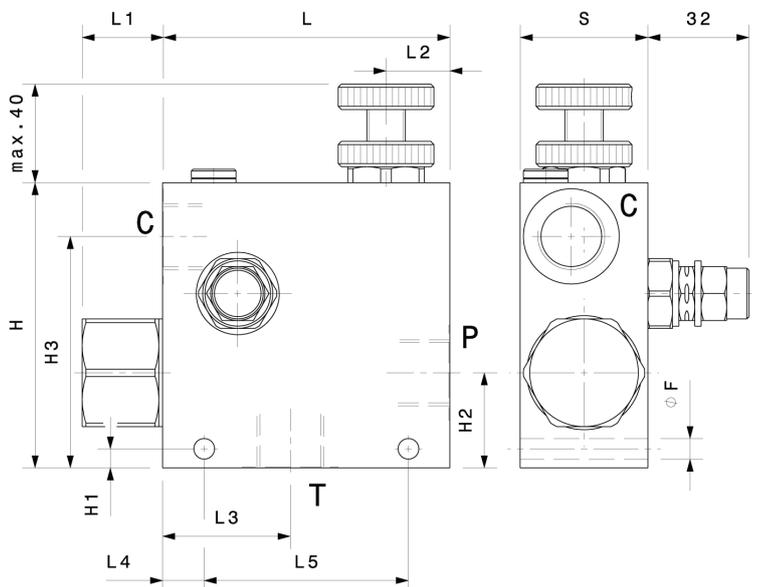
Valvola regolatrice di flusso compensata tre vie con valvola limitatrice di pressione  
 3 ways, pressure compensated flow regulator valve with relief valve  
**mod. RF-A-VLP10**



Corpo in alluminio  
 Aluminium body



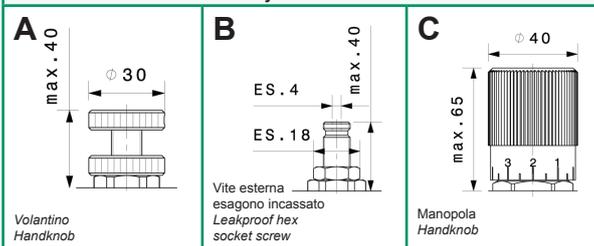
Modello Type	P, C, T	Portata max Max flow		Pressione max Max pressure
		Ingresso Inflow P	Regolata Regulated C	
RF-A-VLP10-38	3/8" GAS	60 l/min 16 gpm	35 l/min 9 gpm	270 bar 3900 psi
RF-A-VLP10-12	1/2" GAS	100 l/min 26 gpm	65 l/min 17 gpm	270 bar 3900 psi
RF-A-VLP10-34	3/4" GAS	150 l/min 40 gpm	90 l/min 24 gpm	270 bar 3900 psi
RF-A-VLP10-10	1" GAS	280 l/min 74 gpm	190 l/min 50 gpm	270 bar 3900 psi



Dati e tarature ottenuti usando olio con viscosità 30 cSt a 50°C  
 Performances and calibrations are carried out by using hydraulic oil with 30 cSt viscosity at 50°C

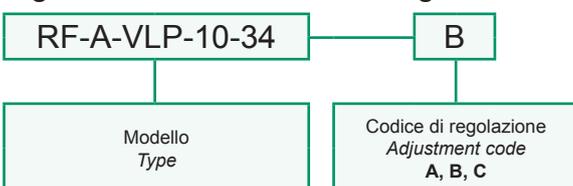
Viscosità consigliate Recommended viscosity	10 ÷ 420 cSt
Temperature di lavoro Working temperature	-20 ÷ +90 °C
Filtrazione assoluta Absolute filtration	25 µ

Regolazioni  
 Adjustments



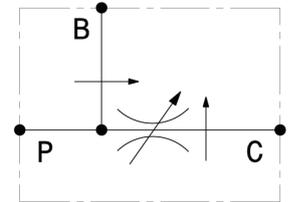
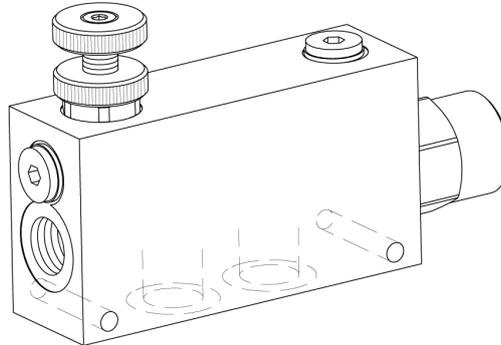
Modello Type	L	H	S	L1	L2	L3	L4	L5	H1	H2	H3	F
RFAVLP10-38	90	90	40	26	20	39	13	64	6	30	72	6.5
RFAVLP10-12	90	90	40	26	20	39	13	64	6	30	72	6.5
RFAVLP10-34	110	110	50	35	30	45	11	88	7	45	87	8.5
RFAVLP10-10	110	110	50	35	30	45	11	88	7	40	87	8.5

Sigla di ordinazione / Ordering code



I dati non sono impegnativi, CBF si riserva di apportare modifiche senza preavviso.  
 The specifications are not binding, CBF reserves the right to introduce modifications without notice.

Valvola regolatrice di flusso compensata tre vie  
 3 ways, pressure compensated flow regulator valve  
 mod. RFP-A

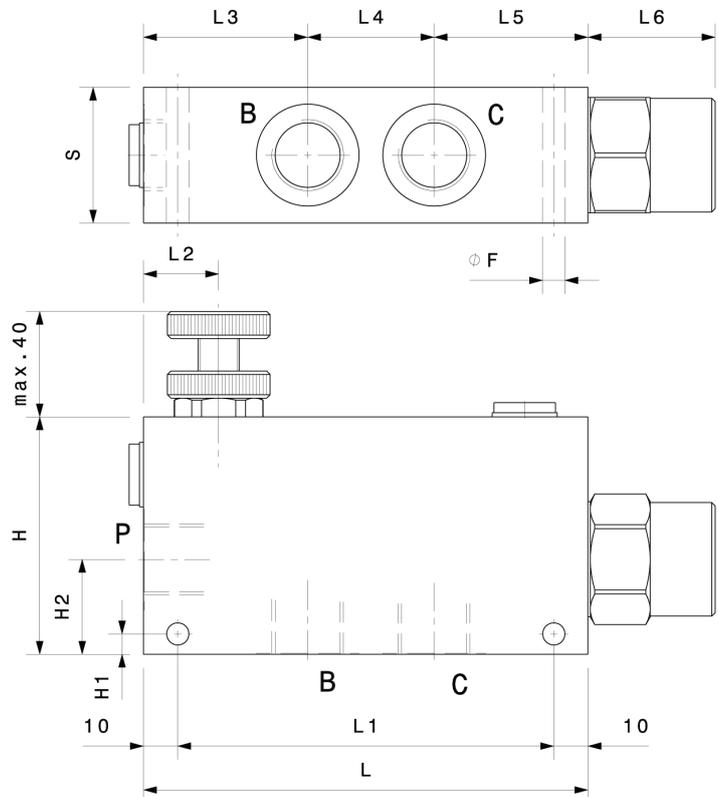


Versione con corpo in alluminio o in acciaio  
 Aluminium or steel body version

Modello Type	P, B, C	Portata max Max flow		Pressione max Max pressure
		Ingresso Inflow P	Regolata Regulated C	
RFP-A-38	3/8" GAS	60 l/min 16 gpm	35 l/min 9 gpm	270 bar 3900 psi
RFP-A-12	1/2" GAS	100 l/min 26 gpm	65 l/min 17 gpm	270 bar 3900 psi
RFP-A-34	3/4" GAS	150 l/min 40 gpm	90 l/min 24 gpm	270 bar 3900 psi
RFP-A-10	1" GAS	280 l/min 74 gpm	190 l/min 50 gpm	270 bar 3900 psi

Dati e tarature ottenuti usando olio con viscosità 30 cSt a 50°C  
 Performances and calibrations are carried out by using hydraulic oil with 30 cSt viscosity at 50°C

Viscosità consigliate Recommended viscosity	10 ÷ 420 cSt
Temperature di lavoro Working temperature	-20 ÷ +90 °C
Filtrazione assoluta Absolute filtration	25 µ



Regolazioni  
Adjustments

**A**

Volantino  
Handknob

**B**

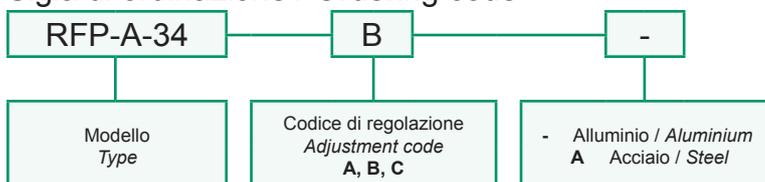
Vite esterna  
esagono incassato  
Leakproof hex  
socket screw

**C**

Manopola  
Handknob

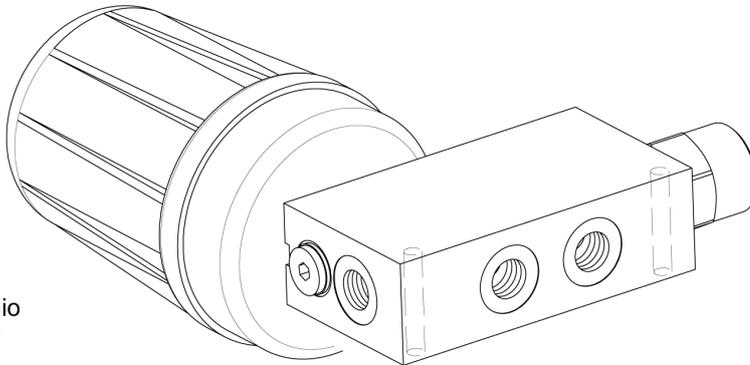
Modello Type	L	L1	L2	L3	L4	L5	L6	H	H1	H2	F	S
RFP-A-38	130	110	22	48	37	45	38	70	6	28	6.5	40
RFP-A-12	130	110	22	48	37	45	38	70	6	28	6.5	40
RFP-A-34	155	135	25	57	44	54	35	90	8	35	8.5	50
RFP-A-10	150	130	27	48	54	48	55	130	10	65	8.5	60

Sigla di ordinazione / Ordering code

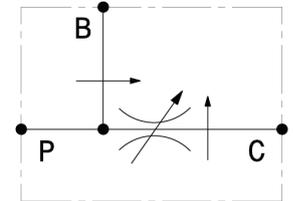


I dati non sono impegnativi, CBF si riserva di apportare modifiche senza preavviso.  
 The specifications are not binding, CBF reserves the right to introduce modifications without notice.

Valvola regolatrice di flusso compensata tre vie con comando elettrico  
 3 ways, pressure compensated flow regulator valve with electric drive  
 mod. RFP-A-CE



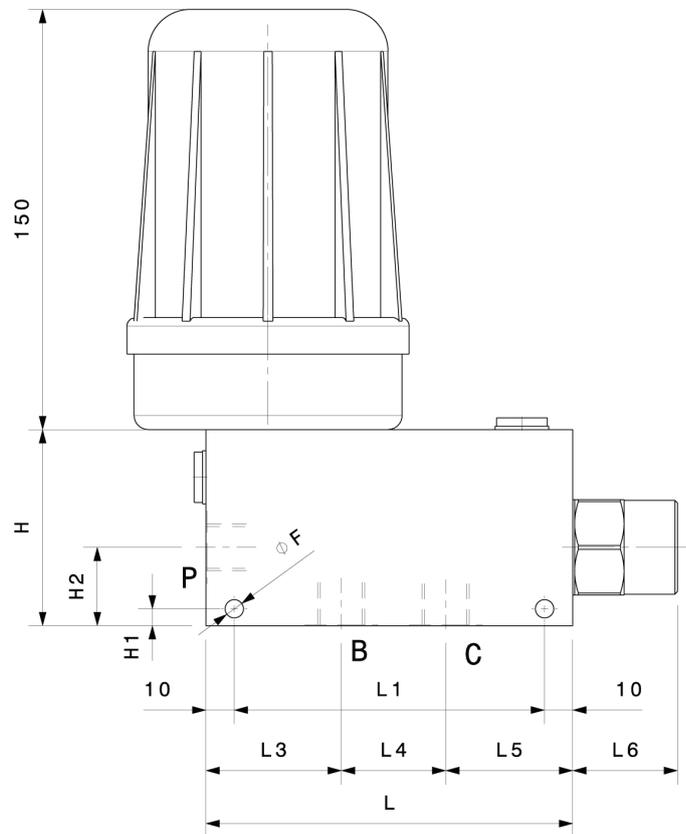
Corpo in alluminio  
 Aluminium body



Modello Type	P, B, C	Portata max Max flow		Pressione max Max pressure
		Ingresso Inflow P	Regolata Regulated C	
RFP-A-38-CE	3/8" GAS	60 l/min 16 gpm	35 l/min 9 gpm	270 bar 3900 psi
RFP-A-12-CE	1/2" GAS	100 l/min 26 gpm	65 l/min 17 gpm	270 bar 3900 psi
RFP-A-34-CE	3/4" GAS	150 l/min 40 gpm	90 l/min 24 gpm	270 bar 3900 psi
RFP-A-10-CE	1" GAS	380 l/min 100 gpm	190 l/min 50 gpm	270 bar 3900 psi

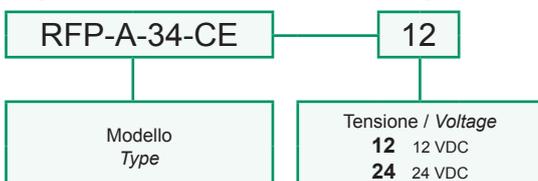
Dati e tarature ottenuti usando olio con viscosità 30 cSt a 50°C  
 Performances and calibrations are carried out by using hydraulic oil with 30 cSt viscosity at 50°C

Viscosità consigliate Recommended viscosity	10 ÷ 420 cSt
Temperature di lavoro Working temperature	-20 ÷ +90 °C
Filtrazione assoluta Absolute filtration	25 µ



Modello Type	L	L1	L2	L3	L4	L5	L6	H	H1	H2	F	S
RFP-A-38-CE	130	110	22	48	37	45	38	70	6	28	6.5	40
RFP-A-12-CE	130	110	22	48	37	45	38	70	6	28	6.5	40
RFP-A-34-CE	155	135	25	57	44	54	35	90	8	35	8.5	50
RFP-A-10-CE	150	130	27	48	54	48	55	130	10	65	8.5	60

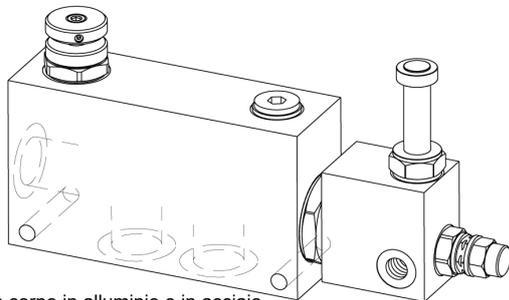
Sigla di ordinazione / Ordering code



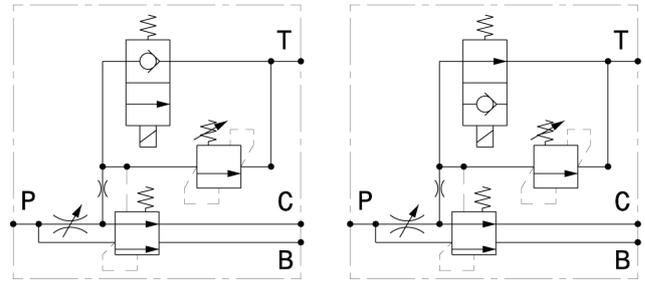
I dati non sono impegnativi, CBF si riserva di apportare modifiche senza preavviso.  
 The specifications are not binding, CBF reserves the right to introduce modifications without notice.

Valvola regolatrice di flusso compensata tre vie azionabile elettricamente con valvola limitatrice di pressione  
3 ways, pressure compensated flow regulator valve with solenoid valve and relief

mod. RFPA-EV-VLP



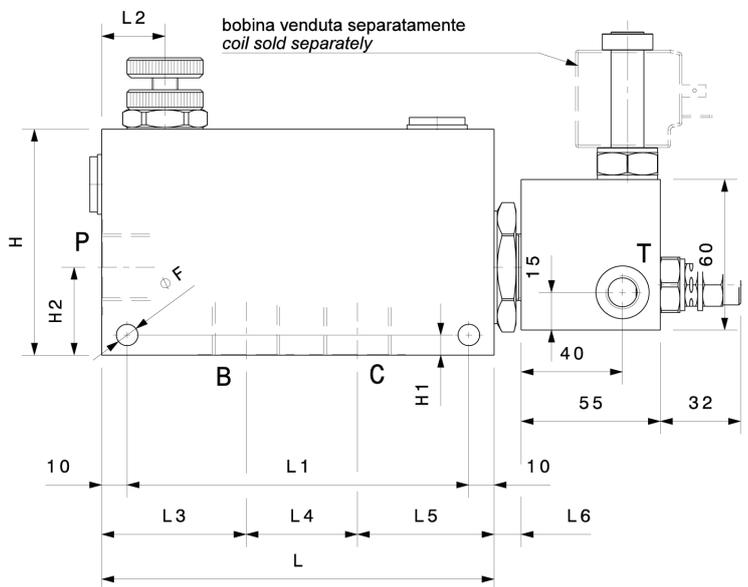
Versione con corpo in alluminio o in acciaio  
Aluminium or steel body version



SCHEMA / SCHEME A

SCHEMA / SCHEME B

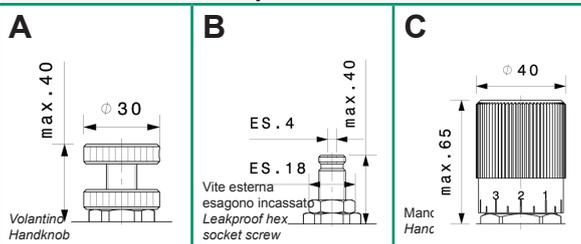
Modello Type	P, C, T	Portata max Max flow		Pressione max Max pressure
		Ingresso Inflow P	Regolata Regulated C	
RFPA-EV-VLP38	3/8" GAS	60 l/min 16 gpm	35 l/min 9 gpm	270 bar 3900 psi
RFPA-EV-VLP12	1/2" GAS	100 l/min 26 gpm	65 l/min 17 gpm	270 bar 3900 psi
RFPA-EV-VLP34	3/4" GAS	150 l/min 40 gpm	90 l/min 24 gpm	270 bar 3900 psi
RFPA-EV-VLP10	1" GAS	380 l/min 100 gpm	190 l/min 50 gpm	270 bar 3900 psi



Dati e tarature ottenuti usando olio con viscosità 30 cSt a 50°C  
Performances and calibrations are carried out by using hydraulic oil with 30 cSt viscosity at 50°C

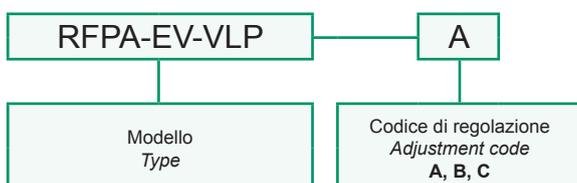
Viscosità consigliate Recommended viscosity	10 ÷ 420 cSt
Temperature di lavoro Working temperature	-20 ÷ +90 °C
Filtrazione assoluta Absolute filtration	25 µ

Regolazioni  
Adjustments



Modello Type	L	L1	L2	L3	L4	L5	L6	H	H1	H2	F	S
RFPAEV-VLP38	130	110	22	48	37	45	15	70	6	28	6.5	40
RFPAEV-VLP12	130	110	22	48	37	45	15	70	6	28	6.5	40
RFPAEV-VLP34	155	135	25	57	44	54	11	90	8	35	8.5	50
RFPAEV-VLP10	150	130	27	48	54	48	25	130	10	65	8.5	60

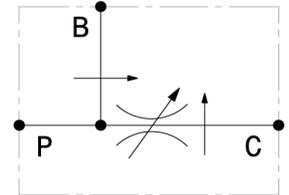
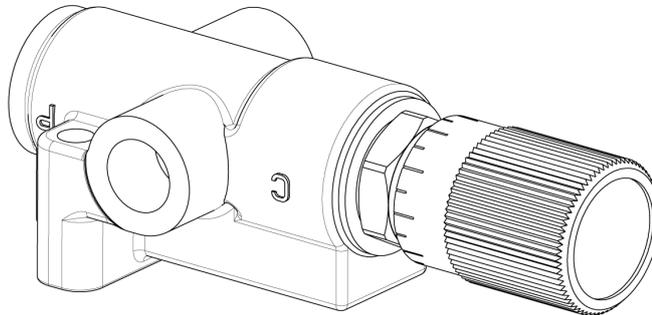
Sigla di ordinazione / Ordering code



I dati non sono impegnativi, CBF si riserva di apportare modifiche senza preavviso.  
The specifications are not binding, CBF reserves the right to introduce modifications without notice.

Valvola regolatrice di flusso compensata, tre vie, ghisa  
 3 ways, pressure compensated flow regulator valve, cast iron  
 mod. RF-G

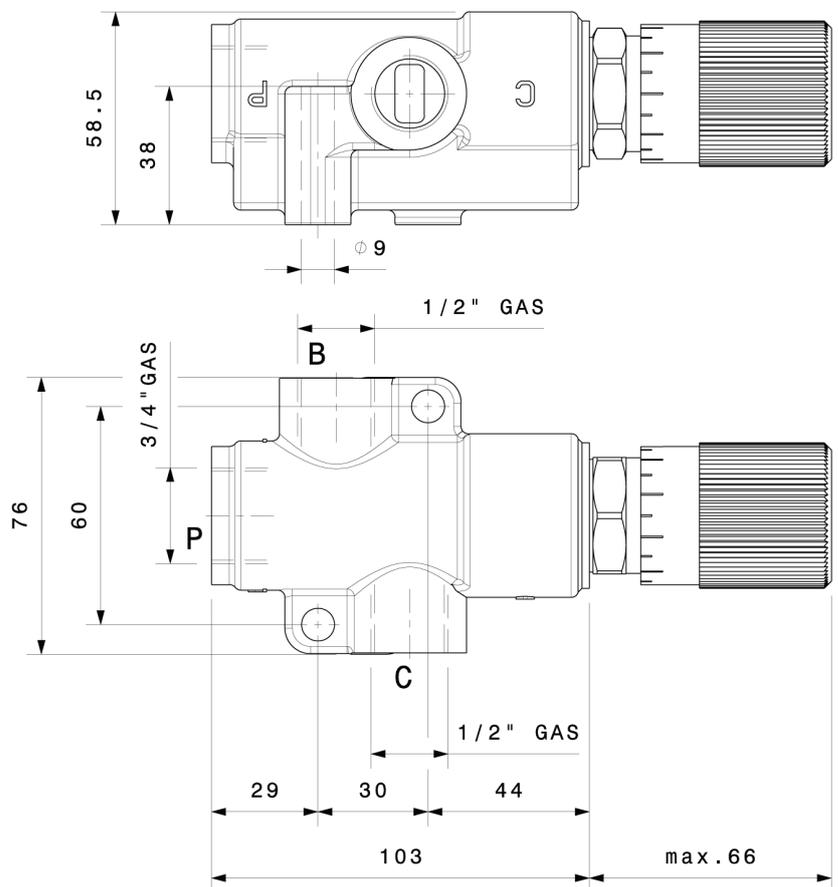
Corpo in ghisa  
 Cast iron body



Portata massima Max flow	100 l/min 26 gpm
Portata regolata Regulated flow	2 ÷ 50 l/min 0.5 ÷ 13 gpm
Pressione massima Max pressure	350 bar 5000 psi

Dati e tarature ottenuti usando olio con viscosità 30 cSt a 50°C  
 Performances and calibrations are carried out by using hydraulic oil with 30 cSt viscosity at 50°C

Viscosità consigliate Recommended viscosity	10 ÷ 420 cSt
Temperature di lavoro Working temperature	-20 ÷ +90 °C
Filtrazione assoluta Absolute filtration	25 µ



Sigla di ordinazione / Ordering code

RFG

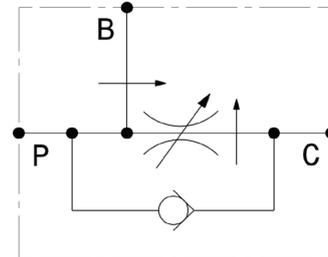
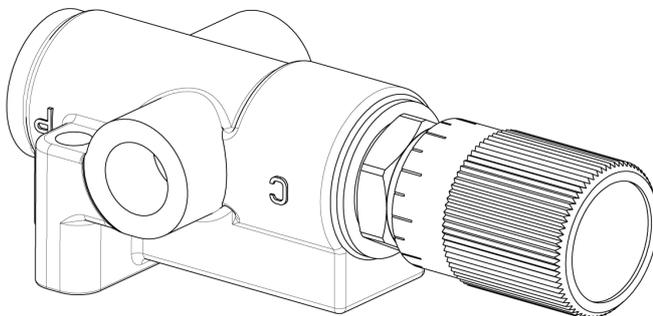
Modello  
Type

I dati non sono impegnativi, CBF si riserva di apportare modifiche senza preavviso.  
 The specifications are not binding, CBF reserves the right to introduce modifications without notice.

Valvola regolatrice di flusso compensata, tre vie, con valvola di non ritorno, ghisa  
 3 ways, pressure compensated flow regulator valve with check valve, cast iron

### mod. RF-G-VU

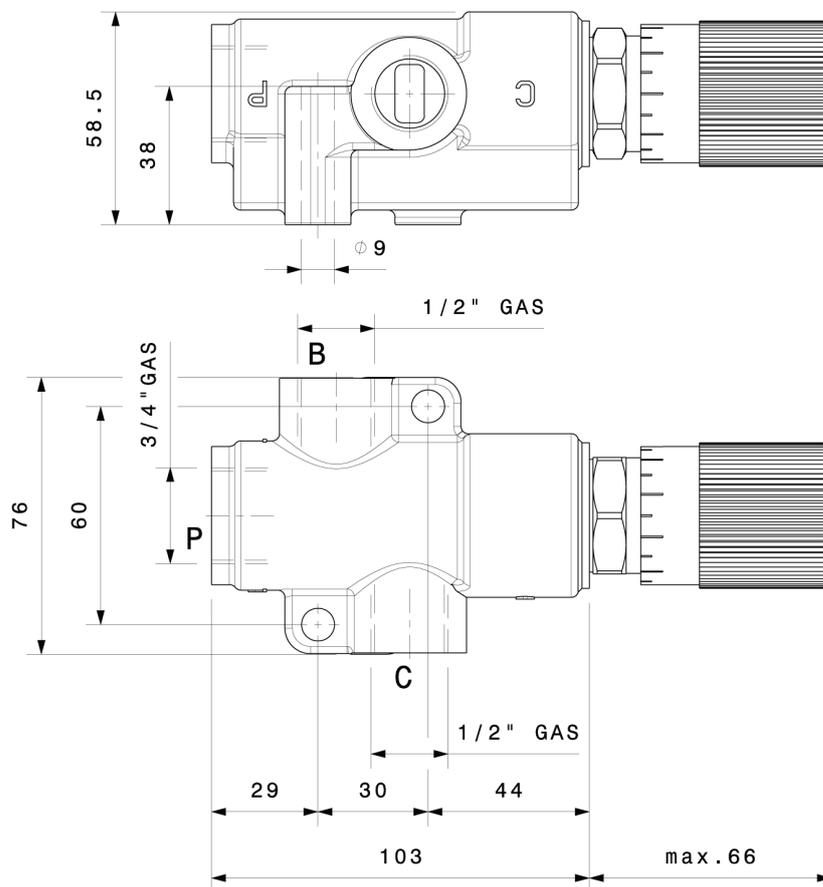
Corpo in ghisa  
 Cast iron body



Portata massima Max flow	100 l/min 26 gpm
Portata regolata Regulated flow	2 ÷ 50 l/min 0.5 ÷ 13 gpm
Pressione massima Max pressure	350 bar 5000 psi

Dati e tarature ottenuti usando olio con viscosità 30 cSt a 50°C  
 Performances and calibrations are carried out by using hydraulic oil with 30 cSt viscosity at 50°C

Viscosità consigliate Recommended viscosity	10 ÷ 420 cSt
Temperature di lavoro Working temperature	-20 ÷ +90 °C
Filtrazione assoluta Absolute filtration	25 µ



Sigla di ordinazione / Ordering code

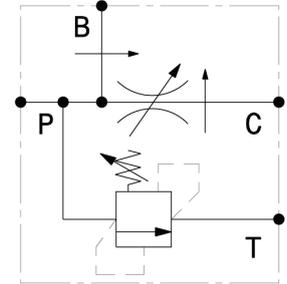
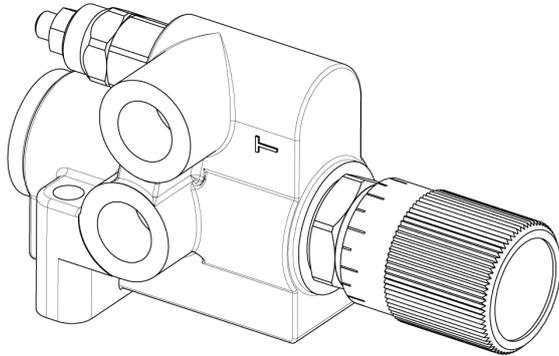
RF-G-VU

Modello  
 Type

I dati non sono impegnativi, **CBF** si riserva di apportare modifiche senza preavviso.  
 The specifications are not binding, **CBF** reserves the right to introduce modifications without notice.

Valvola regolatrice di flusso compensata con valvola limitatrice di pressione, ghisa  
*Pressure compensated flow regulator valve with relief valve, cast iron*  
**mod. RF-GV**

Corpo in ghisa  
 Cast iron body

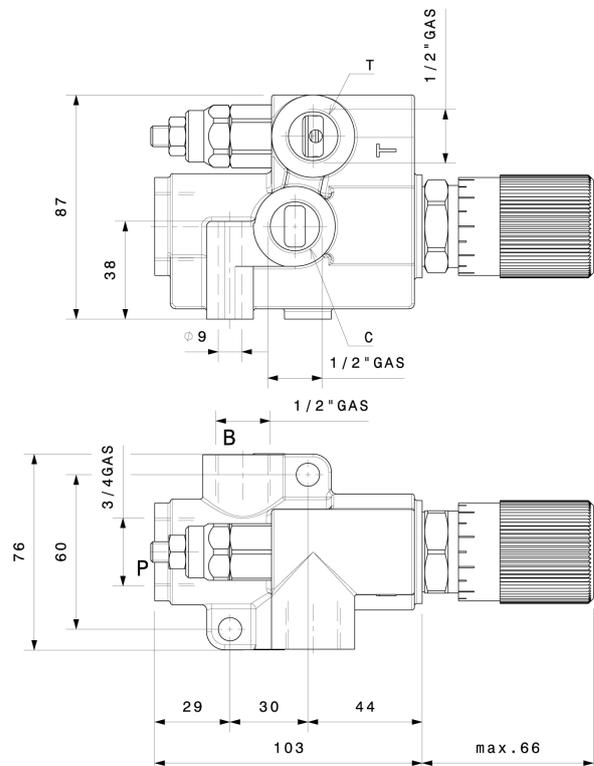


Portata massima <i>Max flow</i>	100 l/min 26 gpm
Portata regolata <i>Regulated flow</i>	2 ÷ 50 l/min 0.5 ÷ 13 gpm
Pressione massima <i>Max pressure</i>	350 bar 5000 psi

Taratura <i>Setting</i>		
Codice <i>Code</i>	Taratura standard <i>Standard setting</i> (Q=5 l/min)	Campo di taratura <i>Adj. Pressure range</i>
00	40 bar 580 psi	5÷40 bar 72.5÷580 psi
01	80 bar 1160 psi	20÷100 bar 290÷1450 psi
02	180 bar 2600 psi	40÷250 bar 580÷3600 psi
03	250 bar 3600 psi	60÷350 bar 870÷5000 psi

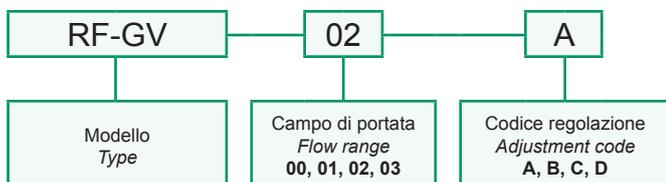
Dati e tarature ottenuti usando olio con viscosità 30 cSt a 50°C  
*Performances and calibrations are carried out by using hydraulic oil with 30 cSt viscosity at 50°C*

Viscosità consigliate <i>Recommended viscosity</i>	10 ÷ 420 cSt
Temperature di lavoro <i>Working temperature</i>	-20 ÷ +90 °C
Filtrazione assoluta <i>Absolute filtration</i>	25 µ



Regolazioni <i>Adjustments</i>	<b>A</b> ES . 4 ES . 13 max . 77 Vite esterna esagono incassato <i>Leakproof hex socket screw</i>	<b>B</b> Ø 40 ES . 13 max . 110 Volantino e dado <i>Handknob and locknut</i>	<b>C</b> 86 Piombatura <i>Sealing cap</i>	<b>D</b> 88 ES . 14 ES . 13 Cappellotto <i>Cap</i>
-----------------------------------	--	---	--	---

**Sigla di ordinazione / Ordering code**



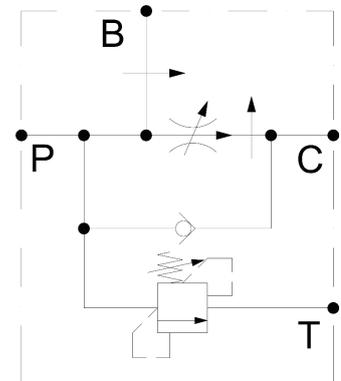
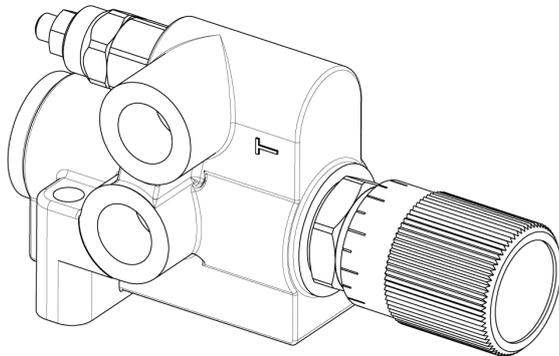
I dati non sono impegnativi, **CBF** si riserva di apportare modifiche senza preavviso.  
*The specifications are not binding, CBF reserves the right to introduce modifications without notice.*



Valvola regolatrice di flusso compensata con valvola limitatrice di pressione e di non ritorno, ghisa  
*Pressure compensated flow regulator valve with relief and check valves, cast iron*

mod. RF-GV-VU

Corpo in ghisa  
*Cast iron body*

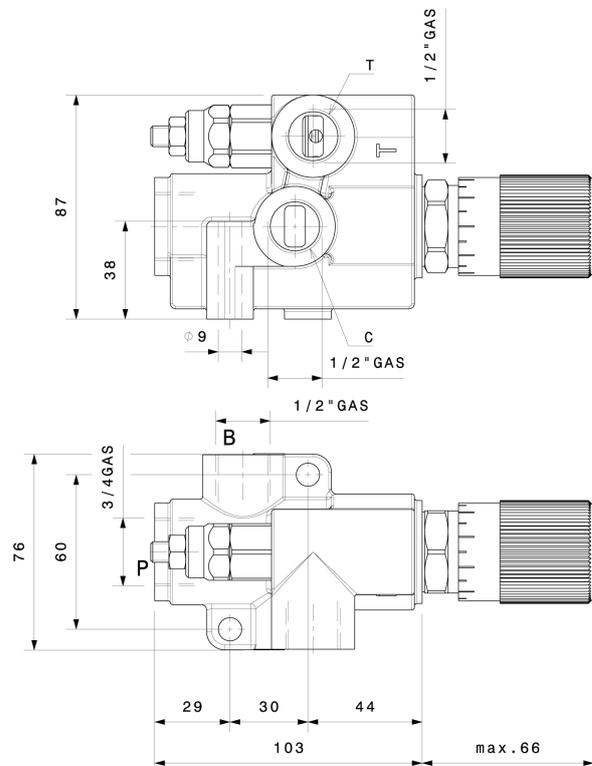


Portata massima <i>Max flow</i>	100 l/min 26 gpm
Portata regolata <i>Regulated flow</i>	2 ÷ 50 l/min 0.5 ÷ 13 gpm
Pressione massima <i>Max pressure</i>	350 bar 5000 psi

Taratura <i>Setting</i>		
Codice <i>Code</i>	Taratura standard <i>Standard setting</i> (Q=5 l/min)	Campo di taratura <i>Adj. Pressure range</i>
00	40 bar 580 psi	5÷40 bar 72.5÷580 psi
01	80 bar 1160 psi	20÷100 bar 290÷1450 psi
02	180 bar 2600 psi	40÷250 bar 580÷3600 psi
03	250 bar 3600 psi	60÷350 bar 870÷5000 psi

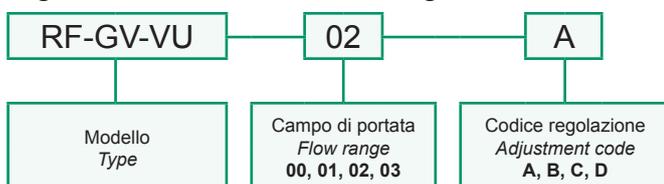
Dati e tarature ottenuti usando olio con viscosità 30 cSt a 50°C  
*Performances and calibrations are carried out by using hydraulic oil with 30 cSt viscosity at 50°C*

Viscosità consigliate <i>Recommended viscosity</i>	10 ÷ 420 cSt
Temperature di lavoro <i>Working temperature</i>	-20 ÷ +90 °C
Filtrazione assoluta <i>Absolute filtration</i>	25 µ



Regolazioni <i>Adjustments</i>	<b>A</b> ES . 4 ES . 13 max . 77 Vite esterna esagono incassato <i>Leakproof hex socket screw</i>	<b>B</b> Ø 40 ES . 13 max . 110 Volantino e dado <i>Handknob and locknut</i>	<b>C</b> 86 Piombatura <i>Sealing cap</i>	<b>D</b> 88 ES . 14 ES . 13 Cappellotto <i>Cap</i>
-----------------------------------	---	---	--	---

Sigla di ordinazione / Ordering code



I dati non sono impegnativi, CBF si riserva di apportare modifiche senza preavviso.  
*The specifications are not binding, CBF reserves the right to introduce modifications without notice.*

## LubeTeam Hydraulic S.r.l.

*Administration and Headquarter:*

Via Tufara Scautieri, 6

83018 - San Martino Valle Caudina (AV)

*Office and Warehouse:*

S.S. 7 Appia, Km. 237,00

82011 - Airola BN

ITALY

Tel. +39 0823 950 994

Fax +39 0823 412 546

[www.lubeteam.it](http://www.lubeteam.it) [info@lubeteam.it](mailto:info@lubeteam.it)

Italian VAT / C.F. e P.IVA: 01251720627

Follow us



This document is the property of LubeTeam Hydraulic S.r.l. All data reported here are for the exclusive use of the Receiver. Reproduction is not authorized without writing permission, in all or in part of the content of this document, in accordance to Law 633 art. 171, dated April 22, 1941.

Il presente documento è di proprietà della LubeTeam Hydraulic S.r.l. I dati riportati sono per esclusivo del destinatario. La riproduzione, di tutto o in parte, non è autorizzata senza permesso scritto secondo l'art. 171 della L. 633 del 22 Aprile 1941.