

Pressostati 3



 HYDRAULIC
COMPONENTS
& FLUID CONTAMINATION
CONTROL



All trademarks belong to their respective owners; third party trademarks, product names, trade names, corporate names and company names mentioned may be trademarks of their respective owners or registered trademarks of other companies and are used for instructional purposes and for the benefit of the owner, without any end of Copyright infringement in force.

Tutti i marchi riportati appartengono ai legittimi proprietari; marchi di terzi, nomi di prodotti, nomi commerciali, nomi corporativi e società citati possono essere di proprietà dei rispettivi titolari o registrati da altre società e sono stati utilizzati a puro scopo esplicativo e a beneficio del possessore, senza alcun fine di violazione dei diritti di Copyright vigenti.

Pressure switches & sensors



EUROSWITCH
excellence in sensors

Pressostati

Vuotostati

Indicatori differenziali

Trasduttori di pressione

Pressure transducers

Differential indicators

Vacuum switches

Pressure switches

INDICE PRODOTTI

PRODUCTS INDEX

pag.	mod.	
10		Certificazioni / <i>Certifications</i>
11		Introduzione / <i>Introduction</i>
16		Esempio lettura codice / <i>Code conversion table</i>
17		Guida alla selezione della membrana/tenuta / <i>Guide to selecting the diaphragm/seal</i>
18		Cappucci e connettori di protezione / <i>Protection cap and connectors</i>
19		Connettori integrati / <i>Integrated connectors</i>
20		Versioni cablate con cavi e connettori a richiesta / <i>Ready wired versions with connector on request</i>
21		Pressostati ed indicatori differenziali con funzione diagnostica integrata / <i>Pressure switches and differential indicators with diagnostic capability</i>
22	23	Interruttore stop idraulico / <i>Brake switch</i>
		Pressostati / <i>Pressure Switches</i>
23	24	Pressostato con contatti in scambio (SPDT) / <i>Pressure switch with SPDT contacts</i>
24	24C	Pressostato con contatti in scambio (SPDT) / <i>Pressure switch with SPDT contacts</i>
25	24F	Pressostato con contatti in scambio (SPDT) - attacco femmina <i>Pressure switch with SPDT contacts - female thread</i>
26	25R	Mini pressostato / <i>Mini pressure switch</i>
27	25D	Mini pressostato a scatto rapido / <i>Mini pressure switch snap action</i>
28	26-266	Pressostato a taratura fissa / <i>Fixed setting pressure switch</i>
29	27N-28N	Pressostato - isteresi regolabile contatti in scambio <i>Pressure switch - adjustable hysteresis - SPDT contacts</i>
30	30-30V	Pressostato a pistone $\leq 250V$ / <i>Piston pressure switch $\leq 250V$</i>
31	31-31V	Pressostato a pistone $\leq 250V$ / <i>Piston pressure switch $\leq 250V$</i>
32	40-40V	Pressostato a pistone $\leq 48V$ / <i>Piston pressure switch $\leq 48V$</i>
33	41-41V	Pressostato a pistone $\leq 48V$ / <i>Piston pressure switch $\leq 48V$</i>
34	41B-41BV 41C-41CV	Pressostato a membrana - max pressione di sicurezza 600 bar <i>Diaphragm pressure switch - over pressure safety 600 bar</i>
35	42-42V	Pressostato a membrana $\leq 48V$ con attacco femmina <i>Diaphragm pressure switch $\leq 48V$ female thread</i>
36	46	Pressostato a pistone per bassa pressione - contatti in scambio <i>Piston pressure switch for low pressure - SPDT contacts</i>
37	48	Pressostato a pistone con contatti in scambio / <i>Piston pressure switch with SPDT contacts</i>
38	49	Pressostato a membrana con contatti in scambio <i>Diaphragm pressure switch with SPDT contacts</i>
39	67	Pressostato con doppio microinterruttore / <i>Pressure switch with double microswitch</i>

Pressostati
Pressure Switches

	pag.	mod.	
	40	681	Pressostato con scala di taratura visiva <i>Pressure switch with visual setting scale</i>
	41	682	Pressostato con scala di taratura visiva <i>Pressure switch with visual setting scale</i>
	42	691	Pressostato a pistone con ghiera di regolazione graduata <i>Piston pressure switch with adjusting ring</i>
	43	692	Pressostato a pistone con ghiera di regolazione graduata <i>Piston pressure switch with adjusting ring</i>
Vuotostati elettromeccanici <i>Electromechanical vacuum switches</i>			Vuotostati elettromeccanici / Electromechanical vacuum switches
	44	35-35V	Vuotostato ≤ 48V / <i>Vacuum switch ≤ 48V</i>
	45	37-37V	Vuotostato ≤ 250V / <i>Vacuum switch ≤ 250V</i>
	46	357-357V	Vuotostato ≤ 48V / <i>Vacuum switch ≤ 48V</i>
	47	377-377V	Vuotostato ≤ 250V / <i>Vacuum switch ≤ 250V</i>
	48	387	Vuotostato a membrana con contatti in scambio / <i>Diaphragm vacuum switch - SPDT contacts</i>
Indicatori d'intasamento differenziali <i>Differential clogging indicators</i>	49		Indicatori d'intasamento differenziali / Differential clogging indicators
	50	80	Indicatore elettrico differenziale NO/NC / <i>Electrical differential indicator NO/NC</i>
	51	81	Indicatore elettrico differenziale / <i>Electrical differential indicator</i>
	52	82	Indicatore elettrico differenziale girevole <i>Electrical differential indicator with rotating system</i>
	53	83	Indicatore elettrico differenziale <i>Electrical differential indicator</i>
	54	83T	Indicatore elettrico di differenziale con termostato <i>Electrical differential indicator with thermostat</i>
	55	700	Pressotermostato / <i>Thermo-pressure switch</i>
	56	86	Indicatore visivo differenziale Ch 30 / <i>Optical differential indicator Hex 30</i>
	57	87	Indicatore visivo differenziale Ch 24 / <i>Optical differential indicator Hex 24</i>
	58	980	Trasmettitore differenziale elettronico / <i>Electronical differential transmitter</i>
	59	983	Indicatore differenziale elettronico con Led / <i>Electronical differential indicator with Led</i>
	60	987	Indicatore differenziale elettronico IO-Link / <i>IO-Link Electronical differential indicator</i>
	61		Trasduttori di pressione / Pressure transducers
Trasduttori di pressione <i>Pressure transducers</i>	62	ESP	Trasduttore di pressione 4-20mA / <i>Pressure transducer 4-20mA</i>
	63		Accessori / <i>Accessories</i>



research and development laboratories



incoming quality control





production overview





final
quality
control





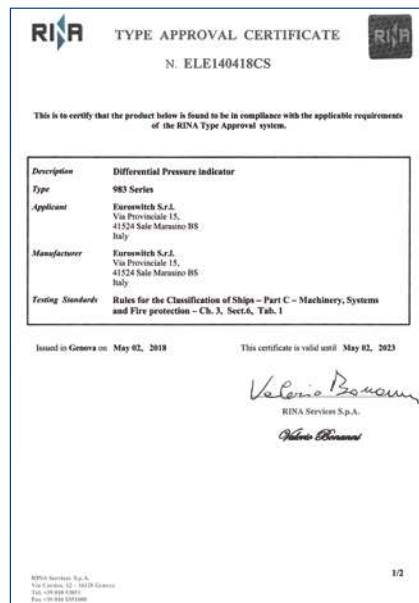
Certificazioni - Certifications



Sistema di Gestione per la Qualità UNI EN ISO 9001-2015 (ISO 9001-2015)
Quality Management System UNI EN ISO 9001-2015 (ISO 9001-2015)



Sistema di Gestione per la Qualità UNI EN ISO 14001-2015 (ISO 14001-2015)
Quality Management System UNI EN ISO 14001-2015 (ISO 14001-2015)



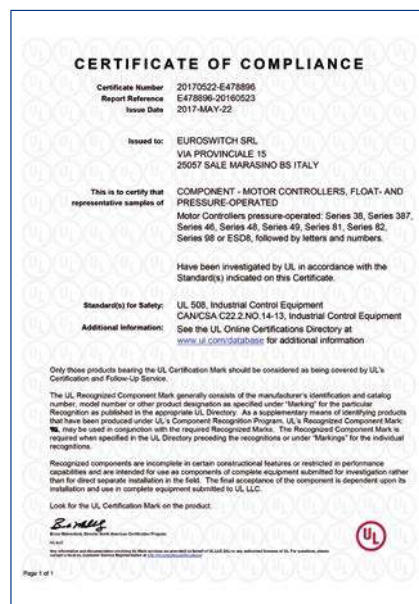
Certificazione RINA
RINA Certification



Certificazione ATEX
ATEX Certification



Certificazione IECEx
IECEx Certification



Certificazione UL
UL Certification

Introduzione - Introduction

Introduzione

Nelle applicazioni industriali ed automotive si richiede frequentemente che il raggiungimento di un valore di pressione, precedentemente impostato, venga trasformato in un segnale elettrico, utilizzato per dare inizio al ciclo macchina oppure per segnalare una determinata situazione. (es. perdite nell'impianto, allarmi, etc.). Queste operazioni sono generalmente gestite da componenti, tarati in funzione dell'applicazione, che prendono il nome di PRESSOSTATI e VUOTOSTATI.

Ne esistono sostanzialmente tre tipologie:

- con contatti elettrici (SPST) NORMALMENTE APERTI (N.A.)
- con contatti elettrici (SPST) NORMALMENTE CHIUSI (N.C.)
- con contatti elettrici in SCAMBIO (SPDT)

La taratura avviene tramite una vite di regolazione che, agendo su una molla, definisce il carico della stessa. Questa molla si contrappone alla pressione esercitata dal fluido sull'elemento separatore, (membrana o pistone), permettendo la chiusura (o l'apertura) del contatto elettrico solo al raggiungimento della pressione di taratura.

- Nella versione NORMALMENTE APERTA (N.A.) Fig. 1 (Fig. 4 per il vuoto), il contatto si presenta aperto, ossia non esiste passaggio di corrente in assenza di pressione. Al raggiungimento della pressione di taratura il contatto elettrico si chiude.
- La rappresentazione di Fig. 2 (Fig. 5 per il vuoto) mostra un pressostato con contatti NORMALMENTE CHIUSI (N.C.) in assenza di pressione. Vediamo infatti che in assenza di pressione i contatti sono chiusi e il segnale è presente sui contatti esterni. Al raggiungimento della pressione di taratura il contatto elettrico si solleva interrompendo il segnale.
- Nella versione con CONTATTI IN SCAMBIO (SPDT) di Fig. 3 (Fig. 6 per il vuoto), la pressione esercitata dal fluido sull'elemento separatore, (membrana o pistone), determina invece la commutazione di un microswitch. In quest'ultima versione è possibile utilizzare indifferentemente sia i contatti N.C. che N.A. che entrambi.

Introduction

The management of technological processes in any field of activity, such as in the manufacturing or automotive industry, requires control of the pressure of the fluids that operate the system. This requires associating a particular pressure value, which is important for the system, to an electrical signal, for instance to run a machine cycle or indicate a particular situation (leaks, alarms, etc.). These operations can be controlled using components, called a PRESSURE and VACUUM SWITCHES, that are adjusted to suit the particular application.

From an electrical point of view, there three main types:

- with two-way normally-open (NO) electrical contacts (SPST)
- with two-way normally-closed (NC) electrical contacts (SPST)
- with three-way changeover electrical contacts (SPDT)

A switch can be calibrated using a set screw which, by acting on a calibration spring, determines its load. The spring opposes the thrust of the pressure exercised by the fluid on the sensitive element (a membrane or piston), allowing the electrical contact to close or open only when the pressure setting is reached.

- In the NORMALLY OPEN (NO) version on Fig. 1 (Fig. 4 for vacuum), the contact is open, i.e. there is no flow of current in the absence of pressure. When the pressure setting is reached, the electrical contact closes.
- The diagram of Fig. 2 (Fig. 5 for vacuum) shows a pressure switch with NORMALLY CLOSED (NC) contacts in the absence of pressure. We can see that the contacts are closed and the signal is present on the external contacts. When the pressure setting is reached, the electrical contact rises and interrupts the signal.
- In the SWITCHING CONTACTS (SPDT) of Fig. 3 (Fig. 6 for vacuum) version, the pressure of the fluid on the separating element (diaphragm or piston) causes a microswitch to switch. Either NC or NO contacts, or both, can be used in this version.

Pressione / Pressure

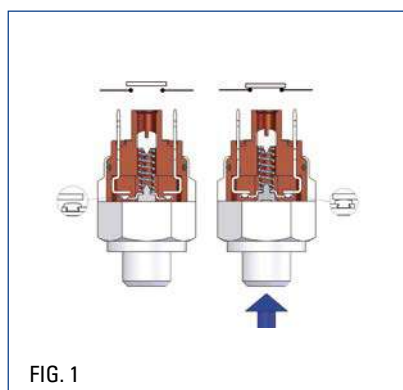


FIG. 1

(esempio di funzionamento non vincolante - contatto N.A.)
(non-binding example - N.O. contact)

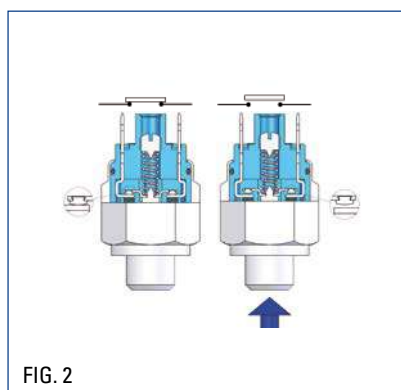


FIG. 2

(esempio di funzionamento non vincolante - contatto N.C.)
(non-binding example - N.C. Contact)

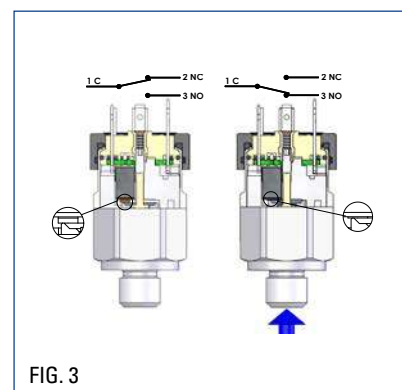


FIG. 3

Contatti in scambio (SPDT)
Switching contacts (SPDT)

Vuoto / Vacuum

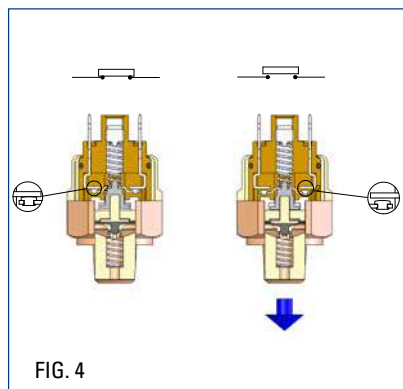


FIG. 4

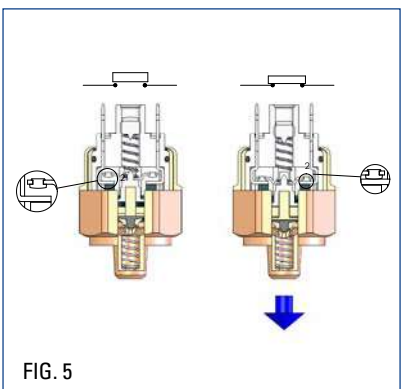


FIG. 5

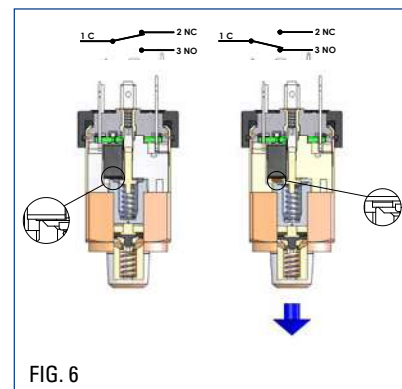


FIG. 6

Introduzione - Introduction

Attacchi al processo

Per gli attacchi filettati cilindrici si consiglia l'utilizzo di una appropriata guarnizione in fase di montaggio. Per quelli conici normalmente la tenuta è garantita dalla deformazione permanente dei filetti, a seguito della coppia di serraggio applicata. Per i corretti valori di riferimento standard vedere la tabella di seguito.

Process connections

While fitting a threaded cylindrical connection, we suggest to use a proper seal for assembly. For conical threaded connection, normally the sealing is guarantee by the permanent deformation of the thread during the application of the tightening torque. For reference value see the table here under.

COPPIE DI SERRAGGIO - TIGHTENING TORQUE		
Thread	Materiale corpo - Material Case	
	Acciaio Zincato - Inox AISI Plated Steel and Stainless AISI	Ottone / Brass
1/8" NPT - G 1/8" Conical - M10x1 Conical	max. 30 Nm	max. 25 Nm
M10x1 Cylindrical - G 1/8" Cylindrical	max. 35 Nm	max. 25 Nm
G 1/4" Conical - M12x1,5 Cylindrical	max. 40 Nm	max. 35 Nm
G 1/4" Cylindrical	max. 50 Nm	max. 45 Nm

Taratura

L'Azienda offre pressostati con taratura regolabile e fissa. Nei modelli a taratura regolabile, per la regolazione alla pressione desiderata, agire sul grano di regolazione facendo attenzione a non mandare a pacco la molla. La pressione aumenta ruotando in senso orario. Dopo aver effettuato la taratura è opportuno bloccare la vite con un collante. I pressostati a taratura regolabile possono essere tarati in fabbrica al valore di pressione richiesto dal cliente, tale valore indica il punto di intervento per pressione crescente. A richiesta la taratura può essere effettuata con pressione decrescente. La taratura viene eseguita con minimo carico elettrico nel circuito di contatto. La tolleranza dichiarata è garantita per il prodotto nuovo ed a temperatura ambiente.

Sui pressostati SPST per una corretta lettura del punto d'intervento la variazione di pressione deve essere massimo 1bar/s. Per i pressostati SPDT la variazione di pressione dipende dal punto di taratura e dal modello e può variare da un minimo 0.1 bar/s ad un massimo 15 bar/s, contattare Euroswitch per maggiori informazioni. La velocità massima di variazione della pressione consentita in applicazione è di 1.000 bar/s.

I pressostati non devono essere utilizzati quali componenti di sicurezza.

Settings

Euroswitch makes fixed and adjustable pressure switches. In adjustable pressure switches, turn the regulation nut to set the pressure to the desired value, taking care not to compress the spring fully. Rotate clockwise the increase the pressure. After setting, lock the screw using a gluing agent. Adjustable pressure switches can be factory-set to the pressure required by the customer. This value indicates the point of intervention for increasing pressure. On specific request, pressure switches can be supplied with calibration for decreasing pressure. Calibration is performed under the minimum electric load in the contact circuit. The declared tolerance is guaranteed at room temperature and new product. In the use of the SPST pressure switches, for the correct detection of the setted intervention point, the pressure change rate have to be maximum 1 BAR/s.

For the correct detection of the setted intervention point in the use of the SPDT pressure switches, the maximum pressure change rate may vary between 0.1 BAR/s and 15 Bar/s, depending from the model and the pressure set. Contacts Euroswitch sales dept. for further information.

The maximum allowed pressure change rate is 1.000 bar/s

The pressure switches don't have to be used as safety components.

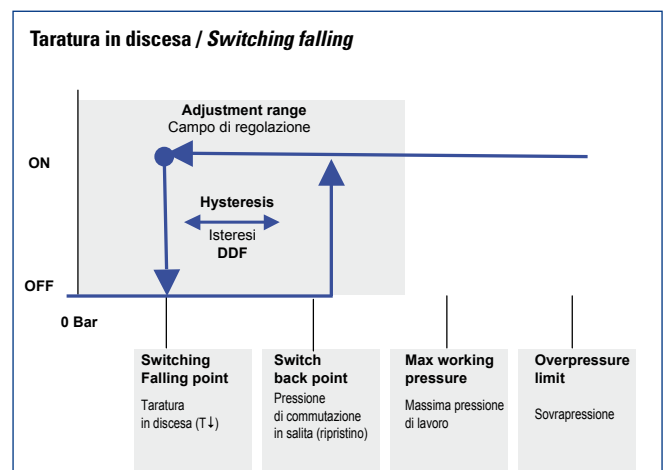
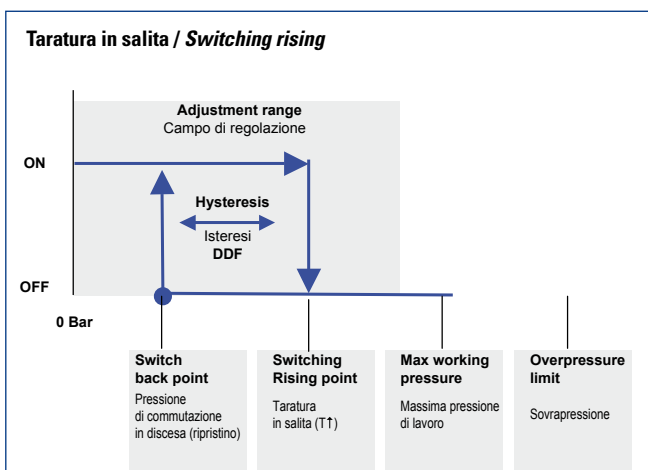
Isteresi (DDF differenziale di funzionamento)

L'isteresi è la differenza di pressione fra il punto di commutazione più alto (con pressione in salita) e quello più basso (con pressione in discesa); il valore dipende da molteplici fattori, fra i quali: il modello del prodotto, il punto di set e dall'ampiezza delle rampe di pressione.

Hysteresis

The hysteresis is the difference between the rising (upper) and falling (lower) switching points. The value depends from many factors including: the product model, the set point and the width of the pressure ramp.

Diagramma isteresi / Hysteresis diagram



Introduzione - Introduction

Pressione di sicurezza o sovrappressione

È la massima pressione entro la quale Euroswitch garantisce che il sensore di pressione, per un tempo determinato, non vada incontro a cedimenti strutturali che potrebbero recare danni a persone o cose.

Safety pressure or overpressure

This is the maximum pressure at which Euroswitch guarantees that the pressure sensor, for a given time, does not undergo structural failure, which could cause injury or damage things or people.

Massima pressione di lavoro

Massimo valore di pressione pulsante al quale il sensore può essere sottoposto senza avere alcun tipo di danneggiamento elettromeccanico, mantenendo le specifiche tecniche d'origine.

Maximum operating pressure

This the maximum pulsating pressure to which the sensor can be subjected without suffering any type of electro-mechanical damage, while maintaining the original specifications.

Carico elettrico pilotato

Le caratteristiche elettriche dei contatti sono riportate nei dati relativi ad ogni serie di pressostati. Il nostro Ufficio Tecnico è a disposizione del Cliente per qualsiasi chiarimento. In caso di variazione lenta di pressione nei pressostati con contatti SPST è consigliabile non pilotare carichi elettrici le cui caratteristiche siano vicine ai limiti di corrente del contatto stesso. In tal caso si suggerisce di interporre un relè tra il pressostato ed il carico.

Per i prodotti con max tensione commutabile sino a 48 V l'alimentazione deve essere generata tramite un sistema di tipo SEL. La minima corrente commutabile consigliata è 12 V 20 mA, per valori inferiori sono disponibili le versioni con contatti dorati.

Electrical load

The electrical characteristics of the contacts are detailed under each series of pressure switches. Our Technical Department can help customers who have any doubts or queries. In the event of a slow pressure variation in pressure switches with SPST contacts, it is advisable not to pilot electrical loads with characteristics close to the current limits of the contacts. In such a case, it is preferable to put a relay between the pressure switch and the load.

For products with max 48 V power must be managed thanks to a SELV system. The minimum recommended switching current is 12 V 20 mA, for versions with a gold-plated contact for smaller values.

Urti e vibrazioni

Il contatto del pressostato può danneggiarsi quando sottoposto ad urti anomali o ad alte vibrazioni.

Secondo la norma EN 60068

Impact and vibration

The pressure switch contact may get damaged if subjected to impact (e.g. if dropped) or strong vibration.

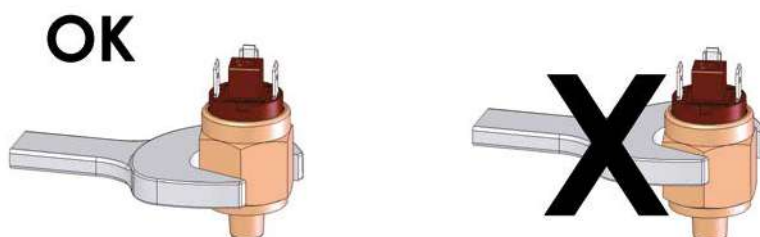
According to EN 60068

Montaggio

È consigliabile il montaggio del pressostato in posizione verticale con connessione elettrica verso l'alto, al fine di evitare nel tempo un accumulo di particelle all'interno del corpo.

Assembly

It is advisable to assemble the pressure switch vertically, with the electrical connection facing upwards, in order to prevent foreign particles from accumulating inside the body.



Introduzione - Introduction

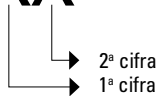
Cappucci e connettori

Tutti i nostri pressostati possono essere protetti con cappucci e connettori. Il grado di protezione può essere IP54 oppure IP65, a seconda del tipo (IP 67, IP 69K per versioni speciali).

Si specifica che il grado IP dichiarato per le diverse tipologie di connettore è valido quando esso è correttamente collegato con la controparte, altrimenti il grado è IP00.

Grado di protezione (codice IP) secondo la norma EN 60529

IPXX



1ª cifra:

La 1a cifra indica il livello di protezione che l'involucro fornisce contro l'accesso a parti pericolose e l'ingresso di oggetti solidi estranei.

2a cifra:

Protezione contro l'ingresso dell'acqua.

IP00 Non protetto da polvere ed acqua.

IP54 Protetto contro la polvere e spruzzi d'acqua

IP65 Totalmente protetto contro la polvere e i getti d'acqua a bassa pressione.

IP67 Totalmente protetto contro la polvere e dall'immersione temporanea in acqua fino ad 1 metro di profondità.

IP69K Totalmente protetto contro la polvere, getti d'acqua ad alta pressione e pulizia a vapore.

Esecuzioni speciali

Su specifica richiesta vengono realizzati pressostati in esecuzione speciale (ad esempio: già cablati, con corpo in acciaio inox, sgrassati per l'impiego con ossigeno, ozono, ecc.); qualunque sia la Vostra esigenza contattate il nostro ufficio tecnico-commerciale che sarà lieto di consigliarVi il prodotto più idoneo al vostro impiego.

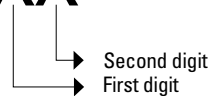
Caps and connectors

All our pressure switches can be protected by caps and connectors. The protection degree can be IP54 or IP65, depending on the model (IP 67, IP 69K for special version).

Please note that IP grade declared for the different kind of connector is valid only when it is plugged in correctly, otherwise is IP00.

Protection degree (IP code) according to EN 60529

IPXX



First digit:

It indicates the level of protection that the enclosure provides against access to hazardous parts (e.g., electrical conductors, moving parts) and the ingress of solid foreign objects. See also the additional letter in the end of the code.

Second digit:

The second digit indicates the level of protection that the enclosure provides against ingress of water.

IP00 Not protected against solid particle nor water.

IP54 Protected against dust and splashes of water.

IP65 Totally protected from dust and water low-pressure jets.

IP67 Totally protected against dust and temporary immersion in water up to 1 meter of depth.

IP69K Totally protected against dust, high pressure water jets and steam cleaning.

Special configurations

Euroswitch also manufactures special pressure switches, such as pre-wired, with a stainless steel case, or degreased for use with oxygen, ozone, etc. Whatever your requirements, feel free to contact our design and sales office staff, who will be able to suggest the most suitable product to meet your requirements.

Introduzione - Introduction

Marcatura CE

I prodotti sono progettati nel rispetto delle Direttive e delle Norme vigenti nella Comunità Europea, sono marcati CE in base alla seguente classificazione:

a) Prodotti funzionanti a tensione tra 50 e 1000 V in a.c. e tra 75 e 1500 V in d.c.

Risultano conformi alle direttive:

- 2014/35 UE LVD - (Direttiva di bassa tensione) e sono rispondenti alle Norme EN 60730-1 con le relative parti II.

- 2014/30 UE (EMC - Direttiva per la Compatibilità Elettromagnetica) e rispondenti alle Norme EN 60730-1 con relative parti II.

b) Prodotti funzionanti a tensione di 50V in a.c. e di 75 V in d.c.

Risultano conformi alle direttive:

- 2014/30 UE (EMC - Direttiva per la Compatibilità Elettromagnetica) e rispondenti alle Norme EN 60730-1 con le relative parti II.

Le Dichiarazioni di Conformità prescritte dalle suddette Direttive sono disponibili presso la nostra sede.

La direttiva macchine 2006/42/EC non è applicabile in quanto i prodotti Euroswitch sono classificati come componenti.

I nostri prodotti non sono soggetti alla direttiva apparecchi a pressione (2014/68/EU) (PED) in quanto componenti semplici progettati in linea con l'art. 4, paragrafo 3.

Le versioni per le aree potenzialmente esplosive sono coperte anche dalla 2014/30/EC.

I nostri prodotti sono conformi alla RoHS: Restriction of Hazardous Substances (Direttiva CE 2011/65/EU, RoHS II)

CE Marking

Our products have been designed in compliance with the applicable EC Directives and Regulations and bear the CE mark based on the following classification:

a) Electrical devices and apparatus used at a mains voltage of 50-1000V AC and 75-1500V DC.

They comply with the following directives:

- 2014/35 UE LVD (Low-Voltage Directive) and EN 60730-1 and relevant parts II;

- 2014/30 UE (EMC–Electro-Magnetic Compatibility Directive) and EN 60730-1 standards and relevant parts II;

b) Electrical devices and apparatus used at 50V AC and 75V DC.

They comply with the following directives:

- 2014/30 UE (EMC – Electro-Magnetic Compatibility Directive) and EN 60730-1 standards and relevant parts II.

The Declarations of Conformity prescribed by the above Directives are available at our premises.

The Machinery Directive 2006/42/EC is not applicable, because our products are classed as components.

Our products are not subject to the "Pressure Equipment Directive" (PED) 2014/68/EU as they are defined as "simple components" designed as for the article 4, paragraph 3.

Variants for potentially explosive areas are covered in addition by the 2014/30/EC.

RoHS-Compliance : Restriction of Hazardous Substances (ECDirective 2011/65/EU (RoHS II)

Tabella di conversione delle unità di pressione / Conversion table for pressure units

Abbreviation of unit	Unit of measurement	Pa = N/m ²	bar	Torr	ibf/in ² , PSI
1 Pa = N/m ²	Pascal	1	0.00001	0.0075	0.00014
1 bar	Bar	100.000	1	750.062	14.5
1 Torr = 1 mm Hg	Millimeters of mercury	133.322	0.00133	1	0.01934
1 lbf/in ² = 1 PSI	Pound-force per square inch	6894	0.06894	51.71	1

Tabella di conversione per unità di temperatura / Conversion table for temperature units

	K	°C	F
K	1	K-273.15	9/5 K-459.67
°C	°C + 273.15	1	9/5 °C + 32
F	5/9 (F + 459.67)	5/9 (F-32)	1

Esempio lettura codice - Code conversion table

CODICE - PART NUMBER

contatto elettrico - electrical contact						Campo di regolazione / Setting range bar	Tolleranza a 20°C / Tolerance at 20°C bar						
norm. aperto norm. open			norm. chiuso norm. closed										
41	1	▲	●	■	0	41	2	▲	●	■	0	0.1 - 1	± 0.1
41	1	▲	●	■	A	41	2	▲	●	■	A	0.2 - 2	± 0.15
41	1	▲	●	■	1	41	2	▲	●	■	1	1 - 5	± 0.3
41	1	▲	●	■	2	41	2	▲	●	■	2	1 - 10	± 0.5
41	1	▲	●	■	3	41	2	▲	●	■	3	10 - 20	± 1.0
41	1	▲	●	■	4	41	2	▲	●	■	4	20 - 50 *	± 2.0

▲ Materiale Corpo	Material Case	● Filetti (X3)	Threads (X3)	L1	L2 (mm)	■ Membrane	Diaphragms
0 Acciaio Zincato	0 Zinc plated steel case	1 1/8" Gas conico	1 1/8" Gas conical	10	51	(vedi pag. 14)	(see page 14)
1 Ottone	1 Brass	2 1/4" Gas conico	2 1/4" Gas conical	12	53	1 NBR	1 NBR
2 Acciaio inox AISI 316 *	2 Stainless steel AISI 316 *	3 M10x1K conico	3 M10x1K conical	10	51	2 FKM (standard)	2 FKM (standard)
5 Acciaio inox AISI 303 *	5 Stainless steel AISI 303 *	4 M12x1,5 Cilindrico	4 M12x1,5 cylindrical	9	50	3 EPDM CH	3 EPDM CH
		5 1/8" NPT	5 1/8" NPT	10	51	4 CR	4 CR
		6 1/4" Gas cilindrico	6 1/4" Gas cylindrical	9,7	50,7	5 Silicone	5 Silicon
		8 M10x1 cilindrico	8 M10x1 cylindrical	9,5	50,5	6 HNBR	6 HNBR

campo di regolazione / setting range

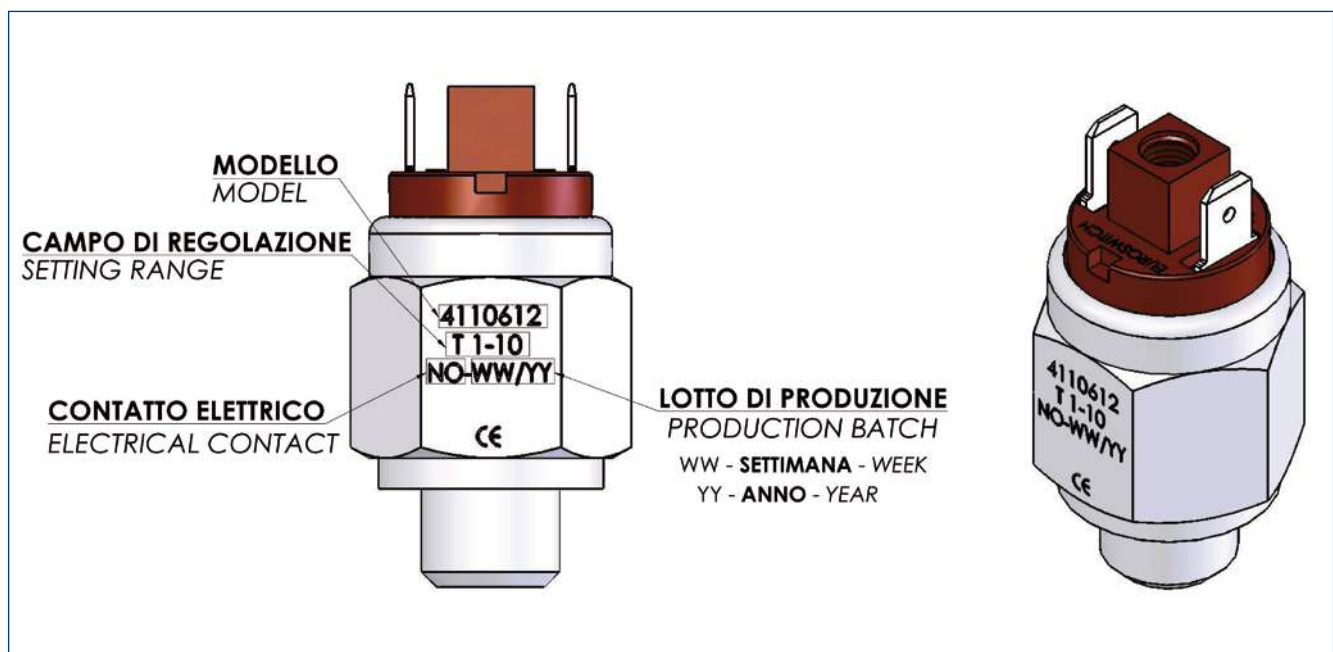
inserire codice della membrana, vedi pag. 14 / insert diaphragm code, see page 14

inserire codice del filetto / insert thread code

materiale del corpo / case material

contatto elettrico / electrical contact

modello / model



Guida alla selezione della membrana/tenuta

Guide to selecting the diaphragm/seal

Codice membrana/tenuta - Diaphragm/seal material code

		Classificazione secondo ASTM-D 1418/94 - According to ASTM-D 1418/94
1	NBR	copolimero butadiene acrilonitrile - copolymer butadiene acrylonitrile
2	FKM - VITON®	gomma fluorurata polimetilene - fluoro rubber of the polymethylene
3	EPDM CH	terpolimero etilene propilene - terpolymer ethylene propylene
4	CR - NEOPRENE	polimero cloroprene - polymer chloroprene
5	MVQ	silicone - sylicon
6	HNBR	copolimero butadiene acrilonitrile - copolymer butadiene acrylonitrile Hydrogenated

Tabella di selezione del materiale della membrana/tenuta in funzione del fluido da controllare e della temperatura di lavoro.

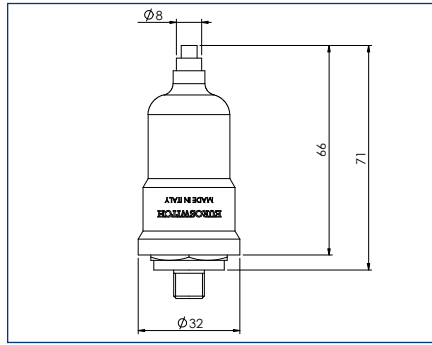
Table for selecting the diaphragm/seal material according to the operating fluid to be controlled and the temperature.

	NBR	FKM	EPDM CH	CR	MVQ	HNBR
azoto/nitrogeno / nitrogen	•	•	•	•	•	•
GPL/butano/propano/metano / GLP /butane/propane/methane	•	•	no	no	no	•
anidride carbonica - biossido di carbonio CO ₂ / carbon dioxide	•	•	no	no	no	•
alcali / alkalis	no	no	•	no	no	no
liquido freni / brake fluid	no	no	•	no	no	no
ammoniaca / ammonia	no	no	•	no	no	no
acqua / water	•	•	•	•	•	•
aria / air	•	•	•	•	•	•
olio idraulico minerale / mineral hydraulic oil	•	•	no	no	no	•
olio motore / motor oil	•	•	no	no	no	•
gasolio / diesel fuel	no	•	no	no	no	•
nafta / naphtha	•	•	no	no	no	•
benzina / petrol	no	•	no	no	no	no
idrocarburi C _n H _n / hydrocarbons C _n H _n	no	•	no	no	no	•
solventi alogenati / halogenated solvent	no	•	no	no	no	no
glicole etilenico / ethylene glycol	•	no	•	•	•	•
silicone / silicone	•	•	•	•	no	no
chetoni / ketone	no	no	•	no	no	no
temperatura max °C / max operating temperature °C	100	120	120	80	120	120
temperatura min °C / min operating temperature °C	-25	-10	-25	-20	-40	-30

La guida fornisce un'indicazione generale, per applicazioni particolari rivolgersi al nostro ufficio tecnico.
This guide provides general indication. For special applications, please contact our technical office.

Cappucci e connettori di protezione

Protection cap and connectors



Cappuccio di protezione in gomma

Rubber protective cup

IP54 IP65

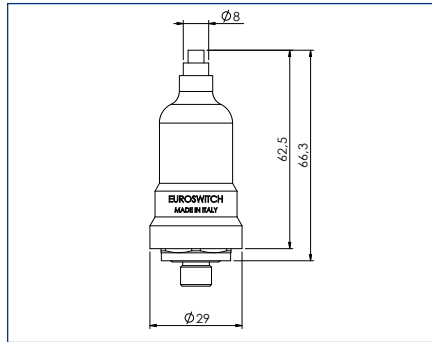
cod. 3015001 (Ch. 24 mm)

Per/for MOD. 30-30V-31-31V-35-35V-37-37V-40-40V -41-41V
41BC-42-506-700-42V-80

IP54 IP65

cod. 3015010 (Ch. 27 mm)

Per/for MOD. 27N-28N-357-377



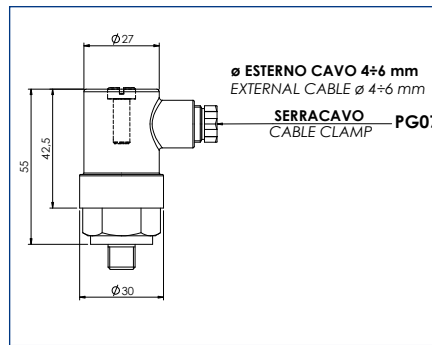
Cappuccio di protezione in gomma

Rubber protective cup

IP54

cod. 3015200 (Ch. 22 mm)

Per/for MOD. 25R-25D-26



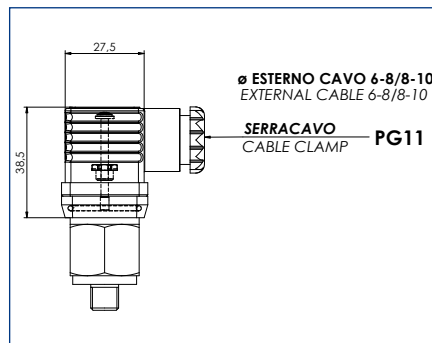
Cappuccio di protezione in plastica

Plastic protective cup

IP65

cod. 3900001

Per/for MOD. 30-30V-31-31V-35-35V-37-37V-40-40V
41-41V-41BC-42-42V-80-506-700



Connettore di protezione

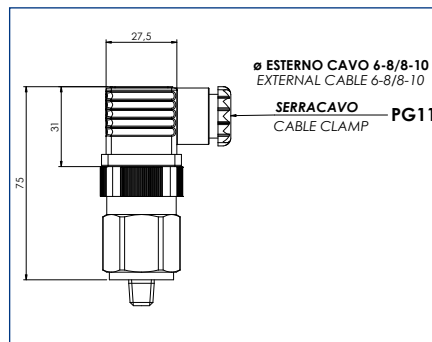
Protective connector

IP65

cod. 3900200

DIN EN 175301-803-A (DIN 43650)

Per/for MOD. 30-31-32-35-37-40-41
41BC-42-80-506-700



Connettore di protezione con LED luminoso (Rosso/Verde)

Protective connector with LED indicator (Red/Green)

IP65

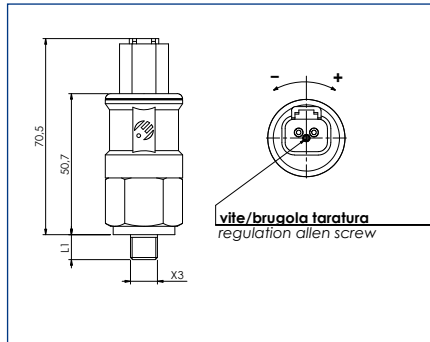
cod. CNN084-002

DIN EN 175301-803-A (DIN 43650)

Per/for MOD. 38-46-48-49-81
387-691-692-507

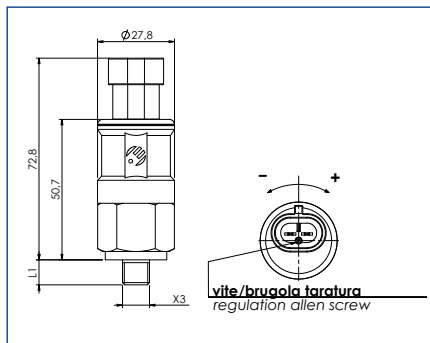
Connettori integrati

Integrated connectors



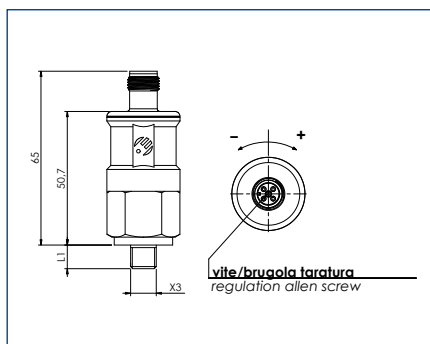
Connettore Deutsch DT04-2P
Connector Deutsch DT04-2P

IP67 / IP69K



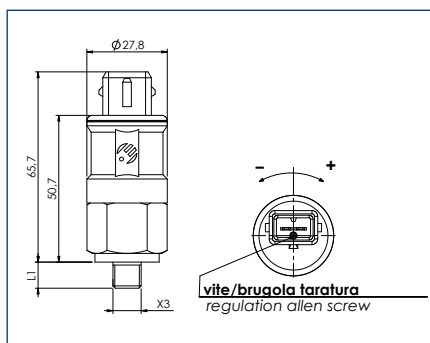
Connettore AMP Superseal 1.5 2 vie
Connector AMP Superseal 1.5 2 way

IP67 / IP69K



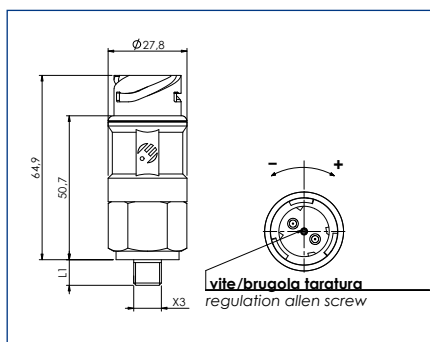
Connettore tipo M12 x 1
Connector type M12 x 1

IP67



Connettore tipo AMP Junior power timer
Connector type AMP Junior power timer

IP65



Connettore a baionetta DIN72585
Bayonet connector DIN72585

IP67 / IP69K

Versioni cablate con cavi e connettore a richiesta *Ready wired versions with wires and connector on request*



ESEMPI DI CONNESSIONI DISPONIBILI
AVAILABLE CONNECTIONS EXAMPLE



Pressostati ed Indicatori Differenziali con funzione diagnostica integrata

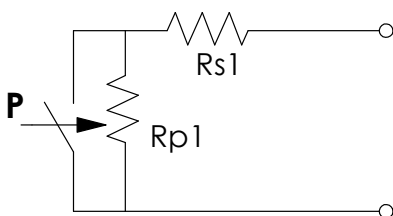
Pressure switches and differential indicators with diagnostic capability



I sempre più elevati standard di sicurezza richiesti in tutti i settori applicativi (macchine agricole, escavatori, veicoli commerciali, oleodinamica, filtrazione etc.), hanno di conseguenza incrementato le esigenze anche verso i componenti, quali pressostati ed indicatori di pressione differenziali. Connettori difettosi o danneggiati, cortocircuiti e interruzioni nei cavi di collegamento devono essere riconoscibili dall'elettronica della macchina o dell'impianto. Tale capacità diagnostica si ottiene installando delle resistenze nello switch. Le resistenze sono integrate, in modo che gli switches restino conformi al grado IP richiesto e che non sia necessario ulteriore spazio per la diagnostica aggiunta. Opzione disponibile per le versioni con connettore integrato o cablate.

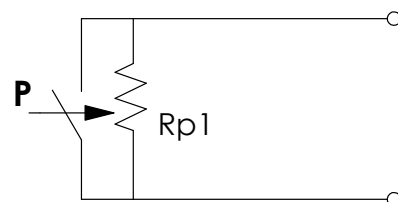
The ever-increasing safety standards required in all application sectors (agricultural machinery, excavators, commercial vehicles, hydraulics, filtration, etc.) have consequently increased the requirements also for components, such as pressure switches and differential pressure indicators. Faulty or damaged connectors, short circuits and interruptions in the connection cables must be recognizable by the connected on-board electronics. The diagnostic capacity is obtained by installing resistors in the switch. The resistors are integrated, so that the switches remain compliant with the required IP degree and that no additional space is required for the added diagnostic capability. Option available for versions with integrated or wired connectors.

ON BOARD DIAGNOSTIC CIRCUIT

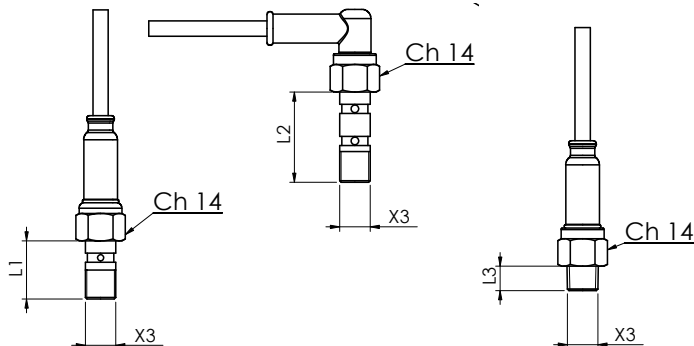


Altri sistemi di protezione supplementare a richiesta

LINE BREAK DETECTION CIRCUIT



Others possible supplementary functions on request

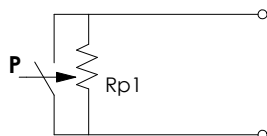


Filetti (X3)	Threads (X3)	L1	L2	L3 (mm)
M8x1	M8x1	16,8	-	-
M10x1	M10x1	19	29,5	8
M10x1,25	M10x1,25	21	31,5	-
1/8" Gas conico	1/8" Gas conical	-	-	8
1/8" NPT	1/8" NPT	-	-	8
3/8"-24 UNF-2A	3/8"-24 UNF-2A	24	-	-
7/16"-24 UNS-2A	7/16"-24 UNS-2A	24	-	-

Corpo	Acciaio zincato (a richiesta inox)
Contatti elettrici	Argentati
Condizione elettrica	NA (a richiesta N.C.)
Max tensione commutabile	24 Vcc
Carico resistivo	21 (12 Vdc) VA
Max temperatura fluido	80°C
Max pressione sicurezza	350 bar
Campo di intervento	2.5 - 5.5 bar 0.5 - 3.5 bar
Tipo di azionamento	1B
Membrana	EPDM CH (liquido freni), NBR (olio idraulico)
Conessioni elettriche	Cablato a richiesta

Case	Zinc plated steel (stainless steel on request)
Electric contact	Silver Plated
Contact	NO (on request N.C.)
Max switched voltage	24 Vcc
Resistive load	21 (12 Vdc)VA
Max fluid temperature	80°C
Overpressure limit	350 bar
Intervention point	2.5 - 5.5bar 0.5 - 3.5 bar
Action type	1B
Diaphragm	EPDM CH (brake liquid), NBR (Idraulic oil)
Electrical connections	Wired on request

A RICHIESTA / ON REQUEST
CIRCUITO OBD ON BOARD DIAGNOSTIC



I sempre più elevati standard di sicurezza richiesti alle moto ed ai veicoli da diporto hanno di conseguenza aumentato le esigenze anche sui relativi componenti, quali gli interruttori freno.

Connettori difettosi o danneggiati, cortocircuiti e interruzioni nei cavi di collegamento devono essere riconoscibili dall'elettronica di bordo. Tale capacità diagnostica si ottiene installando un resistore nell'interruttore idraulico del freno.

I resistori sono integrati nello corpo, in modo che gli interruttori rimangano conformi IP e non sia necessario ulteriore spazio per la diagnostica aggiunta.

The ever higher safety standards required for motorcycles and recreational vehicles have consequently increased the demands on their components, such as brake switches.

Faulty or damaged connectors, short circuits and interruptions in the connection cables must be recognizable by the on-board electronics. This diagnostic capability is obtained by installing a resistor in the brake switch.

The resistors are integrated into the housing, so the switches remain IP-compliant and no additional diagnostic space is required.

Contattare i nostri servizi commerciali per maggiori informazioni sulle versioni disponibili

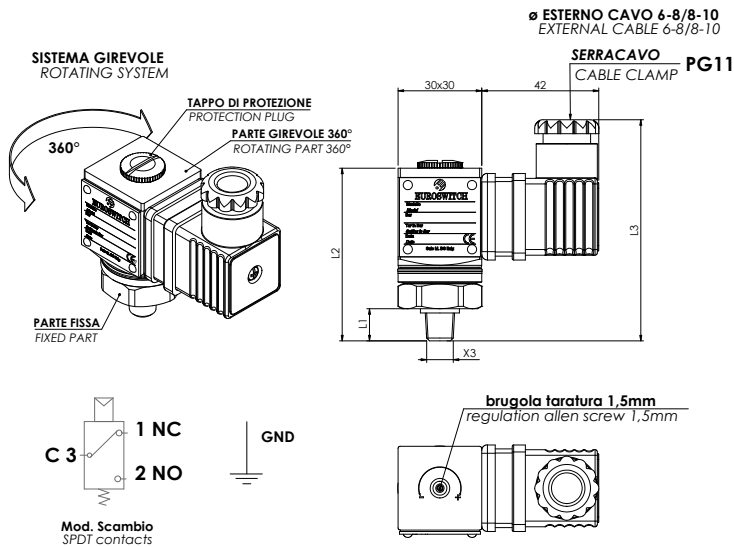
Please contact our Customer service for further information on the versions available.

Per un corretto impiego vedere le note generali del catalogo pressostati Euroswitch, pag. 11-15. For a correct use please refer to "General Notes" in the pressure switches Euroswitch catalogue, p. 11-15.

L'Azienda si riserva la facoltà di apportare modifiche tecniche ai prodotti o di cessarne la produzione senza obbligo di preavviso. The Company reserves the right to modify the technical features of the products or halt production at any time without notice.

PRESSOSTATO CON CONTATTI IN SCAMBIO (SPDT) PRESSURE SWITCH WITH SPDT CONTACTS

24



	CODICE - PART NUMBER		Campo di regolazione / Setting range bar			Tolleranza a 20°C / Tolerance at 20°C bar	
membrana diaphragm	24	0 ▲ ● ■ 1	0.3 - 5			± 0.15	
	24	0 ▲ ● ■ 2	1 - 10			± 0.5	
	24	0 ▲ ● ■ 3	10 - 25			± 1	
	24	0 ▲ ● ■ 4	25 - 80			± 2,5	
pistone piston	24	0 ▲ ● ■ 5	50 - 200			± 2÷10	
	24	0 ▲ ● ■ 6	100 - 400			± 3÷15	

▲ Materiale Corpo Case Material Attacco a processo Thread connection

0 Acciaio Zincato 0 Zinc plated steel case
2 Acciaio inox AISI 316 * 2 Stainless steel AISI 316 *

● Filetti (X3) Threads (X3) L1 L2 L3 (mm)

1 1/8" Gas conico	1 1/8" Gas conical	10	62	80
2 1/4" Gas conico	2 1/4" Gas conical	12	64	82
6 1/4" Gas cilindrico	6 1/4" Gas cylindrical	10	62	80
G 1/8" Gas cilindrico	G 1/8" Gas cylindrical	10	62	80

* Standard G1/4" cil. * Standard G1/4" cylindrical

■ Membrane (vedi pag. 17) Diaphragms (see page 17)

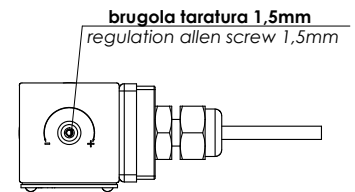
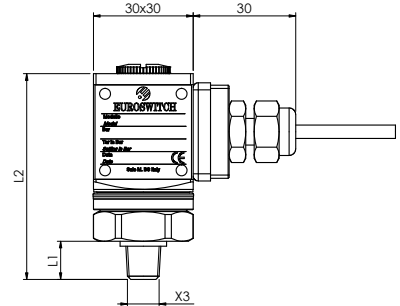
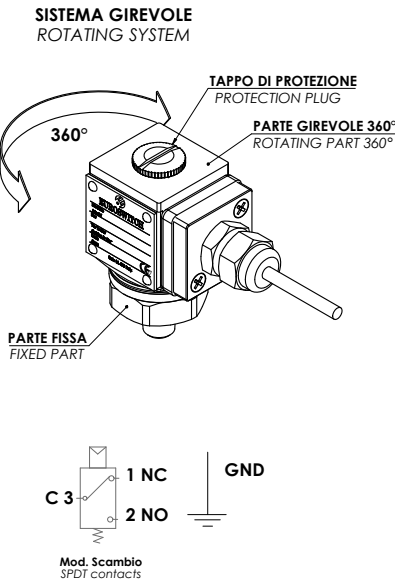
1 NBR	1 NBR
2 FKM (standard)	2 FKM (standard)
3 EPDM CH	3 EPDM CH
4 CR	4 CR
5 Silicone	5 Silicon
6 HNBR	6 HNBR

Corpo girevole	Alluminio anodizzato
Caratteristiche elettriche	5 (4) A / 14 Vdc 4 (3) A / 30 Vdc 5 (3) A / 125 Vac 3 (2) A / 250 Vac
Max temperatura fluido	80° a 120°C in funzione della membrana
Tipo di azionamento	1B
Vita meccanica	10 ⁶ a membrana 10 ⁵ a pistone
Max pressione di sicurezza	membrana 300 bar pistone 800 bar
Max pressione di lavoro	membrana 150 bar pistone 450 bar
Grado di protezione	IP65 con connettore a norme UNI EN 175301-803 (DIN43650)
Isteresi fissa membrana	~ 10÷30% del valore di taratura
Isteresi fissa pistone	~ 10÷40% del valore di taratura
Peso	~ 190 g

Rotating case	Anodized aluminium
Electrical characteristics	5 (4) A / 14 Vdc 4 (3) A / 30 Vdc 5 (3) A / 125 Vac 3 (2) A / 250 Vac
Max fluid temperature	80° to 120°C depending on diaphragm
Action type	1B
Mechanical working life	10 ⁶ diaphragm version 10 ⁵ piston version
Max overpressure limit	diaphragm 300 bar pistone 800 bar
Max working pressure	diaphragm 150 bar pistone 450 bar
Protection degree	IP65 with connector according to UNI EN 175301-803 (DIN43650)
Fixed Hysteresis diaphragm	~ 10÷30% of setting value
Fixed Hysteresis piston	~ 10÷40% of setting value
Weight	~ 190 g

Per un corretto impiego vedere le note generali del catalogo pressostati Euroswitch, pag. 11-15. For a correct use please refer to "General Notes" in the pressure switches Euroswitch catalogue, p. 11-15.

L'Azienda si riserva la facoltà di apportare modifiche tecniche ai prodotti o di cessarne la produzione senza obbligo di preavviso. The Company reserves the right to modify the technical features of the products or halt production at any time without notice.



	CODICE - PART NUMBER					Campo di regolazione / Setting range bar	Tolleranza a 20°C / Tolerance at 20°C bar	
membrana diaphragm	24C	0	▲	●	■	1	0,3 - 5	± 0.15
	24C	0	▲	●	■	2	1 - 10	± 0.5
	24C	0	▲	●	■	3	10 - 25	± 1
	24C	0	▲	●	■	4	25 - 80	± 2,5
pistone piston	24C	0	▲	●	■	5	50 - 200	± 2÷10
	24C	0	▲	●	■	6	100 - 400	± 3÷15

▲ Materiale Corpo Case Material Attacco a processo Thread connection

0 Acciaio Zincato 0 Zinc plated steel case
2 Acciaio inox AISI 316 * 2 Stainless steel AISI 316 *

● Filetti (X3)	Threads (X3)	L1	L2	L3 (mm)
1 1/8" Gas conico	1 1/8" Gas conical	10	62	80
2 1/4" Gas conico	2 1/4" Gas conical	12	64	82
6 1/4" Gas cilindrico	6 1/4" Gas cylindrical	10	62	80
G 1/8" Gas cilindrico	G 1/8" Gas cylindrical	10	62	80

* Standard G1/4" cilindrico * Standard G1/4" cylindrical

■ Membrane	Diaphragms
(vedi pag. 17)	(see page 17)
1 NBR	1 NBR
2 FKM (standard)	2 FKM (standard)
3 EPDM CH	3 EPDM CH
4 CR	4 CR
5 Silicone	5 Silicone
6 HNBR	6 HNBR

Corpo girevole	Alluminio anodizzato
Caratteristiche elettriche	5 (4) A / 14 Vdc 4 (3) A / 30 Vdc 5 (3) A / 125 Vac 3 (2) A / 250 Vac
Max temperatura fluido	80° a 120°C in funzione della membrana
Tipo di azionamento	1B
Vita meccanica	10 ⁶ a membrana 10 ⁵ a pistone
Max pressione di sicurezza	membrana 300 bar pistone 800 bar
Max pressione di lavoro	membrana 150 bar pistone 450 bar
Grado di protezione	IP65
Connessione elettrica	cablaggio a richiesta
Isteresi fissa membrana	~ 10÷30% del valore di taratura
Isteresi fissa pistone	~ 10÷40% del valore di taratura
Peso	~ 190 g

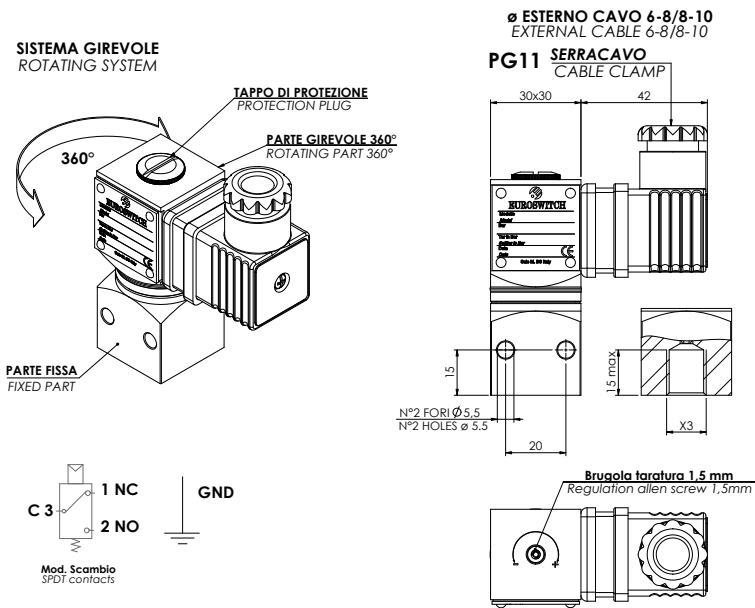
Rotating case	Anodized aluminium
Electrical characteristics	5 (4) A / 14 Vdc 4 (3) A / 30 Vdc 5 (3) A / 125 Vac 3 (2) A / 250 Vac
Max fluid temperature	80° to 120°C depending on diaphragm
Action type	1B
Mechanical working life	10 ⁶ diaphragm version 10 ⁵ piston version
Max overpressure limit	diaphragm 300 bar piston 800 bar
Max working pressure	diaphragm 150 bar piston 450 bar
Protection degree	IP65
Electrical connection	cablage on request
Fixed Hysteresis diaphragm	~ 10÷30% of setting value
Fixed Hysteresis piston	~ 10÷40% of setting value
Weight	~ 190 g

Per un corretto impiego vedere le note generali del catalogo pressostati Euroswitch, pag. 11-15. For a correct use please refer to "General Notes" in the pressure switches Euroswitch catalogue, p. 11-15.

L'Azienda si riserva la facoltà di apportare modifiche tecniche ai prodotti o di cessarne la produzione senza obbligo di preavviso. The Company reserves the right to modify the technical features of the products or halt production at any time without notice.

PRESSOSTATO CON CONTATTI IN SCAMBIO (SPDT) - ATTACCO FEMMINA PRESSURE SWITCH WITH SPDT CONTACTS - FEMALE THREAD

24F



	CODICE - PART NUMBER		Campo di regolazione / Setting range bar		Tolleranza a 20°C / Tolerance at 20°C bar
membrana diaphragm	24F	0 ▲ ● ■ 1	0.3 - 5		± 0.15
	24F	0 ▲ ● ■ 2	1 - 10		± 0.5
	24F	0 ▲ ● ■ 3	10 - 25		± 1
	24F	0 ▲ ● ■ 4	25 - 80		± 2,5
pistone piston	24F	0 ▲ ● ■ 1 5	50 - 200		± 2÷10
	24F	0 ▲ ● ■ 1 6	100 - 400		± 3÷15

▲ Materiale Corpo Case Material Attacco a processo Thread connection

- 0 Acciaio Zincato 0 Zinc plated steel case
2 Acciaio inox AISI 316 * 2 Stainless steel AISI 316 *

● Filetti (X3) Threads (X3)

- 6 1/4" Gas cilindrico 6 1/4" Gas cylindrical
G 1/8" Gas cilindrico G 1/8" Gas cylindrical
* Standard G1/4" cilindrico * Standard G1/4" cylindrical

■ Membrane (vedi pag. 17) Diaphragms (see page 17)

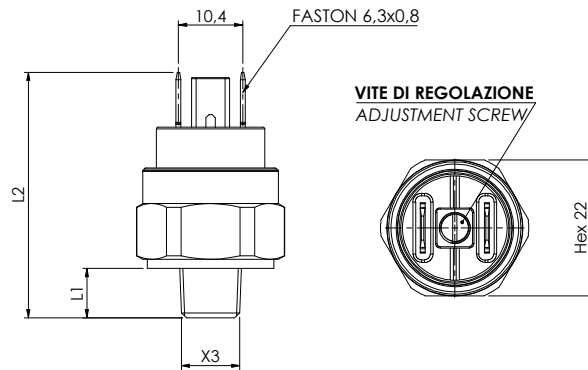
- 1 NBR 1 NBR
2 FKM (standard) 2 FKM (standard)
3 EPDM CH 3 EPDM CH
4 CR 4 CR
5 Silicone 5 Silicon
6 HNBR 6 HNBR

Corpo girevole	Alluminio anodizzato
Caratteristiche elettriche	5 (4) A / 14 Vdc 4 (3) A / 30 Vdc 5 (3) A / 125 Vac 3 (2) A / 250 Vac
Max temperatura fluido	80° a 120°C in funzione della membrana
Tipo di azionamento	1B
Vita meccanica	10 ⁶ a membrana 10 ⁵ a pistone
Max pressione di sicurezza	membrana 300 bar pistone 800 bar
Max pressione di lavoro	membrana 150 bar pistone 450 bar
Grado di protezione	IP65 con connettore a norme UNI EN 175301-803 (DIN43650)
Isteresi fissa membrana	~ 10÷30% del valore di taratura
Isteresi fissa pistone	~ 10÷40% del valore di taratura
Peso	~ 265 g

Rotating case	Anodized aluminium
Electrical characteristics	5 (4) A / 14 Vdc 4 (3) A / 30 Vdc 5 (3) A / 125 Vac 3 (2) A / 250 Vac
Max fluid temperature	80° to 120°C depending on diaphragm
Action type	1B
Mechanical working life	10 ⁶ diaphragm version 10 ⁵ piston version
Max overpressure limit	diaphragm 300 bar pistone 800 bar
Max working pressure	diaphragm 150 bar pistone 450 bar
Protection degree	IP65 with connector according to UNI EN 175301-803 (DIN43650)
Fixed Hysteresis diaphragm	~ 10÷30% of setting value
Fixed Hysteresis piston	~ 10÷40% of setting value
Weight	~ 265 g

Per un corretto impiego vedere le note generali del catalogo pressostati Euroswitch, pag. 11-15. For a correct use please refer to "General Notes" in the pressure switches Euroswitch catalogue, p. 11-15.

L'Azienda si riserva la facoltà di apportare modifiche tecniche ai prodotti o di cessarne la produzione senza obbligo di preavviso. The Company reserves the right to modify the technical features of the products or halt production at any time without notice.



CODICE - PART NUMBER

Mod. 25R				Campo di regolazione Setting range bar		Tolleranza a 20°C Tolerance at 20°C bar	
contatto elettrico - electrical contact norm. aperto norm. open		contatto elettrico - electrical contact norm. chiuso norm. closed					
25R	1 1 ● ■ 0	25R	2 1 ● ■ 0	0,5 - 3,5		± 0,3	
25R	1 1 ● ■ 2	25R	2 1 ● ■ 2	4 ÷ 10		± 0,4	

● Filetti (X3)	Threads (X3)	L1	L2 (mm)
1 1/8" Gas conico	1 1/8" Gas conical	8	40
2 1/4" Gas conico	2 1/4" Gas conical	10	42

■ Membrana (vedi pag. 17)	Diaphragm (see page 17)
1 NBR	1 NBR
3 EPDM CH	3 EPDM CH
6 HNBR	6 HNBR

Corpo	Ottone (a richiesta altri materiali)
Contatti elettrici	Argentati
Condizione elettrica	N.A. (Grigio) N.C. (Nero)
Max tensione commutabile	48 V
Max corrente commutabile	0,5 A
Max temperatura fluido	80° C
Vita meccanica	10 ⁵ operazioni
Vita elettrica	10 ⁵ operazioni
Massima pressione di sicurezza	50 bar
Massima pressione di lavoro	20 bar
Tipo di azionamento	1B
Grado di protezione	IP 00
con cappuccio 3015200	IP 54 (vedi pagg. 18-20)
Peso	~ 50 g

Case	Brass (other materials on request)
Electric contacts	Silver plated
Electric conditions	N.O. (Grey) N.C. (Black)
Max switched voltage	48 V
Max switched current	0,5 A
Max fluid temperature	80° C
Mechanical working life	10 ⁵ operations
Electrical life	10 ⁵ operations
Max Overpressure limit	50 bar
Max Working pressure	20 bar
Action type	1B
Protection degree	IP 00
with cover 3015200	IP 54 (see pages 18-20)
Weight	~ 50 g

Contattare Euroswitch per maggiori informazioni sulle versioni disponibili

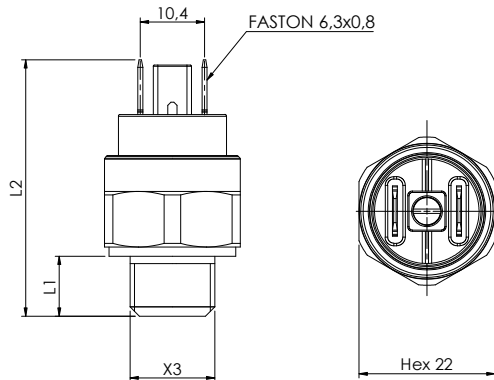
Please contact Euroswitch for further information on the versions available

Per un corretto impiego vedere le note generali del catalogo pressostati Euroswitch, pag. 11-15. For a correct use please refer to "General Notes" in the pressure switches Euroswitch catalogue, p. 11-15.

L'Azienda si riserva la facoltà di apportare modifiche tecniche ai prodotti o di cessarne la produzione senza obbligo di preavviso. The Company reserves the right to modify the technical features of the products or halt production at any time without notice.

MINI PRESSOSTATO A SCATTO RAPIDO SMALL PRESSURE SWITCH SNAP ACTION

25D



CODICE - PART NUMBER

Mod. 25D				Valori di commutazione e riarmo tarabili in Euroswitch Setting and resetting values adjustable in Euroswitch	Tolleranza a 20°C Tolerance at 20°C bar
contatto elettrico - electrical contact norm. aperto norm. open		contatto elettrico - electrical contact norm. chiuso norm. closed			
25D	1 1 ● ■ 0	25D	2 1 ● ■ 0	1 - 4	± 0,2
25D	1 1 ● ■ 1	25D	2 1 ● ■ 1	3 - 6	± 0,3

● Filetti (X3)	Threads (X3)	L1	L2 (mm)	■ Membrana (vedi pag. 17)	Diaphragm (see page 17)
1 1/8" Gas conico	1 1/8" Gas conical	8	40	1 NBR	1 NBR
2 1/4" Gas conico	2 1/4" Gas conical	10	42	3 EPDM CH	3 EPDM CH
3 M10x1 conico	3 M10x1 conical	9	41	6 HNBR	6 NBR

Corpo	Ottone (a richiesta altri materiali)
Contatti elettrici	Argentati
Condizione elettrica	N.A. (Bordeaux) N.C. (Azzurro)
Isteresi	Predefinita in Euroswitch
Max tensione commutabile	12 V
Max corrente commutabile	8 A
Max temperatura fluido	80° C
Valori di commutazione e riarmo a richiesta (tarabili in Euroswitch)	
Vita meccanica	10 ⁵ operazioni
Vita elettrica	10 ⁵ operazioni
Massima pressione di sicurezza	50 bar
Massima pressione di lavoro	20 bar
Tipo di azionamento	1B
Grado di protezione	IP 00
con cappuccio 3015200	IP 54 (vedi pagg. 18-20)
Peso	~ 60 g

Case	Brass (other materials on request)
Electric contacts	Silver plated
Electric conditions	N.O. (Bordeaux) N.C. (Azure)
Hysteresis	Defined in Euroswitch
Max switched voltage	48 V
Max switched current	2 A
Max fluid temperature	80° C
Setting and resetting values on request (adjustable in Euroswitch)	
Mechanical working life	10 ⁵ operations
Electrical working life	10 ⁵ operations
Max Overpressure limit	50 bar
Max Working pressure	20 bar
Action type	1B
Protection degree	IP 00
with cover 3015200	IP 54 (see pages 18-20)
Weight	~ 60 g

Contattare Euroswitch per maggiori informazioni sulle versioni disponibili

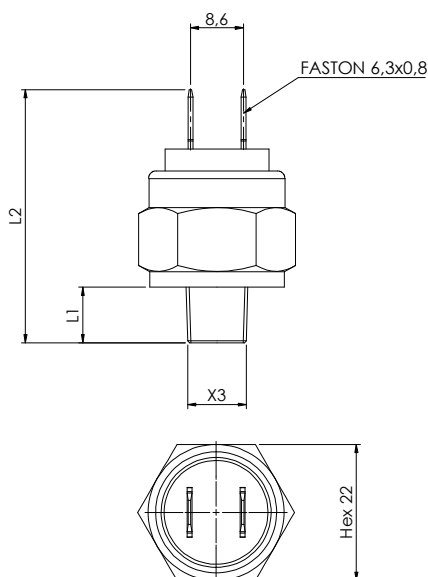
Please contact Euroswitch for further information on the versions available

Per un corretto impiego vedere le note generali del catalogo pressostati Euroswitch, pag. 11-15. For a correct use please refer to "General Notes" in the pressure switches Euroswitch catalogue, p. 11-15.

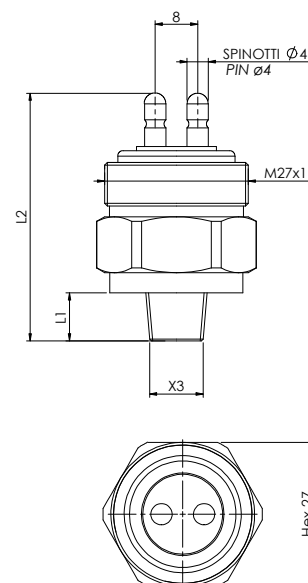
L'Azienda si riserva la facoltà di apportare modifiche tecniche ai prodotti o di cessarne la produzione senza obbligo di preavviso. The Company reserves the right to modify the technical features of the products or halt production at any time without notice.



26



266



CODICE - PART NUMBER

Mod. 26 - Mod. 266						Campo di intervento Operating range bar
contatto elettrico - electrical contact				norm. aperto norm. open		
26	1	0	0	0	0	1 - 4
26	1	0	1	1	1	3 - 6

	Mod. 26		Mod. 266	
	L1	L2 (mm)	L1	L2 (mm)
● Filetti (X3) Threads (X3)				
1 1/8" Gas conico 1 1/8" Gas conical	8	39	10	48
2 1/4" Gas conico 2 1/4" Gas conical	10	41	12	50
3 M10x1 conico 3 M10x1 conical	9	40	9	47

■ Membrana (vedi pag. 17)	Diaphragm (see page 17)
1 NBR (standard)	1 NBR (standard)
2 FKM	2 FKM
3 EPDM CH	3 EPDM CH
6 HNBR	6 HNBR

Corpo	Acciaio zincato
Contatti elettrici	Argentati
Condizione elettrica	N.A.
Max tensione commutabile	24 V
Max corrente commutabile	2 A
Max temperatura fluido	100° C
Vita meccanica	10 ⁵ operazioni (0 - 200 bar)
Massima pressione di sicurezza	400 bar
Tipo di azionamento	1B
Peso	mod 26 ~ 35 g mod 266 ~ 70 g

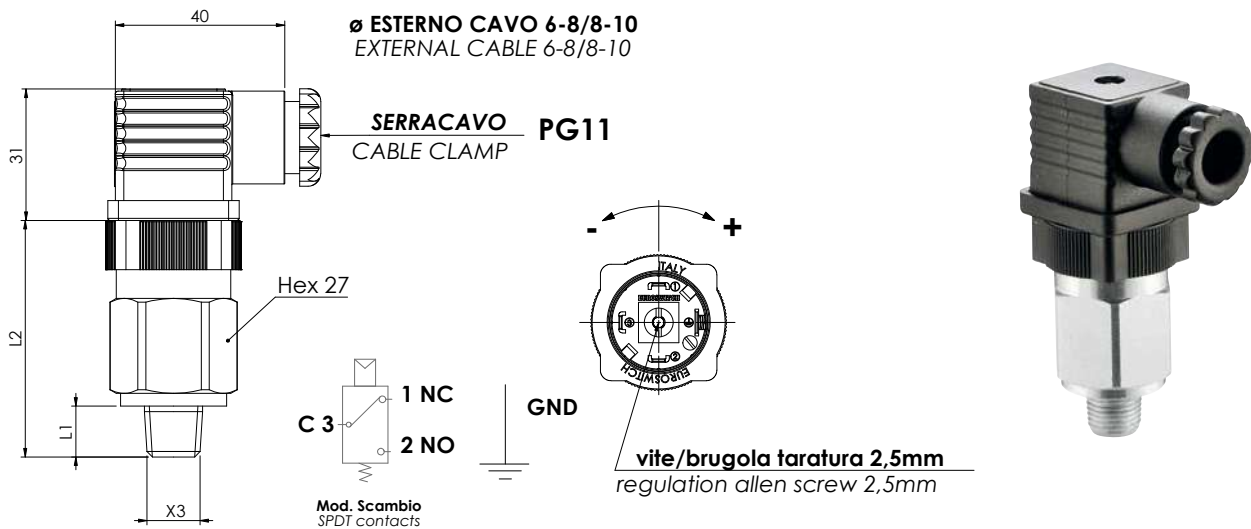
Case	Zinc plated steel
Electric contacts	Silver plated
Electric condition	N.O.
Max switched voltage	24 V
Max switched current	2 A
Max fluid temperature	100° C
Mechanical working life	10 ⁵ operations (0 - 200 bar)
Max overpressure limit	400 bar
Action type	1B
Weight	mod 26 ~ 35 g mod 266 ~ 70 g

Contattare Euroswitch per maggiori informazioni sulle versioni disponibili

Please contact Euroswitch for further information on the versions available

Per un corretto impiego vedere le note generali del catalogo pressostati Euroswitch, pag. 11-15. For a correct use please refer to "General Notes" in the pressure switches Euroswitch catalogue, p. 11-15.

L'Azienda si riserva la facoltà di apportare modifiche tecniche ai prodotti o di cessarne la produzione senza obbligo di preavviso. The Company reserves the right to modify the technical features of the products or halt production at any time without notice.



	CODICE - PART NUMBER		Campo di regolazione / Setting range bar		Tolleranza a 20°C / Tolerance at 20°C bar
membrana diaphragm	27N	2 ▲ ● ■ 0	0.3 - 1.5		± 0.2
	27N	2 ▲ ● ■ 1	1 - 5		± 0.3
	27N	2 ▲ ● ■ 2	1 - 10		± 0.5
	27N	2 ▲ ● ■ 3	10 - 50 (1)		± 2
	27N	2 ▲ ● ■ 4	10 - 100 (1)		± 3
pistone piston	28N	2 ▲ ● ■ 1 6	50 - 200		± 2÷10
	28N	2 ▲ ● ■ 1 7	100 - 400		± 5÷15

(1) Solo versione in acciaio - Only version in stainless steel

▲ Materiale Corpo Case Material	● Filetti (X3) Threads (X3)	L1 (mm)	■ Membrane (vedi pag. 17) Diaphragms (see page 17)
0 Acciaio Zincato 0 Zinc plated steel case	1 1/8" Gas conico 1 1/8" Gas conical	10	1 NBR
1 Ottone 1 Brass	2 1/4" Gas conico 2 1/4" Gas conical	12	2 FKM (standard)
2 Acciaio inox AISI 316 * 2 Stainless steel AISI 316 *	3 M10x1K conico 3 M10x1K conical	10	3 EPDM CH
5 Acciaio inox AISI 303 * 5 Stainless steel AISI 303 *	4 M12x1,5 Cilindrico 4 M12x1,5 cylindrical	9	4 CR
	5 1/8" NPT 5 1/8" NPT	9	5 Silicone
	6 1/4" Gas cilindrico 6 1/4" Gas cylindrical	12	6 HNBR

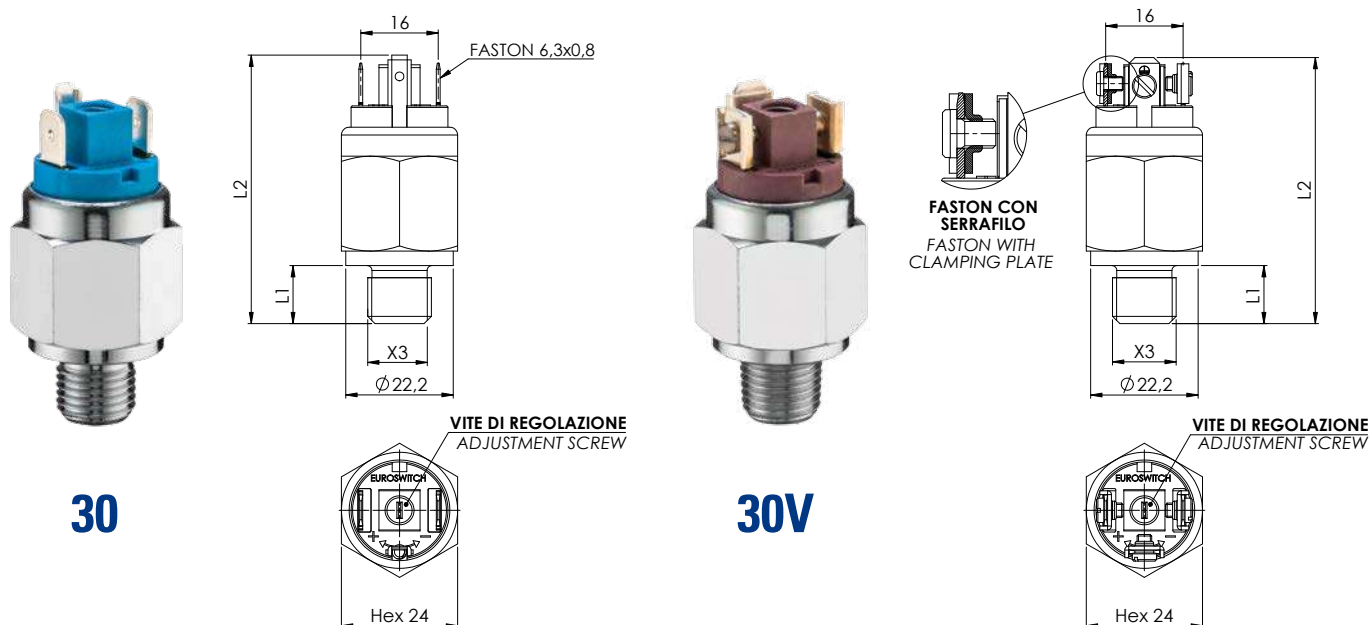
* Standard G1/4" cilindrico * Standard G1/4" cylindrical

Contatti elettrici	Argento	
Condizione elettrica	SPDT (contatti in scambio)	
Caratteristiche elettriche	4(2) A / 24 Vdc 6(2) A / 250 Vac	
Max temperatura fluido	80° a 120°C in funzione della membrana	
Vita meccanica	10 ⁸ operazioni	
Max pressione di sicurezza	membrana acciaio 300 bar pistone 800 bar	ottone 80 bar
Max pressione di lavoro	membrana acciaio 150 bar pistone 450 bar	ottone 40 bar
Tipo di azionamento	1B	
Grado di protezione	IP 65	
con connettore a norme UNI EN 175301-803 (DIN43650)		
Isteresi	membrana 10 ÷ 50% regolabile in Euroswitch (standard 30%) pistone 30 ÷ 50% regolabile in Euroswitch (standard 40%)	
Tenuta (mod.28N)	NBR + Teflon (vedi pag. 17)	
Peso	membrana ~ 130 g pistone ~ 140 g	

Electric contacts	Silver	
Electrical condition	SPDT (exchange contact)	
Electrical characteristics	4(2) A / 24 Vdc 6(2) A / 250 Vac	
Max fluid temperature	80° to 120°C depending on diaphragm / seal	
Mechanical working life	10 ⁸ operations	
Max overpressure limit	diaphragm steel 300 bar piston 800 bar	brass 80 bar
Max working pressure	diaphragm steel 150 bar piston 450 bar	brass 40 bar
Action type	1B	
Protection degree	IP 65	
with connector according to UNI EN 175301-803 (DIN43650)		
Hysteresis	diaphragm 10 ÷ 50% adjustable in Euroswitch (standard 30%) piston 30 ÷ 50% adjustable in Euroswitch (standard 40%)	
Seal (mod. 28N)	NBR + Teflon (see page 17)	
Weight	diaphragm ~ 130 g piston ~ 140 g	

Per un corretto impiego vedere le note generali del catalogo pressostati Euroswitch, pag. 11-15. For a correct use please refer to "General Notes" in the pressure switches Euroswitch catalogue, p. 11-15.

L'Azienda si riserva la facoltà di apportare modifiche tecniche ai prodotti o di cessarne la produzione senza obbligo di preavviso. The Company reserves the right to modify the technical features of the products or halt production at any time without notice.



CODICE - PART NUMBER

contatto elettrico - electrical contact		Campo di regolazione / Setting range bar	Tolleranza a 20°C / Tolerance at 20°C bar
norm. aperto norm. open	norm. chiuso norm. closed		
30(V) 1 ▲ ● ■ 6	30(V) 2 ▲ ● ■ 6	50 - 150	± 2 ÷ 10
30(V) 1 ▲ ● ■ 7	30(V) 2 ▲ ● ■ 7	100 - 300	± 5 ÷ 15

(V) = versione faston con serrafilo / faston with clamping plate

▲ Materiale Corpo Case Material	● Filetti (X3) Threads (X3)	L1	L2 (mm)
0 Acciaio Zincato 0 Zinc plated steel case	1 1/8" Gas conico 1 1/8" Gas conical	10	52
2 Acciaio inox AISI 316 * 2 Stainless steel AISI 316 *	2 1/4" Gas conico 2 1/4" Gas conical	12	54
5 Acciaio inox AISI 303 * 5 Stainless steel AISI 303 *	3 M10x1K conico 3 M10x1K conical	12	54
	H 1/4" Gas cilindrico H 1/4" Gas cylindrical	12	54

* Standard G1/4" cilindrico * Standard G1/4" cylindrical

Contatti elettrici	Argento AgNi, (a richiesta dorati)
Condizione elettrica	N.A. (bordeaux) o N.C. (blu)
Max tensione commutabile	250 V
Max corrente commutabile	0.5 A
Max temperatura fluido	100° C
Vita meccanica	10 ⁵ operazioni (10-300 bar)
Vita elettrica	10 ⁵ operazioni
Max pressione di sicurezza	800 bar
Max pressione di lavoro	450 bar
Tipo di azionamento	1B
Grado di protezione	IP 00 (vedi pag. 18-20 per cappucci e connettori di protezione)
■ Tenuta	NBR + Teflon (vedi pag. 17)
Peso	~ 75 g

Electric contacts	Silver AgNi, (gold plated on request)
Electrical condition	N.O. (bordeaux) or N.C. (blue)
Max switched voltage	250 V
Max switched current	0.5 A
Max fluid temperature	100° C
Mechanical working life	10 ⁵ operations (10-300 bar)
Electrical working life	10 ⁵ operations
Max Overpressure limit	800 bar
Max Working pressure	450 bar
Action type	1B
Protection degree	IP 00 (see pages 18-20 for protection caps and connectors)
■ Seal	NBR+Teflon (see page 17)
Weight	~ 75 g

Per un corretto impiego vedere le note generali del catalogo pressostati Euroswitch, pag. 11-15. For a correct use please refer to "General Notes" in the pressure switches Euroswitch catalogue, p. 11-15.

L'Azienda si riserva la facoltà di apportare modifiche tecniche ai prodotti o di cessarne la produzione senza obbligo di preavviso. The Company reserves the right to modify the technical features of the products or halt production at any time without notice.

PRESSOSTATO A MEMBRANA ≤ 250V
DIAPHRAGM PRESSURE SWITCH ≤ 250V

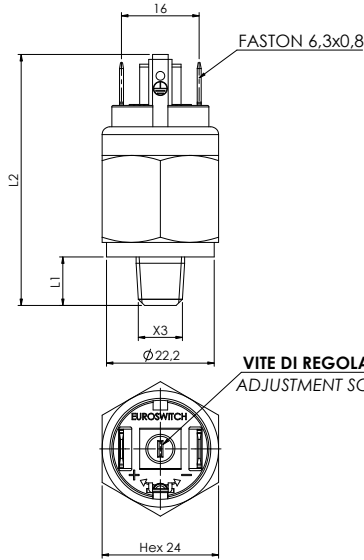
31-31V



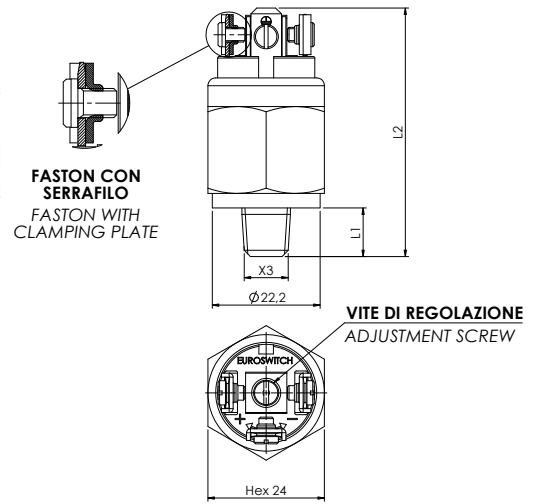
A richiesta disponibile la versione certificata ATEX / IECEX
Version ATEX / IECEX available on request



31



31V



CODICE - PART NUMBER

contatto elettrico - electrical contact		Campo di regolazione / Setting range bar	Tolleranza a 20°C / Tolerance at 20°C bar
norm. aperto norm. open	norm. chiuso norm. closed		
31(V) 1 ▲ ● ■ 0	31(V) 2 ▲ ● ■ 0	0.1 - 1	± 0.1
31(V) 1 ▲ ● ■ A	31(V) 2 ▲ ● ■ A	0.2 - 2	± 0.15
31(V) 1 ▲ ● ■ 1	31(V) 2 ▲ ● ■ 1	1 - 5	± 0.3
31(V) 1 ▲ ● ■ 2	31(V) 2 ▲ ● ■ 2	1 - 10	± 0.5
31(V) 1 ▲ ● ■ 3	31(V) 2 ▲ ● ■ 3	10 - 20	± 1.0
31(V) 1 ▲ ● ■ 4	31(V) 2 ▲ ● ■ 4	20 - 50 ⁽¹⁾	± 2.0

⁽¹⁾ Versione fornibile solo con corpo in acciaio zincato / Inox AISI - Available only with body Zinc plated or Stainless steel

▲ Materiale Corpo Case Material	● Filetti (X3) Threads (X3)	L1	L2 (mm)	■ Membrane (vedi pag. 17) Diaphragms (see page 17)
0 Acciaio Zincato 0 Zinc plated steel case	1 1/8" Gas conico 1 1/8" Gas conical	10	51	1 NBR
1 Ottone 1 Brass	2 1/4" Gas conico 2 1/4" Gas conical	12	53	2 FKM (standard)
2 Acciaio inox AISI 316 * 2 Stainless steel AISI 316 *	3 M10x1K conico 3 M10x1K conical	10	51	3 EPDM CH
5 Acciaio inox AISI 303 * 5 Stainless steel AISI 303 *	4 M12x1,5 Cilindrico 4 M12x1,5 cylindrical	9	50	4 CR
	5 1/8" NPT 5 1/8" NPT	10	51	5 Silicone
	6 1/4" Gas cilindrico 6 1/4" Gas cylindrical	9,7	50,7	6 HNBR
	8 M10x1 cilindrico 8 M10x1 cylindrical	9,5	50,5	
	G 1/8" Gas cilindrico G 1/8" Gas cylindrical	10	51	

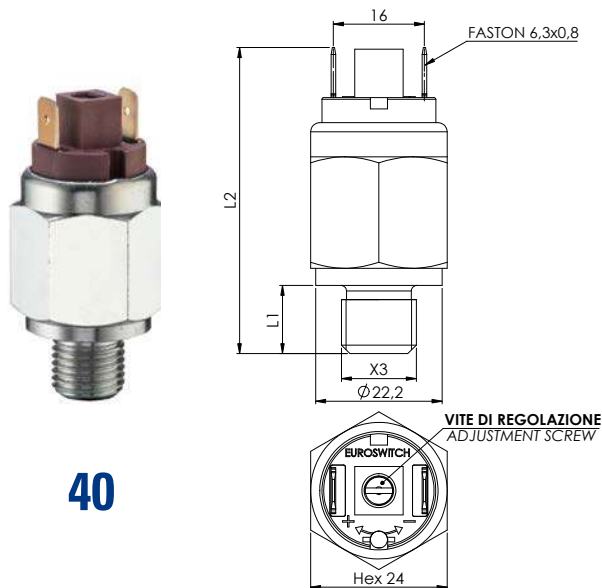
* Standard G1/4" cilindrico * Standard G1/4" cylindrical

Contatti elettrici	Argento AgNi, (a richiesta dorati)
Condizione elettrica	N.A. (bordeaux) N.C. (blu)
Max tensione commutabile	250 V
Max corrente commutabile	0,5 A
Max temperatura fluido	80° a 120°C (in funzione della membrana)
Vita meccanica	10 ⁶ operazioni
Vita elettrica	10 ⁶ operazioni
Max pressione di sicurezza	Acciaio zincato / Inox 300 bar Ottone 80 bar
Max pressione di lavoro	Acciaio zincato / Inox 150 bar Ottone 40 bar
Tipo di azionamento	1B
Grado di protezione	IP 00 (vedi pag. 18-20 per cappucci e connettori di protezione)
Peso	~ 65 g

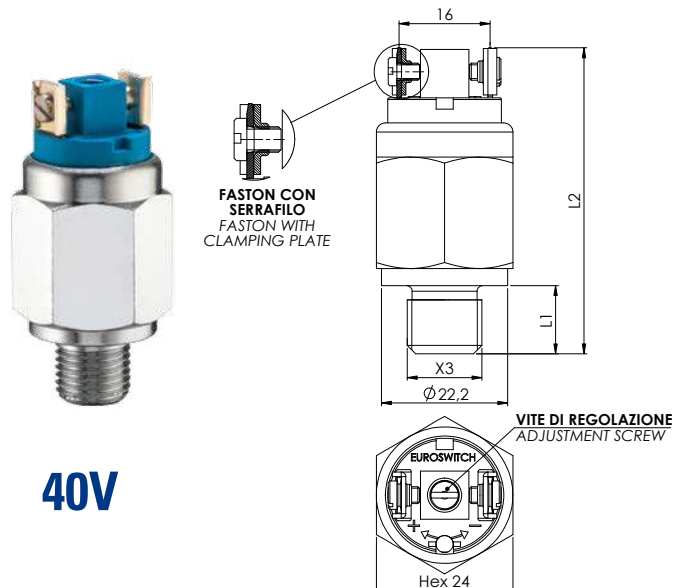
Electric contacts	Silver AgNi, (gold plated on request)
Electrical conditions	N.O. (bordeaux) N.C. (blu)
Max switches voltage	250 V
Max switches current	0,5 A
Max fluid temperature	80° to 120°C (depending on diaphragm)
Mechanical working life	10 ⁶ operations
Electrical working life	10 ⁶ operations
Max Overpressure limit	Zinc plated steel / Stainless steel 300 bar Brass 80 bar
Max Working pressure	Zinc plated steel / Stainless steel 150 bar Brass 40 bar
Action type	1B
Protection degree	IP 00 (see pages 18-20 for protection caps and connectors)
Weight	~65 g

Per un corretto impiego vedere le note generali del catalogo pressostati Euroswitch, pag. 11-15. For a correct use please refer to "General Notes" in the pressure switches Euroswitch catalogue, p. 11-15.

L'Azienda si riserva la facoltà di apportare modifiche tecniche ai prodotti o di cessarne la produzione senza obbligo di preavviso. The Company reserves the right to modify the technical features of the products or halt production at any time without notice.



40



40V

CODICE - PART NUMBER

contatto elettrico - electrical contact		Campo di regolazione / Setting range bar	Tolleranza a 20°C / Tolerance at 20°C bar
norm. aperto norm. open	norm. chiuso norm. closed		
40(V) 1 ▲ ● ■ 6	40(V) 2 ▲ ● ■ 6	50 - 150	± 2 ÷ 10
40(V) 1 ▲ ● ■ 7	40(V) 2 ▲ ● ■ 7	100 - 300	± 5 ÷ 15

(V) = versione faston con serrafilo / faston with clamping plate

▲ Materiale Corpo Case Material

0 Acciaio Zincato	0 Zinc plated steel case
2 Acciaio inox AISI 316 *	2 Stainless steel AISI 316 *
5 Acciaio inox AISI 303 *	5 Stainless steel AISI 303 *

* Standard G1/4" cilindrico * Standard G1/4" cylindrical

● Filetti (X3) Threads (X3) L1 L2 (mm)

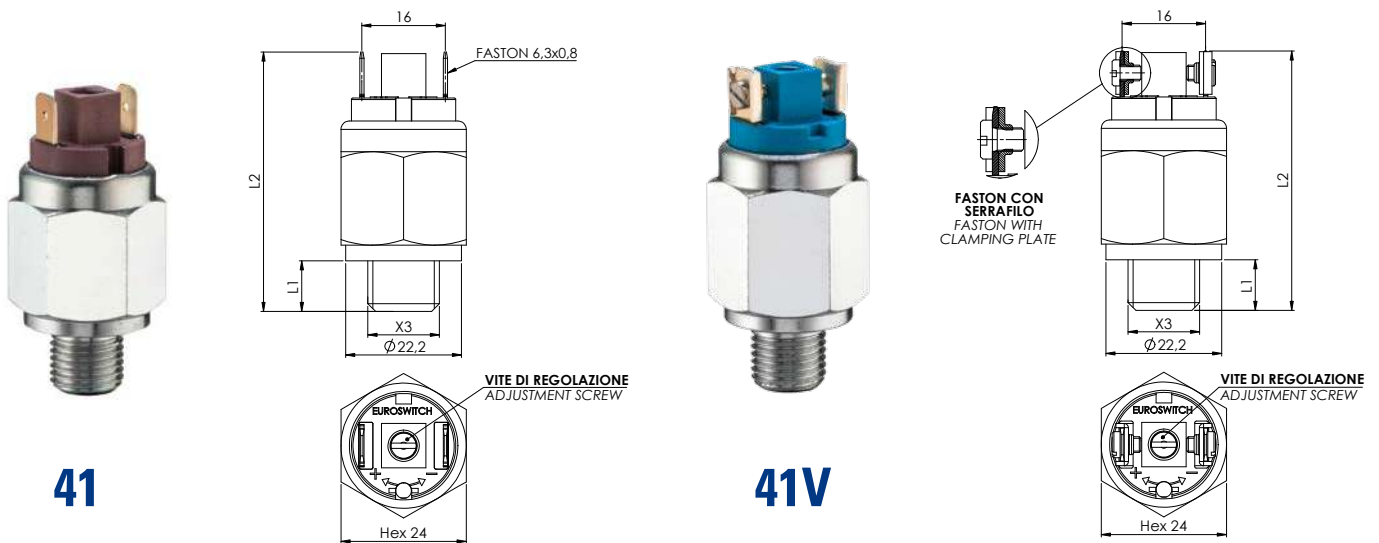
1 1/8" Gas conico	1 1/8" Gas conical	10	52
2 1/4" Gas conico	2 1/4" Gas conical	12	54
3 M10x1K conico	3 M10x1K conical	10	52
H 1/4" Gas cilindrico	H 1/4" Gas cylindrical	12	54

Contatti elettrici	Argento AgNi, (a richiesta dorati)
Condizione elettrica	N.A. (bordeaux) o N.C. (blu)
Max tensione commutabile	48 V ac / dc
Max corrente commutabile	0.5 A (a richiesta 2A)
Max temperatura fluido	100° C
Vita meccanica	10 ⁵ operazioni (10-300 bar)
Vita elettrica	10 ⁶ operazioni
Max pressione di sicurezza	800 bar
Max pressione di lavoro	450 bar
Tipo di azionamento	1B
Grado di protezione	IP 00 (vedi pag. 18-20 per cappucci e connettori di protezione)
■ Tenuta	NBR + Teflon (vedi pag. 17)
Peso	~ 75 g

Electric contacts	Silver AgNi, (gold plated on request)
Electrical condition	N.O. (bordeaux) or N.C. (blue)
Max switched voltage	48 V ac / dc
Max switched current	0.5 A (2A on request)
Max fluid temperature	100° C
Mechanical working life	10 ⁵ operations (10-300 bar)
Electrical working life	10 ⁶ operations
Max Overpressure limit	800 bar
Max working pressure	450 bar
Action type	1B
Protection degree	IP 00 (see pages 18-20 for protection caps and connectors)
■ Seal	NBR+Teflon /see page 17)
Weight	~ 75 g

PRESSOSTATO A MEMBRANA ≤ 48V
DIAPHRAGM PRESSURE SWITCH ≤ 48V

41-41V



CODICE - PART NUMBER

contatto elettrico - electrical contact		Campo di regolazione / Setting range bar	Tolleranza a 20°C / Tolerance at 20°C bar
norm. aperto norm. open	norm. chiuso norm. closed		
41(V) 1 ▲ ● ■ 0	41(V) 2 ▲ ● ■ 0	0.1 - 1	± 0.1
41(V) 1 ▲ ● ■ A	41(V) 2 ▲ ● ■ A	0.2 - 2	± 0.15
41(V) 1 ▲ ● ■ 1	41(V) 2 ▲ ● ■ 1	1 - 5	± 0.3
41(V) 1 ▲ ● ■ 2	41(V) 2 ▲ ● ■ 2	1 - 10	± 0.5
41(V) 1 ▲ ● ■ 3	41(V) 2 ▲ ● ■ 3	10 - 20	± 1.0
41(V) 1 ▲ ● ■ 4	41(V) 2 ▲ ● ■ 4	20 - 50 ⁽¹⁾	± 2.0

(V) = versione faston con serrafilo / faston with clamping plate

⁽¹⁾ Versione fornibile solo con corpo in acciaio zincato / Inox AISI - Available only with body Zinc plated or Stainless steel

▲ Materiale Corpo Case Material	● Filetti (X3) Threads (X3)	L1 L2 (mm)	■ Membrane (vedi pag. 17) Diaphragms (see page 17)
0 Acciaio Zincato 0 Zinc plated steel case	1 1/8" Gas conico 1 1/8" Gas conical	10 51	1 NBR 1 NBR
1 Ottone 1 Brass	2 1/4" Gas conico 2 1/4" Gas conical	12 53	2 FKM (standard) 2 FKM (standard)
2 Acciaio inox AISI 316 * 2 Stainless steel AISI 316 *	3 M10x1K conico 3 M10x1K conical	10 51	3 EPDM CH 3 EPDM CH
5 Acciaio inox AISI 303 * 5 Stainless steel AISI 303 *	4 M12x1,5 Cilindrico 4 M12x1,5 cylindrical	9 50	4 CR 4 CR
	5 1/8" NPT 5 1/8" NPT	10 51	5 Silicone 5 Silicon
	6 1/4" Gas cilindrico 6 1/4" Gas cylindrical	9,7 50,7	6 HNBR 6 HNBR
	8 M10x1 cilindrico 8 M10x1 cylindrical	9,5 50,5	
	G 1/8" Gas cilindrico G 1/8" Gas cylindrical	10 51	

* Standard G1/4" cilindrico * Standard G1/4" cylindrical

Contatti elettrici	Argento AgNi, (a richiesta dorati)
Condizione elettrica	N.A. (bordeaux) N.C. (blu)
Max tensione commutabile	48 V ac / dc
Max corrente commutabile	0.5 A (a richiesta 2A)
Max temperatura fluido	80° a 120°C (in funzione della membrana)
Vita meccanica	10 ⁶ operazioni
Vita elettrica	10 ⁶ operazioni
Max pressione di sicurezza	Acciaio zincato / Inox 300 bar Ottone 80 bar
Max pressione di lavoro	Acciaio zincato / Inox 150 bar Ottone 40 bar
Tipo di azionamento	1B
Grado di protezione	IP 00 (vedi pag. 18-20 cappucci e connettori di protezione)
Peso	~ 65 g

Electric contacts	Silver AgNi, (gold plated on request)
Electrical conditions	N.O. (bordeaux) N.C. (blu)
Max switches voltage	48 V ac / dc
Max switches current	0.5 A (2A on request)
Max fluid temperature	80° to 120°C (depending on diaphragm)
Mechanical working life	10 ⁶ operations
Electrical working life	10 ⁶ operations
Max Overpressure limit	Zinc plated steel / Stainless steel 300 bar Brass 80 bar
Max Working pressure	Zinc plated steel / Stainless steel 150 bar Brass 40 bar
Action type	1B
Protection degree	IP 00 (see pages 18-20 for protection caps and connectors)
Weight	~65 g

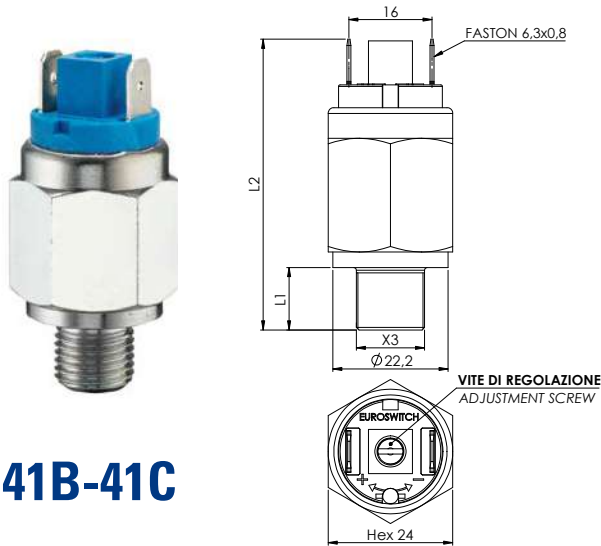
Per un corretto impiego vedere le note generali del catalogo pressostati Euroswitch, pag. 11-15. For a correct use please refer to "General Notes" in the pressure switches Euroswitch catalogue, p. 11-15.

L'Azienda si riserva la facoltà di apportare modifiche tecniche ai prodotti o di cessarne la produzione senza obbligo di preavviso. The Company reserves the right to modify the technical features of the products or halt production at any time without notice.

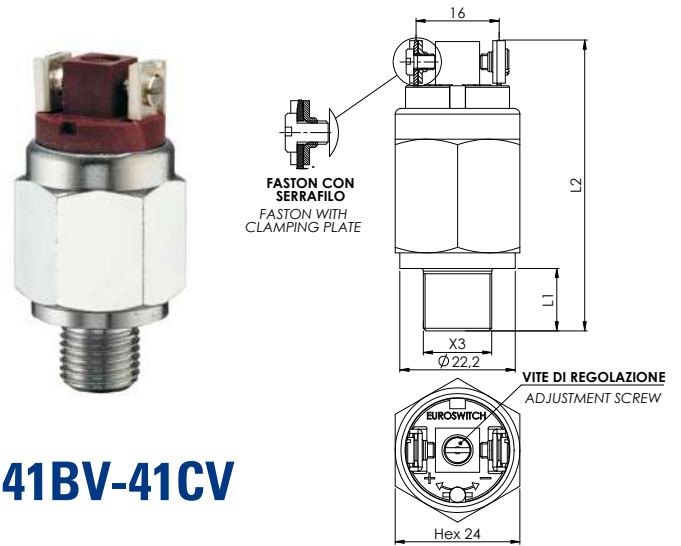
41B-41BV 41C-41CV

PRESSOSTATO A MEMBRANA PER ALTA PRESSIONE HIGH PRESSURE DIAPHRAGM PRESSURE SWITCH

MAX PRESSIONE DI SICUREZZA 600 BAR
OVER PRESSURE LIMIT 600 BAR



41B-41C



41BV-41CV

CODICE - PART NUMBER

CORPO IN ACCIAIO ZINCATO - ZINC PLATED STEEL CASE				contatto elettrico - electrical contact				Campo di regolazione / Setting range bar	Tolleranza a 20°C / Tolerance at 20°C bar
norm. aperto norm. open		norm. chiuso norm. closed							
41B(V)	1 0	2	41B(V)	2 0	2	1 - 10	± 0.5		
41B(V)	1 0	3	41B(V)	2 0	3	10 - 20	± 1		
41C(V)	1 0	4	41C(V)	2 0	4	20 - 50	± 2		
41C(V)	1 0	5	41C(V)	2 0	5	50 - 150	± 5		

(V) = versione faston con serrafilo / faston with clamping plate

● Filetti (X3)	Threads (X3)	L1	L2 (mm)	■ Membrane (vedi pag. 17)	Diaphragms (see page 17)
1 1/8" Gas conico	1 1/8" Gas conical	10	54	1 NBR	1 NBR
2 1/4" Gas conico	2 1/4" Gas conical	12	56	2 FKM (standard)	2 FKM (standard)
3 M10x1K conico	3 M10x1K conical	10	54	3 EPDM CH	3 EPDM CH
5 1/8" NPT	5 1/8" NPT	10	54	4 CR	4 CR
6 1/4" Gas cilindrico	6 1/4" Gas cylindrical	12	56	6 HNBR	6 HNBR

Corpo	Acciaio zincato
Contatti elettrici	Argento AgNi (a richiesta dorati)
Condizione elettrica	N.A. (bordeaux) o N.C. (blu)
Max tensione commutabile	48 V ac / dc (250V a richiesta)
Max corrente commutabile	0.5 A (a richiesta 2A)
Max temperatura fluido	80° a 120°C in funz. della membrana
Vita meccanica	41B 10 ⁶ operazioni 41C 10 ⁶ operazioni
Vita elettrica	10 ⁶ operazioni
Massima pressione di sicurezza	600 bar
Massima pressione di lavoro	300 bar
Tipo di azionamento	1B
Grado di protezione	IP 00 (vedi pag. 18-20 per cappucci e connettori di protezione)
Peso	~ 70 g

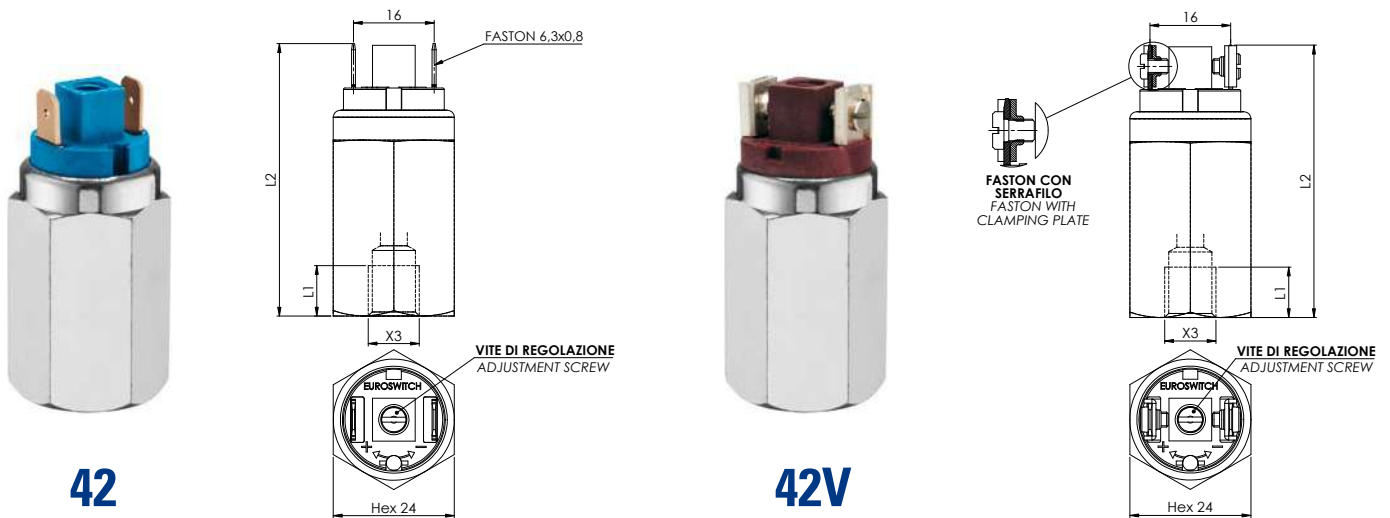
Case	Zinc plated steel
Electric contacts	Silver AgNi (gold plated on request)
Electrical condition	N.O. (bordeaux) or N.C. (blue)
Max switched voltage	48 V ac / dc (250V on request)
Max switched current	0.5 A (2A on request)
Max fluid temperature	80° a 120°C depending on diaphragm
Mechanical working life	41B 10 ⁶ operations 41C 10 ⁶ operations
Electrical working life	10 ⁶ operations
Max Overpressure limit	600 bar
Max Working pressure	300 bar
Action type	1B
Protection degree	IP 00 (see pages 18-20 for protection caps and connectors)
Weight	~ 70 g

Per un corretto impiego vedere le note generali del catalogo pressostati Euroswitch, pag. 11-15. For a correct use please refer to "General Notes" in the pressure switches Euroswitch catalogue, p. 11-15.

L'Azienda si riserva la facoltà di apportare modifiche tecniche ai prodotti o di cessarne la produzione senza obbligo di preavviso. The Company reserves the right to modify the technical features of the products or halt production at any time without notice.

PRESSOSTATO A MEMBRANA ≤ 48V CON ATTACCO FEMMINA
DIAPHRAGM PRESSURE SWITCH ≤ 48V FEMALE THREAD

42 42V



CODICE - PART NUMBER

contatto elettrico - electrical contact		Campo di regolazione / Setting range bar	Tolleranza a 20°C / Tolerance at 20°C bar
norm. aperto norm. open	norm. chiuso norm. closed		
42 (V) 1 ▲ ● ■ 0	42 (V) 2 ▲ ● ■ 0	0.1 - 1	± 0.1
42 (V) 1 ▲ ● ■ A	42 (V) 2 ▲ ● ■ A	0.2 - 2	± 0.15
42 (V) 1 ▲ ● ■ 1	42 (V) 2 ▲ ● ■ 1	1 - 5	± 0.3
42 (V) 1 ▲ ● ■ 2	42 (V) 2 ▲ ● ■ 2	1 - 10	± 0.5
42 (V) 1 ▲ ● ■ 3	42 (V) 2 ▲ ● ■ 3	10 - 20	± 1.0
42 (V) 1 ▲ ● ■ 4	42 (V) 2 ▲ ● ■ 4	20 - 50 ⁽¹⁾	± 2.0

(V) = versione faston con serrafilo / faston with clamping plate

⁽¹⁾ Versione fornibile solo con corpo in acciaio zincato / Inox AISI - Available only with body Zinc plated or Stainless steel

▲ Materiale Corpo Case Material	● Filetti (X3) Threads (X3)	■ Membrane (vedi pag. 17) Diaphragms (see page 17)
0 Acciaio Zincato 0 Zinc plated steel case	4 M12x1,5 Cilindrico 4 M12x1,5 cylindrical	1 NBR 1 NBR
1 Ottone 1 Brass	6 1/4" Gas cilindrico 6 1/4" Gas cylindrical	2 FKM (standard) 2 FKM (standard)
2 Acciaio inox AISI 316 * 2 Stainless steel AISI 316 *	8 M10x1 cilindrico 8 M10x1 cylindrical	3 EPDM CH 3 EPDM CH
5 Acciaio inox AISI 303 * 5 Stainless steel AISI 303 *	G 1/8" Gas cilindrico G 1/8" Gas cylindrical	4 CR 4 CR
	* Standard G1/4" cilindrico * Standard G1/4" cylindrical	5 Silicone 5 Sylicon
		6 HNBR 6 HNBR

Contatti elettrici	Argento AgNi, (a richiesta dorati)
Condizione elettrica	N.A. (bordeaux) N.C. (blu)
Max tensione commutabile	48 Vac / dc
Max corrente commutabile	0,5 A (a richiesta 2A)
Max temperatura fluido	80° a 120°C (in funzione della membrana)
Vita meccanica	10 ⁶ operazioni
Vita elettrica	10 ⁶ operazioni
Max pressione di sicurezza	Acciaio zincato / Inox 300 bar Ottone 80 bar
Max pressione di lavoro	Acciaio zincato / Inox 150 bar Ottone 40 bar
Tipo di azionamento	1B
Grado di protezione	IP 00 (vedi pag. 18-20 per cappucci e connettori di protezione)
Peso	~ 125 g

Electric contacts	Silver AgNi, (gold plated on request)
Electrical conditions	N.O. (bordeaux) N.C. (blu)
Max switches voltage	48 Vac / dc
Max switches current	0,5 A (2A on request)
Max fluid temperature	80° to 120°C (depending on diaphragm)
Mechanical working life	10 ⁶ operations
Electrical working life	10 ⁶ operations
Max Overpressure limit	Zinc plated steel / Stainless steel 300 bar Brass 80 bar
Max Working pressure	Zinc plated steel / Stainless steel 150 bar Brass 40 bar
Action type	1B
Protection degree	IP 00 (see pages 18-20 for protection caps and connectors)
Weight	~125 g

Per un corretto impiego vedere le note generali del catalogo pressostati Euroswitch, pag. 11-15. For a correct use please refer to "General Notes" in the pressure switches Euroswitch catalogue, p. 11-15.

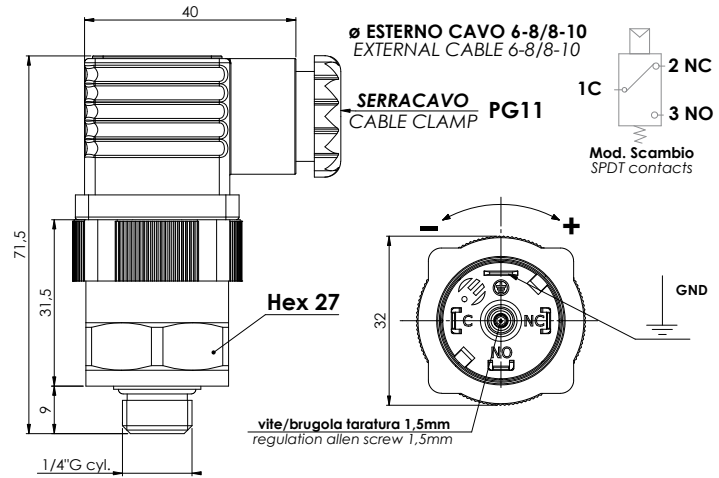
L'Azienda si riserva la facoltà di apportare modifiche tecniche ai prodotti o di cessarne la produzione senza obbligo di preavviso. The Company reserves the right to modify the technical features of the products or halt production at any time without notice.



A richiesta disponibile la versione certificata ATEX / IECEX
Version ATEX / IECEX available on request



A richiesta disponibile la versione certificata UL 508 FILE N° E478896 CSA C22.2.NO.14-13
Version UL 508 FILE N° E478896 CSA C22.2.NO.14-13 available on request



CODICE - PART NUMBER

Corpo in alluminio Aluminum case	filettatura - thread	Campo di regolazione Setting range bar	Tolleranza a 20°C Tolerance at 20°C bar
46 2 3 2	1/4" gas cilindrico - cylindrical gas	2 - 10	± 0,5

Corpo	Alluminio	
Contatti elettrici	Argento	
Grano di regolazione	Brugola da 1,5 mm	
Max temperatura del fluido	80°C	
Condizione elettrica	SPDT (contatti in scambio)	
Caratteristiche elettriche	5 (4) A / 14 Vdc	Versione UL CSA
	4 (3) A / 30 Vdc	3 A / 30 Vdc
	5 (3) A / 125 Vac	3 A / 125 Vac
	3 (2) A / 250 Vac	3 (3) A / 250 Vac
Max pressione di sicurezza	50 bar	25 bar
Max pressione di lavoro	20 bar	20 bar
Isteresi fissa	max 0,8 bar	
Tipo di azionamento	1B	
Vita meccanica	2x10 ⁵ operazioni (0-10 bar)	
Vita elettrica	5x10 ⁴ operazioni	
Coppia max di serraggio	20 Nm	
Grado di protezione	IP65	
con connettore a norme UNI EN 175301-803 (DIN43650)		
Tenuta	NBR + Teflon (vedi pag. 17)	
Peso	~ 110 g	

Case	Aluminum	
Electric contacts	Silver	
Regulation screw	Allen Key 1,5 mm	
Max fluid temperature	80°C	
Electrical condition	SPDT (exchange contact)	
Electrical characteristics	5 (4) A / 14 Vdc	UL CSA Version
	4 (3) A / 30 Vdc	3 A / 30 Vdc
	5 (3) A / 125 Vac	3 A / 125 Vac
	3 (2) A / 250 Vac	3 (3) A / 250 Vac
Max Overpressure limit	50 bar	25 bar
Max Working pressure	20 bar	20 bar
Fixed hysteresis	max 0,8 bar	
Action type	1B	
Mechanical working life	2x10 ⁵ operations (0-10bar)	
Electrical working life	5x10 ⁴ operations	
Tightening torque max	20 Nm	
Protection degree	IP65	
with connector according to UNI EN 175301-803 (DIN43650)		
Seal	NBR + Teflon (see page 17)	
Weight	~ 110 g	

Per un corretto impiego vedere le note generali del catalogo pressostati Euroswitch, pag. 11-15. For a correct use please refer to "General Notes" in the pressure switches Euroswitch catalogue, p. 11-15.

L'Azienda si riserva la facoltà di apportare modifiche tecniche ai prodotti o di cessarne la produzione senza obbligo di preavviso. The Company reserves the right to modify the technical features of the products or halt production at any time without notice.

PRESSOSTATO A PISTONE CON CONTATTI IN SCAMBIO

PISTON PRESSURE SWITCH WITH SPDT CONTACTS

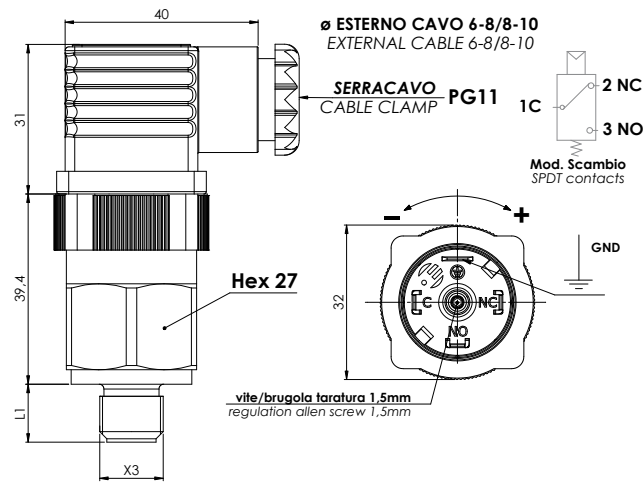
48



A richiesta disponibile la versione certificata ATEX / IECEX
Version ATEX / IECEX available on request



A richiesta disponibile la versione certificata UL 508 FILE N° E478896 CSA C22.2.NO.14-13
Version UL 508 FILE N° E478896 CSA C22.2.NO.14-13 available on request



CODICE - PART NUMBER		Campo di regolazione / Setting range bar	Tolleranza a 20°C / Tolerance at 20°C bar
48	2 ▲ ● ■ 1 6	50 ÷ 200	± 2 ÷ 10
48	2 ▲ ● ■ 1 7	200 ÷ 400	± 4 ÷ 15

▲ Materiale Corpo Case Material	● Filetti (X3) Threads (X3)	L1
0 Acciaio Zincato 0 Zinc plated steel case	2 1/4" Gas conico 2 1/4" Gas conical	12
2 Acciaio inox AISI 316 * 2 Stainless steel AISI 316 *	H 1/4" Gas cilindrico H 1/4" Gas cylindrical	12
5 Acciaio inox AISI 303 * 5 Stainless steel AISI 303 *		

* Standard G1/4" cilindrico * Standard G1/4" cylindrical

Per versione **UL CSA** aggiungere la lettera **U** alla fine del codice Esempio: 48 2 ▲ ● ■ 2 U
For **UL CSA** version add **U** at the end of the code Example: 48 2 ▲ ● ■ 2 U

Contatti elettrici	Argento	Electric contacts	Silver
Grano di regolazione	Brugola da 1,5 mm	Regulation screw	Allen Key 1,5 mm
Max temperatura del fluido	100°C - Versione UL/CSA 85°C	Max fluid temperature	100°C - UL/CSA version 85°C
Condizione elettrica	SPDT (contatti in scambio)	Electrical condition	SPDT (exchange contact)
Caratteristiche elettriche	5 (4) A / 14 Vdc 4 (3) A / 30 Vdc 5 (3) A / 125 Vac 3 (2) A / 250 Vac	Electrical characteristics	5 (4) A / 14 Vdc 4 (3) A / 30 Vdc 5 (3) A / 125 Vac 3 (2) A / 250 Vac
Max pressione di sicurezza	Acciaio zincato 900 bar Acciaio Inox 425 bar	Max Overpressure limit	Zinc plated steel 900 bar Stainless steel 425 bar
Max pressione di lavoro	Acciaio zincato 450 bar Acciaio Inox 400 bar	Max Working pressure	Zinc plated steel 450 bar Stainless steel 400 bar
Isteresi fissa	~ 10÷40% del valore di taratura	Fixed Hysteresis	~ 10÷40% of setting value
Tipo di azionamento	1B	Action type	1B
Vita meccanica	10 ⁶ operazioni	Mechanical working life	10 ⁶ operations
Coppia max di serraggio	50 Nm	Tightening torque max	50 Nm
Grado di protezione	IP65 con connettore a norme UNI EN 175301-803 (DIN43650)	Protection degree	IP65 with connector according to UNI EN 175301-803 (DIN43650)
Tenuta	NBR + Teflon (vedi pag. 17)	Seal	NBR + Teflon (see p. 17)
Peso	~ 120	Weight	~ 120 g

Per un corretto impiego vedere le note generali del catalogo pressostati Euroswitch, pag. 11-15. For a correct use please refer to "General Notes" in the pressure switches Euroswitch catalogue, p. 11-15.

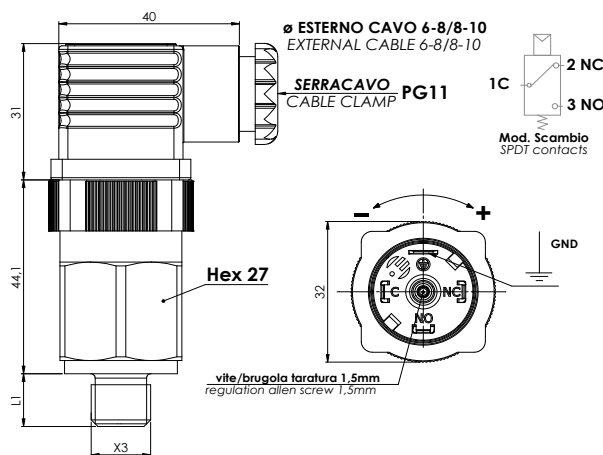
L'Azienda si riserva la facoltà di apportare modifiche tecniche ai prodotti o di cessarne la produzione senza obbligo di preavviso. The Company reserves the right to modify the technical features of the products or halt production at any time without notice.



A richiesta disponibile la versione certificata ATEX / IECEX
Version ATEX / IECEX available on request



A richiesta disponibile la versione certificata UL 508 FILE N° E478896 CSA C22.2.NO.14-13
Version UL 508 FILE N° E478896 CSA C22.2.NO.14-13 available on request



CODICE - PART NUMBER	Campo di regolazione / Setting range bar	Tolleranza a 20°C / Tolerance at 20°C bar
49 2 ▲ ● ■ 0	0.3 - 1.5	± 0.15
49 2 ▲ ● ■ 1	1 - 5	± 0.3
49 2 ▲ ● ■ 2	1 - 12	± 0.5
49 2 ▲ ● ■ 3	10 - 60	± 2

▲ Materiale Corpo Case Material	● Filetti (X3) Threads (X3)	L1 (mm)	■ Membrane (vedi pag. 17) Diaphragms (see page 17)
0 Acciaio Zincato 0 Zinc plated steel case	1 1/8" Gas conico 1 1/8" Gas conical	10	1 NBR 1 NBR
1 Ottone 1 Brass	2 1/4" Gas conico 2 1/4" Gas conical	12	2 FKM (standard) 2 FKM (standard)
2 Acciaio inox AISI 316 * 2 Stainless steel AISI 316 *	3 M10x1K conico 3 M10x1K conical	10	3 EPDM CH 3 EPDM CH
5 Acciaio inox AISI 303 * 5 Stainless steel AISI 303 *	4 M12x1,5 Cilindrico 4 M12x1,5 cylindrical	9	4 CR 4 CR
	H 1/4" Gas cilindrico H 1/4" Gas cylindrical	12	5 Silicone 5 Silicon
	G 1/8" Gas cilindrico G 1/8" Gas cylindrical	10	6 HNBR 6 HNBR

* Standard G1/4" cilindrico * Standard G1/4" cylindrical

Contatti elettrici	Argento	
Grano di regolazione	Brugola da 1,5 mm	
Max temperatura del fluido	80° a 120°C in funzione della membrana Versione UL/CSA 85°C	
Condizione elettrica	SPDT (contatti in scambio)	
Caratteristiche elettriche	5 (4) A / 14 Vdc	Versione UL CSA
	4 (3) A / 30 Vdc	3 A / 30 Vdc
	5 (3) A / 125 Vac	3 A / 125 Vac
	3 (2) A / 250 Vac	3 (3) A / 250 Vac
Max pressione di sicurezza	Acciaio	300 bar 75 bar
	Ottone	80 bar 40 bar
Max pressione di lavoro	Acciaio	150 bar 60 bar
	Ottone	40 bar 12 bar
Isteresi fissa	~ 10÷30% del valore di taratura	
Tipo di azionamento	1B	
Vita meccanica	10 ⁶ operazioni	
Coppia max di serraggio	25/50 Nm	
Grado di protezione	IP65	
con connettore a norme UNI EN 175301-803 (DIN43650)		
Peso	~ 140 g	

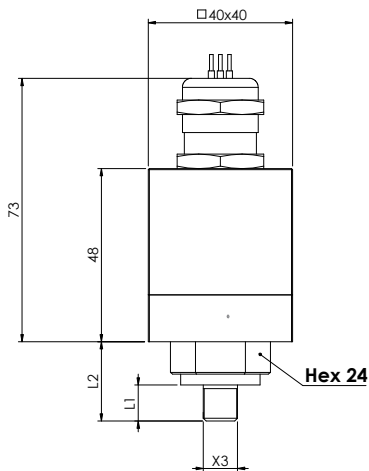
Electric contacts	Silver	
Regulation screw	Allen Key 1,5 mm	
Max fluid temperature	80° to 120°C depending on diaphragm UL/CSA version 85°C	
Electrical condition	SPDT (exchange contact)	
Electrical characteristics	5 (4) A / 14 Vdc	UL CSA Version
	4 (3) A / 30 Vdc	3 A / 30 Vdc
	5 (3) A / 125 Vac	3 A / 120 Vac
	3 (2) A / 250 Vac	3 (3) A / 250 Vac
Max Overpressure limit	Steel	300 bar 75 bar
	Brass	80 bar 40 bar
Max Working pressure	Steel	150 bar 60 bar
	Brass	40 bar 12 bar
Fixed Hysteresis	~ 10÷30% of setting value	
Action type	1B	
Mechanical working life	10 ⁶ operations	
Tightening torque max	25/50 Nm	
Protection degree	IP65	
with connector according to UNI EN 175301-803 (DIN43650)		
Weight	~ 140 g	

Per un corretto impiego vedere le note generali del catalogo pressostati Euroswitch, pag. 11-15. For a correct use please refer to "General Notes" in the pressure switches Euroswitch catalogue, p. 11-15.

L'Azienda si riserva la facoltà di apportare modifiche tecniche ai prodotti o di cessarne la produzione senza obbligo di preavviso. The Company reserves the right to modify the technical features of the products or halt production at any time without notice.

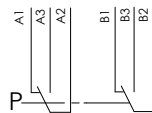
PRESSOSTATO CON DOPPIO MICROINTERRUTTORE PRESSURE SWITCH WITH DOUBLE MICROSWITCH

67



ELECTRICAL SHEET

without pression



SPDT contacts



Shock and Vibration Approved according to the standard: CEI EN 61373:2012, Cat 3

CODICE - PART NUMBER		Valore di commutazione e riarmo tarabile in Euroswitch a richiesta Setting and resetting adjustable in Euroswitch on request	Tolleranza a 20°C / Tolerance at 20°C bar
67	2 ▲ ● ■ 1	1 - 4	± 0,3
67	2 ▲ ● ■ 2	3 - 6	± 0,5

▲ Materiale Corpo Case Material Attacco a processo Thread connection

0 Acciaio Zincato	0 Zinc plated steel case
2 Acciaio inox AISI 316 *	2 Stainless steel AISI 316 *
5 Acciaio inox AISI 303	5 Stainless steel AISI 303

* Standard

* Standard

● Filetti (X3)

2 1/4" Gas conico
6 1/4" Gas cilindrico
G 1/8" Gas cilindrico

* Standard G1/8" cilindrico

Threads (X3)

2 1/4" Gas conical	12	24
6 1/4" Gas cylindrical	12	24
G 1/8" Gas cylindrical	10	22

* Standard G1/8" cylindrical

■ Membrane (vedi pag. 17) Diaphragms (see page 17)

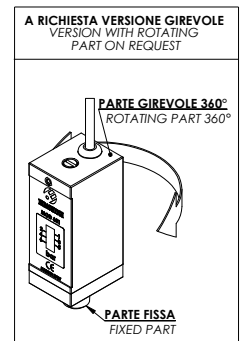
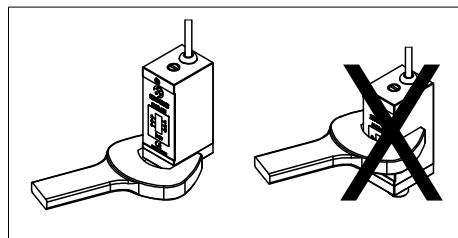
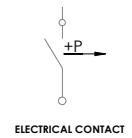
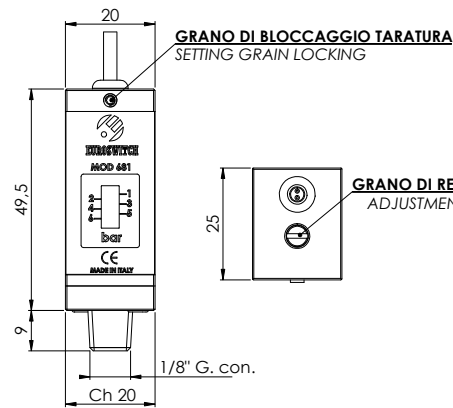
1 NBR	1 NBR
3 EPDM CH	3 EPDM CH
6 HNBR	6 HNBR

Corpo	Alluminio anodizzato
Pressa cavo	Ottone nichelato
Connessione elettrica	Fili in Radox L= 1mt 1mm ²
Caratteristiche elettriche	5 (4) A / 14 Vdc 4 (3) A / 30 Vdc 5 (3) A / 125 Vac 3 (2) A / 250 Vac
Max temperatura fluido	-30° a 80°C in funzione della membrana
Tipo di azionamento	1B
Vita meccanica	10 ⁶
Max pressione di sicurezza	50 bar
Max pressione di lavoro	20 bar
Isteresi fissa	~ 10%÷30% del valore di taratura
Grado di protezione	IP67
Peso	~ 280 g

Case	Anodized aluminium
Gland	Nickel plated Brass
Electrical connection	Wires in Radox L= 1mt 1mm ²
Electrical characteristics	5 (4) A / 14 Vdc 4 (3) A / 30 Vdc 5 (3) A / 125 Vac 3 (2) A / 250 Vac
Max fluid temperature	-30° to 80°C depending on diaphragm
Action type	1B
Mechanical working life	10 ⁶
Max overpressure limit	50 bar
Max working pressure	20 bar
Fixed hysteresis	~ 10%÷30% of setting value
Protection degree	IP67
Weight	~ 280 g

Per un corretto impiego vedere le note generali del catalogo pressostati Euroswitch, pag. 11-15. For a correct use please refer to "General Notes" in the pressure switches Euroswitch catalogue, p. 11-15.

L'Azienda si riserva la facoltà di apportare modifiche tecniche ai prodotti o di cessarne la produzione senza obbligo di preavviso. The Company reserves the right to modify the technical features of the products or halt production at any time without notice.



CODICE - PART NUMBER	Filettatura / Thread	Campo di regolazione / Setting range bar
681 1 3 1 1 1	1/8" gas conico - conical	1 - 6

Fluido di lavoro	Aria
Corpo	Alluminio anodizzato
Attacco filettato	Ottone
Etichetta	Policarbonato ottico
Connessione elettrica	Cavetto PVC sez. 2x0,22 mm2 L= 1000 mm
Contatto elettrico	Reed SPST NA
Max tensione commutabile	48V
Max corrente commutabile	0,5A
Max potenza commutabile	10W
Max temperatura del fluido	60° C
Massima pressione di sicurezza	20 bar
Tipo di azionamento	1B
Vita meccanica ed elettrica	10 ⁶
Grado di protezione	IP40
Coppia di serraggio	15 - 20 Nm
Peso	~ 95 g

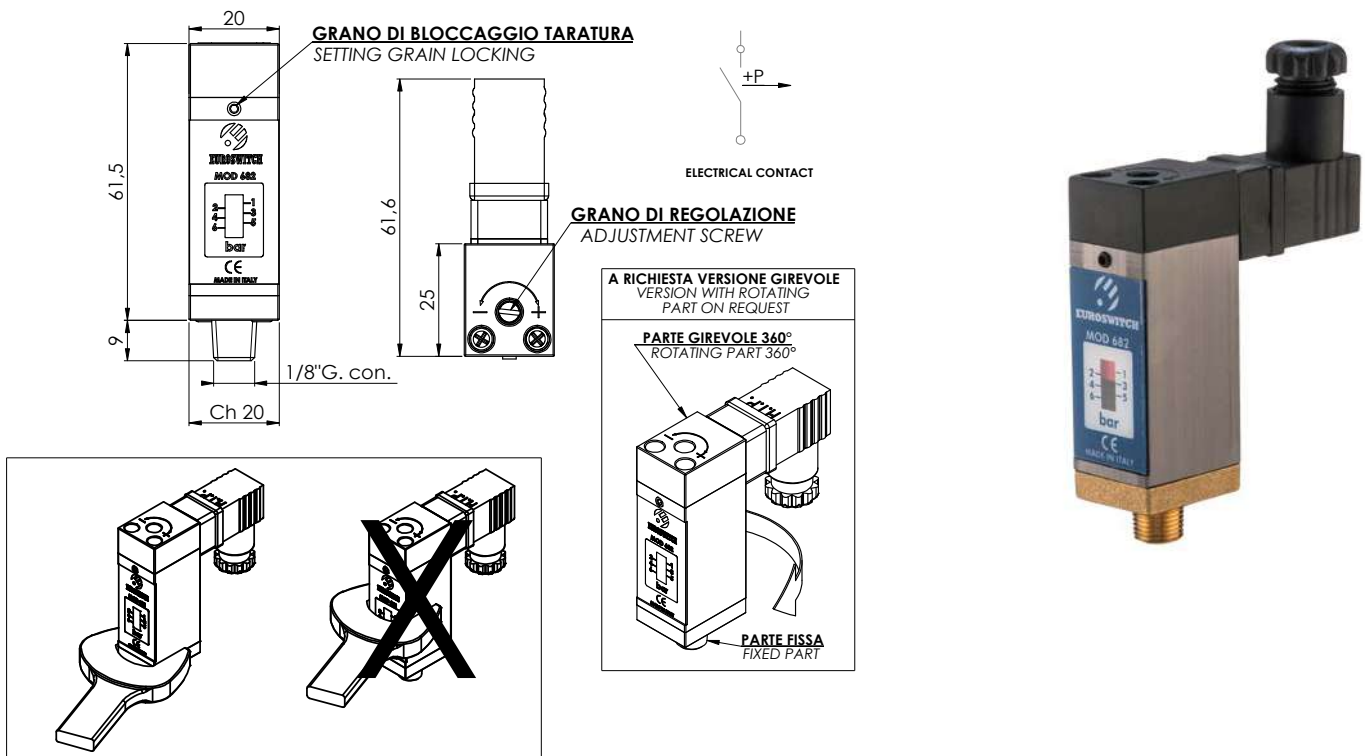
Medium	Air
Case	Anodized aluminium
Threaded fitting	Brass
Label	Optical polycarbonate
Electrical connection	PVC cable 2x0,22 mm2 L= 1000 mm
Type of contact	Reed SPST NO
Max switch voltage	48V
Max switch current	0,5A
Max switch capacity	10W
Max fluid temperature	60° C
Max Overpressure limit	20 bar
Action type	1B
Mech. and electrical working life	10 ⁶
Protection degree	IP40
Tightening torque	15 - 20 Nm
Weight	~ 95 g

Per un corretto impiego vedere le note generali del catalogo pressostati Euroswitch, pag. 11-15. For a correct use please refer to "General Notes" in the pressure switches Euroswitch catalogue, p. 11-15.

L'Azienda si riserva la facoltà di apportare modifiche tecniche ai prodotti o di cessarne la produzione senza obbligo di preavviso. The Company reserves the right to modify the technical features of the products or halt production at any time without notice.

PRESSOSTATO CON SCALA DI TARATURA VISIVA
PRESSURE SWITCH WITH VISUAL SETTING SCALE

682



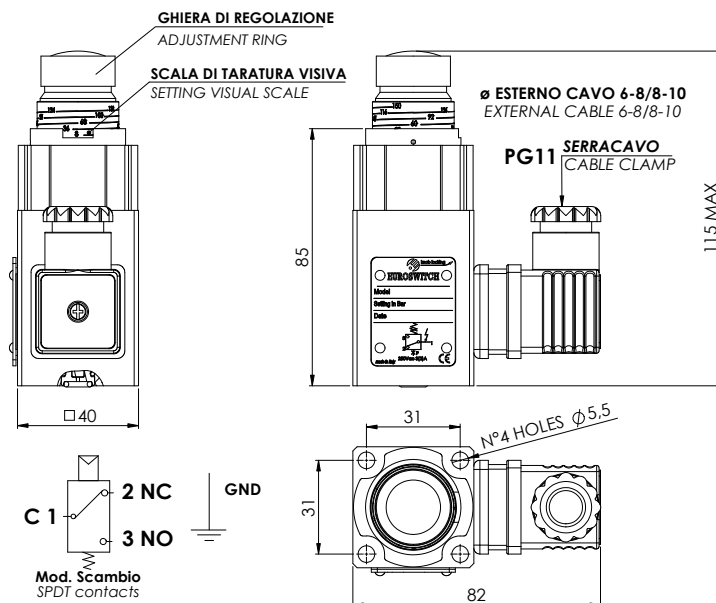
CODICE - PART NUMBER	Filettatura / Thread	Campo di regolazione / Setting range bar
682 1 3 1 1 1	1/8" gas conico - conical	1 - 6

Fluido di lavoro	Aria
Corpo	Alluminio anodizzato
Attacco filettato	Ottone
Etichetta	Policarbonato ottico
Connessione elettrica	Connettore DIN43650-C int-9,4
Contatto elettrico	Reed SPST NA
Max tensione commutabile	48V
Max corrente commutabile	0,5A
Max potenza commutabile	10W
Max temperatura del fluido	60° C
Massima pressione di sicurezza	20 bar
Tipo di azionamento	1B
Vita meccanica ed elettrica	10 ⁶
Grado di protezione	IP40
Coppia di serraggio	15 - 20 Nm
Peso	~ 105 g

Medium	Air
Case	Anodized aluminium
Threaded fitting	Brass
Label	Optical polycarbonate
Electrical connection	Connector DIN43650-C int-9,4
Type of contact	Reed SPST NO
Max switch voltage	48V
Max switch current	0,5A
Max switch capacity	10W
Max fluid temperature	60° C
Max Overpressure limit	20 bar
Action type	1B
Mech. and electrical working life	10 ⁶
Protection degree	IP40
Tightening torque	15 - 20 Nm
Weight	~ 105 g

Per un corretto impiego vedere le note generali del catalogo pressostati Euroswitch, pag. 11-15. For a correct use please refer to "General Notes" in the pressure switches Euroswitch catalogue, p. 11-15.

L'Azienda si riserva la facoltà di apportare modifiche tecniche ai prodotti o di cessarne la produzione senza obbligo di preavviso. The Company reserves the right to modify the technical features of the products or halt production at any time without notice.



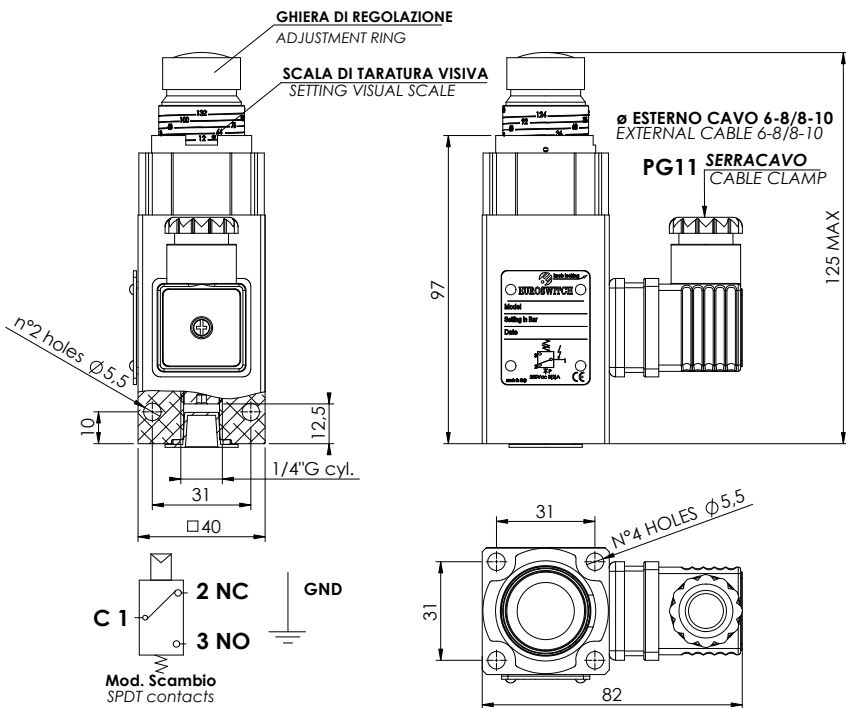
CODICE - PART NUMBER	Campo di regolazione / Setting range bar	Tolleranza / Tolerance
691 2 3 0 1 5	8 - 150	± 2%
691 2 3 0 1 6	40 - 400	± 2%

Corpo	Alluminio anodizzato
Contatti elettrici	SPDT Argento
Max temperatura del fluido	100°C
Caratteristiche elettriche	5 (4) A / 14 Vdc 4 (3) A / 30 Vdc 5 (3) A / 125 Vac 3 (2) A / 250 Vac
Isteresi fissa	circa 10% del valore impostato
Massima pressione di sicurezza	900 bar
Tipo di azionamento	1B
Vita meccanica	10 ⁶ operazioni
Fissaggio	attacco a piastra
Grado di protezione	IP65
con connettore a norme UNI EN 175301-803 (DIN43650)	
Tenuta	NBR + Teflon (vedi pag. 17)
Peso	~ 400 g
Fornito con guarnizione e viti di fissaggio	

Case	Anodized aluminium
Electric contacts	SPDT Silver
Max fluid temperature	100°C
Electrical characteristics	5 (4) A / 14 Vdc 4 (3) A / 30 Vdc 5 (3) A / 125 Vac 3 (2) A / 250 Vac
Fixed hysteresis	approximately 10% of setting value
Max Overpressure limit	900 bar
Action type	1B
Mechanical working life	10 ⁶ operations
Fixing	Manifold connection
Protection degree	IP65
with connector according to UNI EN 175301-803 (DIN43650)	
Seal	NBR+Teflon (see page 17)
Weight	~ 400 g
Supplied with gasket and fixing screws	

PRESSOSTATO A PISTONE CON GHIERA DI REGOLAZIONE GRADUATA PISTON PRESSURE SWITCH WITH ADJUSTING RING

692



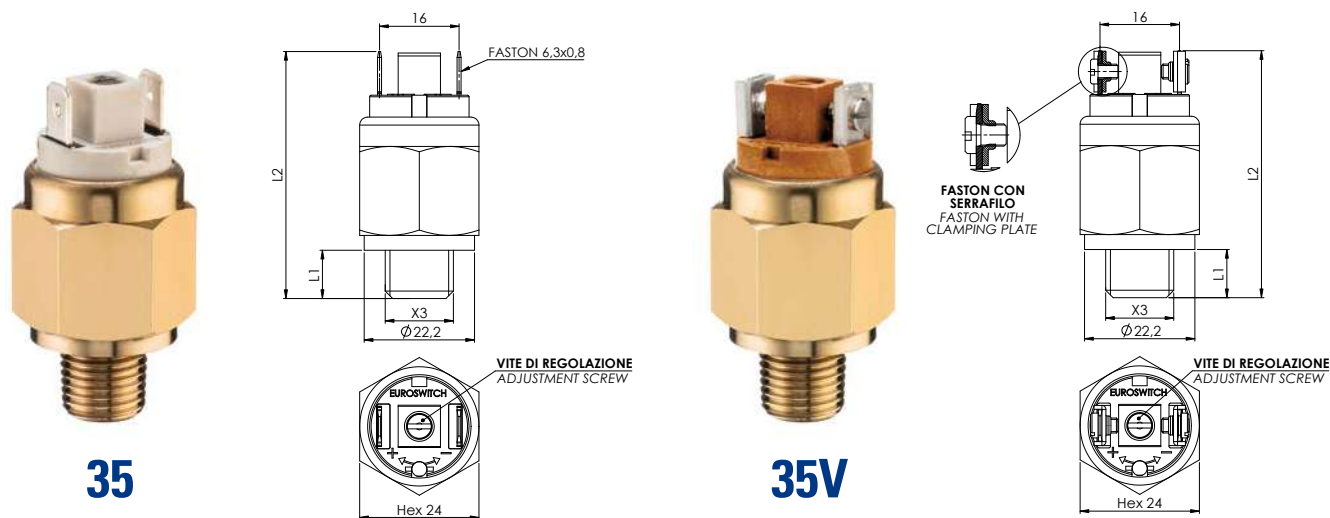
CODICE - PART NUMBER	Campo di regolazione / Setting range bar	Tolleranza / Tolerance
692 2 3 0 1 5	8 - 150	± 2%
692 2 3 0 1 6	40 - 400	± 2%

Corpo	Alluminio anodizzato
Contatti elettrici	SPDT Argento
Max temperatura del fluido	100°C
Caratteristiche elettriche	5 (4) A / 14 Vdc
	4 (3) A / 30 Vdc
	5 (3) A / 125 Vac
	3 (2) A / 250 Vac
Isteresi fissa	circa 10% del valore impostato
Massima pressione di sicurezza	900 bar
Tipo di azionamento	1B
Vita meccanica	10 ⁶ operazioni
Fissaggio	attacco a piastra e filettatura G 1/4" F
Grado di protezione	IP65
con connettore a norme UNI EN 175301-803 (DIN43650)	
Tenuta	NBR + Teflon (vedi pag. 17)
Peso	~ 460 g
Fornito con guarnizione e viti di fissaggio	

Case	Anodized aluminium
Electric contacts	SPDT Silver
Max fluid temperature	100°C
Electrical characteristics	5 (4) A / 14 Vdc
	4 (3) A / 30 Vdc
	5 (3) A / 125 Vac
	3 (2) A / 250 Vac
Fixed hystereis	approximately 10% of setting value
Max Overpressure limit	900 bar
Action type	1B
Mechanical working life	10 ⁶ operations
Fixing	Manifold connection - G 1/4" F
Protection degree	IP65
with connector according to UNI EN 175301-803 (DIN43650)	
Seal	NBR+Teflon (see page 17)
Weight	~ 460 g
Supplied with gasket and fixing screws	

Per un corretto impiego vedere le note generali del catalogo pressostati Euroswitch, pag. 11-15. For a correct use please refer to "General Notes" in the pressure switches Euroswitch catalogue, p. 11-15.

L'Azienda si riserva la facoltà di apportare modifiche tecniche ai prodotti o di cessarne la produzione senza obbligo di preavviso. The Company reserves the right to modify the technical features of the products or halt production at any time without notice.



CODICE - PART NUMBER

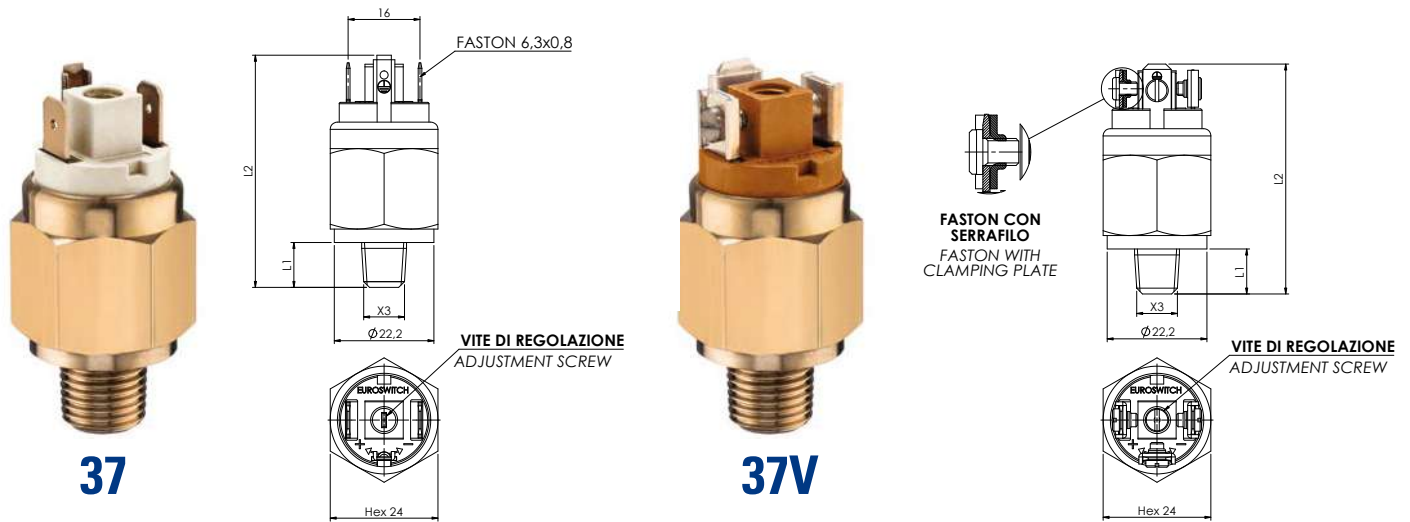
Mod. 35										Campo di regolazione Setting range m bar	Tolleranza a 20°C Tolerance at 20°C m bar		
contatto elettrico - electrical contact norm. aperto norm. open					contatto elettrico - electrical contact norm. chiuso norm. closed								
35(V)	1	1	●	■	9	35(V)	2	1	●	■	9	-200 / -900	± 100

(V) = versione faston con serrafilo / faston with clamping plate

● Filetti (X3)	Threads (X3)	L1	L2 (mm)	■ Membrane (vedi pag. 17)	Diaphragms (see page 17)
1 1/8" Gas conico	1 1/8" Gas conical	10	50	1 NBR (standard)	1 NBR (standard)
2 1/4" Gas conico	2 1/4" Gas conical	12	52	2 FKM	2 FKM
3 M10x1 conico	3 M10x1 conical	10	50	3 EPDM CH	3 EPDM CH
5 1/8" NPT	5 1/8" NPT	10	50	4 CR	4 CR
				6 HNBR	6 HNBR

Corpo	Ottone (a richiesta inox)
Contatti elettrici	Argento AgNi, (a richiesta dorati)
Condizione elettrica	N.A. (colore naturale) N.C. (ocra)
Max tensione commutabile	48V ac / dc
Max corrente commutabile	0,5A (a richiesta 2A)
Max temperatura del fluido	80°-120°C (in funzione della membrana)
Massima pressione di sicurezza	15 bar
Massima pressione di lavoro	10 bar
Tipo di azionamento	1B
Vita meccanica	10 ⁶ operazioni
Vita elettrica	10 ⁶ operazioni
Grado di protezione	IP 00 (vedi pag. 18-20 per cappucci e connettori di protezione)
Peso	~ 70 g

Case	Brass (inox on request)
Electric contacts	Silver AgNi, (gold plated on request)
Electrical connection	N.O. (natural color) N.C. (ochre)
Max switch voltage	48V ac / dc
Max switch current	0,5A (2A on request)
Max fluid temperature	80°-120°C (depending on diaphragm)
Max Overpressure limit	15 bar
Max Working pressure	10 bar
Action type	1B
Mechanical working life	10 ⁶ operations
Electrical working life	10 ⁶ operations
Protection degree	IP 00 (see pages 18-20 for protection caps and connectors)
Weight	~ 70 g



CODICE - PART NUMBER

Mod. 37				Mod. 37V				Campo di regolazione Setting range m bar	Tolleranza a 20°C Tolerance at 20°C m bar
contatto elettrico - electrical contact norm. aperto norm. open		contatto elettrico - electrical contact norm. chiuso norm. closed		contatto elettrico - electrical contact norm. aperto norm. open		contatto elettrico - electrical contact norm. chiuso norm. closed			
37(V)	1	1	9	37(V)	2	1	9	-200 / -900	± 100

(V) = versione faston con serrafilo / faston with clamping plate

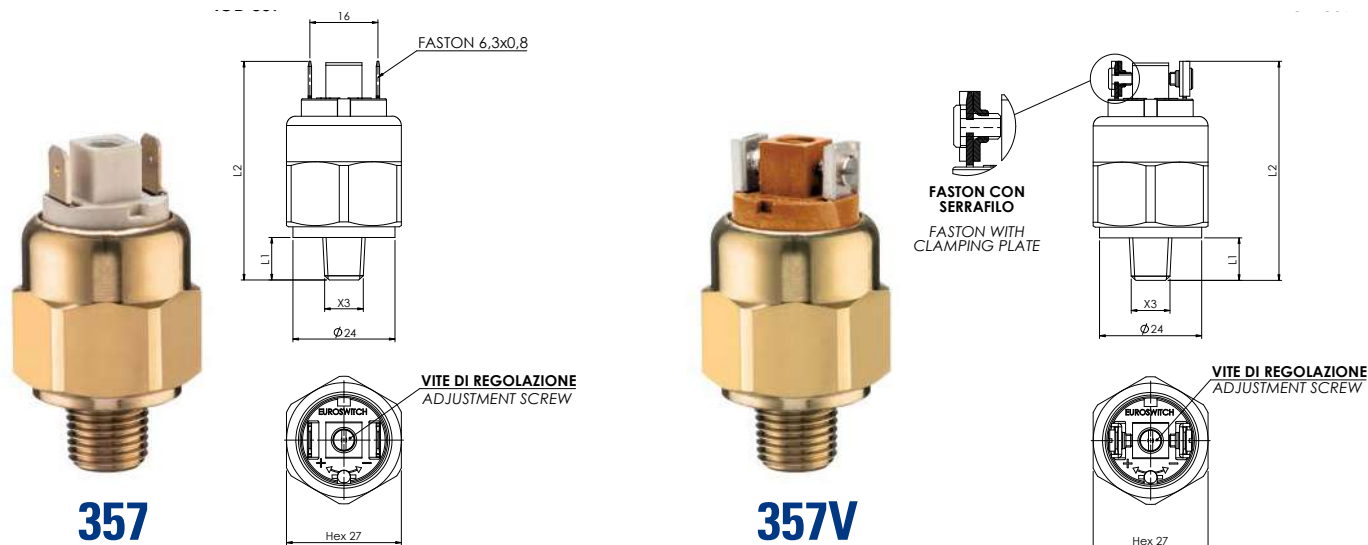
● Filetti (X3) Threads (X3)	L1	L2 (mm)	■ Membrane (vedi pag. 17) Diaphragms (see page 17)
1 1/8" Gas conico 1 1/8" Gas conical	10	50	1 NBR (standard) 1 NBR (standard)
2 1/4" Gas conico 2 1/4" Gas conical	12	52	2 FKM 2 FKM
3 M10x1 conico 3 M10x1 conical	10	50	3 EPDM CH 3 EPDM CH
5 1/8" NPT 5 1/8" NPT	10	50	4 CR 4 CR
			6 HNBR 6 HNBR

Corpo	Ottone (a richiesta inox)
Contatti elettrici	Argento AgNi, (a richiesta dorati)
Condizione elettrica	N.A. (colore naturale) N.C. (ocra)
Max tensione commutabile	250V
Max corrente commutabile	0,5A
Max temperatura del fluido	80°-120°C (in funzione della membrana)
Massima pressione di sicurezza	15 bar
Massima pressione di lavoro	10 bar
Tipo di azionamento	1B
Vita meccanica	10 ⁶ operazioni
Vita elettrica	10 ⁵ operazioni
Grado di protezione	IP 00 (vedi pag. 18-20 per cappucci e connettori di protezione)
Peso	~ 70 g

Case	Brass (inox on request)
Electric contacts	Silver AgNi, (gold plated on request)
Electrical connection	N.O. (natural color) N.C. (ochre)
Max switch voltage	250V
Max switch current	0,5A
Max fluid temperature	80°-120°C (depending on diaphragm)
Max Overpressure limit	15 bar
Max Working pressure	10 bar
Action type	1B
Mechanical working life	10 ⁶ operations
Electrical working life	10 ⁵ operations
Protection degree	IP 00 (see pages 18-20 for protection caps and connectors)
Weight	~ 70 g

357-357V

VUOTOSTATO ≤ 48V
VACUUM SWITCH ≤ 48V



CODICE - PART NUMBER

Mod. 357										Campo di regolazione Setting range m bar	Tolleranza a 20°C Tolerance at 20°C m bar		
contatto elettrico - electrical contact norm. aperto norm. open					contatto elettrico - electrical contact norm. chiuso norm. closed								
357(V)	1	1	●	■	0	357(V)	2	1	●	■	0	-50 / -500	± 50
357(V)	1	1	●	■	9	357(V)	2	1	●	■	9	-100 / -900	± 100

(V) = versione faston con serrafilo / faston with clamping plate

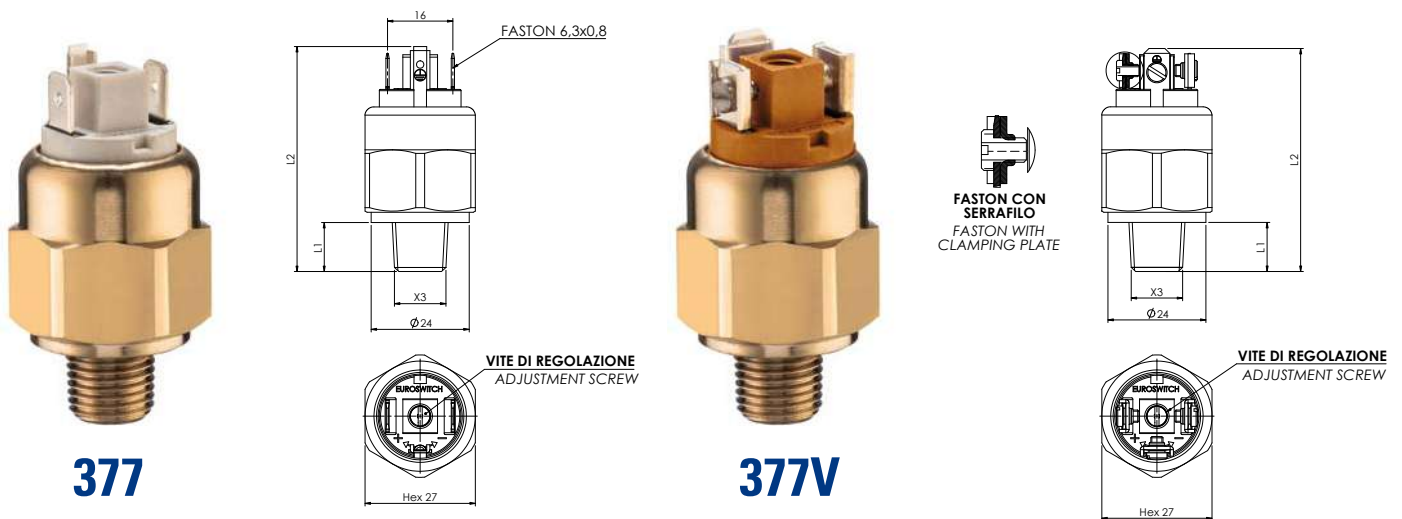
● Filetti (X3)	Threads (X3)	L1	L2 (mm)	■ Membrane (vedi pag. 17)	Diaphragms (see page 17)
1 1/8" Gas conico	1 1/8" Gas conical	10	53	2 FKM	2 FKM
2 1/4" Gas conico	2 1/4" Gas conical	12	55	3 EPDM CH	3 EPDM CH
3 M10x1 conico	3 M10x1 conical	10	53	6 HNBR (standard)	6 HNBR (standard)

Corpo	Ottone (a richiesta inox)
Contatti elettrici	Argento AgNi, (a richiesta dorati)
Condizione elettrica	N.A. (colore naturale) N.C. (ocra)
Max tensione commutabile	48V ac / dc
Max corrente commutabile	0,5A (a richiesta 2A)
Max temperatura del fluido	80°-120°C (in funzione della membrana)
Massima pressione di sicurezza	15 bar
Masima pressione di lavoro	10 bar
Tipo di azionamento	1B
Vita meccanica	10 ⁶ operazioni
Vita elettrica	10 ⁶ operazioni
Grado di protezione	IP 00 (vedi pag. 18-20 per cappucci e connettori di protezione)
Peso	~ 90 g

Case	Brass (inox on request)
Electric contacts	Silver AgNi, (gold plated on request)
Electrical connection	N.O. (natural color) N.C. (ochre)
Max switch voltage	48V ac / dc
Max switch current	0,5A (2A on request)
Max fluid temperature	80°-120°C (depending on diaphragm)
Max Overpressure limit	15 bar
Max Working pressure	10 bar
Action type	1B
Mechanical working life	10 ⁶ operations
Electrical working life	10 ⁶ operations
Protection degree	IP 00 (see pages 18-20 for protection caps and connectors)
Weight	~ 90 g

Per un corretto impiego vedere le note generali del catalogo pressostati Euroswitch, pag. 11-15. For a correct use please refer to "General Notes" in the pressure switches Euroswitch catalogue, p. 11-15.

L'Azienda si riserva la facoltà di apportare modifiche tecniche ai prodotti o di cessarne la produzione senza obbligo di preavviso. The Company reserves the right to modify the technical features of the products or halt production at any time without notice.



CODICE - PART NUMBER

Mod. 377										Campo di regolazione Setting range m bar	Tolleranza a 20°C Tolerance at 20°C m bar		
contatto elettrico - electrical contact norm. aperto norm. open					contatto elettrico - electrical contact norm. chiuso norm. closed								
377(V)	1	1	●	■	0	377(V)	2	1	●	■	0	-50 / -500	± 50
377(V)	1	1	●	■	9	377(V)	2	1	●	■	9	-100 / -900	± 100

(V) = versione faston con serrafilo / faston with clamping plate

● Filetti (X3)	Threads (X3)	L1	L2 (mm)	■ Membrane (vedi pag. 17)	Diaphragms (see page 17)
1 1/8" Gas conico	1 1/8" Gas conical	10	53	2 FKM	2 FKM
2 1/4" Gas conico	2 1/4" Gas conical	12	55	3 EPDM CH	3 EPDM CH
3 M10x1 conico	3 M10x1 conical	10	53	6 HNBR (standard)	6 HNBR (standard)

Corpo	Ottone (a richiesta inox)
Contatti elettrici	Argento AgNi, (a richiesta dorati)
Condizione elettrica	N.A. (colore naturale) N.C. (ocra)
Max tensione commutabile	250V
Max corrente commutabile	0,5A
Max temperatura del fluido	80°-120°C (in funzione della membrana)
Massima pressione di sicurezza	15 bar
Masima pressione di lavoro	10 bar
Tipo di azionamento	1B
Vita meccanica	10 ⁶ operazioni
Vita elettrica	10 ⁵ operazioni
Grado di protezione	IP 00 (vedi pag. 18-20 per cappucci e connettori di protezione)
Peso	~ 90 g

Case	Brass (inox on request)
Electric contacts	Silver AgNi, (gold plated on request)
Electrical connection	N.O. (natural color) N.C. (ochre)
Max switch voltage	250V
Max switch current	0,5A
Max fluid temperature	80°-120°C (depending on diaphragm)
Max Overpressure limit	15 bar
Max Working pressure	10 bar
Action type	1B
Mech.anical working life	10 ⁶ operations
Electrical working life	10 ⁵ operations
Protection degree	IP 00 (see pages 18-20 for protection caps and connectors)
Weight	~ 90 g

Per un corretto impiego vedere le note generali del catalogo pressostati Euroswitch, pag. 11-15. For a correct use please refer to "General Notes" in the pressure switches Euroswitch catalogue, p. 11-15.

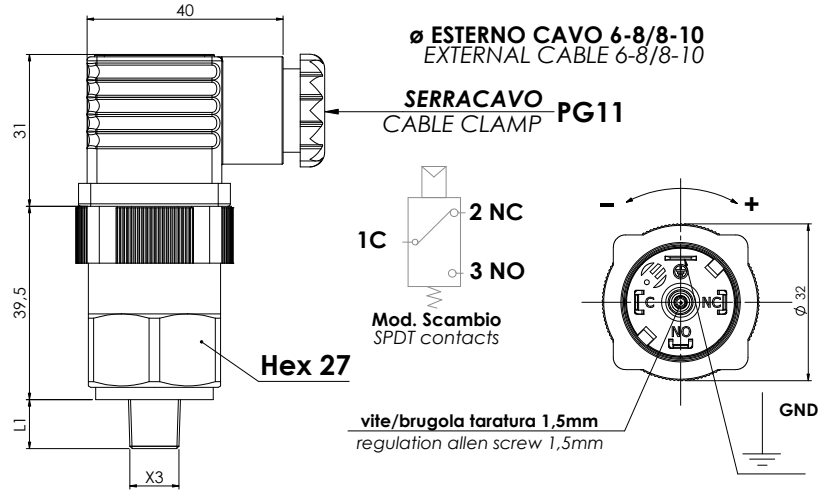
L'Azienda si riserva la facoltà di apportare modifiche tecniche ai prodotti o di cessarne la produzione senza obbligo di preavviso. The Company reserves the right to modify the technical features of the products or halt production at any time without notice.



A richiesta certificata ATEX / IECEx
Version ATEX / IECEx available on request



A richiesta disponibile la versione certificata UL 508 FILE N° E478896 CSA C22.2.NO.14-13
Version UL 508 FILE N° E478896 CSA C22.2.NO.14-13 available on request



CODICE - PART NUMBER

Mod. 387				Campo di regolazione Setting range m bar	Tolleranza a 20°C Tolerance at 20°C m bar
contatto elettrico - electrical contact					
		norm. aperto norm. open			
387	2 1	● 6	0	-150 / - 500	± 50
387	2 1	● 6	9	-200 / - 900	± 100

● Filetti (X3)	Threads (X3)	L2 (mm)	■ Membrane (vedi pag. 17)	Diaphragms (see page 17)
1 1/8" Gas conico	1 1/8" Gas conical	10	1 NBR (standard)	1 NBR (standard)
2 1/4" Gas conico	2 1/4" Gas conical	12	2 FKM	2 FKM
G 1/8" Gas cilindrico	G 1/8" Gas cylindrical	10	3 EPDM CH	3 EPDM CH
H 1/4" Gas cilindrico	H 1/4" Gas cylindrical	12	4 CR	4 CR
			6 HNBR	6 HNBR

Corpo	Ottone	
Contatti elettrici	Argento	
Grano di regolazione	Brugola da 1,5 mm	
Max temperatura del fluido	80° a 120°C in funzione della membrana Versione UL/CSA 85°C	
Condizione elettrica	SPDT (contatti in scambio)	
Caratteristiche elettriche	5 (4) A / 14 Vdc	Versione UL CSA
	4 (3) A / 30 Vdc	3 A / 30 Vdc
	5 (3) A / 125 Vac	3 A / 125 Vac
	3 (2) A / 250 Vac	3 (3) A / 250 Vac
Max pressione di sicurezza	15 bar	15 bar
Max pressione di lavoro	10 bar	2,5 bar
Isteresi fissa	circa 0,15 bar	
Tipo di azionamento	1B	
Vita meccanica	10 ⁶ operazioni	
Coppia max di serraggio	25 Nm	
Grado di protezione	IP65 (vedi pag. 18-20)	
con connettore a norme UNI EN 175301-803 (DIN43650)		
Peso	~ 140 g	

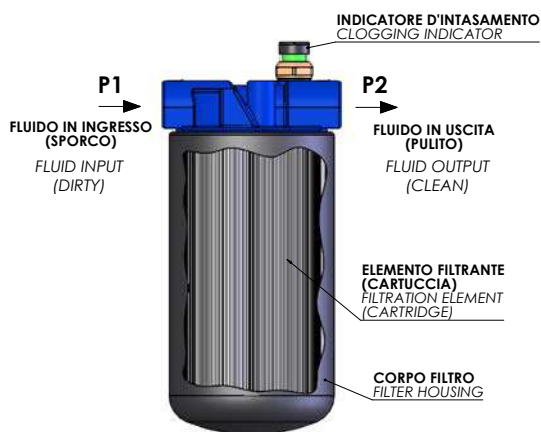
Case	Brass	
Electric contacts	Silver	
Regulation screw	Allen Key 1,5 mm	
Max fluid temperature	80° to 120°C depending on diaphragm UL/CSA version 85°C	
Electrical condition	SPDT (exchange contact)	
Electrical characteristics	5 (4) A / 14 Vdc	UL CSA Version
	4 (3) A / 30 Vdc	3 A / 30 Vdc
	5 (3) A / 125 Vac	3 A / 125 Vac
	3 (2) A / 250 Vac	3 (3) A / 250 Vac
Max Overpressure limit	15 bar	15 bar
Max Working pressure	10 bar	2,5 bar
Fixed Hysteresis	about 0,15 bar	
Action type	1B	
Mechanical working life	10 ⁶ operations	
Tightening torque max	25 Nm	
Protection degree	IP65 (see pages 18-20)	
with connector according to UNI EN 175301-803 (DIN43650)		
Weight	~ 140 g	

Per un corretto impiego vedere le note generali del catalogo pressostati Euroswitch, pag. 11-15. For a correct use please refer to "General Notes" in the pressure switches Euroswitch catalogue, p. 11-15.

L'Azienda si riserva la facoltà di apportare modifiche tecniche ai prodotti o di cessarne la produzione senza obbligo di preavviso. The Company reserves the right to modify the technical features of the products or halt production at any time without notice.

Indicatori d'intasamento differenziali

Differential clogging indicators



Gli Indicatori d'intasamento differenziali vengono normalmente impiegati per rilevare l'intasamento degli elementi filtranti nel settore oleodinamico. Il valore della pressione differenziale di intervento, per i modelli standard, è regolabile in Euroswitch nel range 1-10 bar. La massima pressione differenziale è di 400bar con massima pressione di 700bar.

Sono disponibili con segnalazione visiva, elettrica oppure elettronica. Su specifica richiesta vengono realizzati anche in esecuzione speciale, ad esempio già cablati con qualsiasi tipo di cavo e di connettore per gradi di protezione sino ad IP69K, con attacchi speciali al processo e con corpi in acciaio inox.

The differential clogging Indicators are normally used to detect filter clogging in hydraulic systems.

The switching value, for the standard model, can be adjusted in factory the differential pressure range 1-10 bar.

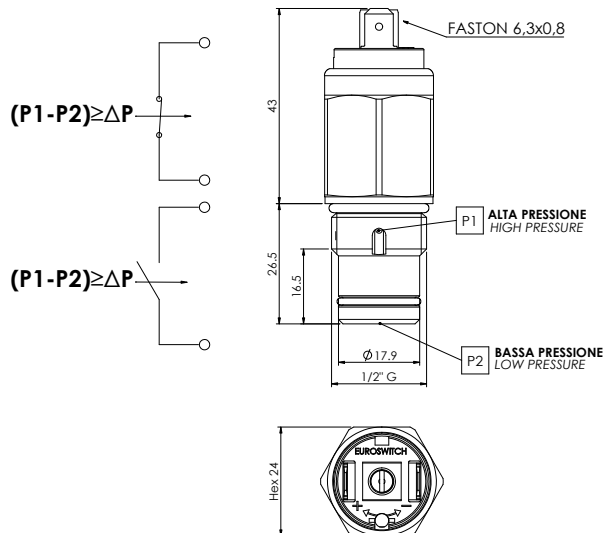
The maximum differential pressure is 400 bar with a maximum pressure of 700 bar.

Are available with visual, electrical or electronic indication.

Customised version are manufactured on request, for example they can be supplied fully wired with any type of cables and connector with up to IP69K, with different connection to the process, with stainless steel case.



A richiesta disponibile la versione certificata ATEX / IECEX
Version ATEX / IECEX available on request



A RICHIESTA ESECUZIONE CON FUNZIONAMENTO OPPOSTO
REVERSE OPERATION ON REQUEST

Δ Pressione - Pressure	Tolleranza - Tolerance
1,3 Bar	+/- 15%
2 Bar	+/- 10%
2,5 Bar	+/- 10%
3 Bar	+/- 10%
3,5 Bar	+/- 10%
5 Bar	+/- 10%
8 Bar	+/- 10%

Sono disponibili a richiesta valori diversi della pressione differenziale - Other differential pressure values are also available on request.

Fluido di lavoro	Olio -Aria
Corpo	Ottone
Contatti elettrici	Argento
Max temperatura del fluido	100°C
Condizione elettrica	N.A. - N.C.
Max tensione commutabile	48 V ac / dc
Max corrente commutabile	0,5 A
Tipo di azionamento	1B
Massima pressione di lavoro	350 ÷ 450 bar (in funzione del filetto)
Filettatura	1/2" Gas standard (altre a richiesta)
Coppia di serraggio	50-70 Nm
Grado di protezione	IP 00 (vedi pag. 18-20 per cappucci e connettori di protezione)
Peso	~ 120 g

Medium	Oil - Air
Case	Brass
Electric contact	Silver
Max fluid temperature	100°C
Electrical conditions	N.O. - N.C.
Max switches voltage	48 V ac / dc
Max switches current	0,5 A
Action type	1B
Max working pressure	350 ÷ 450 bar (depending on the thread)
Thread	1/2" Gas standard (others on request)
Tightening torque	50-70 Nm
Protection degree	IP 00 (see pages 18-20 for protection caps and connectors)
Weight	~ 120 g

Per un corretto impiego vedere le note generali del catalogo pressostati Euroswitch, pag. 11-15. For a correct use please refer to "General Notes" in the pressure switches Euroswitch catalogue, p. 11-15.

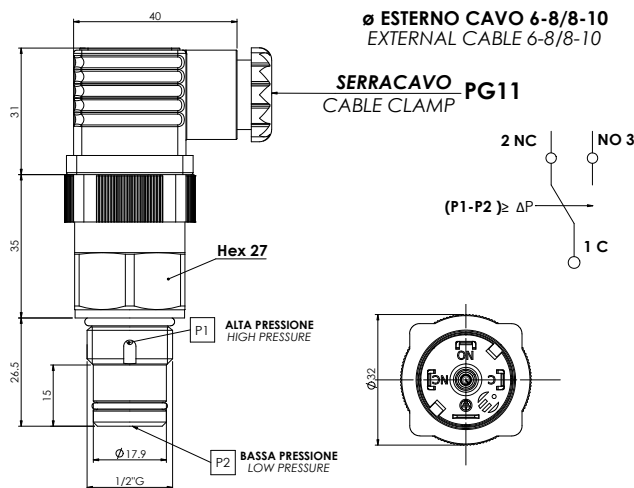
L'Azienda si riserva la facoltà di apportare modifiche tecniche ai prodotti o di cessarne la produzione senza obbligo di preavviso. The Company reserves the right to modify the technical features of the products or halt production at any time without notice.



A richiesta disponibile la versione certificata ATEX / IECEX
Version ATEX / IECEX available on request



A richiesta disponibile la versione certificata UL 508 FILE N° E478896 CSA C22.2.NO.14-13
Version UL 508 FILE N° E478896 CSA C22.2.NO.14-13 available on request



A RICHIESTA ESECUZIONE CON FUNZIONAMENTO OPPOSTO
REVERSE OPERATION ON REQUEST

Δ Pressione - Pressure	Tolleranza - Tolerance
1,3 Bar	+/- 15%
2 Bar	+/- 10%
2,5 Bar	+/- 10%
3 Bar	+/- 10%
3,5 Bar	+/- 10%
5 Bar	+/- 10%
8 Bar	+/- 10%

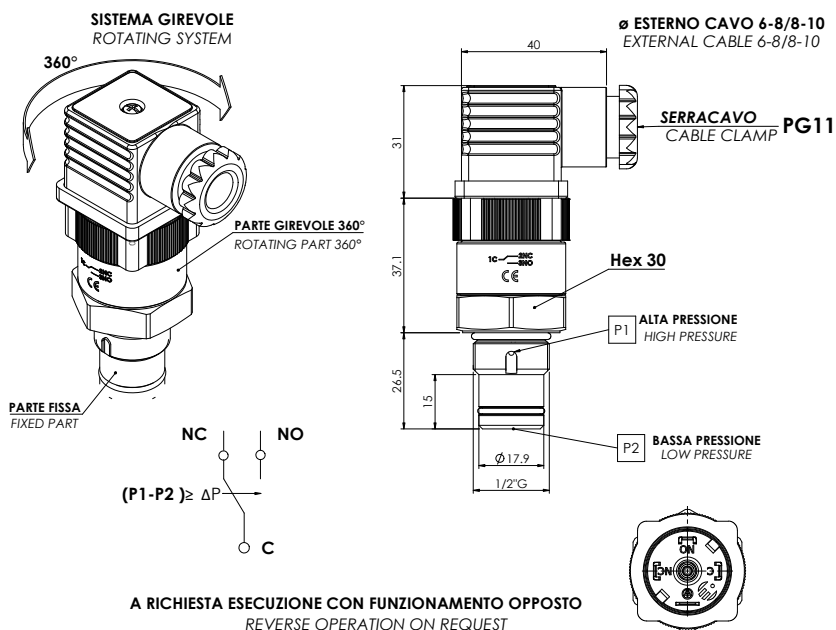
Sono disponibili a richiesta valori diversi della pressione differenziale - Other differential pressure values are also available on request.

Fluido di lavoro	Olio - Aria	
Corpo	Ottone	
Contatti elettrici	Argento	
Max temperatura del fluido	100°C - Versione UL/CSA 85°C	
Condizione elettrica	SPDT (contatti in scambio)	
Caratteristiche elettriche	5 (4) A / 14 Vdc	Versione UL CSA
	4 (3) A / 30 Vdc	3 A / 30 Vdc
	5 (3) A / 125 Vac	3 A / 125 Vac
	3 (2) A / 250 Vac	3 (3) A / 250 Vac
Tipo di azionamento	1B	
Massima pressione di lavoro	450 bar	350 bar
	in funzione della filettatura	
Filettatura	1/2" Gas standard (altre a richiesta)	
Coppia di serraggio	50-70 Nm	
Grado di protezione	IP65	
con connettore a norme UNI EN 175301-803 (DIN43650)		
Peso	~ 160 g	

Medium	Oil - Air	
Case	Brass	
Electric contact	Silver	
Max fluid temperature	100°C - UL/CSA version 85°C	
Electrical conditions	SPDT (exchange contact)	
Electrical features	5 (4) A / 14 Vdc	UL CSA Version
	4 (3) A / 30 Vdc	3 A / 30 Vdc
	5 (3) A / 125 Vac	3 A / 125 Vac
	3 (2) A / 250 Vac	3 (3) A / 250 Vac
Action type	1B	
Max working pressure	450 bar	350 bar
	depending on the thread	
Thread	1/2" Gas standard (others on request)	
Tightening torque	50-70 Nm	
Protection degree	IP65	
with connector according to UNI EN 175301-803 (DIN43650)		
Weight	~ 160 g	



A richiesta disponibile la versione certificata UL 508 FILE N° E478896 CSA C22.2.NO.14-13
Version UL 508 FILE N° E478896 CSA C22.2.NO.14-13 available on request



Δ Pressione - Pressure	Tolleranza - Tolerance
1,3 Bar	+/- 15%
2 Bar	+/- 10%
2,5 Bar	+/- 10%
3 Bar	+/- 10%
3,5 Bar	+/- 10%
5 Bar	+/- 10%
8 Bar	+/- 10%

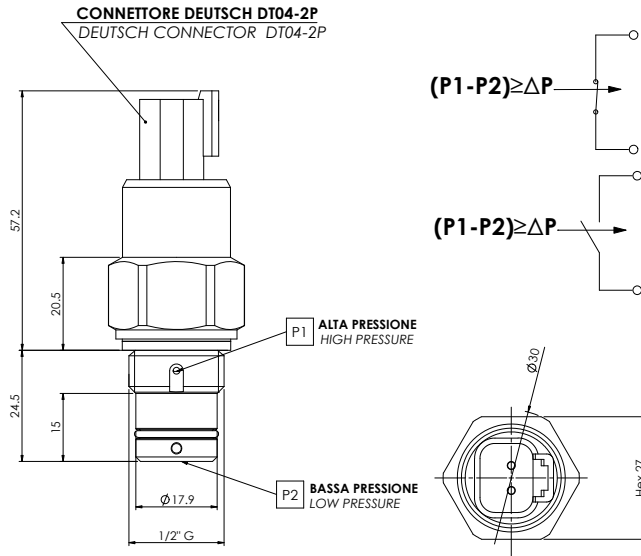
Sono disponibili a richiesta valori diversi della pressione differenziale - Other differential pressure values are also available on request.

Fluido di lavoro	Olio - Aria	
Corpo	Ottone	
Contatti elettrici	Argento	
Max temperatura del fluido	100°C - Versione UL/CSA 85°C	
Condizione elettrica	SPDT (contatti in scambio)	
Caratteristiche elettriche	5 (4) A / 14 Vdc	Versione UL CSA
	4 (3) A / 30 Vdc	3 A / 30 Vdc
	5 (3) A / 125 Vac	3 A / 125 Vac
	3 (2) A / 250 Vac	3 (3) A / 250 Vac
Tipo di azionamento	1B	
Massima pressione di lavoro	450 bar	350 bar
	in funzione dell'attacco al processo	
Filettatura	1/2" Gas standard (altre a richiesta)	
Coppia di serraggio	50-70 Nm	
Grado di protezione	IP65	
con connettore a norme UNI EN 175301-803 (DIN43650)		
Peso	~ 160 g	

Medium	Oil - Air	
Case	Brass	
Electric contact	Silver	
Max fluid temperature	100°C - UL/CSA version 85°C	
Electrical conditions	SPDT (exchange contact)	
Electrical features	5 (4) A / 14 Vdc	UL CSA Version
	4 (3) A / 30 Vdc	3 A / 30 Vdc
	5 (3) A / 125 Vac	3 A / 125 Vac
	3 (2) A / 250 Vac	3 (3) A / 250 Vac
Action type	1B	
Max working pressure	450 bar	350 bar
	depending on the thread	
Thread	1/2" Gas standard (others on request)	
Tightening torque	50-70 Nm	
Protection degree	IP65	
with connector according to UNI EN 175301-803 (DIN43650)		
Approx. weight	~ 160 g	

Per un corretto impiego vedere le note generali del catalogo pressostati Euroswitch, pag. 11-15. For a correct use please refer to "General Notes" in the pressure switches Euroswitch catalogue, p. 11-15.

L'Azienda si riserva la facoltà di apportare modifiche tecniche ai prodotti o di cessarne la produzione senza obbligo di preavviso. The Company reserves the right to modify the technical features of the products or halt production at any time without notice.



A RICHIESTA ESECUZIONE CON FUNZIONAMENTO OPPOSTO
REVERSE OPERATION ON REQUEST

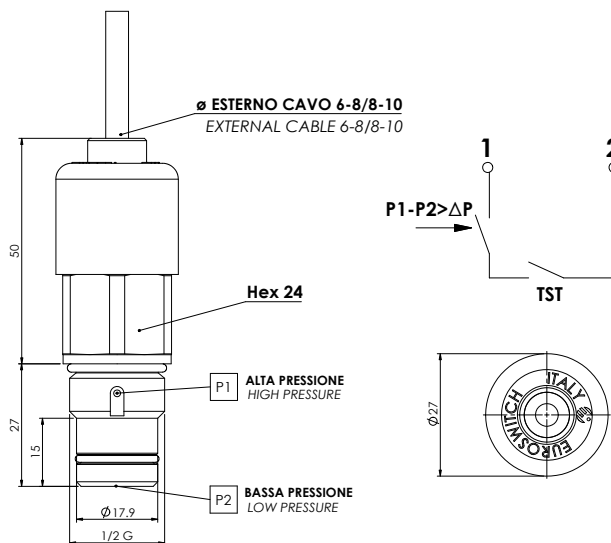


Δ Pressione - Pressure	Tolleranza - Tolerance
1,3 Bar	+/- 15%
2 Bar	+/- 10%
3 Bar	+/- 10%
5 Bar	+/- 10%

Sono disponibili a richiesta valori diversi della pressione differenziale
Other differential pressure values are also available on request

Fluido di lavoro	Olio - Aria
Corpo	Ottone
Max temperatura del fluido	100°C
Condizione elettrica	Reed SPST (N.A./N.C.)
Max tensione commutabile	48 V ac / dc
Max corrente commutabile	0,5 A
Max potenza commutabile	10 W
Tipo di azionamento	1B
Massima pressione di lavoro	100÷250 bar in funzione dell'attacco al processo
Filettatura	1/2" Gas (altre a richiesta)
Coppia di serraggio	25 Nm
Connettore	Deutsch DT 04-2P (altri a richiesta)
Grado di protezione	IP 67

Medium	Oil - Air
Case	Brass
Max fluid temperature	100°C
Electrical conditions	Reed SPST (N.O./N.C.)
Max switched voltage	48 V ac / dc
Max switched current	0,5 A
Max switched capacity	10 W
Action type	1B
Max working pressure	100 ÷ 250 bar depending on process connection
Thread	1/2" Gas (others on request)
Tightening torque	25 Nm
Connector	Deutsch DT 04-2P (others on request)
Protection degree	IP 67



A RICHIESTA ESECUZIONE CON FUNZIONAMENTO OPPOSTO
REVERSE OPERATION ON REQUEST

Δ Pressione - Pressure	Tolleranza - Tolerance
1,3 Bar	+/- 15%
2 Bar	+/- 10%
3 Bar	+/- 10%
5 Bar	+/- 10%

Sono disponibili a richiesta valori diversi della pressione differenziale
Other differential pressure values are also available on request

Fluido di lavoro	Olio - Aria
Corpo	Ottone
Max temperatura del fluido	100°C
Condizione elettrica	Reed SPST (N.A./N.C.)
Max tensione commutabile	48 V ac / dc
Max corrente commutabile	0,5 A
Max potenza commutabile	10 W
Tipo di azionamento	1B
Massima pressione di lavoro	350÷450 bar in funzione dell'attacco al processo
Coppia di serraggio	50-70 Nm
Connessione elettrica	Cablaggio a richiesta
Filettatura	1/2" Gas (altre a richiesta)
Grado di protezione	IP 67

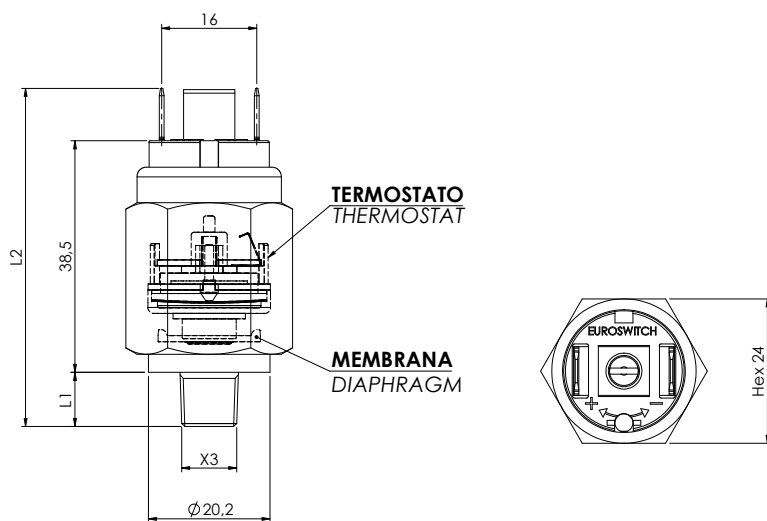
Medium	Oil - Air
Case	Brass
Max fluid temperature	100°C
Electrical condition	Reed SPST (N.O./N.C.)
Max switched voltage	48 V ac / dc
Max switched current	0,5 A
Max switched capacity	10 W
Action type	1B
Max workong pressure	350÷450 bar depending on process connection
Tightening torque	50-70 Nm
Electrical connection	Wires and connector on request
Thread	1/2" Gas (others on request)
Protection degree	IP 67

PRESSOTERMOSTATO THERMO-PRESSURE SWITCH

700

■ Brevetto Europeo
European Patent

■ Brevetto americano No. 8,087,592
U.S. Patent No. 8,087,592



Il **Presso-termostato** è costituito da un **Pressostato** a membrana a taratura regolabile, con contatto elettrico N.A. oppure N.C., che integra un **Termostato** bimetallico a taratura fissa con il contatto, N.A. oppure N.C., collegato a quello del pressostato.

I contatti sono collegati in parallelo se sono N.C. , in serie se sono N.A. Si tratta quindi di un dispositivo atto a rilevare, in sostanziale concomitanza, sia lo stato della **Temperatura** sia quello della **Pressione** di un fluido in relazione a dei valori predeterminati.

Progettato per l'impiego in circuiti fluidodinamici di vario genere e nei filtri idraulici è in grado di evitare le false segnalazioni d'allarme tipiche delle fasi di avviamento a basse temperature

Model P700 is comprised of an adjustable diaphragm **pressure switch**, with **NO** or **NC** contacts, and a built-in fixed-setting bimetal **thermostat**, the contact of which is linked to that of the pressure switch. **NC** contacts are connected in parallel, **NO** contacts in series.

The device is designed to measure, virtually simultaneously, the **temperature** and **pressure** of a fluid in relation to set values.

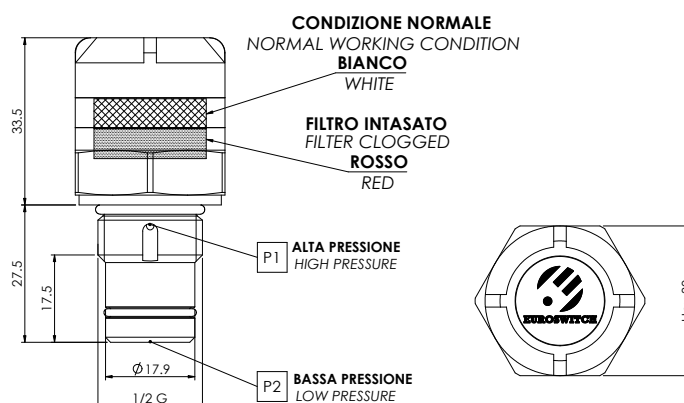
It is intended for use in hydraulic circuits of various kinds, and in hydraulic filters it avoids the false alarms typical of low-temperature start-up.

Corpo	Acciaio zincato
Contatti elettrici	Argento AgNi
Max tensione commutabile	48 Vac - a richiesta 250 Vac
Max corrente commutabile	0,5 (0,2) A
Max temperatura del fluido	100°C
Vita meccanica	10 ⁵ (1-10 bar)
Vita elettrica	10 ⁵
Tipo di azionamento	1B
Coppia max di serraggio	30 Nm
Grado di protezione	IP00 (vedi pagg. 16-17)
Filettatura	M12x1,5 (contattare Euroswitch per altri fissaggi)
PRESSOSTATO N.A. (BORDEAUX) N.C. (BLU)	
Pressione di intervento	Tarato in Euroswitch (Range 1-10 bar)
Max pressione di sicurezza	30 bar
Membrana	HNBR (contattare Euroswitch per altri materiali)
TERMOSTATO N.A. / N.C.	
Temperatura di intervento	30° C +/- 5K differenziale 10/15 K
Velocità variazione temp.	1/2 K/min
Peso	~ 75 g

Case	Zinc plated steel
Electrical contacts	Silver AgNi
Max switching voltage	48 Vac - 250 Vac on request
Max switching current	0,5 (0,2) A
Max fluid temperature	100°C
Mechanical working life	10 ⁵ (1-10 bar)
Electrical working life	10 ⁵
Action type	1B
Tightening torque max	30 Nm
Protection degree	IP00 (see pages 16-17)
Thread	M12x1,5 (contact Euroswitch for other thread)
NO (Bordeaux) / NC (BLUE) PRESSURE SWITCHES	
Switching pressure	Setted in Euroswitch (Range 1-10 bar)
Max overpressure limit	30 bar
Diaphragm	HNBR (contact Euroswitch for other material)
NO / NC TEMPERATURE SWITCHES	
Switching temperature :	30° C +/- 5K differential 10/15 K
Temperature change rate :	1/2 K/min
Weight	~ 75 g

Per un corretto impiego vedere le note generali del catalogo pressostati Euroswitch, pag. 11-15. For a correct use please refer to "General Notes" in the pressure switches Euroswitch catalogue, p. 11-15.

L'Azienda si riserva la facoltà di apportare modifiche tecniche ai prodotti o di cessarne la produzione senza obbligo di preavviso. The Company reserves the right to modify the technical features of the products or halt production at any time without notice.



A RICHIESTA ESECUZIONE CON FUNZIONAMENTO OPPOSTO
REVERSE OPERATION ON REQUEST

Δ Pressione - Pressure	Tolleranza - Tolerance
1,3 Bar	+/- 15%
2 Bar	+/- 10%
2,5 Bar	+/- 10%
5 Bar	+/- 10%

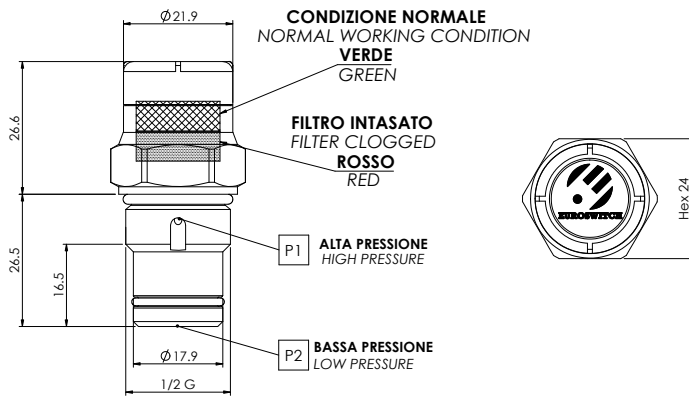
Sono disponibili a richiesta valori diversi della pressione differenziale - Other differential pressure values are also available on request.

Fluido di lavoro	Olio - Aria
Corpo	Ottone
Calotta	Poliammide alte prestazioni
Segnale ottico	Bianco/Rosso
Filettatura	G 1/2" (altre a richiesta)
Temperatura ambiente	-25°C / +85°C
Temperatura del fluido	-10°C / +85°C
Massima pressione di lavoro	350 ÷ 450 bar in funzione del filetto
Tipo di azionamento	magnetico
Coppia di serraggio	50-70 Nm
Velocità di azionamento	10 bar / 15 sec.
Peso	~ 150 g

Medium	Oil - Air
Case	Brass
Cap	high performance Polyamid
Visual signal	White/Red
Thread	G 1/2" (other on request)
Ambient temperature	-25°C / +85°C
Fluid temperature	-10°C / +85°C
Max working pressure	350 ÷ 450 bar depending on the thread
Action type	magnetic
Tightening torque	50-70 Nm
Operating speed	10 bar / 15 sec.
Weight	~ 150 g

Per un corretto impiego vedere le note generali del catalogo pressostati Euroswitch, pag. 11-15. For a correct use please refer to "General Notes" in the pressure switches Euroswitch catalogue, p. 11-15.

L'Azienda si riserva la facoltà di apportare modifiche tecniche ai prodotti o di cessarne la produzione senza obbligo di preavviso. The Company reserves the right to modify the technical features of the products or halt production at any time without notice.



A RICHIESTA ESECUZIONE CON FUNZIONAMENTO OPPOSTO
 REVERSE OPERATION ON REQUEST

Δ Pressione - Pressure	Tolleranza - Tolerance
1,3 Bar	+/- 15%
2 Bar	+/- 10%
2,5 Bar	+/- 10%
3 Bar	+/- 10%
5 Bar	+/- 10%


Sono disponibili a richiesta valori diversi della pressione differenziale - Other differential pressure values are also available on request.

Fluido di lavoro	Olio - Aria
Corpo	Ottone
Calotta	Poliammide alte prestazioni
Segnale ottico	Verde/Rosso
Filettatura	G 1/2" (altre a richiesta)
Temperatura ambiente	-25°C / +80°C
Temperatura del fluido	-30°C / +100°C
Massima pressione di lavoro	350 ÷ 450 bar in funzione del filetto
Tipo di azionamento	magnetico
Coppia di serraggio	50-70 Nm (in funzione dell'attacco a processo)
Velocità di azionamento	10 bar / 15 sec.
Peso	~ 100 g

Medium	Oil - Air
Case	Brass
Cap	high performance Polyamid
Visual signal	Green/Red
Thread	G 1/2" (other on request)
Ambient temperature	-25°C / +80°C
Fluid temperature	-30°C / +100°C
Max working pressure	350 ÷ 450 bar depending on the thread
Action type	magnetic
Tightening torque	50-70 Nm (depending on the thread)
Operating speed	10 bar / 15 sec.
Weight	~ 100 g

Per un corretto impiego vedere le note generali del catalogo pressostati Euroswitch, pag. 11-15. For a correct use please refer to "General Notes" in the pressure switches Euroswitch catalogue, p. 11-15.

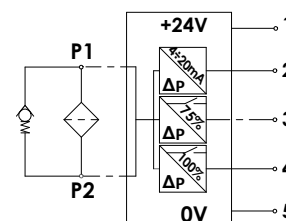
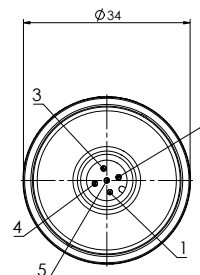
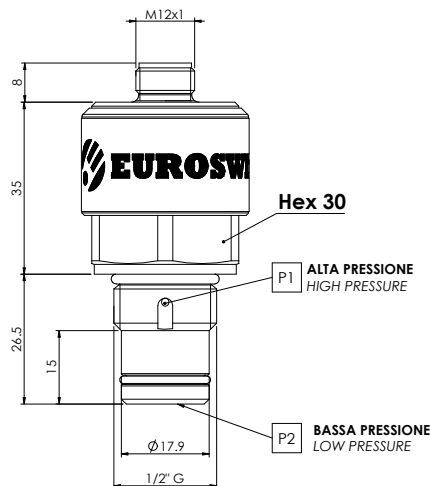
L'Azienda si riserva la facoltà di apportare modifiche tecniche ai prodotti o di cessarne la produzione senza obbligo di preavviso. The Company reserves the right to modify the technical features of the products or halt production at any time without notice.

 A richiesta disponibile la versione certificata ATEX / IECEx
Version ATEX / IECEx available on request

- Brevetto italiano / Italian Patent n. 1417212
- Brevetto europeo / European Patent n. 2796845
- Brevetto USA / USA Patent n. 9,423,314 B2



A richiesta disponibile la versione certificata UL 508 FILE N° E478896 CSA C22.2.NO.14-13
Version UL 508 FILE N° E478896 CSA C22.2.NO.14-13 available on request



Pin1	Tensione d'alimentazione 24 V±10%
Pin2	Output analogico 4-20mA (vedi nota 1 e nota 2)
Pin3	Output digitale 1 calibrato al 75% FS-PNP-Carico max 0,2A-NO (vedi nota 2)
Pin4	Output digitale 2 calibrato al 100% FS -PNP-Carico max 0,2A-NO (vedi nota 2)
Pin5	0V - GND
Nota 1 Per Valori di input ≥ 25% FS; Per input ≤ 25%FS l'output analogico è costante a 4 mA	
Nota 2 Accuracy a 25°C = max±5% FS; Deriva termica (nel range T*÷70°C) = ±max 6% FS	
Tempi	Tempo attivazione = 3s; Tempo risposta: Output analogico ~0.2s, Output digitali ~0.1s
Thermal Lock Out	T* = 20°C±2° (altri valori a richiesta)
Nota: se T<T*: Out. Digitale 1 NO, Out. Digitale 2 NO, Out analogico: 3mA	
Fluido di lavoro	Olio - Aria
Corpo	Ottone (AISI a richiesta)
Temperatura di lavoro	-20°C ÷ +80°C
Range di misurazione (Pressione Differenziale)	2 ÷ 10 bar
Vita meccanica	10 ⁵ operazioni
Massima pressione di lavoro	350 ÷ 450 bar (350 versione UL CSA) in funzione del filetto
Filettatura	1/2" Gas (altre a richiesta)
Coppia di serraggio	50-70 Nm
Connettore	M12 x 5 PIN
Grado di protezione	IP67
Peso	~ 140 g

Pin1	Power supply 24 V±10%
Pin2	Analogue Output 4-20mA (see note 1 and note 2)
Pin3	Digital output 1 calibrated at 75%-PNP-Max Load 0,2A-NO (see note 2)
Pin4	Digital output 2 calibrated at 100%-PNP-Max Load 0,2A-NO (see note 2)
Pin5	0V - GND
Note 1 For input ≥25%FS; For input<25%FS Analogue signal output is constant at 4mA	
Note 2 Accuracy at 25° max±5% FS; Thermal drift (range T*÷70°C) max ±6% FS	
Time	Activation time = 3s; Response time: Analog Out ~0.2s, Digital Out ~0.1s
Thermal Lock Out	T* = 20°C±2° (others on request)
Note: if T<T*: digital Out.1 NO, digital Out.2 NO, Analogue Out: 3mA	
Medium	Oil -Air
Case	Brass (AISI on request)
Working temperature range	-20°C ÷ +80°C
Measuring ranges (Differential pressure)	2 ÷ 10 bar
Mechanical working life	10 ⁵ cycles
Max working pressure	350 ÷ 450 bar (350 UL CSA version) depending on the thread
Thread	1/2" Gas (others on request)
Tightening torque	50-70 Nm
Connector	M12 x 5 PIN
Protection degree	IP67
Weight	~ 140 g

Per ulteriori dettagli tecnici ed applicativi contattare il nostro ufficio tecnico. For technical and application details contact our technical office.

L'Azienda si riserva la facoltà di apportare modifiche tecniche ai prodotti o di cessarne la produzione senza obbligo di preavviso. The Company reserves the right to modify the technical features of the products or halt production at any time without notice.

INDICATORE DI PRESSIONE DIFFERENZIALE CON LED ELECTRONICAL DIFFERENTIAL PRESSURE INDICATOR WITH LED

983



A richiesta disponibile la versione certificata UL 508 FILE N° E478896 CSA C22.2.NO.14-13
Version UL 508 FILE N° E478896 CSA C22.2.NO.14-13 available on request

■ Brevetto internazionale / International Patent



A richiesta disponibile la versione certificata Rina N ELE140418CS
Version Rina N ELE140418CS available on request

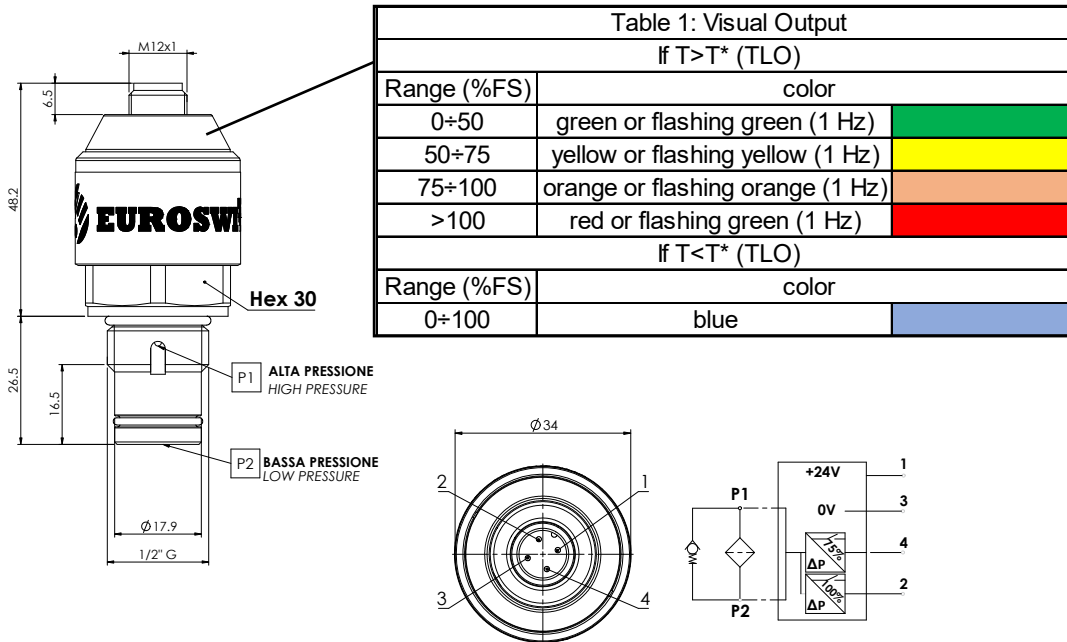


Table 1: Visual Output		
If $T > T^*$ (TLO)		
Range (%FS)	color	
0÷50	green or flashing green (1 Hz)	
50÷75	yellow or flashing yellow (1 Hz)	
75÷100	orange or flashing orange (1 Hz)	
>100	red or flashing red (1 Hz)	
If $T < T^*$ (TLO)		
Range (%FS)	color	
0÷100	blue	

Pin1	Tensione d'alimentazione 24 V±10%
Pin2	Output digitale 2 calibrato al 100% FS-PNP-Carico max 0,2A-NO
Pin3	0V - GND
Pin4	Output digitale 1 calibrato al 75% FS -PNP-Carico max 0,2A-NO
Tempi	Tempo di attivazione = 3s; Tempo di risposta = ~0.4s
Thermal Lock Out	$T^* = 20^{\circ}\text{C} \pm 2^{\circ}$ (altri valori a richiesta)
Nota: se $T < T^*$: Out. Digitale 1 NO, Out. Digitale 2 NO, Colore blu	
Accuracy/deriva termica	Accuracy a $25^{\circ}\text{C} = \text{max} \pm 5\%$ (in funzione della soglia considerata); Deriva termica (nel range $T^* \pm 70^{\circ}\text{C}$) = $\pm \text{max} 6\%$ FS
Output digitali	
Fluido di lavoro	Olio - Aria
Corpo	Ottone (AISI a richiesta)
Temperatura di lavoro	$-20^{\circ}\text{C} \div +80^{\circ}\text{C}$
Range di misurazione (Pressione Differenziale)	2 ÷ 10 bar
Vita meccanica	10^5 operazioni
Massima pressione di lavoro	350 ÷ 450 bar (350 versione UL CSA) in funzione del filetto
Filettatura	1/2" Gas (altre a richiesta)
Coppia di serraggio	50-70 Nm
Connettore	M12 x 5 PIN
Grado di protezione	IP67
Peso	~ 140 g

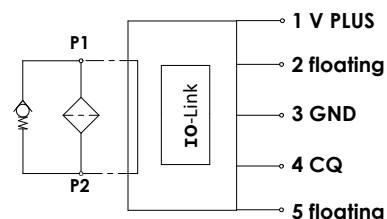
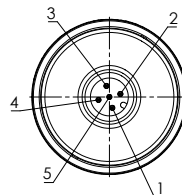
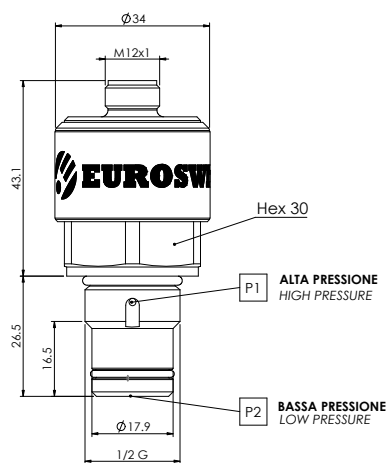
Pin1	Power supply 24 V±10%
Pin2	Digital output 2 calibrated at 100%-PNP-Max Load 0,2A-NO
Pin3	0V - GND
Pin4	Digital output 1 calibrated at 75%-PNP-Max Load 0,2A-NO
Time	Activation time = 3s; Response time = ~0.4s
Thermal Lock Out	$T^* = 20^{\circ}\text{C} \pm 2^{\circ}$ (others on request)
Note: : if $T < T^*$: digital Out.1 NO, digital Out.2 NO, Color blue	
Accuracy/Thermal drift	Accuracy at $25^{\circ} = \text{max} \pm 5\%$ (depending on the set point); Thermal drift (range $T^* \pm 70^{\circ}\text{C}$) = $\text{max} \pm 6\%$ FS
Digital output	
Medium	Oil -Air
Case	Brass (AISI on request)
Working temperature range	$-20^{\circ}\text{C} \div +80^{\circ}\text{C}$
Measuring ranges (Differential pressure)	2 ÷ 10 bar
Mechanical working life	10^5 cycles
Max working pressure	350 ÷ 450 bar (350 UL CSA version) depending on the thread
Thread	1/2" Gas (others on request)
Tightening torque	50-70 Nm
Connector	M12 x 5 PIN
Protection degree	IP67
Approx. weight	~ 140 g

Per ulteriori dettagli tecnici ed applicativi contattare il nostro ufficio tecnico. For technical and application details contact our technical office.

L'Azienda si riserva la facoltà di apportare modifiche tecniche ai prodotti o di cessarne la produzione senza obbligo di preavviso. The Company reserves the right to modify the technical features of the products or halt production at any time without notice.



 IO-Link



Pin1	Alimentazione +24 V±10%
Pin3	0V - GND
Pin4	CQ

Nota 1 Per Valori di input $\geq 25\%$ FS; Invece per input $\leq 25\%$ FS L'output è costante a 0 bar

Nota 2 L'accuracy a 25°C = $\max \pm 5\%$ FS; La deriva termica (nel range T* $\pm 70^\circ\text{C}$) = $\pm \max 6\%$ FS

Tempi	Tempo di attivazione = 3s Tempo di risposta = 0,5s
Thermal Lock Out	T* = $20^\circ\text{C} \pm 2^\circ$
Note: se T<T*:	Out. Digitale 1 NO, Out. Digitale 2 NO, Out analogico: 3mA
Fluido di lavoro	Olio - Aria
Corpo	Ottone (AISI opzionale)
Temperatura di lavoro	-20°C / +80°C
Range di misurazione (Pressione Differenziale)	2 ÷ 10 bar
Vita meccanica	10 ⁵ operazioni
Massima pressione di lavoro	350 ÷ 450 bar in funzione dell'attacco al processo
Filettatura	1/2" Gas (altre a richiesta)
Coppia di serraggio	50-70 Nm
Connettore	M12 x 5 PIN
Grado di protezione	IP67
Peso	~ 140 g

Pin1	Power supply +24 V±10%
Pin3	0V - GND
Pin4	CQ

Note 1 For Input $\geq 25\%$ FS; If Input $< 25\%$ FS Analogue signal Output is constant 4mA

Note 2 Accuracy at 25° $\max \pm 5\%$ FS; Thermal drift (range T* $\pm 70^\circ\text{C}$) $\max \pm 6\%$ FS

Time	Activation time = 3s Response time = 0,5s
Thermal Lock Out	T* = $20^\circ\text{C} \pm 2^\circ$
Note: if T<T*:	digital Out.1 NO, digital Out.2 NO, Analogue Out: 3mA
Medium	Oil - Air
Case	Brass (AISI optional)
Working temperature range	-20°C / +80°C
Measuring ranges (Differential pressure)	2 ÷ 10 bar
Mechanical working life	10 ⁵ cycles
Max working pressure	350 ÷ 450 bar depending on the thread
Thread	1/2" Gas (others on request)
Tightening torque	50-70 Nm
Connector	M12 x 5 PIN
Protection degree	IP67
Weight	~ 140 g

Trasduttori di pressione *Pressure transducers*



Applicazioni principali:

- Pneumatica
- Oleodinamica
- Compressori
- Macchine agricole
- Macchine e veicoli per le costruzioni
- Industria di processo

Caratteristiche tecniche generali:

- Elemento sensore: ceramico
- Campi di pressione : -1÷9 0÷400 [bar]
- Segnale di uscita : 4-20 [mA]
- Accuracy $\leq 1\%$ (Span) (BSFL - IEC 61298 - 2)
(Non linearity + Hysteresis + Repeatability)
- Connessione elettrica : M12x1
- Grado di protezione : IP 67
- Attacco a processo G 1/4" secondo norma DIN 3852-E

Versioni personalizzate a richiesta

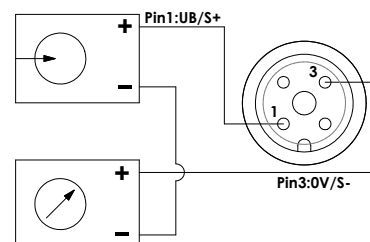
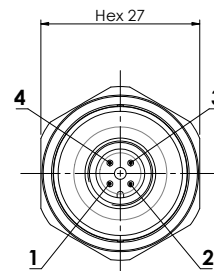
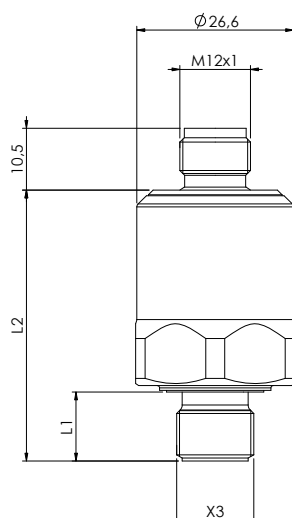
Main Applications:

- Pneumatic
- Hydraulic
- Air compressors
- Agricultural machinery
- Construction machinery and vehicles
- Process industry

General technical features:

- Sensor element : ceramic
- Measuring range : -1÷9 0÷400 [bar]
- Output signal : 4-20 [mA] 2-wires
- Accuracy $\leq 1\%$ (Span) (BSFL - IEC 61298 - 2)
(Non linearity + Hysteresis + Repeatability)
- Electrical process connection : M12x1
- Protection degree : IP 67
- Thread G 1/4" according to DIN 3852-E (others on request)

Custom versions on request



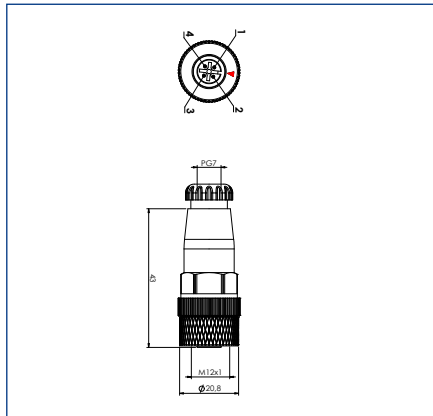
Codice Part Number	Range di misura (bar) Measuring range (bar)	Max pressione di lavoro Overload pressure	Max pressione di sicurezza Safety pressure
ESP00202610V	-1 ÷ 9	20	35
ESP002026020	0 ÷ 2	4	8
ESP002026100	0 ÷ 10	20	35
ESP002026500	0 ÷ 50	100	140
ESP00202610D	0 ÷ 100	200	300
ESP00202625D	0 ÷ 250	375	500
ESP00202640D	0 ÷ 400	500	650

Sensore	elemento sensibile in ceramica
Output	4...20 mA
Accuracy	≤1% (Span) (BSFL - IEC 61298 - 2) Non linearity + Hysteresis + Repeatability
Tempo di risposta	≤ 4 ms (90% of F.S.)
Deriva termica	+/- 1,5% max nel range 10-50°C (Span)
Corpo	acciaio inox 316 L (altri a richiesta)
Materiale di contatto col fluido di lavoro	acciaio inox, ceramica e tenuta FPM
Filettatura (X3)	G 1/4" secondo norma DIN 3852-E altri a richiesta
Coppia di serraggio	20 Nm (consigliata)
Connessione elettrica	connettore M12x1
Grado di protezione	IP 67
Tensione di alimentazione	8...30 Vdc R _L max = 50 Vcc -400 - R _L min = 50 Vcc -750
Corrente assorbita	≤ 25 mA
RANGE DI TEMPERATURA	
compensata	0...80°C
stoccaggio	-20...80°C (Opzionale: -40 ÷ +125°C)
fluido di lavoro	0...80°C (Opzionale: -40 ÷ +105°C)
ambiente	0...80°C
Aspettativa di vita	> 10 milioni di cicli
Peso	~ 80g

Sensor	ceramic element
Output	4...20 mA
Accuracy	≤1% (Span) (BSFL - IEC 61298 - 2) Non linearity + Hysteresis + Repeatability
Response time	≤ 4 ms (90% of F.S.)
Thermal drift	+/- 1,5% max in range 10-50°C (Span)
Material Case	stainless steel 316 L (others on request)
Material medium wetted parts	stainless steel, ceramic and sealing FPM
Thread (X3)	G 1/4" according to DIN 3852-E others on request
Tightening torque	20 Nm (recommended)
Electrical connection	connector M12x1
Protection degree	IP 67
Supply voltage	8...30 Vdc R _L max = 50 Vcc -400 - R _L min = 50 Vcc -750
Current consumption	≤ 25 mA
TEMPERATURE RANGES	
compensated	0...80°C
storage	-20...80°C (Option: -40 ÷ +125°C)
media	0...80°C (Option: -40 ÷ +105°C)
ambient	0...80°C
Life expectancy	> 10 million cycles
Weight	~ 80g

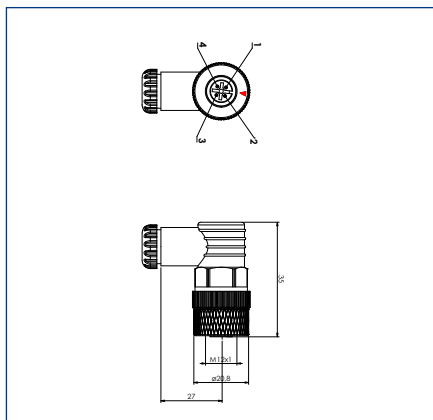
Per ulteriori dettagli tecnici ed applicativi contattare il nostro ufficio tecnico. *For technical and application details contact our technical office.*

L'Azienda si riserva la facoltà di apportare modifiche tecniche ai prodotti o di cessarne la produzione senza obbligo di preavviso. *The Company reserves the right to modify the technical features of the products or halt production at any time without notice.*



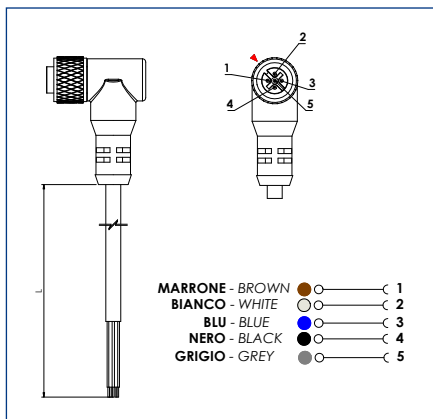
cod. **CNN004-006**
connettore M12 da cablare
M12 connector to be wired

IEC 61076-2-101



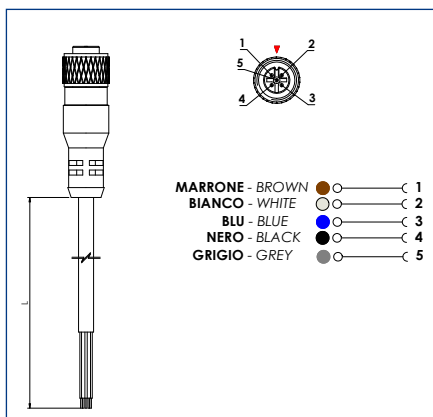
cod. **CNN004-007**
connettore M12 da cablare 90°
M12 connector to be wired angled 90°

IEC 61076-2-101



cod. **CBL200-002**
cavetto 2 mt con connettore M12 90°
2 mt cable with connector M12 angled 90°

IEC 61076-2-101



cod. **CBL200-001**
cavetto 2 mt con connettore M12
2 mt cable with connector M12

IEC 61076-2-101

Note
Notes



EUROSWITCH
excellence in sensors



EUROSWITCH
excellence in sensors



EUROSWITCH
excellence in sensors

la forza del gruppo

MONTEL Group, gruppo specializzato nella progettazione e costruzione di cablaggi, apparecchiature elettroniche e sensori, è un network di aziende operanti nell'outsourcing evoluto e in grado di fornire un prodotto completo, progettato in co-engineering o eseguito su disegno del cliente, secondo criteri di alta qualità, efficienza, precisione e massima affidabilità.

Il network MONTEL Group si avvale della professionalità, dell'esperienza e della competenza di sei aziende, quattro in Italia: MONT.EL (cablaggi), INTEA (progettazione e realizzazione di apparecchiature elettroniche di comando e di controllo), EUROSWITCH (sensori di livello, pressione, temperatura e rotazione), AME (apparecchiature elettriche) e due in Romania: SIRE (cablaggi, assemblaggi elettromeccanici) e TECHTRON (apparecchiature elettroniche).



the group's strengths

The MONTEL Group specialises in the design and manufacture of wiring systems, and electric and electronic equipment and sensors. It is a fully integrated network of companies dealing with advanced outsourcing that can offer a complete product, which is co-engineered or made to customer drawing, and features superior quality, efficiency, accuracy and maximum reliability.

The MONTEL Group relies on the professional skill, know-how and expertise of the six member companies. Four are based in Italy - MONTEL (wiring systems), INTEA (design and development of electronic drive and control equipment), EUROSWITCH (level, pressure, temperature and rotation sensors), and AME (electrical equipment) and two in Romania - SIRE (wiring systems and electro-mechanical assemblies) and TECHTRON (electronic equipment).



MONT.EL

apparecchiature elettroniche,
cablaggi

*electric and electronic
equipment*



EUROSWITCH

sensori di livello, pressione,
temperatura

*level, pressure,
temperature sensors*



**INTEA
ENGINEERING**

tecnologie elettroniche applicate
applied electronic technologies



AME

apparecchiature elettriche
electrical equipment



SIRE

cablaggi, assemblaggi
wirings, assembly



TECHTRON

apparecchiature elettroniche
electronic equipments



Via Provinciale, 15
25057 Sale Marasino (BS) Italy
Tel. +39 030 986549 - Fax +39 030 9824202
e-mail: info@euroswitch.it
www.euroswitch.it

LubeTeam Hydraulic S.r.l.

Administration and Headquarter:

Via Tufara Scautieri, 6

83018 - San Martino Valle Caudina (AV)

Office and Warehouse:

S.S. 7 Appia, Km. 237,00

82011 - Airola BN

ITALY

Tel. +39 0823 950 994

Fax +39 0823 412 546

www.lubeteam.it info@lubeteam.it

Italian VAT / C.F. e P.IVA: 01251720627

Follow us



This document is the property of LubeTeam Hydraulic S.r.l. All data reported here are for the exclusive use of the Receiver. Reproduction is not authorized without writing permission, in all or in part of the content of this document, in accordance to Law 633 art. 171, dated April 22, 1941.

Il presente documento è di proprietà della LubeTeam Hydraulic S.r.l. I dati riportati sono per esclusivo del destinatario. La riproduzione, di tutto o in parte, non è autorizzata senza permesso scritto secondo l'art. 171 della L. 633 del 22 Aprile 1941.