

**Valvole per il controllo della pressione**  
**Pressure control valves**



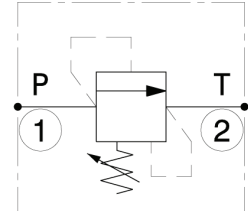
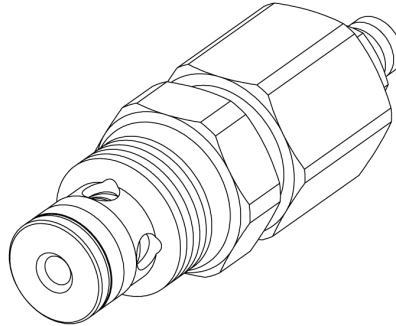
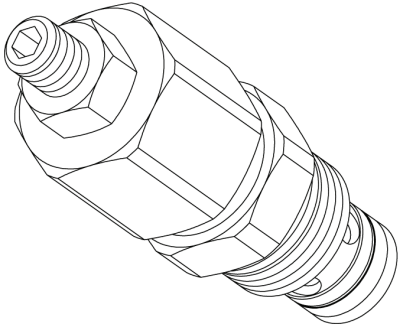
 HYDRAULIC  
COMPONENTS  
& FLUID CONTAMINATION  
CONTROL



All trademarks belong to their respective owners; third party trademarks, product names, trade names, corporate names and company names mentioned may be trademarks of their respective owners or registered trademarks of other companies and are used for instructional purposes and for the benefit of the owner, without any end of Copyright infringement in force.

Tutti i marchi riportati appartengono ai legittimi proprietari; marchi di terzi, nomi di prodotti, nomi commerciali, nomi corporativi e società citati possono essere di proprietà dei rispettivi titolari o registrati da altre società e sono stati utilizzati a puro scopo esplicativo e a beneficio del possessore, senza alcun fine di violazione dei diritti di Copyright vigenti.

Valvola limitatrice di pressione diretta a cartuccia  
*Direct acting relief valve – cartridge type*  
 mod. VLP5-C

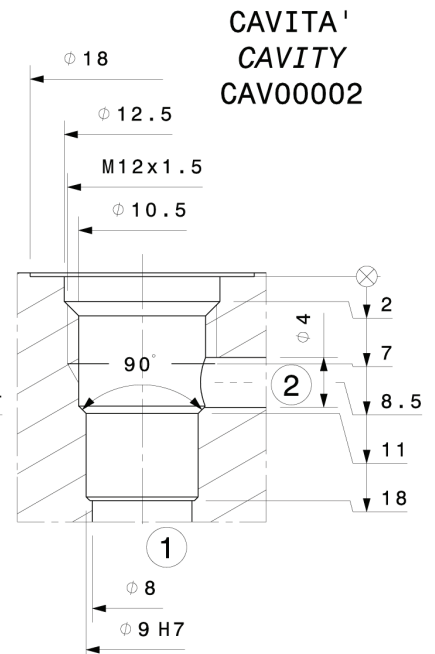
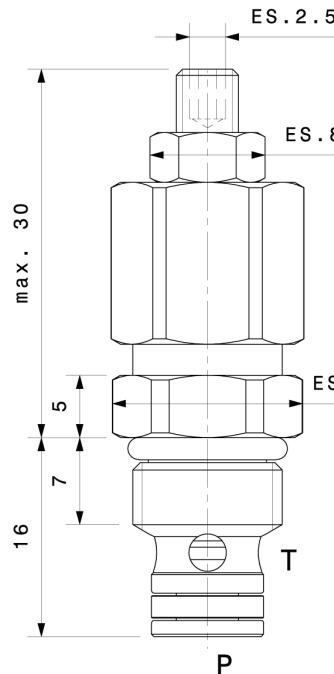


Portata massima <i>Max flow</i>	5 l/min <i>1.3 gpm</i>
Pressione massima <i>Max pressure</i>	400 bar <i>5800 psi</i>
Coppia di serraggio <i>Installation torque</i>	12 ÷ 15 Nm <i>9 ÷ 11 lb ft</i>

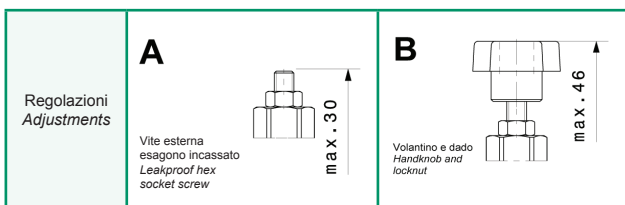
Dati e tarature ottenuti usando olio con viscosità 30 cSt a 50°C  
*Performances and calibrations are carried out by using hydraulic oil with 30 cSt viscosity at 50°C*

Viscosità consigliate <i>Recommended viscosity</i>	10 ÷ 420 cSt
Temperature di lavoro <i>Working temperature</i>	-20 ÷ +90 °C
Filtrazione assoluta <i>Absolute filtration</i>	25 µ

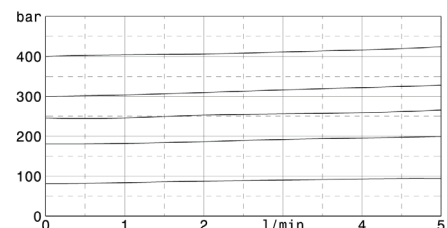
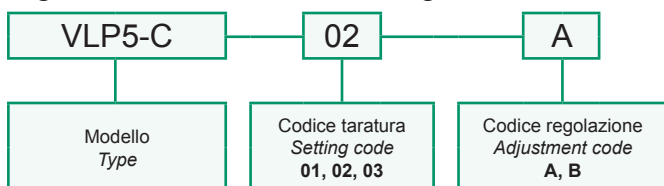
Taratura <i>Setting</i>			
Codice <i>Code</i>	Taratura standard <i>Standard setting (Q=5 l/min)</i>	Campo di taratura <i>Adj. Pressure range</i>	Colore molla <i>Spring colour</i>
01	80 bar <i>1160 psi</i>	20÷100 bar <i>290÷1450 psi</i>	Bianco <i>White</i>
02	180 bar <i>2600 psi</i>	40÷250 bar <i>580÷3600 psi</i>	Giallo <i>Yellow</i>
03	250 bar <i>3600 psi</i>	60÷350 bar <i>870÷5000 psi</i>	Nero <i>Black</i>



CAVITA'  
 CAVITY  
 CAV00002

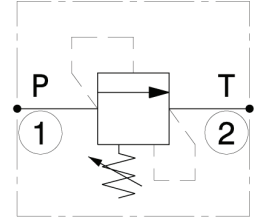
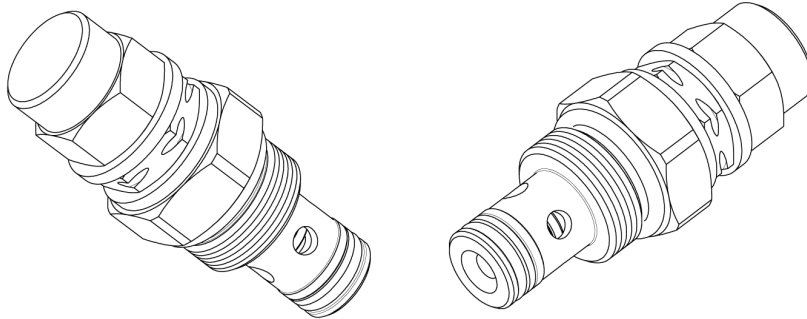


Sigla di ordinazione / Ordering code

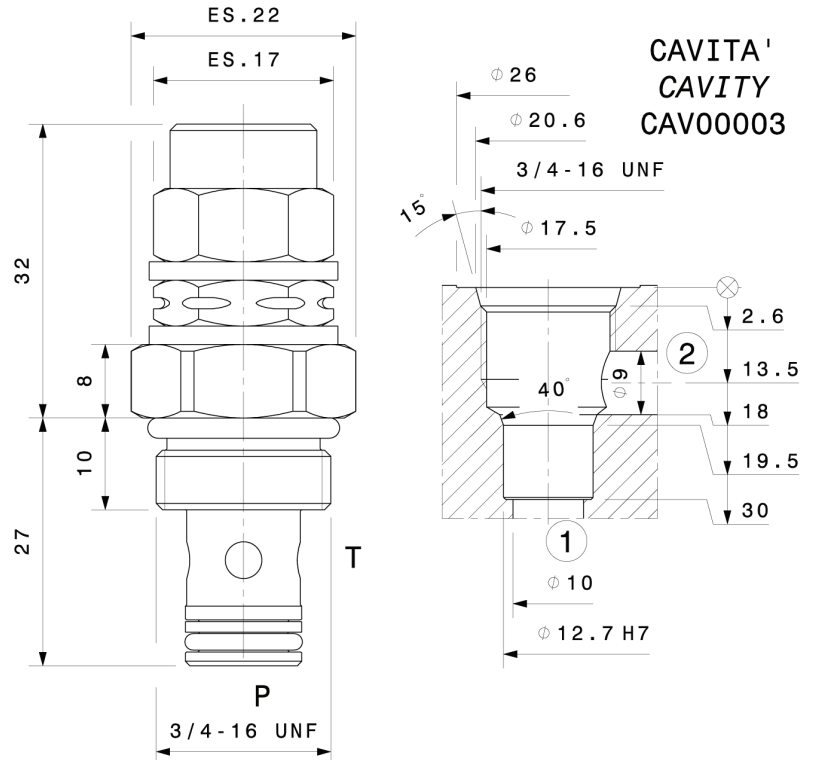


I dati non sono impegnativi, CBF si riserva di apportare modifiche senza preavviso.  
*The specifications are not binding, CBF reserves the right to introduce modifications without notice.*

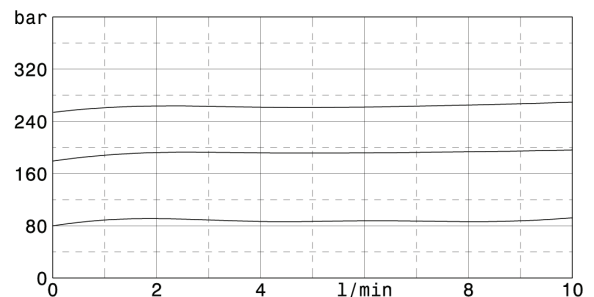
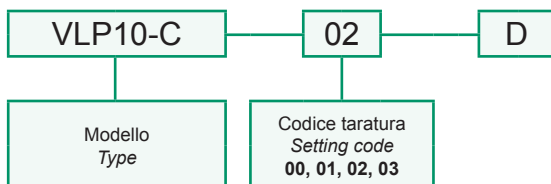
Valvola limitatrice di pressione diretta a cartuccia  
 Direct acting relief valve – cartridge type  
 mod. VLP10-C



Portata massima Max flow	10 l/min 2.6 gpm		
Pressione massima Max pressure	350 bar 5000 psi		
Coppia di serraggio Installation torque	23 ÷ 26 Nm 17 ÷ 19.5 lb ft		
Dati e tarature ottenuti usando olio con viscosità 30 cSt a 50°C Performances and calibrations are carried out by using hydraulic oil with 30 cSt viscosity at 50°C			
Viscosità consigliate Recommended viscosity	10 ÷ 420 cSt		
Temperature di lavoro Working temperature	-20 ÷ +90 °C		
Filtrazione assoluta Absolute filtration	25 µ		
Taratura Setting			
Codice Code	Taratura standard Standard setting (Q=5 l/min)	Campo di taratura Adj. Pressure range	Colore molla Spring colour
00	25 bar 362 psi	10÷25 bar 145÷362 psi	Nero Black
01	80 bar 1160 psi	20÷100 bar 290÷1450 psi	Bianco White
02	180 bar 2600 psi	40÷250 bar 580÷3600 psi	Giallo Yellow
03	250 bar 3600 psi	60÷350 bar 870÷5000 psi	Nero Black

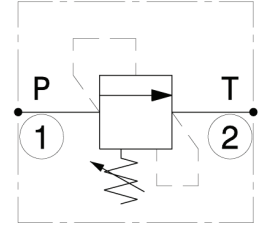
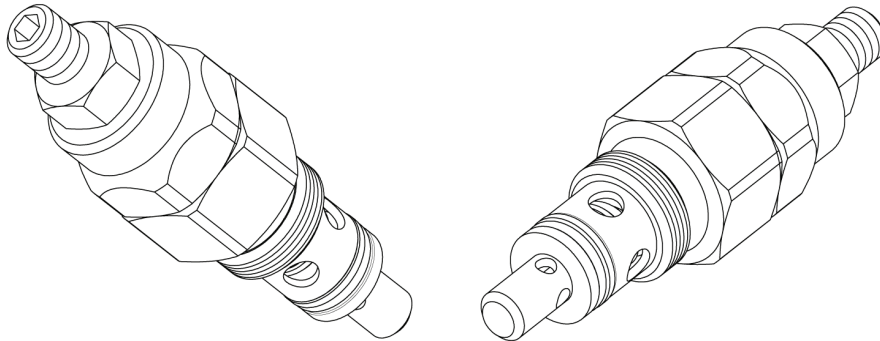


Sigla di ordinazione / Ordering code



I dati non sono impegnativi, CBF si riserva di apportare modifiche senza preavviso.  
 The specifications are not binding, CBF reserves the right to introduce modifications without notice.

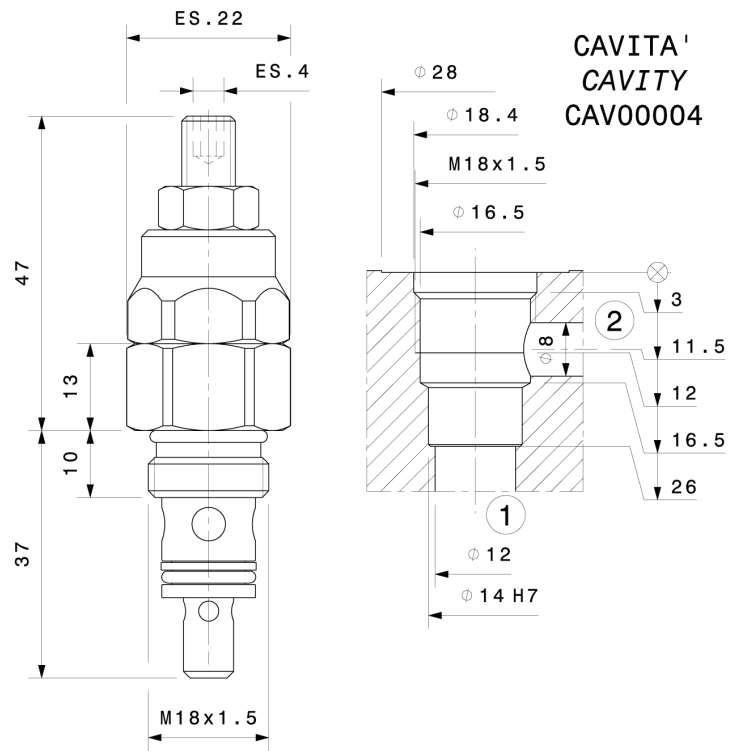
Valvola limitatrice di pressione diretta a cartuccia  
 Direct acting relief valve – cartridge type  
 mod. VLP20-C



Portata massima Max flow	20 l/min 5 gpm
Pressione massima Max pressure	350 bar 5000 psi
Coppia di serraggio Installation torque	23 ÷ 26 Nm 17 ÷ 19.5 lb ft

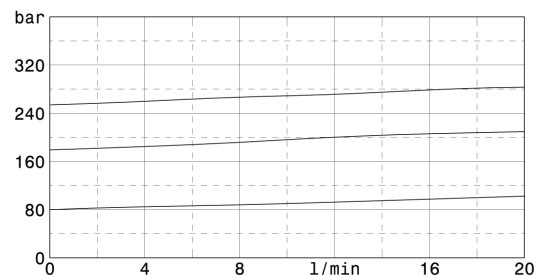
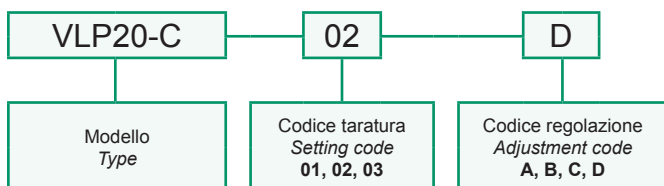
Dati e tarature ottenuti usando olio con viscosità 30 cSt a 50°C Performances and calibrations are carried out by using hydraulic oil with 30 cSt viscosity at 50°C	
Viscosità consigliate Recommended viscosity	10 ÷ 420 cSt
Temperature di lavoro Working temperature	-20 ÷ +90 °C
Filtrazione assoluta Absolute filtration	25 µ

Taratura Setting			
Codice Code	Taratura standard Standard setting (Q=5 l/min)	Campo di taratura Adj. Pressure range	Colore molla Spring colour
01	80 bar 1160 psi	20÷100 bar 290÷1450 psi	Bianco White
02	180 bar 2600 psi	40÷250 bar 580÷3600 psi	Giallo Yellow
03	250 bar 3600 psi	60÷350 bar 870÷5000 psi	Nero Black



Regolazioni Adjustments	<b>A</b> vite esterna esagono incassato Leak-proof hex socket screw	<b>B</b> Volantino e dado Hand-knob and locknut	<b>C</b> Piombatura Sealing cap	<b>D</b> Cappello Cap

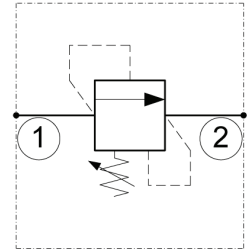
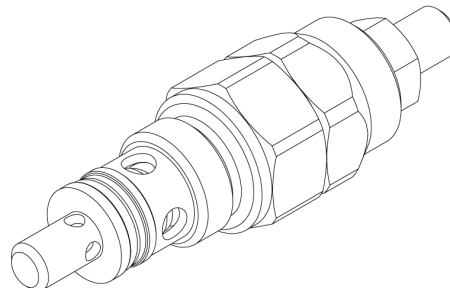
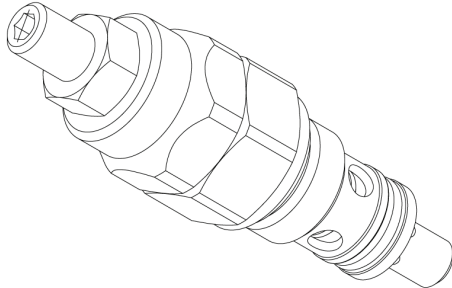
Sigla di ordinazione / Ordering code



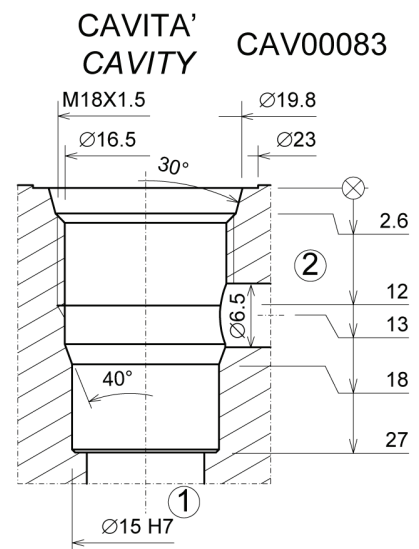
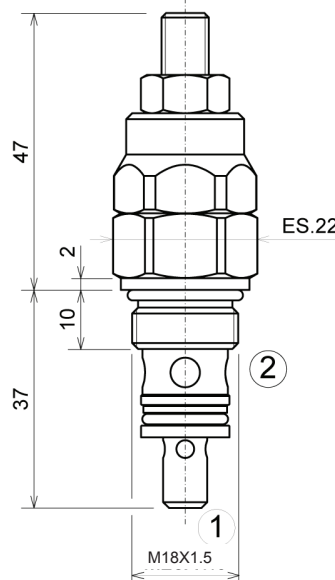
I dati non sono impegnativi, **CBF** si riserva di apportare modifiche senza preavviso.  
 The specifications are not binding, **CBF** reserves the right to introduce modifications without notice.




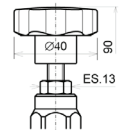
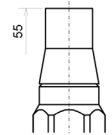
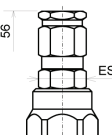
Valvola limitatrice di pressione diretta a cartuccia  
 Direct operated pressure relief valve – cartridge type  
 mod. VLP18-C



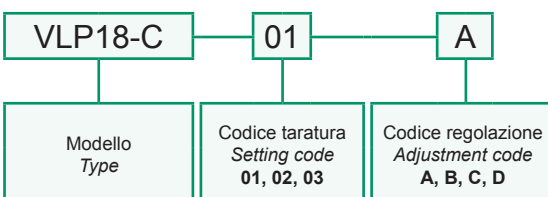
Portata massima Max flow	30 l/min 8 gpm
Pressione massima Max pressure	350 bar 5000 psi
Coppia di serraggio Installation torque	27 ÷ 30 Nm 20 ÷ 22 lbf ft
Dati e tarature ottenuti usando olio con viscosità 30 cSt a 50°C Performances and calibrations are carried out by using hydraulic oil with 30 cSt viscosity at 50°C	
Viscosità consigliate Recommended viscosity	10 ÷ 420 cSt
Temperature di lavoro Working temperature	-20 ÷ +90 °C
Filtrazione assoluta Absolute filtration	25 µ



Taratura Setting			
Codice Code	Taratura standard Standard setting (Q=5 l/min)	Campo di taratura Adj. Pressure range	Pressione increase bar/psi per turn
01	80 bar 1160 psi	20÷100 bar 290÷1450 psi	19 bar 275 psi
02	180 bar 2600 psi	40÷250 bar 580÷3600 psi	63 bar 915 psi
03	250 bar 3600 psi	60÷350 bar 870÷5000 psi	100 bar 1450 psi

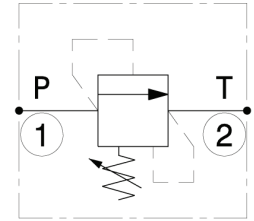
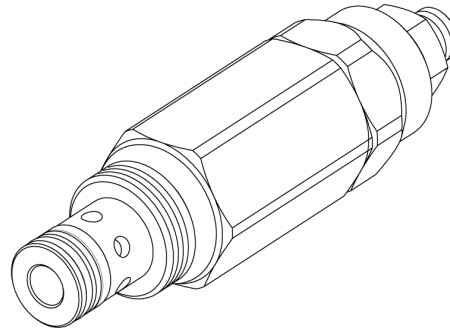
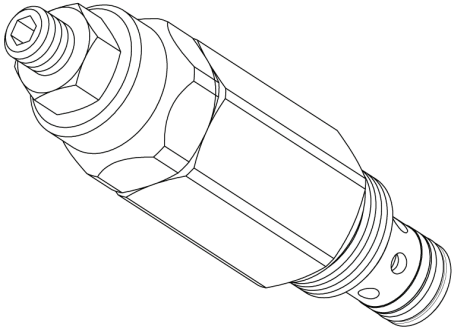
Regolazioni Adjustments	<b>A</b> vite esterna esagono incassato Leak-proof hex socket screw 	<b>B</b> Volantino e dado Hand-knob and locknut 	<b>C</b> Piombatura Sealing cap 	<b>D</b> Cappello Cap 
	ES.4 47 ES.13	ES.13 90 ES.13	55 ES.13	56 ES.13

Sigla di ordinazione / Ordering code



I dati non sono impegnativi, CBF si riserva di apportare modifiche senza preavviso.  
 The specifications are not binding, CBF reserves the right to introduce modifications without notice.

Valvola limitatrice di pressione diretta a cartuccia  
 Direct acting relief valve – cartridge type  
 mod. VLP30-C

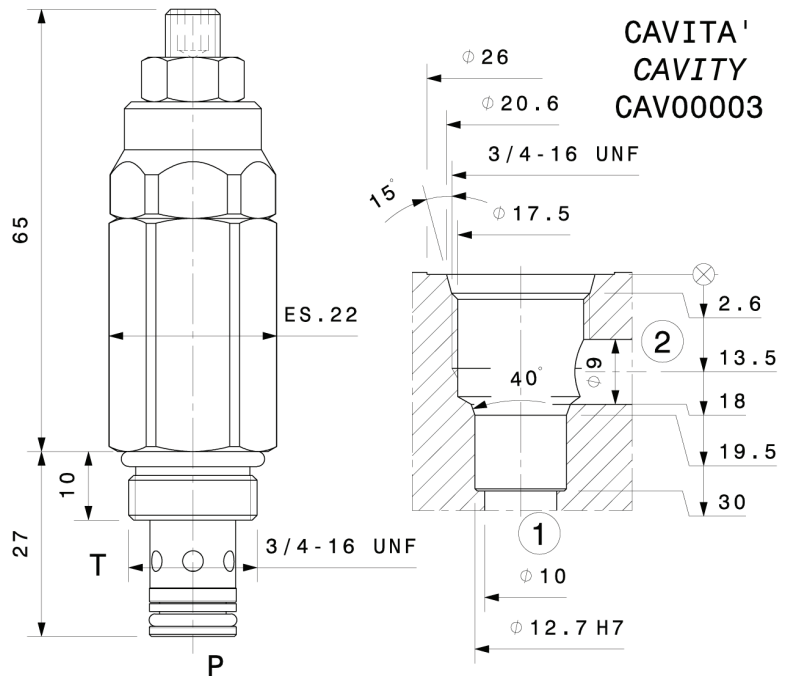


Portata massima Max flow	30 l/min 8 gpm
Pressione massima Max pressure	350 bar 5000 psi
Coppia di serraggio Installation torque	30 ÷ 35 Nm 22.5 ÷ 26 lb ft

Dati e tarature ottenuti usando olio con viscosità 30 cSt a 50°C  
 Performances and calibrations are carried out by using hydraulic oil with 30 cSt viscosity at 50°C

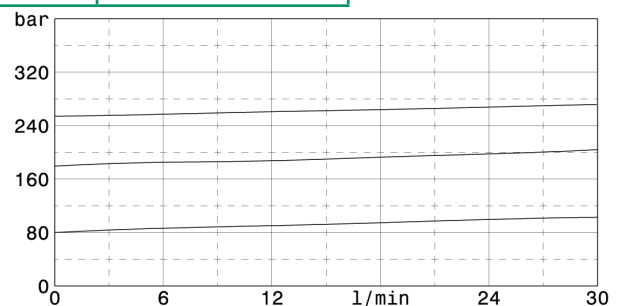
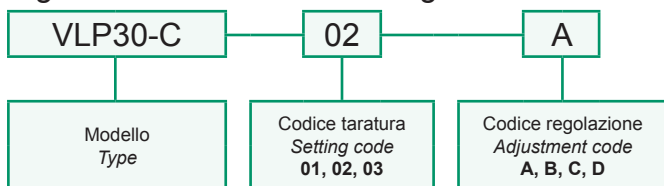
Viscosità consigliate Recommended viscosity	10 ÷ 420 cSt
Temperature di lavoro Working temperature	-20 ÷ +90 °C
Filtrazione assoluta Absolute filtration	25 µ

Taratura Setting			
Codice Code	Taratura standard Standard setting (Q=5 l/min)	Campo di taratura Adj. Pressure range	Colore molla Spring colour
01	80 bar 1160 psi	20÷100 bar 290÷1450 psi	Bianco White
02	180 bar 2600 psi	40÷250 bar 580÷3600 psi	Giallo Yellow
03	250 bar 3600 psi	60÷350 bar 870÷5000 psi	Nero Black



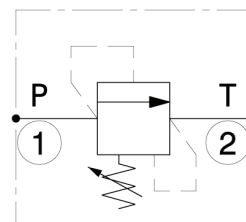
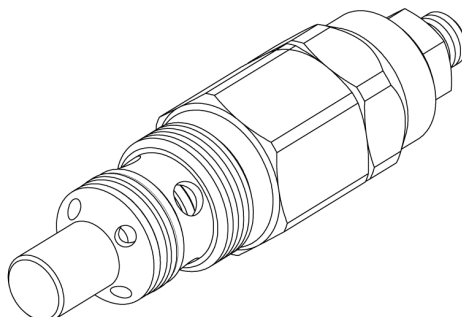
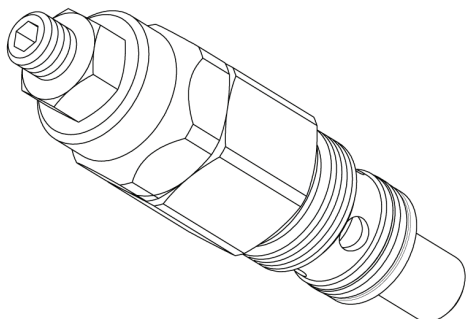
Regolazioni Adjustments	<b>A</b> ES. 4 ES. 13 max. 65 Vite esterna esagono incassato Leakproof hex socket screw	<b>B</b> 40 ES. 13 max. 105 Volantino e dado Handknob and locknut	<b>C</b> 77 Piomatura Sealing cap	<b>D</b> 78 ES. 14 ES. 13 Cappello Cap
----------------------------	--	--	--	---

Sigla di ordinazione / Ordering code



I dati non sono impegnativi, CBF si riserva di apportare modifiche senza preavviso.  
 The specifications are not binding, CBF reserves the right to introduce modifications without notice.

Valvola limitatrice di pressione diretta a cartuccia  
 Direct acting relief valve – cartridge type  
 mod. VLP40-C

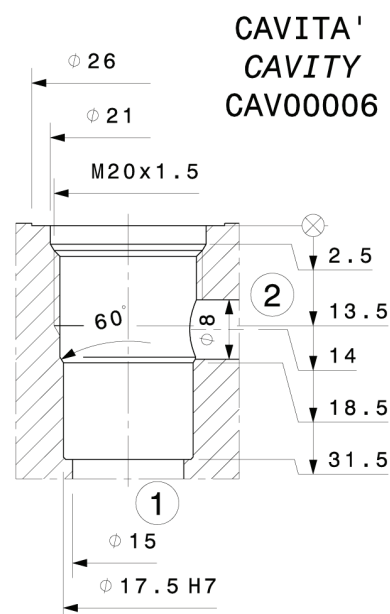
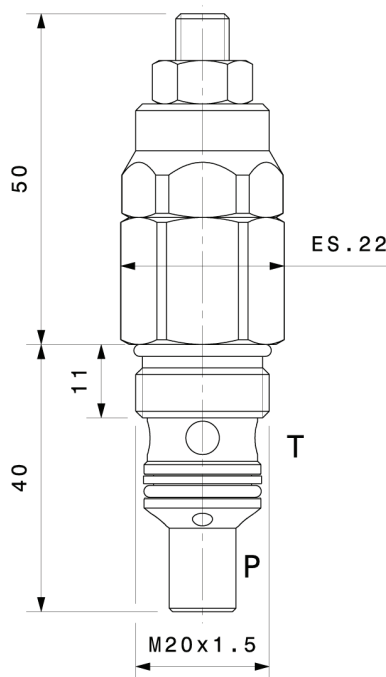


Portata massima Max flow	40 l/min 10.5 gpm
Pressione massima Max pressure	350 bar 5000 psi
Coppia di serraggio Installation torque	27 ÷ 30 Nm 20 ÷ 22.5 lb ft

Dati e tarature ottenuti usando olio con viscosità 30 cSt a 50°C  
 Performances and calibrations are carried out by using hydraulic oil with 30 cSt viscosity at 50°C

Viscosità consigliate Recommended viscosity	10 ÷ 420 cSt
Temperature di lavoro Working temperature	-20 ÷ +90 °C
Filtrazione assoluta Absolute filtration	25 µ

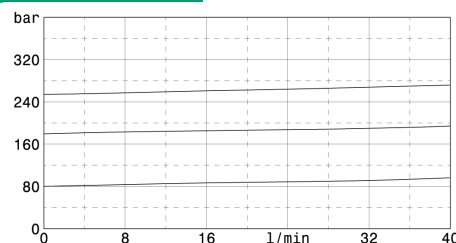
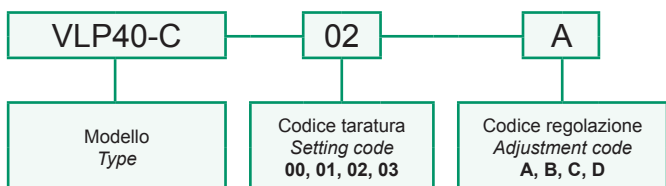
Taratura Setting			
Codice Code	Taratura standard Standard setting (Q=5 l/min)	Campo di taratura Adj. Pressure range	Colore molla Spring colour
00*	40 bar 580 psi	5÷40 bar 72.5÷580 psi	Nero Black
01	80 bar 1160 psi	20÷100 bar 290÷1450 psi	Bianco White
02	180 bar 2600 psi	40÷250 bar 580÷3600 psi	Giallo Yellow
03	250 bar 3600 psi	60÷350 bar 870÷5000 psi	Nero Black



\* taratura 00 disponibile solo con regolazione D  
 setting 00 available only with D adjustment

Regolazioni Adjustments	<b>A</b> ES. 4 ES. 13 Vite esterna esagono incassato Leakproof hex socket screw max. 50	<b>B</b> ES. 13 Volantino e dado Handknob and locknut max. 90	<b>C</b> 62 Plombatura Sealing cap	<b>D</b> ES. 14 ES. 13 Cappellotto Cap 63
----------------------------	---	--	--	---

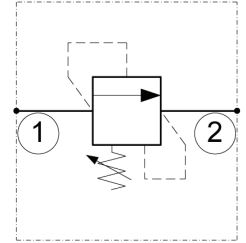
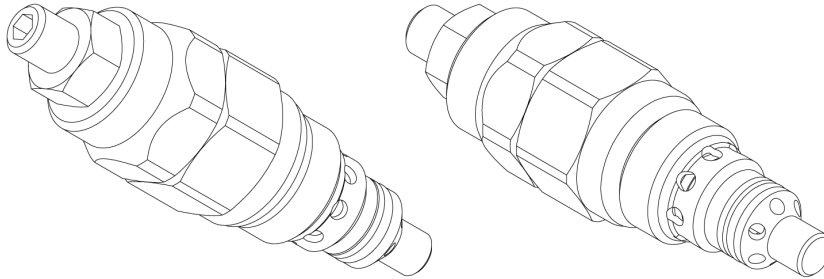
Sigla di ordinazione / Ordering code



I dati non sono impegnativi, CBF si riserva di apportare modifiche senza preavviso.  
 The specifications are not binding, CBF reserves the right to introduce modifications without notice.



Valvola limitatrice di pressione diretta a cartuccia  
 Direct acting relief valve – cartridge type  
 mod. VLP4008-C

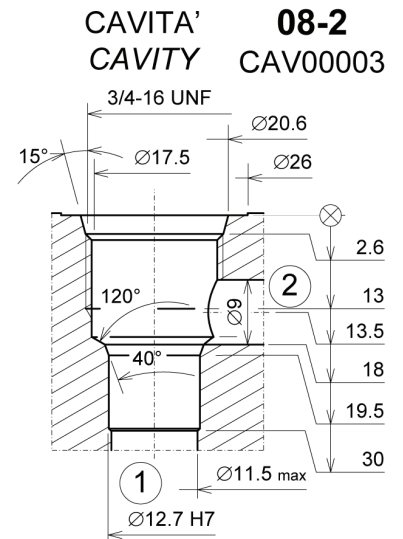
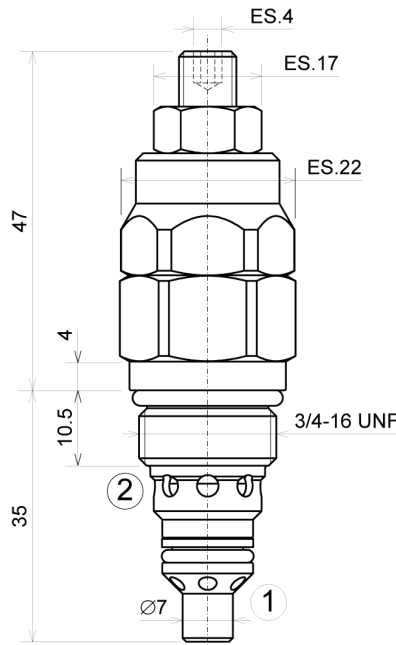


Portata massima Max flow	40 l/min 10.5 gpm
Pressione massima Max pressure	350 bar 5000 psi
Coppia di serraggio Installation torque	27 ÷ 30 Nm 20 ÷ 22.5 lb ft

Dati e tarature ottenuti usando olio con viscosità 30 cSt a 50°C  
 Performances and calibrations are carried out by using hydraulic oil with 30 cSt viscosity at 50°C

Viscosità consigliate Recommended viscosity	10 ÷ 420 cSt
Temperature di lavoro Working temperature	-20 ÷ +90 °C
Filtrazione assoluta Absolute filtration	25 µ

Taratura Setting			
Codice Code	Taratura standard Standard setting (Q=5 l/min)	Campo di taratura Adj. Pressure range	Colore molla Spring colour
00*	40 bar 580 psi	5÷40 bar 72.5÷580 psi	Nero Black
01	80 bar 1160 psi	20÷100 bar 290÷1450 psi	Bianco White
02	180 bar 2600 psi	40÷250 bar 580÷3600 psi	Giallo Yellow
03	250 bar 3600 psi	60÷350 bar 870÷5000 psi	Nero Black

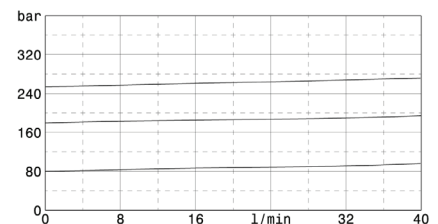


\* taratura 00 disponibile solo con regolazione D  
 setting 00 available only with D adjustment

Regolazioni Adjustments	<b>A</b>	<b>B</b>	<b>C</b>	<b>D</b>
	Vite esterna esagono incassato Leakproof hex socket screw	Volantino e dado Handknob and locknut	Piombatura Sealing cap	Cappellotto Cap

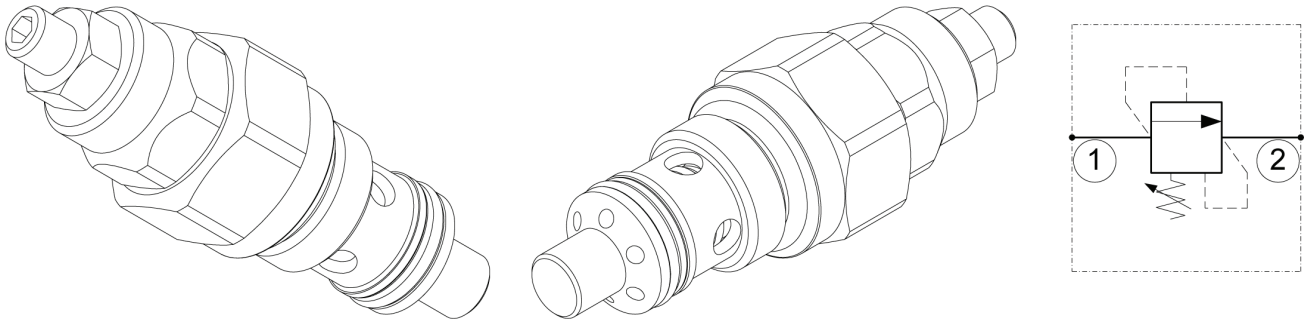
Sigla di ordinazione / Ordering code

VLP4008-C	01	A
Modello Type	Codice taratura Setting code 00, 01, 02, 03	Codice regolazione Adjustment code A, B, C, D



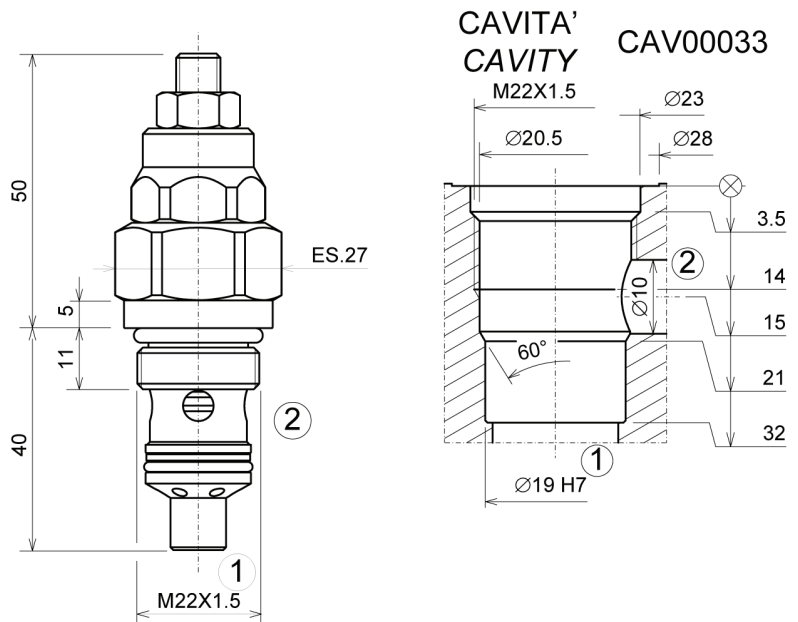
I dati non sono impegnativi, CBF si riserva di apportare modifiche senza preavviso.  
 The specifications are not binding, CBF reserves the right to introduce modifications without notice.

Valvola limitatrice di pressione diretta a cartuccia  
 Direct operated pressure relief valve – cartridge type  
 mod. VLP22-C



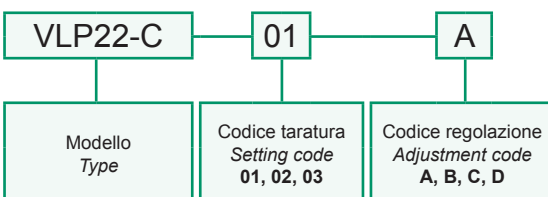
Portata massima Max flow	40 l/min 10.5 gpm
Pressione massima Max pressure	350 bar 5000 psi
Coppia di serraggio Installation torque	45 ÷ 50 Nm 33 ÷ 37 lbf ft
Dati e tarature ottenuti usando olio con viscosità 30 cSt a 50°C Performances and calibrations are carried out by using hydraulic oil with 30 cSt viscosity at 50°C	
Viscosità consigliate Recommended viscosity	10 ÷ 420 cSt
Temperature di lavoro Working temperature	-20 ÷ +90 °C
Filtrazione assoluta Absolute filtration	25 µ

Taratura Setting			
Codice Code	Taratura standard Standard setting (Q=5 l/min)	Campo di taratura Adj. Pressure range	Pressure increase bar/psi per turn
01	80 bar 1160 psi	20÷100 bar 290÷1450 psi	29 bar 420 psi
02	180 bar 2600 psi	40÷250 bar 580÷3600 psi	60 bar 870 psi
03	250 bar 3600 psi	60÷350 bar 870÷5000 psi	70 bar 1015 psi



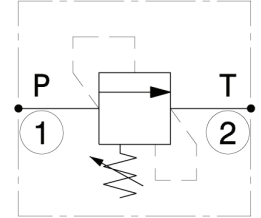
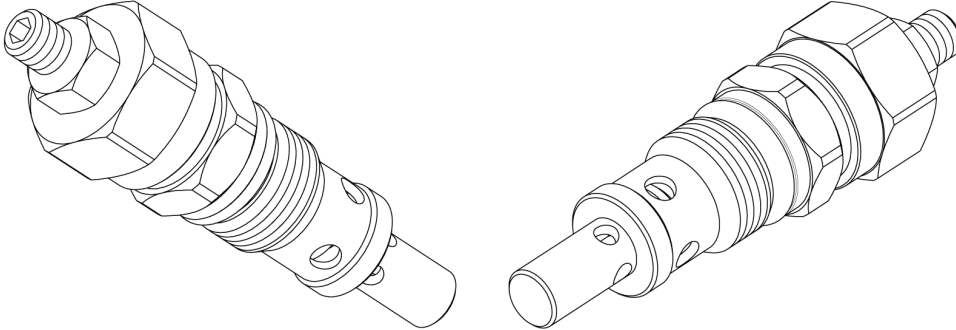
Regolazioni Adjustments	<b>A</b>	<b>B</b>	<b>C</b>	<b>D</b>

Sigla di ordinazione / Ordering code



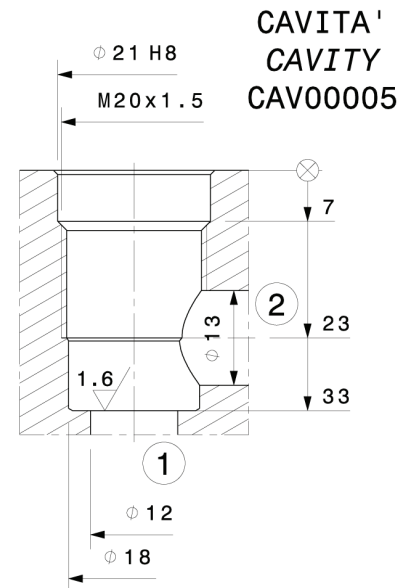
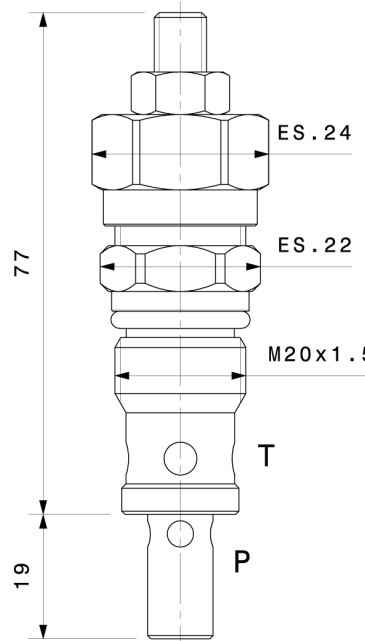
I dati non sono impegnativi, **CBF** si riserva di apportare modifiche senza preavviso.  
 The specifications are not binding, **CBF** reserves the right to introduce modifications without notice.

Valvola limitatrice di pressione diretta a cartuccia  
 Direct acting relief valve – cartridge type  
 mod. VLP45-C



Portata massima Max flow	45 l/min 12 gpm
Pressione massima Max pressure	350 bar 5000 psi
Coppia di serraggio Installation torque	45 ÷ 50 Nm 34 ÷ 38 lb ft
Dati e tarature ottenuti usando olio con viscosità 30 cSt a 50°C Performances and calibrations are carried out by using hydraulic oil with 30 cSt viscosity at 50°C	
Viscosità consigliate Recommended viscosity	10 ÷ 420 cSt
Temperature di lavoro Working temperature	-20 ÷ +90 °C
Filtrazione assoluta Absolute filtration	25 µ

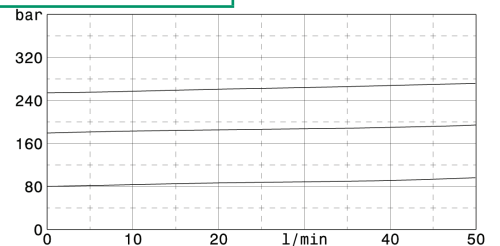
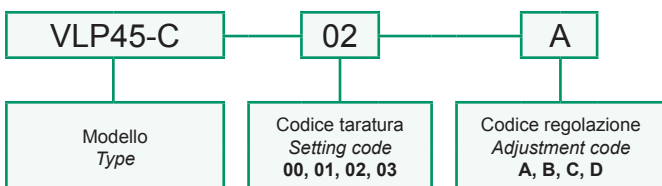
Taratura Setting			
Codice Code	Taratura standard Standard setting (Q=5 l/min)	Campo di taratura Adj. Pressure range	Colore molla Spring colour
00*	40 bar 580 psi	5÷40 bar 72.5÷580 psi	Nero Black
01	80 bar 1160 psi	20÷100 bar 290÷1450 psi	Bianco White
02	180 bar 2600 psi	40÷250 bar 580÷3600 psi	Giallo Yellow
03	250 bar 3600 psi	60÷350 bar 870÷5000 psi	Nero Black



\* taratura 00 disponibile solo con regolazione D  
 setting 00 available only with D adjustment

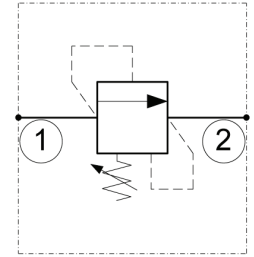
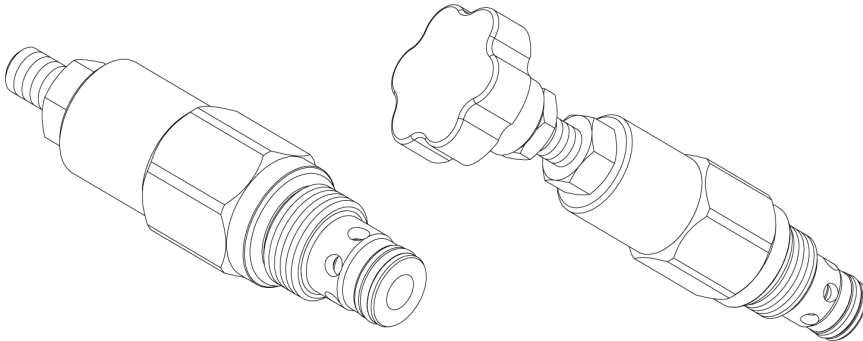
Regolazioni Adjustments	<b>A</b> ES. 4 ES. 13 max. 77 Vite esterna esagono incassato Leakproof hex socket screw	<b>B</b> 40 ES. 13 max. 110 Volantino e dado Handknob and locknut	<b>C</b> 87 Piombatura Sealing cap	<b>D</b> 88 ES. 14 ES. 13 Cappellotto Cap
----------------------------	--	---	---	--

Sigla di ordinazione / Ordering code



I dati non sono impegnativi, CBF si riserva di apportare modifiche senza preavviso.  
 The specifications are not binding, CBF reserves the right to introduce modifications without notice.

Valvola limitatrice di pressione diretta a cartuccia  
 Direct acting pressure relief valve – cartridge type  
 mod. VLP40-10-C

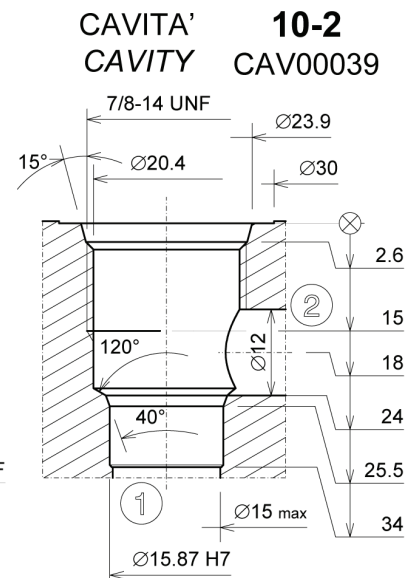
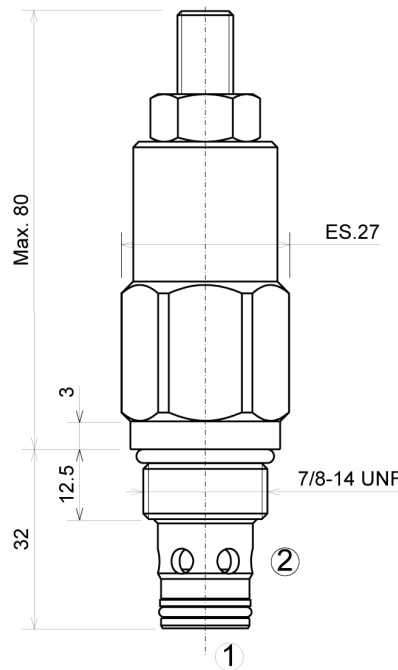


Portata massima Max flow	70 l/min 18.5 gpm
Pressione massima Max pressure	350 bar 5000 psi
Coppia di serraggio Installation torque	45 ÷ 50 Nm 33 ÷ 37 lbf ft

Dati e tarature ottenuti usando olio con viscosità 30 cSt a 50°C  
 Performances and calibrations are carried out by using hydraulic oil with 30 cSt viscosity at 50°C

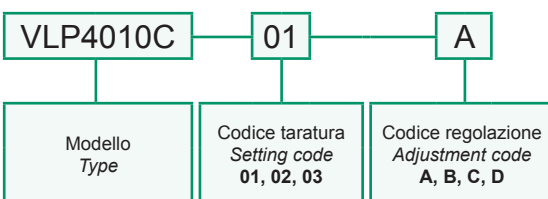
Viscosità consigliate Recommended viscosity	10 ÷ 420 cSt
Temperature di lavoro Working temperature	-20 ÷ +90 °C
Filtrazione assoluta Absolute filtration	25 µ

Taratura Setting			
Codice Code	Taratura standard Standard setting (Q=5 l/min)	Campo di taratura Adj. Pressure range	Pressure increase bar/psi per turn
01	80 bar 1160 psi	20÷100 bar 290÷1450 psi	23 bar 333 psi
02	180 bar 2600 psi	40÷250 bar 580÷3600 psi	56 bar 810 psi
03	250 bar 3600 psi	60÷350 bar 870÷5000 psi	91 bar 1320 psi



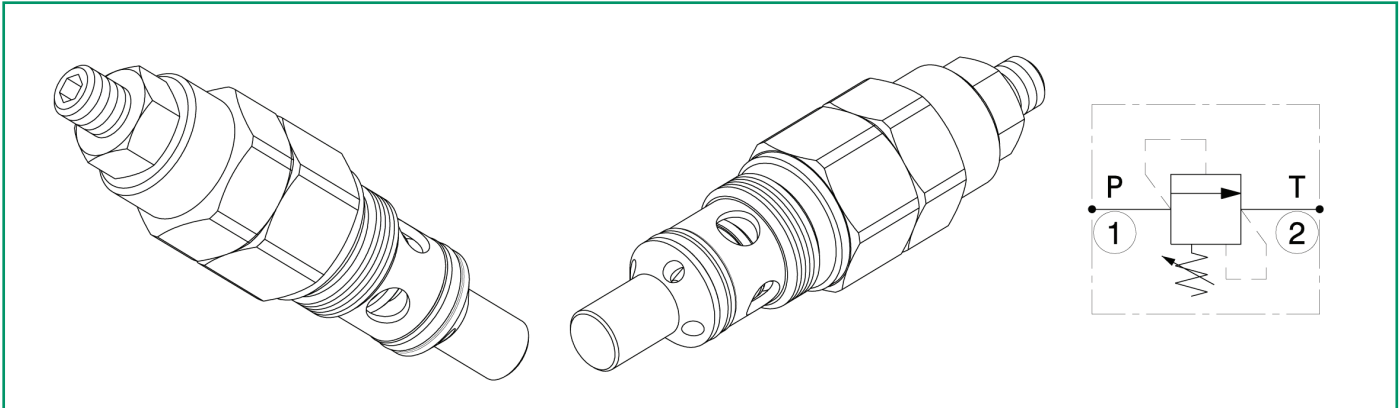
Regolazioni Adjustments	<b>A</b>	<b>B</b>	<b>C</b>	<b>D</b>

Sigla di ordinazione / Ordering code



I dati non sono impegnativi, CBF si riserva di apportare modifiche senza preavviso.  
 The specifications are not binding, CBF reserves the right to introduce modifications without notice.

Valvola limitatrice di pressione diretta a cartuccia  
 Direct acting relief valve – cartridge type  
 mod. VLP80-C

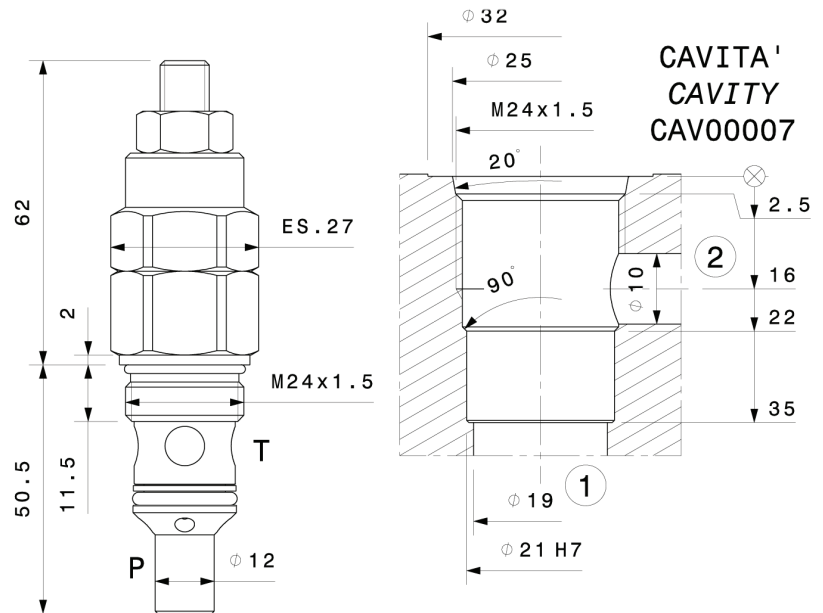


Portata massima Max flow	80 l/min 21 gpm
Pressione massima Max pressure	350 bar 5000 psi
Coppia di serraggio Installation torque	65 ÷ 70 Nm 49 ÷ 52 lb ft

Dati e tarature ottenuti usando olio con viscosità 30 cSt a 50°C  
 Performances and calibrations are carried out by using hydraulic oil with 30 cSt viscosity at 50°C

Viscosità consigliate Recommended viscosity	10 ÷ 420 cSt
Temperature di lavoro Working temperature	-20 ÷ +90 °C
Filtrazione assoluta Absolute filtration	25 µ

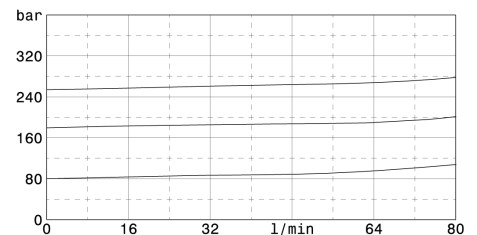
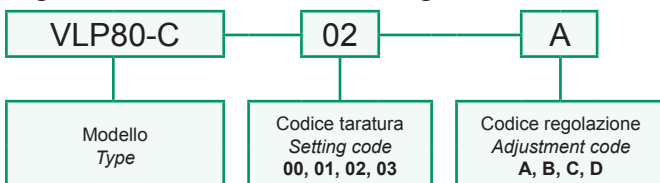
Taratura Setting			
Codice Code	Taratura standard Standard setting (Q=5 l/min)	Campo di taratura Adj. Pressure range	Colore molla Spring colour
00*	40 bar 580 psi	5÷40 bar 72.5÷580 psi	Nero Black
01	80 bar 1160 psi	20÷100 bar 290÷1450 psi	Bianco White
02	180 bar 2600 psi	40÷250 bar 580÷3600 psi	Giallo Yellow
03	250 bar 3600 psi	60÷350 bar 870÷5000 psi	Nero Black



\* taratura 00 disponibile solo con regolazione D  
 setting 00 available only with D adjustment

Regolazioni Adjustments	<b>A</b> ES. 5 ES. 17 Vite esterna esagono incassato Leakproof hex socket screw max. 62	<b>B</b> ϕ 50 ES. 17 Volantino e dado Handknob and locknut max. 105	<b>C</b> 71 Piomatura Sealing cap	<b>D</b> 72 ES. 17 ES. 17 Cappello Cap
----------------------------	--	--	--	---

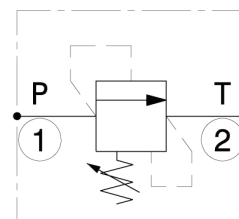
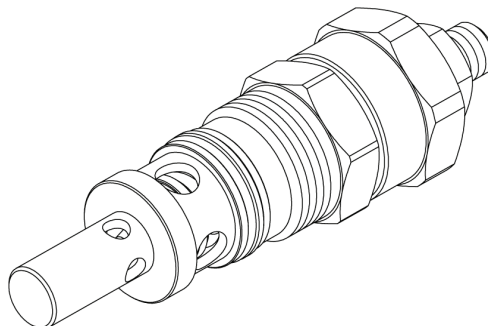
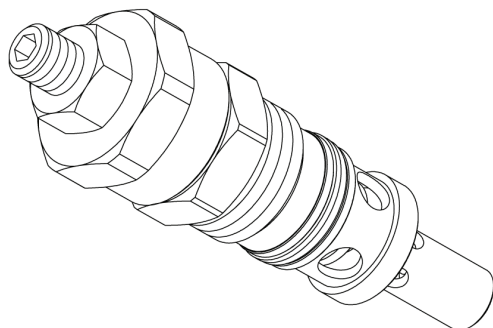
Sigla di ordinazione / Ordering code



I dati non sono impegnativi, CBF si riserva di apportare modifiche senza preavviso.  
 The specifications are not binding, CBF reserves the right to introduce modifications without notice.

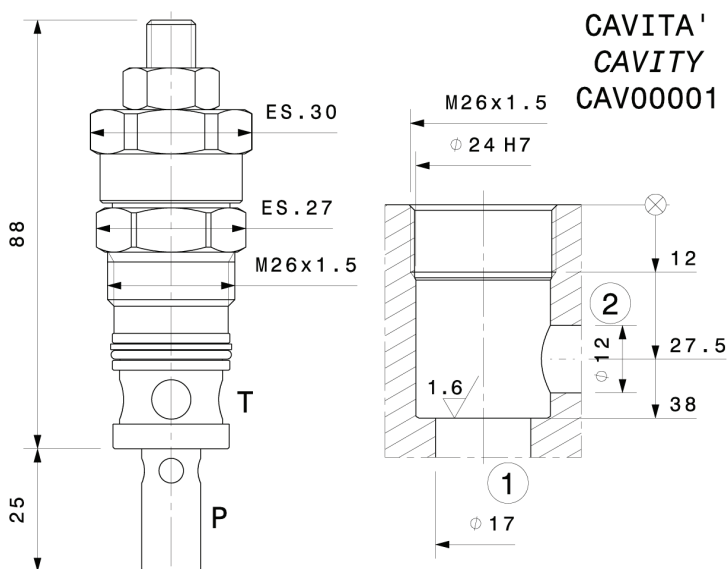


Valvola limitatrice di pressione diretta a cartuccia  
 Direct acting relief valve – cartridge type  
 mod. VLP85-C



Portata massima Max flow	85 l/min 22 gpm
Pressione massima Max pressure	350 bar 5000 psi
Coppia di serraggio Installation torque	85 ÷ 90 Nm 64 ÷ 67 lb ft
Dati e tarature ottenuti usando olio con viscosità 30 cSt a 50°C Performances and calibrations are carried out by using hydraulic oil with 30 cSt viscosity at 50°C	
Viscosità consigliate Recommended viscosity	10 ÷ 420 cSt
Temperature di lavoro Working temperature	-20 ÷ +90 °C
Filtrazione assoluta Absolute filtration	25 µ

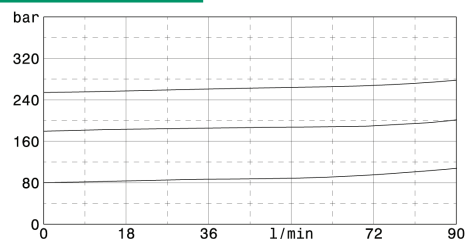
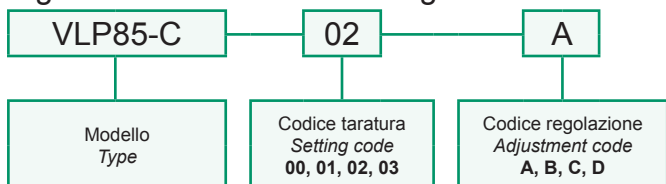
Taratura Setting			
Codice Code	Taratura standard Standard setting (Q=5 l/min)	Campo di taratura Adj. Pressure range	Colore molla Spring colour
00*	40 bar 580 psi	5÷40 bar 72.5÷580 psi	Nero Black
01	80 bar 1160 psi	20÷100 bar 290÷1450 psi	Bianco White
02	180 bar 2600 psi	40÷250 bar 580÷3600 psi	Giallo Yellow
03	250 bar 3600 psi	60÷350 bar 870÷5000 psi	Nero Black



\* taratura 00 disponibile solo con regolazione D  
 setting 00 available only with D adjustment

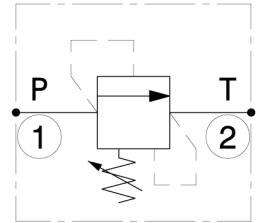
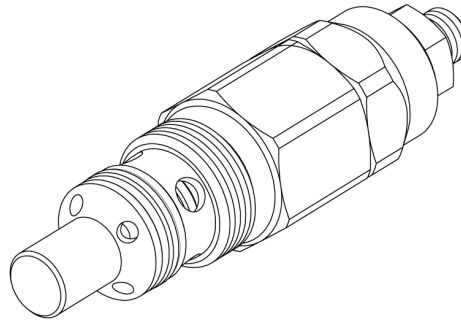
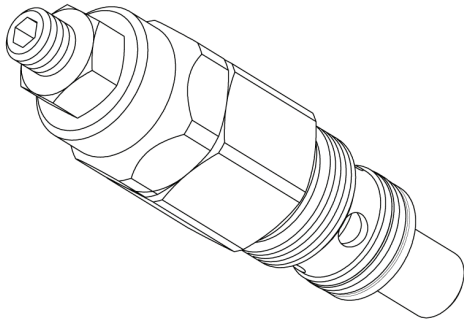
Regolazioni Adjustments	<b>A</b> ES. 5 ES. 17 max. 88 Vite esterna esagono incassato Leakproof hex socket screw	<b>B</b> φ 50 ES. 17 max. 132 Volantino e dado Handknob and locknut	<b>C</b> 97 Piombatura Sealing cap	<b>D</b> 98 ES. 17 ES. 17 Cappello Cap
----------------------------	--	--	---	---

Sigla di ordinazione / Ordering code



I dati non sono impegnativi, CBF si riserva di apportare modifiche senza preavviso.  
 The specifications are not binding, CBF reserves the right to introduce modifications without notice.

Valvola limitatrice di pressione diretta con pistone differenziale, a cartuccia  
*Direct acting differential piston relief valve – cartridge type*  
**mod. VLPD40-C**

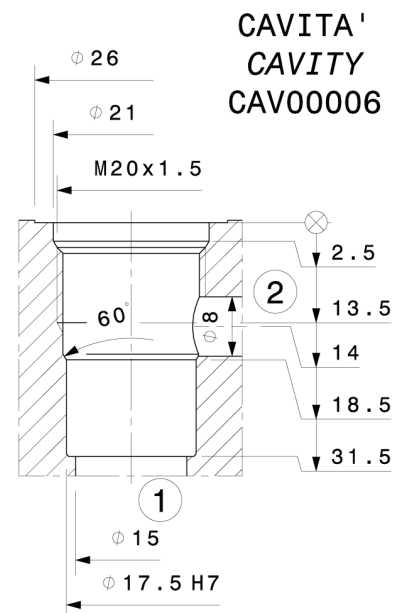
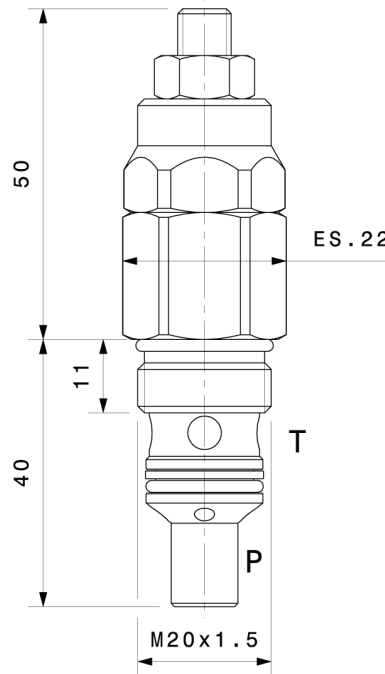


Portata massima <i>Max flow</i>	50 l/min <i>13.2 gpm</i>
Pressione massima <i>Max pressure</i>	350 bar <i>5000 psi</i>
Coppia di serraggio <i>Installation torque</i>	27 ÷ 30 Nm <i>20 ÷ 22.5 lb ft</i>

Dati e tarature ottenuti usando olio con viscosità 30 cSt a 50°C  
*Performances and calibrations are carried out by using hydraulic oil with 30 cSt viscosity at 50°C*

Viscosità consigliate <i>Recommended viscosity</i>	10 ÷ 420 cSt
Temperature di lavoro <i>Working temperature</i>	-20 ÷ +90 °C
Filtrazione assoluta <i>Absolute filtration</i>	25 µ

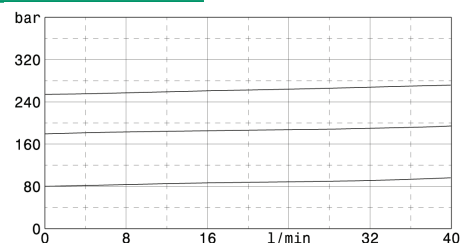
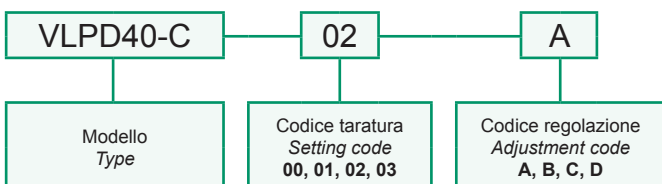
Taratura <i>Setting</i>			
Codice <i>Code</i>	Taratura standard <i>Standard setting (Q=5 l/min)</i>	Campo di taratura <i>Adj. Pressure range</i>	Colore molla <i>Spring colour</i>
00*	40 bar <i>580 psi</i>	5÷40 bar <i>72.5÷580 psi</i>	Nero <i>Black</i>
01	80 bar <i>1160 psi</i>	20÷100 bar <i>290÷1450 psi</i>	Bianco <i>White</i>
02	180 bar <i>2600 psi</i>	40÷250 bar <i>580÷3600 psi</i>	Giallo <i>Yellow</i>
03	250 bar <i>3600 psi</i>	60÷350 bar <i>870÷5000 psi</i>	Nero <i>Black</i>



\* taratura 00 disponibile solo con regolazione D  
*setting 00 available only with D adjustment*

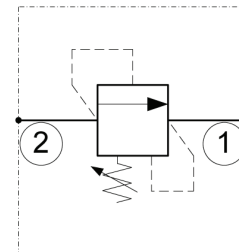
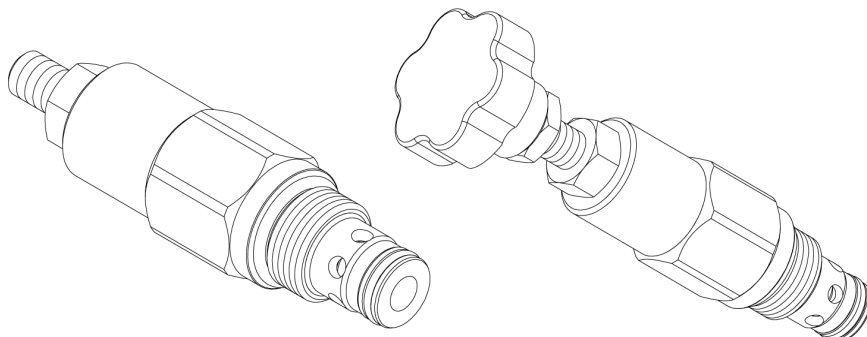
Regolazioni <i>Adjustments</i>	<b>A</b> ES. 4 ES. 13 Vite esterna esagono incassato <i>Leakproof hex socket screw</i> max. 50	<b>B</b> ES. 13 Volantino e dado <i>Handknob and locknut</i> max. 90	<b>C</b> 62 Plombatura <i>Sealing cap</i>	<b>D</b> ES. 14 ES. 13 Cappellotto <i>Cap</i> 63
-----------------------------------	--	---	---	--

**Sigla di ordinazione / Ordering code**



I dati non sono impegnativi, CBF si riserva di apportare modifiche senza preavviso.  
*The specifications are not binding, CBF reserves the right to introduce modifications without notice.*

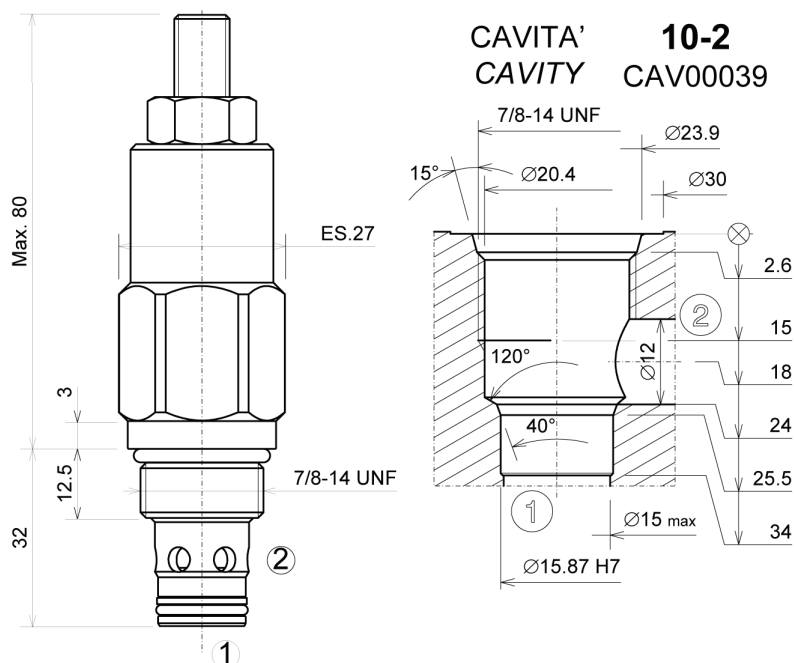
Valvola limitatrice di pressione diretta con pistone differenziale, a cartuccia  
*Direct acting differential piston relief valve – cartridge type*  
 mod. VLPD-10-C



Portata massima <i>Max flow</i>	80 l/min 21 gpm
Pressione massima <i>Max pressure</i>	350 bar 5000 psi
Coppia di serraggio <i>Installation torque</i>	45 ÷ 50 Nm 33 ÷ 37 lbf ft

Dati e tarature ottenuti usando olio con viscosità 30 cSt a 50°C <i>Performances and calibrations are carried out by using hydraulic oil with 30 cSt viscosity at 50°C</i>	
Viscosità consigliate <i>Recommended viscosity</i>	10 ÷ 420 cSt
Temperature di lavoro <i>Working temperature</i>	-20 ÷ +90 °C
Filtrazione assoluta <i>Absolute filtration</i>	25 µ

Taratura <i>Setting</i>			
Codice <i>Code</i>	Taratura standard <i>Standard setting</i> (Q=5 l/min)	Campo di taratura <i>Adj. Pressure range</i>	Pressure increase <i>bar/psi per turn</i>
01	80 bar 1160 psi	20÷100 bar 290÷1450 psi	23 bar 333 psi
02	180 bar 2600 psi	40÷250 bar 580÷3600 psi	56 bar 810 psi
03	250 bar 3600 psi	60÷350 bar 870÷5000 psi	91 bar 1320 psi



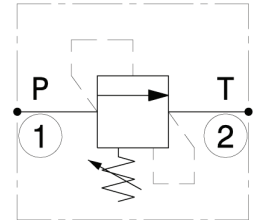
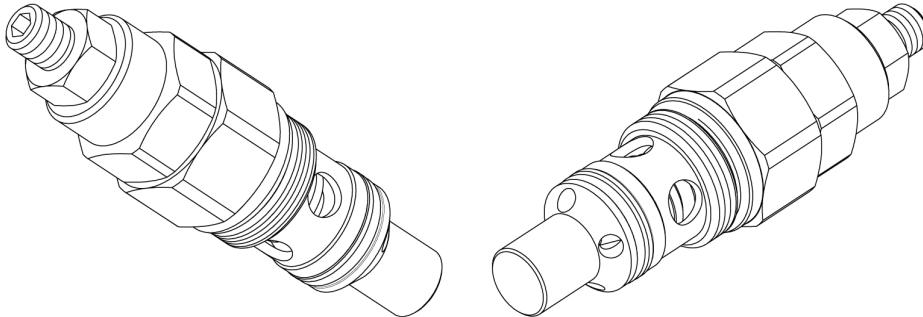
Regolazioni <i>Adjustments</i>	<b>A</b>	<b>B</b>	<b>C</b>	<b>D</b>

Sigla di ordinazione / Ordering code

VLPD10C	01	A
Modello <i>Type</i>	Codice taratura <i>Setting code</i> 01, 02, 03	Codice regolazione <i>Adjustment code</i> A, B, C, D

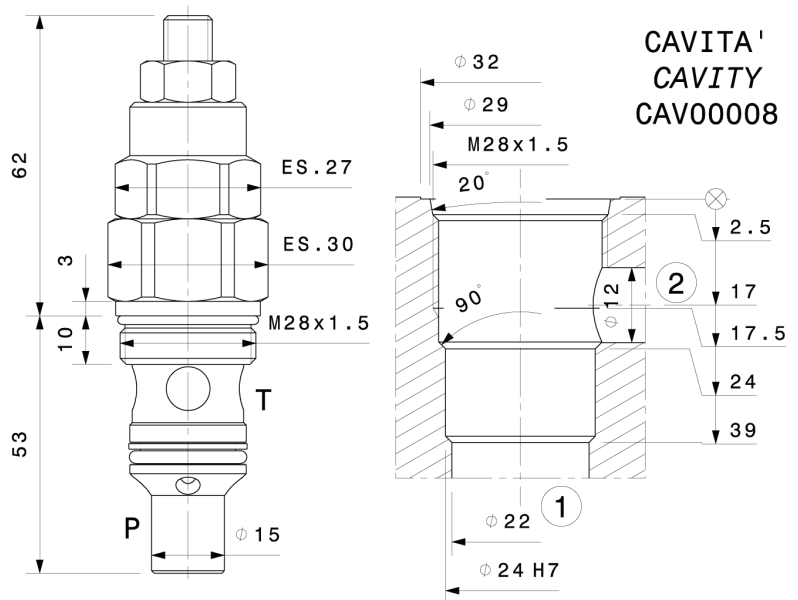
I dati non sono impegnativi, CBF si riserva di apportare modifiche senza preavviso.  
 The specifications are not binding, CBF reserves the right to introduce modifications without notice.

Valvola limitatrice di pressione diretta con pistone differenziale, a cartuccia  
*Direct acting differential piston relief valve – cartridge type*  
**mod. VLP130-CD**



Portata massima <i>Max flow</i>	130 l/min <i>34 gpm</i>
Pressione massima <i>Max pressure</i>	350 bar <i>5000 psi</i>
Coppia di serraggio <i>Installation torque</i>	140 ÷ 160 Nm <i>105 ÷ 120 psi</i>
Dati e tarature ottenuti usando olio con viscosità 30 cSt a 50°C <i>Performances and calibrations are carried out by using hydraulic oil with 30 cSt viscosity at 50°C</i>	
Viscosità consigliate <i>Recommended viscosity</i>	10 ÷ 420 cSt
Temperature di lavoro <i>Working temperature</i>	-20 ÷ +90 °C
Filtrazione assoluta <i>Absolute filtration</i>	25 µ

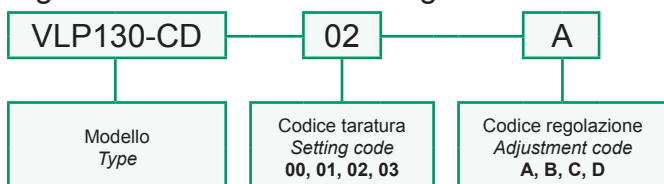
Taratura <i>Setting</i>			
Codice <i>Code</i>	Taratura standard <i>Standard setting (Q=5 l/min)</i>	Campo di taratura <i>Adj. Pressure range</i>	Colore molla <i>Spring colour</i>
00*	40 bar <i>580 psi</i>	5÷40 bar <i>72.5÷580 psi</i>	Nero <i>Black</i>
01	80 bar <i>1160 psi</i>	20÷100 bar <i>290÷1450 psi</i>	Bianco <i>White</i>
02	180 bar <i>2600 psi</i>	40÷250 bar <i>580÷3600 psi</i>	Giallo <i>Yellow</i>
03	250 bar <i>3600 psi</i>	60÷350 bar <i>870÷5000 psi</i>	Nero <i>Black</i>



\* taratura 00 disponibile solo con regolazione D  
*setting 00 available only with D adjustment*

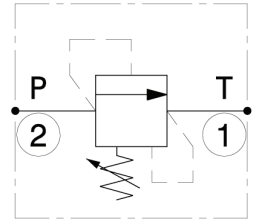
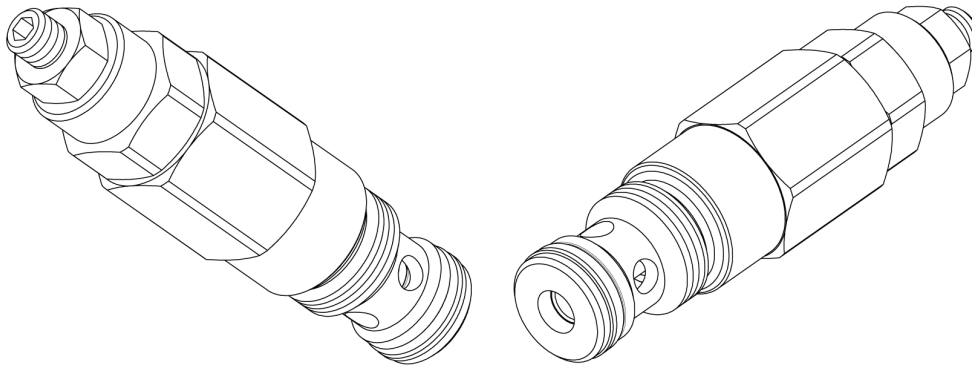
Regolazioni <i>Adjustments</i>	<b>A</b> ES. 5 ES. 17 Vite esterna esagono incassato <i>Leakproof hex socket screw</i> max. 63	<b>B</b> 50 ES. 17 Volantino e dado <i>Handknob and locknut</i> max. 106	<b>C</b> 72 Piomatura <i>Sealing cap</i>	<b>D</b> 73 ES. 17 ES. 17 Cappello <i>Cap</i>
-----------------------------------	---	---	---	--

**Sigla di ordinazione / Ordering code**



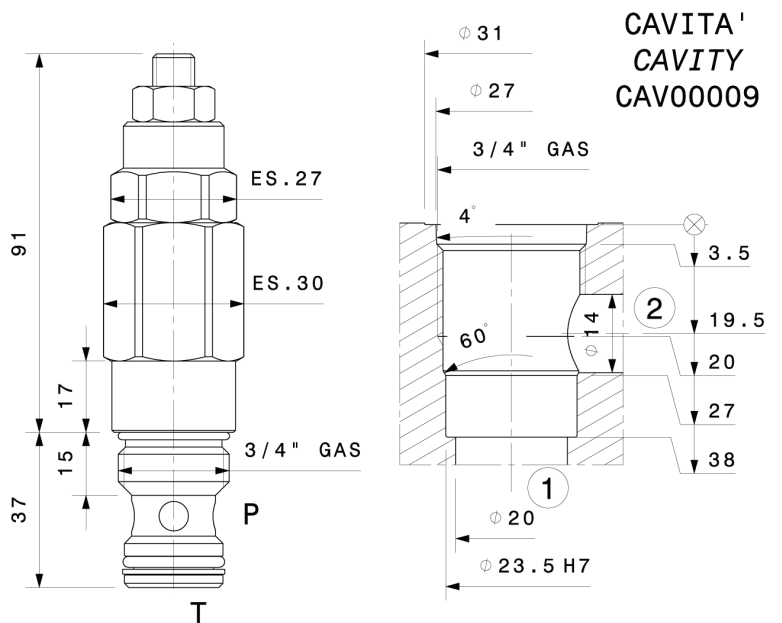
I dati non sono impegnativi, **CBF** si riserva di apportare modifiche senza preavviso.  
*The specifications are not binding, CBF reserves the right to introduce modifications without notice.*

Valvola limitatrice di pressione diretta con pistone differenziale, a cartuccia  
*Direct acting differential piston relief valve – cartridge type*  
**mod. VLP150-CD**



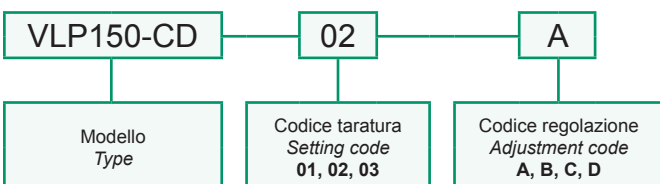
Portata massima <i>Max flow</i>	150 l/min <i>40 gpm</i>
Pressione massima <i>Max pressure</i>	350 bar <i>5000 psi</i>
Coppia di serraggio <i>Installation torque</i>	140 ÷ 160 Nm <i>105 ÷ 120 lb ft</i>
Dati e tarature ottenuti usando olio con viscosità 30 cSt a 50°C <i>Performaces and calibrations are carried out by using hydraulic oil with 30 cSt viscosity at 50°C</i>	
Viscosità consigliate <i>Recommended viscosity</i>	10 ÷ 420 cSt
Temperature di lavoro <i>Working temperature</i>	-20 ÷ +90 °C
Filtrazione assoluta <i>Absolute filtration</i>	25 µ

Taratura <i>Setting</i>			
Codice <i>Code</i>	Taratura standard <i>Standard setting (Q=5 l/min)</i>	Campo di taratura <i>Adj. Pressure range</i>	Colore molla <i>Spring colour</i>
01	80 bar <i>1160 psi</i>	20÷100 bar <i>290÷1450 psi</i>	Bianco <i>White</i>
02	180 bar <i>2600 psi</i>	40÷250 bar <i>580÷3600 psi</i>	Giallo <i>Yellow</i>
03	250 bar <i>3600 psi</i>	60÷350 bar <i>870÷5000 psi</i>	Nero <i>Black</i>



Regolazioni <i>Adjustments</i>	<b>A</b> ES. 5 ES. 17 Vite esterna esagono incassato <i>Leakproof hex socket screw</i> max. 91	<b>B</b> φ 50 ES. 17 Volantino e dado <i>Handknob and locknut</i> max. 135	<b>C</b> 102 Piomatura <i>Sealing cap</i>	<b>D</b> 103 ES. 17 ES. 17 Cappellotto <i>Cap</i>
-----------------------------------	--	--	--	--

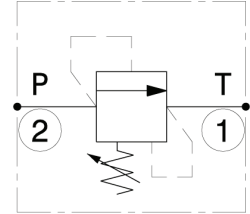
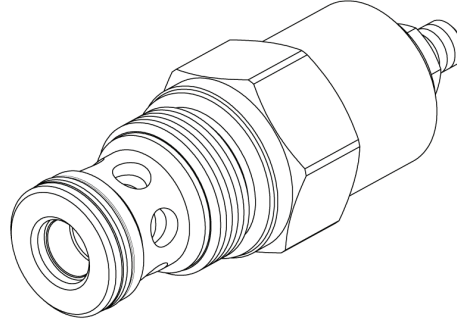
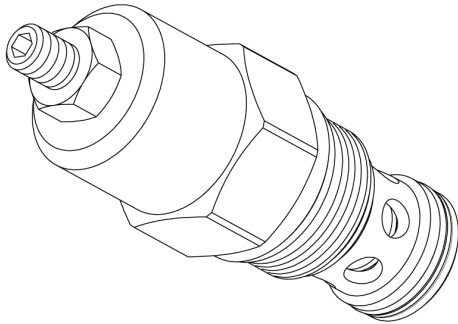
**Sigla di ordinazione / Ordering code**



I dati non sono impegnativi, **CBF** si riserva di apportare modifiche senza preavviso.  
*The specifications are not binding, CBF reserves the right to introduce modifications without notice.*



Valvola limitatrice di pressione diretta con pistone differenziale, a cartuccia  
*Direct acting differential piston relief valve – cartridge type*  
 mod. VLP20016-CD

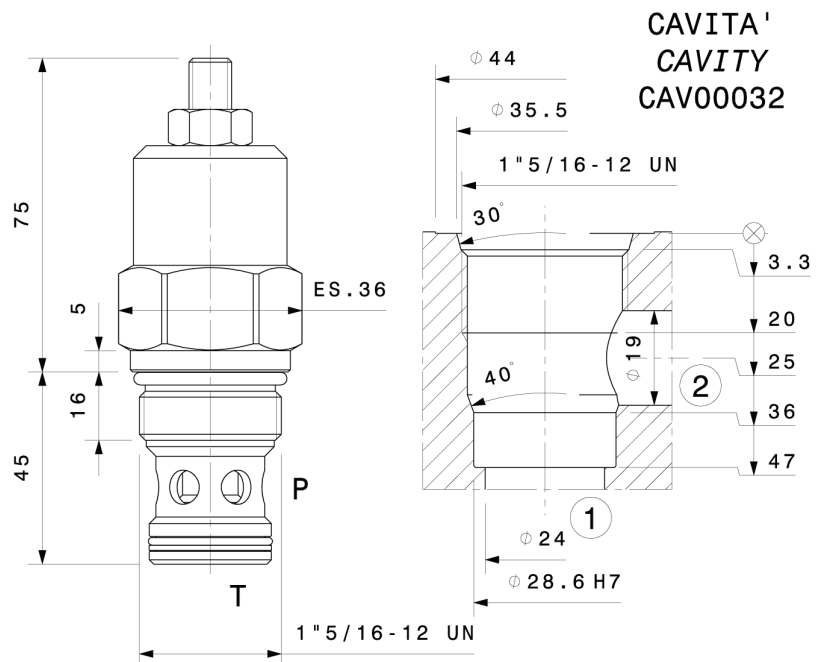


Portata massima <i>Max flow</i>	200 l/min 53 gpm
Pressione massima <i>Max pressure</i>	350 bar 5000 psi
Coppia di serraggio <i>Installation torque</i>	180 ÷ 200 Nm 135 ÷ 150 lb ft

Dati e tarature ottenuti usando olio con viscosità 30 cSt a 50°C  
*Performances and calibrations are carried out by using hydraulic oil with 30 cSt viscosity at 50°C*

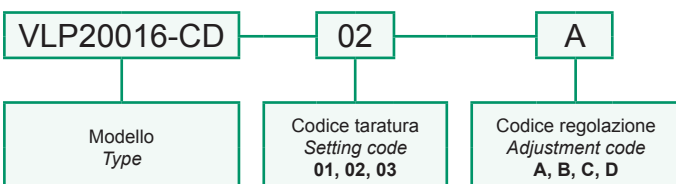
Viscosità consigliate <i>Recommended viscosity</i>	10 ÷ 420 cSt
Temperature di lavoro <i>Working temperature</i>	-20 ÷ +90 °C
Filtrazione assoluta <i>Absolute filtration</i>	25 µ

Taratura <i>Setting</i>			
Codice <i>Code</i>	Taratura standard <i>Standard setting</i> (Q=5 l/min)	Campo di taratura <i>Adj. Pressure range</i>	Colore molla <i>Spring colour</i>
01	80 bar 1160 psi	20÷100 bar 290÷1450 psi	Bianco White
02	180 bar 2600 psi	40÷250 bar 580÷3600 psi	Giallo Yellow
03	250 bar 3600 psi	60÷350 bar 870÷5000 psi	Nero Black



Regolazioni <i>Adjustments</i>	<b>A</b> ES. 5 ES. 17 Vite esterna esagono incassato <i>Leakproof hex socket screw</i> max. 7.5	<b>B</b> ES. 17 Volantino e dado <i>Handknob and locknut</i> max. 1.20	<b>C</b> 81 Piomatura <i>Sealing cap</i>	<b>D</b> ES. 17 ES. 17 Cappello <i>Cap</i> 82
-----------------------------------	---	---	--	---

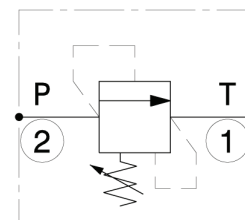
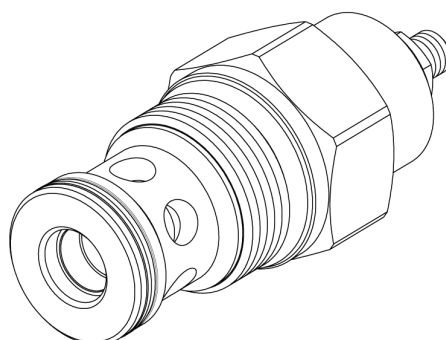
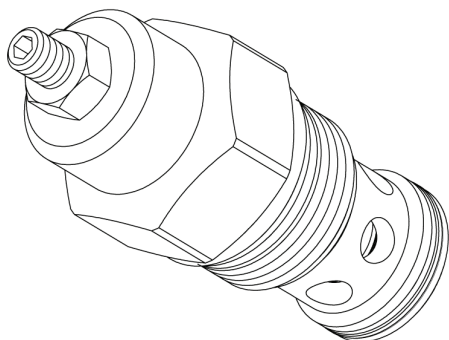
Sigla di ordinazione / Ordering code



I dati non sono impegnativi, CBF si riserva di apportare modifiche senza preavviso.  
*The specifications are not binding, CBF reserves the right to introduce modifications without notice.*

Valvola limitatrice di pressione diretta con pistone differenziale, a cartuccia  
*Direct acting differential piston relief valve – cartridge type*

mod. VLP40020-CD

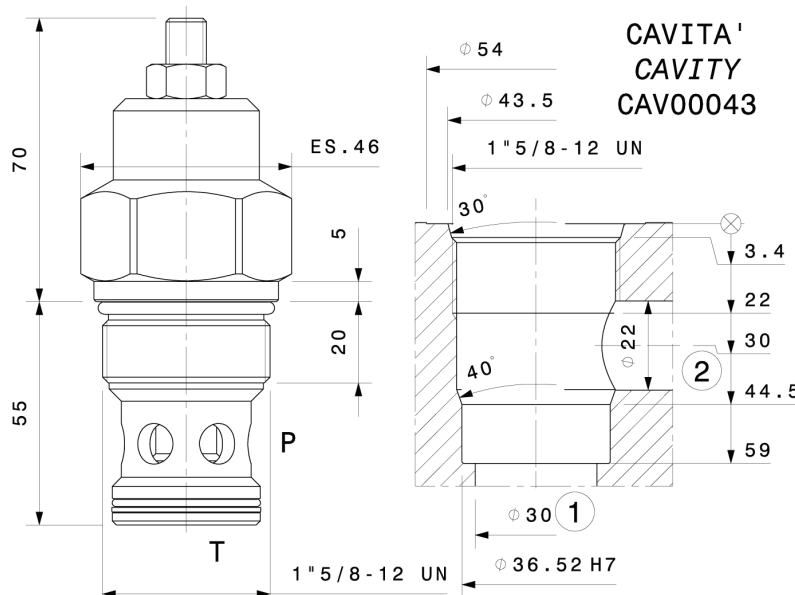


Portata massima <i>Max flow</i>	400 l/min <i>105 gpm</i>
Pressione massima <i>Max pressure</i>	350 bar <i>5000 psi</i>
Coppia di serraggio <i>Installation torque</i>	220 ÷ 250 Nm <i>165 ÷ 187 lb ft</i>

Dati e tarature ottenuti usando olio con viscosità 30 cSt a 50°C  
*Performances and calibrations are carried out by using hydraulic oil with 30 cSt viscosity at 50°C*

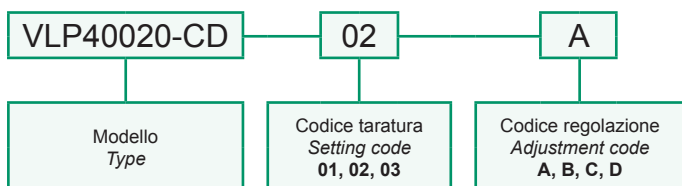
Viscosità consigliate <i>Recommended viscosity</i>	10 ÷ 420 cSt
Temperature di lavoro <i>Working temperature</i>	-20 ÷ +90 °C
Filtrazione assoluta <i>Absolute filtration</i>	25 µ

Taratura <i>Setting</i>			
Codice <i>Code</i>	Taratura standard <i>Standard setting</i> (Q=5 l/min)	Campo di taratura <i>Adj. Pressure range</i>	Colore molla <i>Spring colour</i>
01	80 bar <i>1160 psi</i>	20÷100 bar <i>290÷1450 psi</i>	Bianco <i>White</i>
02	180 bar <i>2600 psi</i>	40÷250 bar <i>580÷3600 psi</i>	Giallo <i>Yellow</i>
03	250 bar <i>3600 psi</i>	60÷350 bar <i>870÷5000 psi</i>	Nero <i>Black</i>



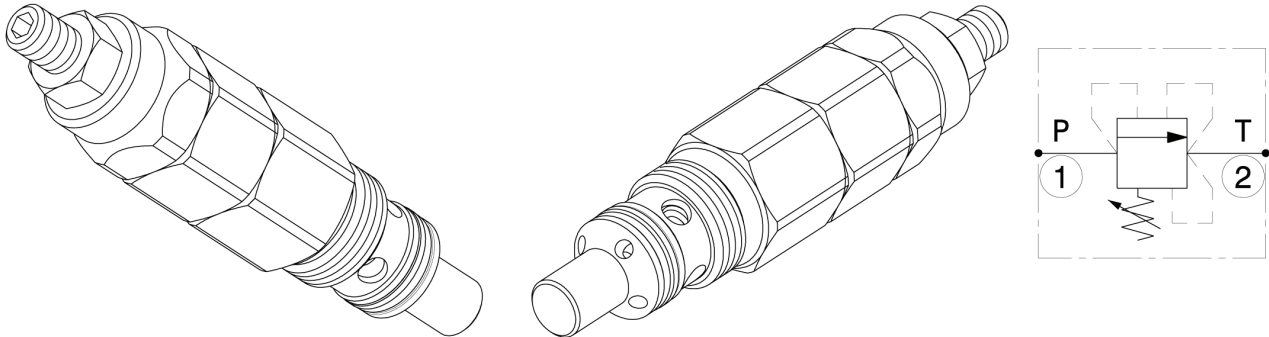
Regolazioni <i>Adjustments</i>	<b>A</b> ES. 5 ES. 17 max. 70 Vite esterna esagono incassato <i>Leakproof hex socket screw</i>	<b>B</b> 50 ES. 17 max. 115 Volantino e dado <i>Handknob and locknut</i>	<b>C</b> 78 Piomatura <i>Sealing cap</i>	<b>D</b> 79 ES. 17 ES. 17 Cappello <i>Cap</i>
-----------------------------------	---	---	---	--

Sigla di ordinazione / Ordering code



I dati non sono impegnativi, CBF si riserva di apportare modifiche senza preavviso.  
*The specifications are not binding, CBF reserves the right to introduce modifications without notice.*

Valvola limitatrice di pressione diretta a cartuccia compensata in pressione  
 Pressure compensated, direct acting relief valve – cartridge type  
 mod. VLP40-CC

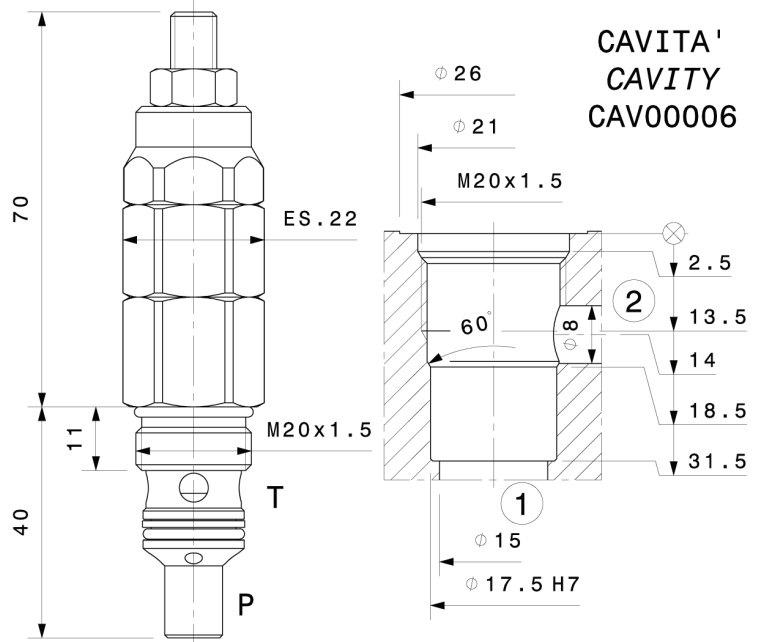


Portata massima Max flow	40 l/min 10.5 gpm
Pressione massima Max pressure	350 bar 5000 psi
Coppia di serraggio Installation torque	27 ÷ 30 Nm 20 ÷ 22.5 lb ft

Dati e tarature ottenuti usando olio con viscosità 30 cSt a 50°C  
 Performances and calibrations are carried out by using hydraulic oil with 30 cSt viscosity at 50°C

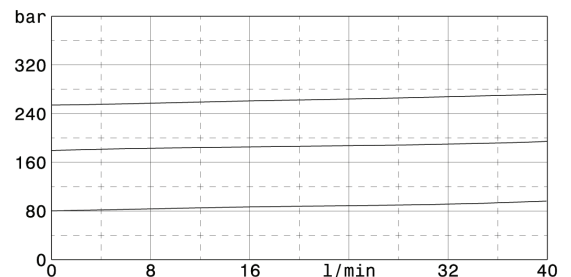
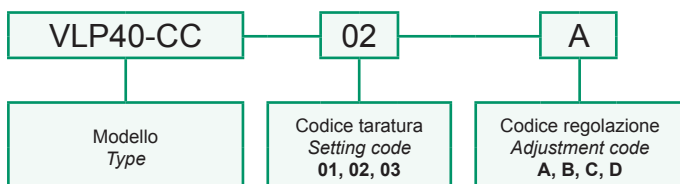
Viscosità consigliate Recommended viscosity	10 ÷ 420 cSt
Temperature di lavoro Working temperature	-20 ÷ +90 °C
Filtrazione assoluta Absolute filtration	25 µ

Taratura Setting			
Codice Code	Taratura standard Standard setting (Q=5 l/min)	Campo di taratura Adj. Pressure range	Colore molla Spring colour
01	80 bar 1160 psi	20÷100 bar 290÷1450 psi	Bianco White
02	180 bar 2600 psi	40÷250 bar 580÷3600 psi	Giallo Yellow
03	250 bar 3600 psi	60÷350 bar 870÷5000 psi	Nero Black



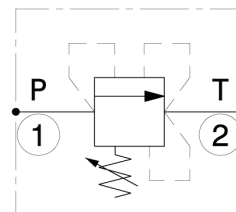
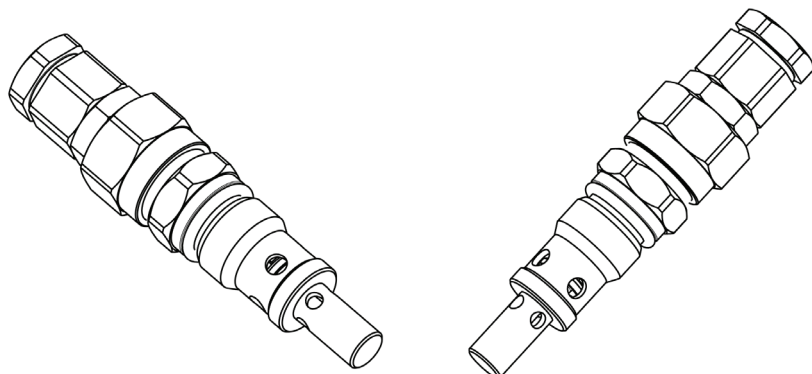
Regolazioni Adjustments	<b>A</b> ES. 5 ES. 17 Vite esterna esagono incassato Leakproof hex socket screw max. 70	<b>B</b> φ 50 ES. 17 Volantino e dado Handknob and locknut max. 105	<b>C</b> 78 Piombatura Sealing cap	<b>D</b> 79 ES. 17 ES. 17 Cappello Cap
----------------------------	--	--	---	---

Sigla di ordinazione / Ordering code



I dati non sono impegnativi, CBF si riserva di apportare modifiche senza preavviso.  
 The specifications are not binding, CBF reserves the right to introduce modifications without notice.

Valvola limitatrice di pressione diretta a cartuccia compensata in pressione  
*Pressure compensated, direct acting relief valve – cartridge type*  
**mod. VLP45-CC**

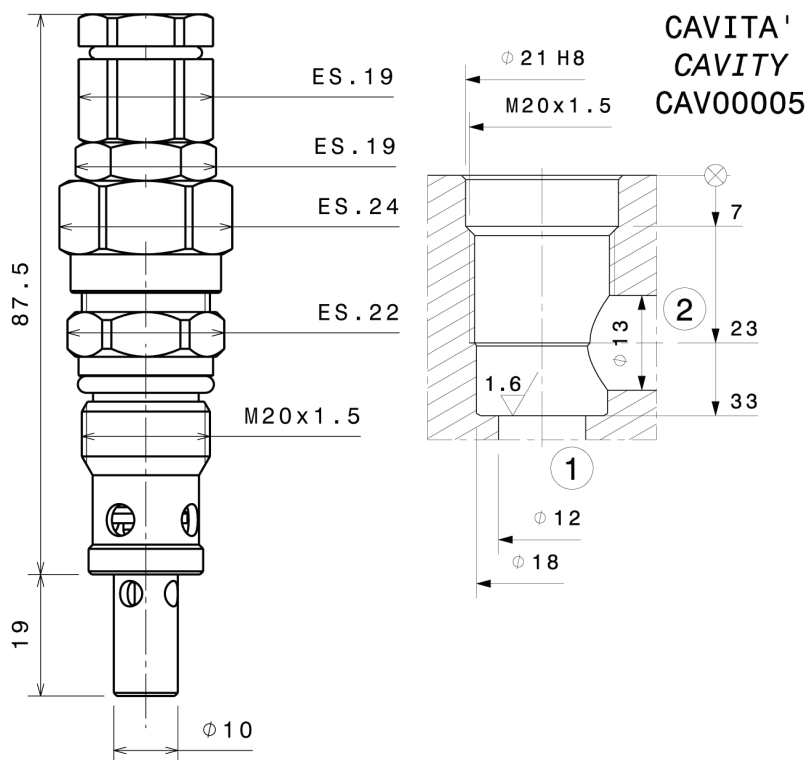


Portata massima <i>Max flow</i>	45 l/min 12 gpm
Pressione massima <i>Max pressure</i>	350 bar 5000 psi
Coppia di serraggio <i>Installation torque</i>	45 ÷ 50 Nm 34 ÷ 38 lbf

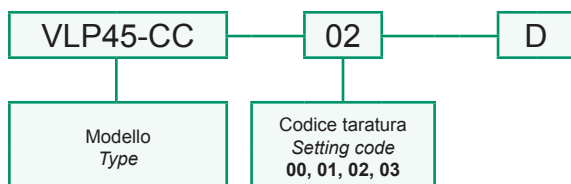
Dati e tarature ottenuti usando olio con viscosità 30 cSt a 50°C  
*Performances and calibrations are carried out by using hydraulic oil with 30 cSt viscosity at 50°C*

Viscosità consigliate <i>Recommended viscosity</i>	10 ÷ 420 cSt
Temperature di lavoro <i>Working temperature</i>	-20 ÷ +90 °C
Filtrazione assoluta <i>Absolute filtration</i>	25 µ

Taratura <i>Setting</i>			
Codice <i>Code</i>	Taratura standard <i>Standard setting</i> (Q=5 l/min)	Campo di taratura <i>Adj. Pressure range</i>	Colore molla <i>Spring colour</i>
00	40 bar 580 psi	5÷40 bar 72.5÷580 psi	Nero Black
01	80 bar 1160 psi	20÷100 bar 290÷1450 psi	Bianco White
02	180 bar 2600 psi	40÷250 bar 580÷3600 psi	Giallo Yellow
03	250 bar 3600 psi	60÷350 bar 870÷5000 psi	Nero Black

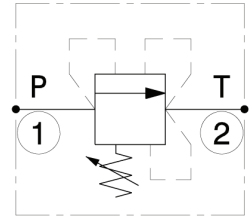
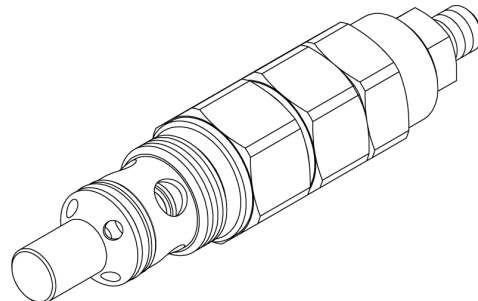
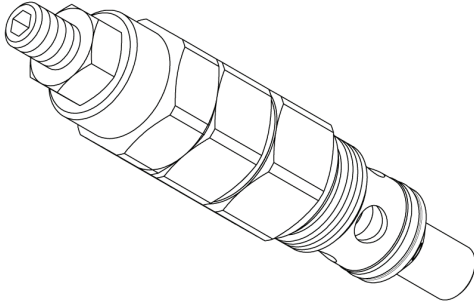


Sigla di ordinazione / Ordering code



I dati non sono impegnativi, **CBF** si riserva di apportare modifiche senza preavviso.  
*The specifications are not binding, CBF reserves the right to introduce modifications without notice.*

Valvola limitatrice di pressione diretta a cartuccia compensata in pressione  
 Pressure compensated, direct acting relief valve – cartridge type  
 mod. VLP80-CC

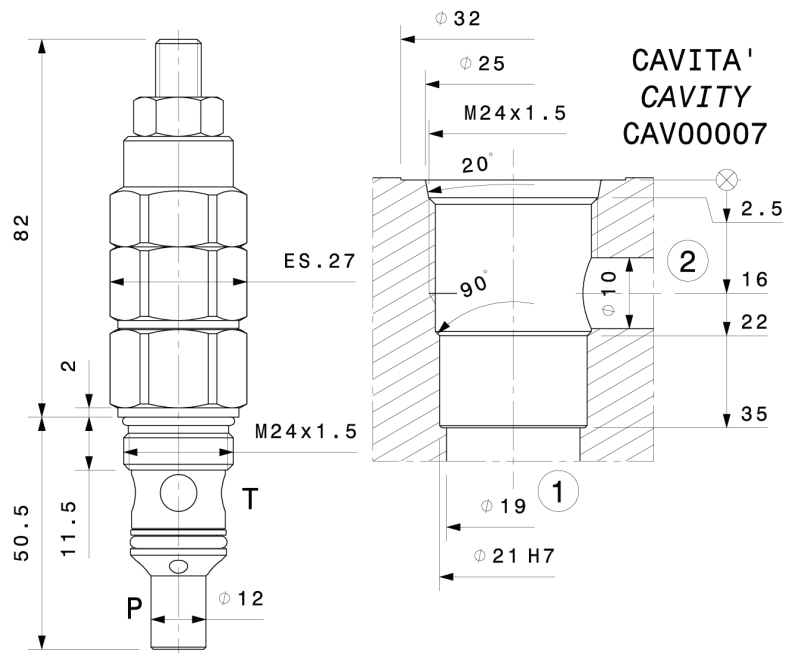


Portata massima Max flow	80 l/min 21 gpm
Pressione massima Max pressure	350 bar 5000 psi
Coppia di serraggio Installation torque	65 ÷ 70 Nm 49 ÷ 52 lb ft

Dati e tarature ottenuti usando olio con viscosità 30 cSt a 50°C  
 Performances and calibrations are carried out by using hydraulic oil with 30 cSt viscosity at 50°C

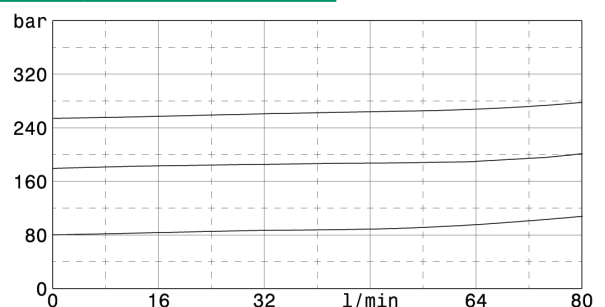
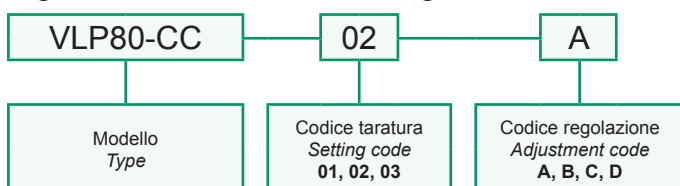
Viscosità consigliate Recommended viscosity	10 ÷ 420 cSt
Temperature di lavoro Working temperature	-20 ÷ +90 °C
Filtrazione assoluta Absolute filtration	25 µ

Taratura Setting			
Codice Code	Taratura standard Standard setting (Q=5 l/min)	Campo di taratura Adj. Pressure range	Colore molla Spring colour
01	80 bar 1160 psi	20÷100 bar 290÷1450 psi	Bianco White
02	180 bar 2600 psi	40÷250 bar 580÷3600 psi	Giallo Yellow
03	250 bar 3600 psi	60÷350 bar 870÷5000 psi	Nero Black



Regolazioni Adjustments	<b>A</b> ES. 5 ES. 17 max. 82 Vite esterna esagono incassato Leakproof hex socket screw	<b>B</b> 50 ES. 17 max. 125 Volantino e dado Handknob and locknut	<b>C</b> 89 Piombatura Sealing cap	<b>D</b> 90 ES. 17 ES. 17 Cappellino Cap
----------------------------	--	--	---	---

Sigla di ordinazione / Ordering code

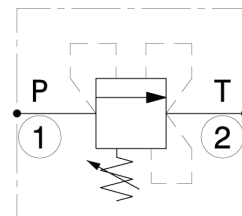
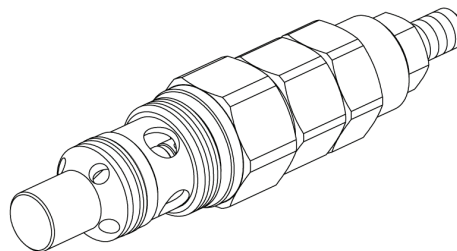
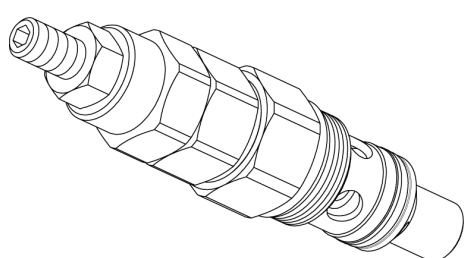


I dati non sono impegnativi, CBF si riserva di apportare modifiche senza preavviso.  
 The specifications are not binding, CBF reserves the right to introduce modifications without notice.



Valvola limitatrice di pressione diretta a cartuccia compensata in pressione  
 Pressure compensated, direct acting relief valve – cartridge type

mod. VLP130-CC

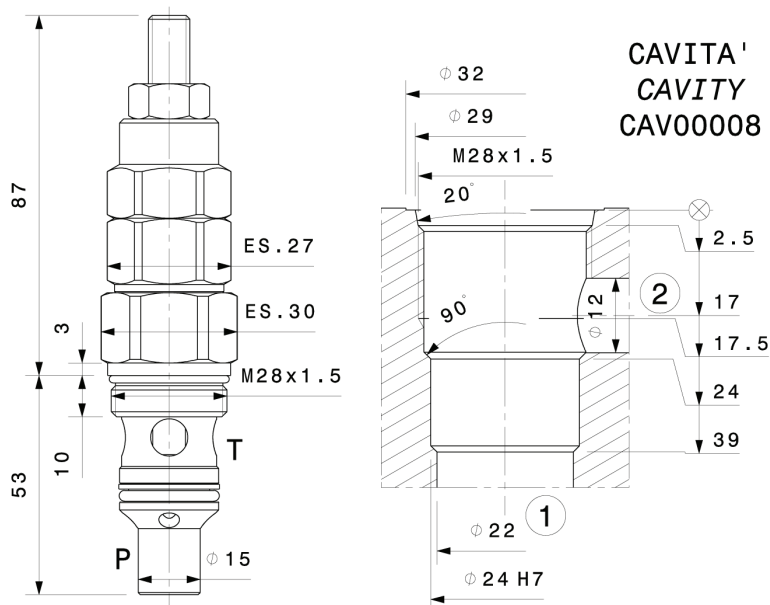


Portata massima Max flow	130 l/min 34 gpm
Pressione massima Max pressure	350 bar 5000 psi
Coppia di serraggio Installation torque	80 ÷ 100 Nm 60 ÷ 75 lb ft

Dati e tarature ottenuti usando olio con viscosità 30 cSt a 50°C  
 Performances and calibrations are carried out by using hydraulic oil with 30 cSt viscosity at 50°C

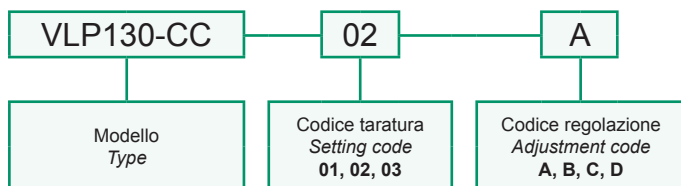
Viscosità consigliate Recommended viscosity	10 ÷ 420 cSt
Temperature di lavoro Working temperature	-20 ÷ +90 °C
Filtrazione assoluta Absolute filtration	25 µ

Taratura Setting			
Codice Code	Taratura standard Standard setting (Q=5 l/min)	Campo di taratura Adj. Pressure range	Colore molla Spring colour
01	80 bar 1160 psi	20÷100 bar 290÷1450 psi	Bianco White
02	180 bar 2600 psi	40÷250 bar 580÷3600 psi	Giallo Yellow
03	250 bar 3600 psi	60÷350 bar 870÷5000 psi	Nero Black



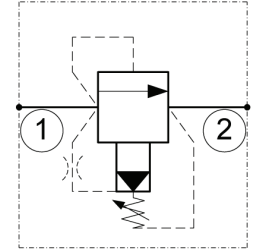
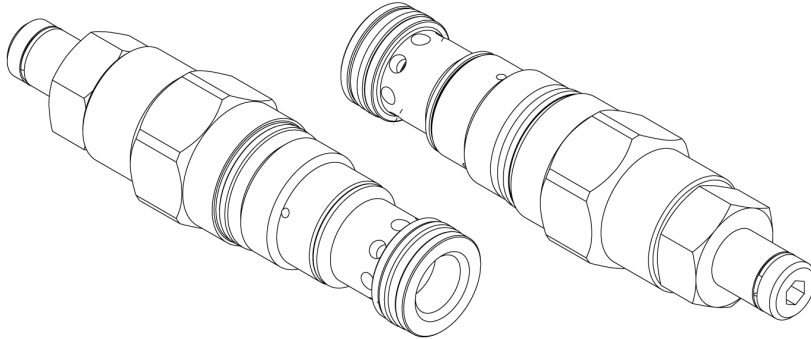
Regolazioni Adjustments	<b>A</b> ES. 5 ES. 17 Vite esterna esagono incassato Leakproof hex socket screw max. 87	<b>B</b> ES. 17 Volantino e dado Handknob and locknut max. 130	<b>C</b> 90 Piombatura Sealing cap	<b>D</b> 91 ES. 17 ES. 17 Cappellotto Cap
----------------------------	--	---	---	--

Sigla di ordinazione / Ordering code



I dati non sono impegnativi, CBF si riserva di apportare modifiche senza preavviso.  
 The specifications are not binding, CBF reserves the right to introduce modifications without notice.

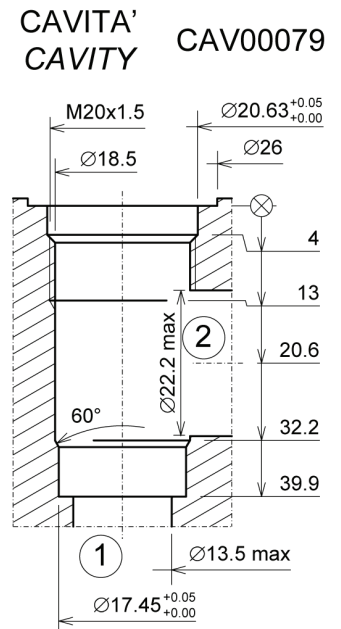
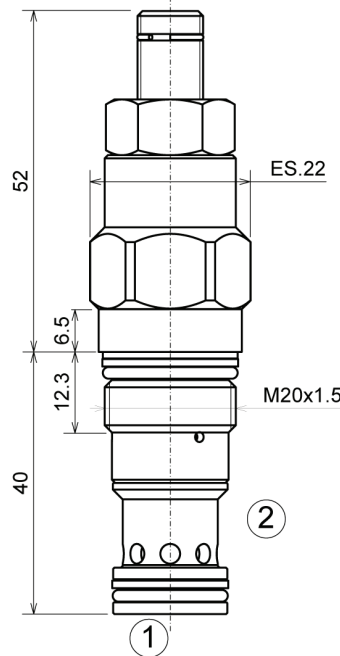
Valvola limitatrice di pressione pilotata a cartuccia  
*Pilot operated pressure relief valve – cartridge type*  
 mod. VLPP-T10-C



Portata massima <i>Max flow</i>	90 l/min 24 gpm
Pressione massima <i>Max pressure</i>	350 bar 5000 psi
Coppia di serraggio <i>Installation torque</i>	40 ÷ 45 Nm 30 ÷ 34 lbf ft

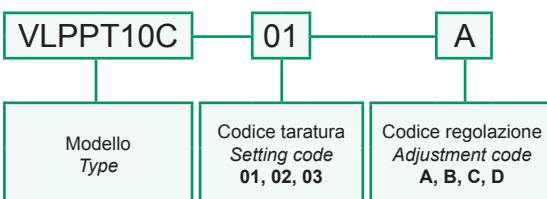
Dati e tarature ottenuti usando olio con viscosità 30 cSt a 50°C <i>Performances and calibrations are carried out by using hydraulic oil with 30 cSt viscosity at 50°C</i>	
Viscosità consigliate <i>Recommended viscosity</i>	10 ÷ 420 cSt
Temperature di lavoro <i>Working temperature</i>	-20 ÷ +90 °C
Filtrazione assoluta <i>Absolute filtration</i>	25 µ

Taratura / Setting			
Codice Code	Taratura standard Standard setting (Q=5 l/min)	Campo di taratura Adj. Pressure range	Pressure increase bar/psi per turn
01	80 bar 1160 psi	20÷100 bar 290÷1450 psi	12.6 bar 183 psi
02	180 bar 2600 psi	40÷250 bar 580÷3600 psi	31.3 bar 454 psi
03	250 bar 3600 psi	60÷350 bar 870÷5000 psi	42.6 bar 618 psi



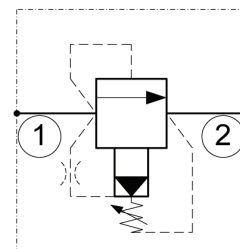
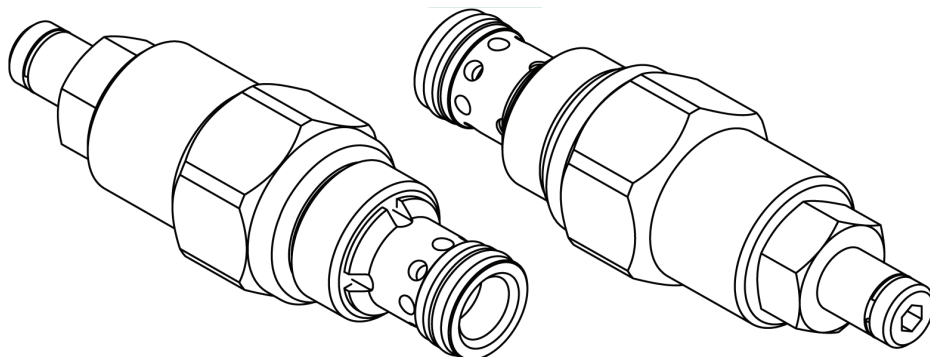
Regolazioni <i>Adjustments</i>	<b>A</b> ES.4 ES.17 max. 52 Vite esterna esagono incassato <i>Leakproof hex socket screw</i>	<b>B</b> 50 ES.17 max. 96 Volantino e dado <i>Handknob and locknut</i>	<b>C</b> 61 Piombatura <i>Sealing cap</i>	<b>D</b> 62 ES.17 ES.17 Cappellotto <i>Cap</i>
-----------------------------------	---	---	--	---

Sigla di ordinazione / Ordering code



I dati non sono impegnativi, CBF si riserva di apportare modifiche senza preavviso.  
*The specifications are not binding, CBF reserves the right to introduce modifications without notice.*

Valvola limitatrice di pressione pilotata a cartuccia  
*Pilot operated pressure relief valve – cartridge type*  
 mod. VLPP-10-C

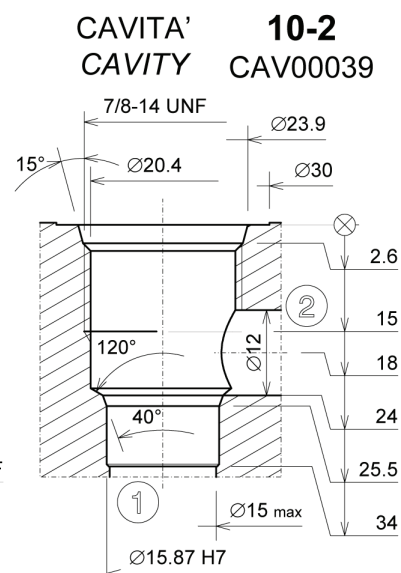
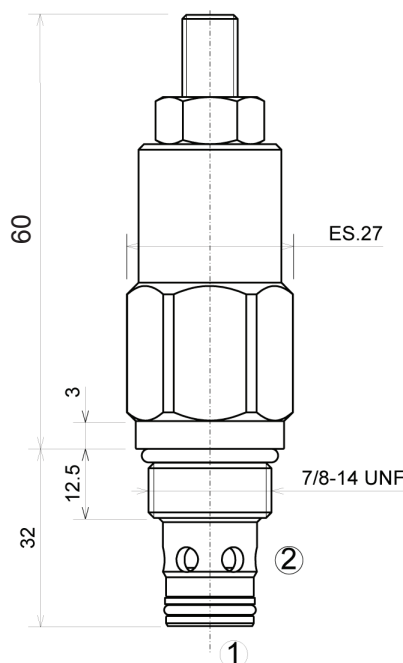


Portata massima <i>Max flow</i>	100 l/min 26 gpm
Pressione massima <i>Max pressure</i>	350 bar 5000 psi
Coppia di serraggio <i>Installation torque</i>	45 ÷ 50 Nm 33 ÷ 37 lbf ft

Dati e tarature ottenuti usando olio con viscosità 30 cSt a 50°C  
*Performances and calibrations are carried out by using hydraulic oil with 30 cSt viscosity at 50°C*

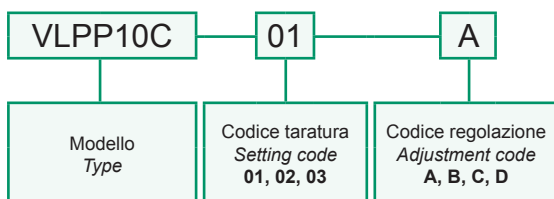
Viscosità consigliate <i>Recommended viscosity</i>	10 ÷ 420 cSt
Temperature di lavoro <i>Working temperature</i>	-20 ÷ +90 °C
Filtrazione assoluta <i>Absolute filtration</i>	25 µ

Taratura <i>Setting</i>			
Codice <i>Code</i>	Taratura standard <i>Standard setting</i> (Q=5 l/min)	Campo di taratura <i>Adj. Pressure range</i>	Pressione increase <i>bar/psi per turn</i>
01	80 bar 1160 psi	20÷100 bar 290÷1450 psi	12.6 bar 183 psi
02	180 bar 2600 psi	40÷250 bar 580÷3600 psi	31.3 bar 454 psi
03	250 bar 3600 psi	60÷350 bar 870÷5000 psi	42.6 bar 618 psi



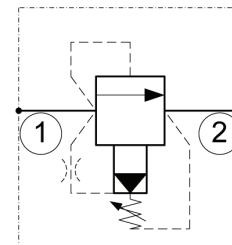
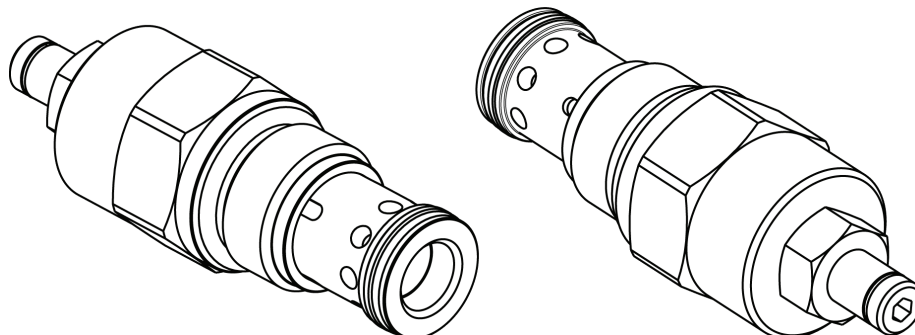
Regolazioni <i>Adjustments</i>	<b>A</b> ES.4 ES. 17 Vite esterna esagono incassato <i>Leakproof hex socket screw</i> max. 60	<b>B</b> ES. 17 Volantino e dado <i>Handknob and locknut</i> max. 107	<b>C</b> 71 Piomatura <i>Sealing cap</i>	<b>D</b> ES. 17 ES. 17 72 Cappellotto <i>Cap</i>
-----------------------------------	---	--	--	--

Sigla di ordinazione / *Ordering code*



I dati non sono impegnativi, CBF si riserva di apportare modifiche senza preavviso.  
*The specifications are not binding, CBF reserves the right to introduce modifications without notice.*

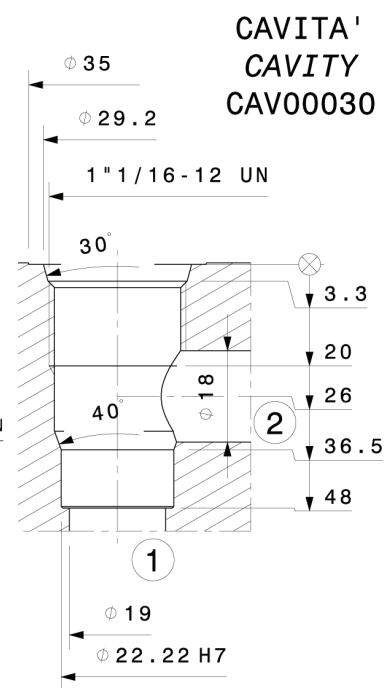
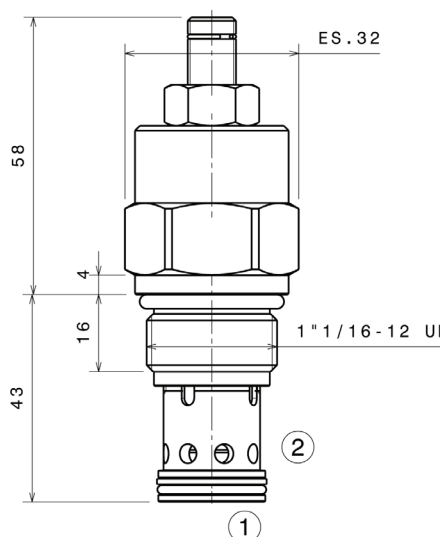
Valvola limitatrice di pressione pilotata a cartuccia  
*Pilot operated pressure relief valve – cartridge type*  
 mod. VLPP-12-C



Portata massima <i>Max flow</i>	170 l/min 45 gpm
Pressione massima <i>Max pressure</i>	350 bar 5000 psi
Coppia di serraggio <i>Installation torque</i>	80 ÷ 100 Nm 60 ÷ 75 lbf ft

Dati e tarature ottenuti usando olio con viscosità 30 cSt a 50°C <i>Performances and calibrations are carried out by using hydraulic oil with 30 cSt viscosity at 50°C</i>	
Viscosità consigliate <i>Recommended viscosity</i>	10 ÷ 420 cSt
Temperature di lavoro <i>Working temperature</i>	-20 ÷ +90 °C
Filtrazione assoluta <i>Absolute filtration</i>	25 µ

Taratura <i>Setting</i>			
Codice <i>Code</i>	Taratura standard <i>Standard setting (Q=5 l/min)</i>	Campo di taratura <i>Adj. Pressure range</i>	Pressure increase <i>bar/psi per turn</i>
01	80 bar 1160 psi	20÷100 bar 290÷1450 psi	12.6 bar 183 psi
02	180 bar 2600 psi	40÷250 bar 580÷3600 psi	31.3 bar 454 psi
03	250 bar 3600 psi	60÷350 bar 870÷5000 psi	42.6 bar 618 psi



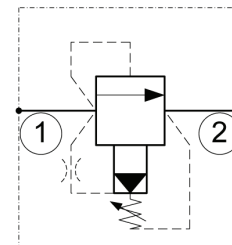
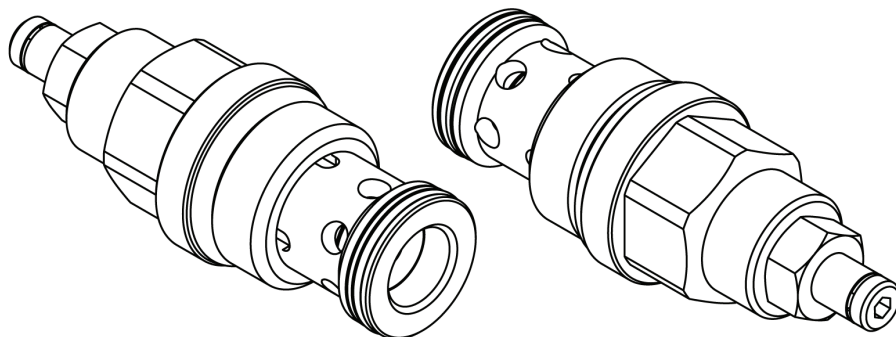
CAVITA'  
 CAVITY  
 CAV00030

Regolazioni <i>Adjustments</i>	<b>A</b> ES.4 ES.17 Vite esterna esagono incassato <i>Leakproof hex socket screw</i> max. 58	<b>B</b> φ 50 ES.17 Volantino e dado <i>Handknob and locknut</i> max. 103	<b>C</b> 68 Piomatura <i>Sealing cap</i>	<b>D</b> 69 ES.17 ES.17 Cappello <i>Cap</i>
-----------------------------------	---	--	---	--

VLPP12C	01	A
Modello <i>Type</i>	Codice taratura <i>Setting code</i> 01, 02, 03	Codice regolazione <i>Adjustment code</i> A, B, C, D

I dati non sono impegnativi, CBF si riserva di apportare modifiche senza preavviso.  
*The specifications are not binding, CBF reserves the right to introduce modifications without notice.*

Valvola limitatrice di pressione pilotata a cartuccia  
*Pilot operated pressure relief valve – cartridge type*  
 mod. VLPP-16-C

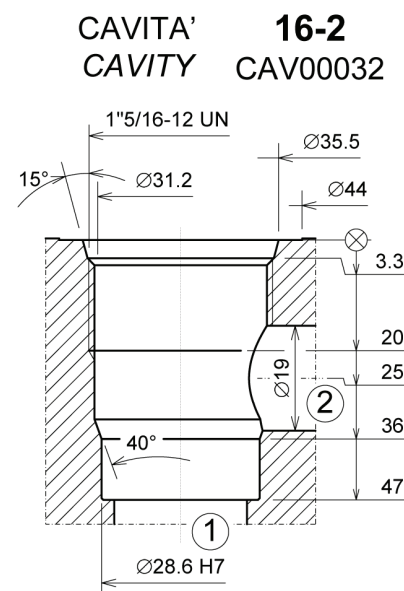
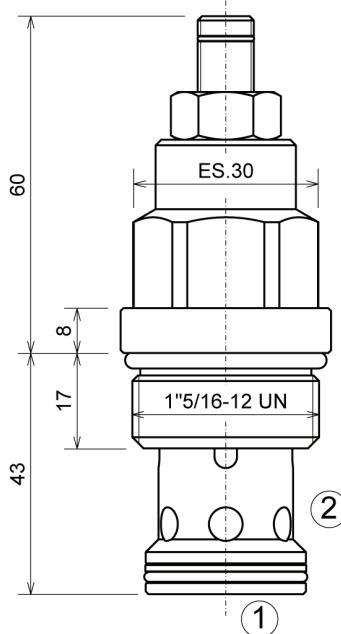


Portata massima <i>Max flow</i>	300 l/min 80 gpm
Pressione massima <i>Max pressure</i>	350 bar 5000 psi
Coppia di serraggio <i>Installation torque</i>	180 ÷ 210 Nm 130 ÷ 150 lbf ft

Dati e tarature ottenuti usando olio con viscosità 30 cSt a 50°C  
*Performances and calibrations are carried out by using hydraulic oil with 30 cSt viscosity at 50°C*

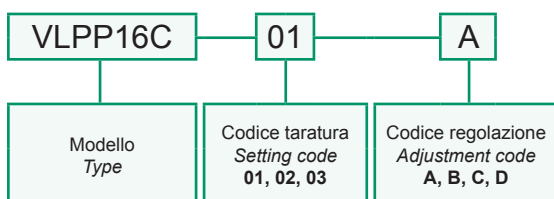
Viscosità consigliate <i>Recommended viscosity</i>	10 ÷ 420 cSt
Temperature di lavoro <i>Working temperature</i>	-20 ÷ +90 °C
Filtrazione assoluta <i>Absolute filtration</i>	25 µ

Taratura <i>Setting</i>			
Codice <i>Code</i>	Taratura standard <i>Standard setting</i> (Q=5 l/min)	Campo di taratura <i>Adj. Pressure range</i>	Pressure increase <i>bar/psi per turn</i>
01	80 bar 1160 psi	20÷100 bar 290÷1450 psi	12.6 bar 183 psi
02	180 bar 2600 psi	40÷250 bar 580÷3600 psi	31.3 bar 454 psi
03	250 bar 3600 psi	60÷350 bar 870÷5000 psi	42.6 bar 618 psi



Regolazioni <i>Adjustments</i>	<b>A</b>	<b>B</b>	<b>C</b>	<b>D</b>

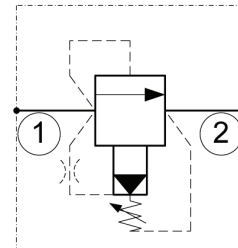
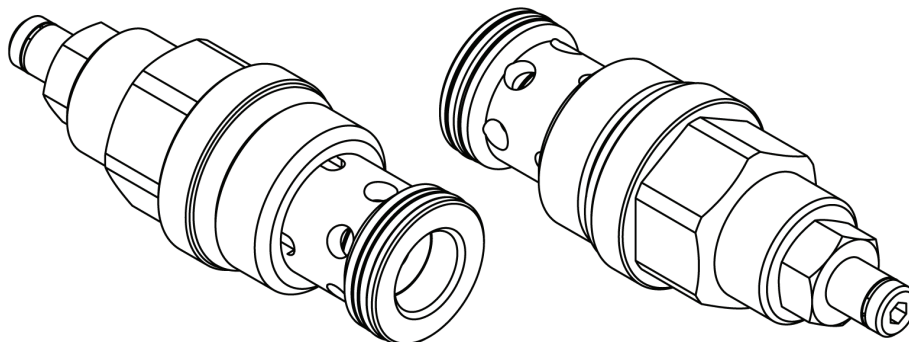
Sigla di ordinazione / Ordering code



I dati non sono impegnativi, CBF si riserva di apportare modifiche senza preavviso.  
*The specifications are not binding, CBF reserves the right to introduce modifications without notice.*



Valvola limitatrice di pressione pilotata a cartuccia  
*Pilot operated pressure relief valve – cartridge type*  
mod. VLPP-20-C

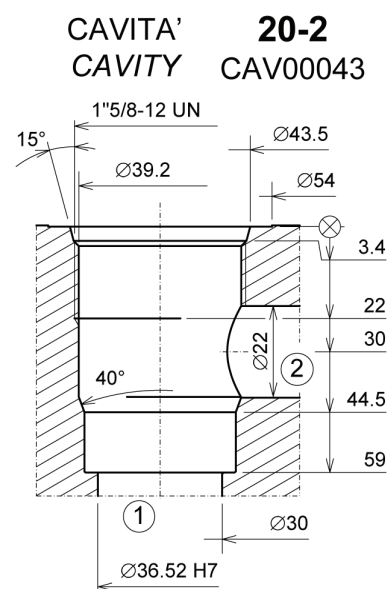
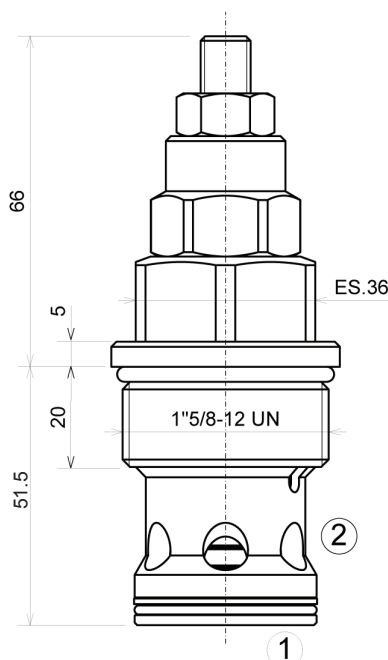


Portata massima <i>Max flow</i>	400 l/min 100 gpm
Pressione massima <i>Max pressure</i>	350 bar 5000 psi
Coppia di serraggio <i>Installation torque</i>	230 ÷ 250 Nm 170 ÷ 190 lbf ft

Dati e tarature ottenuti usando olio con viscosità 30 cSt a 50°C  
*Performances and calibrations are carried out by using hydraulic oil with 30 cSt viscosity at 50°C*

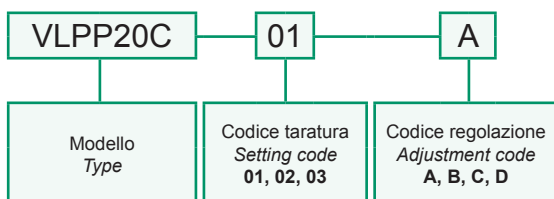
Viscosità consigliate <i>Recommended viscosity</i>	10 ÷ 420 cSt
Temperature di lavoro <i>Working temperature</i>	-20 ÷ +90 °C
Filtrazione assoluta <i>Absolute filtration</i>	25 µ

Taratura <i>Setting</i>			
Codice <i>Code</i>	Taratura standard <i>Standard setting (Q=5 l/min)</i>	Campo di taratura <i>Adj. Pressure range</i>	Pressure increase <i>bar/psi per turn</i>
01	80 bar 1160 psi	20÷100 bar 290÷1450 psi	30.8 bar 447 psi
02	180 bar 2600 psi	40÷250 bar 580÷3600 psi	70.7 bar 1025 psi
03	250 bar 3600 psi	60÷350 bar 870÷5000 psi	103.8 bar 1505 psi



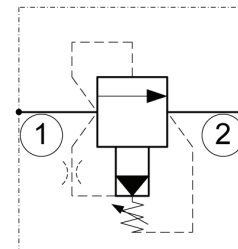
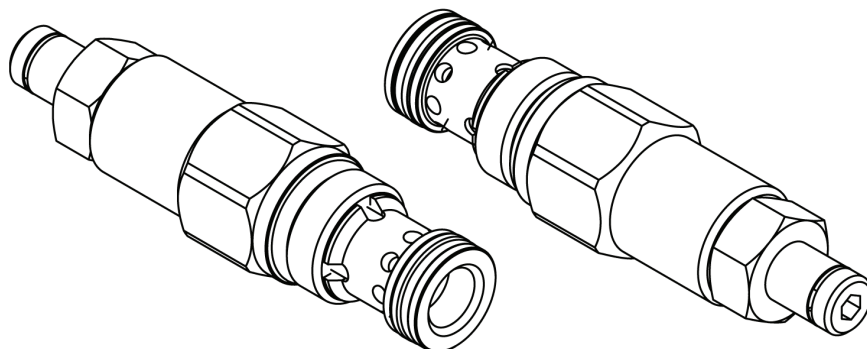
Regolazioni <i>Adjustments</i>	<b>A</b> Vite esterna esagono incassato <i>Leak-proof hex socket screw</i> ES.5 ES.17 66	<b>B</b> Volantino e dado <i>Hand-knob and locknut</i> ES.17 109 Ø50	<b>C</b> Piombatura <i>Sealing cap</i> 74	<b>D</b> Cappello <i>Cap</i> ES.17 75
-----------------------------------	---	---	--	---

Sigla di ordinazione / Ordering code



I dati non sono impegnativi, CBF si riserva di apportare modifiche senza preavviso.  
*The specifications are not binding, CBF reserves the right to introduce modifications without notice.*

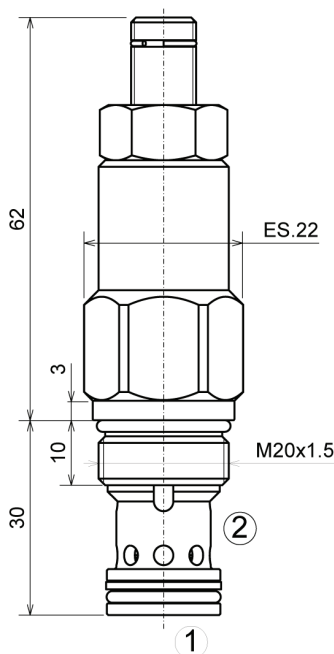
Valvola limitatrice di pressione pilotata a cartuccia  
*Pilot operated pressure relief valve – cartridge type*  
mod. VLPP-60-C



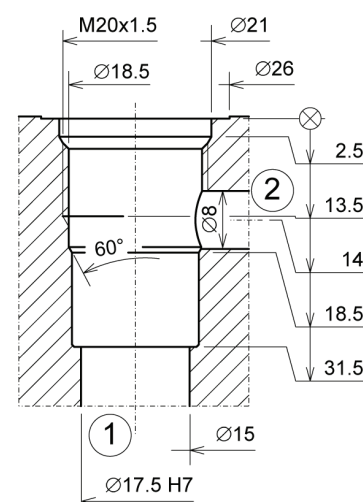
Portata massima <i>Max flow</i>	90 l/min 24 gpm
Pressione massima <i>Max pressure</i>	350 bar 5000 psi
Coppia di serraggio <i>Installation torque</i>	40 ÷ 45 Nm 30 ÷ 34 lbf ft

Dati e tarature ottenuti usando olio con viscosità 30 cSt a 50°C <i>Performances and calibrations are carried out by using hydraulic oil with 30 cSt viscosity at 50°C</i>	
Viscosità consigliate <i>Recommended viscosity</i>	10 ÷ 420 cSt
Temperature di lavoro <i>Working temperature</i>	-20 ÷ +90 °C
Filtrazione assoluta <i>Absolute filtration</i>	25 µ

Taratura <i>Setting</i>			
Codice <i>Code</i>	Taratura standard <i>Standard setting</i> (Q=5 l/min)	Campo di taratura <i>Adj. Pressure range</i>	Pressure increase <i>bar/psi per turn</i>
01	80 bar 1160 psi	20÷100 bar 290÷1450 psi	12.6 bar 183 psi
02	180 bar 2600 psi	40÷250 bar 580÷3600 psi	31.3 bar 454 psi
03	250 bar 3600 psi	60÷350 bar 870÷5075 psi	42.6 bar 618 psi

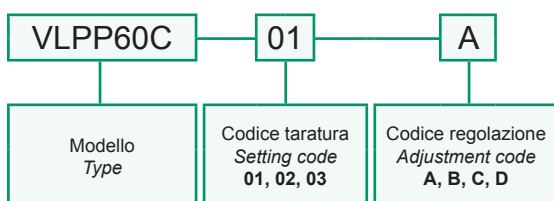


CAVITA' CAVITY CAV00006



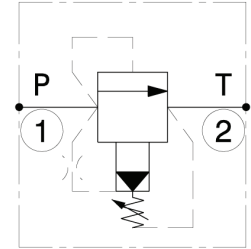
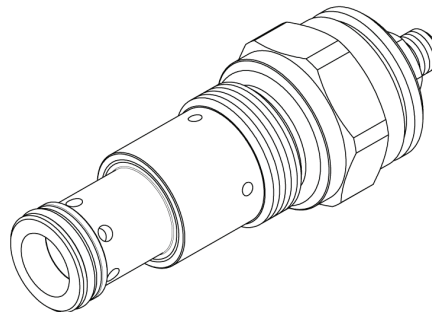
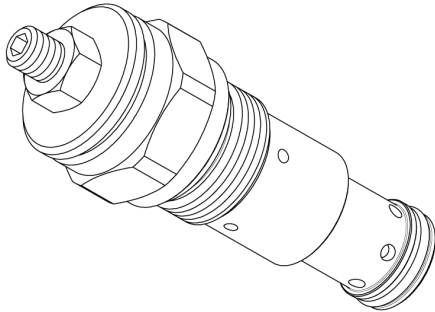
Regolazioni <i>Adjustments</i>	<b>A</b> ES.4 ES. 17 Vite esterna esagono incassato <i>Leakproof hex socket screw</i> max. 62	<b>B</b> Ø 50 ES. 17 Volantino e dado <i>Handknob and locknut</i> max. 105	<b>C</b> 71 Piomatura <i>Sealing cap</i>	<b>D</b> ES. 17 ES. 17 Cappello <i>Cap</i> 72
-----------------------------------	---	--	--	---

Sigla di ordinazione / Ordering code



I dati non sono impegnativi, CBF si riserva di apportare modifiche senza preavviso.  
*The specifications are not binding, CBF reserves the right to introduce modifications without notice.*

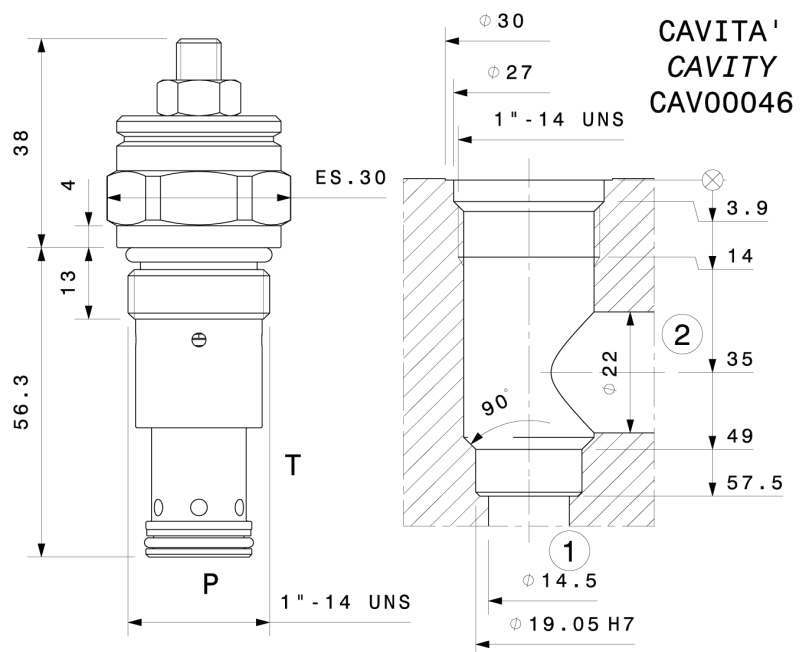
Valvola limitatrice di pressione pilotata a cartuccia  
*Pilot operated relief valve – cartridge type*  
 mod. VLPP150-C



Portata massima <i>Max flow</i>	150 l/min 40 gpm
Pressione massima <i>Max pressure</i>	350 bar 5000 psi
Coppia di serraggio <i>Installation torque</i>	120 ÷ 130 Nm 90 ÷ 97 lb ft

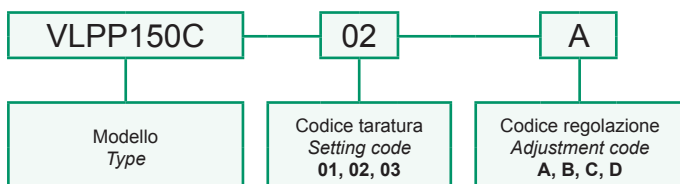
Dati e tarature ottenuti usando olio con viscosità 30 cSt a 50°C <i>Performances and calibrations are carried out by using hydraulic oil with 30 cSt viscosity at 50°C</i>	
Viscosità consigliate <i>Recommended viscosity</i>	10 ÷ 420 cSt
Temperature di lavoro <i>Working temperature</i>	-20 ÷ +90 °C
Filtrazione assoluta <i>Absolute filtration</i>	25 µ

Taratura <i>Setting</i>			
Codice <i>Code</i>	Taratura standard <i>Standard setting</i> (Q=5 l/min)	Campo di taratura <i>Adj. Pressure range</i>	Colore molla <i>Spring colour</i>
01	80 bar 1160 psi	20÷100 bar 290÷1450 psi	Bianco White
02	180 bar 2600 psi	40÷250 bar 580÷3600 psi	Giallo Yellow
03	250 bar 3600 psi	60÷350 bar 870÷5000 psi	Nero Black



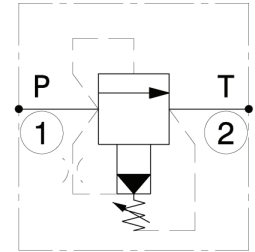
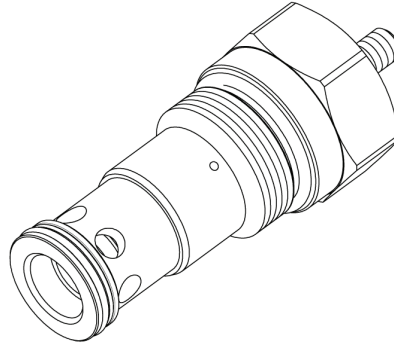
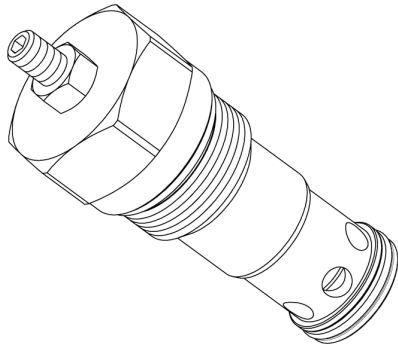
Regolazioni <i>Adjustments</i>	<b>A</b>	<b>B</b>	<b>C</b>	<b>D</b>

Sigla di ordinazione / Ordering code



I dati non sono impegnativi, **CBF** si riserva di apportare modifiche senza preavviso.  
*The specifications are not binding, CBF reserves the right to introduce modifications without notice.*

Valvola limitatrice di pressione pilotata a cartuccia  
*Pilot operated relief valve – cartridge type*  
 mod. VLP200-PC

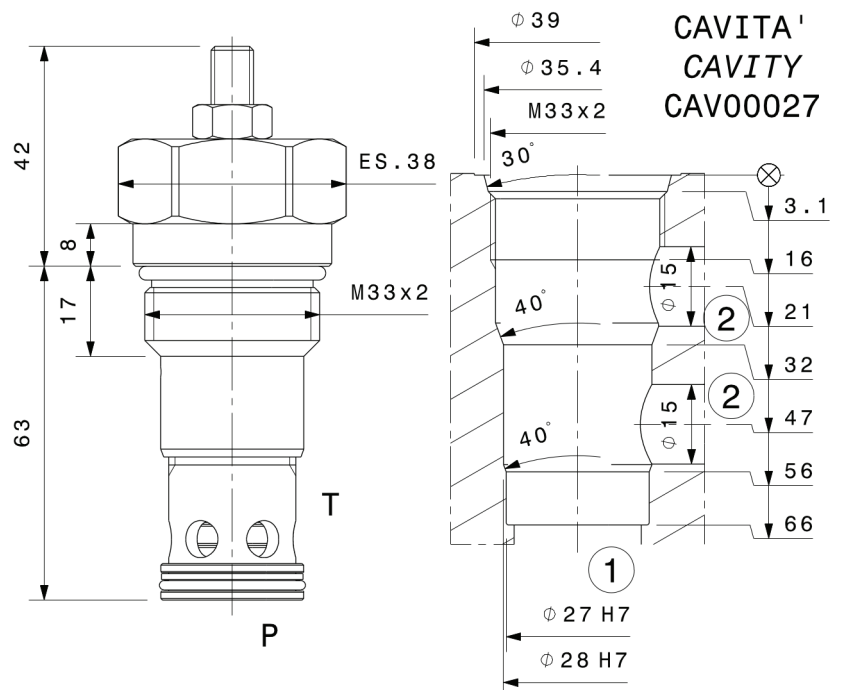


Portata massima <i>Max flow</i>	200 l/min 53 gpm
Pressione massima <i>Max pressure</i>	350 bar 5000 psi
Coppia di serraggio <i>Installation torque</i>	180 ÷ 200 Nm 135 ÷ 150 lb ft

Dati e tarature ottenuti usando olio con viscosità 30 cSt a 50°C  
*Performances and calibrations are carried out by using hydraulic oil with 30 cSt viscosity at 50°C*

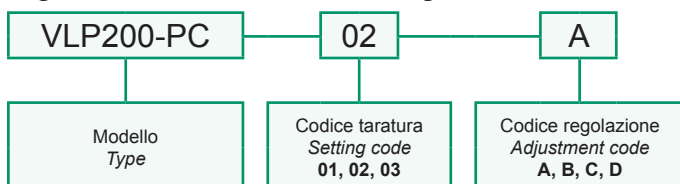
Viscosità consigliate <i>Recommended viscosity</i>	10 ÷ 420 cSt
Temperature di lavoro <i>Working temperature</i>	-20 ÷ +90 °C
Filtrazione assoluta <i>Absolute filtration</i>	25 µ

Taratura <i>Setting</i>			
Codice <i>Code</i>	Taratura standard <i>Standard setting</i> (Q=5 l/min)	Campo di taratura <i>Adj. Pressure range</i>	Colore molla <i>Spring colour</i>
01	80 bar 1160 psi	20÷100 bar 290÷1450 psi	Bianco White
02	180 bar 2600 psi	40÷250 bar 580÷3600 psi	Giallo Yellow
03	250 bar 3600 psi	60÷350 bar 870÷5000 psi	Nero Black



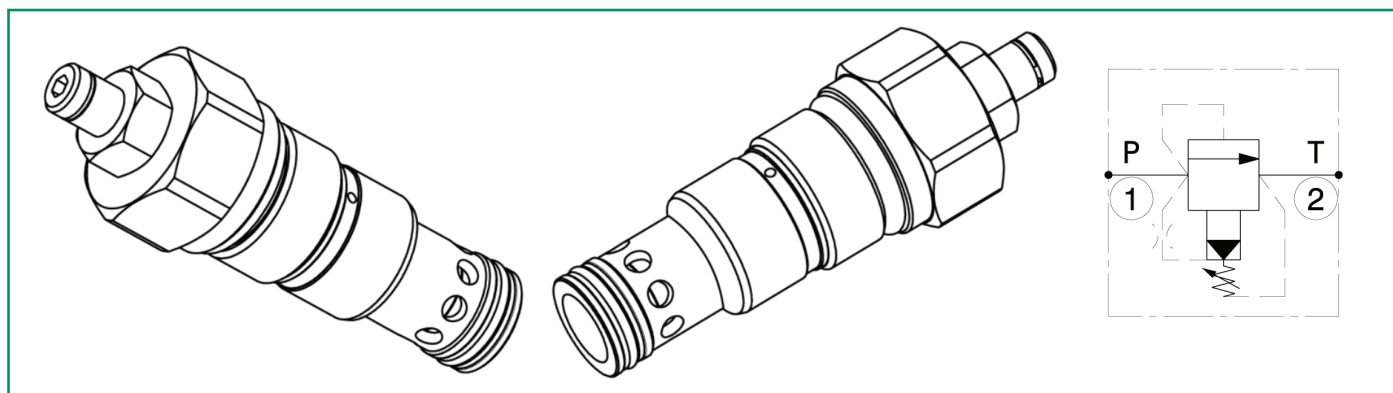
Regolazioni <i>Adjustments</i>	<b>A</b> ES. 4 ES. 13 max. 42 Vite esterna esagono incassato <i>Leakproof/hex socket screw</i>	<b>B</b> 40 ES. 13 max. 82 Volantino e dado <i>Handknob and locknut</i>	<b>C</b> 52 Piomatura <i>Sealing cap</i>	<b>D</b> 53 ES. 14 ES. 13 Cappellotto <i>Cap</i>
-----------------------------------	---	--	---	---

Sigla di ordinazione / Ordering code



I dati non sono impegnativi, CBF si riserva di apportare modifiche senza preavviso.  
 The specifications are not binding, CBF reserves the right to introduce modifications without notice.

Valvola limitatrice di pressione pilotata a cartuccia  
 Pilot operated relief valve – cartridge type  
 mod. VLP200-PC M28X1,5

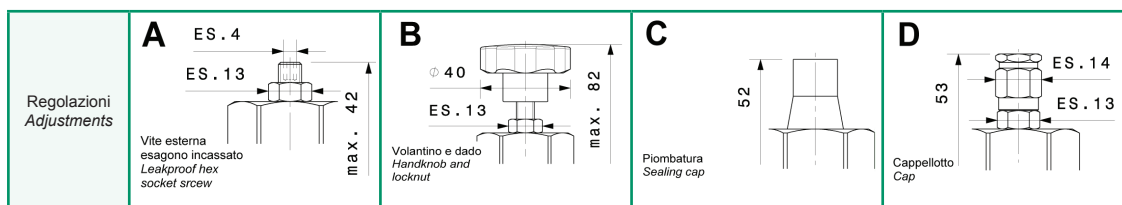
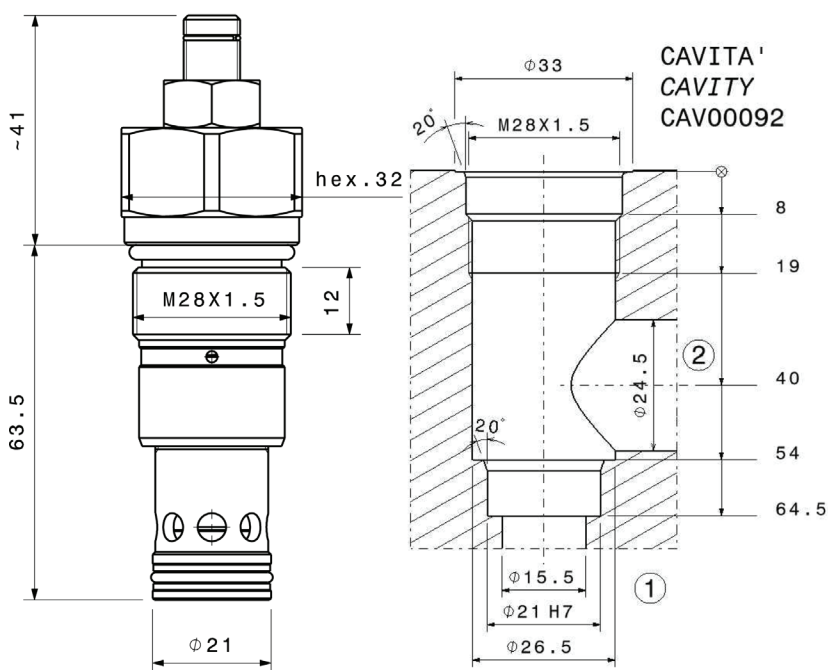


Portata massima Max flow	200 l/min 53 gpm
Pressione massima Max pressure	350 bar 5000 psi
Coppia di serraggio Installation torque	120 ÷ 140 Nm 95 ÷ 105 lb ft

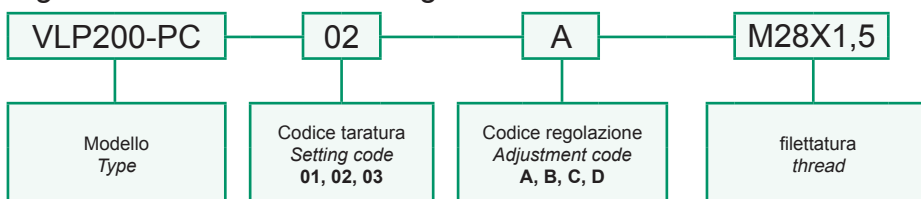
Dati e tarature ottenuti usando olio con viscosità 30 cSt a 50°C  
 Performances and calibrations are carried out by using hydraulic oil with 30 cSt viscosity at 50°C

Viscosità consigliate Recommended viscosity	10 ÷ 420 cSt
Temperature di lavoro Working temperature	-20 ÷ +90 °C
Filtrazione assoluta Absolute filtration	25 µ

Taratura Setting			
Codice Code	Taratura standard Standard setting (Q=5 l/min)	Campo di taratura Adj. Pressure range	Colore molla Spring colour
01	80 bar 1160 psi	20÷100 bar 290÷1450 psi	Bianco White
02	180 bar 2600 psi	40÷250 bar 580÷3600 psi	Giallo Yellow
03	250 bar 3600 psi	60÷350 bar 870÷5000 psi	Nero Black

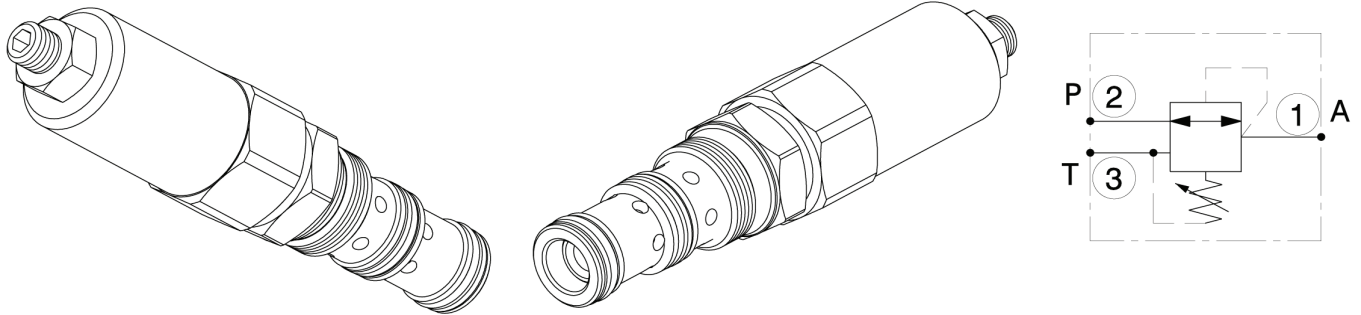


Sigla di ordinazione / Ordering code



I dati non sono impegnativi, CBF si riserva di apportare modifiche senza preavviso.  
 The specifications are not binding, CBF reserves the right to introduce modifications without notice.

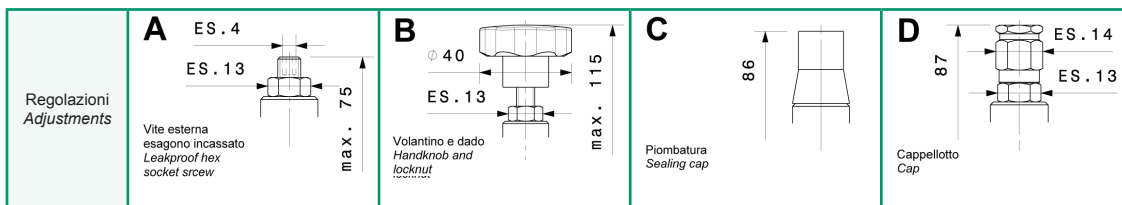
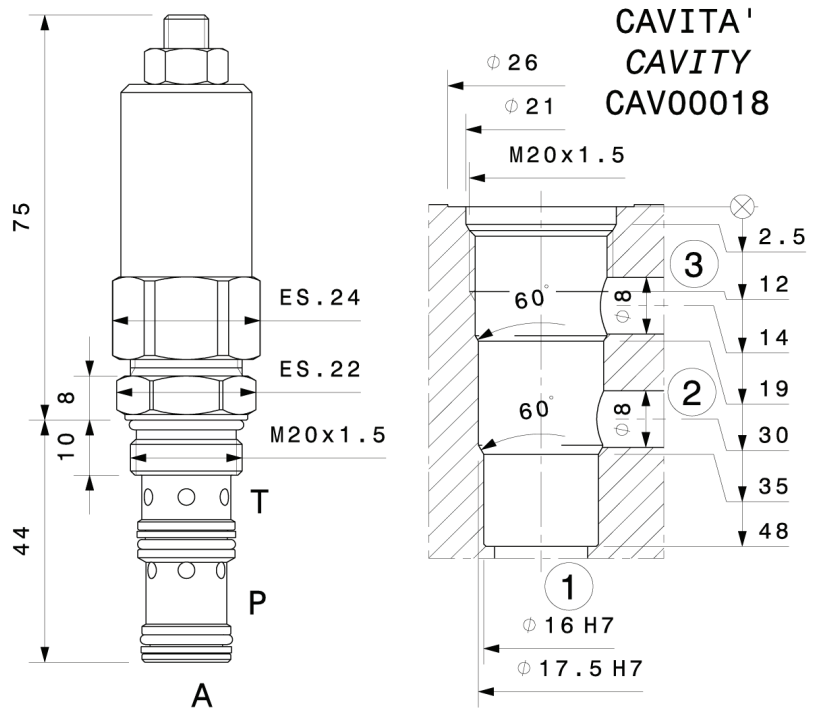
Valvola riduttrice di pressione diretta a cartuccia  
Direct acting pressure reducing valve – cartridge type  
mod. RP25-C



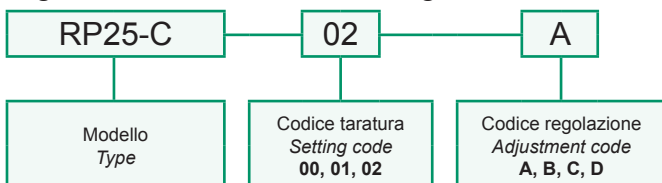
Portata massima Max flow	25 l/min 6.6 gpm
Pressione massima in entrata Max inlet pressure	300 bar 4300 psi
Pressione massima regolata Max regulated pressure	130 bar 1900 psi
Coppia di serraggio Installation torque	27 ÷ 30 Nm 20 ÷ 22.5 lb ft

Taratura Setting			
Codice Code	Taratura standard Standard setting (Q=5 l/min)	Campo di taratura Adj. Pressure range	Colore molla Spring colour
00*	20 bar 290 psi	5÷25 bar 72.5÷362 psi	Nero Black
01	80 bar 1160 psi	20÷100 bar 290÷1450 psi	Giallo Yellow
02	120 bar 1750 psi	40÷130 bar 580÷1900 psi	Nero Black

\* taratura 00 disponibile solo con regolazione D  
setting 00 available only with D adjustment



Sigla di ordinazione / Ordering code



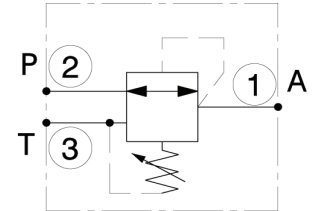
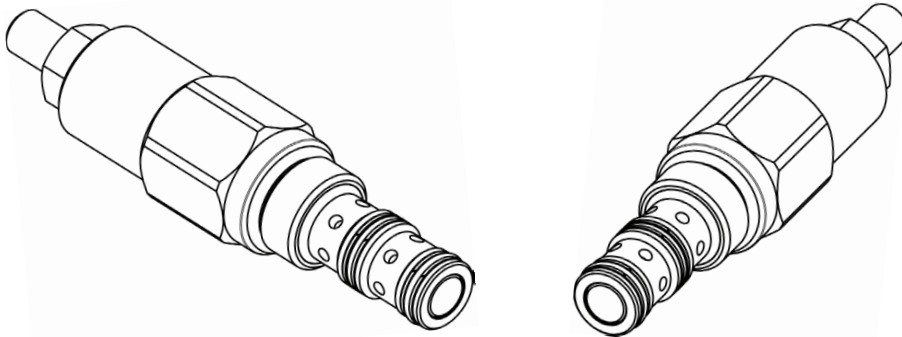
Dati e tarature ottenuti usando olio con viscosità 30 cSt a 50°C  
Performances and calibrations are carried out by using hydraulic oil with 30 cSt viscosity at 50°C

Viscosità consigliate Recommended viscosity	10 ÷ 420 cSt
Temperature di lavoro Working temperature	-20 ÷ +90 °C
Filtrazione assoluta Absolute filtration	25 µ

I dati non sono impegnativi, CBF si riserva di apportare modifiche senza preavviso.  
The specifications are not binding, CBF reserves the right to introduce modifications without notice.

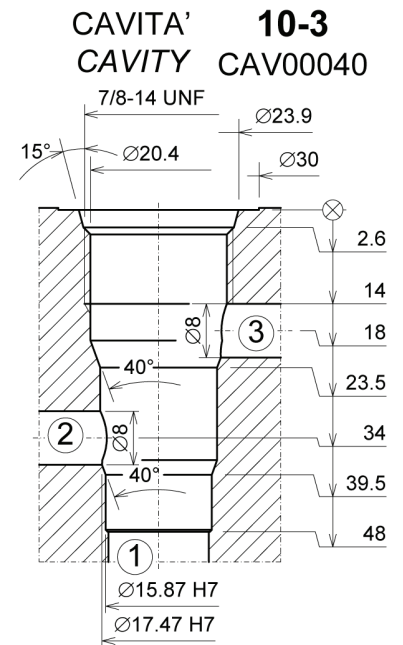
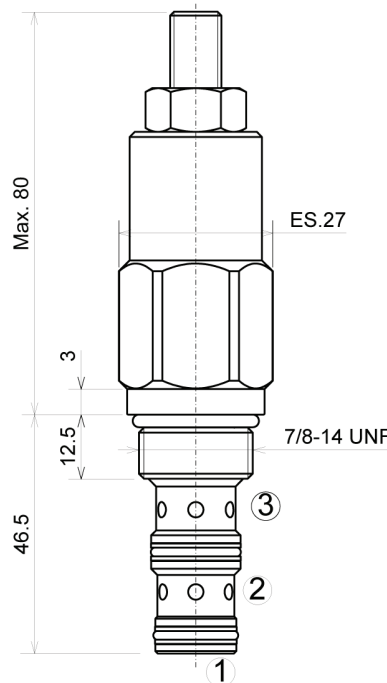


Valvola riduttrice di pressione diretta a cartuccia  
 Direct acting pressure reducing valve – cartridge type  
 mod. RP10-C



Portata massima Max flow	30 l/min 8 gpm
Pressione massima Max pressure	350 bar 5000 psi
Coppia di serraggio Installation torque	45 ÷ 50 Nm 33 ÷ 37 lbf ft
Dati e tarature ottenuti usando olio con viscosità 30 cSt a 50°C Performances and calibrations are carried out by using hydraulic oil with 30 cSt viscosity at 50°C	
Viscosità consigliate Recommended viscosity	10 ÷ 420 cSt
Temperature di lavoro Working temperature	-20 ÷ +90 °C
Filtrazione assoluta Absolute filtration	25 µ

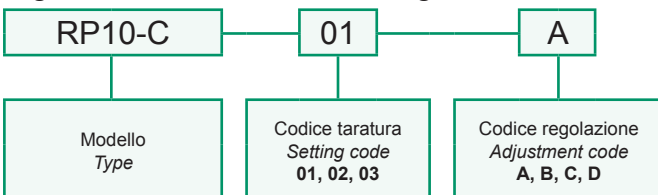
Taratura Setting			
Codice Code	Taratura standard Standard setting (Q=5 l/min)	Campo di taratura Adj. Pressure range	Colore molla Spring colour
00*	20 bar 290 psi	5÷25 bar 72.5÷362 psi	Nero Black
01	80 bar 1160 psi	20÷100 bar 290÷1450 psi	Giallo Yellow
02	120 bar 1750 psi	40÷130 bar 580÷1900 psi	Nero Black



\* taratura 00 disponibile solo con regolazione D  
 setting 00 available only with D adjustment

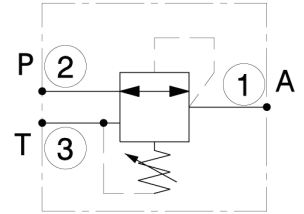
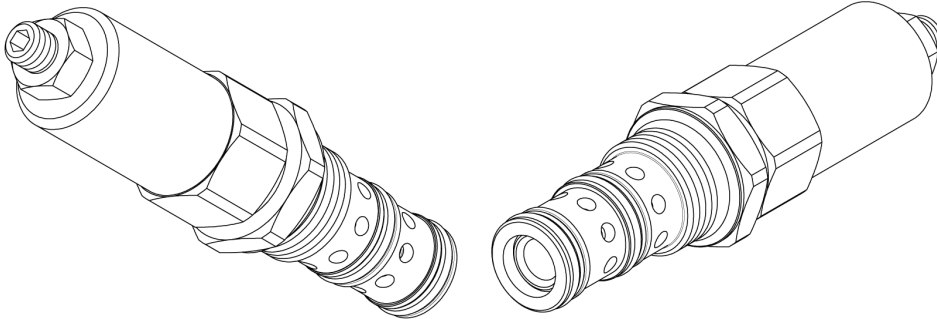
Regolazioni Adjustments	A	B	C	D

Sigla di ordinazione / Ordering code



I dati non sono impegnativi, CBF si riserva di apportare modifiche senza preavviso.  
 The specifications are not binding, CBF reserves the right to introduce modifications without notice.

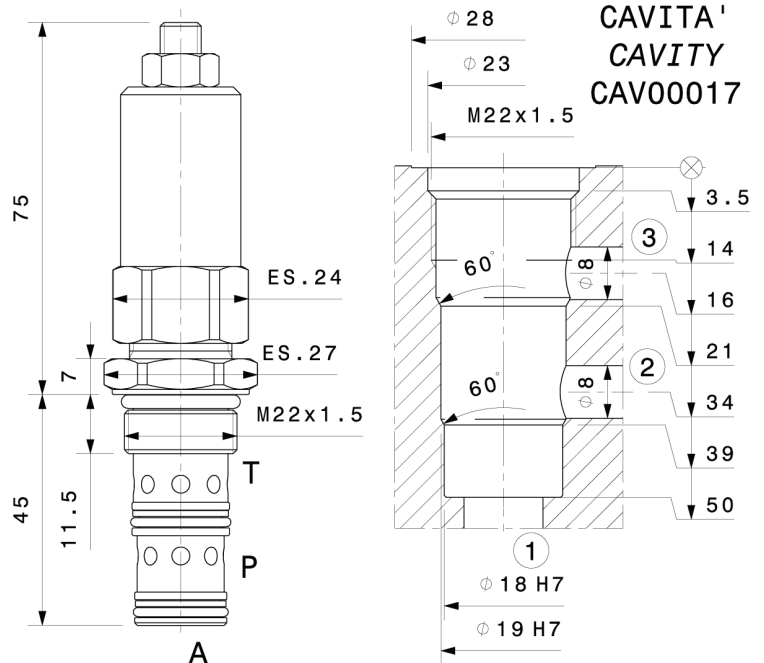
Valvola riduttrice di pressione diretta a cartuccia  
Direct acting pressure reducing valve – cartridge type  
mod. RP40-C



Portata massima Max flow	40 l/min 10.5 gpm
Pressione massima in entrata Max inlet pressure	300 bar 4300 psi
Coppia di serraggio Installation torque	50 ÷ 60 Nm 37 ÷ 45 Nm

Dati e tarature ottenuti usando olio con viscosità 30 cSt a 50°C Performances and calibrations are carried out by using hydraulic oil with 30 cSt viscosity at 50°C	
Viscosità consigliate Recommended viscosity	10 ÷ 420 cSt
Temperature di lavoro Working temperature	-20 ÷ +90 °C
Filtrazione assoluta Absolute filtration	25 µ

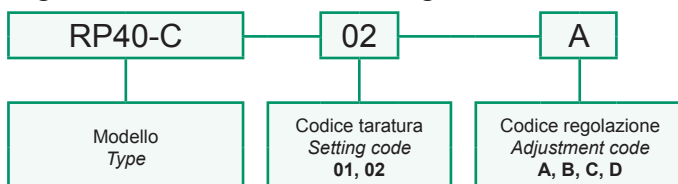
Taratura Setting			
Codice Code	Taratura standard Standard setting (Q=5 l/min)	Campo di taratura Adj. Pressure range	Colore molla Spring colour
00*	20 bar 290 psi	5÷25 bar 72.5÷362 psi	Nero Black
01	80 bar 1160 psi	20÷100 bar 290÷1450 psi	Giallo Yellow
02	120 bar 1750 psi	40÷130 bar 580÷1900 psi	Nero Black



\* taratura 00 disponibile solo con regolazione D  
setting 00 available only with D adjustment

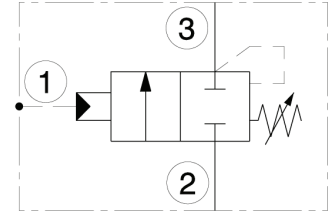
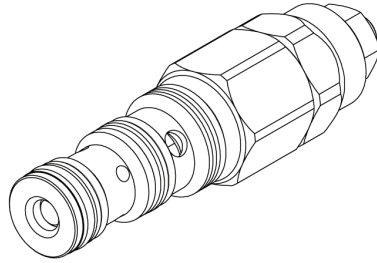
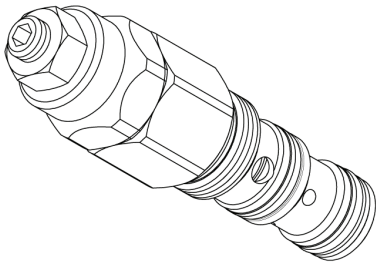
Regolazioni Adjustments	<b>A</b> ES . 4 ES . 13 Vite esterna esagono incassato Leakproof hex socket screw max . 75	<b>B</b> 40 ES . 13 Volantino e dado Handknob and locknut max . 115	<b>C</b> 86 Piomatura Sealing cap	<b>D</b> 87 ES . 14 ES . 13 Cappellotto Cap
----------------------------	---	--	--	--

Sigla di ordinazione / Ordering code



I dati non sono impegnativi, CBF si riserva di apportare modifiche senza preavviso.  
The specifications are not binding, CBF reserves the right to introduce modifications without notice.

Valvola di sequenza 3 vie normalmente chiusa a cartuccia  
 3 ways, normally closed sequence valve – cartridge type  
 mod. VP-C

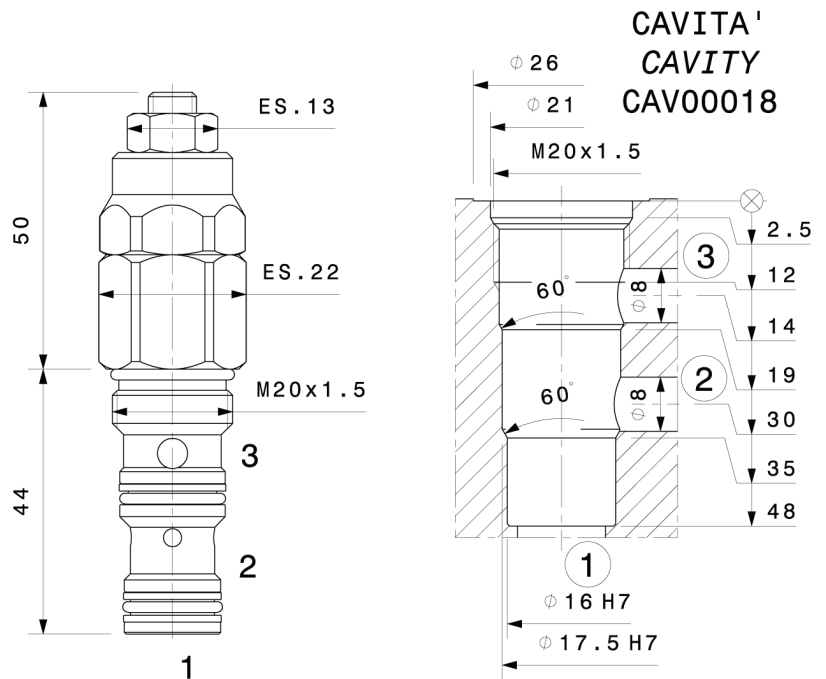


Portata massima Max flow	5 l/min 1.3 gpm
Pressione massima in entrata Max inlet pressure	350 bar 5000 psi
Coppia di serraggio Installation torque	27 ÷ 30 Nm 20 ÷ 22.5 lb ft
Campo di taratura Setting range	10 ÷ 190 bar 145 psi ÷ 2750 psi
Taratura standard Standard setting	100 bar 1450 psi

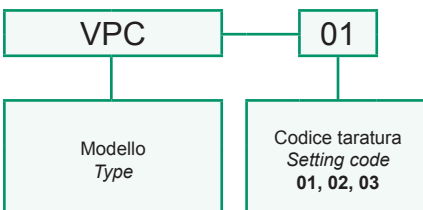
Dati e tarature ottenuti usando olio con viscosità 30 cSt a 50°C  
 Performances and calibrations are carried out by using hydraulic oil with 30 cSt viscosity at 50°C

Viscosità consigliate Recommended viscosity	10 ÷ 420 cSt
Temperatura di lavoro Working temperature	-20 ÷ +90 °C
Filtrazione assoluta Absolute filtration	25 µ

Taratura Setting			
Codice Code	Taratura standard Standard setting (Q=5 l/min)	Campo di taratura Adj. Pressure range	Colore molla Spring colour
01	100 bar 1450 psi	10÷80 bar 145÷1160 psi	Bianco White
02	130 bar 1885 psi	20÷170 bar 290÷2465 psi	Giallo Yellow
03	180 bar 2610 psi	30÷190 bar 435÷2755 psi	Nero Black

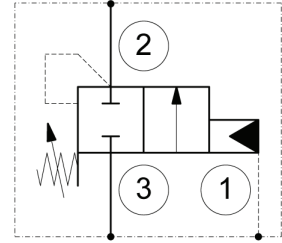
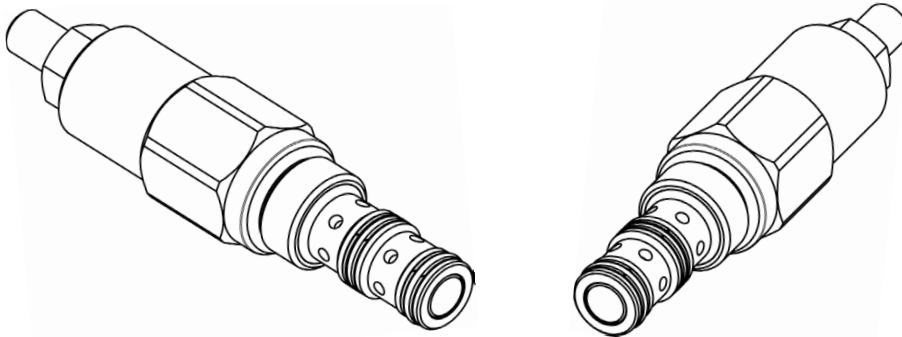


Sigla di ordinazione / Ordering code



I dati non sono impegnativi, **CBF** si riserva di apportare modifiche senza preavviso.  
 The specifications are not binding, **CBF** reserves the right to introduce modifications without notice.

Valvola di sequenza a 3 vie a cartuccia  
 3 Ways sequence valve – cartridge type  
 mod. VSQ10-30-C

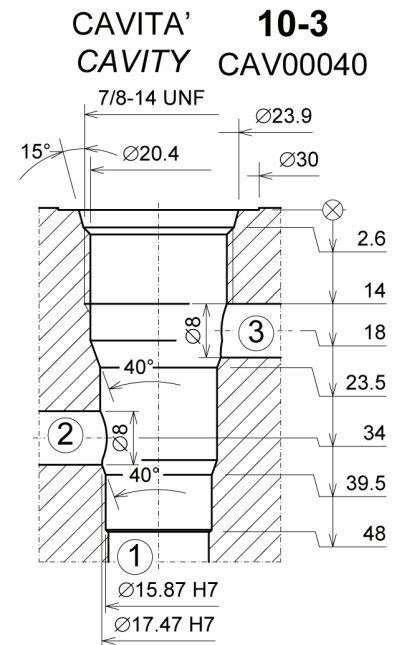
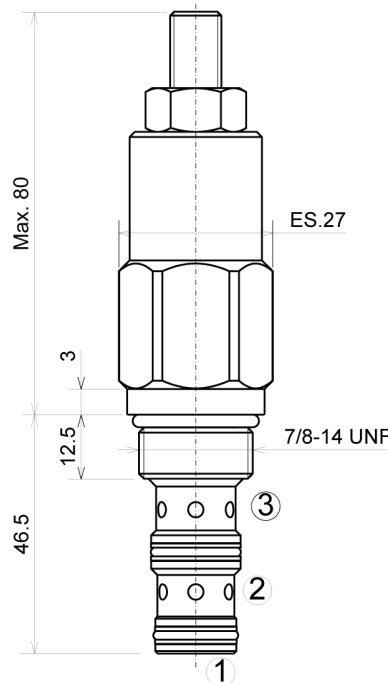


Portata massima Max flow	40 l/min 10.5 gpm
Pressione massima Max pressure	350 bar 5000 psi
Coppia di serraggio Installation torque	45 ÷ 50 Nm 33 ÷ 37 lbf ft

Dati e tarature ottenuti usando olio con viscosità 30 cSt a 50°C  
 Performances and calibrations are carried out by using hydraulic oil with 30 cSt viscosity at 50°C

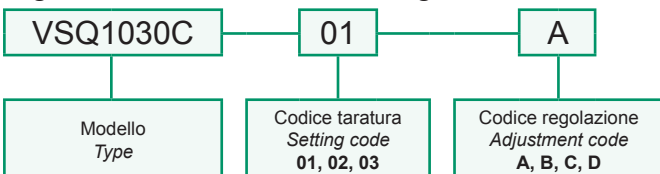
Viscosità consigliate Recommended viscosity	10 ÷ 420 cSt
Temperature di lavoro Working temperature	-20 ÷ +90 °C
Filtrazione assoluta Absolute filtration	25 µ

Taratura Setting		Portata di taratura Setting flow rate	5 l/min 1.3 gpm
Codice Code	Taratura standard Standard setting (Q=5 l/min)	Campo di taratura Adj. Pressure range	Pressure increase bar/psi per turn
01	60 bar 870 psi	10÷80 bar 145÷1160 psi	14 bar 203 psi
02	80 bar 1160 psi	10÷120 bar 145÷1750 psi	34 bar 493 psi
03	120 bar 1750 psi	20÷160 bar 290÷2300 psi	55 bar 798 psi



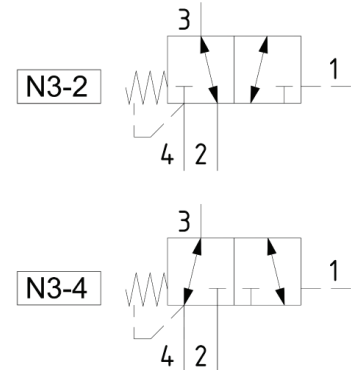
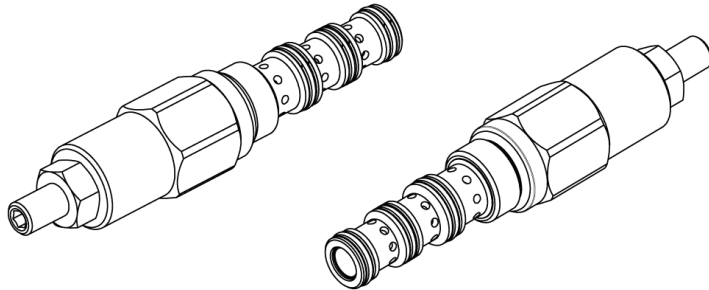
Regolazioni Adjustments	A	B	C	D

Sigla di ordinazione / Ordering code



I dati non sono impegnativi, CBF si riserva di apportare modifiche senza preavviso.  
 The specifications are not binding, CBF reserves the right to introduce modifications without notice.

Valvola di sequenza a 4 vie a cartuccia  
 4 Ways sequence valve – cartridge type  
 mod. VSQ10-40-C

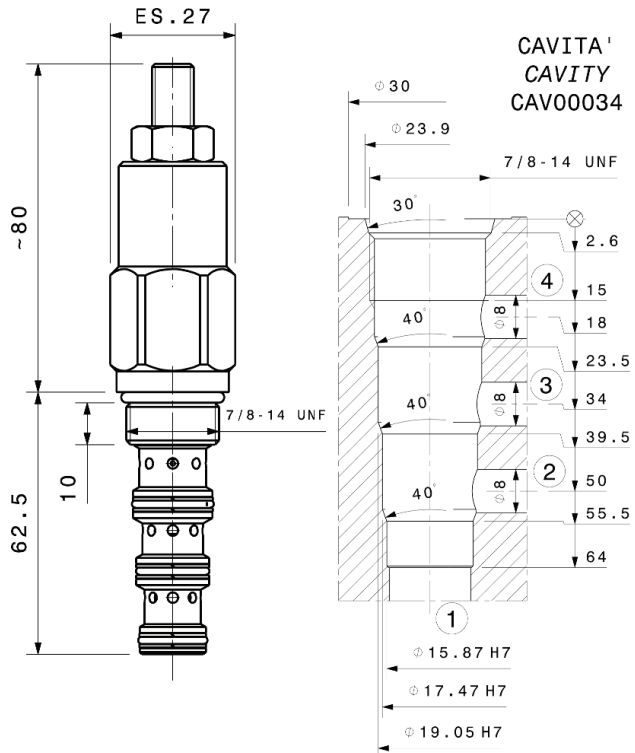


Portata massima Max flow	40 l/min 10.5 gpm
Pressione massima Max pressure	350 bar 5000 psi
Coppia di serraggio Installation torque	45 ÷ 50 Nm 33 ÷ 37 lbf ft

Dati e tarature ottenuti usando olio con viscosità 30 cSt a 50°C  
 Performances and calibrations are carried out by using hydraulic oil with 30 cSt viscosity at 50°C

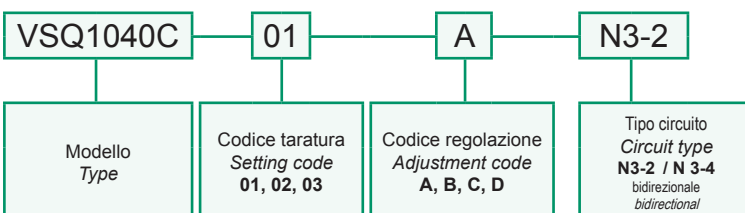
Viscosità consigliate Recommended viscosity	10 ÷ 420 cSt
Temperature di lavoro Working temperature	-20 ÷ +90 °C
Filtrazione assoluta Absolute filtration	25 µ

Taratura Setting			
Codice Code	Taratura standard Standard setting (Q=5 l/min)	Campo di taratura Adj. Pressure range	Pressure increase bar/psi per turn
01	60 bar 870 psi	10÷80 bar 145÷1160 psi	14 bar 203 psi
02	80 bar 1160 psi	10÷120 bar 145÷1750 psi	34 bar 493 psi
03	120 bar 1750 psi	20÷160 bar 290÷2300 psi	55 bar 797 psi



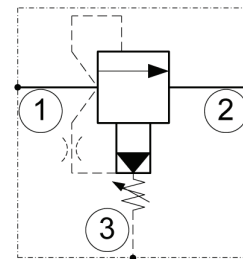
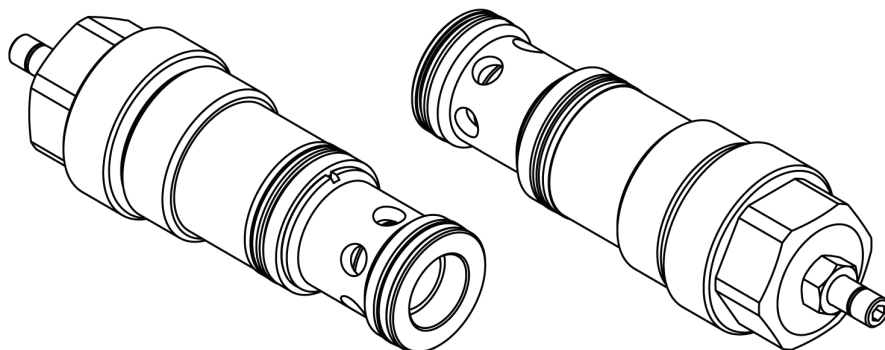
Regolazioni Adjustments	<b>A</b>	<b>B</b>	<b>C</b>	<b>D</b>
	Vite esterna esagono incassato Leak-proof hex socket screw 	Volantino e dado Hand-knob and locknut 	Piombatura Sealing cap 	Cappellotto Cap 

Sigla di ordinazione / Ordering code



I dati non sono impegnativi, CBF si riserva di apportare modifiche senza preavviso.  
 The specifications are not binding, CBF reserves the right to introduce modifications without notice.

Valvola di sequenza pilotata a cartuccia  
 Pilot operated sequence valve – cartridge type  
 mod. VSQP-20-C

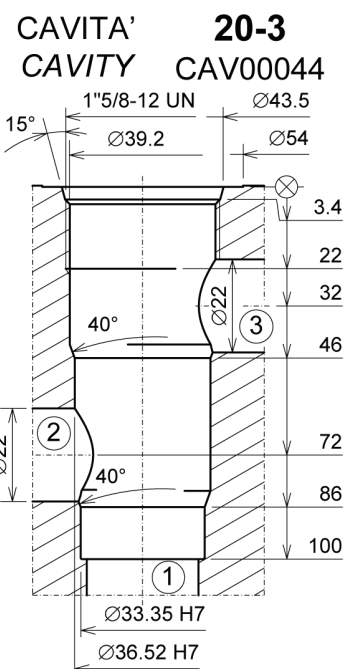
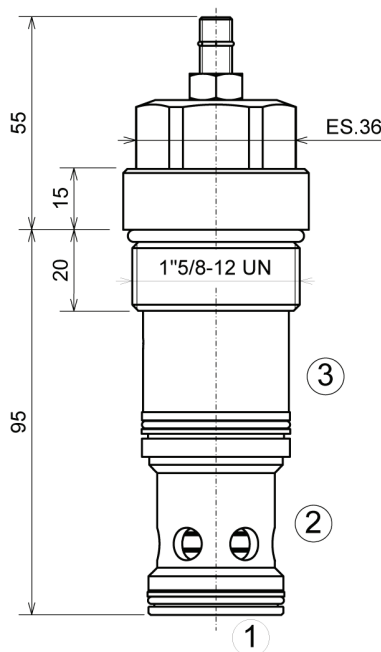


Portata massima Max flow	400 l/min 100 gpm
Pressione massima Max pressure	350 bar 5000 psi
Coppia di serraggio Installation torque	230 ÷ 250 Nm 170 ÷ 190 lbf ft

Dati e tarature ottenuti usando olio con viscosità 30 cSt a 50°C  
 Performances and calibrations are carried out by using hydraulic oil with 30 cSt viscosity at 50°C

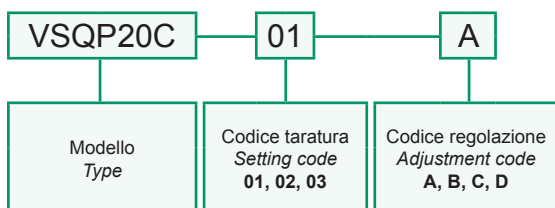
Viscosità consigliate Recommended viscosity	10 ÷ 420 cSt
Temperature di lavoro Working temperature	-20 ÷ +90 °C
Filtrazione assoluta Absolute filtration	25 µ

Taratura Setting			
Codice Code	Taratura standard Standard setting (Q=5 l/min)	Campo di taratura Adj. Pressure range	Pressure increase bar/psi per turn
01	80 bar 1160 psi	20÷100 bar 290÷1450 psi	30.8 bar 447 psi
02	180 bar 2600 psi	40÷250 bar 580÷3600 psi	70.7 bar 1025 psi
03	250 bar 3600 psi	60÷350 bar 870÷5000 psi	103.8 bar 1505 psi



Regolazioni Adjustments	<b>A</b> ES.5 ES. 17 Vite esterna esagono incassato Leakproof/hex socket screw max. 55	<b>B</b> Ø 50 ES. 17 Volantino e dado Handknob and locknut max. 100	<b>C</b> 62 Piomatura Sealing cap	<b>D</b> 63 ES. 17 ES. 17 Cappellotto Cap
----------------------------	--	--	---	---

Sigla di ordinazione / Ordering code

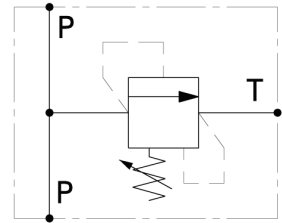
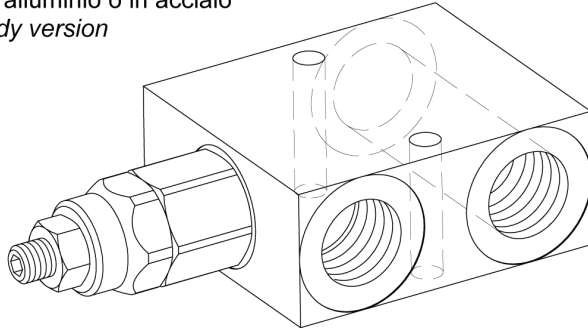


I dati non sono impegnativi, CBF si riserva di apportare modifiche senza preavviso.  
 The specifications are not binding, CBF reserves the right to introduce modifications without notice.



Valvola limitatrice di pressione  
*Relief valve*  
 mod. VLP

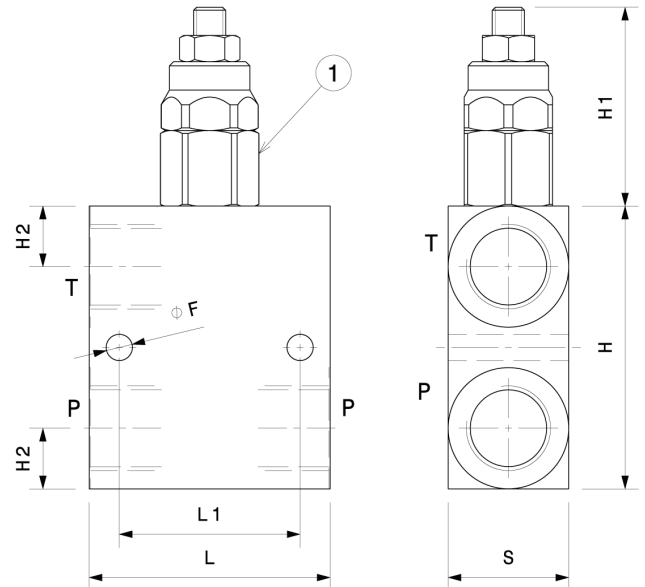
Versione con corpo in alluminio o in acciaio  
*Aluminium or steel body version*



Modello Type	P, T	Pressione max. Max. pressure	Portata max Max. flow
VLP5-18	1/8" GAS	350 bar 5000 psi	5 l/min 1.3 gpm
VLP40-14	1/4" GAS	350 bar 5000 psi	25 l/min 6.6 gpm
VLP40-38	3/8" GAS	350 bar 5000 psi	35 l/min 9 gpm
VLP40-12	1/2" GAS	350 bar 5000 psi	40 l/min 10.5 gpm
VLP80-12	1/2" GAS	300 bar 4300 psi	80 l/min 21 gpm
VLP80-34	3/4" GAS	300 bar 4300 psi	80 l/min 21 gpm
VLP130-34	3/4" GAS	300 bar 4300 psi	130 l/min 34 gpm
VLP130-10	1" GAS	300 bar 4300 psi	130 l/min 34 gpm

Taratura Setting		
Codice Code	Taratura standard Standard setting (Q=5 l/min)	Campo di taratura Adj. Pressure range
00	40 bar 580 psi	5÷40 bar 72.5÷580 psi
01	80 bar 1160 psi	20÷100 bar 290÷1450 psi
02	180 bar 2600 psi	40÷250 bar 580÷3600 psi
03	250 bar 3600 psi	60÷350 bar 870÷5000 psi

Regolazioni Adjustments			
<b>A</b>  Vite esterna esagono incassato Leakproof hex socket screw	<b>B</b>  Volantino e dado Handknob and locknut	<b>C</b>  Piombatura Sealing cap	<b>D</b>  Cappello Cap



Modello Type	①	L	L1	H	H1	H2	F	S
VLP5-18	VLP5C	35	24	40	30	10	5.5	25
VLP40-14	VLP40C	50	35	50	50	13	5.5	30
VLP40-38	VLP40C	60	45	60	50	15	6.5	30
VLP40-12	VLP40C	60	45	70	50	15	6.5	30
VLP80-12	VLP80C	60	45	70	62	16	6.5	35
VLP80-34	VLP80C	70	45	90	62	20	6.5	40
VLP130-34	VLP130CD	70	50	90	62	20	8.5	40
VLP130-10	VLP130CD	70	50	100	62	23	8.5	50

Sigla di ordinazione / Ordering code

VLP40-14	02	A	-
Modello Type	Campo di portata Flow range 01, 02, 03, 04	Codice regolazione Adjustment code A, B, C, D	- Alluminio / Aluminium A Acciaio / Steel

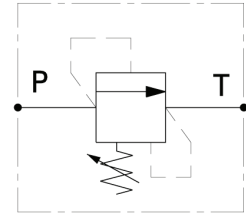
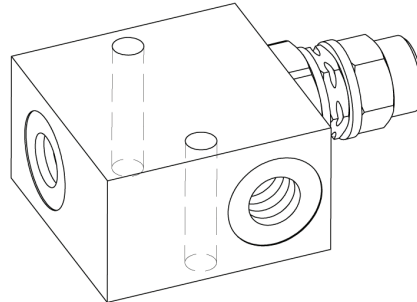
Dati e tarature ottenuti usando olio con viscosità 30 cSt a 50°C  
 Performances and calibrations are carried out by using hydraulic oil  
 with 30 cSt viscosity at 50°C

Viscosità consigliate Recommended viscosity	10 ÷ 420 cSt
Temperature di lavoro Working temperature	-20 ÷ +90 °C
Filtrazione assoluta Absolute filtration	25 µ

I dati non sono impegnativi, CBF si riserva di apportare modifiche senza preavviso.  
 The specifications are not binding, CBF reserves the right to introduce modifications without notice.

Valvola limitatrice di pressione  
*Relief valve*  
 mod. VLP10

Versione con corpo in alluminio o in acciaio  
*Aluminium or steel body version*

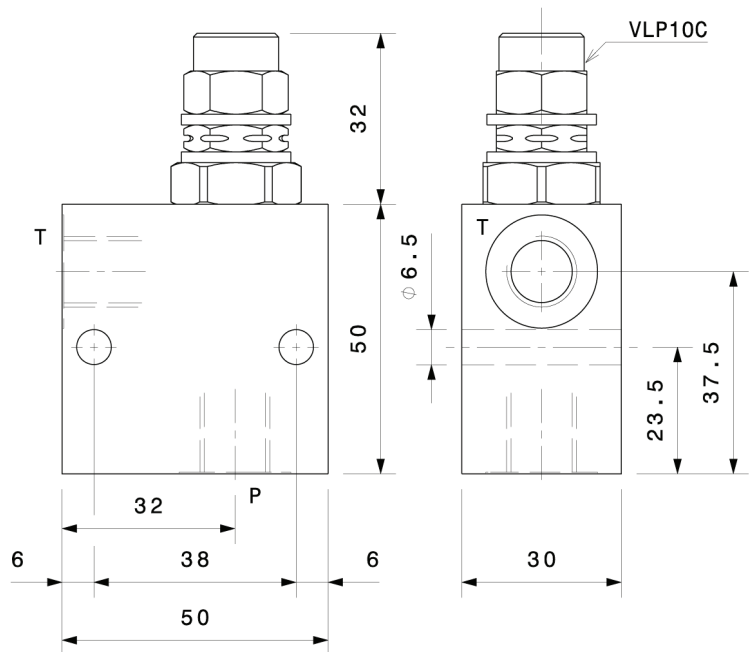


Modello Type	P, T	Pressione max. Max. pressure	Portata max Max. flow
VLP10-14	1/4" GAS	350 bar 5000 psi	10 l/min 2.7 gpm
VLP10-38	3/8" GAS	350 bar 5000 psi	10 l/min 2.7 gpm

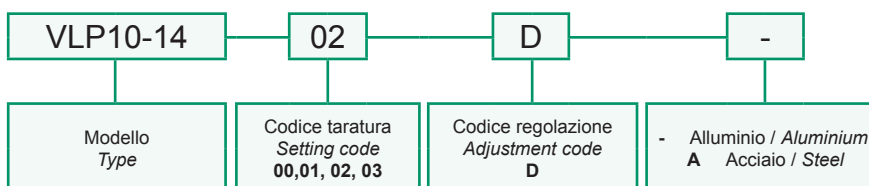
Dati e tarature ottenuti usando olio con viscosità 30 cSt a 50°C  
*Performances and calibrations are carried out by using hydraulic oil with 30 cSt viscosity at 50°C*

Viscosità consigliate <i>Recommended viscosity</i>	10 ÷ 420 cSt
Temperature di lavoro <i>Working temperature</i>	-20 ÷ +90 °C
Filtrazione assoluta <i>Absolute filtration</i>	25 µ

Taratura Setting			
Codice Code	Taratura standard Standard setting (Q=5 l/min)	Campo di taratura Adj. Pressure range	Colore molla Spring colour
00	25 bar 362 psi	10÷25 bar 145÷362 psi	Nero Black
01	80 bar 1160 psi	20÷100 bar 290÷1450 psi	Bianco White
02	180 bar 2600 psi	40÷250 bar 580÷3600 psi	Giallo Yellow
03	250 bar 3600 psi	60÷350 bar 870÷5000 psi	Nero Black



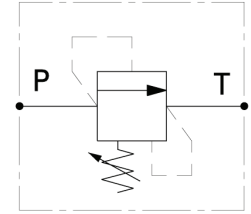
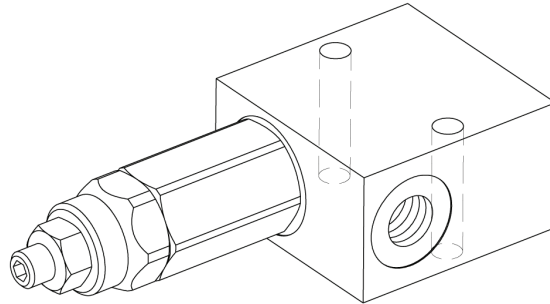
Sigla di ordinazione / Ordering code



I dati non sono impegnativi, **CBF** si riserva di apportare modifiche senza preavviso.  
*The specifications are not binding, CBF reserves the right to introduce modifications without notice.*

Valvola limitatrice di pressione  
*Relief valve*  
 mod. VLP30

Versione con corpo in alluminio o in acciaio  
*Aluminium or steel body version*



Modello Type	P, T	Pressione max. Max. pressure	Portata max Max. flow
VLP30-14	1/4" GAS	350 bar 5000 psi	25 l/min 6.6 gpm
VLP30-38	3/8" GAS	350 bar 5000 psi	30 l/min 8 gpm
VLP30-12	1/2" GAS	350 bar 5000 psi	30 l/min 8 gpm

Taratura  
*Setting*

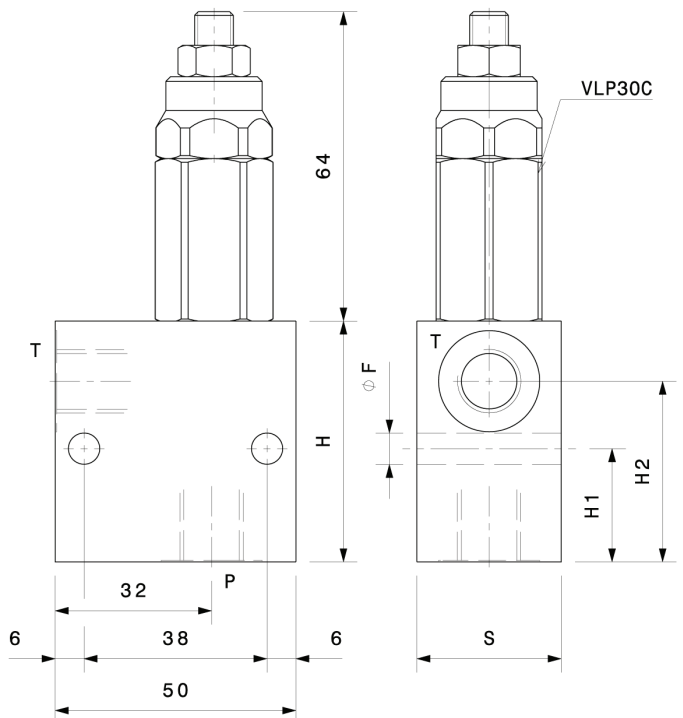
Codice Code	Taratura standard Standard setting (Q=5 l/min)	Campo di taratura Adj. Pressure range
00	40 bar 580 psi	5÷40 bar 72.5÷580 psi
01	80 bar 1160 psi	20÷100 bar 290÷1450 psi
02	180 bar 2600 psi	40÷250 bar 580÷3600 psi
03	250 bar 3600 psi	60÷350 bar 870÷5000 psi

Regolazioni  
*Adjustments*

A	B	C	D
Vite esterna esagono incassato Leakproof hex socket screw	Volantino e dado Handknob and locknut	Piombatura Sealing cap	Cappello Cap

Dati e tarature ottenuti usando olio con viscosità 30 cSt a 50°C  
*Performances and calibrations are carried out by using hydraulic oil with 30 cSt viscosity at 50°C*

Viscosità consigliate Recommended viscosity	10 ÷ 420 cSt
Temperature di lavoro Working temperature	-20 ÷ +90 °C
Filtrazione assoluta Absolute filtration	25 µ



Modello Type	H	H1	H2	F	S
VLP30-14	50	23.5	37.5	6.5	30
VLP30-38	50	23.5	37	6.5	30
VLP30-12	60	23.5	45	6.5	30

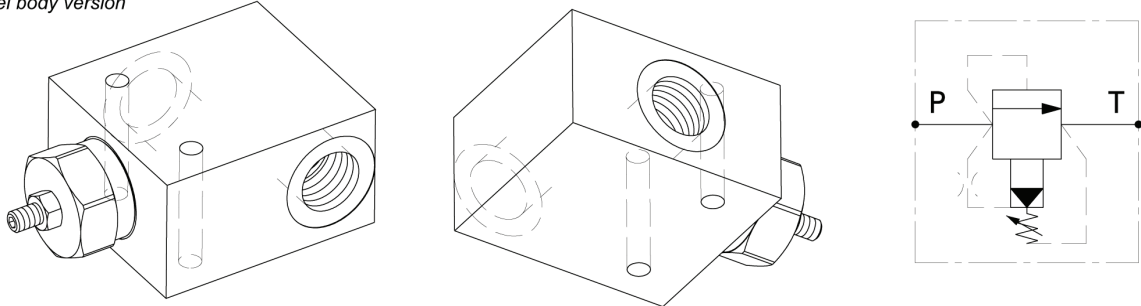
Sigla di ordinazione / Ordering code

VLP30-14	02	A	-
Modello Type	Campo di portata Flow range 01, 02, 03, 04	Codice regolazione Adjustment code A, B, C, D	- Alluminio / Aluminium A Acciaio / Steel

I dati non sono impegnativi, CBF si riserva di apportare modifiche senza preavviso.  
*The specifications are not binding, CBF reserves the right to introduce modifications without notice.*

Valvola limitatrice di pressione pilotata  
*Pilot operated relief valve*  
 mod. VLP200P

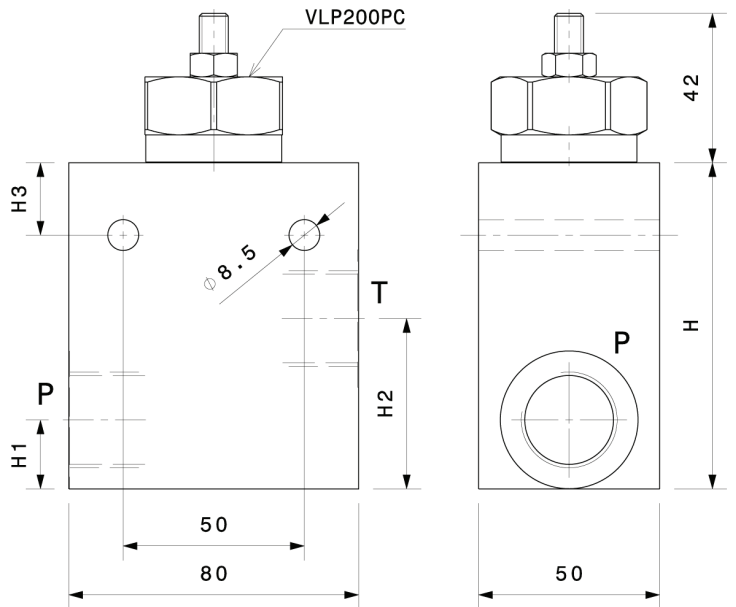
Versione con corpo in alluminio o in acciaio  
*Aluminium or steel body version*



Modello Type	P, T	Pressione max. Max. pressure	Portata max Max. flow
VLP200P-34	3/4" GAS	250 bar 3600 psi	200 l/min 53 gpm
VLP200P-10	1" GAS	250 bar 3600 psi	200 l/min 53 gpm

Taratura Setting		
Codice Code	Taratura standard Standard setting (Q=5 l/min)	Campo di taratura Adj. Pressure range
01	80 bar 1160 psi	20÷100 bar 290÷1450 psi
02	180 bar 2600 psi	40÷250 bar 580÷3600 psi
03	250 bar 3600 psi	60÷350 bar 870÷5000 psi

Regolazioni Adjustments			
<b>A</b> 	<b>B</b> 	<b>C</b> 	<b>D</b> 
Vite esterna esagono incassato Leakproof hex socket screw	Volantino e dado Handknob and locknut	Piombatura Sealing cap	Cappello Cap



Modello Type	H	H1	H2	H3
VLP200P-34	90	19	47	20
VLP200P-10	90	25	47	22

Dati e tarature ottenuti usando olio con viscosità 30 cSt a 50°C <i>Performaces and calibrations are carried out by using hydraulic oil with 30 cSt viscosity at 50°C</i>	
Viscosità consigliate Recommended viscosity	10 ÷ 420 cSt
Temperature di lavoro Working temperature	-20 ÷ +90 °C
Filtrazione assoluta Absolute filtration	25 µ

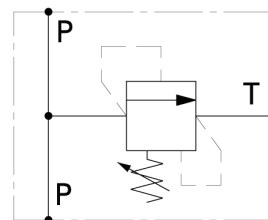
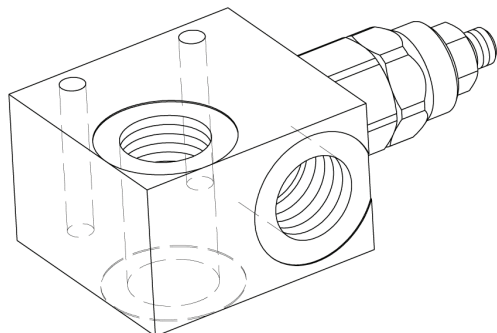
Sigla di ordinazione / Ordering code

VLP200P-34	02	A	-
Modello Type	Campo di portata Flow range 01, 02, 03	Codice regolazione Adjustment code A, B, C, D	- Alluminio / Aluminium A Acciaio / Steel

I dati non sono impegnativi, CBF si riserva di apportare modifiche senza preavviso.  
 The specifications are not binding, CBF reserves the right to introduce modifications without notice.

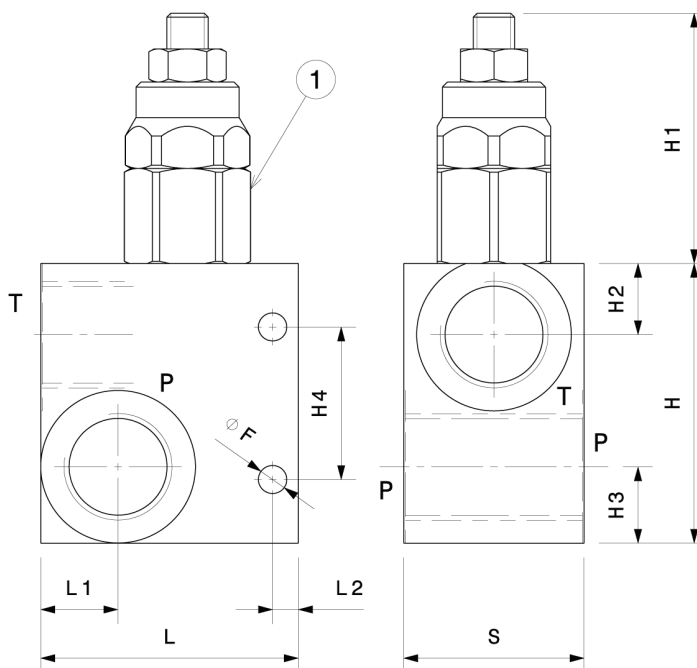
Valvola limitatrice di pressione  
*Relief valve*  
 mod. VLP-L

Corpo in alluminio  
*Aluminium body*



Modello Type	P, T	Pressione max. Max. pressure	Portata max Max. flow
VLP40-L-14	1/4" GAS	350 bar 5000 psi	25 l/min 6.6 gpm
VLP40-L-38	3/8" GAS	350 bar 5000 psi	35 l/min 9 gpm
VLP40-L-12	1/2" GAS	350 bar 5000 psi	40 l/min 10.5 gpm
VLP80-L-12	1/2" GAS	300 bar 4300 psi	80 l/min 21 gpm
VLP80-L-34	3/4" GAS	300 bar 4300 psi	80 l/min 21 gpm
VLP130-L-34	3/4" GAS	300 bar 4300 psi	130 l/min 34 gpm
VLP130-L-10	1" GAS	300 bar 4300 psi	130 l/min 34 gpm

Taratura Setting		
Codice Code	Taratura standard Standard setting (Q=5 l/min)	Campo di taratura Adj. Pressure range
00	40 bar 580 psi	5÷40 bar 72.5÷580 psi
01	80 bar 1160 psi	20÷100 bar 290÷1450 psi
02	180 bar 2600 psi	40÷250 bar 580÷3600 psi
03	250 bar 3600 psi	60÷350 bar 870÷5000 psi

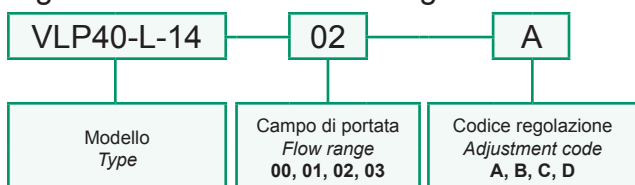


Dati e tarature ottenuti usando olio con viscosità 30 cSt a 50°C  
 Performances and calibrations are carried out by using hydraulic oil  
 with 30 cSt viscosity at 50°C

Viscosità consigliate Recommended viscosity	10 ÷ 420 cSt
Temperature di lavoro Working temperature	-20 ÷ +90 °C
Filtrazione assoluta Absolute filtration	25 µ

Regolazioni Adjustments			
<b>A</b>  Vite esterna esagono incassato Leakproof hex socket screw	<b>B</b>  Volantino e dado Handknob and locknut	<b>C</b>  Piombatura Sealing cap	<b>D</b>  Cappellotto Cap

Sigla di ordinazione / Ordering code

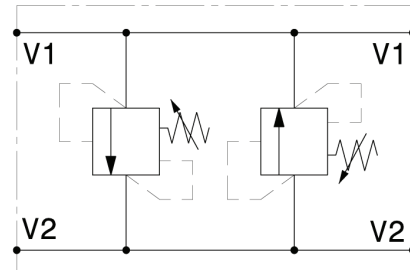
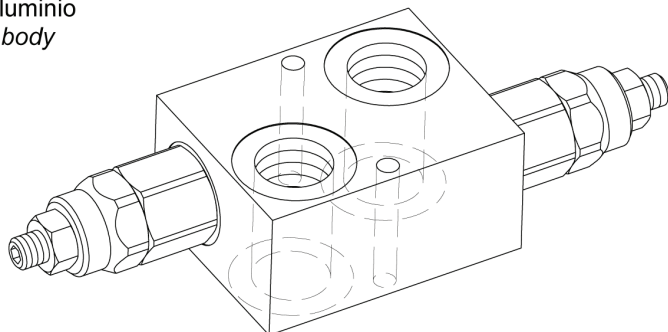


Modello Type	①	L	L1	L2	H	H1	H2	H3	H4	F	S
VLP40-L-14	VLP40C	50	16	5	50	50	14	11	30	5.5	30
VLP40-L-38	VLP40C	50	16	5	50	50	14	15	30	5.5	30
VLP40-L-12	VLP40C	50	15	5	55	50	14	15	30	5.5	35
VLP80-L-12	VLP80C	60	18	7	70	62	16	18.5	58	6.5	35
VLP80-L-34	VLP80C	70	22	7	70	62	20	20	58	6.5	40
VLP130-L-34	VLP130CD	70	22	7	90	62	20	22	76	8.5	40
VLP40-L-10	VLP130CD	80	27	7	100	62	22	25	76	8.5	50

I dati non sono impegnativi, CBF si riserva di apportare modifiche senza preavviso.  
 The specifications are not binding, CBF reserves the right to introduce modifications without notice.

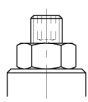
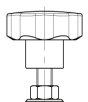
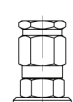
Valvola limitatrice di pressione doppia incrociata  
*Dual cross relief valve*  
 mod. VLP-DI

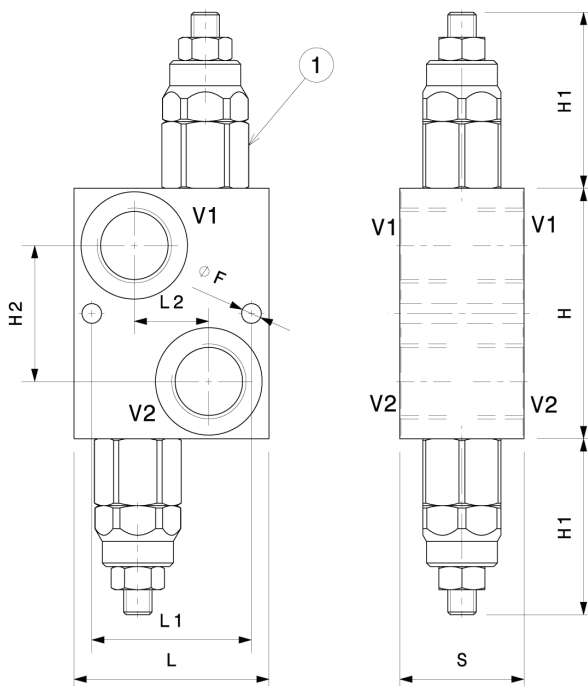
Corpo in alluminio  
*Aluminium body*



Modello Type	V1, V2	Pressione max. Max. pressure	Portata max Max. flow
VLP40-DI-38	3/8" GAS	300 bar 4300 psi	35 l/min 9 gpm
VLP40-DI-12	1/2" GAS	300 bar 4300 psi	40 l/min 10.5 gpm
VLP80-DI-12	1/2" GAS	300 bar 4300 psi	80 l/min 21 gpm
VLP80-DI-34	3/4" GAS	300 bar 4300 psi	80 l/min 21 gpm
VLP130-DI-34	3/4" GAS	250 bar 3600 psi	130 l/min 34 gpm
VLP130-DI-10	1" GAS	250 bar 3600 psi	130 l/min 34 gpm

Taratura Setting		
Codice Code	Taratura standard Standard setting (Q=5 l/min)	Campo di taratura Adj. Pressure range
00	40 bar 580 psi	5÷40 bar 72.5÷580 psi
01	80 bar 1160 psi	20÷100 bar 290÷1450 psi
02	180 bar 2600 psi	40÷250 bar 580÷3600 psi
03	250 bar 3600 psi	60÷350 bar 870÷5000 psi

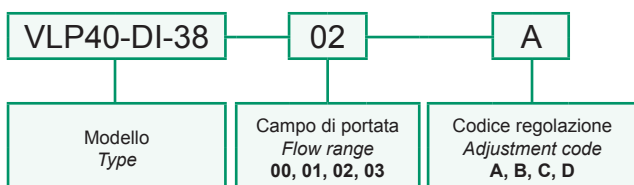
Regolazioni Adjustments			
<b>A</b>  Vite esterna esagono incassato Leakproof hex socket screw	<b>B</b>  Volantino e dado Handknob and locknut	<b>C</b>  Piomatura Sealing cap	<b>D</b>  Cappellino Cap



Dati e tarature ottenuti usando olio con viscosità 30 cSt a 50°C  
 Performances and calibrations are carried out by using hydraulic oil  
 with 30 cSt viscosity at 50°C

Viscosità consigliate Recommended viscosity	10 ÷ 420 cSt
Temperature di lavoro Working temperature	-20 ÷ +90 °C
Filtrazione assoluta Absolute filtration	25 µ

Sigla di ordinazione / Ordering code



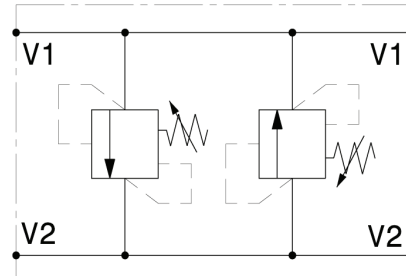
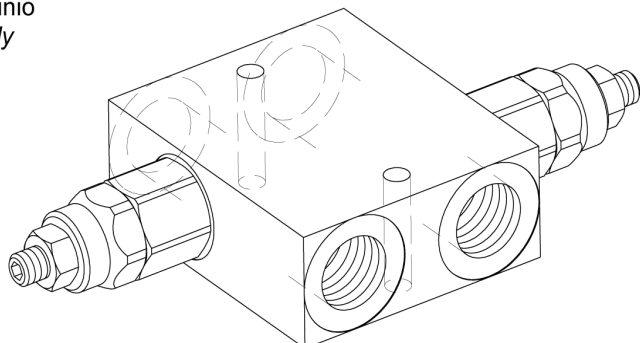
Modello Type	①	L	L1	L2	H	H1	H2	F	S
VLP40-DI-38	VLP40C	55	45	19	70	50	38	5.5	30
VLP40-DI-12	VLP40C	55	45	21	70	50	38	5.5	35
VLP80-DI-12	VLP80C	70	60	22	90	62	54	6.5	35
VLP80-DI-34	VLP80C	70	60	26	90	62	50	6.5	40
VLP130-DI-34	VLP130CD	80	60	32	90	62	50	8.5	50
VLP130-DI-10	VLP130CD	90	75	30	95	62	46	8.5	50

I dati non sono impegnativi, CBF si riserva di apportare modifiche senza preavviso.  
 The specifications are not binding, CBF reserves the right to introduce modifications without notice.



Valvola limitatrice di pressione doppia incrociata – in linea  
*In line, dual cross relief valve*  
 mod. VLP-DI-L

Corpo in alluminio  
 Aluminium body

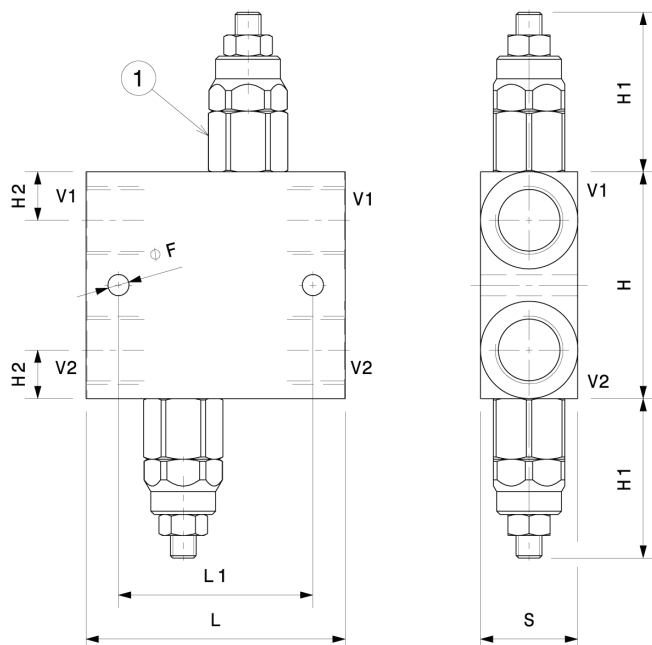
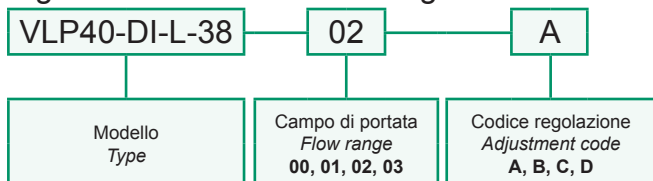


Modello Type	V1, V2	Pressione max. Max. pressure	Portata max Max. flow
VLP10-DI-L-14	1/4" GAS	300 bar 4300 psi	10 l/min 2.7 gpm
VLP10-DI-L-38	3/8" GAS	300 bar 4300 psi	10 l/min 2.7 gpm
VLP40-DI-L-38	3/8" GAS	300 bar 4300 psi	35 l/min 9 gpm
VLP40-DI-L-12	1/2" GAS	300 bar 4300 psi	40 l/min 10.5 gpm
VLP80-DI-L-12	1/2" GAS	300 bar 4300 psi	80 l/min 21 gpm
VLP80-DI-L-34	3/4" GAS	300 bar 4300 psi	80 l/min 21 gpm
VLP130-DI-L-34	3/4" GAS	250 bar 3600 psi	130 l/min 34 gpm
VLP130-DI-L-10	1" GAS	250 bar 3600 psi	130 l/min 34 gpm

Taratura Setting		
Codice Code	Taratura standard Standard setting	Campo di taratura Adj. Pressure range
00	40 bar 580 psi	5÷40 bar 72.5÷580 psi
01	80 bar 1160 psi	20÷100 bar 290÷1450 psi
02	180 bar 2600 psi	40÷250 bar 580÷3600 psi
03	250 bar 3600 psi	60÷350 bar 870÷5000 psi

Regolazioni Adjustments			
<b>A</b> 	<b>B</b> 	<b>C</b> 	<b>D</b> 
Vite esterna esagono incassato Leakproof hex socket screw	Volantino e dado Handknob and locknut	Piombatura Sealing cap	Cappellotto Cap

Sigla di ordinazione / Ordering code



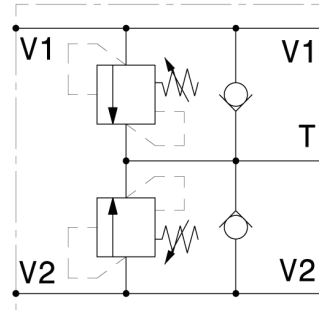
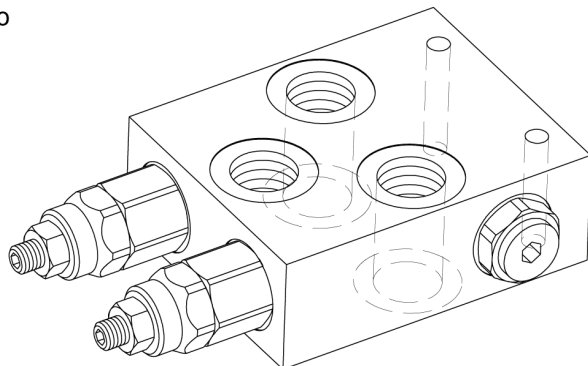
Dati e tarature ottenuti usando olio con viscosità 30 cSt a 50°C Performances and calibrations are carried out by using hydraulic oil with 30 cSt viscosity at 50°C	
Viscosità consigliate Recommended viscosity	10 ÷ 420 cSt
Temperature di lavoro Working temperature	-20 ÷ +90 °C
Filtrazione assoluta Absolute filtration	25 µ

Modello Type	①	L	L1	H	H1	H2	F	S
VLP10-DI-L-14	VLP10C	70	50	60	32	14	6.5	30
VLP10-DI-L-38	VLP10C	70	50	60	32	14	6.5	30
VLP40-DI-L-38	VLP40C	80	60	70	50	15	6.5	30
VLP40-DI-L-12	VLP40C	80	60	70	50	15	6.5	30
VLP80-DI-L-12	VLP80C	100	80	70	62	16	6.5	35
VLP80-DI-L-34	VLP80C	100	80	90	62	19	6.5	40
VLP130-DI-L-34	VLP130CD	110	80	90	62	19	8.5	40
VLP130-DI-L-10	VLP130CD	120	80	100	62	23	8.5	60

I dati non sono impegnativi, CBF si riserva di apportare modifiche senza preavviso.  
 The specifications are not binding, CBF reserves the right to introduce modifications without notice.

Valvola limitatrice di pressione doppia e anticavitazione  
 Dual relief and anticavitation valve  
 mod. VLP-DA

Corpo in alluminio  
 Aluminium body

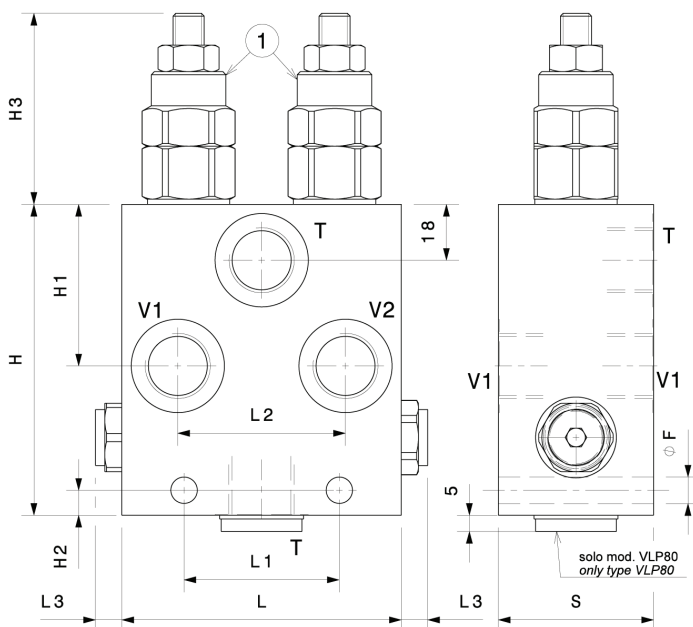


Modello Type	V1, V2, T	Pressione max. Max. pressure	Portata max Max. flow
VLP40-DA-12	1/2" GAS	300 bar 4300 psi	40 l/min 10.5 gpm
VLP80-DA-12	1/2" GAS	300 bar 4300 psi	80 l/min 21 gpm
VLP80-DA-34	3/4" GAS	300 bar 4300 psi	80 l/min 21 gpm

Taratura Setting		
Codice Code	Taratura standard Standard setting (Q=5 l/min)	Campo di taratura Adj. Pressure range
00	40 bar 580 psi	5÷40 bar 72.5÷580 psi
01	80 bar 1160 psi	20÷100 bar 290÷1450 psi
02	180 bar 2600 psi	40÷250 bar 580÷3600 psi
03	250 bar 3600 psi	60÷350 bar 870÷5000 psi

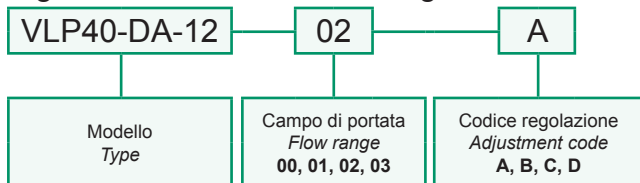
Regolazioni Adjustments			
<b>A</b>  Vite esterna esagono incassato Leakproof hex socket screw	<b>B</b>  Volantino e dado Handknob and locknut	<b>C</b>  Piombatura Sealing cap	<b>D</b>  Cappellino Cap

Dati e tarature ottenuti usando olio con viscosità 30 cSt a 50°C Performances and calibrations are carried out by using hydraulic oil with 30 cSt viscosity at 50°C	
Viscosità consigliate Recommended viscosity	10 ÷ 420 cSt
Temperature di lavoro Working temperature	-20 ÷ +90 °C
Filtrazione assoluta Absolute filtration	25 µ



Modello Type	①	L	L1	L2	L3	H	H1	H2	H3	F	S
VLP40-DA-12	VLP40C	80	50	46	9.5	100	52	8	50	6.5	35
VLP80-DA-12	VLP80C	90	50	54	8.5	100	52	8	62	8.5	50
VLP80-DA-34	VLP80C	90	50	52	8.5	100	52	8	62	8.5	50

Sigla di ordinazione / Ordering code

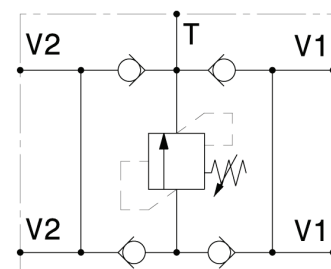
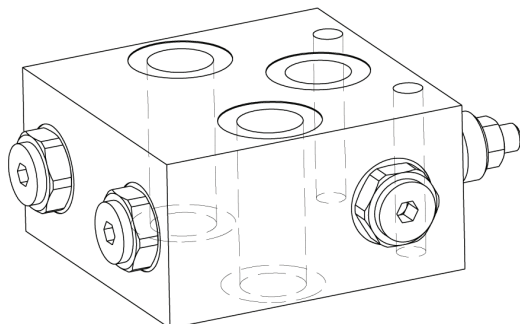


I dati non sono impegnativi, CBF si riserva di apportare modifiche senza preavviso.  
 The specifications are not binding, CBF reserves the right to introduce modifications without notice.

Valvola limitatrice di pressione semplice e anticavitazione  
 Single relief and anticavitation valve

mod. VLP-A

Corpo in alluminio  
 Aluminium body



Modello Type	V1, V2, T	Pressione max. Max. pressure	Portata max Max. flow
VLP40-A-12	1/2" GAS	300 bar 4300 psi	40 l/min 10.5 gpm
VLP80-A-12	1/2" GAS	300 bar 4300 psi	80 l/min 21 gpm
VLP80-A-34	3/4" GAS	300 bar 4300 psi	80 l/min 21 gpm

Taratura Setting		
Codice Code	Taratura standard Standard setting (Q=5 l/min)	Campo di taratura Adj. Pressure range
00	40 bar 580 psi	5÷40 bar 72.5÷580 psi
01	80 bar 1160 psi	20÷100 bar 290÷1450 psi
02	180 bar 2600 psi	40÷250 bar 580÷3600 psi
03	250 bar 3600 psi	60÷350 bar 870÷5000 psi

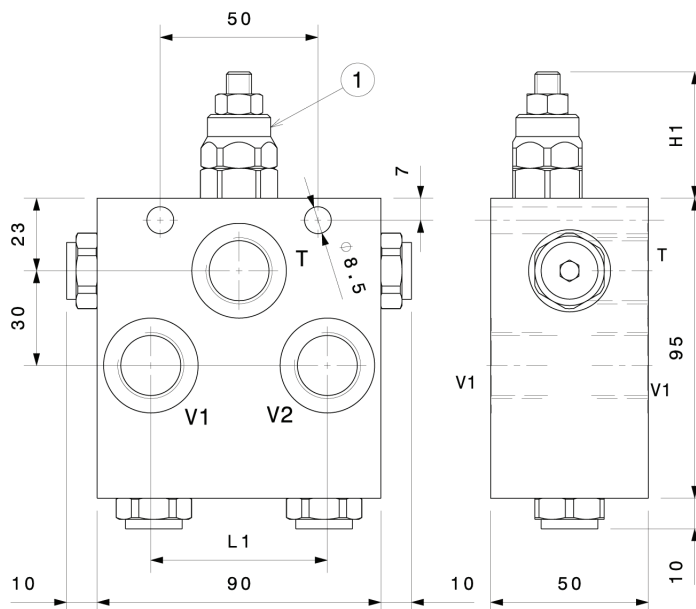
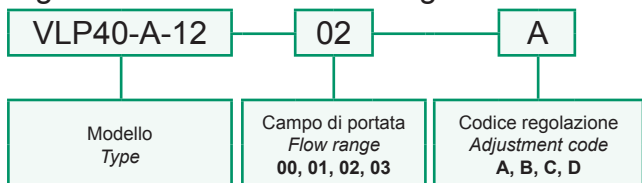
Regolazioni Adjustments

<b>A</b>  Vite esterna esagono incassato Leakproof hex socket screw	<b>B</b>  Volantino e dado Handknob and locknut	<b>C</b>  Piomatura Sealing cap	<b>D</b>  Cappello Cap
--	--	--	---------------------------------

Dati e tarature ottenuti usando olio con viscosità 30 cSt a 50°C  
 Performances and calibrations are carried out by using hydraulic oil with 30 cSt viscosity at 50°C

Viscosità consigliate Recommended viscosity	10 ÷ 420 cSt
Temperature di lavoro Working temperature	-20 ÷ +90 °C
Filtrazione assoluta Absolute filtration	25 µ

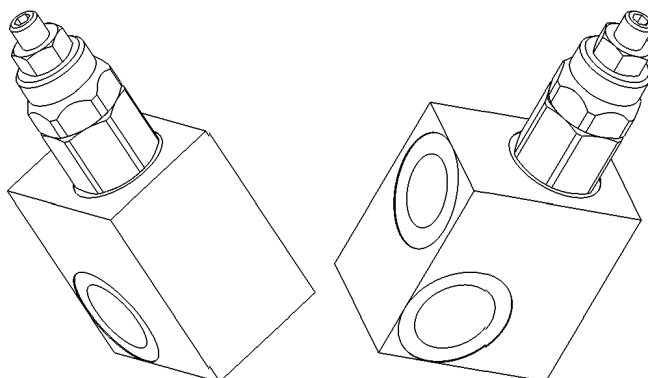
Sigla di ordinazione / Ordering code



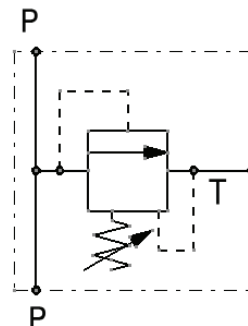
Modello Type	①	L1	H1
VLP40-A-12	VLP40C	56	42
VLP80-A-12	VLP80C	56	55
VLP80-A-34	VLP80C	52	55

I dati non sono impegnativi, CBF si riserva di apportare modifiche senza preavviso.  
 The specifications are not binding, CBF reserves the right to introduce modifications without notice.

Valvola limitatrice di pressione flangiabile con vite cava  
*Relief nipple screw flangeable valve*  
mod. VLP40-VC-12



Corpo in alluminio  
*Aluminium body*

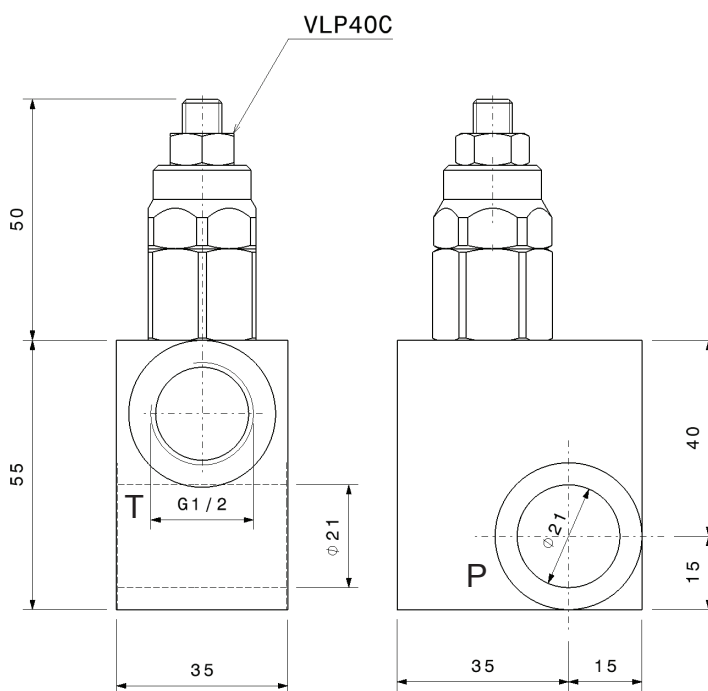


Modello Type	T	Pressione max. Max. pressure	Portata max. Max. flow
VLP40-VC-12	1/2" GAS	350 bar 5000 psi	40 l/min 10.6 gpm

Taratura Setting		
Codice Code	Taratura standard Standard setting (Q=5 l/min)	Campo di taratura Adj. Pressure range
00	40 bar 580 psi	5÷40 bar 72.5÷580 psi
01	80 bar 1160 psi	20÷100 bar 290÷1450 psi
02	180 bar 2600 psi	40÷250 bar 580÷3600 psi
03	250 bar 3600 psi	60÷350 bar 870÷5000 psi

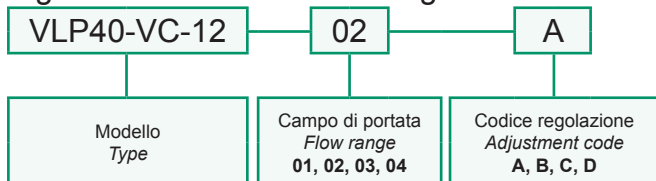
Regolazioni Adjustments			
<b>A</b>	<b>B</b>	<b>C</b>	<b>D</b>
Vite esterna esagono incassato <i>Leakproof hex socket screw</i>	Volantino e dado <i>Handknob and locknut</i>	Piombatura <i>Sealing cap</i>	Cappello <i>Cap</i>

Dati e tarature ottenuti usando olio con viscosità 30 cSt a 50°C <i>Performances and calibrations are carried out by using hydraulic oil with 30 cSt viscosity at 50°C</i>	
Viscosità consigliate <i>Recommended viscosity</i>	10 ÷ 420 cSt
Temperature di lavoro <i>Working temperature</i>	-20 ÷ +90 °C
Filtrazione assoluta <i>Absolute filtration</i>	25 µ



Vite cava disponibile a richiesta <i>Nipple screw available upon request</i>	Codice di ordinazione <i>Ordering Code</i>
	KITV0003

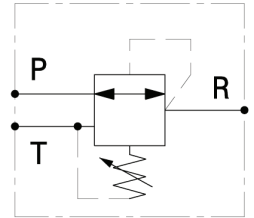
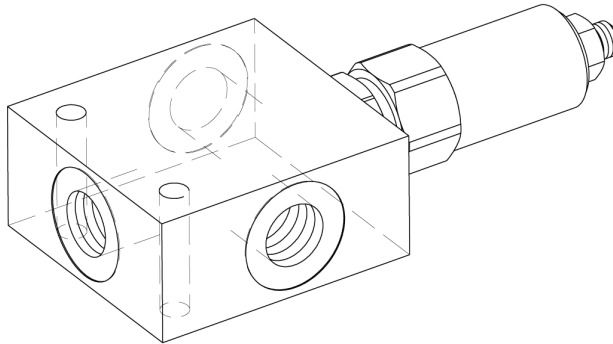
Sigla di ordinazione / Ordering code



I dati non sono impegnativi, CBF si riserva di apportare modifiche senza preavviso.  
*The specifications are not binding, CBF reserves the right to introduce modifications without notice.*

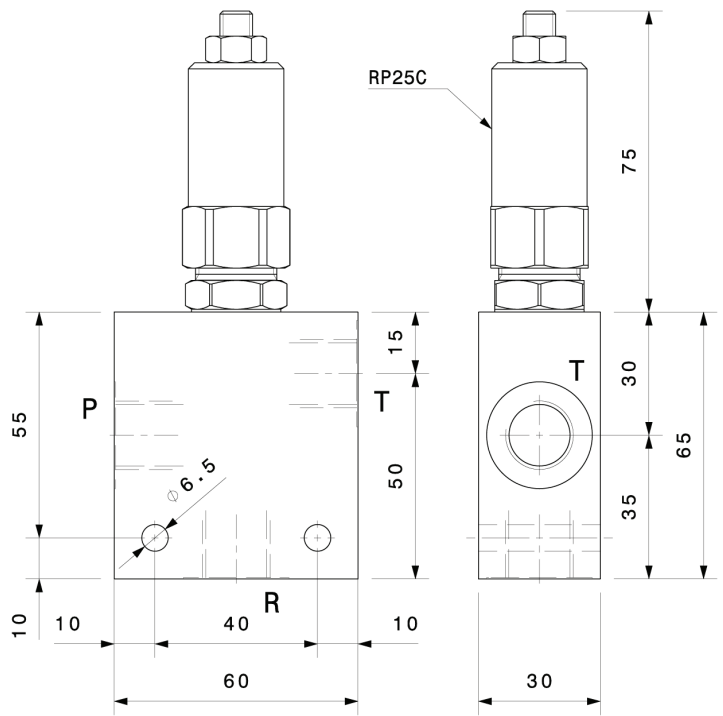
Valvola riduttrice di pressione diretta  
*Direct acting pressure reducing valve*  
 mod. RP25

Corpo in alluminio  
*Aluminium body*



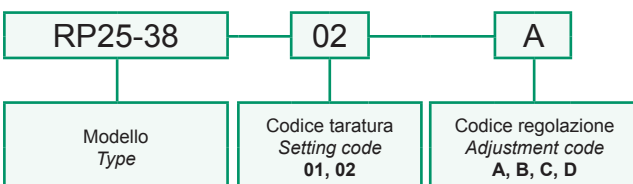
Modello Type	P, T, R	Pressione max ax pressure		Portata max Max flow
		Ingresso Inlet	Regolata Regulated	
RP25-14	1/4" GAS	300 bar 4300 psi	130 bar 1900 psi	25 l/min 6.6 gpm
RP25-38	3/8" GAS	300 bar 4300 psi	130 bar 1900 psi	25 l/min 6.6 gpm
RP25-12	1/2" GAS	300 bar 4300 psi	130 bar 1900 psi	25 l/min 6.6 gpm

Taratura Setting			
Codice Code	Taratura standard Standard setting (Q=5 l/min)	Campo di taratura Adj. Pressure range	Colore molla Spring colour
00	20 bar 290 psi	5÷25 bar 72.5÷362 psi	Nero Black
01	80 bar 1160 psi	20÷100 bar 290÷1450 psi	Giallo Yellow
02	120 bar 1750 psi	40÷130 bar 580÷1900 psi	Nero Black



Regolazioni Adjustments			
<b>A</b>  Vite esterna esagono incassato Leakproof hex socket screw	<b>B</b>  Volantino e dado Handknob and locknut	<b>C</b>  Piombatura Sealing cap	<b>D</b>  Cappello Cap

Sigla di ordinazione / Ordering code

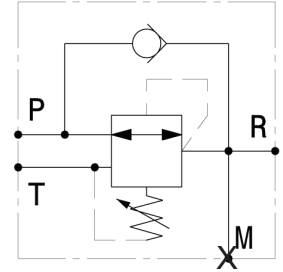
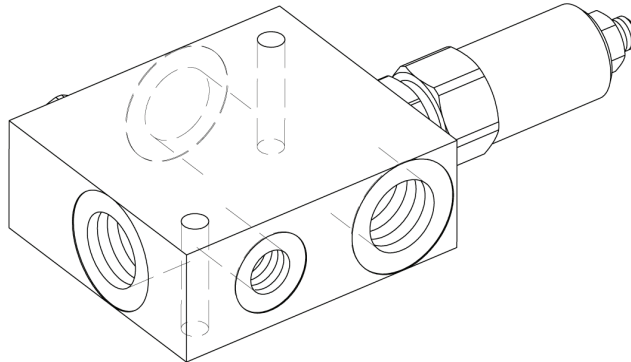


Dati e tarature ottenuti usando olio con viscosità 30 cSt a 50°C Performances and calibrations are carried out by using hydraulic oil with 30 cSt viscosity at 50°C	
Viscosità consigliate Recommended viscosity	10 ÷ 420 cSt
Temperatura di lavoro Working temperature	-20 ÷ +90 °C
Filtrazione assoluta Absolute filtration	25 µ

I dati non sono impegnativi, **CBF** si riserva di apportare modifiche senza preavviso.  
 The specifications are not binding, **CBF** reserves the right to introduce modifications without notice.

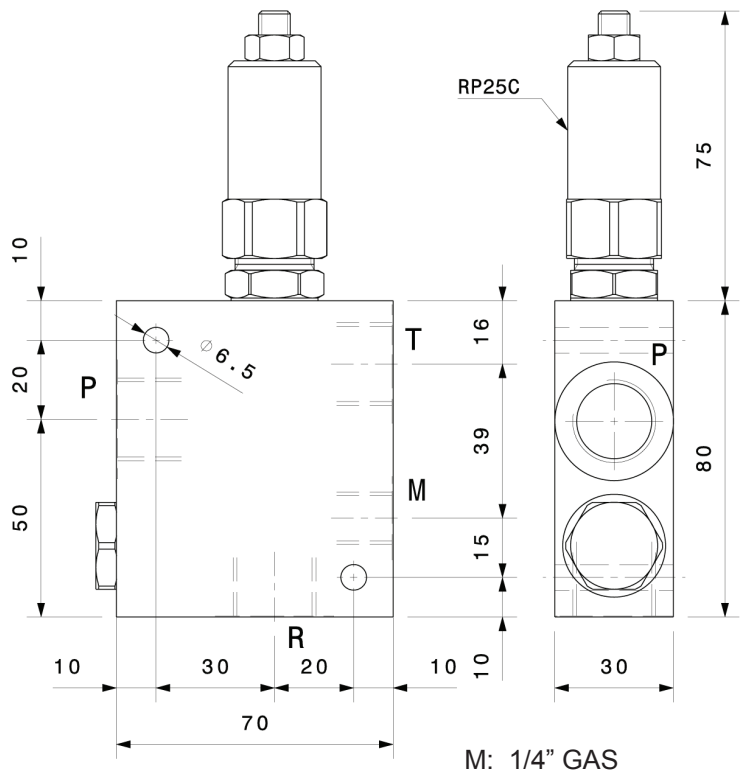
Valvola riduttrice di pressione diretta con valvola di non ritorno  
*Direct acting pressure reducing valve with check valve*  
 mod. RP25VU

Corpo in alluminio  
*Aluminium body*



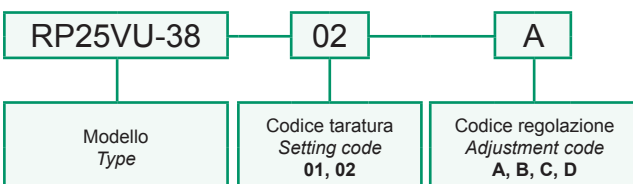
Modello Type	P, T, R	Pressione max ax pressure		Portata max Max flow
		Ingresso Inlet	Regolata Regulated	
RP25VU-14	1/4" GAS	300 bar 4300 psi	130 bar 1900 psi	25 l/min 6.6 gpm
RP25VU-38	3/8" GAS	300 bar 4300 psi	130 bar 1900 psi	25 l/min 6.6 gpm
RP25VU-12	1/2" GAS	300 bar 4300 psi	130 bar 1900 psi	25 l/min 6.6 gpm

Taratura Setting			
Codice Code	Taratura standard Standard setting (Q=5 l/min)	Campo di taratura Adj. Pressure range	Colore molla Spring colour
00	20 bar 290 psi	5÷25 bar 72.5÷362 psi	Nero Black
01	80 bar 1160 psi	20÷100 bar 290÷1450 psi	Giallo Yellow
02	120 bar 1750 psi	40÷130 bar 580÷1900 psi	Nero Black



Regolazioni Adjustments			
<b>A</b>	<b>B</b>	<b>C</b>	<b>D</b>
Vite esterna esagono incassato Leakproof hex socket screw	Volantino e dado Handknob and locknut	Piombatura Sealing cap	Cappello Cap

Sigla di ordinazione / Ordering code



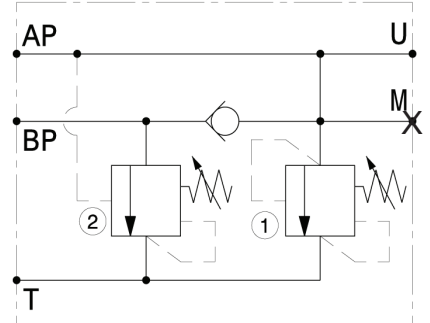
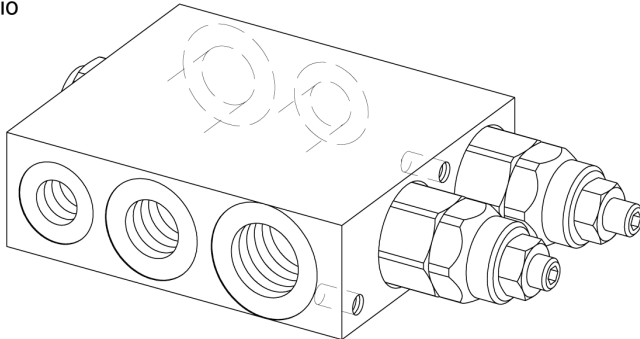
Dati e tarature ottenuti usando olio con viscosità 30 cSt a 50°C Performaces and calibrations are carried out by using hydraulic oil with 30 cSt viscosity at 50°C	
Viscosità consigliate Recommended viscosity	10 ÷ 420 cSt
Temperature di lavoro Working temperature	-20 ÷ +90 °C
Filtrazione assoluta Absolute filtration	25 µ

I dati non sono impegnativi, **CBF** si riserva di apportare modifiche senza preavviso.  
 The specifications are not binding, **CBF** reserves the right to introduce modifications without notice.



Valvola di esclusione alta-bassa pressione  
 High - low pressure, relief and unloading valve  
 mod. VEP-VLP40

Corpo in alluminio  
 Aluminium body

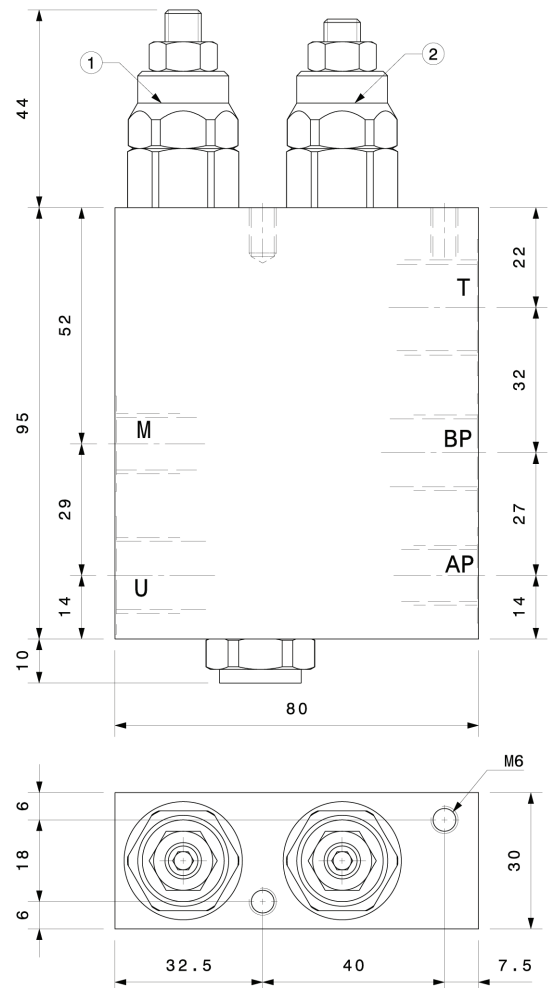


Portata massima Max flow	40 l/min 10.5 gpm
Pressione massima Max pressure	350 bar 5000 psi

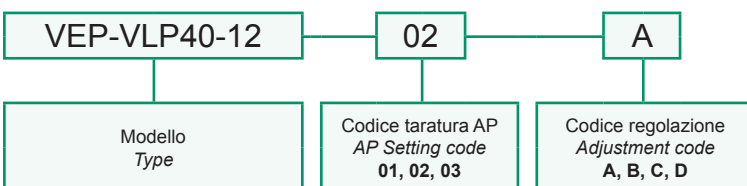
Modello Type	AP	BP	T	U	M
VEP-VLP40-38	1/4" GAS	3/8"	1/2"	3/8"	1/4"
VEP-VLP40-12	3/8" GAS	1/2"	1/2"	1/2"	1/4"

Taratura Setting				
Codice Code	Taratura standard Standard setting (Q=5 l/min)		Campo di taratura Adj. Pressure range	
	BP ②	AP ①	BP ②	AP ①
01	80 bar 1160 psi	80 bar 1160 psi	20÷100 bar 290÷1450 psi	20÷100 bar 290÷1450 psi
02	80 bar 1160 psi	180 bar 2600 psi	20÷100 bar 290÷1450 psi	40÷250 bar 580÷3600 psi
03	80 bar 1160 psi	250 bar 3600 psi	20÷100 bar 290÷1450 psi	60÷350 bar 870÷5000 psi

Regolazioni Adjustments			
<b>A</b>  Vite esterna esagono incassato Leakproof hex socket screw	<b>B</b>  Volantino e uscio Handknob and locknut	<b>C</b>  Piombatura Sealing cap	<b>D</b>  Cappello Cap



Sigla di ordinazione / Ordering code



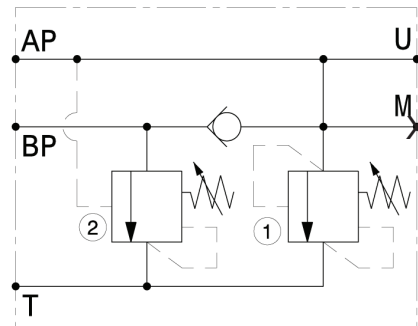
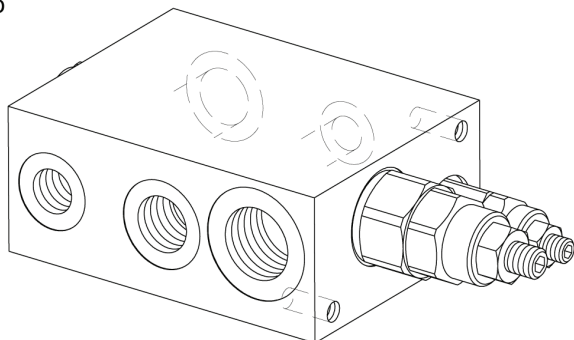
Dati e tarature ottenuti usando olio con viscosità 30 cSt a 50°C Performances and calibrations are carried out by using hydraulic oil with 30 cSt viscosity at 50°C	
Viscosità consigliate Recommended viscosity	10 ÷ 420 cSt
Temperature di lavoro Working temperature	-20 ÷ +90 °C
Filtrazione assoluta Absolute filtration	25 µ

I dati non sono impegnativi, CBF si riserva di apportare modifiche senza preavviso.  
 The specifications are not binding, CBF reserves the right to introduce modifications without notice.

Valvola di esclusione alta-bassa pressione  
 High - low pressure, relief and unloading valve

mod. VEP-VLP80

Corpo in alluminio  
 Aluminium body



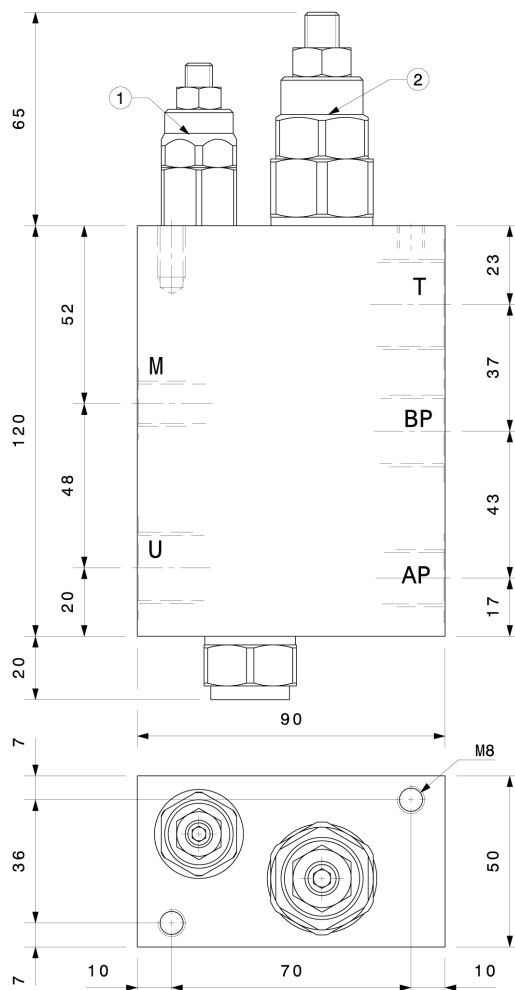
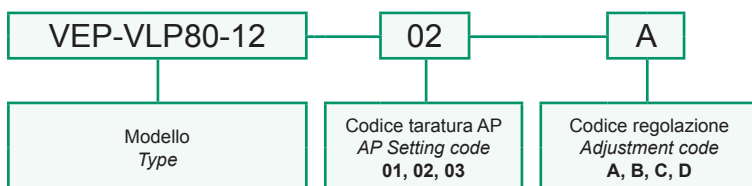
Portata massima Max flow	80 l/min 21 gpm
Pressione massima Max pressure	350 bar 5000 psi

Modello Type	AP	BP	T	U	M
VEP-VLP80-12	3/8" GAS	1/2"	3/4"	1/2"	1/4"

Taratura Setting				
Codice Code	Taratura standard Standard setting (Q=5 l/min)		Campo di taratura Adj. Pressure range	
	BP ②	AP ①	BP ②	AP ①
01	80 bar 1160 psi	80 bar 1160 psi	20÷100 bar 290÷1450 psi	20÷100 bar 290÷1450 psi
02	80 bar 1160 psi	180 bar 2600 psi	20÷100 bar 290÷1450 psi	40÷250 bar 580÷3600 psi
03	80 bar 1160 psi	250 bar 3600 psi	20÷100 bar 290÷1450 psi	60÷350 bar 870÷5000 psi

Regolazioni Adjustments			
<b>A</b> 	<b>B</b> 	<b>C</b> 	<b>D</b> 
Vite esterna esagono incassato Leakproof hex socket screw	Volantino e ocao Handknob and locknut	Piombatura Sealing cap	Cappello Cap

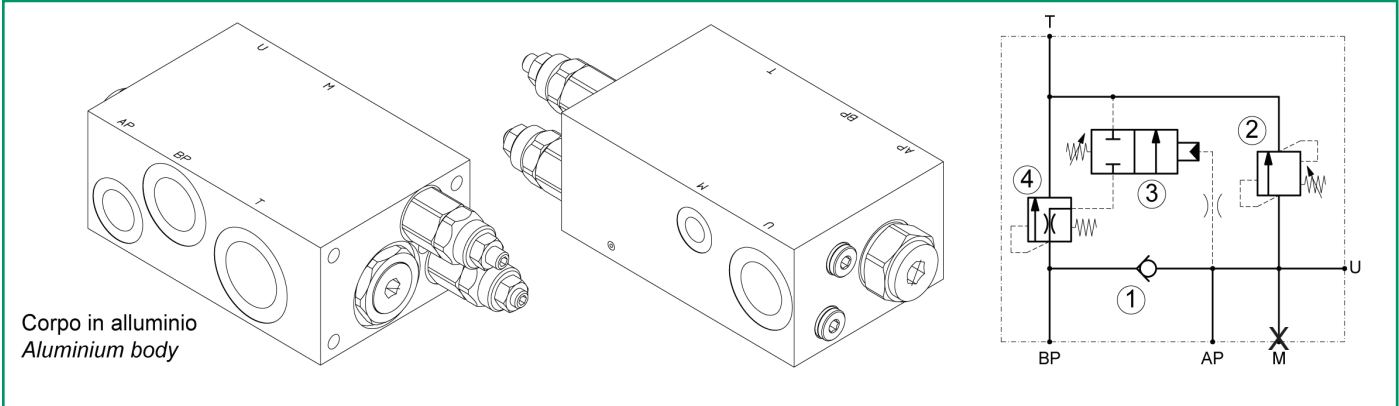
Sigla di ordinazione / Ordering code



Dati e tarature ottenuti usando olio con viscosità 30 cSt a 50°C Performances and calibrations are carried out by using hydraulic oil with 30 cSt viscosity at 50°C	
Viscosità consigliate Recommended viscosity	10 ÷ 420 cSt
Temperature di lavoro Working temperature	-20 ÷ +90 °C
Filtrazione assoluta Absolute filtration	25 µ

I dati non sono impegnativi, CBF si riserva di apportare modifiche senza preavviso.  
 The specifications are not binding, CBF reserves the right to introduce modifications without notice.

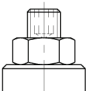
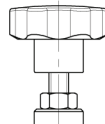
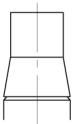
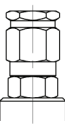
Valvola di esclusione alta-bassa pressione  
High - low pressure, relief and unloading valve  
mod. VEP-VLP150

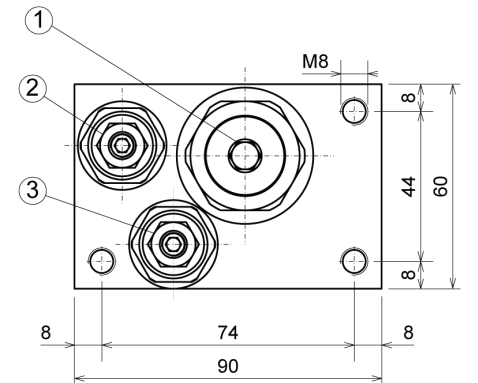
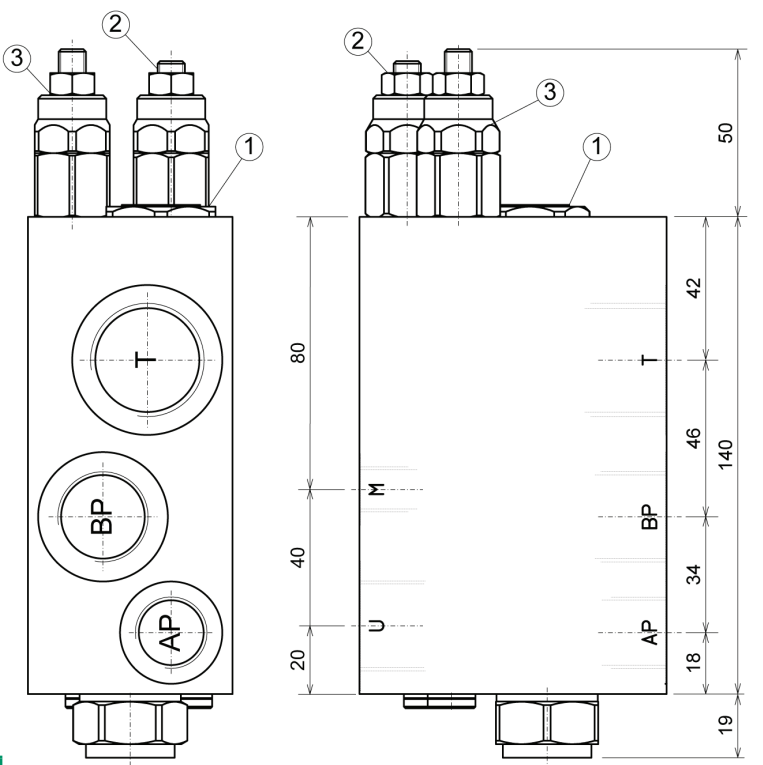


Portata massima Max flow	<b>AP</b> 40 l/min 10.5 gpm	<b>BP</b> 130 l/min 34 gpm
Pressione massima Max pressure	280 bar 4000 psi	
Dati e tarature ottenuti usando olio con viscosità 30 cSt a 50°C Performances and calibrations are carried out by using hydraulic oil with 30 cSt viscosity at 50°C		
Viscosità consigliate Recommended viscosity	10 ÷ 420 cSt	
Temperature di lavoro Working temperature	-20 ÷ +90 °C	
Filtrazione assoluta Absolute filtration	25 µ	

Taratura Setting				
Codice Code	Taratura standard Standard setting (Q=5 l/min)		Campo di taratura Adj. Pressure range	
	BP ②	AP ①	BP ②	AP ①
01	80 bar 1160 psi	80 bar 1160 psi	20÷100 bar 290÷1450 psi	20÷100 bar 290÷1450 psi
02	80 bar 1160 psi	180 bar 2600 psi	20÷100 bar 290÷1450 psi	40÷250 bar 580÷3600 psi
03	80 bar 1160 psi	250 bar 3600 psi	20÷100 bar 290÷1450 psi	60÷350 bar 870÷5000 psi

**Regolazioni  
Adjustments**

<b>A</b>  Vite esterna esagono incassato Leakproof hex socket screw	<b>B</b>  Volantino e oiano Handknob and locknut	<b>C</b>  Piombatura Sealing cap	<b>D</b>  Cappello Cap
---	--	--	--



- ① VLP40-C
  - ② VPC-01
  - ③ VMS-C
- AP: 1/2" GAS  
BP, U: 3/4" GAS  
T: 1" GAS  
M: 1/4" GAS

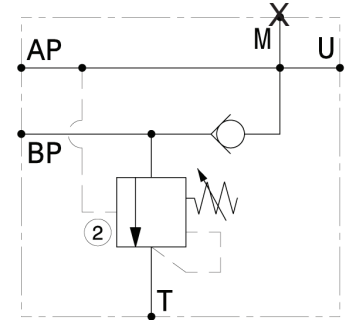
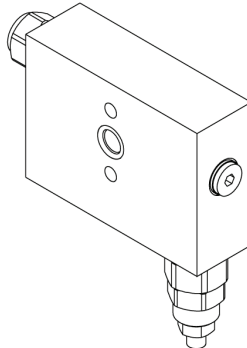
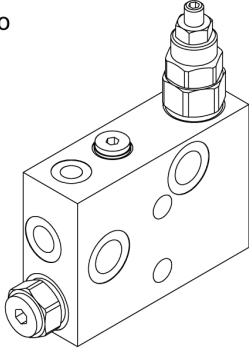
Sigla di ordinazione / Ordering code

VEPVLP150	02	A	-
Modello Type	Codice taratura AP AP Setting code 01, 02, 03	Codice regolazione Adjustment code A, B, C, D	Guarnizioni Seals - NBR v VITON

I dati non sono impegnativi, CBF si riserva di apportare modifiche senza preavviso.  
The specifications are not binding, CBF reserves the right to introduce modifications without notice.

Valvola di esclusione alta-bassa pressione flangiabile su pompa ad ingranaggi  
 High - low pressure, relief and unloading valve – direct mounting on gear pumps  
**mod. VEP80-FPG**

Corpo in alluminio  
 Aluminium body

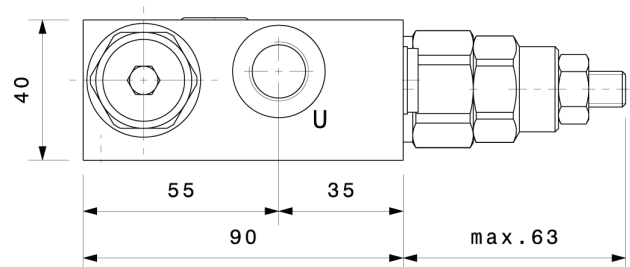
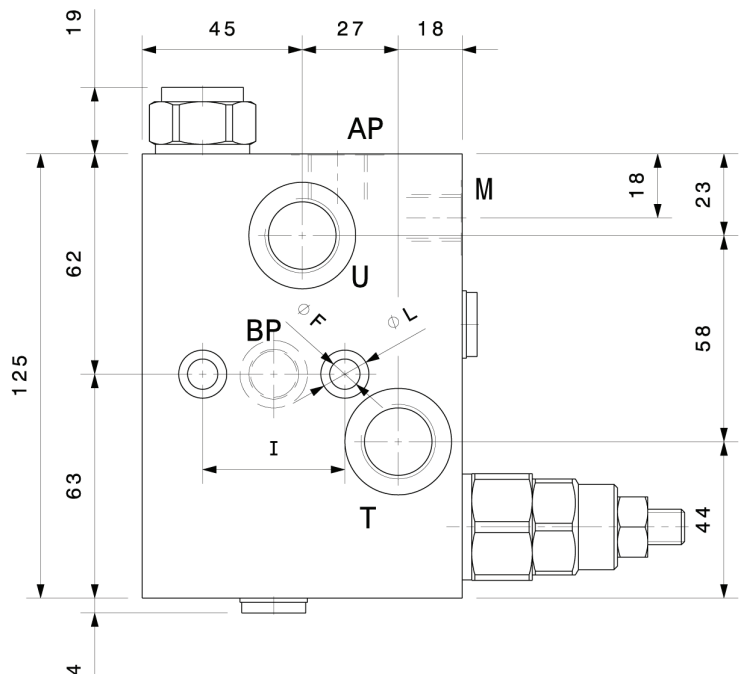


Portata massima alta pressione Max flow high pressure	15 l/min 4 gpm
Portata massima bassa pressione Max flow low pressure	45 l/min 12 gpm
Pressione massima AP Max pressure AP	350 bar 5000 psi
Pressione massima BP Max pressure BP	100 bar 1450 psi

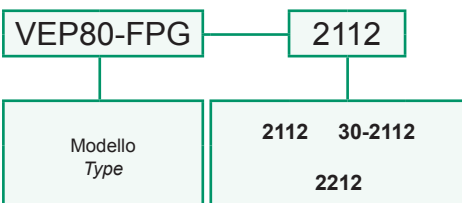
Modello Type	AP	BP	U, T	M
VEP80-FPG-2112	3/8" GAS	Ø13	1/2"	1/4"
VEP80-FPG-30-2112	3/8" GAS	Ø13	1/2"	1/4"
VEP80-FPG-2212	3/8" GAS	Ø19	1/2"	1/4"

Taratura Setting	80 bar 1160 psi
Campo di taratura Adj. pressure range	20÷100 bar 290÷1450 psi

Dati e tarature ottenuti usando olio con viscosità 30 cSt a 50°C Performances and calibrations are carried out by using hydraulic oil with 30 cSt viscosity at 50°C	
Viscosità consigliate Recommended viscosity	10 ÷ 420 cSt
Temperature di lavoro Working temperature	-20 ÷ +90 °C
Filtrazione assoluta Absolute filtration	25 µ



Sigla di ordinazione / Ordering code

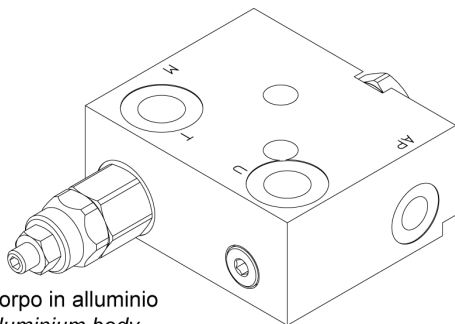


Modello Type	I	F	L
VEP80-FPG-2112	40	8.5	13.5
VEP80-FPG-30-2112	30	6.5	11
VEP80-FPG-2212	40	8.5	13.5

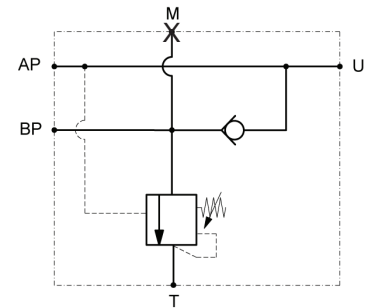
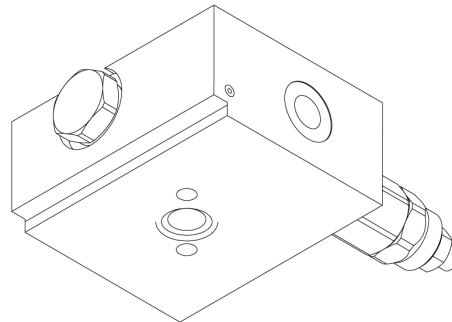
I dati non sono impegnativi, **CBF** si riserva di apportare modifiche senza preavviso.  
 The specifications are not binding, **CBF** reserves the right to introduce modifications without notice.

Valvola di esclusione alta-bassa pressione flangiabile su pompa ad ingranaggi  
*High – low pressure, unloading valve – direct mounting on gear pumps*

mod. VEP40-FPG11-38



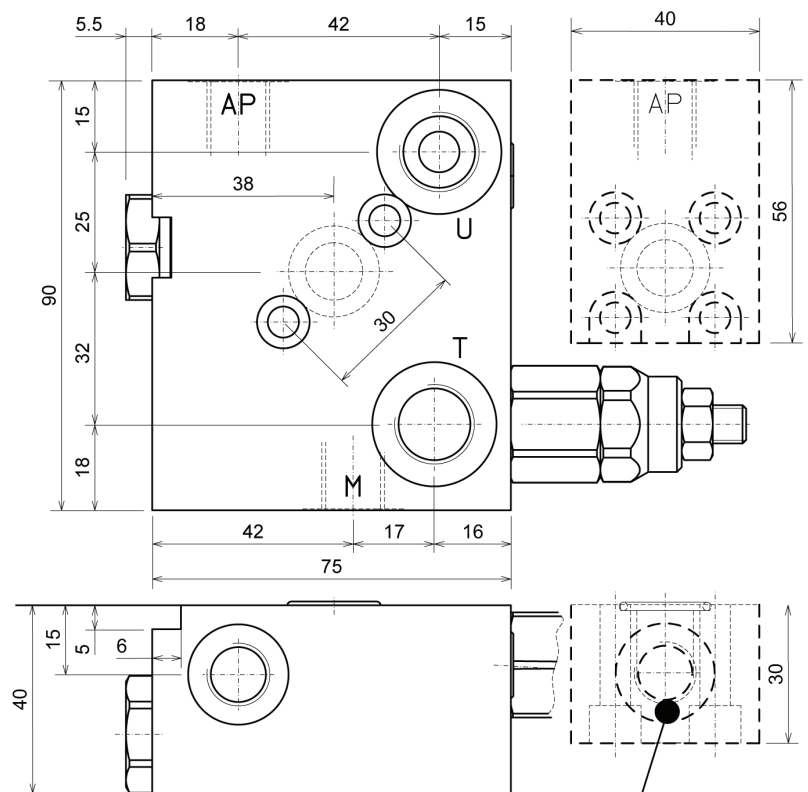
Corpo in alluminio  
 Aluminium body



Portata massima alta pressione <i>Max flow high pressure</i>	15 l/min 4 gpm
Portata massima bassa pressione <i>Max flow low pressure</i>	25 l/min 6.6 gpm
Pressione massima AP <i>Max pressure AP</i>	350 bar 5000 psi
Pressione massima BP <i>Max pressure BP</i>	100 bar 1450 psi
Taratura <i>Setting</i>	100 bar 1450 psi
Campo di taratura <i>Adj. pressure range</i>	20÷100 bar 290÷1450 psi

Dati e tarature ottenuti usando olio con viscosità 30 cSt a 50°C  
 Performances and calibrations are carried out by using hydraulic oil with 30 cSt viscosity at 50°C

Viscosità consigliate <i>Recommended viscosity</i>	10 ÷ 420 cSt
Temperature di lavoro <i>Working temperature</i>	-20 ÷ +90 °C
Filtrazione assoluta <i>Absolute filtration</i>	25 µ



AP,M: 1/4" GAS  
 U,T: 3/8" GAS

Codice di ordinazione  
 Ordering code

VEP00068

Sigla di ordinazione / Ordering code

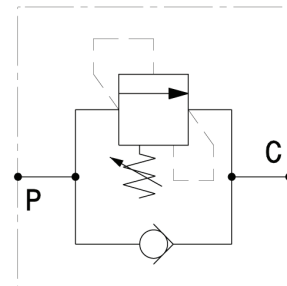
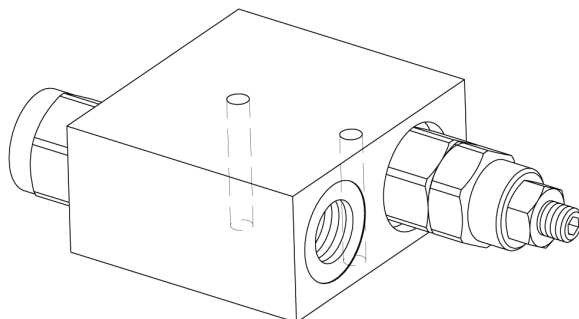
VEP40-FPG11-38

Modello  
 Type

I dati non sono impegnativi, **CBF** si riserva di apportare modifiche senza preavviso.  
 The specifications are not binding, **CBF** reserves the right to introduce modifications without notice.

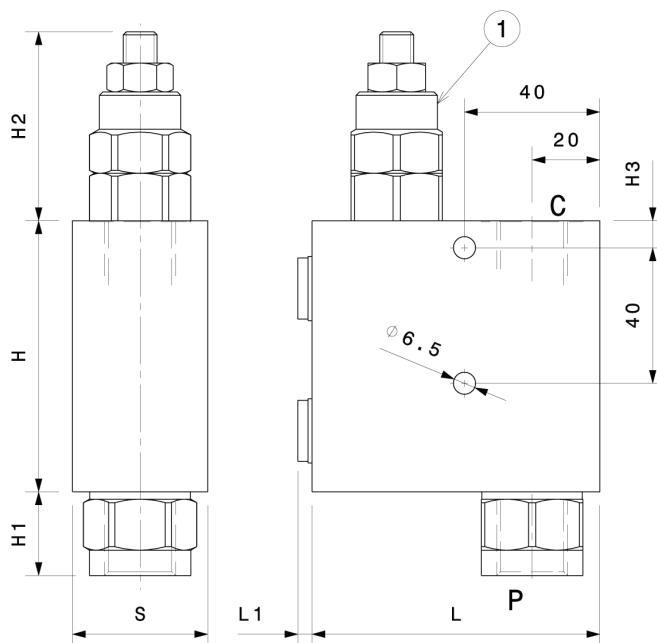
Valvola di sequenza ad azione diretta  
*Direct acting sequence valve*  
 mod. VSQ

Corpo in alluminio  
 Aluminium body



Modello Type	P, C	Pressione max. Max. pressure	Portata max. Max. flow
VSQ40-38	3/8" GAS	300 bar 4300 psi	40 l/min 10.5 gpm
VSQ40-12	1/2" GAS	300 bar 4300 psi	40 l/min 10.5 gpm
VSQ80-12	1/2" GAS	300 bar 4300 psi	80 l/min 21 gpm
VSQ80-34	3/4" GAS	300 bar 4300 psi	80 l/min 21 gpm

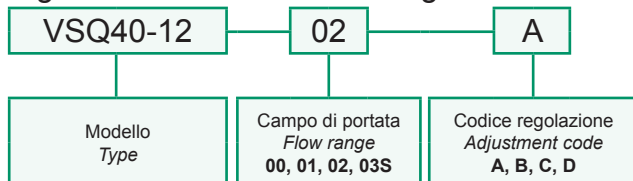
Taratura Setting		
Codice Code	Taratura standard Standard setting (Q=5 l/min)	Campo di taratura Adj. Pressure range
00	40 bar 580 psi	5÷40 bar 72.5÷580 psi
01	80 bar 1160 psi	20÷100 bar 290÷1450 psi
02	180 bar 2600 psi	40÷250 bar 580÷3600 psi
03	250 bar 3600 psi	60÷350 bar 870÷5000 psi



Modello Type	①	L	L1	H	H1	H2	H3	S
VSQ40-38	VLP40C	80	0	70	25	50	5	30
VSQ40-12	VLP40C	80	0	70	25	50	5	30
VSQ80-12	VLP80C	85	4	80	25	56	8	40
VSQ80-34	VLP80C	85	4	80	30	56	8	40

Regolazioni Adjustments			
<b>A</b>  Vite esterna esagono incassato Leakproof hex socket screw	<b>B</b>  Volantino e dado Handknob and locknut	<b>C</b>  Piombatura Sealing cap	<b>D</b>  Cappello Cap

Sigla di ordinazione / Ordering code



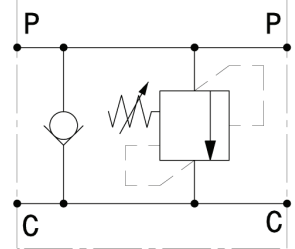
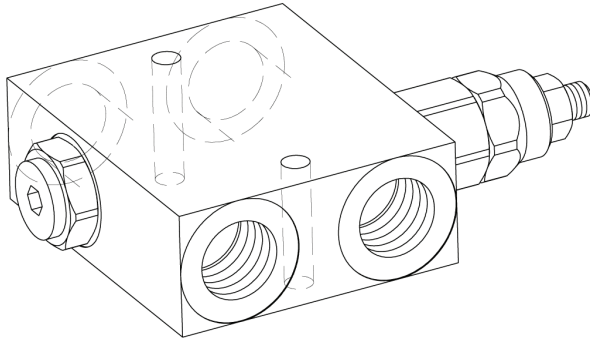
Dati e tarature ottenuti usando olio con viscosità 30 cSt a 50°C Performances and calibrations are carried out by using hydraulic oil with 30 cSt viscosity at 50°C	
Viscosità consigliate Recommended viscosity	10 ÷ 420 cSt
Temperature di lavoro Working temperature	-20 ÷ +90 °C
Filtrazione assoluta Absolute filtration	25 µ

I dati non sono impegnativi, CBF si riserva di apportare modifiche senza preavviso.  
 The specifications are not binding, CBF reserves the right to introduce modifications without notice.

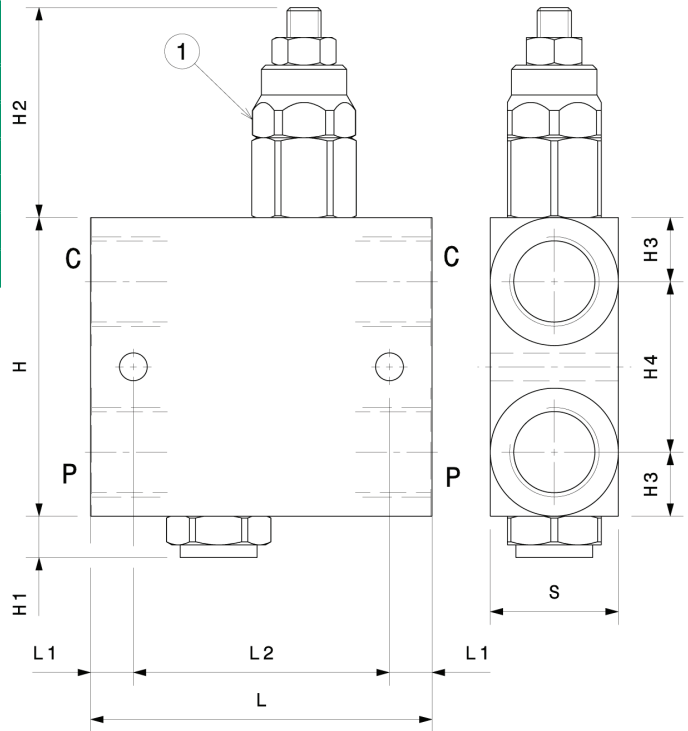


Valvola di sequenza ad azione diretta in linea  
*In line, direct acting sequence valve*  
 mod. VSQ-L

Corpo in alluminio  
*Aluminium body*



Modello Type	P, C	Pressione max. Max. pressure	Portata max Max. flow
VSQ40-L-38	3/8" GAS	300 bar 4300 psi	40 l/min 10.5 gpm
VSQ40-L-12	1/2" GAS	300 bar 4300 psi	40 l/min 10.5 gpm
VSQ80-L-12	1/2" GAS	300 bar 4300 psi	80 l/min 21 gpm
VSQ80-L-34	3/4" GAS	300 bar 4300 psi	80 l/min 21 gpm
VSQ130-L-34	3/4" GAS	300 bar 4300 psi	130 l/min 34 gpm
VSQ130-L-10	1" GAS	300 bar 4300 psi	130 l/min 34 gpm

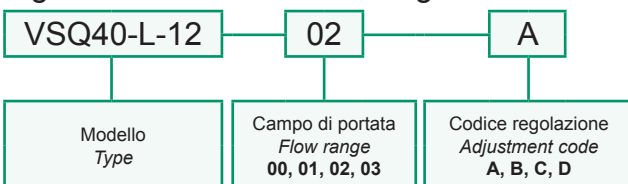


Taratura Setting		
Codice Code	Taratura standard Standard setting (Q=5 l/min)	Campo di taratura Adj. Pressure range
00	40 bar 580 psi	5÷40 bar 72.5÷580 psi
01	80 bar 1160 psi	20÷100 bar 290÷1450 psi
02	180 bar 2600 psi	40÷250 bar 580÷3600 psi
03	250 bar 3600 psi	60÷350 bar 870÷5000 psi

Regolazioni Adjustments			
<b>A</b>  Vite esterna esagono incassato Leakproof hex socket screw	<b>B</b>  Volantino e dado Handknob and locknut	<b>C</b>  Piombatura Sealing cap	<b>D</b>  Cappellotto Cap

Modello Type	①	L	L1	L2	H	H1	H2	H3	H4	F	S
VSQ40-L-38	VLP40C	80	10	60	70	10	50	15	40	6.5	30
VSQ40-L-12	VLP40C	80	10	60	70	10	50	15	40	6.5	30
VSQ80-L-12	VLP80C	100	10	80	70	19	62	16	38	6.5	35
VSQ80-L-34	VLP80C	100	10	80	90	19	62	19	52	6.5	40
VSQ130-L-34	VLP130CD	110	15	80	90	19	62	19	52	8.5	40
VSQ130-L-10	VLP130CD	120	15	90	100	15	57	23	54	8.5	60

Sigla di ordinazione / Ordering code



Dati e tarature ottenuti usando olio con viscosità 30 cSt a 50°C  
 Performances and calibrations are carried out by using hydraulic oil with 30 cSt viscosity at 50°C

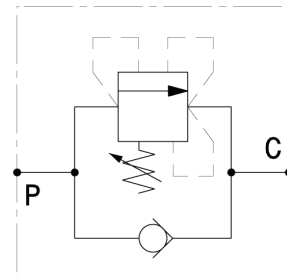
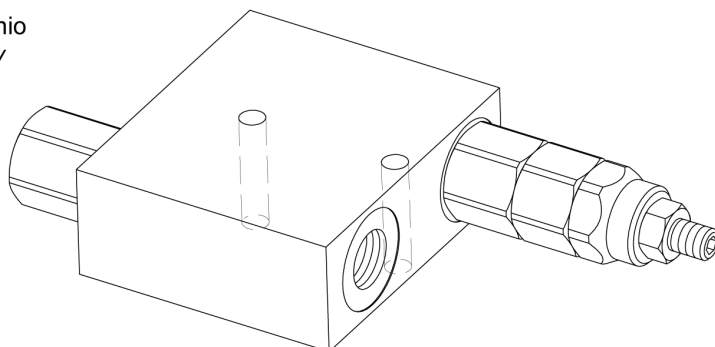
Viscosità consigliate Recommended viscosity	10 ÷ 420 cSt
Temperature di lavoro Working temperature	-20 ÷ +90 °C
Filtrazione assoluta Absolute filtration	25 μ

I dati non sono impegnativi, CBF si riserva di apportare modifiche senza preavviso.  
 The specifications are not binding, CBF reserves the right to introduce modifications without notice.

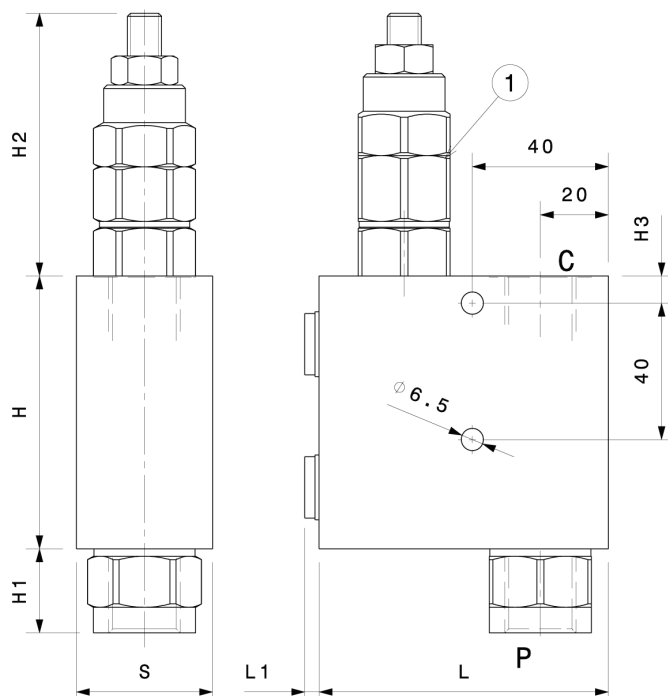
Valvola di sequenza ad azione diretta con esclusione della pressione primaria  
*Direct acting sequence valve with primary pressure cut-off*

mod. VSQ-CC

Corpo in alluminio  
*Aluminium body*



Modello Type	P, C	Pressione max. Max. pressure	Portata max Max. flow
VSQ40-CC-38	3/8" GAS	300 bar 4300 psi	40 l/min 10.5 gpm
VSQ40-CC-12	1/2" GAS	300 bar 4300 psi	40 l/min 10.5 gpm
VSQ80-CC-12	1/2" GAS	300 bar 4300 psi	80 l/min 21 gpm
VSQ80-CC-34	3/4" GAS	300 bar 4300 psi	80 l/min 21 gpm

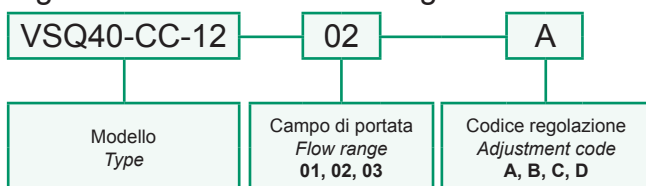


Taratura Setting		
Codice Code	Taratura standard Standard setting (Q=5 l/min)	Campo di taratura Adj. Pressure range
01	80 bar 1160 psi	20÷100 bar 290÷1450 psi
02	180 bar 2600 psi	40÷250 bar 580÷3600 psi
03	250 bar 3600 psi	60÷350 bar 870÷5000 psi

Regolazioni Adjustments			
<b>A</b>  Vite esterna esagono incassato <i>Leakproof hex socket screw</i>	<b>B</b>  Volantino e dado <i>Handknob and locknut</i>	<b>C</b>  Piombatura <i>Sealing cap</i>	<b>D</b>  Cappellotto <i>Cap</i>

Modello Type	①	L	L1	H	H1	H2	H3	S
VSQ40-CC-38	VLP40C	80	0	70	25	70	5	30
VSQ40-CC-12	VLP40C	80	0	70	25	70	5	30
VSQ80-CC-12	VLP80C	85	4	80	25	77	8	40
VSQ80-CC-34	VLP80C	85	4	80	30	77	8	40

Sigla di ordinazione / Ordering code



Dati e tarature ottenuti usando olio con viscosità 30 cSt a 50°C  
*Performances and calibrations are carried out by using hydraulic oil with 30 cSt viscosity at 50°C*

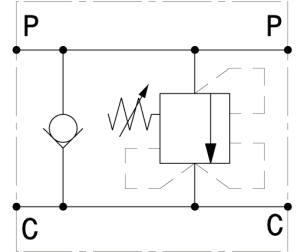
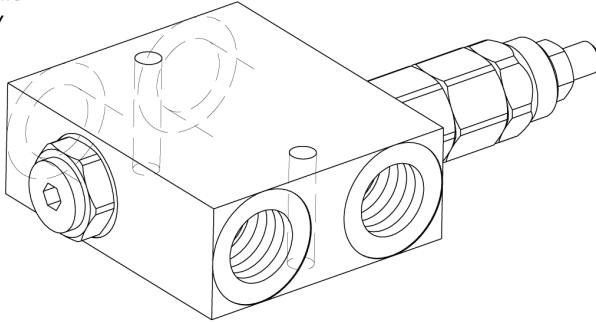
Viscosità consigliate Recommended viscosity	10 ÷ 420 cSt
Temperatura di lavoro Working temperature	-20 ÷ +90 °C
Filtrazione assoluta Absolute filtration	25 µ

I dati non sono impegnativi, CBF si riserva di apportare modifiche senza preavviso.  
*The specifications are not binding, CBF reserves the right to introduce modifications without notice.*

Valvola di sequenza ad azione diretta in linea con esclusione della pressione primaria  
*In line, direct acting sequence valve with primary pressure cut-off*

mod. VSQ-L-CC

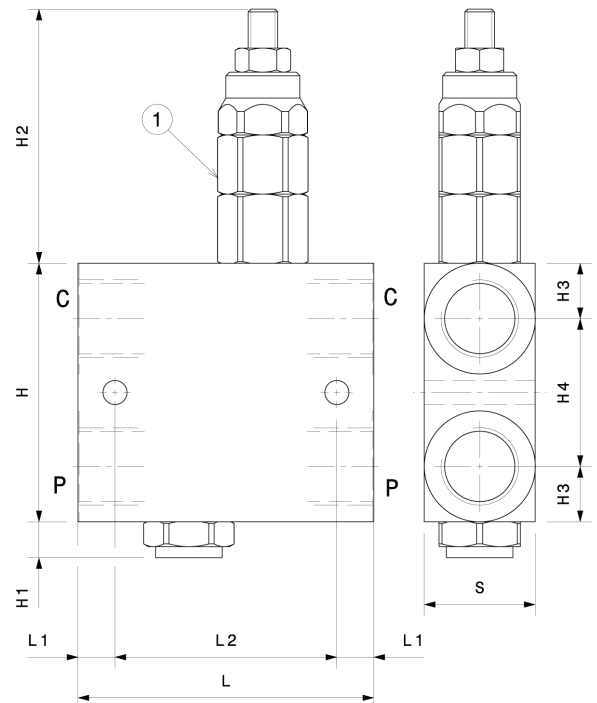
Corpo in alluminio  
 Aluminium body



Modello Type	P, C	Pressione max. Max. pressure	Portata max Max. flow
VSQ40-L-CC-38	3/8" GAS	300 bar 4300 psi	40 l/min 10.5 gpm
VSQ40-L-CC-12	1/2" GAS	300 bar 4300 psi	40 l/min 10.5 gpm
VSQ80-L-CC-12	1/2" GAS	300 bar 4300 psi	80 l/min 21 gpm
VSQ80-L-CC-34	3/4" GAS	300 bar 4300 psi	80 l/min 21 gpm
VSQ130-L-CC-34	3/4" GAS	300 bar 4300 psi	130 l/min 34 gpm
VSQ130-L-CC-10	1" GAS	300 bar 4300 psi	130 l/min 34 gpm

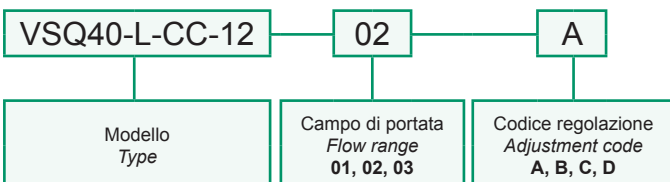
Taratura Setting		
Codice Code	Taratura standard Standard setting (Q=5 l/min)	Campo di taratura Adj. Pressure range
01	80 bar 1160 psi	20÷100 bar 290÷1450 psi
02	180 bar 2600 psi	40÷250 bar 580÷3600 psi
03	250 bar 3600 psi	60÷350 bar 870÷5000 psi

Regolazioni Adjustments			
<b>A</b>  Vite esterna esagono incassato Leakproof hex socket screw	<b>B</b>  Volantino e dado Handknob and locknut	<b>C</b>  Piombatura Sealing cap	<b>D</b>  Cappello Cap



Modello Type	①	L	L1	L2	H	H1	H2	H3	H4	F	S
VSQ40-L-CC-38	VLP40C	80	10	60	70	10	70	15	40	6.5	30
VSQ40-L-CC-12	VLP40C	80	10	60	70	10	70	15	40	6.5	30
VSQ80-L-CC-12	VLP80C	100	10	80	70	19	82	16	38	6.5	35
VSQ80-L-CC-34	VLP80C	100	10	80	90	19	82	19	52	6.5	40
VSQ130-L-CC-34	VLP130CD	110	15	80	90	19	85	19	52	8.5	40
VSQ130-L-CC-10	VLP130CD	120	15	90	100	15	80	23	54	8.5	60

Sigla di ordinazione / Ordering code



Dati e tarature ottenuti usando olio con viscosità 30 cSt a 50°C  
 Performances and calibrations are carried out by using hydraulic oil with 30 cSt viscosity at 50°C

Viscosità consigliate Recommended viscosity	10 ÷ 420 cSt
Temperature di lavoro Working temperature	-20 ÷ +90 °C
Filtrazione assoluta Absolute filtration	25 µ

I dati non sono impegnativi, CBF si riserva di apportare modifiche senza preavviso.  
 The specifications are not binding, CBF reserves the right to introduce modifications without notice.

## LubeTeam Hydraulic S.r.l.

*Administration and Headquarter:*

Via Tufara Scautieri, 6

83018 - San Martino Valle Caudina (AV)

*Office and Warehouse:*

S.S. 7 Appia, Km. 237,00

82011 - Airola BN

ITALY

Tel. +39 0823 950 994

Fax +39 0823 412 546

[www.lubeteam.it](http://www.lubeteam.it) [info@lubeteam.it](mailto:info@lubeteam.it)

Italian VAT / C.F. e P.IVA: 01251720627

Follow us



This document is the property of LubeTeam Hydraulic S.r.l. All data reported here are for the exclusive use of the Receiver. Reproduction is not authorized without writing permission, in all or in part of the content of this document, in accordance to Law 633 art. 171, dated April 22, 1941.

Il presente documento è di proprietà della LubeTeam Hydraulic S.r.l. I dati riportati sono per esclusivo del destinatario. La riproduzione, di tutto o in parte, non è autorizzata senza permesso scritto secondo l'art. 171 della L. 633 del 22 Aprile 1941.