



Valvole elettriche
Solenoid valves



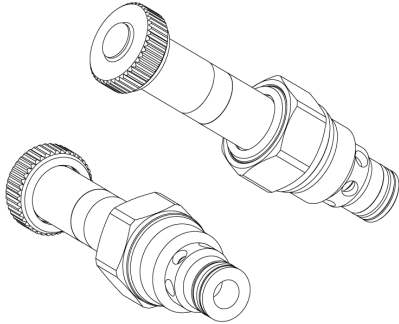
 HYDRAULIC
COMPONENTS
& FLUID CONTAMINATION
CONTROL



All trademarks belong to their respective owners; third party trademarks, product names, trade names, corporate names and company names mentioned may be trademarks of their respective owners or registered trademarks of other companies and are used for instructional purposes and for the benefit of the owner, without any end of Copyright infringement in force.

Tutti i marchi riportati appartengono ai legittimi proprietari; marchi di terzi, nomi di prodotti, nomi commerciali, nomi corporativi e società citati possono essere di proprietà dei rispettivi titolari o registrati da altre società e sono stati utilizzati a puro scopo esplicativo e a beneficio del possessore, senza alcun fine di violazione dei diritti di Copyright vigenti.

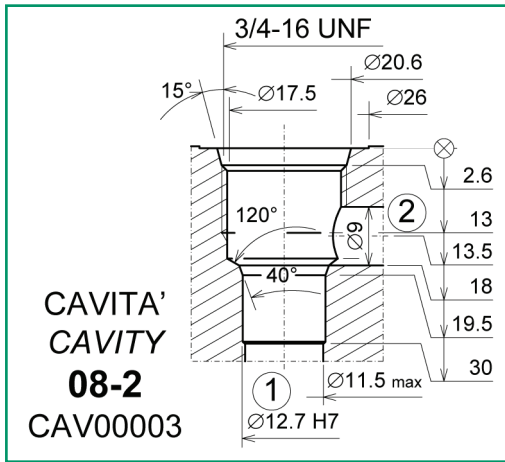
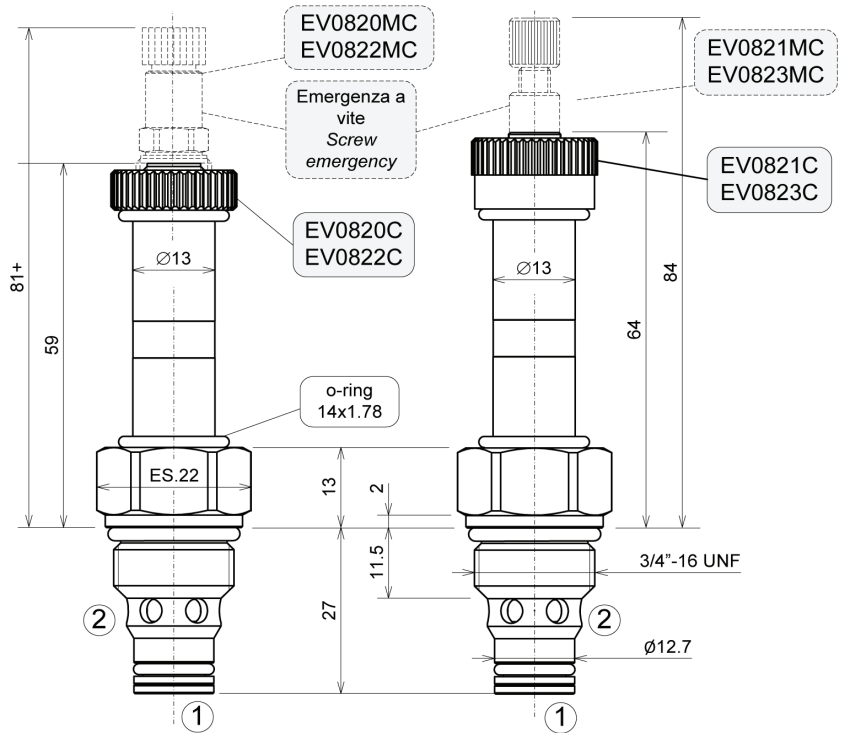
Valvola elettrica direzionale 2/2 a cartuccia
 2/2 solenoid directional valve, cartridge type
 mod. EV-08-2X-C



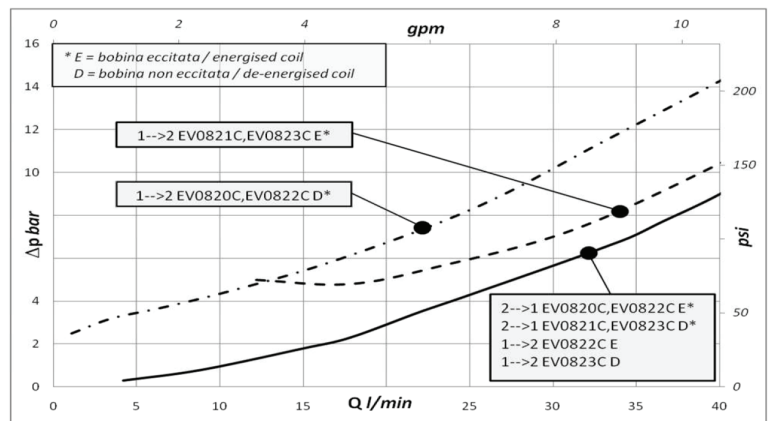
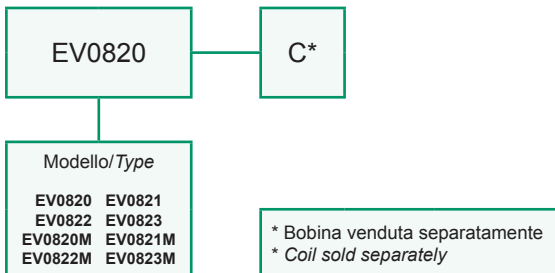
EV0820-C	EV0821-C	EV0820M-C	EV0821M-C
EV0822-C	EV0823-C	EV0822M-C	EV0823M-C

Portata massima Max flow	40 l/min 10.5 gpm
Pressione massima Max pressure	350 bar 5000 psi
Coppia di serraggio Installation torque	27 ± 30 Nm 20 ± 23 lbf ft

Dati e tarature ottenuti usando olio a 30 cSt a 50°C.
 Viscosità raccomandate 10 + 420 cSt. Temperature di lavoro -20+90 °C. Filtrazione assoluta 25 µ.
 Performances and calibrations are carried out by using hydraulic oil with 30 cSt viscosity at 50°C (122 F). Recommended viscosity 10 + 420 cSt, working temperature -20+90 °C (-4 F+194 F). Absolute filtration 25 µ.

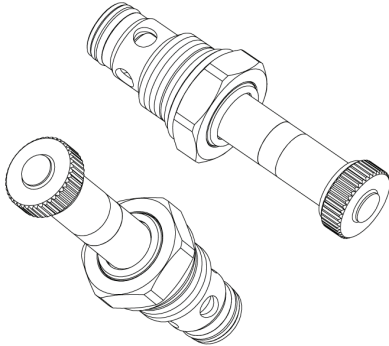


Sigla di ordinazione / Ordering code



I dati non sono impegnativi, CBF si riserva di apportare modifiche senza preavviso.
 The specifications are not binding, CBF reserves the right to introduce modifications without notice.

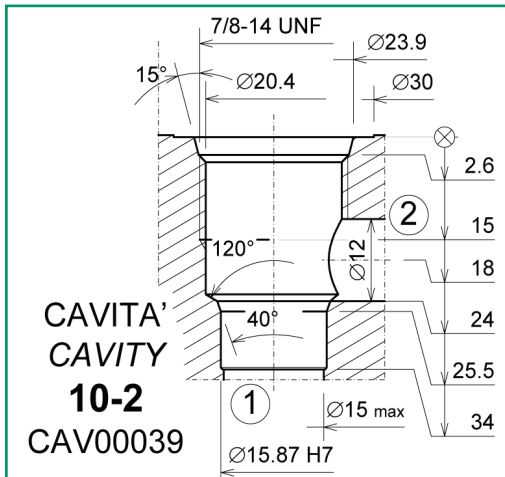
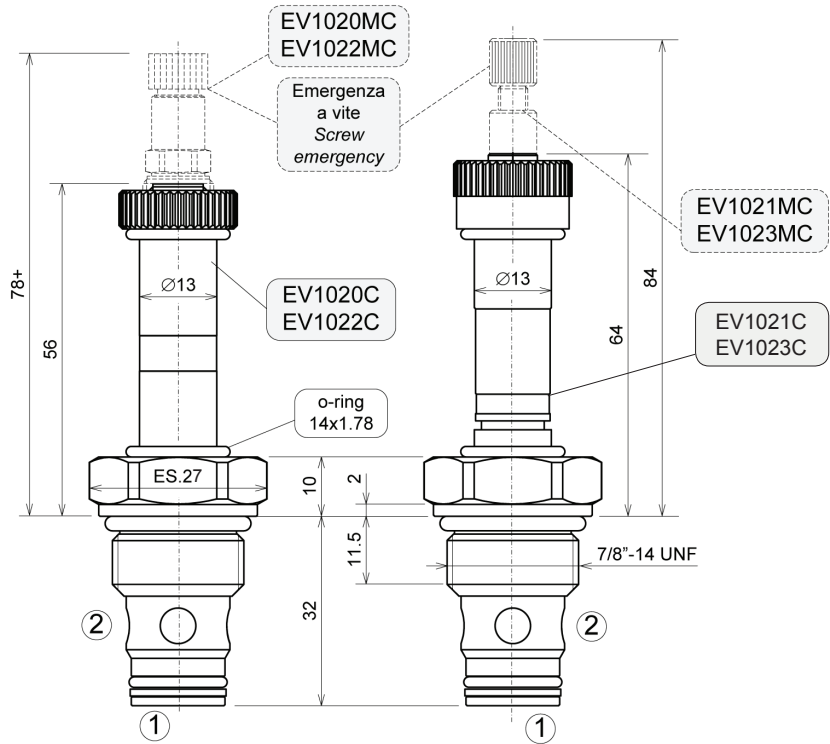
Valvola elettrica direzionale 2/2 a cartuccia
2/2 solenoid directional valve, cartridge type
mod. EV-10-2X-C



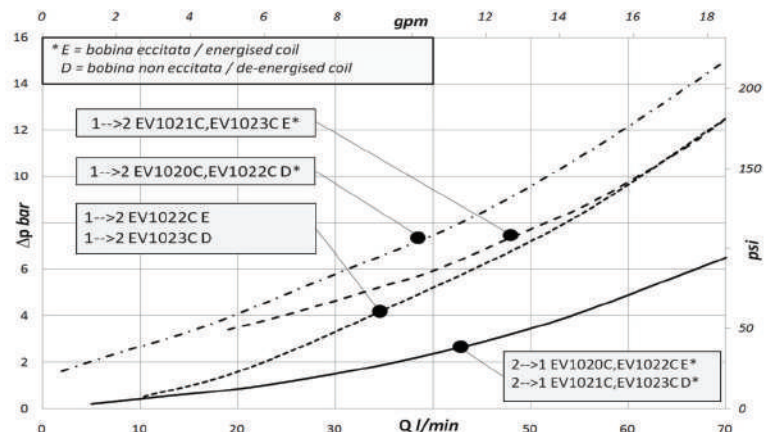
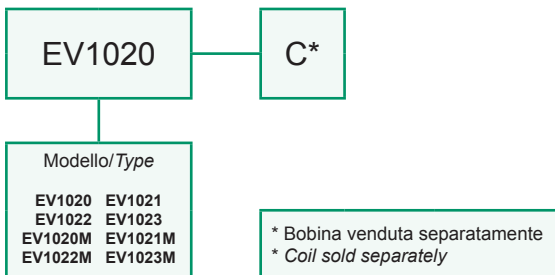
EV1020-C 	EV1021-C 	EV1020M-C 	EV1021M-C
EV1022-C 	EV1023-C 	EV1022M-C 	EV1023M-C

Portata massima Max flow	70 l/min 18.5 gpm
Pressione massima Max pressure	350 bar 5000 psi
Coppia di serraggio Installation torque	45 ± 50 Nm 33 ± 37 lbf ft

Dati e tarature ottenuti usando olio a 30 cSt a 50°C. Viscosità raccomandate 10 ÷ 420 cSt. Temperature di lavoro -20÷+90 °C. Filtrazione assoluta 25 µ.
Performances and calibrations are carried out by using hydraulic oil with 30 cSt viscosity at 50°C (122 F). Recommended viscosity 10 ÷ 420 cSt, working temperature -20÷+90 °C (-4 F÷194 F). Absolute filtration 25 µ.

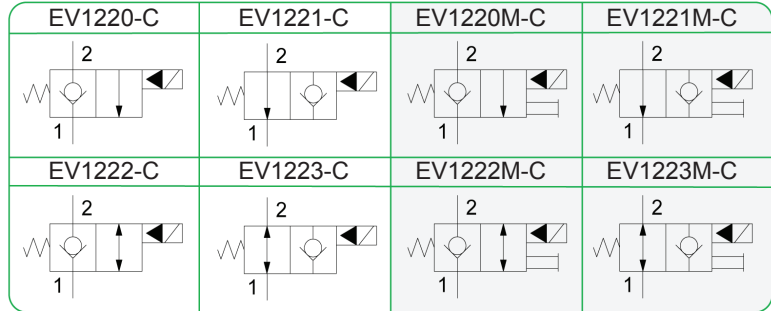
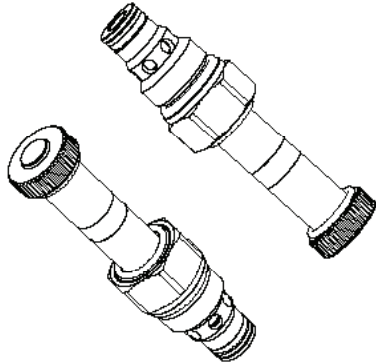


Sigla di ordinazione / Ordering code



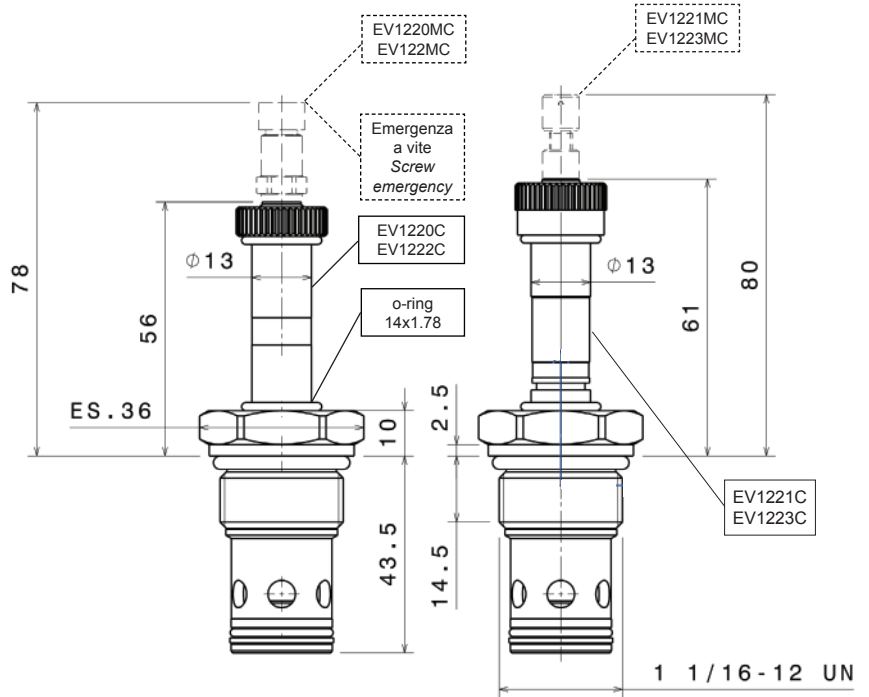
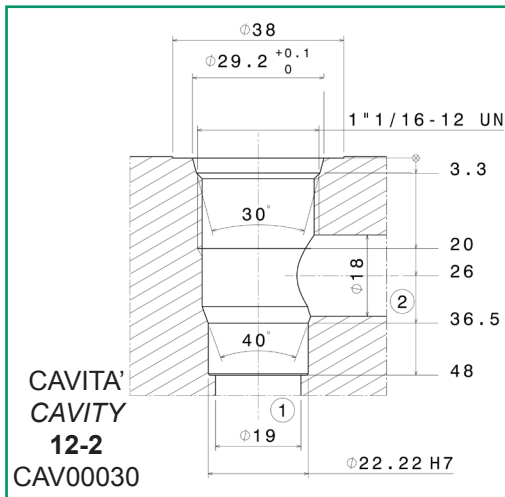
I dati non sono impegnativi, CBF si riserva di apportare modifiche senza preavviso.
The specifications are not binding, CBF reserves the right to introduce modifications without notice.

Valvola elettrica direzionale 2/2 a cartuccia
 2/2 solenoid directional valve, cartridge type
 mod. EV-12-2X-C

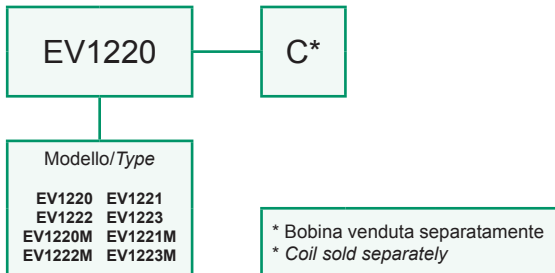


Portata massima <i>Max flow</i>	100 l/min 26 gpm
Pressione massima <i>Max pressure</i>	350 bar 5000 psi
Coppia di serraggio <i>Installation torque</i>	80 ÷ 100 Nm 60 ÷ 75 lbf ft

Dati e tarature ottenuti usando olio a 30 cSt a 50°C. Viscosità raccomandate 10 ÷ 420 cSt. Temperature di lavoro -20÷+90 °C. Filtrazione assoluta 25 µ.
 Performances and calibrations are carried out by using hydraulic oil with 30 cSt viscosity at 50°C (122 F). Recommended viscosity 10 ÷ 420 cSt, working temperature -20÷+90 °C (-4 F÷194 F). Absolute filtration 25 µ.

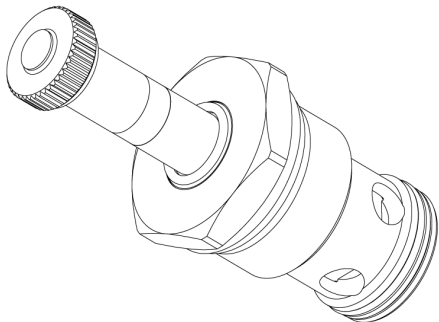


Sigla di ordinazione / Ordering code



I dati non sono impegnativi, **CBF** si riserva di apportare modifiche senza preavviso.
 The specifications are not binding, **CBF** reserves the right to introduce modifications without notice.

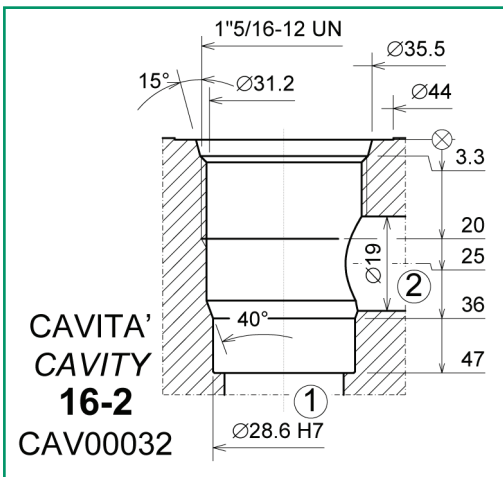
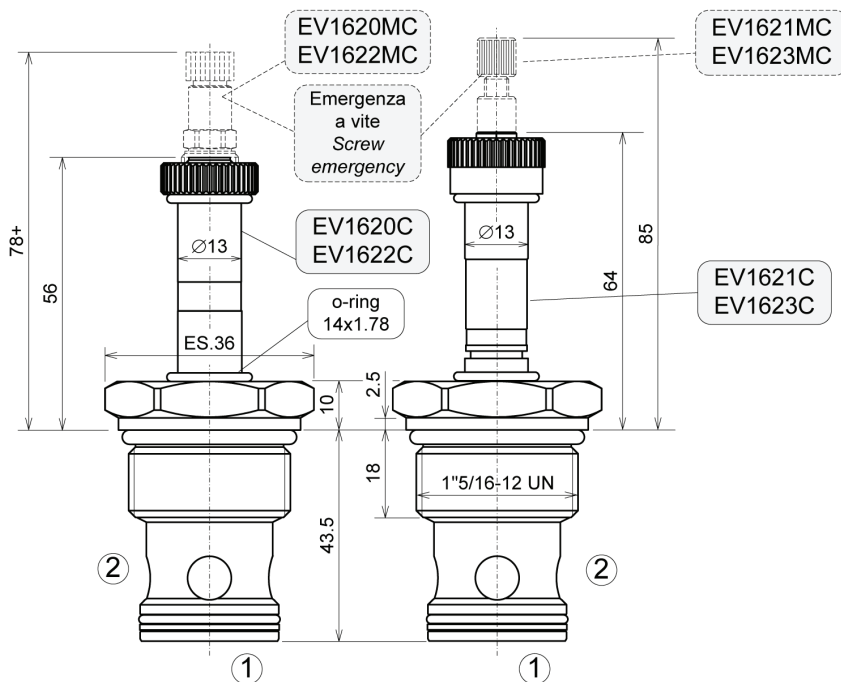
Valvola elettrica direzionale 2/2 a cartuccia
 2/2 solenoid directional valve, cartridge type
 mod. EV-16-2X-C



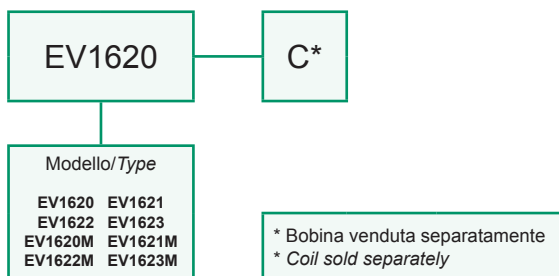
EV1620-C 	EV1621-C 	EV1620M-C 	EV1621M-C
EV1622-C 	EV1623-C 	EV1622M-C 	EV1623M-C

Portata massima Max flow	150 l/min 40 gpm
Pressione massima Max pressure	300 bar 4300 psi
Coppia di serraggio Installation torque	180 ± 210 Nm 130 ± 150 lbf ft

Dati e tarature ottenuti usando olio a 30 cSt a 50°C. Viscosità raccomandate 10 ± 420 cSt. Temperature di lavoro -20+90 °C. Filtrazione assoluta 25 µ.
 Performances and calibrations are carried out by using hydraulic oil with 30 cSt viscosity at 50°C (122 F). Recommended viscosity 10 ± 420 cSt, working temperature -20+90 °C (-4 F+194 F). Absolute filtration 25 µ.

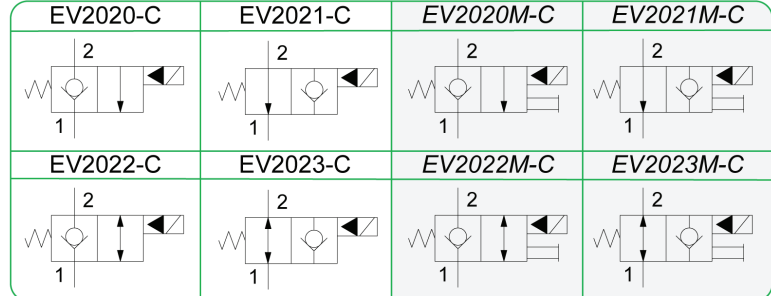
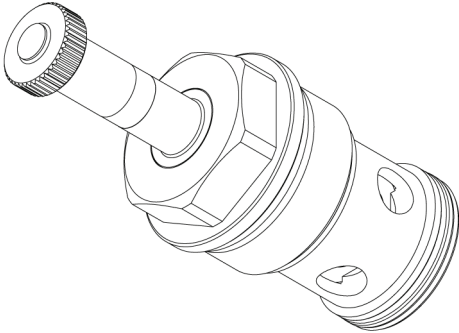


Sigla di ordinazione / Ordering code



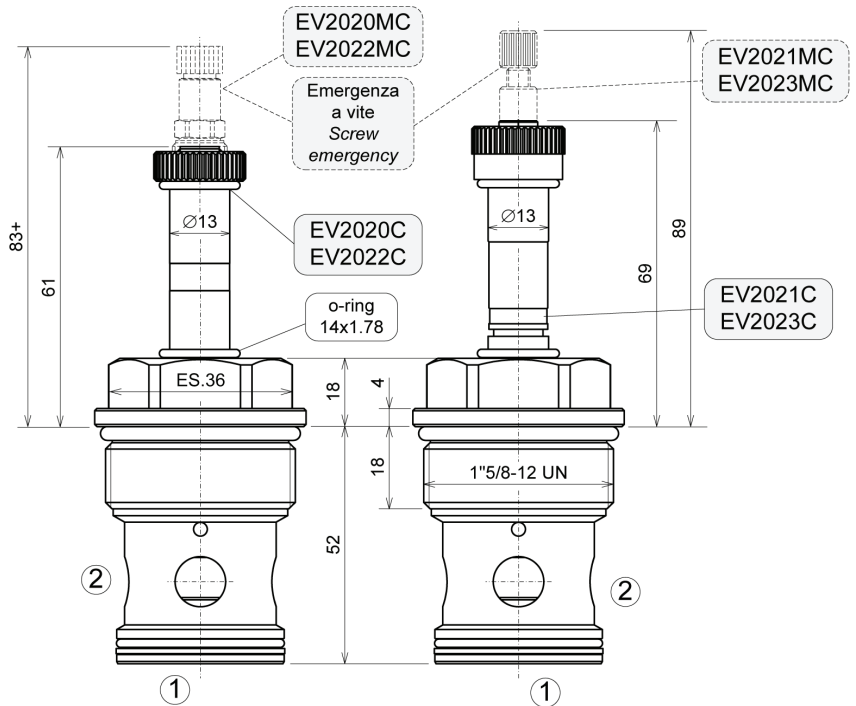
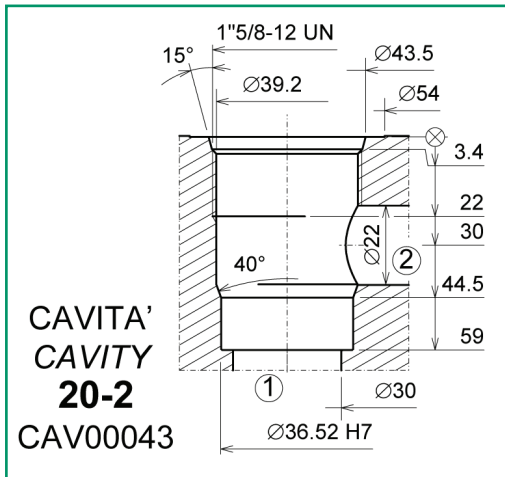
I dati non sono impegnativi, CBF si riserva di apportare modifiche senza preavviso.
 The specifications are not binding, CBF reserves the right to introduce modifications without notice.

Valvola elettrica direzionale 2/2 a cartuccia
 2/2 solenoid directional valve, cartridge type
 mod. EV-20-2X-C

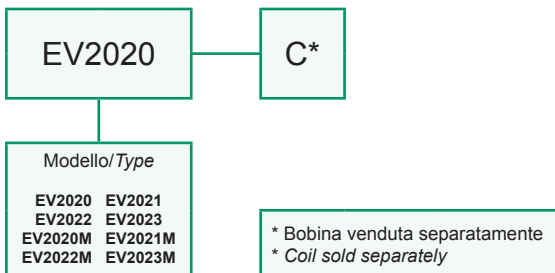


Portata massima Max flow	200 l/min 53 gpm
Pressione massima Max pressure	300 bar 4300 psi
Coppia di serraggio Installation torque	230 ± 250 Nm 170 ± 190 lbf ft

Dati e tarature ottenuti usando olio a 30 cSt a 50°C. Viscosità raccomandate 10 ± 420 cSt. Temperature di lavoro -20+90 °C. Filtrazione assoluta 25 µ.
 Performances and calibrations are carried out by using hydraulic oil with 30 cSt viscosity at 50°C (122 F). Recommended viscosity 10 ± 420 cSt, working temperature -20+90 °C (-4 F+194 F). Absolute filtration 25 µ.

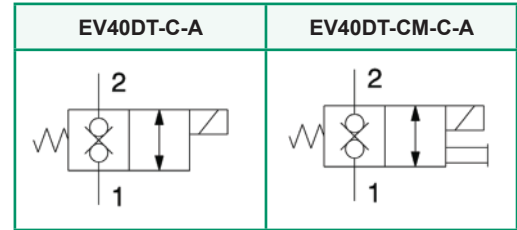
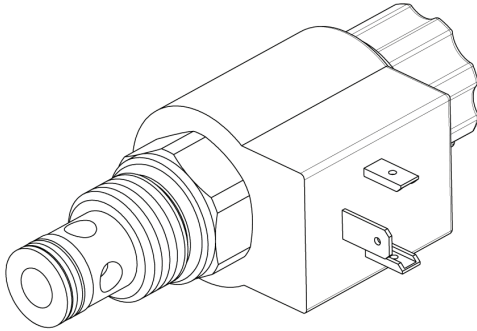


Sigla di ordinazione / Ordering code



I dati non sono impegnativi, CBF si riserva di apportare modifiche senza preavviso.
 The specifications are not binding, CBF reserves the right to introduce modifications without notice.

Valvola elettrica direzionale 2/2 a doppia tenuta normalmente chiusa
 2/2 solenoid directional valve, bidirectional blocking
 mod. EV40DT-C-A



Portata massima Max flow	40 l/min 10.5 gpm
Pressione massima Max pressure	350 bar 5000 psi
Coppia di serraggio Installation torque	45 ± 50 Nm 33 ± 37 lb ft

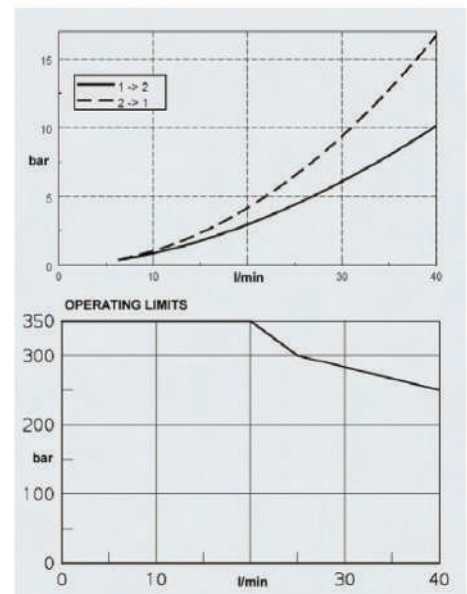
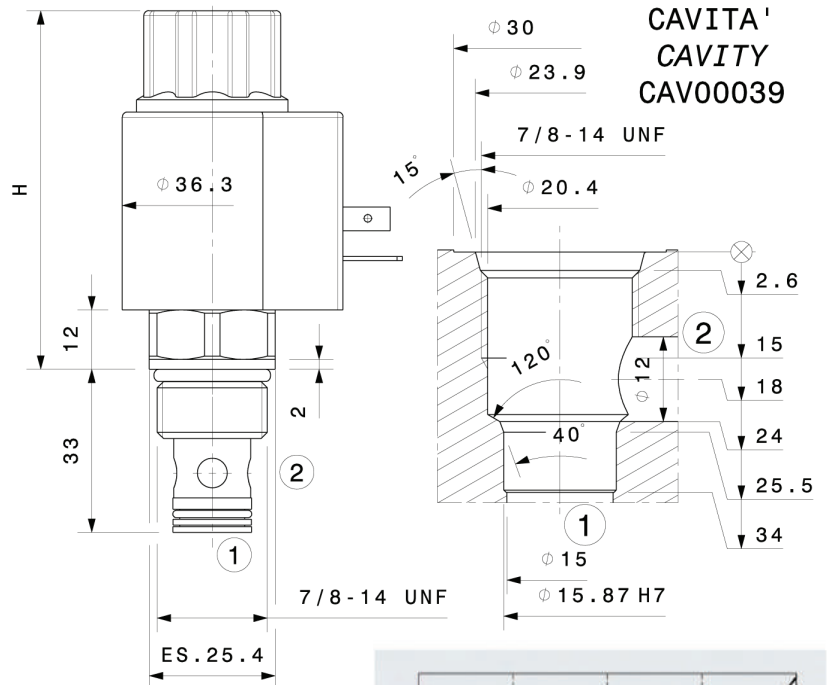
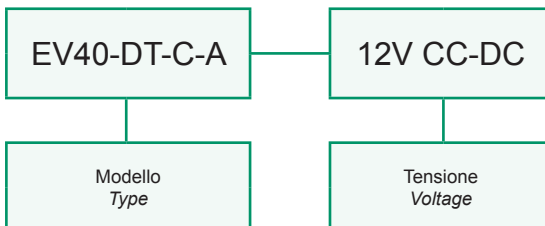
Dati e tarature ottenuti usando olio con viscosità 30 cSt a 50°C
 Performances and calibrations are carried out by using hydraulic oil with 30 cSt viscosity at 50°C

Viscosità consigliate Recommended viscosity	10 ÷ 420 cSt
Temperature di lavoro Working temperature	-20 ÷ +90 °C
Filtrazione assoluta Absolute filtration	25 µ

Modello Type	H	Emergenza Override
EV40DT-C-A	80	/
EV40DT-CM-C-A	85	a spingere / push

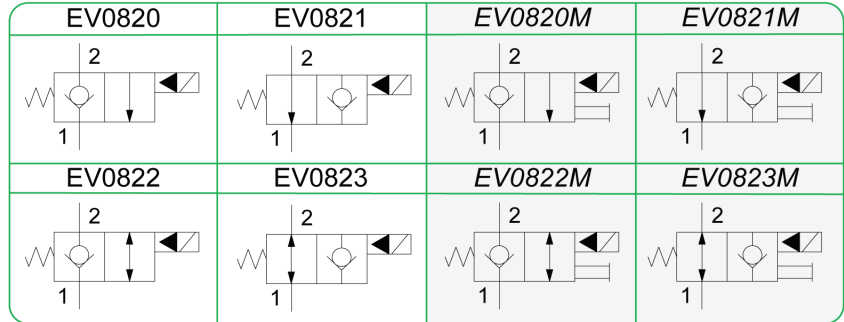
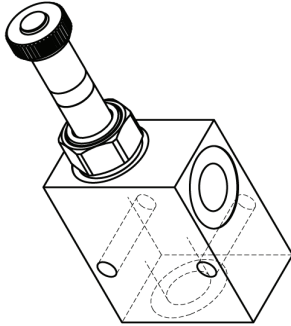
Tensione Voltage	12 V CC-DC 24 V CC-DC 110 V CC-DC 110V/50Hz CA-AC 230V/50Hz CA-AC 24V/50Hz CA-AC
Connettore Connector	DIN43650

Sigla di ordinazione / Ordering code



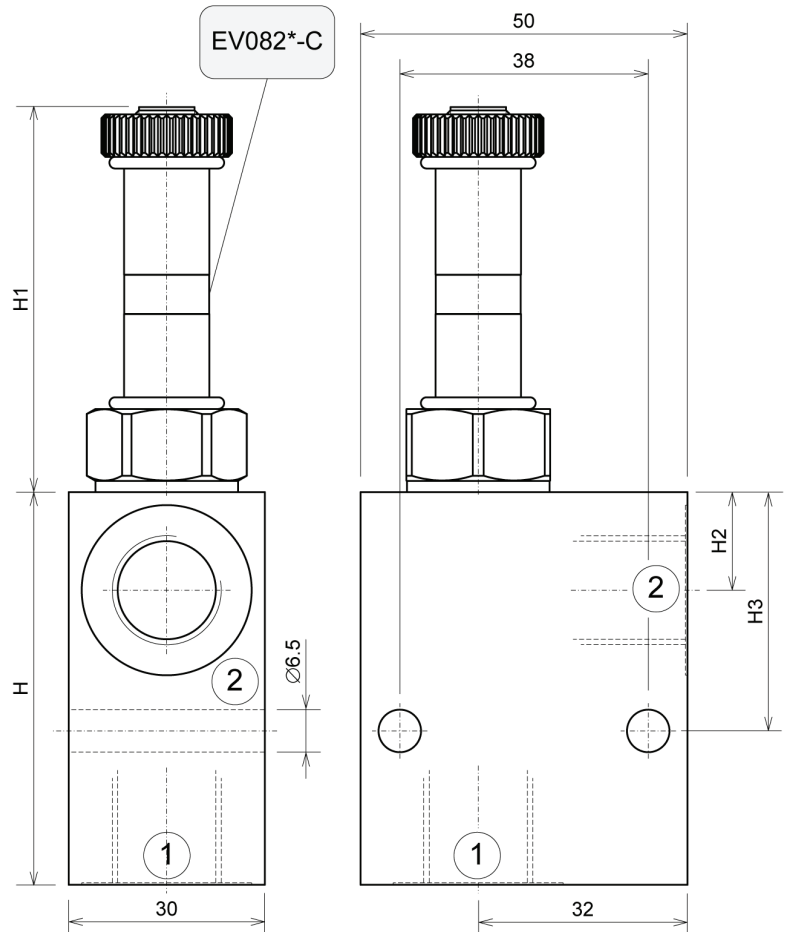
I dati non sono impegnativi, CBF si riserva di apportare modifiche senza preavviso.
 The specifications are not binding, CBF reserves the right to introduce modifications without notice.

Valvola elettrica direzionale 2/2
 2/2 solenoid directional valve
 mod. EV-08-2X

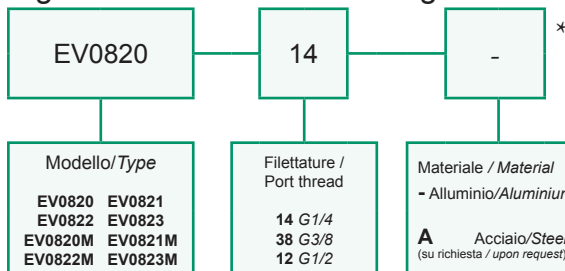


Portata massima Max flow	40 l/min 10.5 gpm	
Pressione massima Max pressure bar/psi	Corpo in alluminio Aluminium body	280 bar 4000 psi
	Corpo in acciaio Steel body	350 bar 5000 psi

Modello Type	② ①	H	H1	H2	H3
EV0820-14	G1/4	50	59	13.5	26.5
EV0820-38	G3/8	60	59	15	36.5
EV0820-12	G1/2	60	59	15	36.5
EV0821-14	G1/4	50	64	13.5	26.5
EV0821-38	G3/8	60	64	15	36.5
EV0821-12	G1/2	60	64	15	36.5
EV0822-14	G1/4	50	59	13.5	26.5
EV0822-38	G3/8	60	59	15	36.5
EV0822-12	G1/2	60	59	15	36.5
EV0823-14	G1/4	50	64	13.5	26.5
EV0823-38	G3/8	60	64	15	36.5
EV0823-12	G1/2	60	64	15	36.5
EV0820M-14	G1/4	50	81	13.5	26.5
EV0820M-38	G3/8	60	81	15	36.5
EV0820M-12	G1/2	60	81	15	36.5
EV0821M-14	G1/4	50	84	13.5	26.5
EV0821M-38	G3/8	60	84	15	36.5
EV0821M-12	G1/2	60	84	15	36.5
EV0822M-14	G1/4	50	81	13.5	26.5
EV0822M-38	G3/8	60	81	15	36.5
EV0822M-12	G1/2	60	81	15	36.5
EV0823M-14	G1/4	50	84	13.5	26.5
EV0823M-38	G3/8	60	84	15	36.5
EV0823M-12	G1/2	60	84	15	36.5



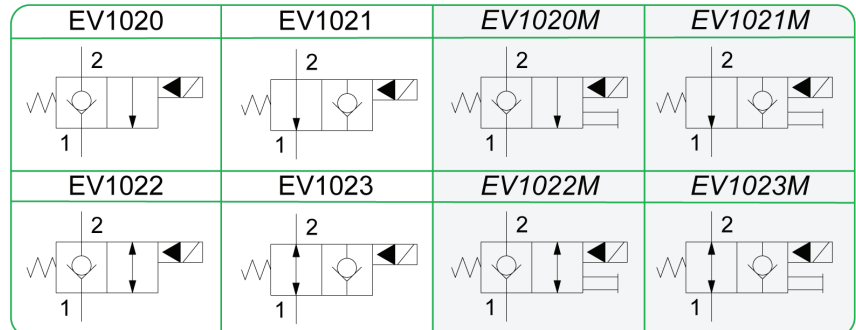
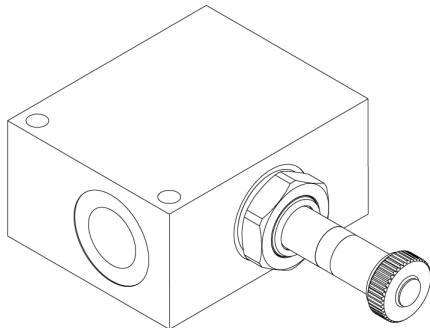
Sigla di ordinazione / Ordering code



* Bobina venduta separatamente
 * Coil sold separately

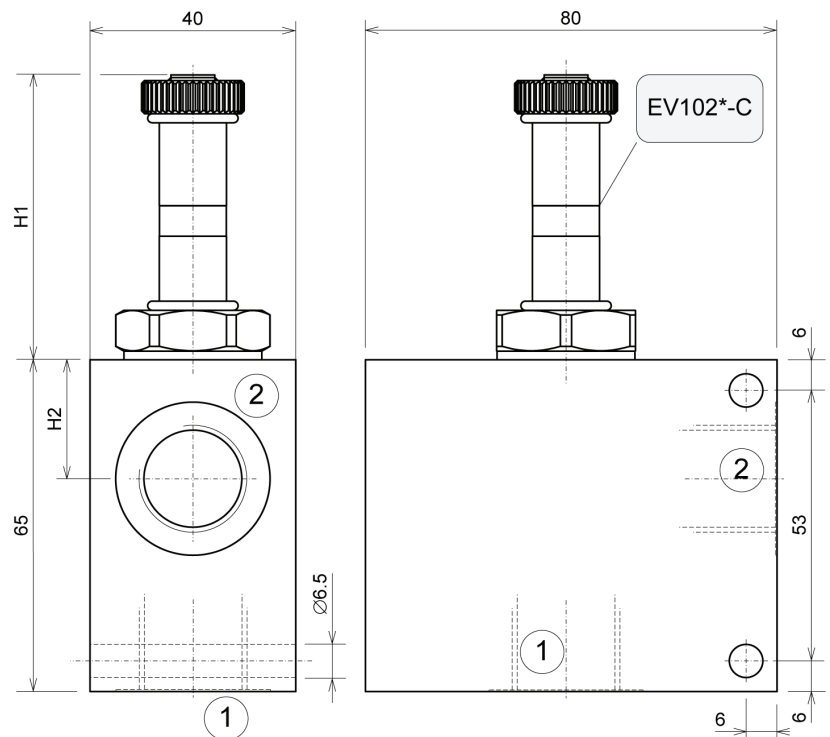
I dati non sono impegnativi, CBF si riserva di apportare modifiche senza preavviso.
 The specifications are not binding, CBF reserves the right to introduce modifications without notice.

Valvola elettrica direzionale 2/2
 2/2 solenoid directional valve
 mod. EV-10-2X

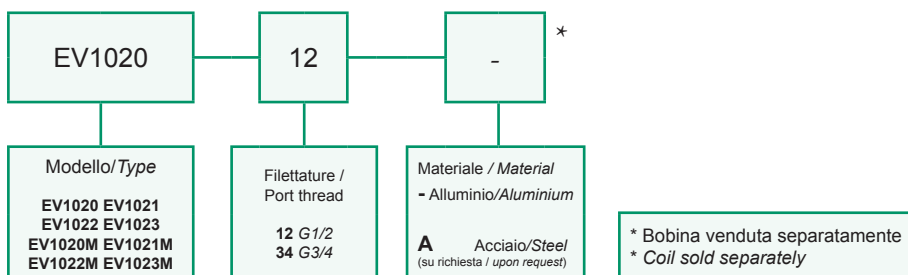


Portata massima Max flow	70 l/min 18.5 gpm	
Pressione massima Max pressure	Corpo in alluminio Aluminium body	280 bar 4000 psi
	Corpo in acciaio Steel body	350 bar 5000 psi

Modello Type	② ①	H1	H2
EV1020-12 EV1020-34	G1/2 G3/4	56 56	23.5 25
EV1021-12 EV1021-34	G1/2 G3/4	61 61	23.5 25
EV1022-12 EV1022-34	G1/2 G3/4	56 56	23.5 25
EV1023-12 EV1023-34	G1/2 G3/4	61 61	23.5 25
EV1020M-12 EV1020M-34	G1/2 G3/4	78 78	23.5 25
EV1021M-12 EV1021M-34	G1/2 G3/4	81 81	23.5 25
EV1022M-12 EV1022M-34	G1/2 G3/4	78 78	23.5 25
EV1023M-12 EV1023M-34	G1/2 G3/4	81 81	23.5 25

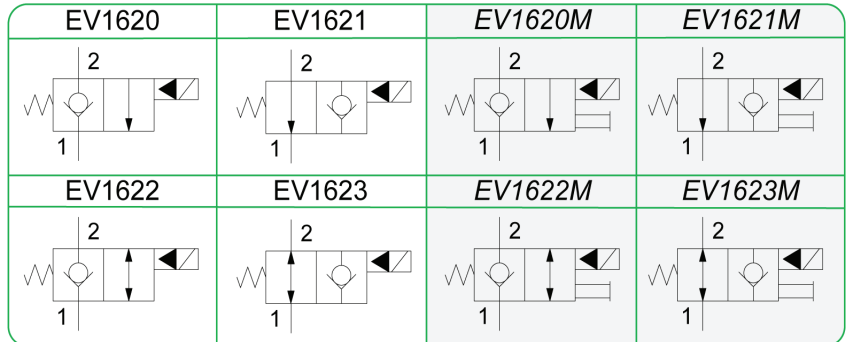
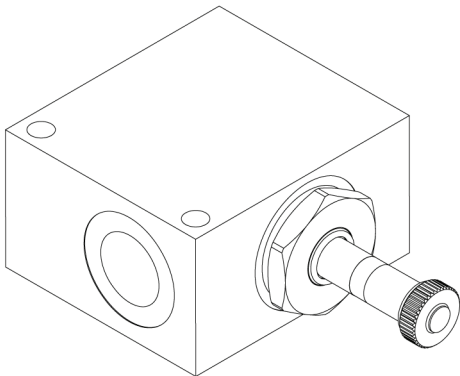


Sigla di ordinazione / Ordering code



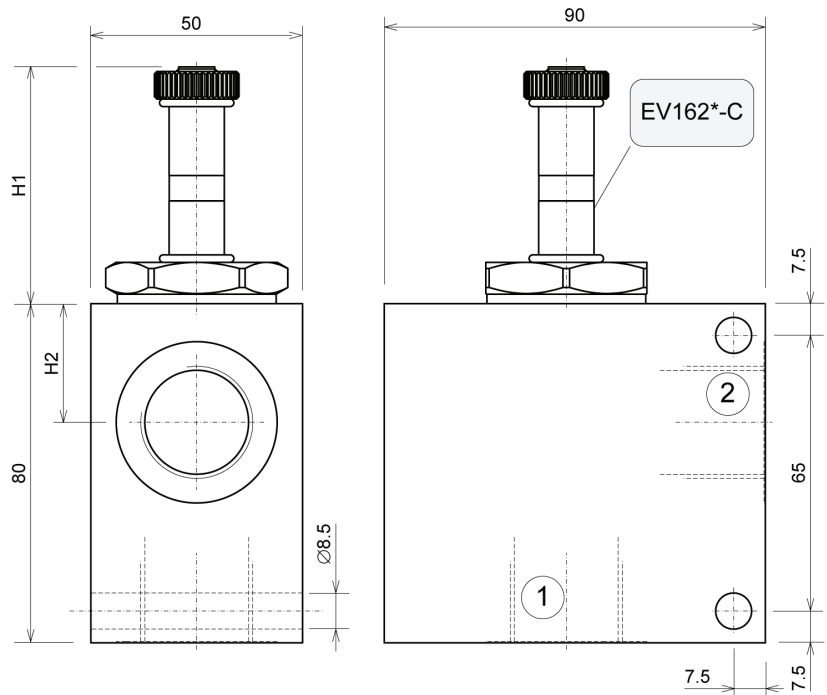
I dati non sono impegnativi, CBF si riserva di apportare modifiche senza preavviso.
 The specifications are not binding, CBF reserves the right to introduce modifications without notice.

Valvola elettrica direzionale 2/2
 2/2 solenoid directional valve
 mod. EV-16-2X

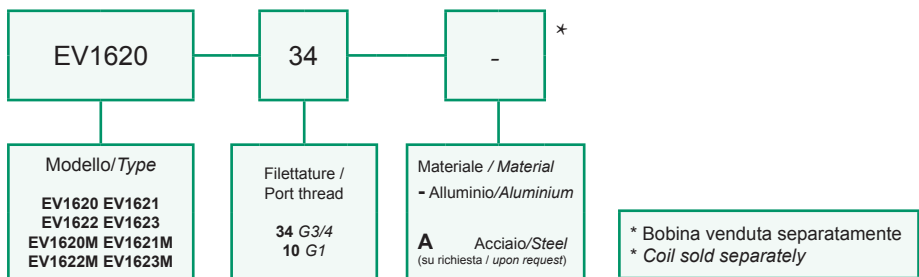


Portata massima Max flow	150 l/min 40 gpm	
Pressione massima Max pressure	Corpo in alluminio Aluminium body	250 bar 3600 psi
	Corpo in acciaio Steel body	300 bar 4300 psi

Modello Type	② ①	H1	H2
EV1620-34 EV1620-10	G3/4 G1	56 56	28 31
EV1621-34 EV1621-10	G3/4 G1	61 61	28 31
EV1622-34 EV1622-10	G3/4 G1	56 56	28 31
EV1623-34 EV1623-10	G3/4 G1	61 61	28 31
EV1620M-34 EV1620M-10	G3/4 G1	78 78	28 31
EV1621M-34 EV1621M-10	G3/4 G1	81 81	28 31
EV1622M-34 EV1622M-10	G3/4 G1	78 78	28 31
EV1623M-34 EV1623M-10	G3/4 G1	81 81	28 31

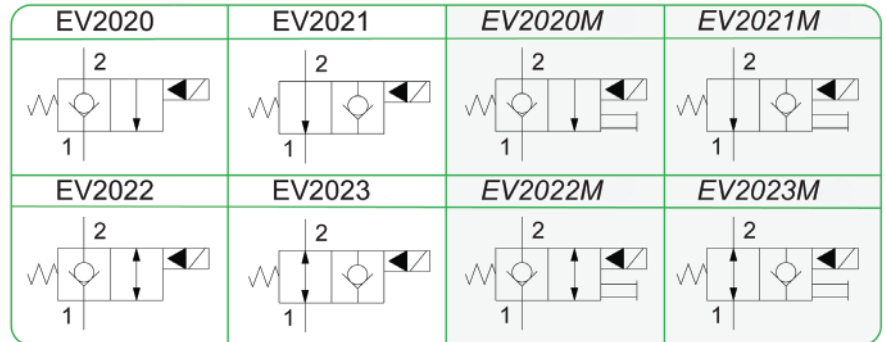
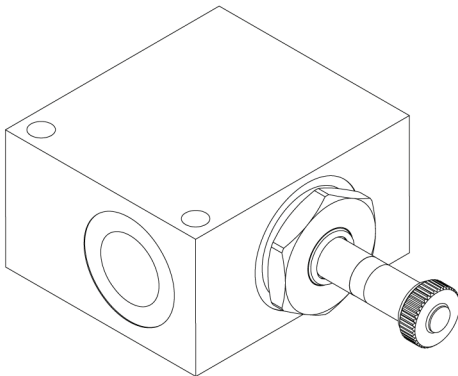


Sigla di ordinazione / Ordering code



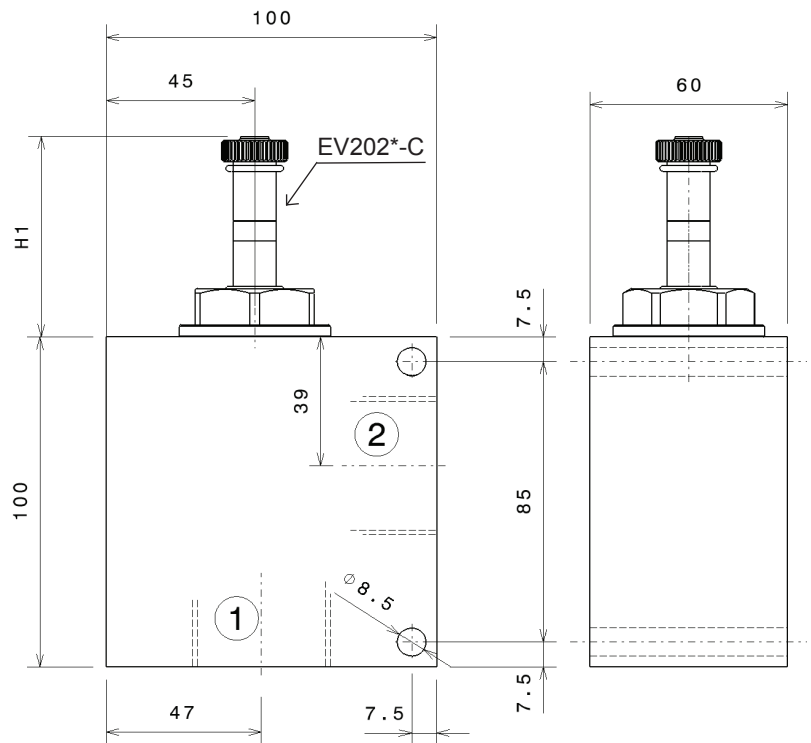
I dati non sono impegnativi, CBF si riserva di apportare modifiche senza preavviso.
 The specifications are not binding, CBF reserves the right to introduce modifications without notice.

Valvola elettrica direzionale 2/2
 2/2 solenoid directional valve
 mod. EV-20-2X

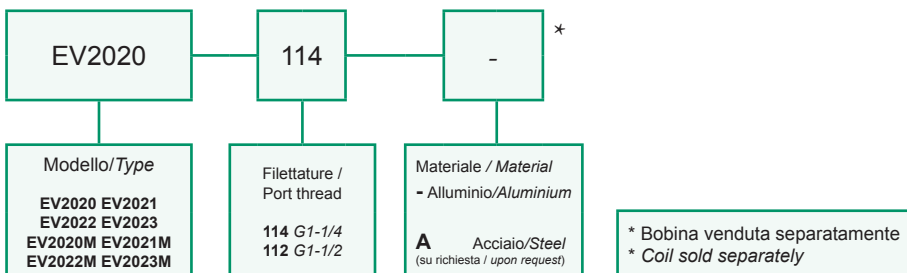


Portata massima Max flow	200 l/min 53 gpm	
Pressione massima Max pressure	Corpo in alluminio Aluminium body	250 bar 3600 psi
	Corpo in acciaio Steel body	300 bar 4300 psi

Modello Type	② ①	H1
EV2020-114 EV2020-112	G1"-1/4 G1"-1/2	61
EV2021-114 EV2021-112	G1"-1/4 G1"-1/2	66
EV2022-114 EV2022-112	G1"-1/4 G1"-1/2	61
EV2023-114 EV2023-112	G1"-1/4 G1"-1/2	66
EV2020M-114 EV2020M-112	G1"-1/4 G1"-1/2	83
EV2021M-114 EV2021M-112	G1"-1/4 G1"-1/2	85
EV2022M-114 EV2022M-112	G1"-1/4 G1"-1/2	83
EV2023M-114 EV2023M-112	G1"-1/4 G1"-1/2	85

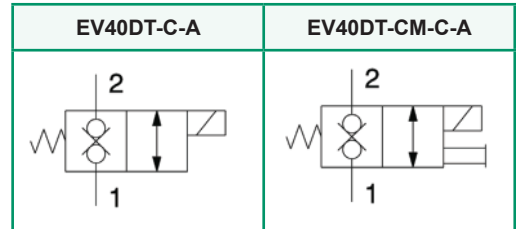
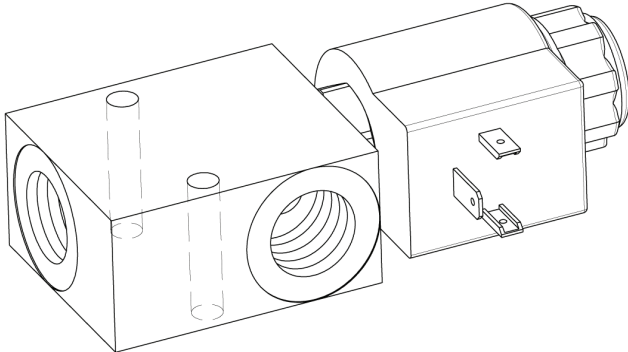


Sigla di ordinazione / Ordering code



I dati non sono impegnativi, CBF si riserva di apportare modifiche senza preavviso.
 The specifications are not binding, CBF reserves the right to introduce modifications without notice.

Valvola elettrica direzionale 2/2 a doppia tenuta normalmente chiusa
 2/2 solenoid directional valve, bidirectional blocking
 mod. EV40DT



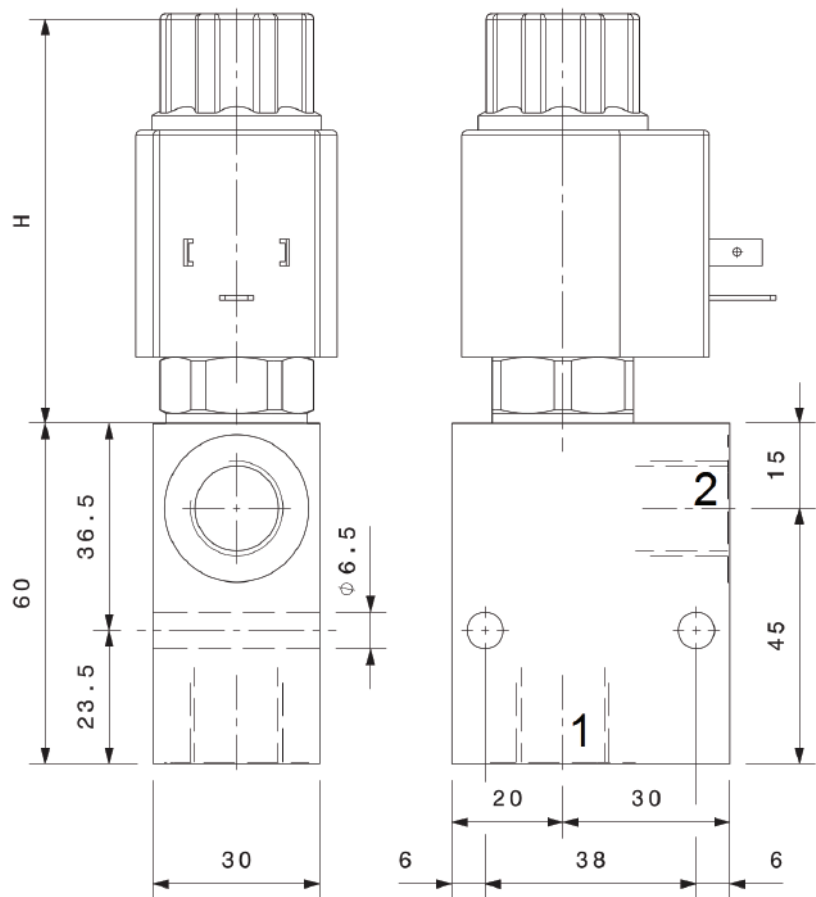
Portata massima Max flow	40 l/min 10.5 gpm
Pressione massima Max pressure	350 bar 5000 psi

Dati e tarature ottenuti usando olio con viscosità 30 cSt a 50°C
 Performances and calibrations are carried out by using hydraulic oil with 30 cSt viscosity at 50°C

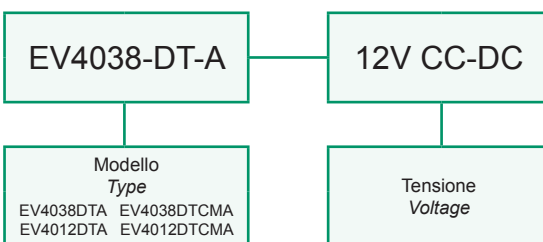
Viscosità consigliate Recommended viscosity	10 ÷ 420 cSt
Temperature di lavoro Working temperature	-20 ÷ +90 °C
Filtrazione assoluta Absolute filtration	25 µ

Modello Type	A,B	H	Emergenza Override
EV4038DT-A	3/8" GAS	80	/
EV4038DT-CM-A	3/8" GAS	85	a spingere / push
EV4012DT-A	1/2" GAS	80	/
EV4012DT-CM-A	1/2" GAS	85	a spingere / push

Tensione Voltage	12 V CC-DC 24 V CC-DC 110 V CC-DC 110V/50Hz CA-AC 230V/50Hz CA-AC 24V/50Hz CA-AC
Connettore Connector	DIN43650

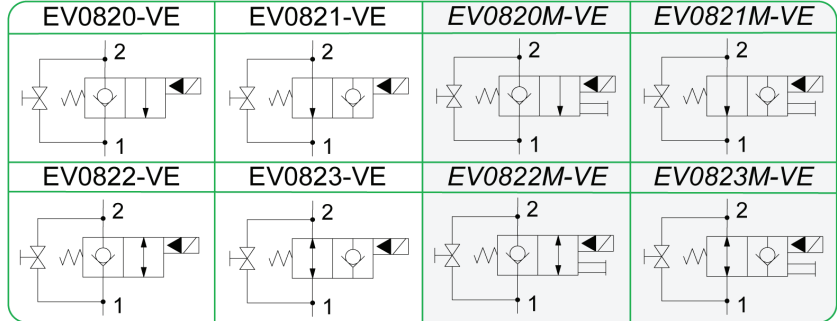
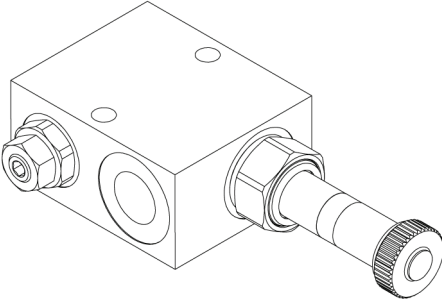


Sigla di ordinazione / Ordering code



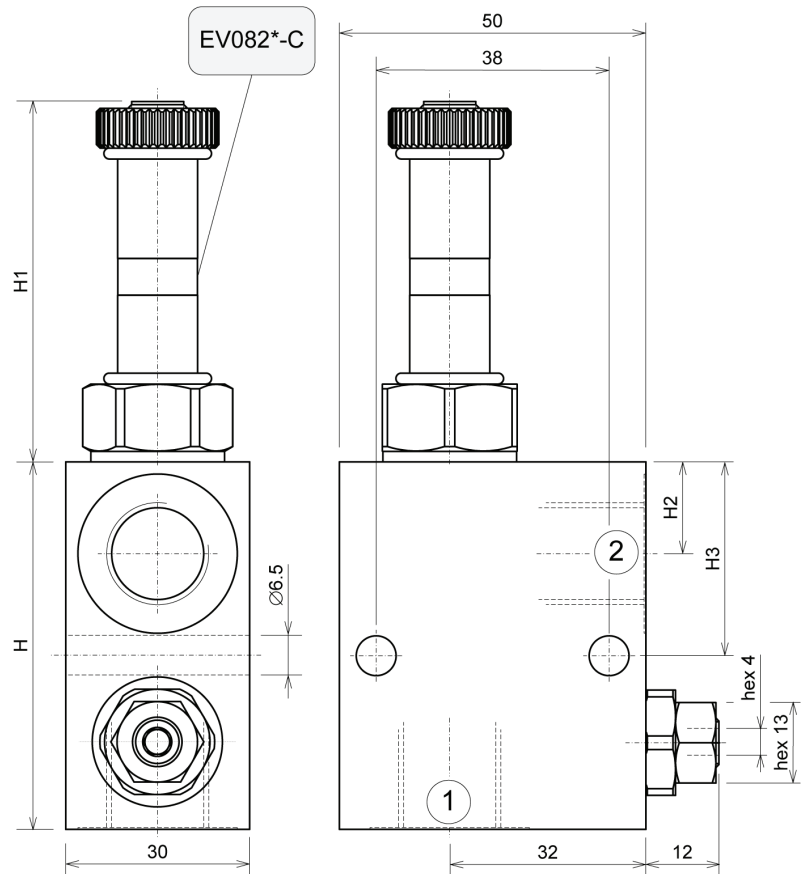
I dati non sono impegnativi, CBF si riserva di apportare modifiche senza preavviso.
 The specifications are not binding, CBF reserves the right to introduce modifications without notice.

Valvola elettrica direzionale 2/2 con vite di emergenza
 2/2 solenoid directional valve with emergency screw
 mod. EV-08-2X-VE

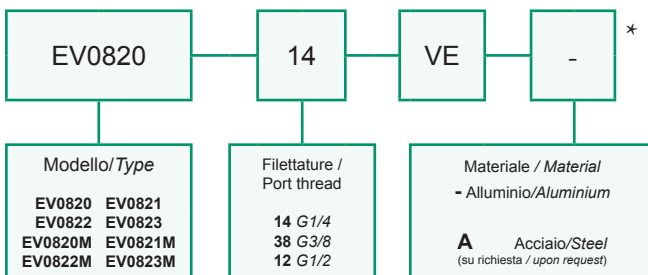


Portata massima Max flow	40 l/min 10.5 gpm	
Pressione massima Max pressure	Corpo in alluminio Aluminium body	280 bar 4000 psi
	Corpo in acciaio Steel body	350 bar 5000 psi

Modello Type	② ①	H	H1	H2	H3
EV0820-14-VE	G1/4	50	59	12.5	26
EV0820-38-VE	G3/8	60	59	15	32
EV0820-12-VE	G1/2	60	59	15	32
EV0821-14-VE	G1/4	50	64	12.5	26
EV0821-38-VE	G3/8	60	64	15	32
EV0821-12-VE	G1/2	60	64	15	32
EV0822-14-VE	G1/4	50	59	12.5	26
EV0822-38-VE	G3/8	60	59	15	32
EV0822-12-VE	G1/2	60	59	15	32
EV0823-14-VE	G1/4	50	64	12.5	26
EV0823-38-VE	G3/8	60	64	15	32
EV0823-12-VE	G1/2	60	64	15	32
EV0820M-14-VE	G1/4	50	81	12.5	26
EV0820M-38-VE	G3/8	60	81	15	32
EV0820M-12-VE	G1/2	60	81	15	32
EV0821M-14-VE	G1/4	50	84	12.5	26
EV0821M-38-VE	G3/8	60	84	15	32
EV0821M-12-VE	G1/2	60	84	15	32
EV0822M-14-VE	G1/4	50	81	12.5	26
EV0822M-38-VE	G3/8	60	81	15	32
EV0822M-12-VE	G1/2	60	81	15	32
EV0823M-14-VE	G1/4	50	84	12.5	26
EV0823M-38-VE	G3/8	60	84	15	32
EV0823M-12-VE	G1/2	60	84	15	32



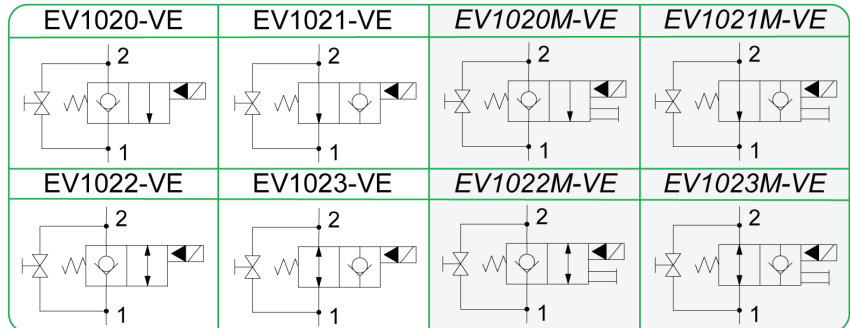
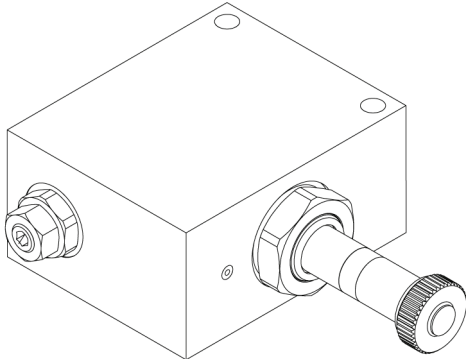
Sigla di ordinazione / Ordering code



* Bobina venduta separatamente
 * Coil sold separately

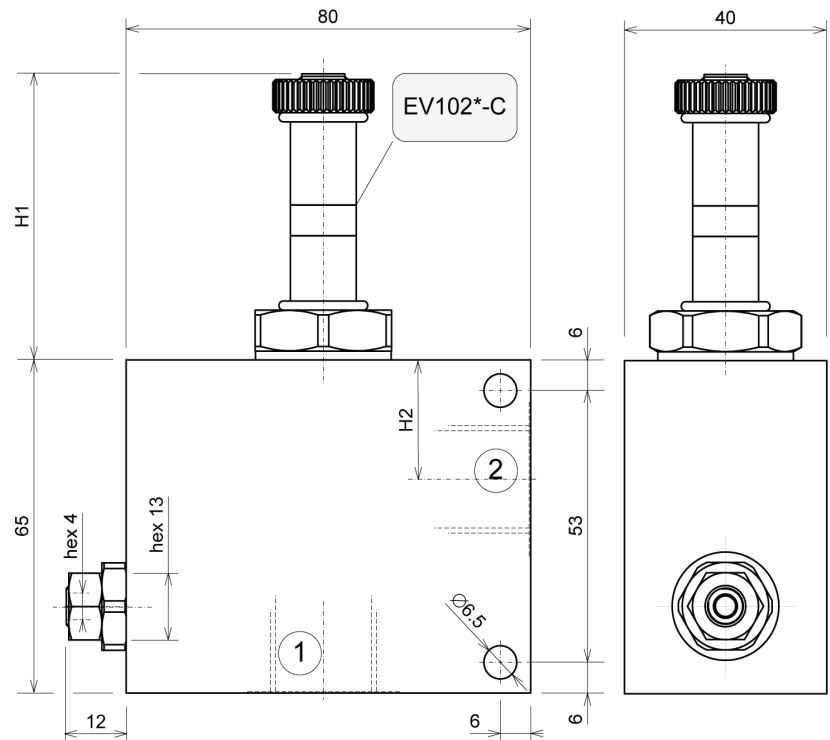
I dati non sono impegnativi, CBF si riserva di apportare modifiche senza preavviso.
 The specifications are not binding, CBF reserves the right to introduce modifications without notice.

Valvola elettrica direzionale 2/2 con vite di emergenza
 2/2 solenoid directional valve with emergency screw
 mod. EV-10-2X-VE

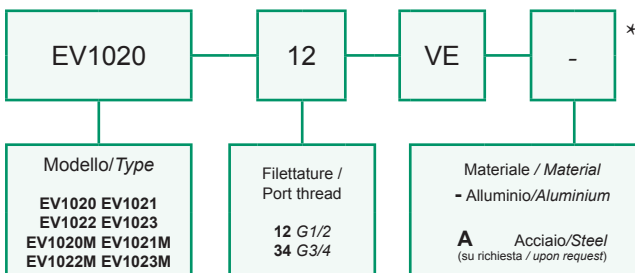


Portata massima Max flow	70 l/min 18.5 gpm	
Pressione massima Max pressure	Corpo in alluminio Aluminium body	280 bar 4000 psi
	Corpo in acciaio Steel body	350 bar 5000 psi

Modello Type	② ①	H1	H2
EV1020-12-VE	G1/2	56	23.5
EV1020-34-VE	G3/4	56	25
EV1021-12-VE	G1/2	61	23.5
EV1021-34-VE	G3/4	61	25
EV1022-12-VE	G1/2	56	23.5
EV1022-34-VE	G3/4	56	25
EV1023-12-VE	G1/2	61	23.5
EV1023-34-VE	G3/4	61	25
EV1020M-12-VE	G1/2	78	23.5
EV1020M-34-VE	G3/4	78	25
EV1021M-12-VE	G1/2	81	23.5
EV1021M-34-VE	G3/4	81	25
EV1022M-12-VE	G1/2	78	23.5
EV1022M-34-VE	G3/4	78	25
EV1023M-12-VE	G1/2	81	23.5
EV1023M-34-VE	G3/4	81	25



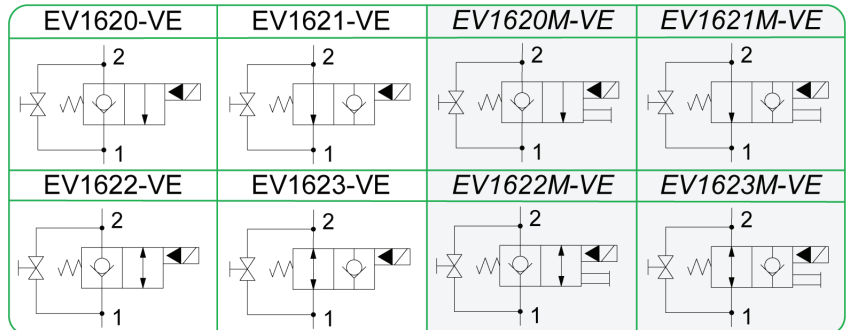
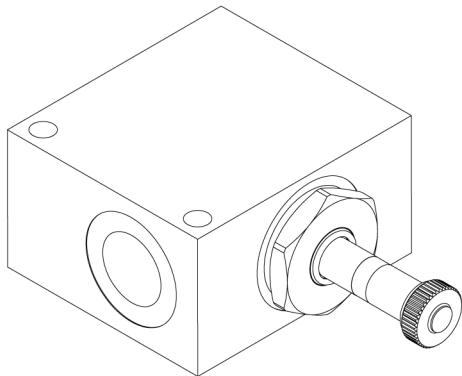
Sigla di ordinazione / Ordering code



* Bobina venduta separatamente
 * Coil sold separately

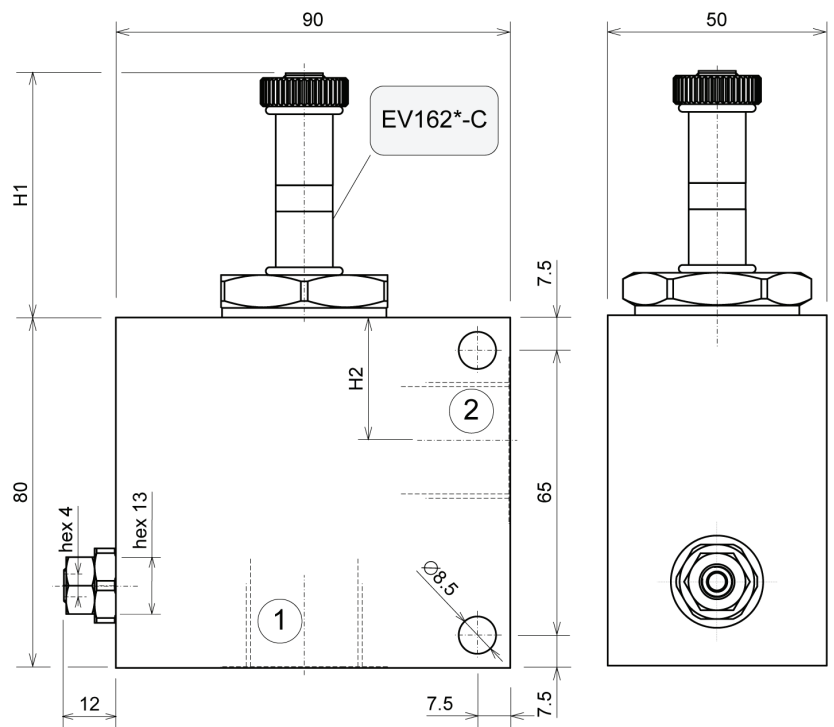
I dati non sono impegnativi, CBF si riserva di apportare modifiche senza preavviso.
 The specifications are not binding, CBF reserves the right to introduce modifications without notice.

Valvola elettrica direzionale 2/2 con vite di emergenza
 2/2 solenoid directional valve with emergency screw
 mod. EV-16-2X-VE

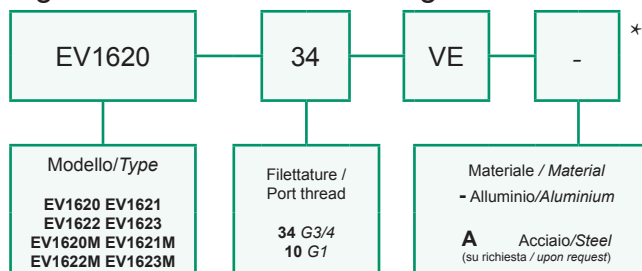


Portata massima Max flow	150 l/min 40 gpm	
Pressione massima Max pressure	Corpo in alluminio Aluminium body	250 bar 3600 psi
	Corpo in acciaio Steel body	300 bar 4300 psi

Modello Type	② ①	H1	H2
EV1620-34-VE	G3/4	56	28
EV1620-10-VE	G1	56	31
EV1621-34-VE	G3/4	61	28
EV1621-10-VE	G1	61	31
EV1622-34-VE	G3/4	56	28
EV1622-10-VE	G1	56	31
EV1623-34-VE	G3/4	61	28
EV1623-10-VE	G1	61 </td <td>31</td>	31
EV1620M-34-VE	G3/4	78	28
EV1620M-10-VE	G1	78	31
EV1621M-34-VE	G3/4	81	28
EV1621M-10-VE	G1	81	31
EV1622M-34-VE	G3/4	78	28
EV1622M-10-VE	G1	78	31
EV1623M-34-VE	G3/4	81	28
EV1623M-10-VE	G1	81	31



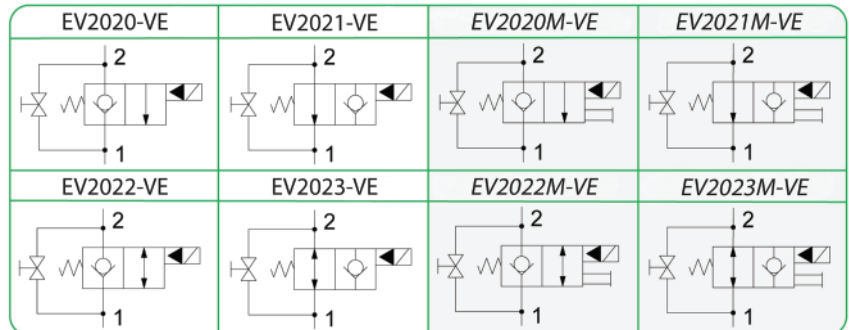
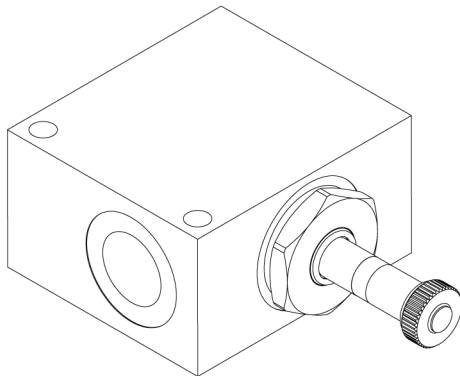
Sigla di ordinazione / Ordering code



* Bobina venduta separatamente
 * Coil sold separately

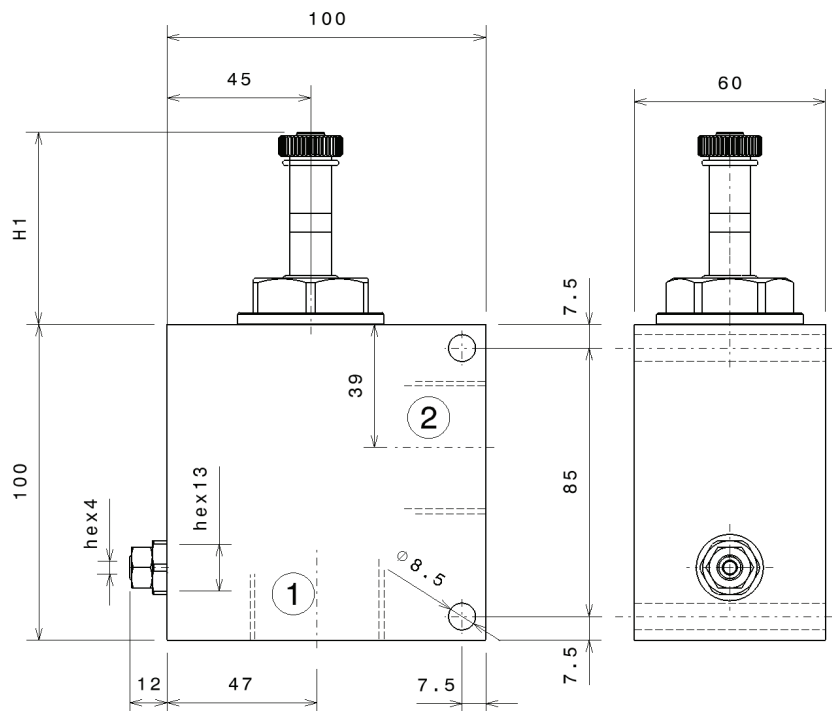
I dati non sono impegnativi, CBF si riserva di apportare modifiche senza preavviso.
 The specifications are not binding, CBF reserves the right to introduce modifications without notice.

Valvola elettrica direzionale 2/2 con vite di emergenza
 2/2 solenoid directional valve with emergency screw
 mod. EV-20-2X-VE

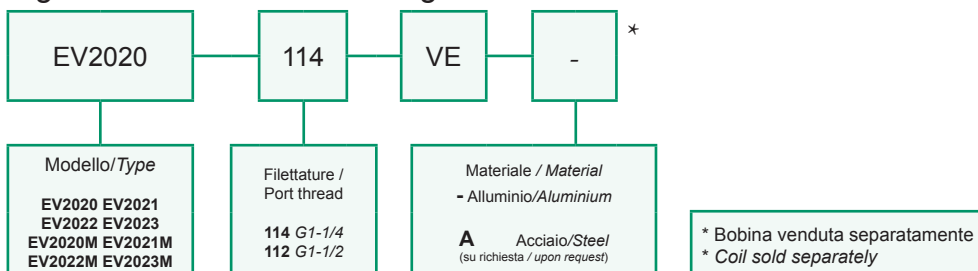


Portata massima Max flow	200 l/min 53 gpm	
Pressione massima Max pressure	Corpo in alluminio Aluminium body	250 bar 3600 psi
	Corpo in acciaio Steel body	300 bar 4300 psi

Modello Type	② ①	H1
EV2020-114-VE EV2020-112-VE	G1"-1/4 G1"-1/2	61
EV2021-114-VE EV2021-112-VE	G1"-1/4 G1"-1/2	66
EV2022-114-VE EV2022-112-VE	G1"-1/4 G1"-1/2	61
EV2023-114-VE EV2023-112-VE	G1"-1/4 G1"-1/2	66
EV2020M-114-VE EV2020M-112-VE	G1"-1/4 G1"-1/2	83
EV2021M-114-VE EV2021M-112-VE	G1"-1/4 G1"-1/2	85
EV2022M-114-VE EV2022M-112-VE	G1"-1/4 G1"-1/2	83
EV2023M-114-VE EV2023M-112-VE	G1"-1/4 G1"-1/2	85



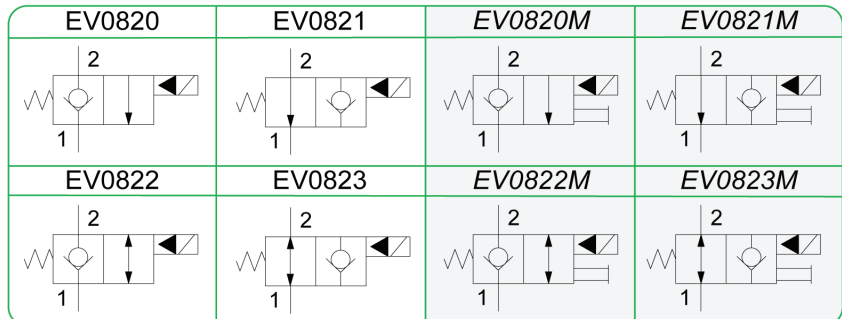
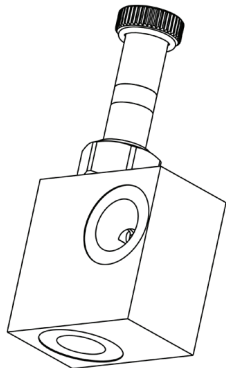
Sigla di ordinazione / Ordering code



I dati non sono impegnativi, CBF si riserva di apportare modifiche senza preavviso.
 The specifications are not binding, CBF reserves the right to introduce modifications without notice.

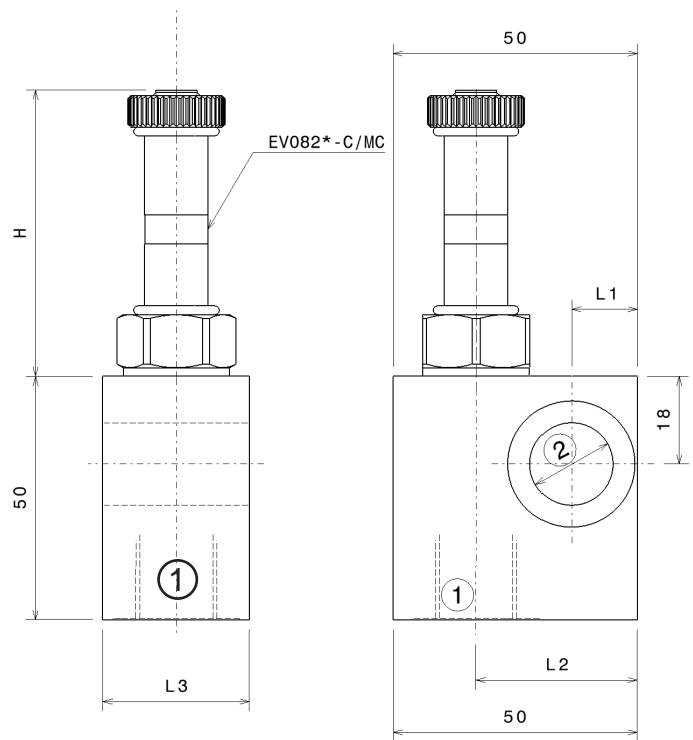
Valvola elettrica direzionale 2/2 a cartuccia, flangiabile con vite cava
2/2 solenoid directional valve, nipple screw flangeable

mod. EV-08-2X-VC



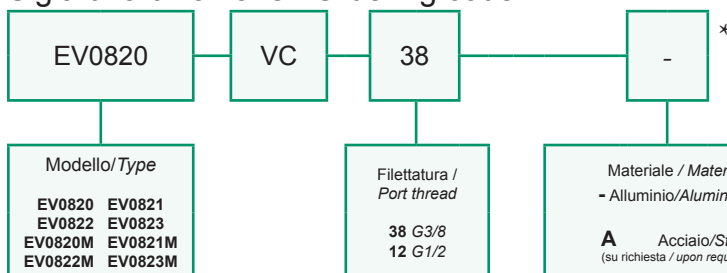
Portata massima Max flow	40 l/min 10.5 gpm	
Pressione massima Max pressure bar/psi	Corpo in alluminio Aluminium body	280 bar 4000 psi
	Corpo in acciaio Steel body	350 bar 5000 psi

Modello Type	①	②	H	L1	L2	L3
EV0820-38	G3/8	∅ 17	59	13.5	33	30
EV0821-38	G3/8	∅ 17	64	13.5	33	30
EV0822-38	G3/8	∅ 17	59	13.5	33	30
EV0823-38	G3/8	∅ 17	64	13.5	33	30
EV0820M-38	G3/8	∅ 17	81	13.5	33	30
EV0821M-38	G3/8	∅ 17	84	13.5	33	30
EV0822M-38	G3/8	∅ 17	81	13.5	33	30
EV0823M-38	G3/8	∅ 17	84	13.5	33	30
EV0820-12	G1/2	∅ 21	59	15	35	35
EV0821-12	G1/2	∅ 21	64	15	35	35
EV0822-12	G1/2	∅ 21	59	15	35	35
EV0823-12	G1/2	∅ 21	64	15	35	35
EV0820M-12	G1/2	∅ 21	81	15	35	35
EV0821M-12	G1/2	∅ 21	84	15	35	35
EV0822M-12	G1/2	∅ 21	81	15	35	35
EV0823M-12	G1/2	∅ 21	84	15	35	35



Vite cava disponibile a richiesta Nipple screw available upon request	Modello Type	Codice di ordinazione Ordering Code
	EV082X-VC-38	KITV0002
	EV082X-VC-12	KITV0003

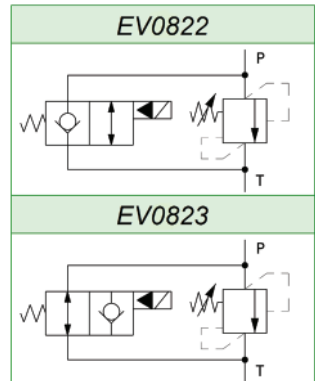
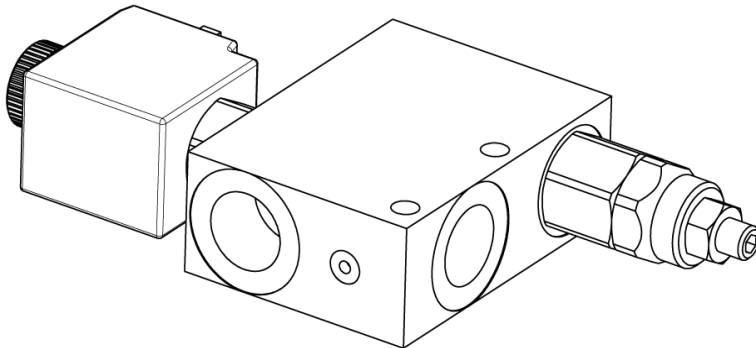
Sigla di ordinazione / Ordering code



* Bobina venduta separatamente
* Coil sold separately

I dati non sono impegnativi, CBF si riserva di apportare modifiche senza preavviso.
The specifications are not binding, CBF reserves the right to introduce modifications without notice.

Valvola limitatrice di pressione con bypass elettrico
 Single relief valve with electric bypass
 mod. EV082X-VLP40



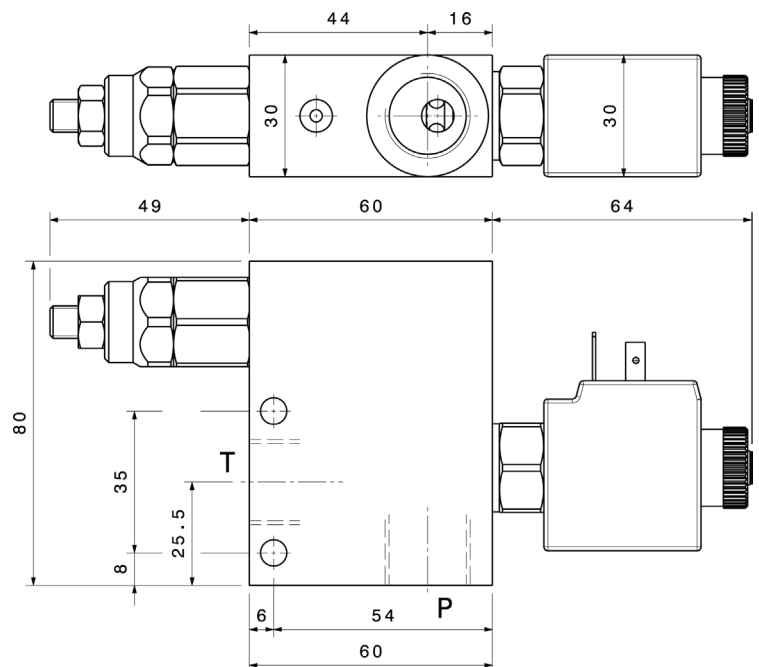
Modello Type	P,T	Pressione max Max pressure	Portata max Max. flow
EV082X-VLP40-38	3/8" GAS	300 bar 4300 psi	40 l/min 10.5 gpm
EV082X-VLP40-12	1/2" GAS	300 bar 4300 psi	40 l/min 10.5 gpm

Taratura / Setting

Codice Code	Taratura standard Standard setting (Q=5 l/min)	Campo di taratura Adj. Pressure range
00	40 bar 580 psi	5÷40 bar 72.5÷580 psi
01	80 bar 1160 psi	20÷100 bar 290÷1450 psi
02	180 bar 2600 psi	40÷250 bar 580÷3600 psi
03	250 bar 3600 psi	60÷350 bar 870÷5000 psi

Regolazioni
Adjustments

A Vite esagono incassato Leakproof hex socket screw	B Volar Locknut	C Piomatura Sealing cap	D Cappello Cap
--	----------------------------------	--	---------------------------------

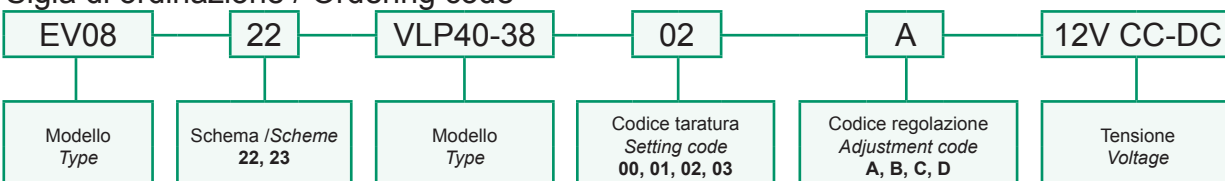


Dati e tarature ottenuti usando olio con viscosità 30 cSt a 50°C
 Performances and calibrations are carried out by using hydraulic oil with 30 cSt viscosity at 50°C

Viscosità consigliate Recommended viscosity	10 ÷ 420 cSt
Temperature di lavoro Working temperature	-20 ÷ +90 °C
Filtrazione assoluta Absolute filtration	25 µ

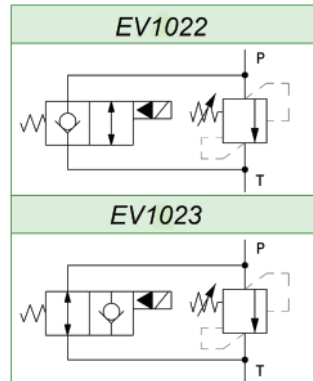
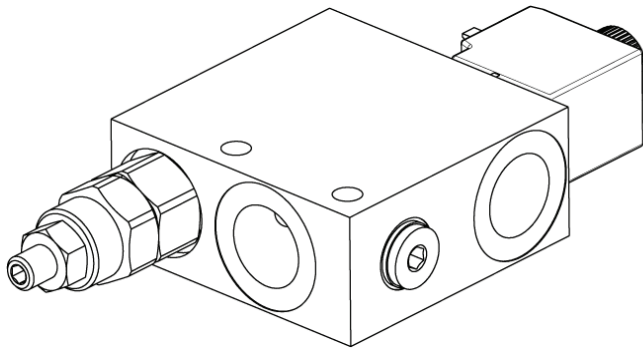
Tensione Voltage	12 V CC-DC 24 V CC-DC 110 V CC-DC 220 V CC-DC 24V RAC* 110V RAC* 220V RAC*
*da usare per alimentazione in corrente alternata raddrizzata *use only with rectified alternate current	
Connettore Connector	DIN43650

Sigla di ordinazione / Ordering code



I dati non sono impegnativi, CBF si riserva di apportare modifiche senza preavviso.
 The specifications are not binding, CBF reserves the right to introduce modifications without notice.

Valvola limitatrice di pressione con bypass elettrico
 Single relief valve with electric bypass
 mod. EV102X-VLP80

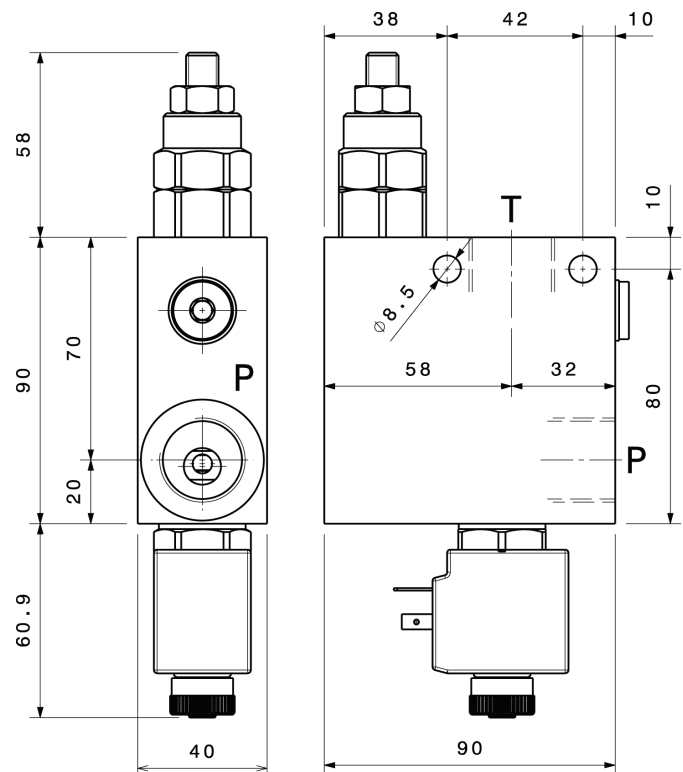


Modello Type	P,T	Pressione max Max pressure	Portata max Max. flow
EV102X-VLP80-34	3/4" GAS	300 bar 4300 psi	70 l/min 18.5 gpm

Taratura Setting		
Codice Code	Taratura standard Standard setting (Q=5 l/min)	Campo di taratura Adj. Pressure range
00	40 bar 580 psi	5+40 bar 72.5+580 psi
01	80 bar 1160 psi	20+100 bar 290+1450 psi
02	180 bar 2600 psi	40+250 bar 580+3600 psi
03	250 bar 3600 psi	60+350 bar 870+5000 psi

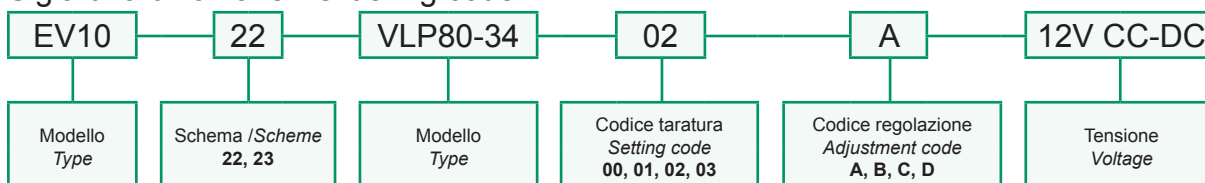
Regolazioni Adjustments			
A 	B 	C 	D
Vite esterna esagono incassato Leakproof hex socket screw	Volantino e dado Handknob and locknut	Piombatura Sealing cap	Cappello Cap

Dati e tarature ottenuti usando olio con viscosità 30 cSt a 50°C Performances and calibrations are carried out by using hydraulic oil with 30 cSt viscosity at 50°C	
Viscosità consigliate Recommended viscosity	10 ÷ 420 cSt
Temperature di lavoro Working temperature	-20 ÷ +90 °C
Filtrazione assoluta Absolute filtration	25 µ



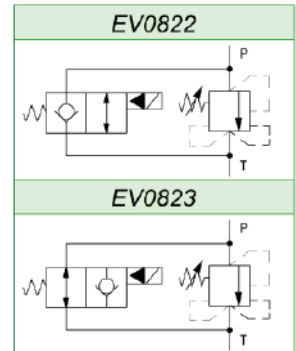
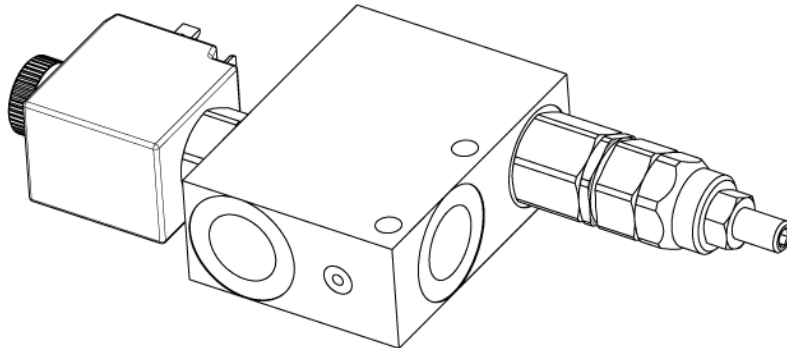
Tensione Voltage	12 V CC-DC 24 V CC-DC 110 V CC-DC 220 V CC-DC 24V RAC* 110V RAC* 220V RAC*
*da usare per alimentazione in corrente alternata raddrizzata *use only with rectified alternate current	
Connettore Connector	DIN43650

Sigla di ordinazione / Ordering code



I dati non sono impegnativi, CBF si riserva di apportare modifiche senza preavviso.
 The specifications are not binding, CBF reserves the right to introduce modifications without notice.

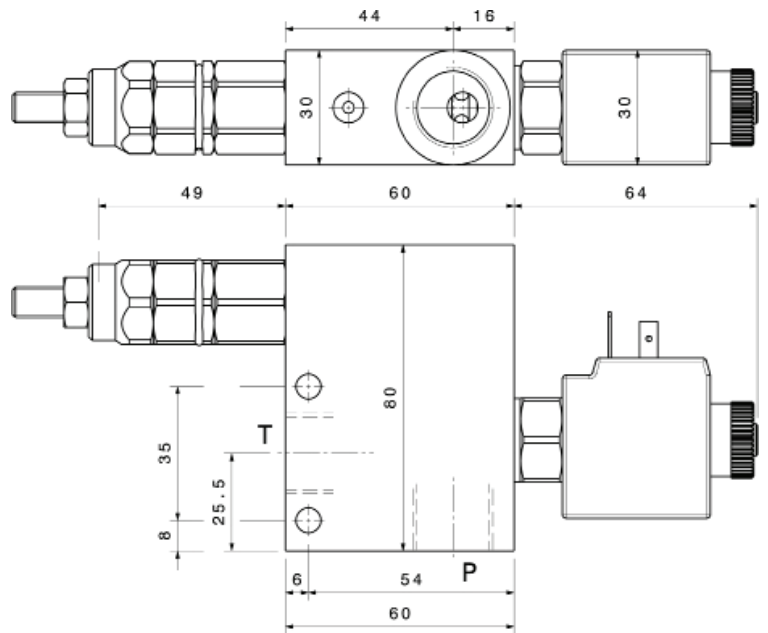
Valvola limitatrice di pressione compensata con bypass elettrico
 Single relief valve pressure compensated with electric bypass
 mod. EV082X-VLP40CC



Modello Type	P,T	Pressione max Max pressure	Portata max Max. flow
EV082X- VLP40CC-38	3/8" GAS	300 bar 4300 psi	40 l/min 10.5 gpm
EV082X- VLP40CC-12	1/2" GAS	300 bar 4300 psi	40 l/min 10.5 gpm

Taratura / Setting		
Codice Code	Taratura standard Standard setting (Q=5 l/min)	Campo di taratura Adj. Pressure range
00	40 bar 580 psi	5÷40 bar 72.5÷580 psi
01	80 bar 1160 psi	20÷100 bar 290÷1450 psi
02	180 bar 2600 psi	40÷250 bar 580÷3600 psi
03	250 bar 3600 psi	60÷350 bar 870÷5000 psi

Regolazioni Adjustments			
A Vite esagono incassato Leakproof hex socket screw	B Volar Handknob and locknut	C Piombatura Sealing cap	D Cappello Cap

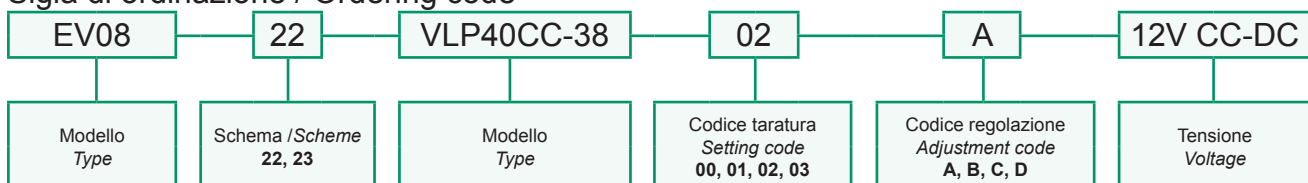


Dati e tarature ottenuti usando olio con viscosità 30 cSt a 50°C
 Performances and calibrations are carried out by using hydraulic oil with 30 cSt viscosity at 50°C

Viscosità consigliate Recommended viscosity	10 ÷ 420 cSt
Temperature di lavoro Working temperature	-20 ÷ +90 °C
Filtrazione assoluta Absolute filtration	25 µ

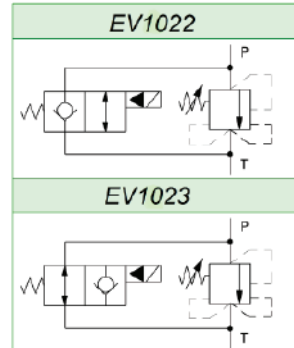
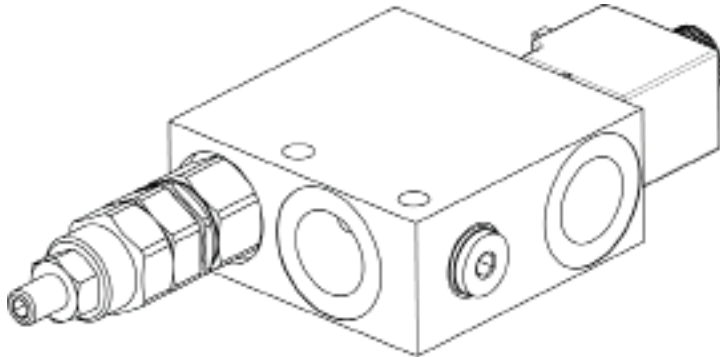
Tensione Voltage	12 V CC-DC 24 V CC-DC 110 V CC-DC 220 V CC-DC 24V RAC* 110V RAC* 220V RAC*
*da usare per alimentazione in corrente alternata raddrizzata *use only with rectified alternate current	
Connettore Connector	DIN43650

Sigla di ordinazione / Ordering code



I dati non sono impegnativi, CBF si riserva di apportare modifiche senza preavviso.
 The specifications are not binding, CBF reserves the right to introduce modifications without notice.

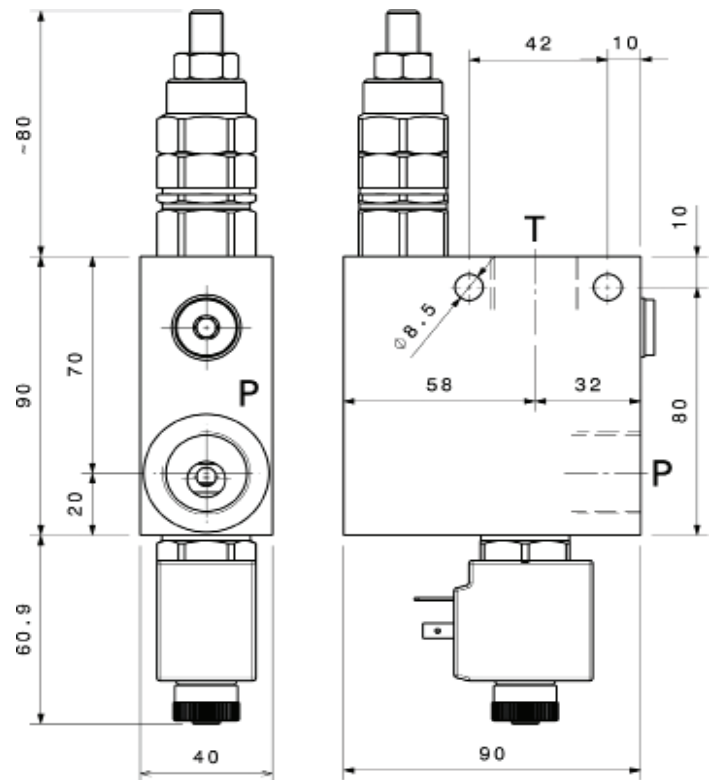
Valvola limitatrice di pressione compensata con bypass elettrico
 Single relief valve pressure compensated with electric bypass
 mod. EV102X-VLP80CC



Modello Type	P,T	Pressione max Max pressure	Portata max Max. flow
EV102X-VLP80CC-34	3/4" GAS	300 bar 4300 psi	70 l/min 18.5 gpm

Taratura / Setting		
Codice Code	Taratura standard Standard setting (Q=5 l/min)	Campo di taratura Adj. Pressure range
00	40 bar 580 psi	5÷40 bar 72.5÷580 psi
01	80 bar 1160 psi	20÷100 bar 290÷1450 psi
02	180 bar 2600 psi	40÷250 bar 580÷3600 psi
03	250 bar 3600 psi	60÷350 bar 870÷5000 psi

Regolazioni Adjustments			
A 	B 	C 	D
Vite esterna esagono incassato Leakproof hex socket screw	Volantino e dado Handknob and locknut	Piombatura Sealing cap	Cappellino Cap

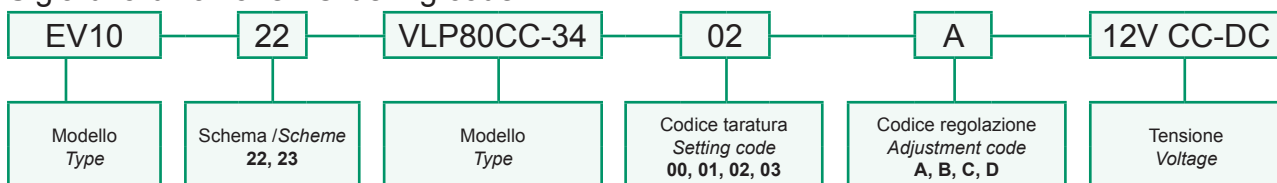


Dati e tarature ottenuti usando olio con viscosità 30 cSt a 50°C
 Performances and calibrations are carried out by using hydraulic oil with 30 cSt viscosity at 50°C

Viscosità consigliate Recommended viscosity	10 ÷ 420 cSt
Temperature di lavoro Working temperature	-20 ÷ +90 °C
Filtrazione assoluta Absolute filtration	25 µ

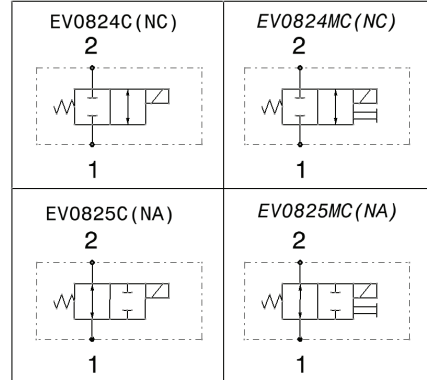
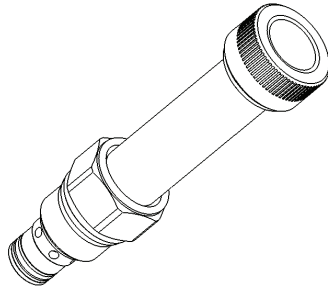
Tensione Voltage	12 V CC-DC 24 V CC-DC 110 V CC-DC 220 V CC-DC 24V RAC* 110V RAC* 220V RAC*
*da usare per alimentazione in corrente alternata raddrizzata *use only with rectified alternate current	
Connettore Connector	DIN43650

Sigla di ordinazione / Ordering code



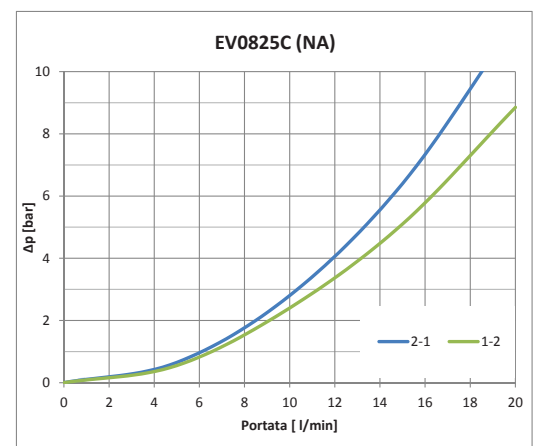
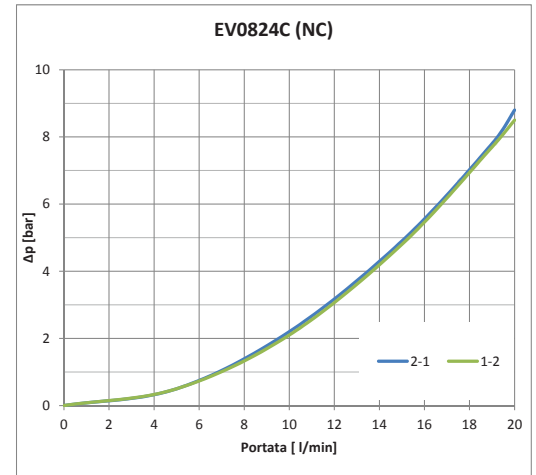
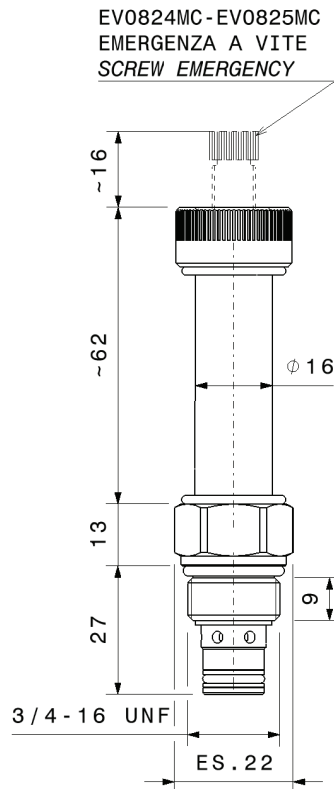
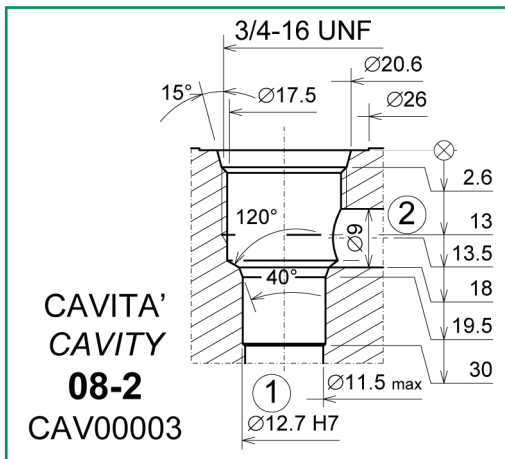
I dati non sono impegnativi, CBF si riserva di apportare modifiche senza preavviso.
 The specifications are not binding, CBF reserves the right to introduce modifications without notice.

Valvola elettrica direzionale 2/2 con tenuta a cassetto, a cartuccia
 2/2 solenoid directional valve, spool type - cartridge
 mod. EV08-2X-C

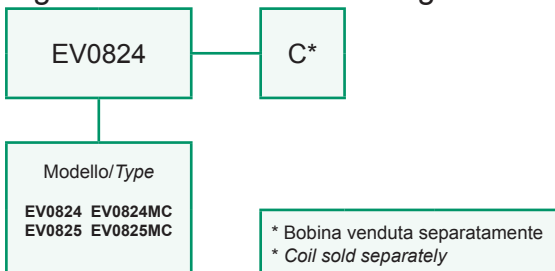


Portata massima <i>Max flow</i>	20 l/min <i>5.3 gpm</i>
Pressione massima <i>Max pressure</i>	350 bar <i>5000 psi</i>
Coppia di serraggio <i>Installation torque</i>	27 ± 30 Nm <i>20 ± 22.5 lbf ft</i>

Dati e tarature ottenuti usando olio a 30 cSt a 50°C.
 Viscosità raccomandate 10 ÷ 420 cSt. Temperature di lavoro -20÷+90 °C. Filtrazione assoluta 25 µ.
 Performances and calibrations are carried out by using hydraulic oil with 30 cSt viscosity at 50°C (122 F). Recommended viscosity 10 ÷ 420 cSt, working temperature -20÷+90 °C (-4 F÷194 F). Absolute filtration 25 µ.

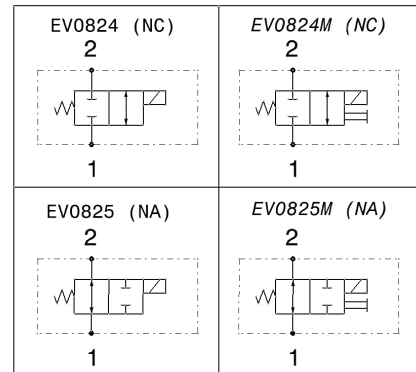
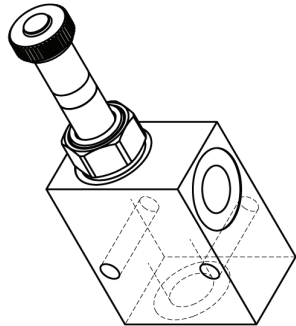


Sigla di ordinazione / Ordering code



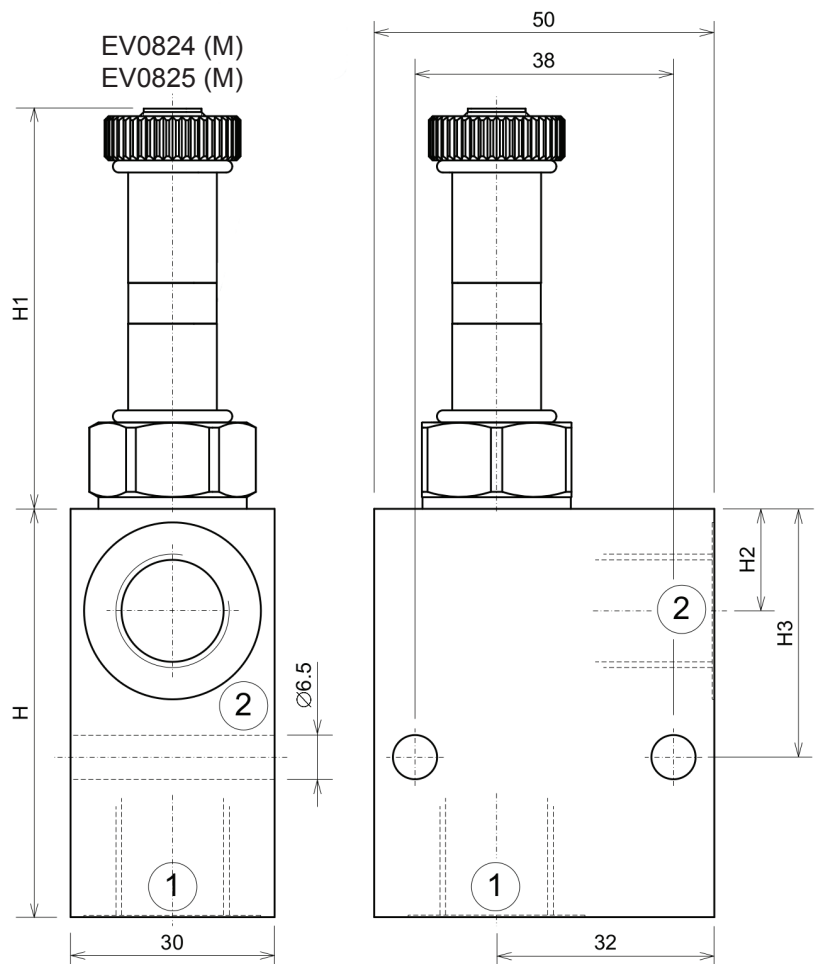
I dati non sono impegnativi, **CBF** si riserva di apportare modifiche senza preavviso.
 The specifications are not binding, **CBF** reserves the right to introduce modifications without notice.

Valvola elettrica direzionale 2/2, tenuta a cassetto
 2/2 solenoid directional valve, spool type
 mod. EV-08-2X

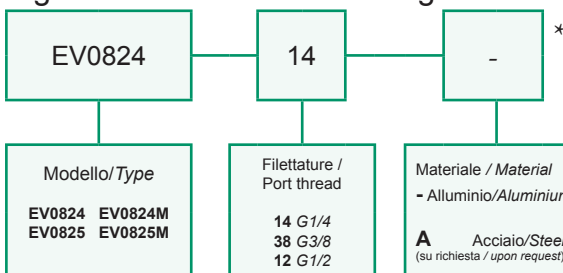


Portata massima Max flow	20 l/min 5.3 gpm	
Pressione massima Max pressure bar/psi	Corpo in alluminio Aluminium body	280 bar 4000 psi
	Corpo in acciaio Steel body	350 bar 5000 psi

Modello Type	② ①	H	H1	H2	H3
EV0824-14	G1/4	50	59	13.5	26.5
EV0824-38	G3/8	60	59	15	36.5
EV0824-12	G1/2	60	59	15	36.5
EV0825-14	G1/4	50	64	13.5	26.5
EV0825-38	G3/8	60	64	15	36.5
EV0825-12	G1/2	60	64	15	36.5
EV0824M-14	G1/4	50	81	13.5	26.5
EV0824M-38	G3/8	60	81	15	36.5
EV0824M-12	G1/2	60	81	15	36.5
EV0825M-14	G1/4	50	84	13.5	26.5
EV0825M-38	G3/8	60	84	15	36.5
EV0825M-12	G1/2	60	84	15	36.5



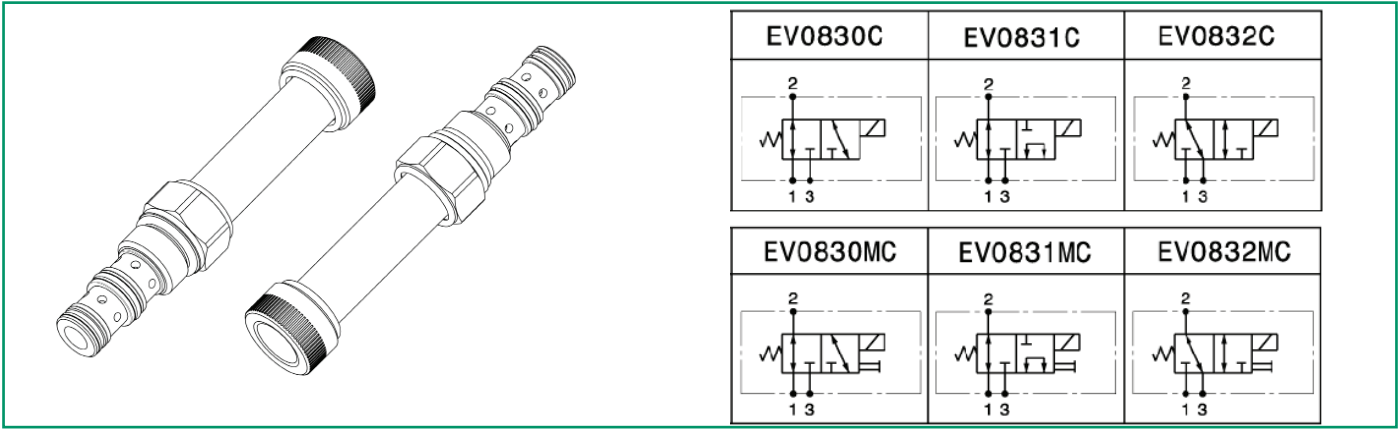
Sigla di ordinazione / Ordering code



* Bobina venduta separatamente
 * Coil sold separately

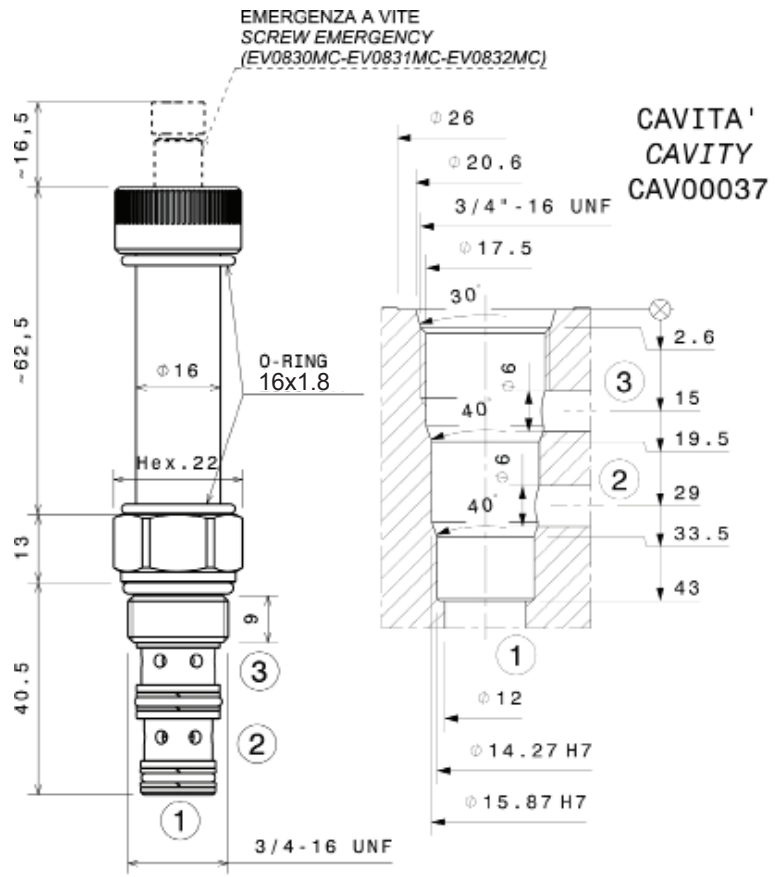
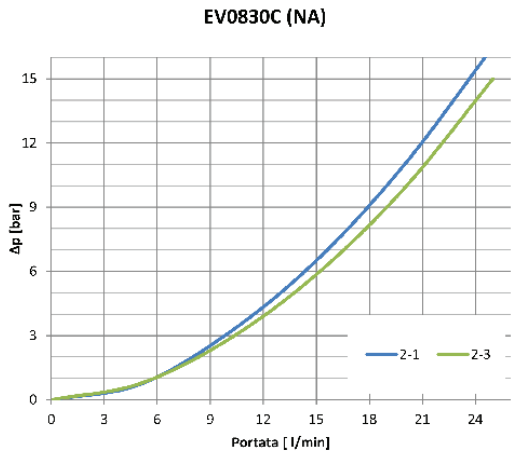
I dati non sono impegnativi, CBF si riserva di apportare modifiche senza preavviso.
 The specifications are not binding, CBF reserves the right to introduce modifications without notice.

Valvola elettrica direzionale 3/2 a cartuccia
3/2 solenoid directional valve, cartridge type
mod. EV-08-3X-C

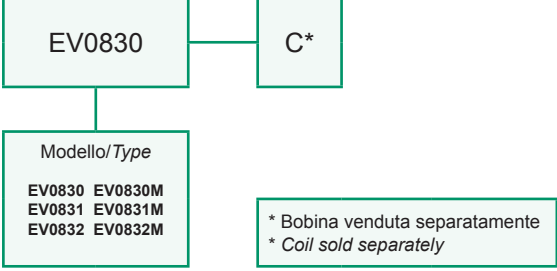


Portata massima <i>Max flow</i>	25 l/min 6.5 gpm
Pressione massima <i>Max pressure</i>	350 bar 5000 psi
Coppia di serraggio <i>Installation torque</i>	27 ÷ 30 Nm 20 ÷ 22.5 lbf ft

Dati e tarature ottenuti usando olio a 30 cSt a 50°C. Viscosità raccomandate 10 ÷ 420 cSt. Temperature di lavoro -20÷+90 °C. Filtrazione assoluta 25 µ.
Performances and calibrations are carried out by using hydraulic oil with 30 cSt viscosity at 50°C (122 F). Recommended viscosity 10 ÷ 420 cSt, working temperature -20÷+90 °C (-4 F÷194 F). Absolute filtration 25 µ.

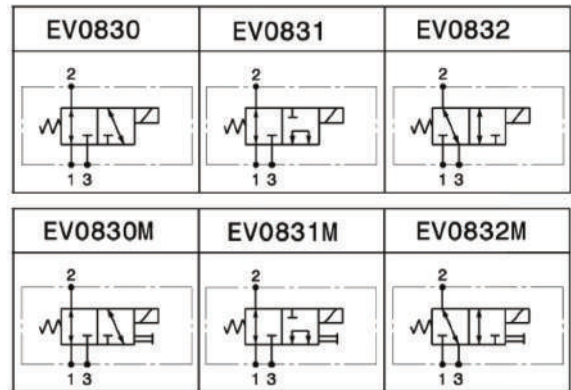
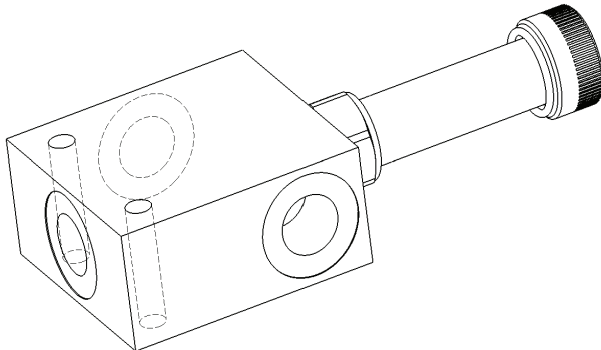


Sigla di ordinazione / Ordering code



I dati non sono impegnativi, CBF si riserva di apportare modifiche senza preavviso.
The specifications are not binding, CBF reserves the right to introduce modifications without notice.

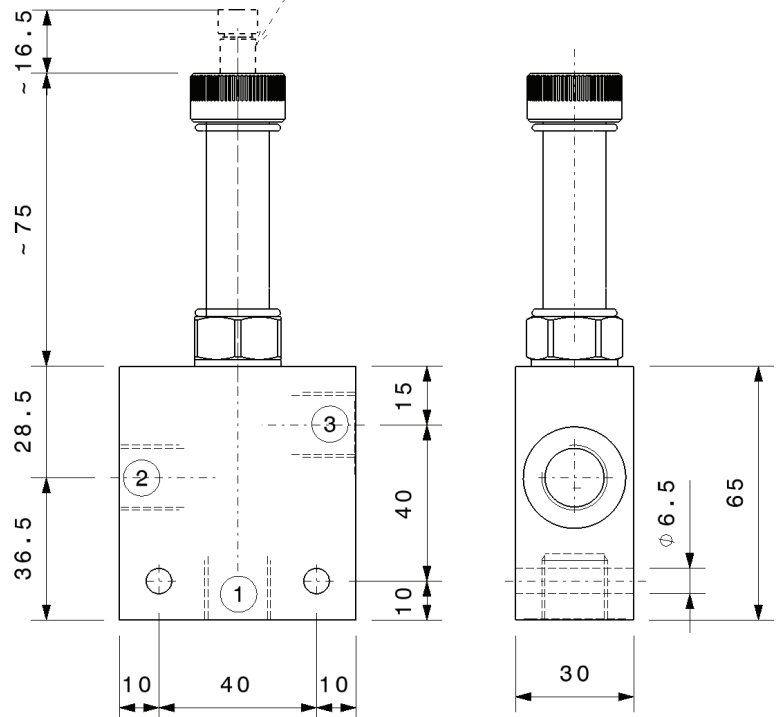
Valvola elettrica direzionale 3/2, tenuta a cassetto
 3/2 solenoid directional valve, spool type
 mod. EV-08-3X



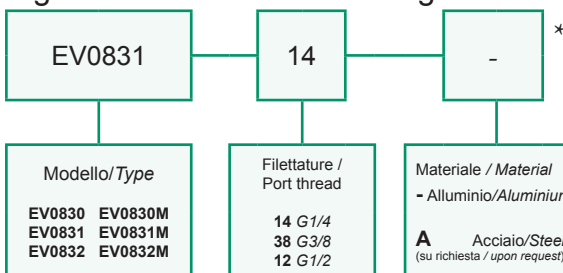
Portata massima Max flow	25 l/min 6.5 gpm	
Pressione massima Max pressure bar/psi	Corpo in alluminio Aluminium body	280 bar 4000 psi
	Corpo in acciaio Steel body	350 bar 5000 psi

EMERGENZA A VITE
 SCREW EMERGENCY
 (EV0830MC-EV0831MC-EV0832MC)

Modello Type	Attacchi Ports
EV0830-14 EV0830-38 EV0830-12	G1/4 G3/8 G1/2
EV0831-14 EV0831-38 EV0831-12	G1/4 G3/8 G1/2
EV0832-14 EV0832-38 EV0832-12	G1/4 G3/8 G1/2
EV0830M-14 EV0830M-38 EV0830M-12	G1/4 G3/8 G1/2
EV0831M-14 EV0831M-38 EV0831M-12	G1/4 G3/8 G1/2
EV0832M-14 EV0832M-38 EV0832M-12	G1/4 G3/8 G1/2



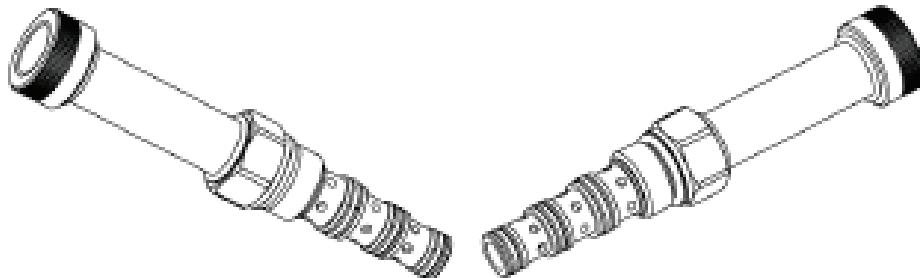
Sigla di ordinazione / Ordering code



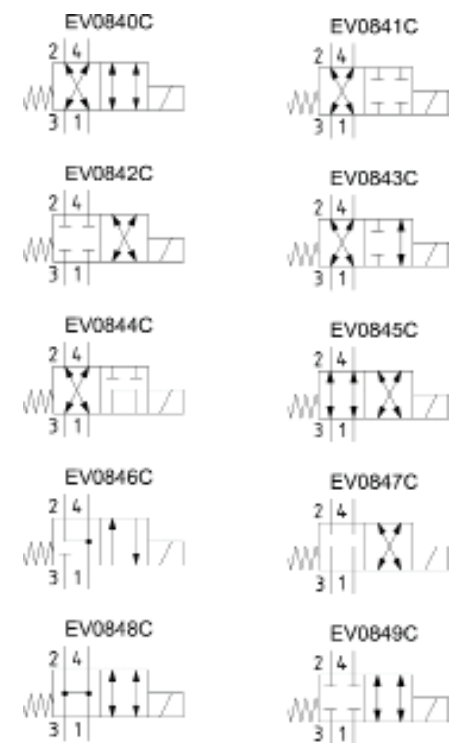
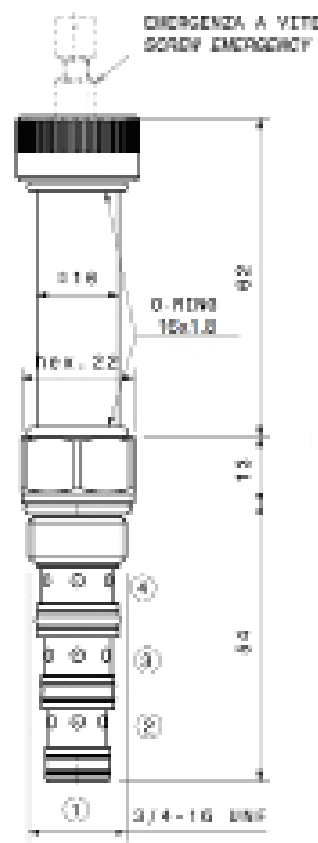
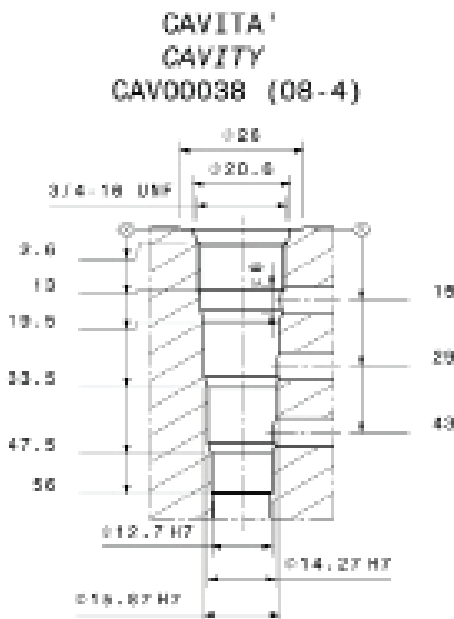
* Bobina venduta separatamente
 * Coil sold separately

I dati non sono impegnativi, CBF si riserva di apportare modifiche senza preavviso.
 The specifications are not binding, CBF reserves the right to introduce modifications without notice.

Valvola elettrica direzionale 4/2 a cartuccia, tenuta a cassetto
 4/2 solenoid directional valve, spool type - cartridge
 mod. EV-08-4X-C



Portata massima Max flow	25 l/min 6.5 gpm
Pressione massima Max pressure	350 bar 5000 psi
Coppia di serraggio Installation torque	27 ÷ 30 Nm 20 ÷ 22.5 lbf ft



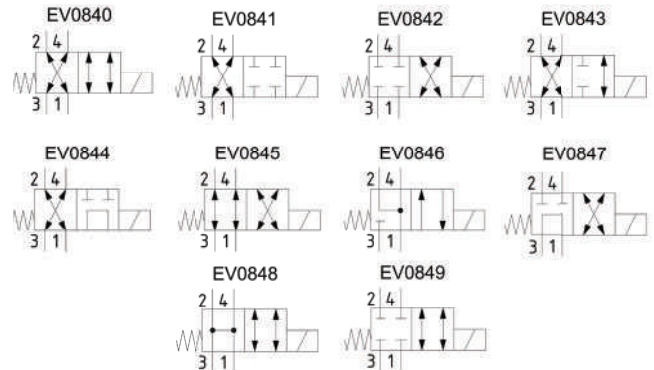
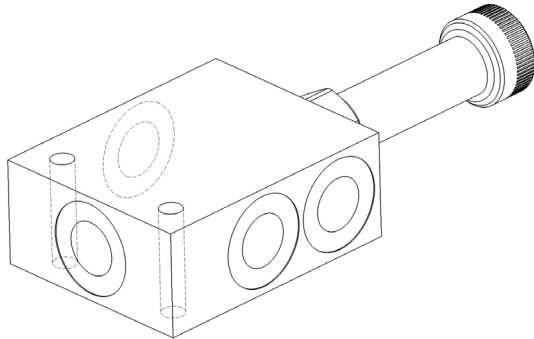
Sigla di ordinazione / Ordering code

EV0840	C*
Modello/Type	
EV0840 EV0840M EV0841 EV0841M EV0842 EV0842M - - - - _M = CON EMERGENZA with screw emergency	* Bobina venduta separatamente * Coil sold separately

Dati e tarature ottenuti usando olio a 30 cSt a 50°C.
 Viscosità raccomandate 10 ÷ 420 cSt. Temperature di lavoro -20÷+90 °C. Filtrazione assoluta 25 µ.
 Performances and calibrations are carried out by using hydraulic oil with 30 cSt viscosity at 50°C (122 F). Recommended viscosity 10 ÷ 420 cSt, working temperature -20÷+90 °C (-4 F÷194 F). Absolute filtration 25 µ.

I dati non sono impegnativi, CBF si riserva di apportare modifiche senza preavviso.
 The specifications are not binding, CBF reserves the right to introduce modifications without notice.

Valvola elettrica direzionale 4/2, tenuta a cassetto
 4/2 solenoid directional valve, spool type
 mod. EV-08-4X

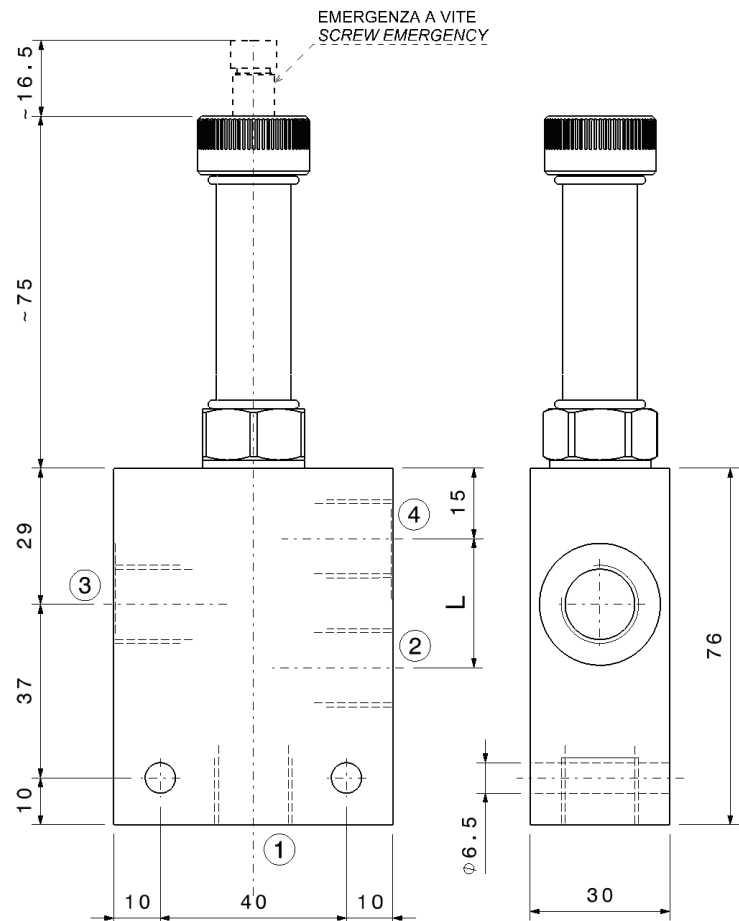


Portata massima Max flow	25 l/min 6.5 gpm	
Pressione massima Max pressure bar/psi	Corpo in alluminio Aluminium body	280 bar 4000 psi
	Corpo in acciaio Steel body	350 bar 5000 psi

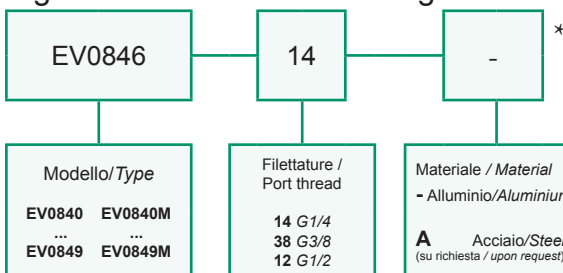
Modello Type	Attacchi Ports	L (mm)
EV084X*-14	G1/4	27.5
EV084X*-38	G3/8	27.5
EV084X*-12	G1/2	31
EV084X*M-14	G1/4	27.5
EV084X*M-38	G3/8	27.5
EV084X*M-12	G1/2	31

X* = 0 ÷ 9
 vedi schemi idraulici
 see hydraulic diagrams

M versione con vite d'emergenza
 emergency screw version



Sigla di ordinazione / Ordering code

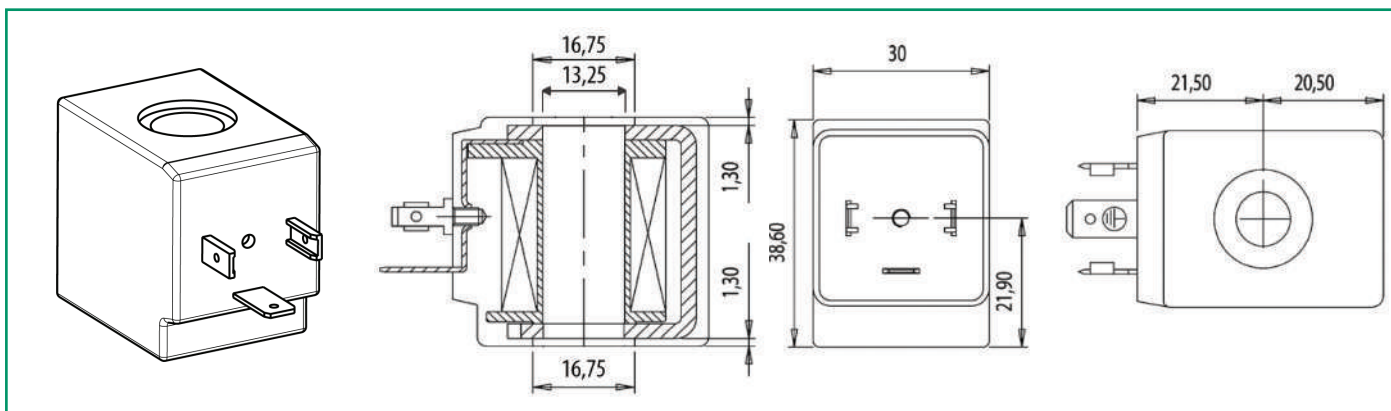


* Bobina venduta separatamente
 * Coil sold separately

I dati non sono impegnativi, CBF si riserva di apportare modifiche senza preavviso.
 The specifications are not binding, CBF reserves the right to introduce modifications without notice.

Bobina standard per elettrovalvole a tenuta
 Standard coil for poppet type solenoid cartridges

mod. S1



Descrizione tecnica
 Technical Description

Potenza Power	Potenza assorbita in CC 18 W DC absorbed power 18 W
Funzionamento Operation	ED 100% alla potenza e temperature indicate ED 100% at the shiwed power and temperatures
Limiti temperatura ambiente Environment temperature limits	-30°C +50°C
Isolamento Insulation	Classe "F" 155°C - Classe "H" 180°C Class "F" 155°C - Class "H" 180°C
Isolamento filo di rame Copper wire insulation	Classe "H" (200°C) Class "H" wire (200°C)
Protezione Protection	IP54 (IEC 60529) utilizzando l'apposito connettore, Montando opportune guarnizioni la protezione può diventare IP65 IP54 (IEC 60529) with the appropriate connector, With appropriate gaskets the protection becomes IP65
Caratteristiche costruttive Construction characteristics	Circuito magnetico rivestito in nylon caricato fibra di vetro; Altri materiali termoplastici disponibili su richiesta; Particolari metallici protetti contro l'ossidazione Magnetic circuit encapsulated with fibre-glass reinforced nylon; Other termoplastic materials on request Metallic parts protected against oxidation

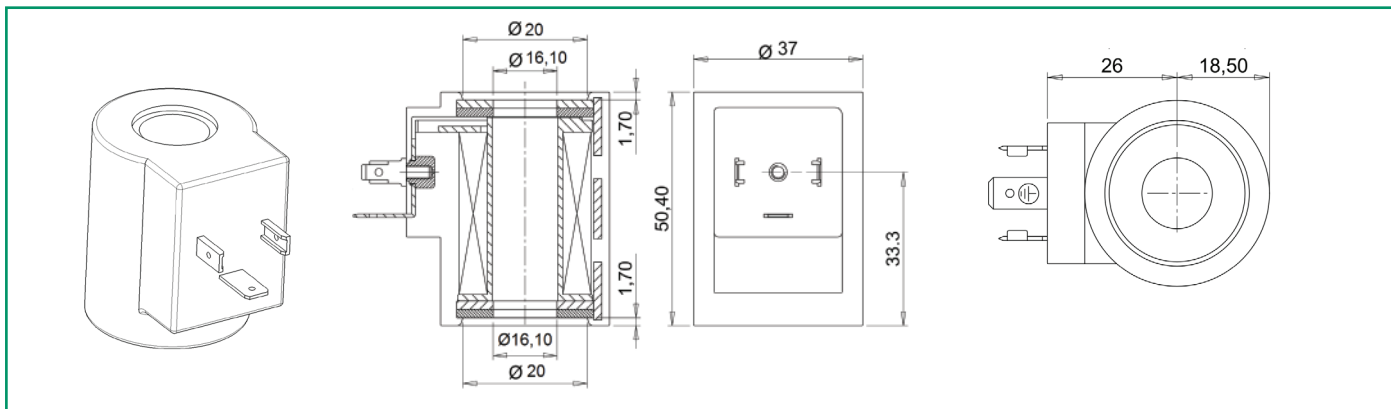
Su richiesta On request

Model Type						
Tensione Voltage	DIN 43650	Cavetti 500mm Wires 500mm	Cavo bipolare 600 mm Bipolar wire 600 mm	Kostal	AMP	Deutsch
12V CC-DC	AC000046	-	-	-	-	-
24V CC-DC	AC000051	-	-	-	-	-
110V CC-DC	AC000043	-	-	-	-	-
220V CC-DC	AC000047	-	-	-	-	-
24V RAC*	AC000159	-	-	-	-	-
110V RAC*	AC000044	-	-	-	-	-
220V RAC*	AC000048	-	-	-	-	-
Altre su richiesta Other on request	*da usare per alimentazione in corrente alternata raddrizzata *use only with rectified alternate current					

I dati non sono impegnativi, **CBF** si riserva di apportare modifiche senza preavviso.
 The specifications are not binding, **CBF** reserves the right to introduce modifications without notice.

Bobina standard per elettrovalvole a cassetto
 Standard coil for spool type solenoid cartridges

mod. S2

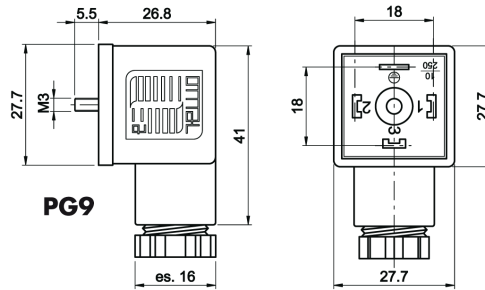
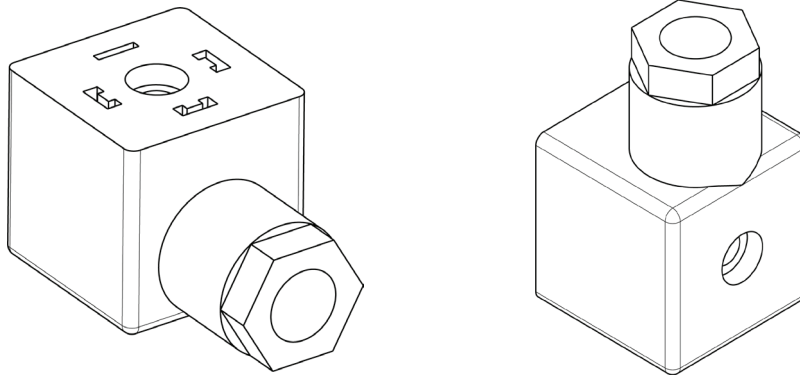


Descrizione tecnica Technical Description	
Potenza Power	Potenza assorbita in CC 26 W DC absorbed power 26 W
Funzionamento Operation	ED 100% alla potenza e temperature indicate ED 100% at the shiwed power and temperatures
Limiti temperatura ambiente Environment temperature limits	-30°C +50°C
Isolamento Insulation	Classe "F" 155°C - Classe "H" 180°C Class "F" 155°C - Class "H" 180°C
Isolamento filo di rame Copper wire insulation	Classe "H" (200°C) Class "H" wire (200°C)
Protezione (*DIN43650) Protection (*DIN43650)	IP54 (IEC 60529) utilizzando l'apposito connettore, Montando opportune guarnizioni la protezione può diventare IP65 IP54 (IEC 60529) with the appropriate connector, With appropriate gaskets the protection becomes IP65
Caratteristiche costruttive Construction characteristics	Circuito magnetico rivestito in nylon caricato fibra di vetro; Altri materiali termoplastici disponibili su richiesta; Particolari metallici protetti contro l'ossidazione Magnetic circuit encapsulated with fibre-glass reinforced nylon; Other termoplastic materials on request Metallic parts protected against oxidation

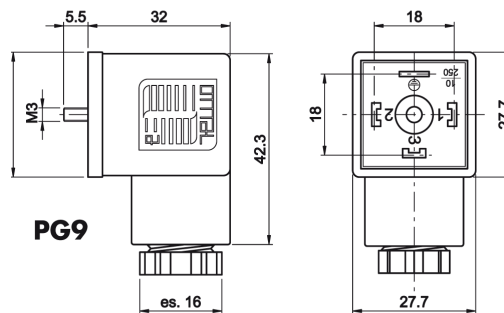
Su richiesta On request						
Model Type			non disponibile not available			non disponibile not available
Tensione Voltage	DIN 43650	Cavetti 500mm Wires 500mm	Cavo bipolare 600 mm Bipolar wire 600 mm	Kostal	AMP	Deutsch
12V CC-DC	AC000166	-	-	-	-	-
24V CC-DC	AC000167	-	-	-	-	-
24V RAC*	-	-	-	-	-	-
110V RAC*	AC000165	-	-	-	-	-
220V RAC*	-	-	-	-	-	-
230V RAC*	-	-	-	-	-	-
Altre su richiesta Other on request	*da usare per alimentazione in corrente alternata raddrizzata *use only with rectified alternate current					

I dati non sono impegnativi, CBF si riserva di apportare modifiche senza preavviso.
 The specifications are not binding, CBF reserves the right to introduce modifications without notice.

Connettori elettrici DIN43650
 Electrical connectors DIN43650
 mod. C1



Scatola esterna Housing	Tensione nominale (max) Max voltage	Portata massima contatti Max current	Portata nominale contatti Operating current	Codice Code
Nero Black	250 V AC / 300 V DC	16 A	10 A	AC000002



Schema Scheme	Descrizione Description	Tensione Voltage	Codice Code
	Varistore di protezione contro le sovratensioni Varistor protection against overvoltage	24V	-
		48V	-
		110V	-
		250V	-
	Raddrizzatore a ponte corrente max. 1A. Da usare con bobine RAC Bridge rectifier, max. current 1A. To use with RAC coil	250V	AC000003
	Raddrizzatore a ponte, corrente max: 1A (3A) + VDR (varistore) Bridge rectifier, max current: 1A (3A) + VDR (varistor)	24V	-
		48V	-
		110V	-
		250V	-

I dati non sono impegnativi, **CBF** si riserva di apportare modifiche senza preavviso.
 The specifications are not binding, **CBF** reserves the right to introduce modifications without notice.

LubeTeam Hydraulic S.r.l.

Administration and Headquarter:

Via Tufara Scautieri, 6

83018 - San Martino Valle Caudina (AV)

Office and Warehouse:

S.S. 7 Appia, Km. 237,00

82011 - Airola BN

ITALY

Tel. +39 0823 950 994

Fax +39 0823 412 546

www.lubeteam.it info@lubeteam.it

Italian VAT / C.F. e P.IVA: 01251720627

Follow us



This document is the property of LubeTeam Hydraulic S.r.l. All data reported here are for the exclusive use of the Receiver. Reproduction is not authorized without writing permission, in all or in part of the content of this document, in accordance to Law 633 art. 171, dated April 22, 1941.

Il presente documento è di proprietà della LubeTeam Hydraulic S.r.l. I dati riportati sono per esclusivo del destinatario. La riproduzione, di tutto o in parte, non è autorizzata senza permesso scritto secondo l'art. 171 della L. 633 del 22 Aprile 1941.