



Valvole varie
Various valves



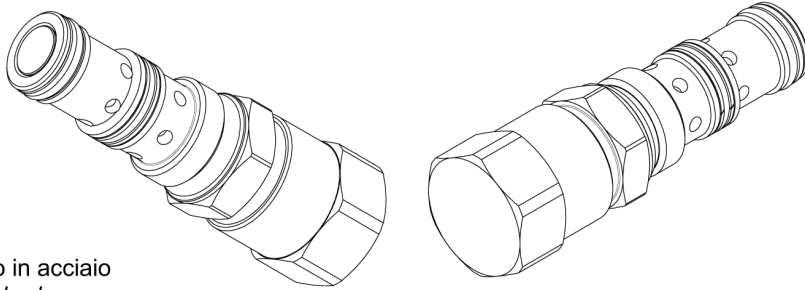
 HYDRAULIC
COMPONENTS
& FLUID CONTAMINATION
CONTROL



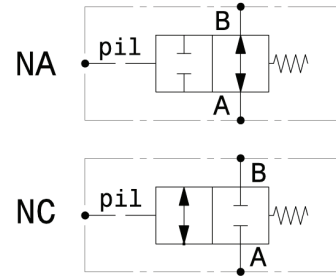
All trademarks belong to their respective owners; third party trademarks, product names, trade names, corporate names and company names mentioned may be trademarks of their respective owners or registered trademarks of other companies and are used for instructional purposes and for the benefit of the owner, without any end of Copyright infringement in force.

Tutti i marchi riportati appartengono ai legittimi proprietari; marchi di terzi, nomi di prodotti, nomi commerciali, nomi corporativi e società citati possono essere di proprietà dei rispettivi titolari o registrati da altre società e sono stati utilizzati a puro scopo esplicativo e a beneficio del possessore, senza alcun fine di violazione dei diritti di Copyright vigenti.

Valvola a 3 vie pilotata a cartuccia
 3 ways, pilot operated valve – cartridge type
 mod. V3P-C



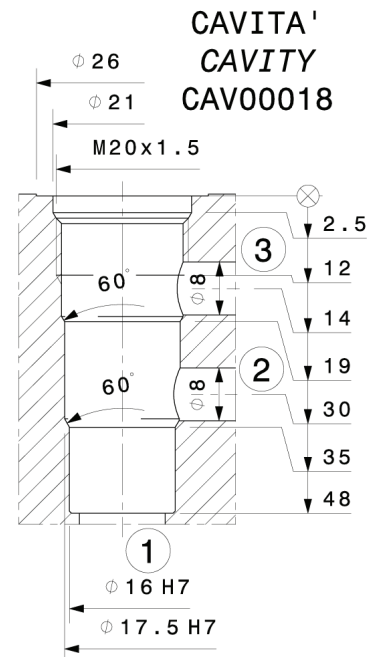
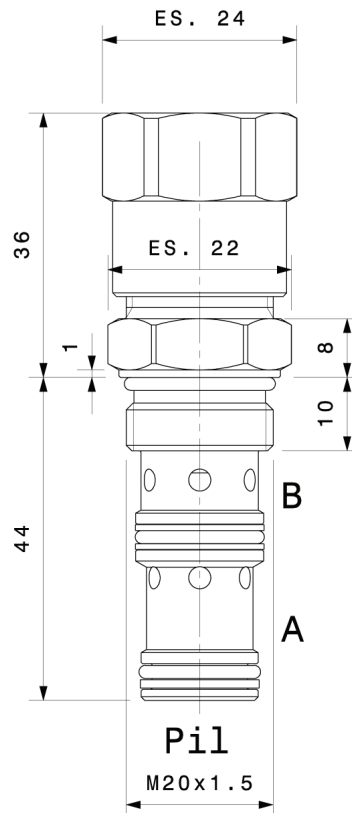
Corpo in acciaio
 Steel body



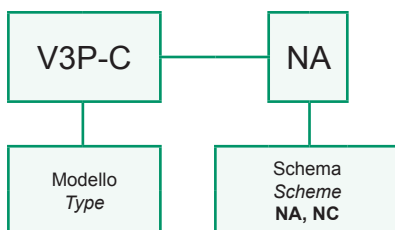
Portata massima Max flow	40 l/min 10.5 gpm
Pressione massima Max pressure	350 bar 5000 psi
Coppia di serraggio Installation torque	27 ÷ 30 Nm 20 ÷ 22.5 lbt ft

Dati e tarature ottenuti usando olio con viscosità 30 cSt a 50°C
 Performances and calibrations are carried out by using hydraulic oil with 30 cSt viscosity at 50°C

Viscosità consigliate Recommended viscosity	10 ÷ 420 cSt
Temperature di lavoro Working temperature	-20 ÷ +90 °C
Filtrazione assoluta Absolute filtration	25 µ

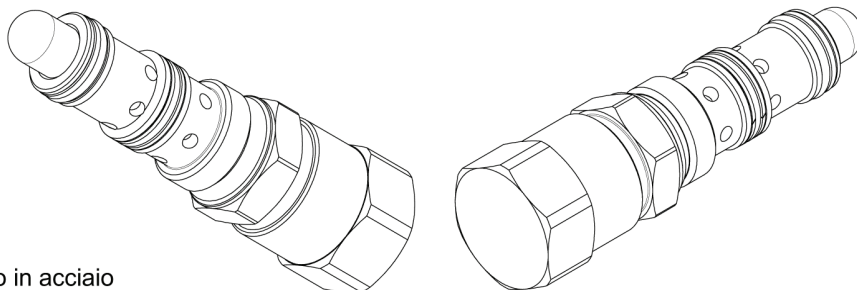


Sigla di ordinazione / Ordering code

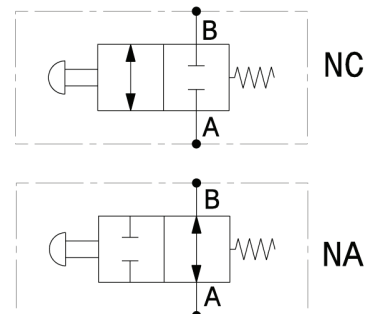


I dati non sono impegnativi, **CBF** si riserva di apportare modifiche senza preavviso.
 The specifications are not binding, **CBF** reserves the right to introduce modifications without notice.

Valvola a 2 vie manuale a cartuccia
 2 ways, manual operated valve – cartridge type
 mod. V2M-C



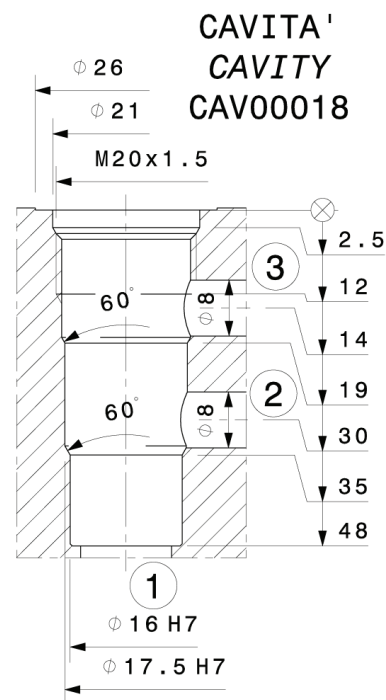
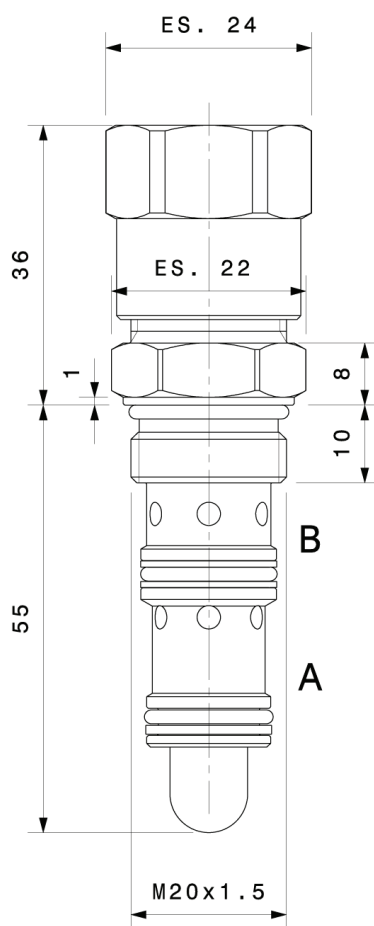
Corpo in acciaio
 Steel body



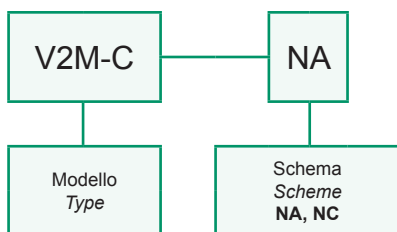
Portata massima Max flow	40 l/min 10.5 gpm
Pressione massima Max pressure	350 bar 5000 psi
Coppia di serraggio Installation torque	27 ÷ 30 Nm 20 ÷ 22.5 lbt ft

Dati e tarature ottenuti usando olio con viscosità 30 cSt a 50°C
 Performances and calibrations are carried out by using hydraulic oil with 30 cSt viscosity at 50°C

Viscosità consigliate Recommended viscosity	10 ÷ 420 cSt
Temperature di lavoro Working temperature	-20 ÷ +90 °C
Filtrazione assoluta Absolute filtration	25 µ

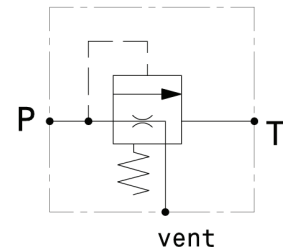
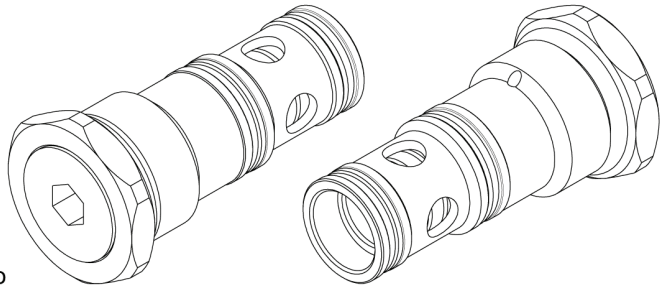


Sigla di ordinazione / Ordering code



I dati non sono impegnativi, CBF si riserva di apportare modifiche senza preavviso.
 The specifications are not binding, CBF reserves the right to introduce modifications without notice.

Valvola di messa a scarico a cartuccia
 Unloading valve – cartridge type
 mod. VMS-C

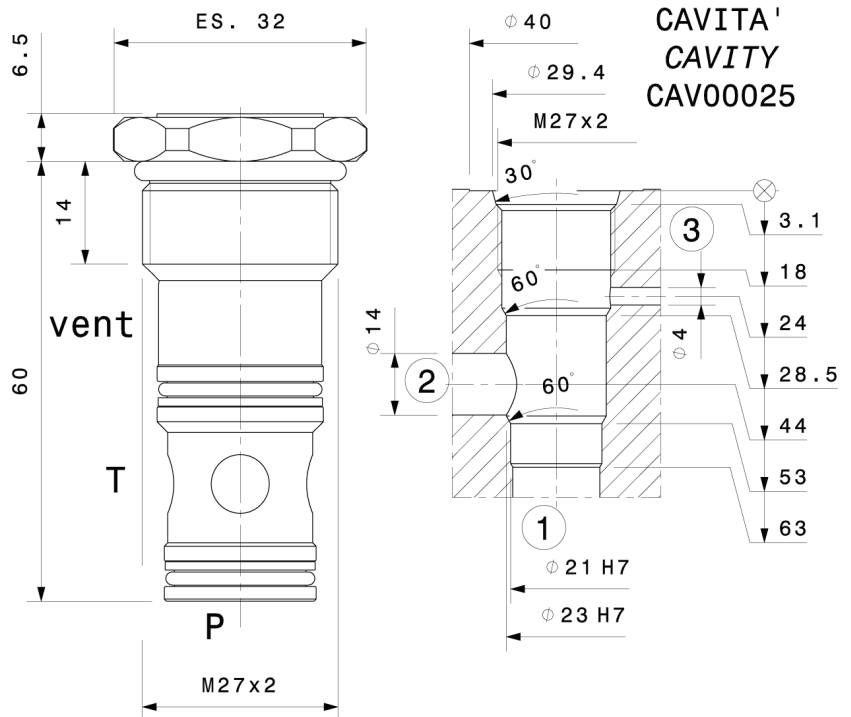


Corpo in acciaio
 Steel body

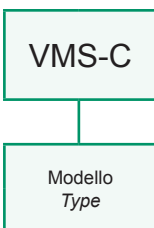
Portata massima Max flow	200 l/min 53 gpm
Pressione massima Max pressure	350 bar 5000 psi
Coppia di serraggio Installation torque	160 ÷ 180 Nm 120 ÷ 135 lbt ft

Dati e tarature ottenuti usando olio con viscosità 30 cSt a 50°C
 Performances and calibrations are carried out by using hydraulic oil with 30 cSt viscosity at 50°C

Viscosità consigliate Recommended viscosity	10 ÷ 420 cSt
Temperature di lavoro Working temperature	-20 ÷ +90 °C
Filtrazione assoluta Absolute filtration	25 µ

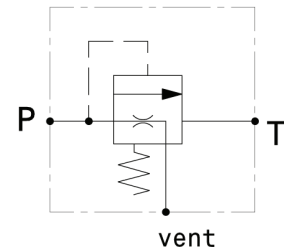
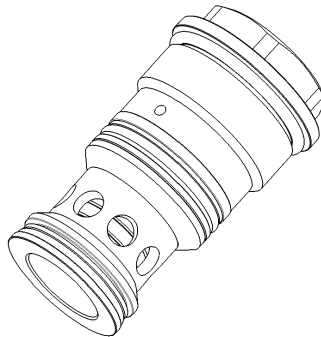
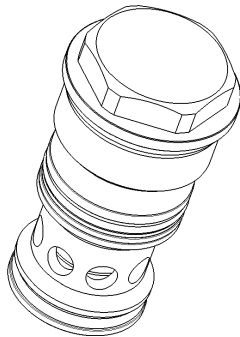


Sigla di ordinazione / Ordering code



I dati non sono impegnativi, **CBF** si riserva di apportare modifiche senza preavviso.
 The specifications are not binding, **CBF** reserves the right to introduce modifications without notice.

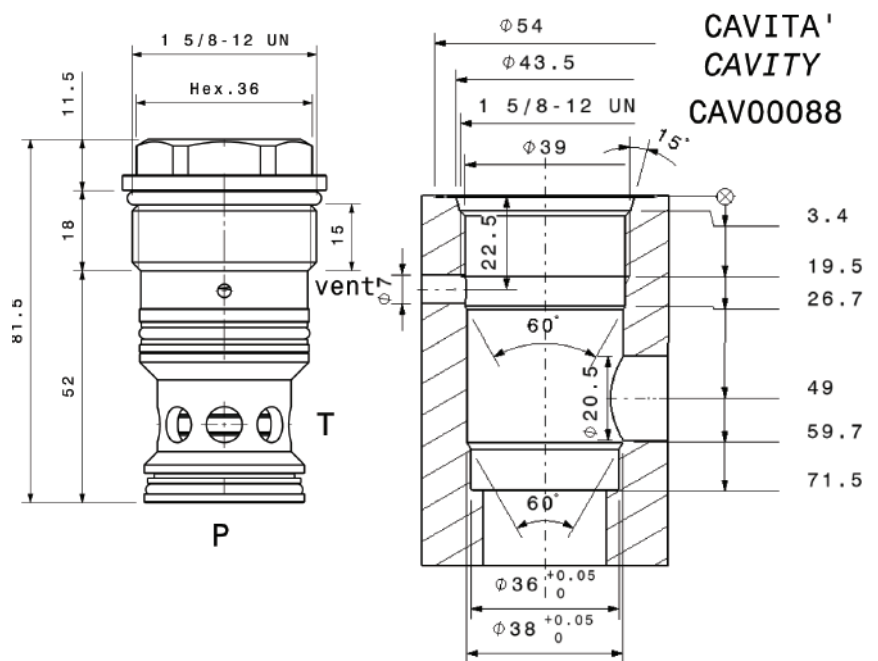
Valvola di messa a scarico a cartuccia
 Unloading valve – cartridge type
 mod. VMS20-C



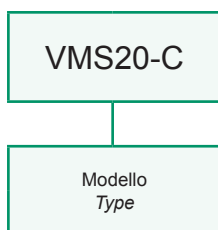
Portata massima <i>Max flow</i>	400 l/min 105 gpm
Pressione massima <i>Max pressure</i>	350 bar 5000 psi
Coppia di serraggio <i>Installation torque</i>	230 ÷ 250 Nm 170 ÷ 190 lbt ft

Dati e tarature ottenuti usando olio con viscosità 30 cSt a 50°C
 Performances and calibrations are carried out by using hydraulic oil with 30 cSt viscosity at 50°C

Viscosità consigliate <i>Recommended viscosity</i>	10 ÷ 420 cSt
Temperature di lavoro <i>Working temperature</i>	-20 ÷ +90 °C
Filtrazione assoluta <i>Absolute filtration</i>	25 µ

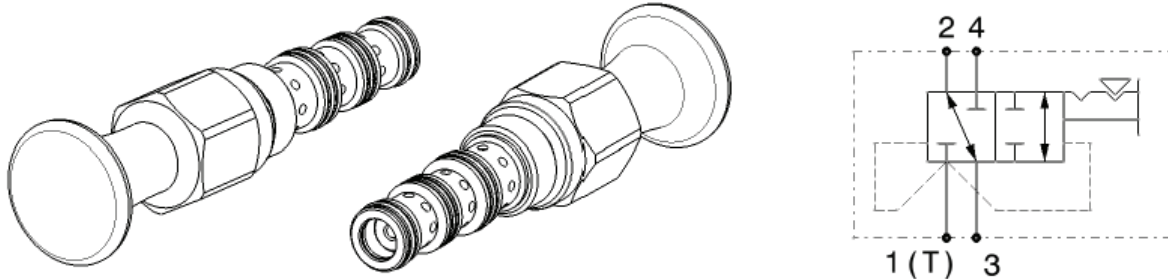


Sigla di ordinazione / Ordering code



I dati non sono impegnativi, **CBF** si riserva di apportare modifiche senza preavviso.
 The specifications are not binding, **CBF** reserves the right to introduce modifications without notice.

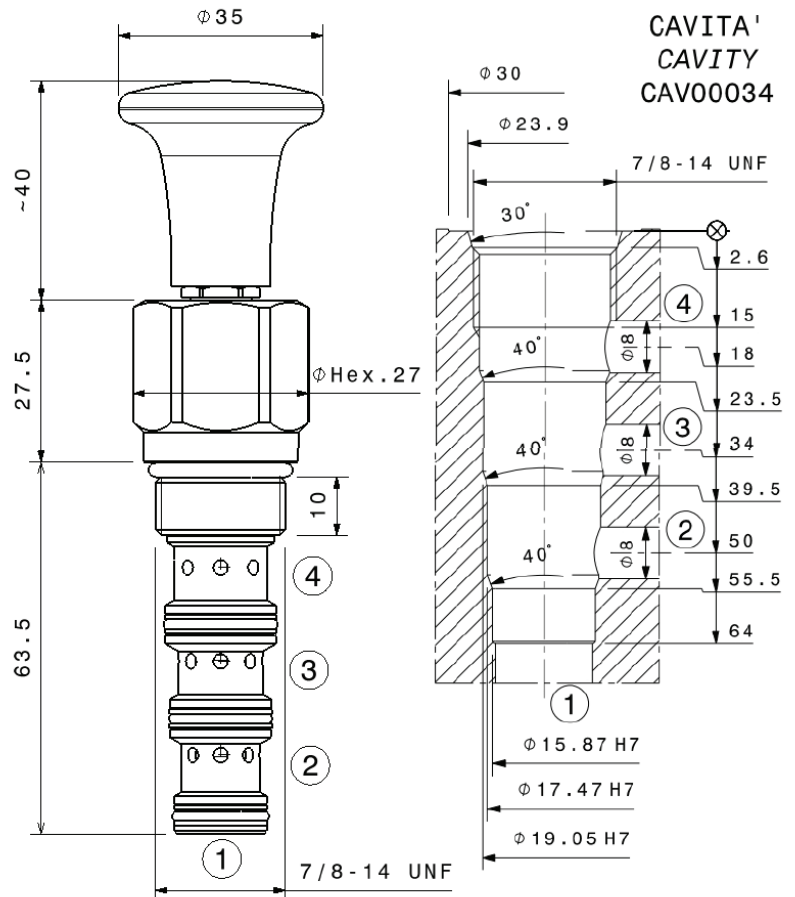
Valvola manuale direzionale a cartuccia
 Manual directional valve – cartridge type
 mod. MV1045-C



Portata massima Max flow	45 l/min 12 gpm
Pressione massima Max pressure	350 bar 5000 psi
Coppia di serraggio Installation torque	40 ÷ 50 Nm 30 ÷ 37 lbt ft

Dati e tarature ottenuti usando olio con viscosità 30 cSt a 50°C
 Performances and calibrations are carried out by using hydraulic oil with 30 cSt viscosity at 50°C

Viscosità consigliate Recommended viscosity	10 ÷ 420 cSt
Temperature di lavoro Working temperature	-20 ÷ +90 °C
Filtrazione assoluta Absolute filtration	25 µ



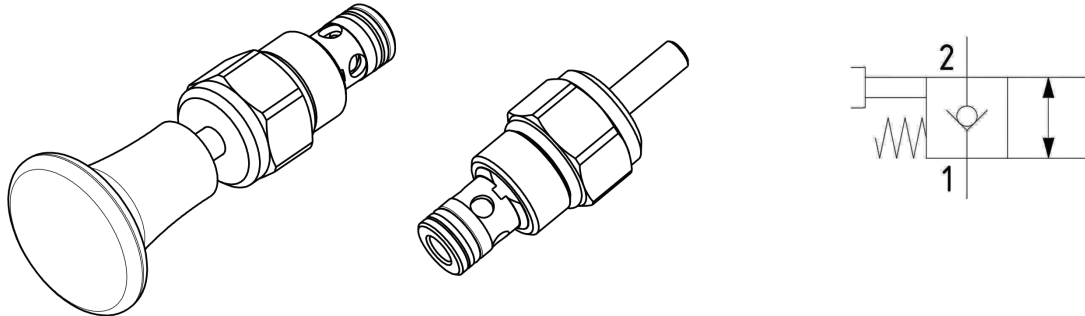
Sigla di ordinazione / Ordering code

MV1045-C

Modello
Type

I dati non sono impegnativi, **CBF** si riserva di apportare modifiche senza preavviso.
 The specifications are not binding, **CBF** reserves the right to introduce modifications without notice.

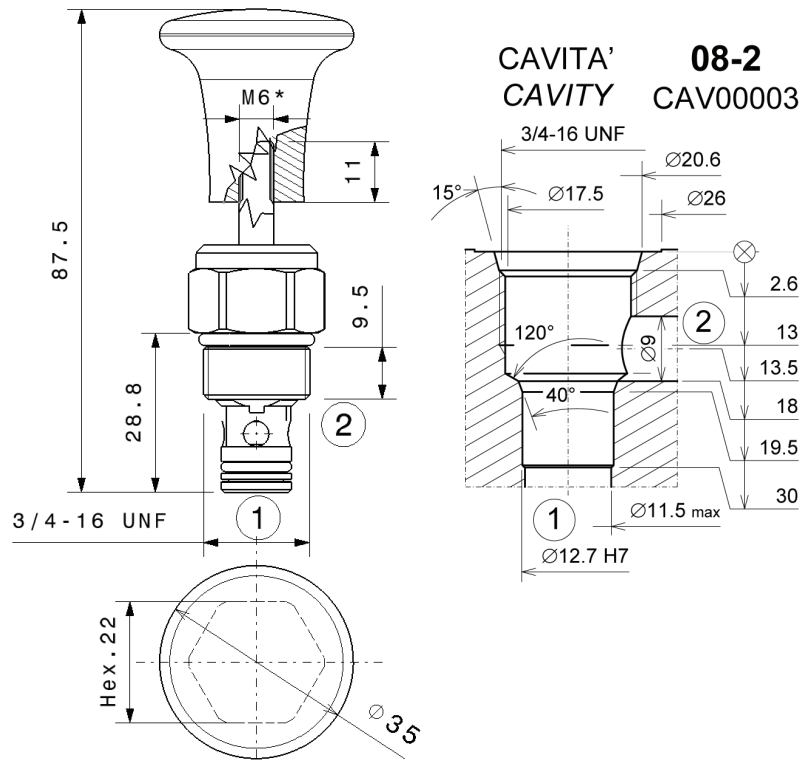
Valvola manuale direzionale a cartuccia
 Manual directional valve, spring return, pull to open – cartridge type
 mod. VDM-C



Portata massima Max flow	60 l/min 15 gpm
Pressione massima Max pressure	350 bar 5000 psi
Coppia di serraggio Installation torque	27 ÷ 30 Nm 20 ÷ 22.5 lbt ft

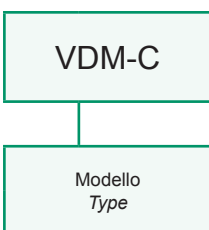
Dati e tarature ottenuti usando olio con viscosità 30 cSt a 50°C
 Performances and calibrations are carried out by using hydraulic oil with 30 cSt viscosity at 50°C

Viscosità consigliate Recommended viscosity	10 ÷ 420 cSt
Temperature di lavoro Working temperature	-20 ÷ +90 °C
Filtrazione assoluta Absolute filtration	25 µ



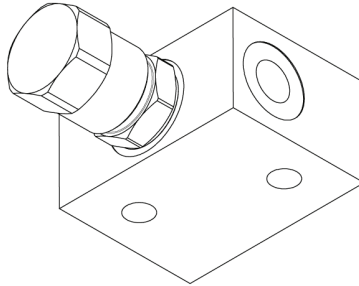
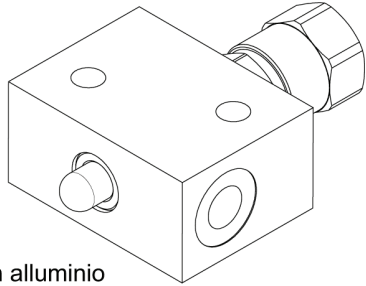
- * SU RICHIESTA 1/4-20 UNC SENZA MANOPOLA
- * 1/4-20 UNC AVAILABLE WITHOUT HANDKNOB

Sigla di ordinazione / Ordering code

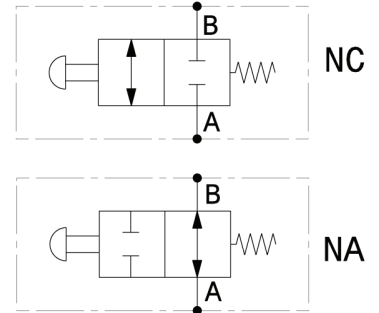


I dati non sono impegnativi, CBF si riserva di apportare modifiche senza preavviso.
 The specifications are not binding, CBF reserves the right to introduce modifications without notice.

Valvola a due vie manuale
 Two ways manual valve
 mod. V2M



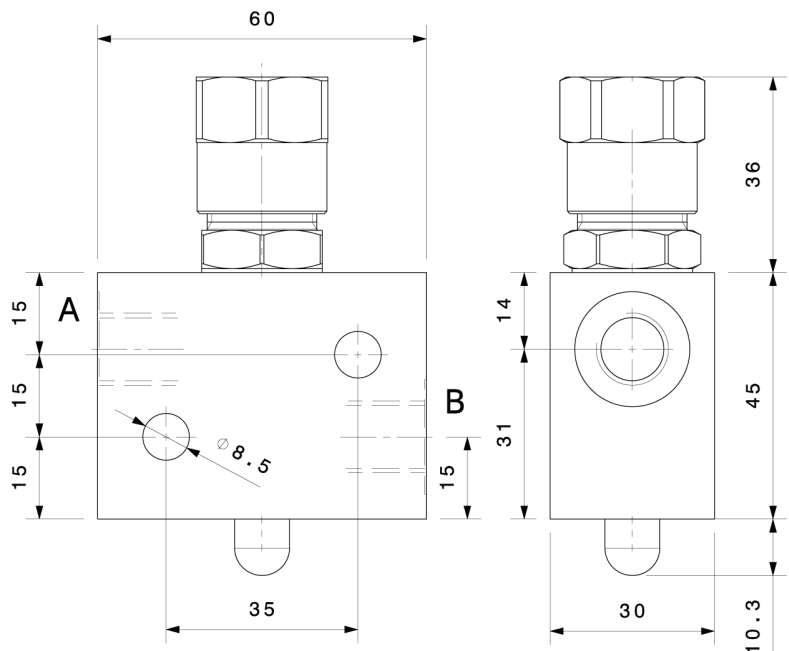
Corpo in alluminio
 Aluminium body



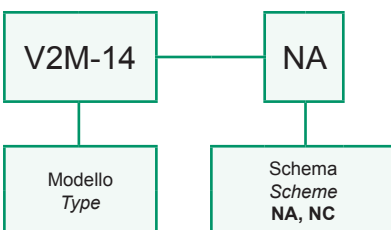
Modello Type	A, B	Portata max Max. flow	Pressione max Max. pressure
V2M-14	1/4" GAS	25 l/min 6.6 gpm	350 bar 5000 psi
V2M-38	3/8" GAS	40 l/min 10.5 gpm	350 bar 5000 psi

Dati e tarature ottenuti usando olio con viscosità 30 cSt a 50°C
 Performances and calibrations are carried out by using hydraulic oil with 30 cSt viscosity at 50°C

Viscosità consigliate Recommended viscosity	10 ÷ 420 cSt
Temperature di lavoro Working temperature	-20 ÷ +90 °C
Filtrazione assoluta Absolute filtration	25 µ

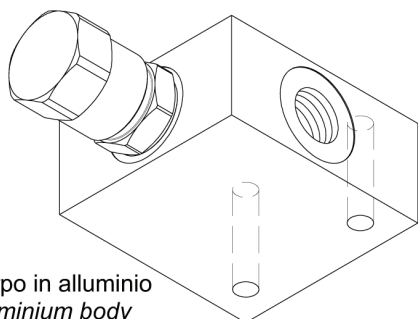


Sigla di ordinazione / Ordering code

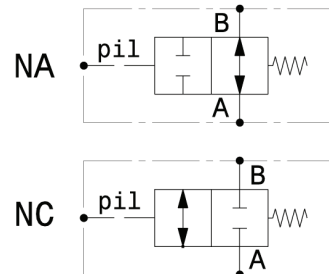
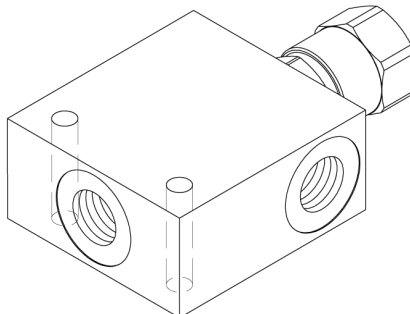


I dati non sono impegnativi, **CBF** si riserva di apportare modifiche senza preavviso.
 The specifications are not binding, **CBF** reserves the right to introduce modifications without notice.

Valvole a tre vie pilotata
3 ways, pilot operated valve
mod. V3P



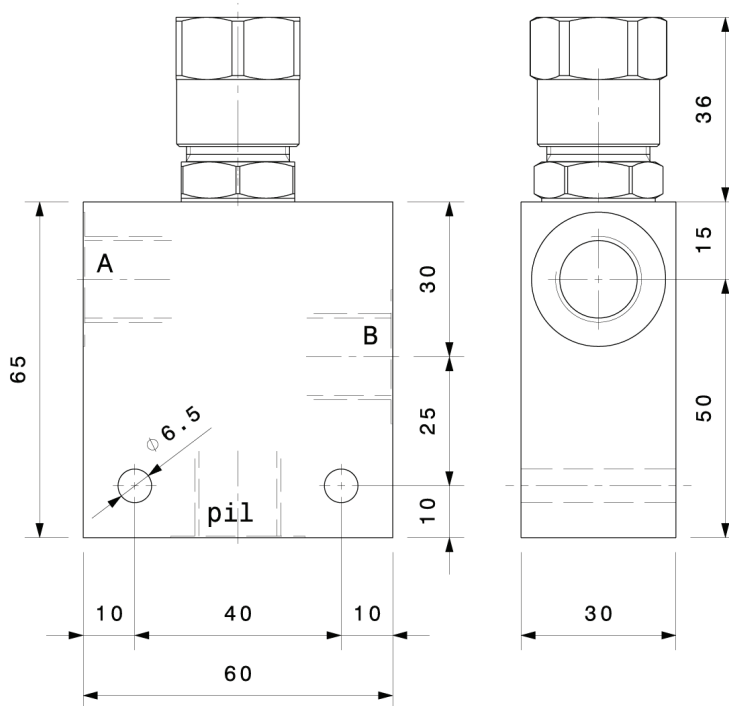
Corpo in alluminio
Aluminium body



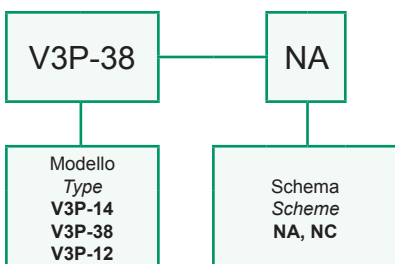
Modello Type	A, B, Pil	Portata max Max. flow	Pressione max Max. pressure
V3P-14	1/4" GAS	25 l/min 6.5 gpm	350 bar 5000 psi
V3P-38	3/8" GAS	40 l/min 10.5 gpm	350 bar 5000 psi
V3P-12	1/2" GAS	40 l/min 10.5 gpm	350 bar 5000 psi

Dati e tarature ottenuti usando olio con viscosità 30 cSt a 50°C
Performances and calibrations are carried out by using hydraulic oil with 30 cSt viscosity at 50°C

Viscosità consigliate Recommended viscosity	10 ÷ 420 cSt
Temperature di lavoro Working temperature	-20 ÷ +90 °C
Filtrazione assoluta Absolute filtration	25 µ

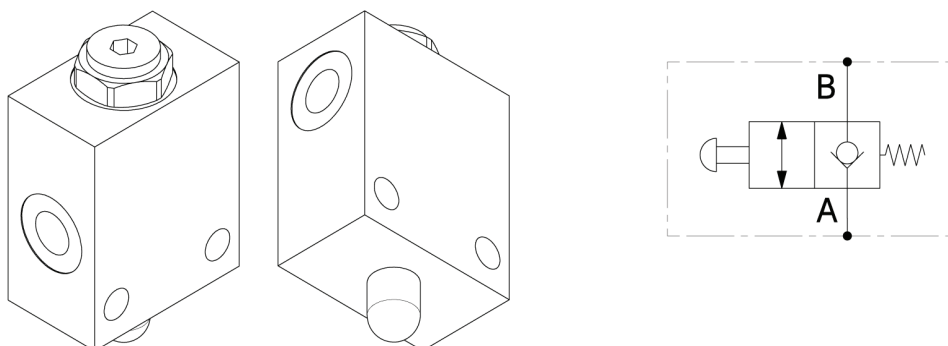


Sigla di ordinazione / Ordering code



I dati non sono impegnativi, **CBF** si riserva di apportare modifiche senza preavviso.
The specifications are not binding, **CBF** reserves the right to introduce modifications without notice.

Valvola fine corsa
 End of stroke valve
 mod. VFC

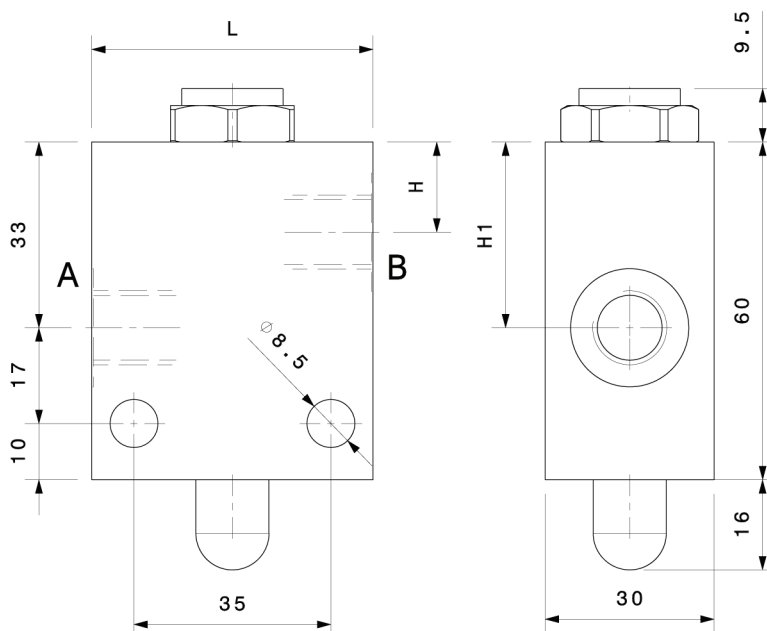


Corpo in alluminio
 Aluminium body

Modello Type	A, B	Portata max Max. flow	Pressione max Max. pressure
VFC-14	1/4" GAS	25 l/min 6.6 gpm	300 bar 4300 psi
VFC-38	3/8" GAS	40 l/min 10.5 gpm	300 bar 4300 psi

Dati e tarature ottenuti usando olio con viscosità 30 cSt a 50°C
 Performances and calibrations are carried out by using hydraulic oil with 30 cSt viscosity at 50°C

Viscosità consigliate Recommended viscosity	10 ÷ 420 cSt
Temperature di lavoro Working temperature	-20 ÷ +90 °C
Filtrazione assoluta Absolute filtration	25 µ



Dimensioni Dimensions	L	H	H1
VFC-14	50	16	33
VFC-38	60	18	33.5

Sigla di ordinazione / Ordering code

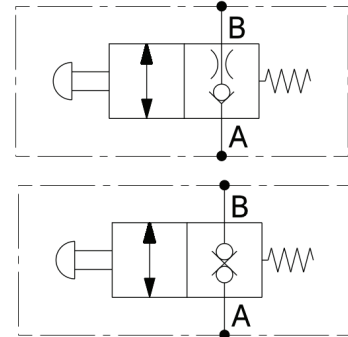
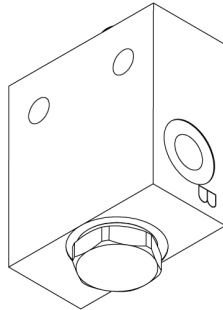
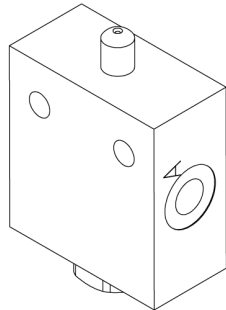
VFC-38

Modello
 Type
VFC-14
VFC-38

I dati non sono impegnativi, **CBF** si riserva di apportare modifiche senza preavviso.
 The specifications are not binding, **CBF** reserves the right to introduce modifications without notice.

Valvola di fine corsa in acciaio
 End of stroke valve, steel
 mod. VFCA (1/4"-3/8"BSP)

Corpo in acciaio
 Steel body



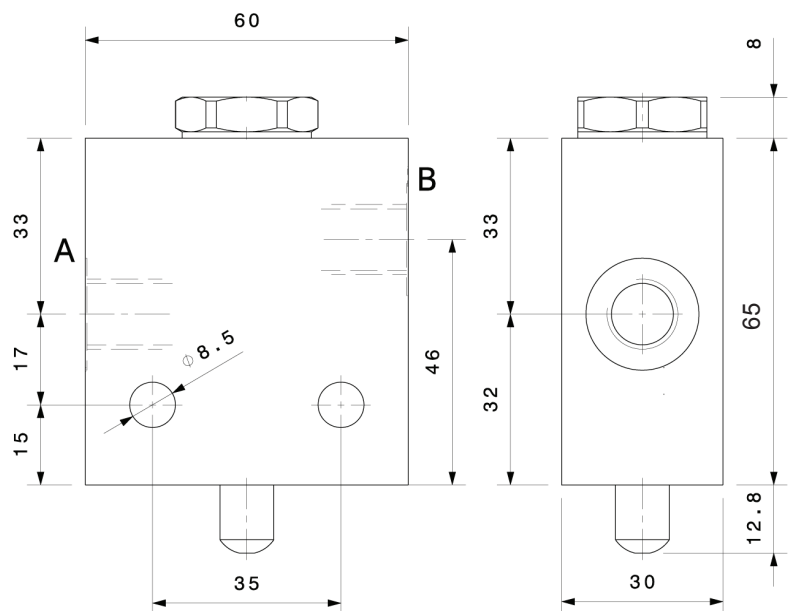
01

02

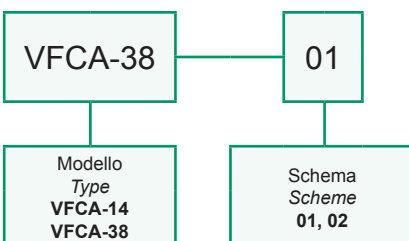
Modello Type	A, B	Portata max Max. flow	Pressione max Max. pressure
VFCA-14	1/4" GAS	25 l/min 6.6 gpm	350 bar 5000 psi
VFCA-38	3/8" GAS	40 l/min 10.5 gpm	350 bar 5000 psi

Dati e tarature ottenuti usando olio con viscosità 30 cSt a 50°C
 Performances and calibrations are carried out by using hydraulic oil with 30 cSt viscosity at 50°C

Viscosità consigliate Recommended viscosity	10 ÷ 420 cSt
Temperature di lavoro Working temperature	-20 ÷ +90 °C
Filtrazione assoluta Absolute filtration	25 µ



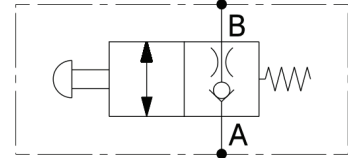
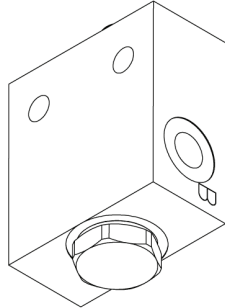
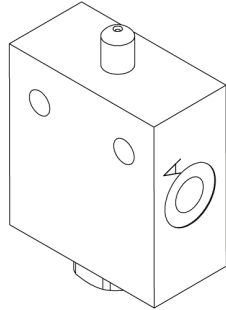
Sigla di ordinazione / Ordering code



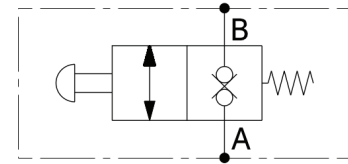
I dati non sono impegnativi, **CBF** si riserva di apportare modifiche senza preavviso.
 The specifications are not binding, **CBF** reserves the right to introduce modifications without notice.

Valvola di fine corsa in acciaio
End of stroke valve, steel
 mod. VFCA (1/2"-3/4" BSP)

Corpo in acciaio
Steel body



01

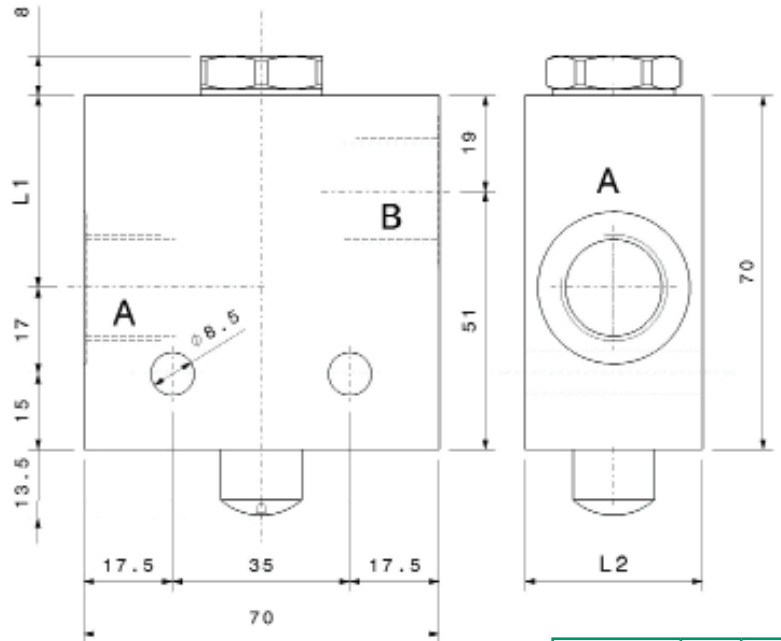


02

Modello Type	A, B	Portata max Max. flow	Pressione max Max. pressure
VFCA-12	1/2" GAS	80 l/min 21 gpm	350 bar 5000 psi
VFCA-34	3/4" GAS	100 l/min 26 gpm	350 bar 5000 psi

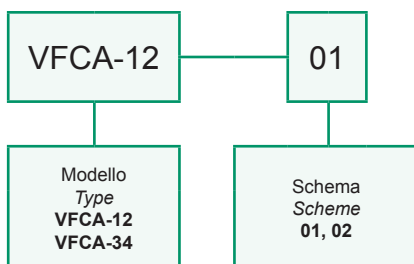
Dati e tarature ottenuti usando olio con viscosità 30 cSt a 50°C
Performances and calibrations are carried out by using hydraulic oil with 30 cSt viscosity at 50°C

Viscosità consigliate Recommended viscosity	10 ÷ 420 cSt
Temperature di lavoro Working temperature	-20 ÷ +90 °C
Filtrazione assoluta Absolute filtration	25 µ



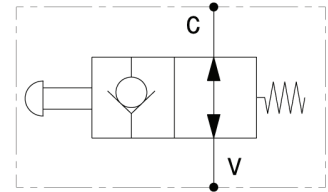
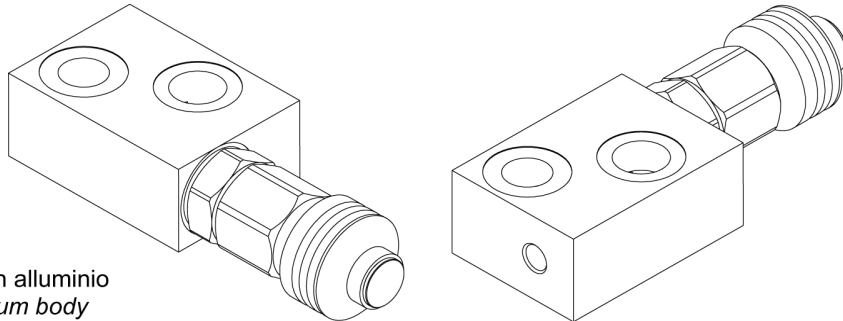
Dimensioni Dimensions	L1	L2
VFCA-12	38	35
VFCA-34	34	40

Sigla di ordinazione / Ordering code



I dati non sono impegnativi, CBF si riserva di apportare modifiche senza preavviso.
The specifications are not binding, CBF reserves the right to introduce modifications without notice.

Valvola arresto cilindro - flangiabile
 Cylinder lock flangeable valve
 mod. VAC



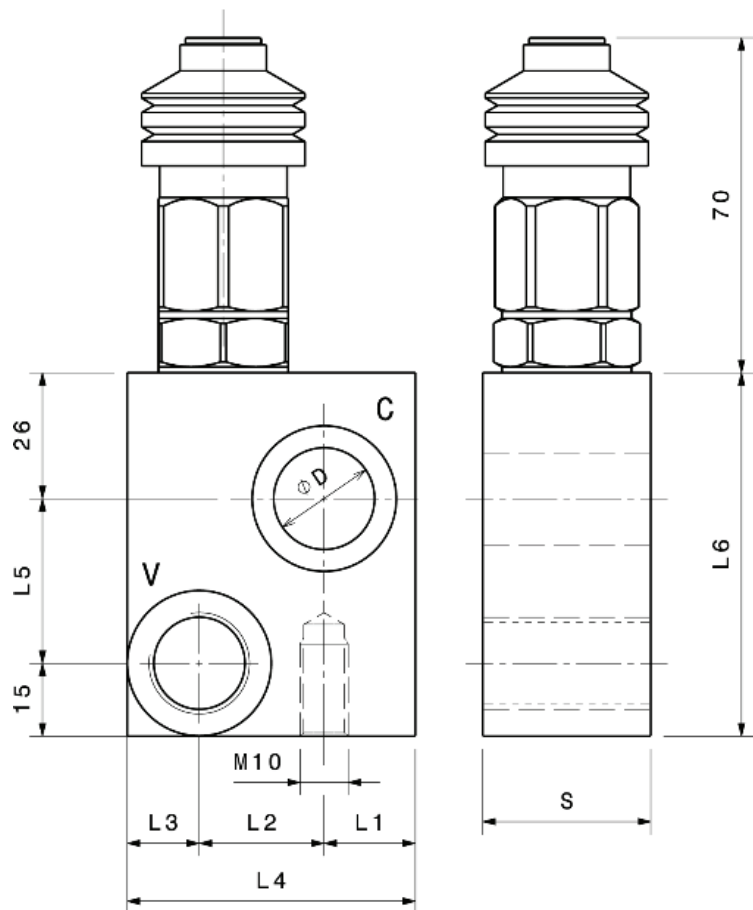
Corpo in alluminio
 Aluminium body

Modello Type	V	Portata max Max. flow	Pressione max Max. pressure
VAC-38	3/8" GAS	40 l/min 10.5 gpm	300 bar 4300 psi
VAC-12	1/2" GAS	40 l/min 10.5 gpm	300 bar 4300 psi

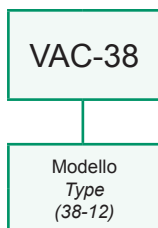
Dati e tarature ottenuti usando olio con viscosità 30 cSt a 50°C
 Performances and calibrations are carried out by using hydraulic oil with 30 cSt viscosity at 50°C

Viscosità consigliate Recommended viscosity	10 ÷ 420 cSt
Temperature di lavoro Working temperature	-20 ÷ +90 °C
Filtrazione assoluta Absolute filtration	25 µ

Vite cava disponibile a richiesta Nipple screw available upon request	Codice di ordinazione Ordering Code
	KITV0002 (VAC-38)
	KITV0006 (VAC-12)



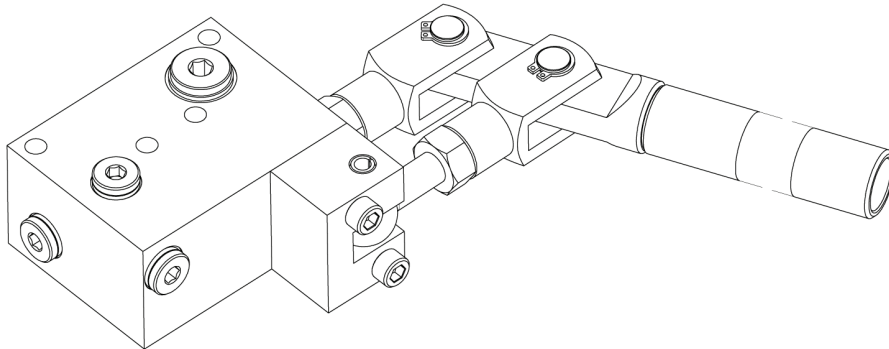
Sigla di ordinazione / Ordering code



Modello Type	L1	L2	L3	L4	L5	L6	S	V	D (Ø)
VAC-38	16	18	16	50	29	70	30	3/8" GAS	17
VAC-12	19	26	15	60	34	75	35	1/2" GAS	21

I dati non sono impegnativi, CBF si riserva di apportare modifiche senza preavviso.
 The specifications are not binding, CBF reserves the right to introduce modifications without notice.

Pompa a mano
 Hand pump
 mod. PM15

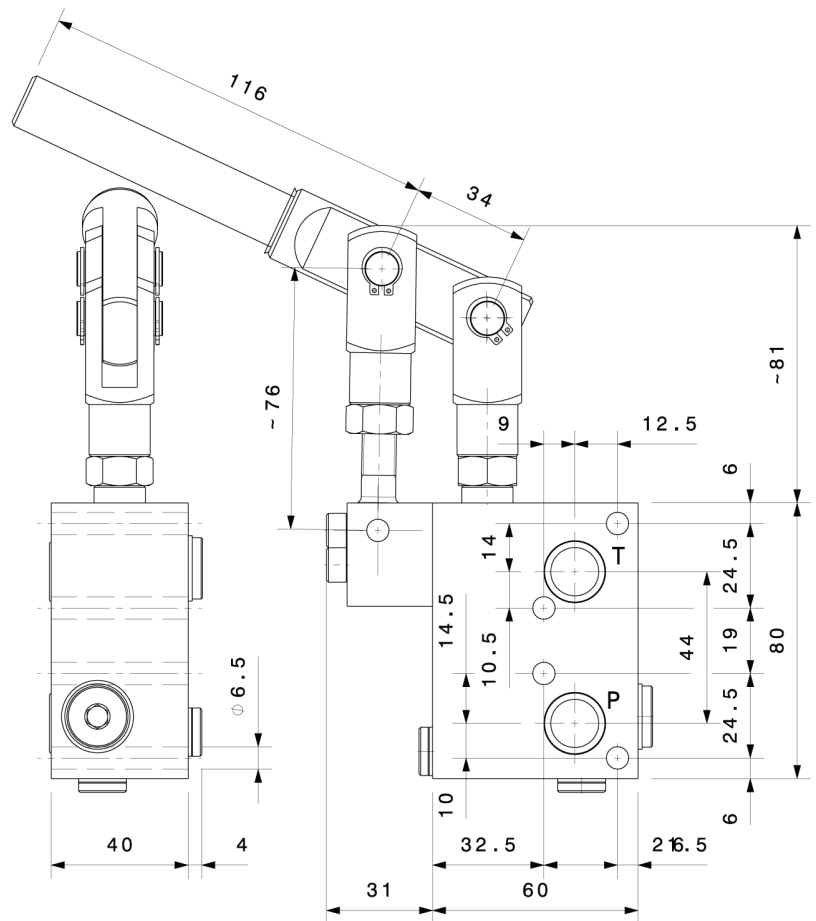


Corpo in ghisa
 Cast iron body

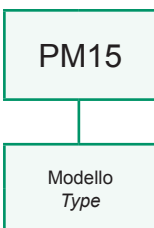
Cilindrata Displacement	5.8 cm ³
Pressione massima in entrata Max inlet pressure	250 bar 3600 psi

Dati e tarature ottenuti usando olio con viscosità 30 cSt a 50°C
 Performances and calibrations are carried out by using hydraulic oil with 30 cSt viscosity at 50°C

Viscosità consigliate Recommended viscosity	10 ÷ 420 cSt
Temperature di lavoro Working temperature	-20 ÷ +90 °C
Filtrazione assoluta Absolute filtration	25 μ

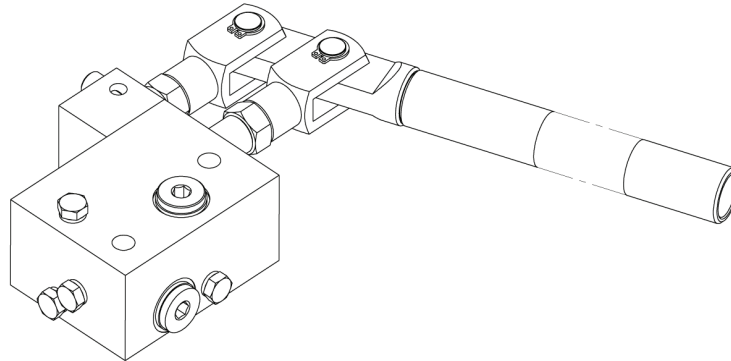


Sigla di ordinazione / Ordering code

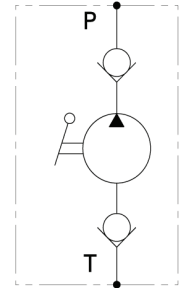


I dati non sono impegnativi, **CBF** si riserva di apportare modifiche senza preavviso.
 The specifications are not binding, **CBF** reserves the right to introduce modifications without notice.

Pompa a mano
 Hand pump
 mod. PM15-2



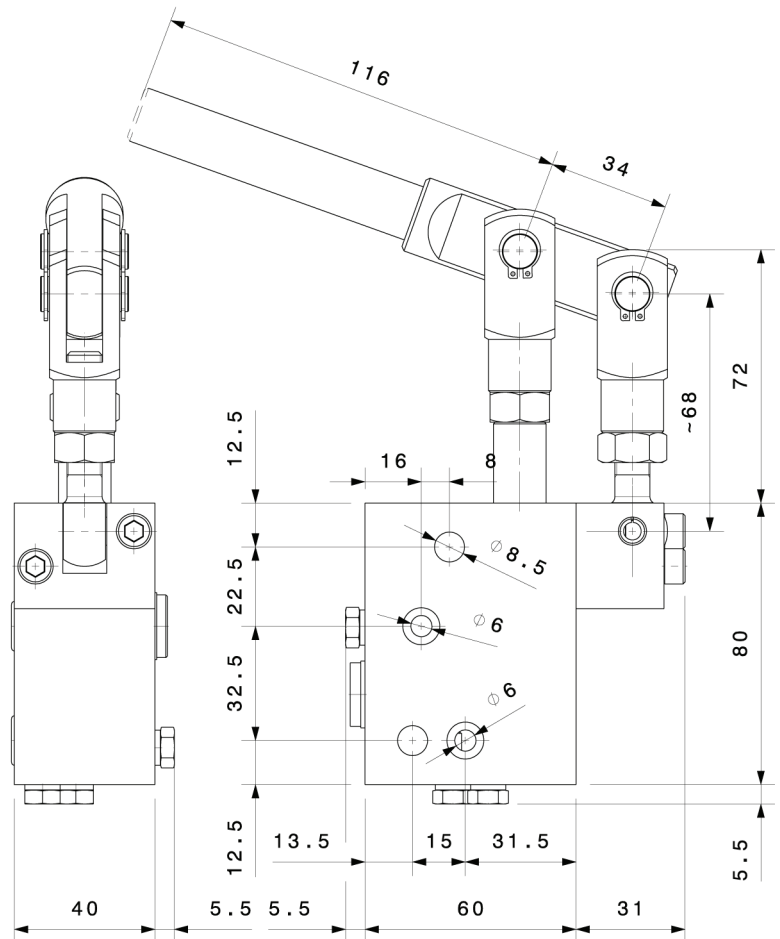
Corpo in ghisa
 Cast iron body



Cilindrata Displacement	5.8 cm ³
Pressione massima in entrata Max inlet pressure	250 bar 3600 psi

Dati e tarature ottenuti usando olio con viscosità 30 cSt a 50°C
 Performances and calibrations are carried out by using hydraulic oil with 30 cSt viscosity at 50°C

Viscosità consigliate Recommended viscosity	10 ÷ 420 cSt
Temperature di lavoro Working temperature	-20 ÷ +90 °C
Filtrazione assoluta Absolute filtration	25 μ



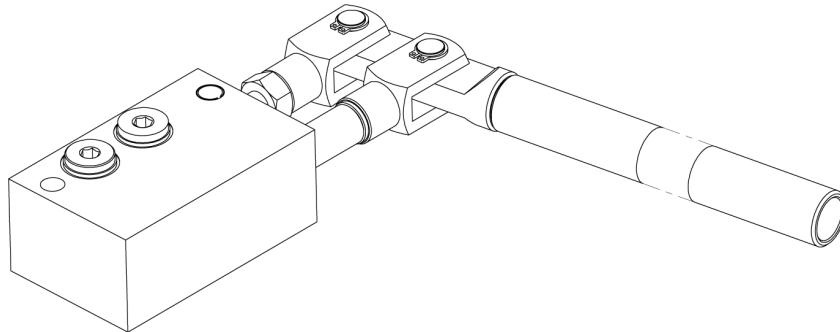
Sigla di ordinazione / Ordering code

PM15-2

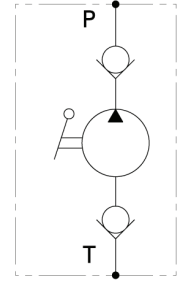
Modello
 Type

I dati non sono impegnativi, **CBF** si riserva di apportare modifiche senza preavviso.
 The specifications are not binding, **CBF** reserves the right to introduce modifications without notice.

Pompa a mano
 Hand pump
 mod. BM007200



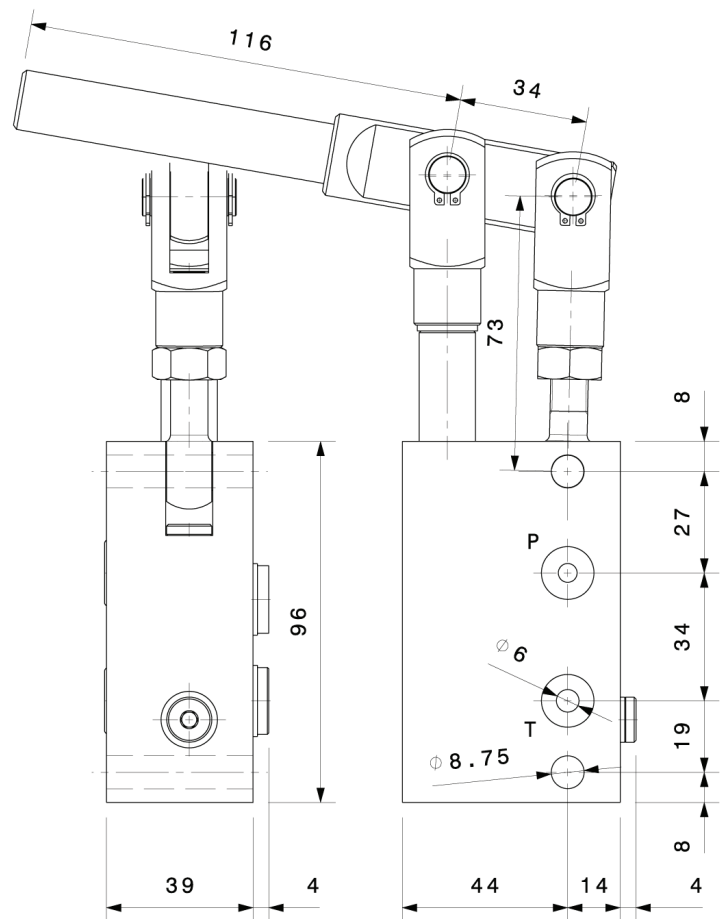
Corpo in ghisa
 Cast iron body



Cilindrata Displacement	5.8 cm ³
Pressione massima in entrata Max inlet pressure	250 bar 3600 psi

Dati e tarature ottenuti usando olio con viscosità 30 cSt a 50°C
 Performances and calibrations are carried out by using hydraulic oil with 30 cSt viscosity at 50°C

Viscosità consigliate Recommended viscosity	10 ÷ 420 cSt
Temperature di lavoro Working temperature	-20 ÷ +90 °C
Filtrazione assoluta Absolute filtration	25 μ



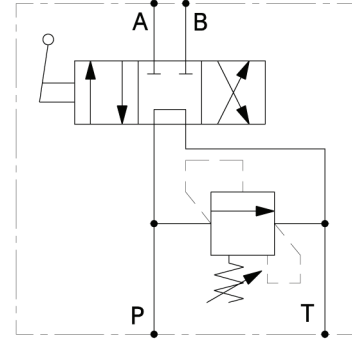
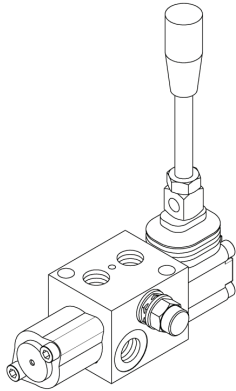
Sigla di ordinazione / Ordering code

BM007200

Modello
 Type

I dati non sono impegnativi, **CBF** si riserva di apportare modifiche senza preavviso.
 The specifications are not binding, **CBF** reserves the right to introduce modifications without notice.

Valvola con comando a leva, corpo in ghisa
 Directional valve, lever operated, cast iron body
 mod. DM-1

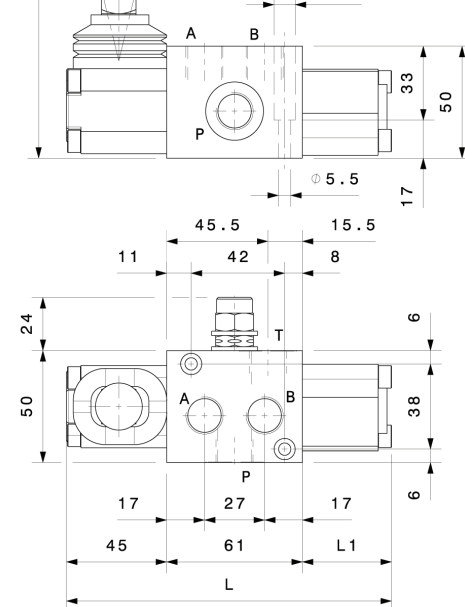


Modello Type	Portata massima Max flow	Pressione massima Max pressure P, A, B	Pressione massima Max pressure T
DM-1	30 l/min 8 gpm	350 bar 5000 psi	150 bar 2200 psi
DM-1-M*	30 l/min 8 gpm	350 bar 5000 psi	150 bar 2200 psi

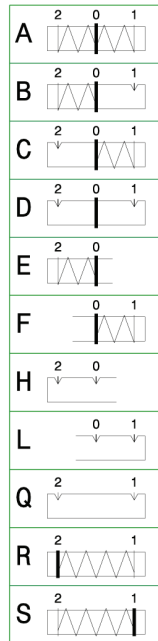
* con predisposizione microinterruttore
 * with microswitch predisposition

Dimensioni Dimensions	L	L1	A, B, P, T
DM-1	146	40	3/8" GAS
DM-1-M	176	70	3/8" GAS

Portata massima circuito 1: 20 l/min
 Maximum flow, circuit 1: 20 l/min
 ∅ 9.5

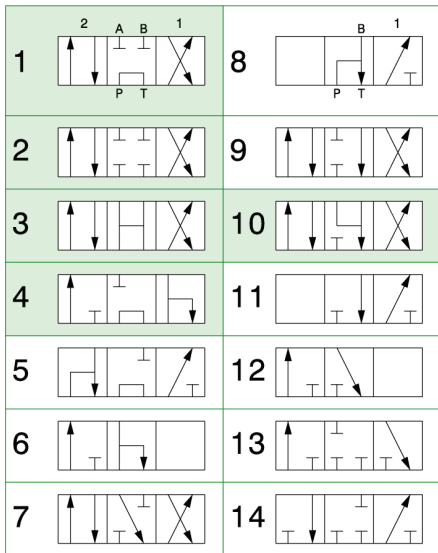


POSIZIONATORE
 SPOOL CONTROL



CIRCUITO
 CIRCUIT

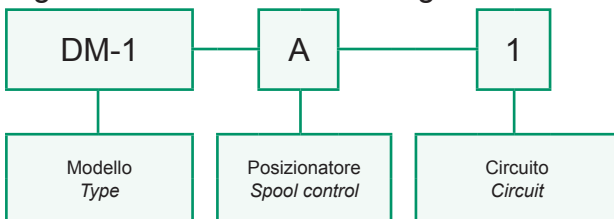
standard
 su richiesta
 upon request



Taratura valvola limitatrice di pressione Pressure relief valve setting	
Taratura standard Standard settings (Q=5 l/min)	Campo di taratura Adj. Pressure range
180 bar 2610 psi	20 ÷ 190 bar 290 ÷ 2755 psi

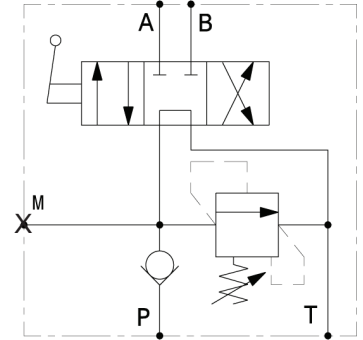
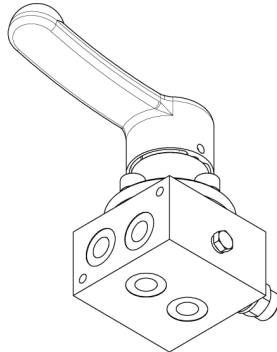
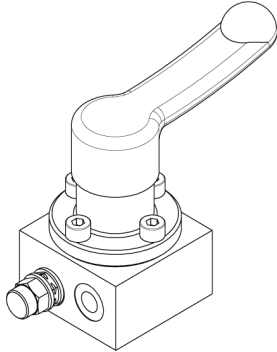
Dati e tarature ottenuti usando olio con viscosità 30 cSt a 50°C Performances and calibrations are carried out by using hydraulic oil with 30 cSt viscosity at 50°C	
Viscosità consigliate Recommended viscosity	10 ÷ 420 cSt
Temperatura di lavoro Working temperature	-20 ÷ +90 °C
Filtrazione assoluta Absolute filtration	25 µ

Sigla di ordinazione / Ordering code



I dati non sono impegnativi, **CBF** si riserva di apportare modifiche senza preavviso.
 The specifications are not binding, **CBF** reserves the right to introduce modifications without notice.

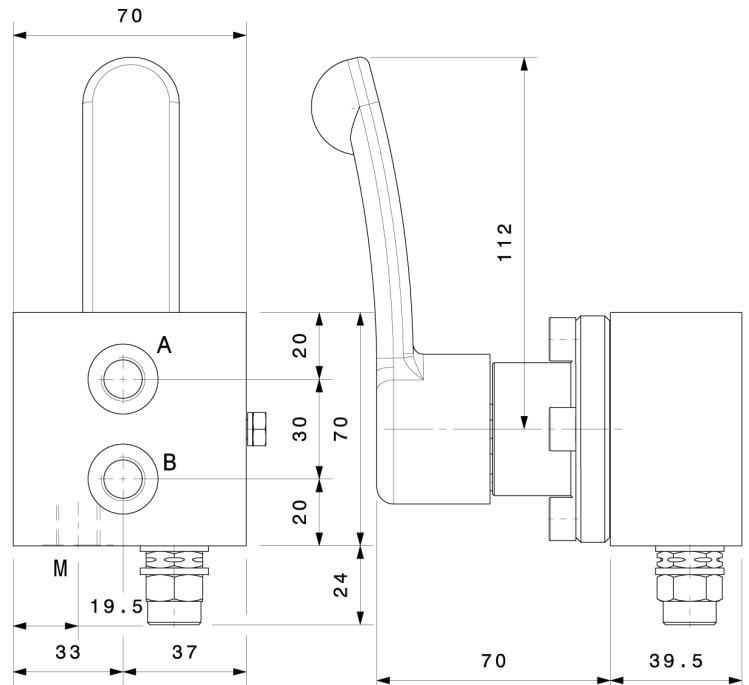
Distributore manuale - acciaio
 Directional control valve - steel
 mod. DM-4



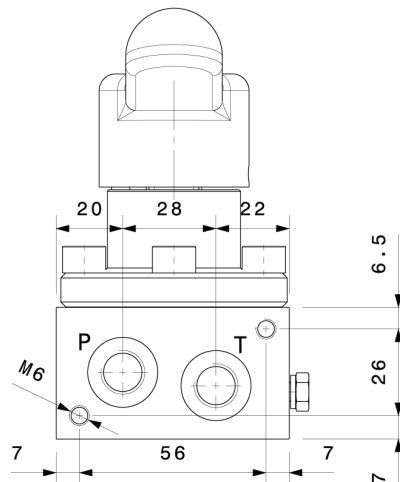
Portata massima <i>Max flow</i>	10 l/min 2,6 gpm
Pressione massima <i>Msx pressure</i>	400 bar 5800 psi

Taratura valvola limitatrice di pressione <i>Pressure relief valve setting</i>	
Taratura standard <i>Standard settings (Q=5 l/min)</i>	Campo di taratura <i>Adj. Pressure range</i>
360 bar 5200 psi	60 ÷ 400 bar 870 ÷ 5800 psi

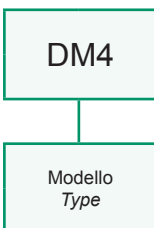
Dati e tarature ottenuti usando olio con viscosità 30 cSt a 50°C <i>Performances and calibrations are carried out by using hydraulic oil with 30 cSt viscosity at 50°C</i>	
Viscosità consigliate <i>Recommended viscosity</i>	10 ÷ 420 cSt
Temperature di lavoro <i>Working temperature</i>	-20 ÷ +90 °C
Filtrazione assoluta <i>Absolute filtration</i>	25 µ



P, T, A, B, M: 1/4" GAS

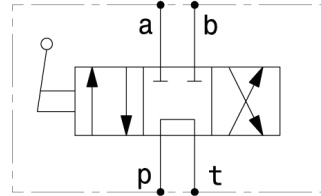
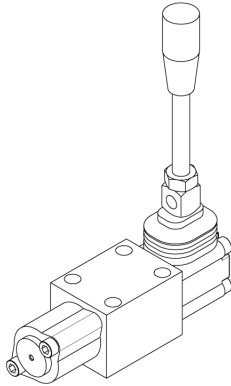


Sigla di ordinazione / Ordering code



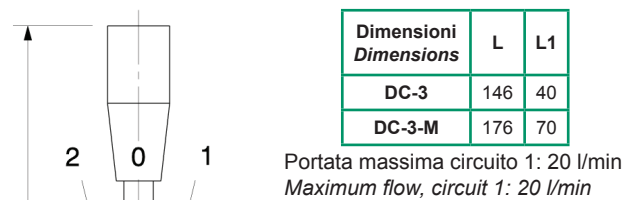
I dati non sono impegnativi, **CBF** si riserva di apportare modifiche senza preavviso.
 The specifications are not binding, **CBF** reserves the right to introduce modifications without notice.

Valvola con comando a leva - luce 6 - corpo in ghisa
 Directional valve, lever operated - NG6 - cast iron body
 mod. DC-3



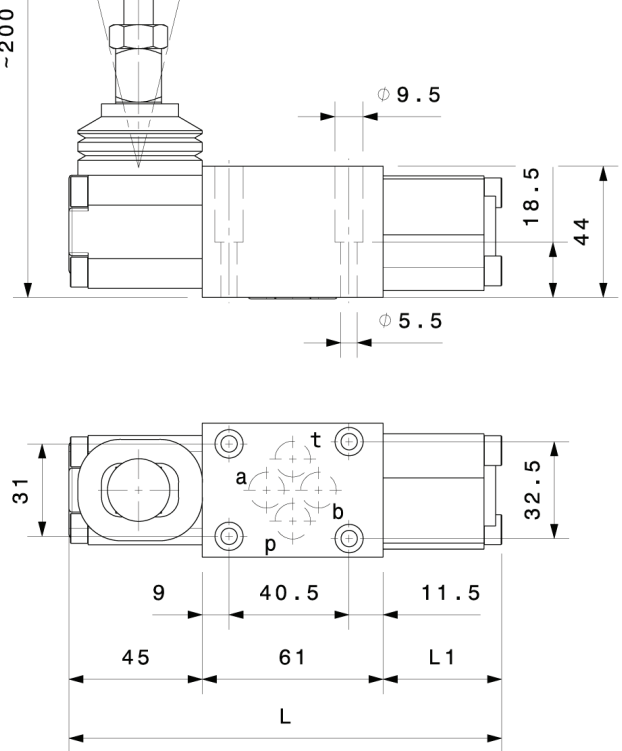
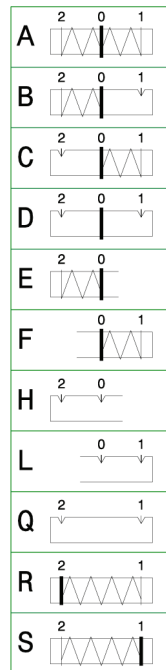
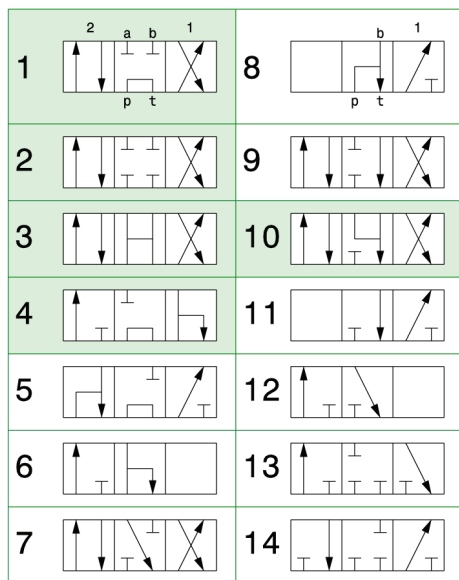
Modello Type	Portata massima Max flow	Pressione massima Max pressure P, A, B	Pressione massima Max pressure T
DC-3	30 l/min 8 gpm	350 bar 5000 psi	150 bar 2200 psi
DC-3-M*	30 l/min 8 gpm	350 bar 5000 psi	150 bar 2200 psi

* con predisposizione microinterruttore
 * with microswitch predisposition

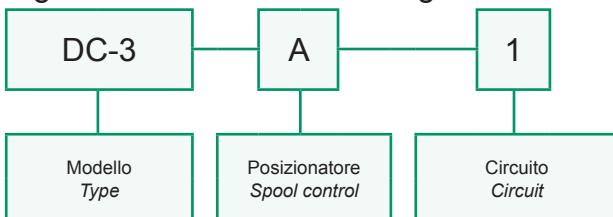


POSIZIONATORE
 SPOOL CONTROL

CIRCUITO CIRCUIT	standard
	su richiesta upon request



Sigla di ordinazione / Ordering code

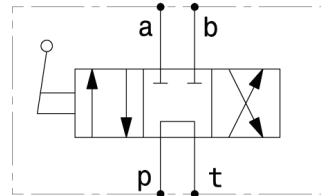
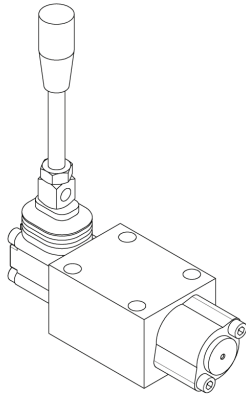


Dati e tarature ottenuti usando olio con viscosità 30 cSt a 50°C
 Performances and calibrations are carried out by using hydraulic oil with 30 cSt viscosity at 50°C

Viscosità consigliate Recommended viscosity	10 ÷ 420 cSt
Temperature di lavoro Working temperature	-20 ÷ +90 °C
Filtrazione assoluta Absolute filtration	25 µ

I dati non sono impegnativi, CBF si riserva di apportare modifiche senza preavviso.
 The specifications are not binding, CBF reserves the right to introduce modifications without notice.

Valvola con comando a leva - luce 10 - corpo in ghisa
 Directional valve, lever operated - NG10 - cast iron body
 mod. DC-5

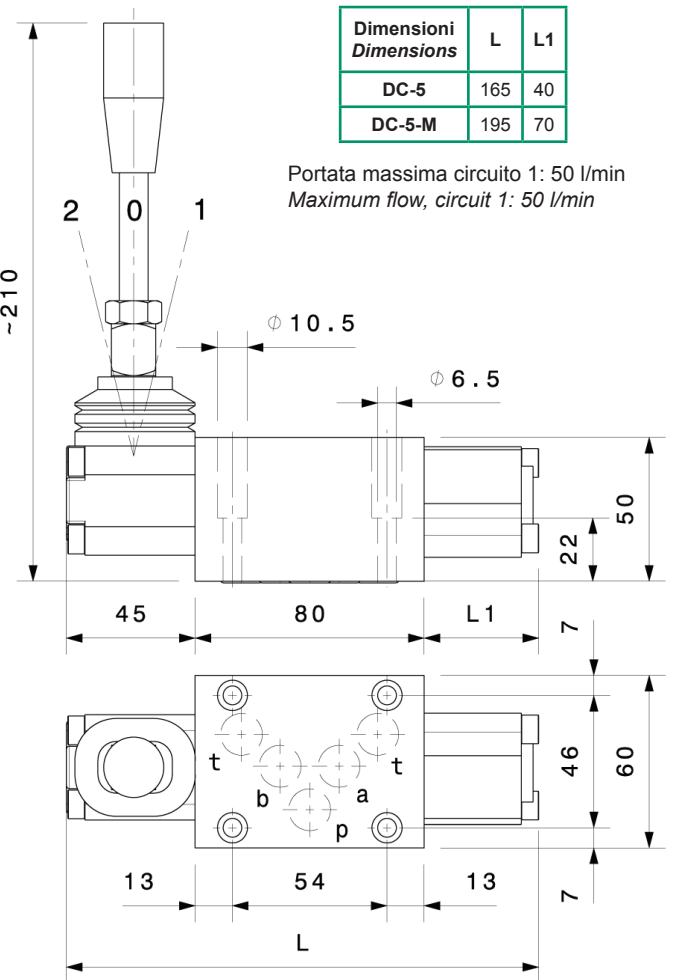


Modello Type	Portata massima Max flow	Pressione massima Max pressure P, A, B	Pressione massima Max pressure T
DC-5	70 l/min 18.5 gpm	350 bar 5000 psi	150 bar 2200 psi
DC-5-M*	70 l/min 18.5 gpm	350 bar 5000 psi	150 bar 2200 psi

* con predisposizione microinterruttore
 * with microswitch predisposition

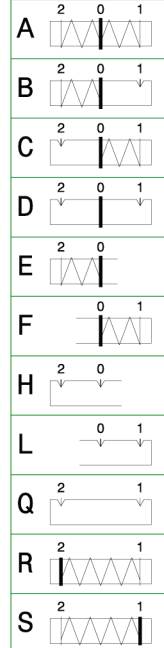
Dimensioni Dimensions	L	L1
DC-5	165	40
DC-5-M	195	70

Portata massima circuito 1: 50 l/min
 Maximum flow, circuit 1: 50 l/min

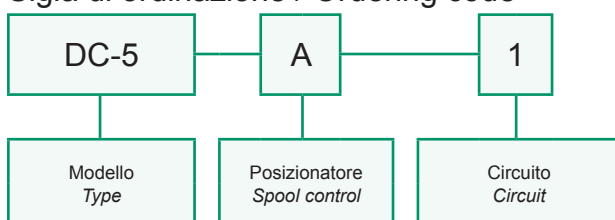


POSIZIONATORE
 SPOOL CONTROL

CIRCUITO CIRCUIT	standard
	su richiesta upon request
1	8
2	9
3	10
4	11
5	12
6	13
7	14



Sigla di ordinazione / Ordering code

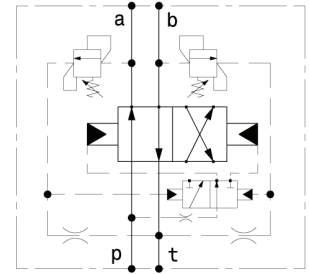
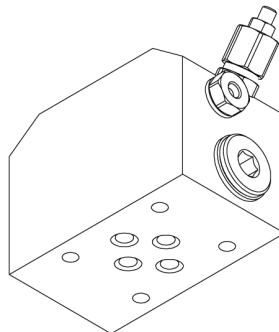
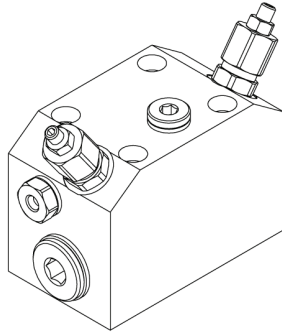


Dati e tarature ottenuti usando olio con viscosità 30 cSt a 50°C
 Performances and calibrations are carried out by using hydraulic oil with 30 cSt viscosity at 50°C

Viscosità consigliate Recommended viscosity	10 ÷ 420 cSt
Temperature di lavoro Working temperature	-20 ÷ +90 °C
Filtrazione assoluta Absolute filtration	25 µ

I dati non sono impegnativi, CBF si riserva di apportare modifiche senza preavviso.
 The specifications are not binding, CBF reserves the right to introduce modifications without notice.

Valvola direzionale automatica - luce 6
 Automatic directional valve - NG6
 mod. VAD-FC3

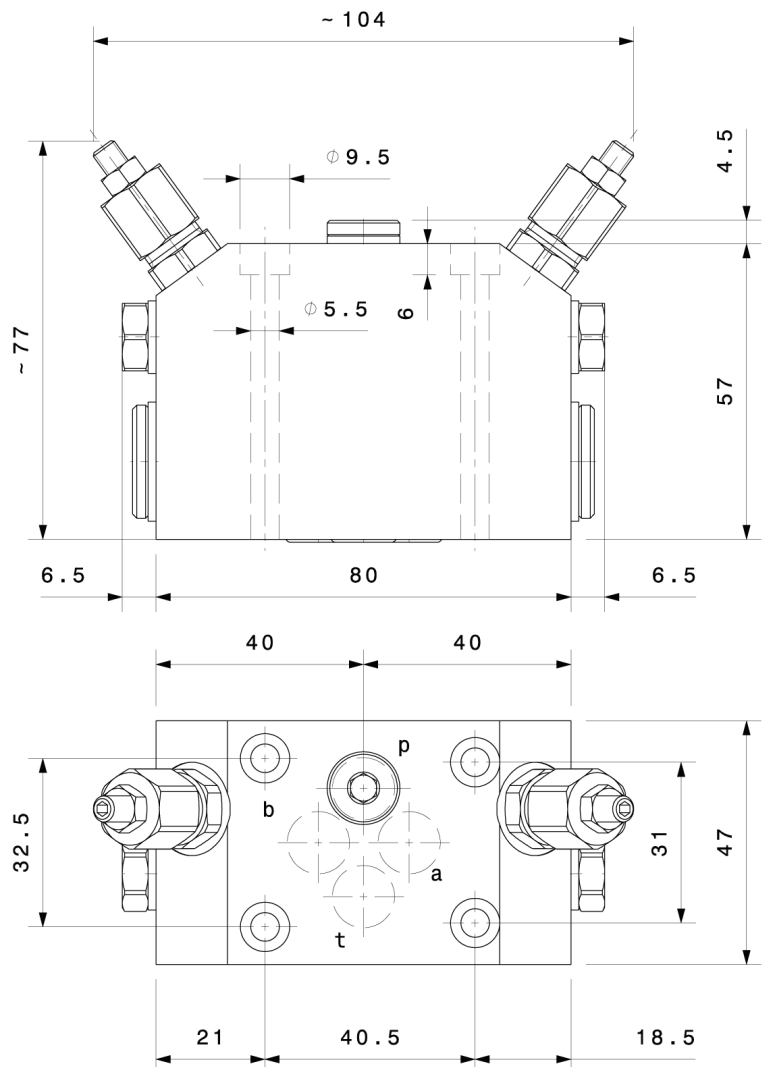


Corpo in ghisa
 Cast iron body

Portata massima Max flow	30 l/min 8 gpm
Pressione massima Max pressure	250 bar 3600 psi
Taratura standard Standard setting	180 bar 2600 psi
Campo di taratura Adjustment pressure range	40 ÷ 250 bar 580 ÷ 3600 psi
Portata minima Min flow	3 l/min 0.8 gpm

Dati e tarature ottenuti usando olio con viscosità 30 cSt a 50°C
 Performances and calibrations are carried out by using hydraulic oil with 30 cSt viscosity at 50°C

Viscosità consigliate Recommended viscosity	10 ÷ 420 cSt
Temperature di lavoro Working temperature	-20 ÷ +90 °C
Filtrazione assoluta Absolute filtration	25 µ



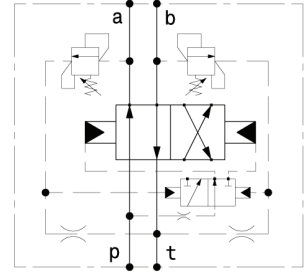
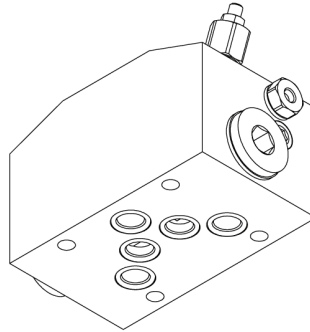
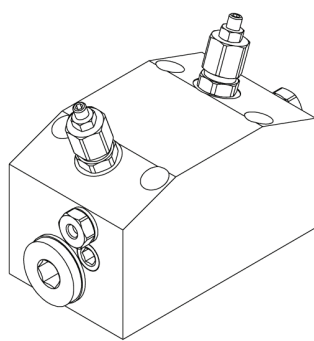
Sigla di ordinazione / Ordering code

VAD-FC3

Modello
 Type

I dati non sono impegnativi, CBF si riserva di apportare modifiche senza preavviso.
 The specifications are not binding, CBF reserves the right to introduce modifications without notice.

Valvola direzionale automatica - luce 10
 Automatic directional valve - NG10
 mod. VAD-FC5

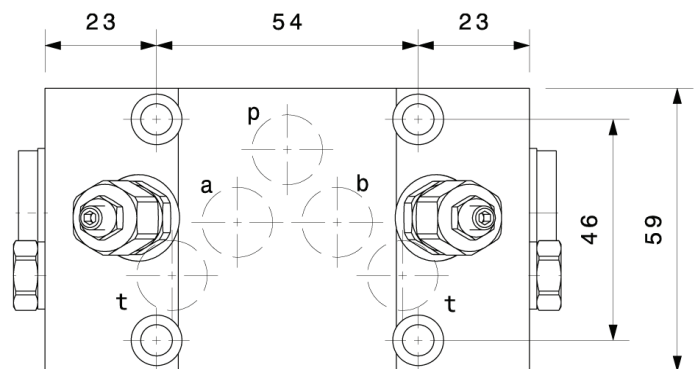
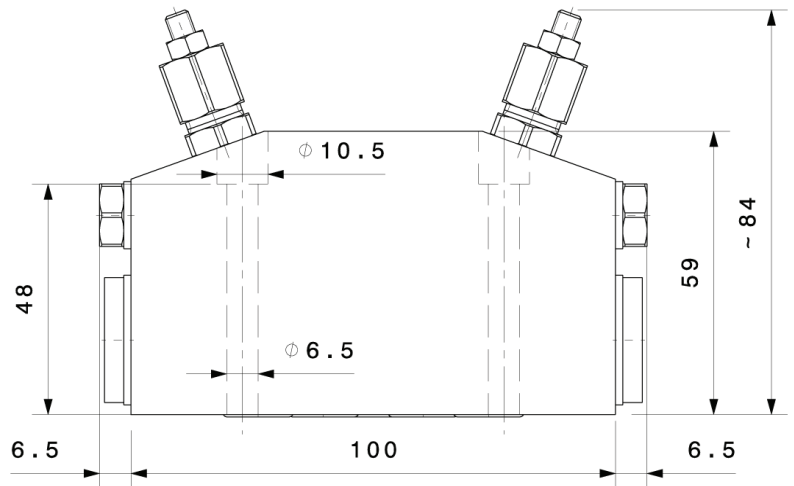


Corpo in ghisa
 Cast iron body

Portata massima Max flow	70 l/min 18.5 gpm
Pressione massima Max pressure	250 bar 3600 psi
Taratura standard Standard setting	180 bar 2600 psi
Campo di taratura Adjustment pressure range	40 ÷ 250 bar 580 ÷ 3600 psi
Portata minima Min flow	6 l/min 1.6 gpm

Dati e tarature ottenuti usando olio con viscosità 30 cSt a 50°C
 Performances and calibrations are carried out by using hydraulic oil with 30 cSt viscosity at 50°C

Viscosità consigliate Recommended viscosity	10 ÷ 420 cSt
Temperature di lavoro Working temperature	-20 ÷ +90 °C
Filtrazione assoluta Absolute filtration	25 µ



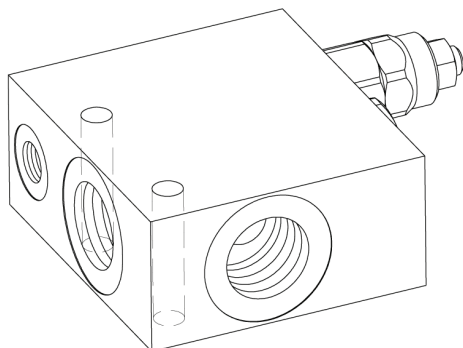
Sigla di ordinazione / Ordering code

VAD-FC5

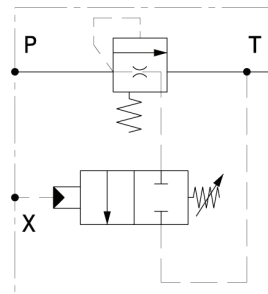
Modello
 Type

I dati non sono impegnativi, CBF si riserva di apportare modifiche senza preavviso.
 The specifications are not binding, CBF reserves the right to introduce modifications without notice.

Valvola di messa a scarico
Unloading valve
 mod. VMS-34



Corpo in alluminio
Aluminium body

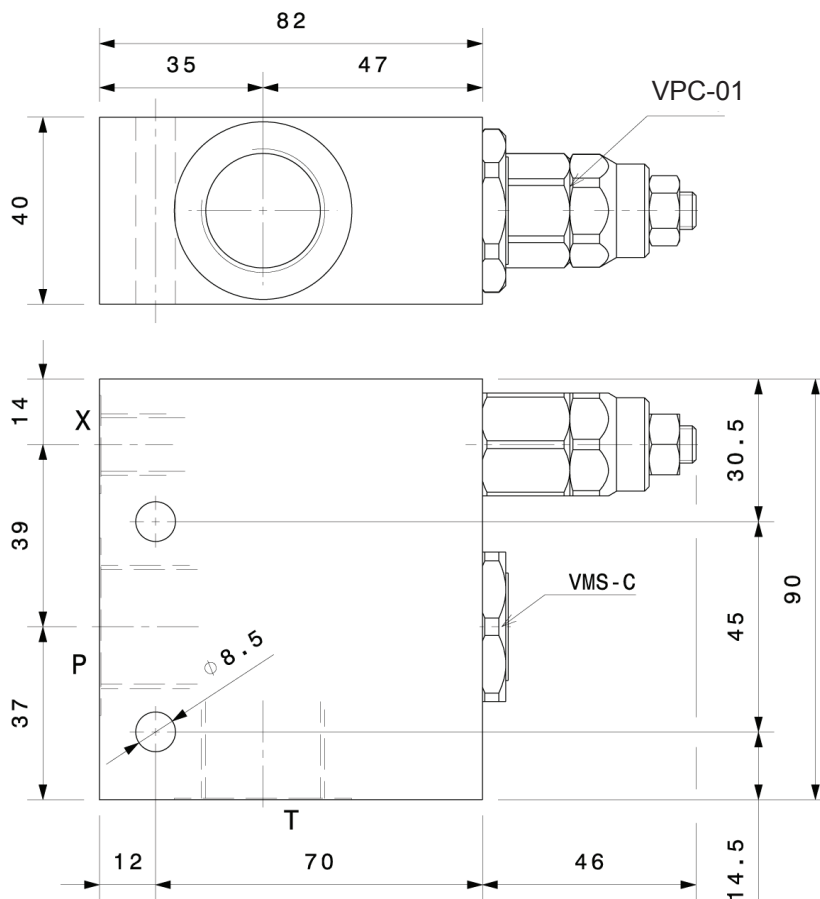


Portata massima <i>Max flow</i>	150 l/min 40 gpm
Pressione massima <i>Max pressure</i>	300 bar 4300 psi
Taratura standard <i>Standard setting</i> (Q=5 l/min)	80 bar 1160 psi
Campo di taratura <i>Adjustment pressure range</i>	20 ÷ 100 bar 290 ÷ 3600 psi

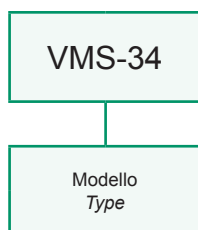
Modello <i>Type</i>	P, T	X
VMS-34	3/4" GAS	1/4" GAS

Dati e tarature ottenuti usando olio con viscosità 30 cSt a 50°C
Performances and calibrations are carried out by using hydraulic oil with 30 cSt viscosity at 50°C

Viscosità consigliate <i>Recommended viscosity</i>	10 ÷ 420 cSt
Temperature di lavoro <i>Working temperature</i>	-20 ÷ +90 °C
Filtrazione assoluta <i>Absolute filtration</i>	25 µ



Sigla di ordinazione / Ordering code

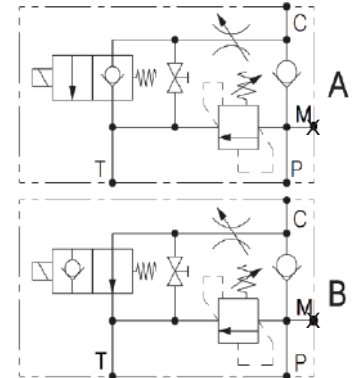
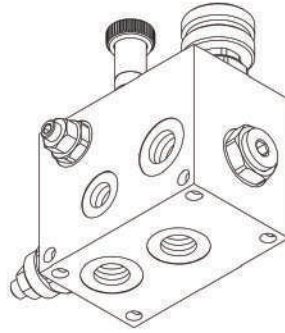
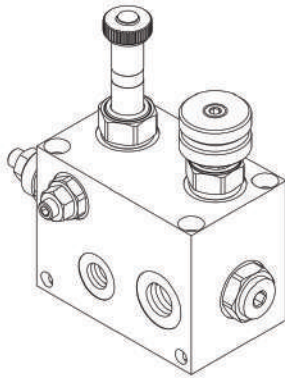


I dati non sono impegnativi, **CBF** si riserva di apportare modifiche senza preavviso.
The specifications are not binding, CBF reserves the right to introduce modifications without notice.

Gruppo integrato con valvola di non ritorno, valvola limitatrice di pressione, strozzatore e valvola elettrica
Integrated unit valve with check valve, relief valve, restrictor and solenoid operated unloading valve

mod. EV25-VLP40-VNR40-ST

Corpo in alluminio
Aluminium body



Portata massima <i>Max flow</i>	25 l/min 6.6 gpm
Pressione massima <i>Max pressure</i>	300 bar 4300 psi
Taratura valvola limitatrice di pressione <i>Pressure relief valve setting</i>	
Taratura standard <i>Standard settings</i> (Q=5 l/min)	Campo di taratura <i>Adj. Pressure range</i>
180 bar 2600 psi	40 ÷ 250 bar 580 ÷ 3600 psi

Modello <i>Type</i>	C, P, T	M
EV25-VLP40-VNR40-ST-38	3/8" GAS	1/4" GAS
EV25-VLP40-VNR40-ST-12	1/2" GAS	1/4" GAS

Dati e tarature ottenuti usando olio con viscosità 30 cSt a 50°C
Performances and calibrations are carried out by using hydraulic oil with 30 cSt viscosity at 50°C

Viscosità consigliate <i>Recommended viscosity</i>	10 ÷ 420 cSt
Temperature di lavoro <i>Working temperature</i>	-20 ÷ +90 °C
Filtrazione assoluta <i>Absolute filtration</i>	25 µ

Bobina venduta separatamente
Coil sold separately

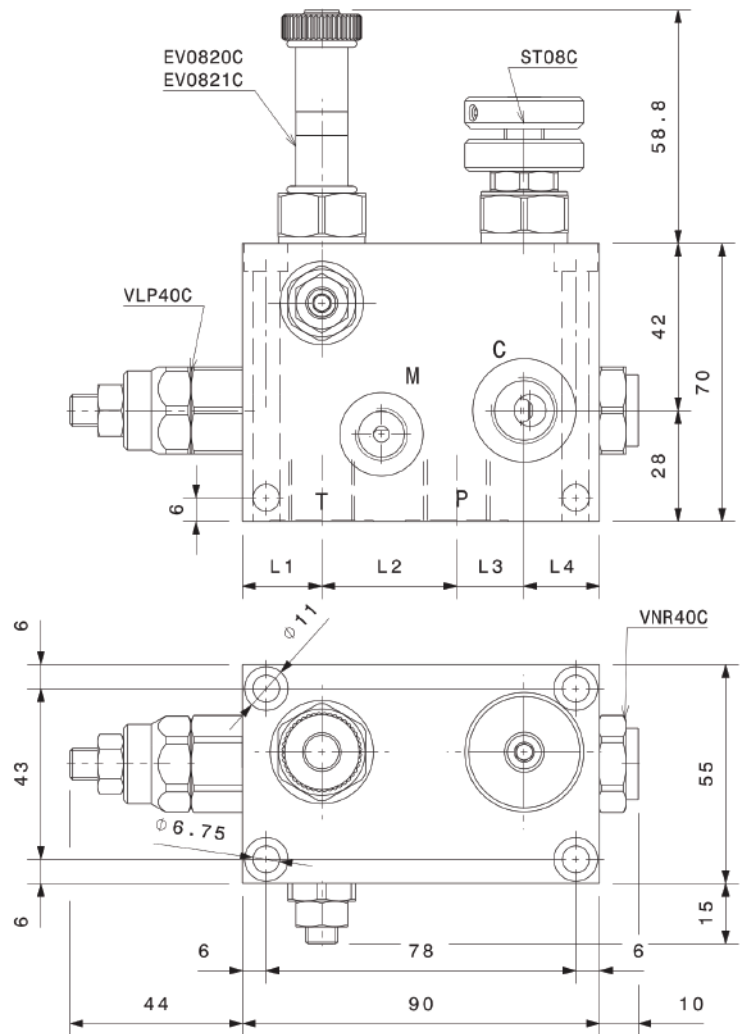
Sigla di ordinazione / Ordering code

EV25-VLP40-VNR40-ST-38

A

Modello
Type

Circuito
Circuit
A, B



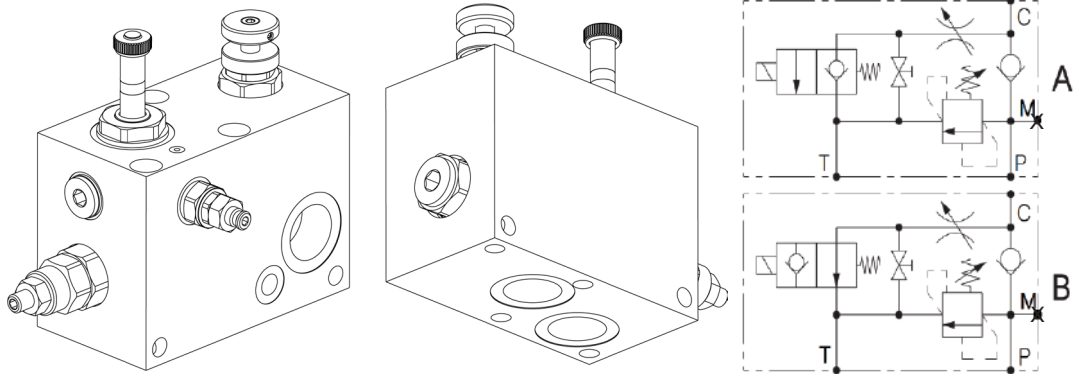
Modello <i>Type</i>	L1	L2	L3	L4
EV25-VLP40-VNR40-ST-38	20	34	17	19
EV25-VLP40-VNR40-ST-12	23	31	13	23

I dati non sono impegnativi, **CBF** si riserva di apportare modifiche senza preavviso.
The specifications are not binding, CBF reserves the right to introduce modifications without notice.

Gruppo integrato con valvola di non ritorno, valvola limitatrice di pressione, strozzatore e valvola elettrica
Integrated unit valve with check valve, relief valve, restrictor and solenoid operated unloading valve

mod. **EV150-VLP130-VNR130-ST**

Corpo in alluminio
Aluminium body



Portata massima <i>Max flow</i>	130 l/min 34 gpm
Pressione massima <i>Max pressure</i>	250 bar 3600 psi

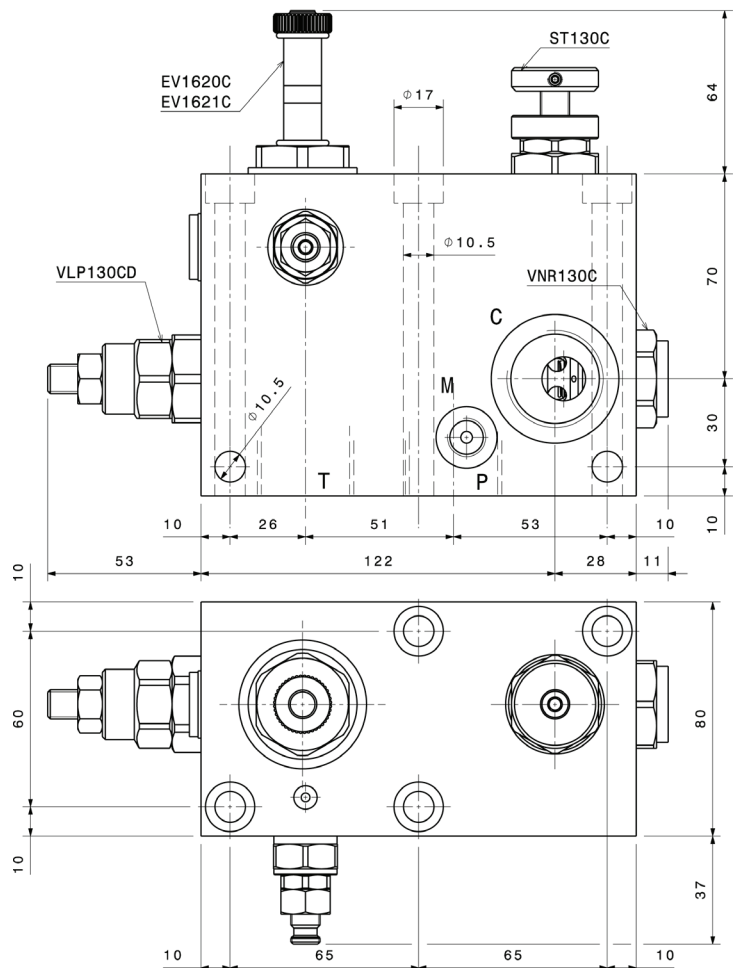
Taratura valvola limitatrice di pressione <i>Pressure relief valve setting</i>	
Taratura standard <i>Standard settings</i> (Q=5 l/min)	Campo di taratura <i>Adj. Pressure range</i>
180 bar 2600 psi	40 ÷ 250 bar 580 ÷ 3600 psi

Modello <i>Type</i>	C, P, T	M
EV150-VLP130-VNR130-ST-10	1" GAS	1/4" GAS

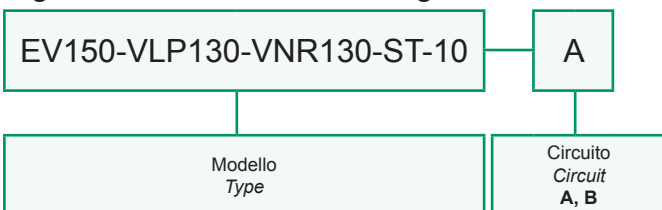
Dati e tarature ottenuti usando olio con viscosità 30 cSt a 50°C
Performances and calibrations are carried out by using hydraulic oil with 30 cSt viscosity at 50°C

Viscosità consigliate <i>Recommended viscosity</i>	10 ÷ 420 cSt
Temperature di lavoro <i>Working temperature</i>	-20 ÷ +90 °C
Filtrazione assoluta <i>Absolute filtration</i>	25 µ

Bobina venduta separatamente
Coil sold separately



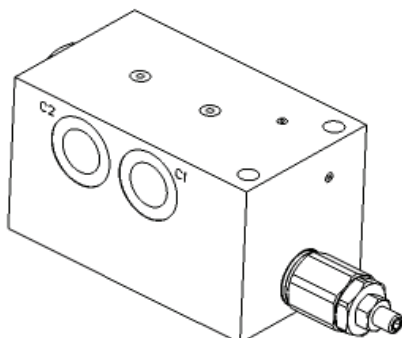
Sigla di ordinazione / *Ordering code*



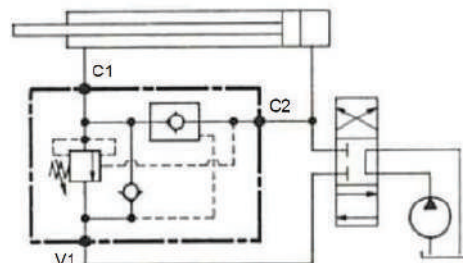
I dati non sono impegnativi, **CBF** si riserva di apportare modifiche senza preavviso.
The specifications are not binding, CBF reserves the right to introduce modifications without notice.

Valvola per circuiti rigenerativi con esclusione automatica, senza bilanciamento
Regenerative counterbalance valve with automatic shut-off

mod. VREASB-12



Corpo in alluminio
Aluminium body

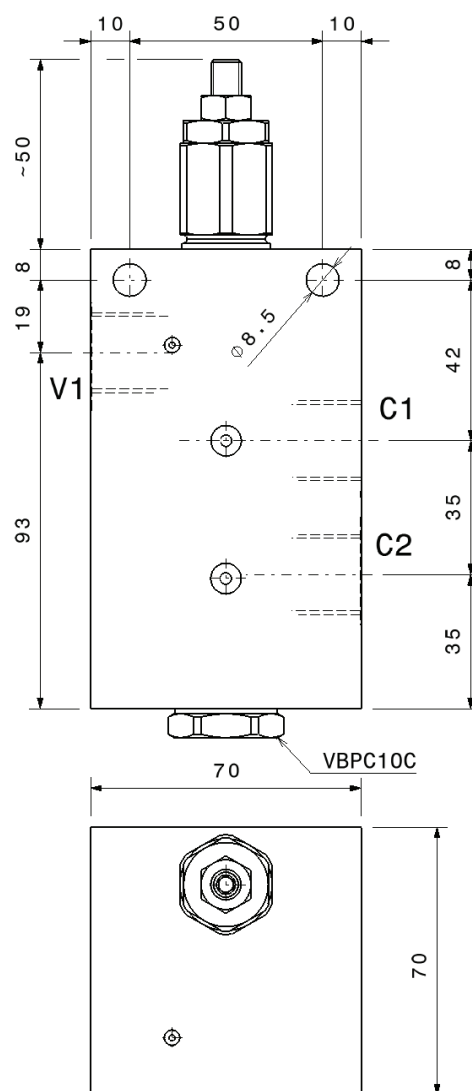


Portata massima <i>Max flow</i>	60 l/min 16 gpm
Pressione massima <i>Max pressure</i>	350 bar 5000 psi
Taratura standard <i>Standard setting (Q=5 l/min)</i>	350 bar 5000 psi
Rapporto di pilotaggio <i>Pilot ratio</i>	3 : 1
Campo di taratura <i>Adjustment pressure range</i>	50 ÷ 350 bar 725 ÷ 5000 psi
Pressione di lavoro max in rigenerativo <i>Max regenerative working pressure</i>	116 bar 1680 psi

Modello <i>Type</i>	C1, C2	V1
VREASB-12	1/2" GAS	1/2" GAS

Dati e tarature ottenuti usando olio con viscosità 30 cSt a 50°C
Performances and calibrations are carried out by using hydraulic oil with 30 cSt viscosity at 50°C

Viscosità consigliate <i>Recommended viscosity</i>	10 ÷ 420 cSt
Temperature di lavoro <i>Working temperature</i>	-20 ÷ +90 °C
Filtrazione assoluta <i>Absolute filtration</i>	25 µ



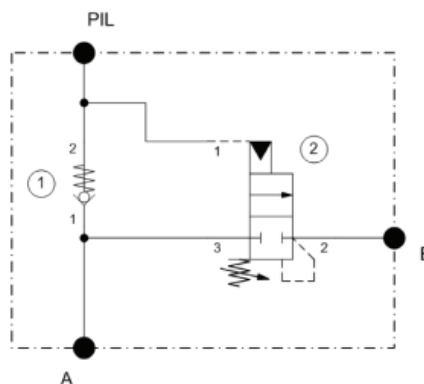
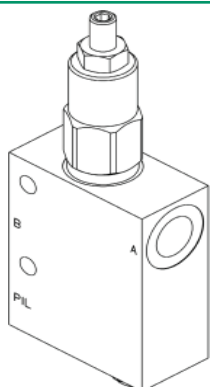
Sigla di ordinazione / Ordering code

VREASB-12

Modello
Type

I dati non sono impegnativi, **CBF** si riserva di apportare modifiche senza preavviso.
The specifications are not binding, CBF reserves the right to introduce modifications without notice.

Valvola di sequenza pilotata
Sequence valve pilot-operated
 mod. **BM028800**

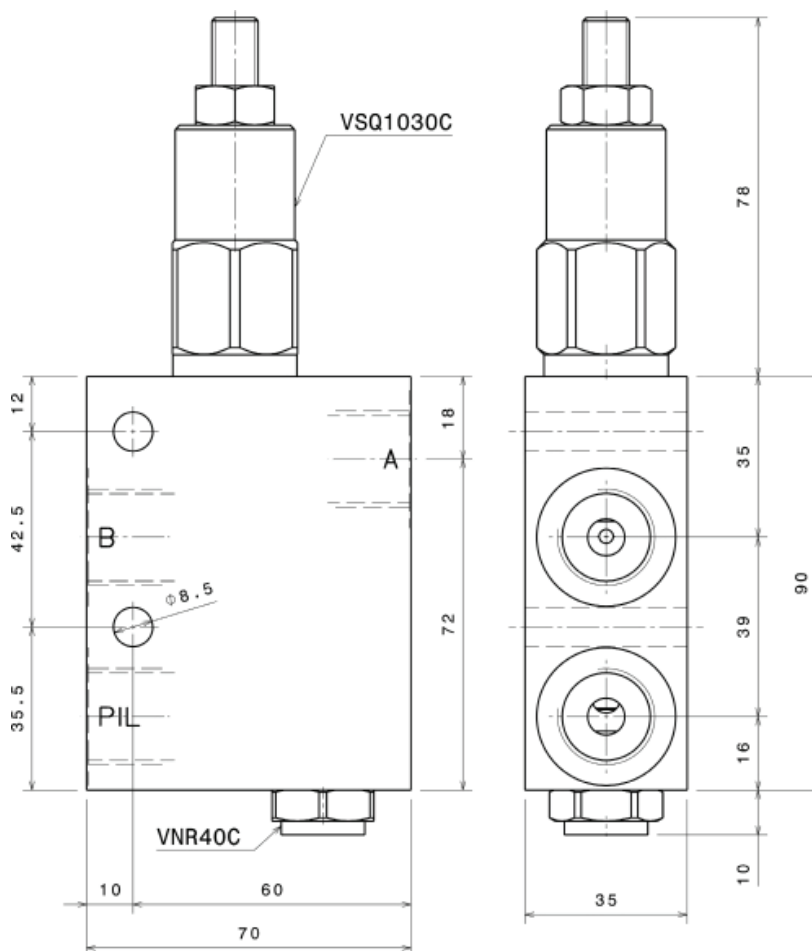


Portata massima <i>Max flow</i>	40 l/min <i>10,6 gpm</i>
Pressione massima <i>Max pressure</i>	250 bar <i>3625 psi</i>
Taratura valvola sequenza <i>Sequence valve setting</i>	120 bar <i>1740 psi</i>

Modello <i>Type</i>	A, B	PIL
BM028800	1/2" GAS	1/2" GAS

Dati e tarature ottenuti usando olio con viscosità 30 cSt a 50°C
Performances and calibrations are carried out by using hydraulic oil with 30 cSt viscosity at 50°C

Viscosità consigliate <i>Recommended viscosity</i>	10 ÷ 420 cSt
Temperature di lavoro <i>Working temperature</i>	-20 ÷ +90 °C
Filtrazione assoluta <i>Absolute filtration</i>	25 µ

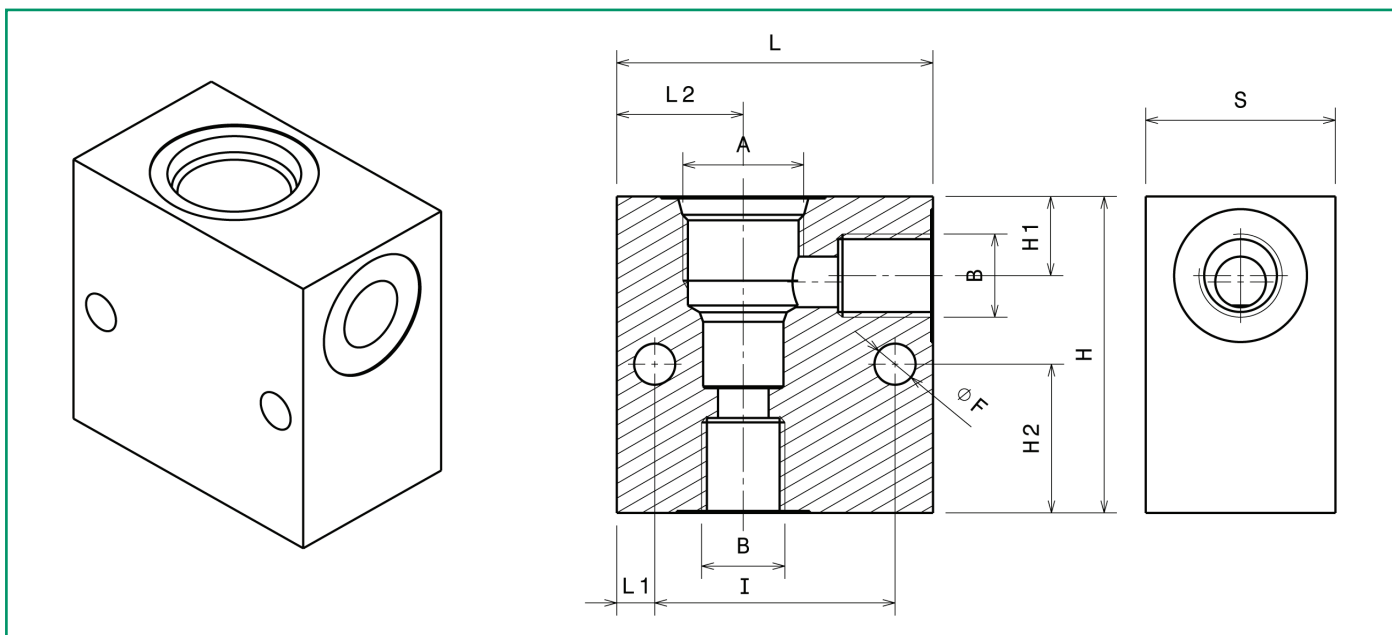


Sigla di ordinazione / *Ordering code*

BM028800
Modello <i>Type</i>

I dati non sono impegnativi, **CBF** si riserva di apportare modifiche senza preavviso.
The specifications are not binding, CBF reserves the right to introduce modifications without notice.

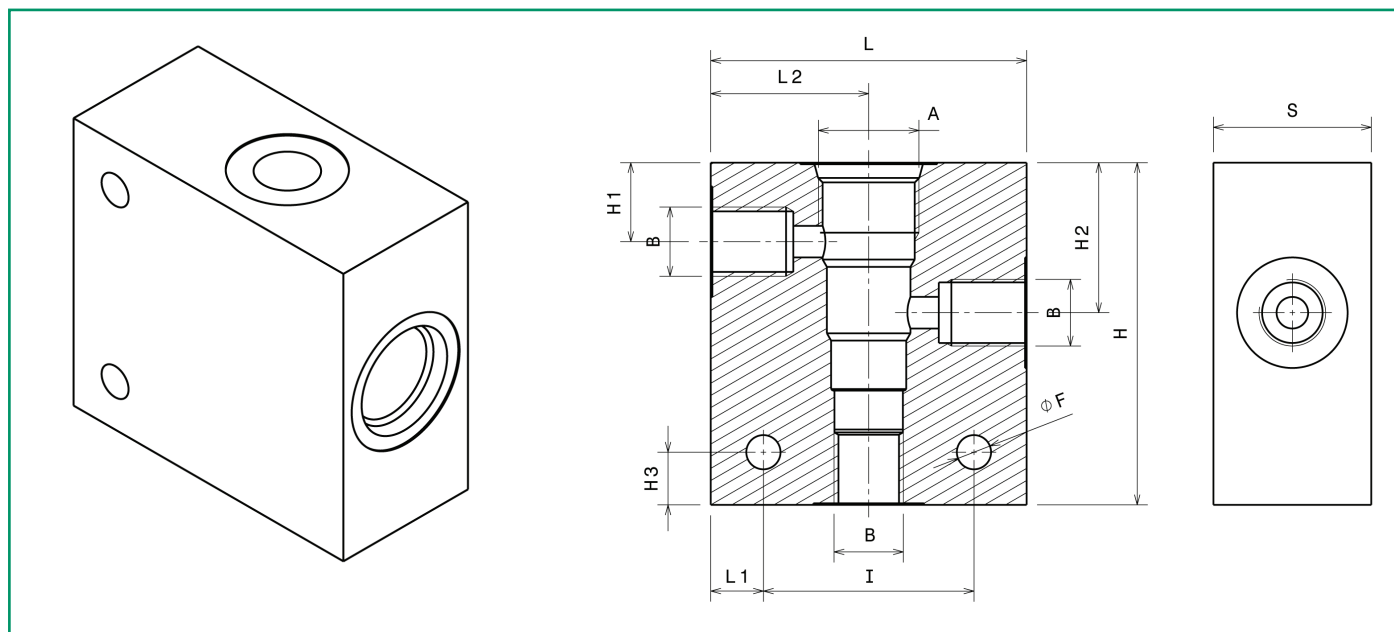
Collettori 2 vie standard
 Standard 2 ways valve housings



Cavità Cavity	Dimensioni (mm) Dimensions (mm)										Sigla di ordinazione Ordering code		
	A	B	L	H	S	F	I	L1	L2	H1	H2	Alluminio Aluminium	Acciaio Steel
CAV00003 cavità 08-2 3/4-16 UNF	G 1/4	50	50	30	6.5	38	6	20	12.5	23.5		B-08-2-14	B-08-2-14-A
	G 3/8	50	60	30	6.5	38	6	18	15	23.5		B-08-2-38	B-08-2-38-A
	G 1/2	50	60	30	6.5	38	6	18	15	23.5		B-08-2-12	B-08-2-12-A
	7/16-20 UNF	50	50	30	6.5	38	6	20	13	23.5		B-08-2-04S	B-08-2-04S-A
	9/16-18 UNF	50	60	30	6.5	38	6	19	15	23.5		B-08-2-06S	B-08-2-06S-A
3/4-16 UNF	50	60	30	6.5	38	6	18	15	23.5		B-08-2-08S	B-08-2-08S-A	
CAV00039 cavità 10-2 7/8-14 UNF	G 3/8	60	60	35	6.5	45	7.5	25	18	15		B-10-2-38	B-10-2-38-A
	G 1/2	60	60	35	6.5	45	7.5	25	18	15		B-10-2-12	B-10-2-12-A
	G 3/4	70	60	40	6.5	55	7.5	30	20	15		B-10-2-34	B-10-2-34-A
	9/16-18 UNF	60	60	35	6.5	45	7.5	25	18	15		B-10-2-06S	B-10-2-06S-A
	3/4-16 UNF	60	60	35	6.5	45	7.5	25	18	15		B-10-2-08S	B-10-2-08S-A
7/8-14 UNF	60	60	35	6.5	45	7.5	25	20	15		B-10-2-10S	B-10-2-10S-A	
CAV00030 cavità 12-2 1"1/16-12 UN	G 1/2	70	80	40	8.5	55	7.5	30	25	15		B-12-2-12	B-12-2-12-A
	G 3/4	70	80	40	8.5	55	7.5	30	25	15		B-12-2-34	B-12-2-34-A
	7/8-14 UNF	70	80	40	8.5	55	7.5	30	25	15		B-12-2-10S	B-12-2-10S-A
1"1/16-12 UN	70	80	40	8.5	55	7.5	30	25	15		B-12-2-12S	B-12-2-12S-A	
CAV00032 cavità 16-2 1"5/16-12 UN	G 3/4	80	80	50	8.5	65	7.5	30	25	15		B-16-2-34	B-16-2-34-A
	G 1	80	80	50	8.5	65	7.5	35	25	15		B-16-2-10	B-16-2-10-A
	1"1/16-12 UN	80	80	50	8.5	65	7.5	35	25	15		B-16-2-12S	B-16-2-12S-A
	1"5/16-12 UN	80	80	50	8.5	65	7.5	35	25	15		B-16-2-16S-A	B-16-2-16S-A
CAV00043 cavità 20-2 1"5/8-12 UN	G 1	90	90	60	10.5	70	7.5	40	30	15		B-20-2-10	B-20-2-10-A
	G 1 1/4	90	90	60	10.5	70	7.5	40	30	15		B-20-2-114	B-20-2-114-A
	1"5/16-12 UN	90	90	60	10.5	70	7.5	40	30	15		B-20-2-16S	B-20-2-16S-A
	1"5/8-12 UN	90	90	60	10.5	70	7.5	40	30	15		B-20-2-20S	B-20-2-20S-A

I dati non sono impegnativi, **CBF** si riserva di apportare modifiche senza preavviso.
 The specifications are not binding, **CBF** reserves the right to introduce modifications without notice.

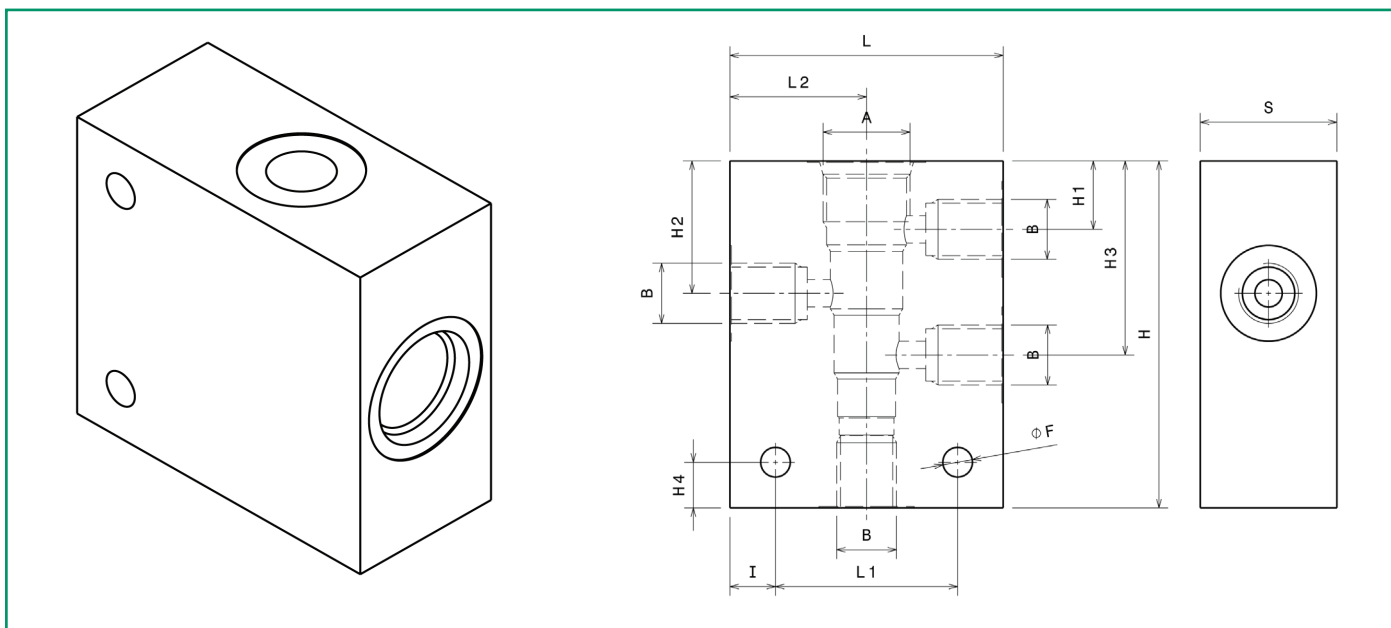
Collettori 3 vie standard
 Standard 3 ways valve housings



Cavità Cavity	Dimensioni (mm) Dimensions (mm)											Sigla di ordinazione Ordering code		
	A	B	L	H	S	F	I	L1	L2	H1	H2	H3	Alluminio Aluminium	Acciaio Steel
CAV00037 cavità 08-3 3/4-16 UNF	G 1/4	60	65	30	6.5	40	10	30	15	28.5	10		B-08-3-14	B-08-3-14-A
	G 3/8	60	65	30	6.5	40	10	30	15	28.5	10		B-08-3-38	B-08-3-38-A
	G 1/2	60	65	30	6.5	40	10	30	15	28.5	10		B-08-3-12	B-08-3-12-A
	7/16-20 UNF	60	65	30	6.5	40	10	30	15	28.5	10		B-08-3-04S	B-08-3-04S-A
	9/16-18 UNF	60	65	30	6.5	40	10	30	15	28.5	10		B-08-3-06S	B-08-3-046-A
3/4-16 UNF	60	65	30	6.5	40	10	30	15	28.5	10		B-08-3-08S	B-08-3-08S-A	
CAV00040 cavità 10-3 7/8-14 UNF	G 3/8	60	70	35	6.5	45	7.5	30	35	18	15		B-10-3-38	B-10-3-38-A
	G 1/2	60	70	35	6.5	45	7.5	30	35	18	15		B-10-3-12	B-10-3-12-A
	9/16-18 UNF	60	70	35	6.5	45	7.5	30	35	18	15		B-10-3-06S	B-10-3-06S-A
	3/4-16 UNF	60	70	35	6.5	45	7.5	30	35	18	15		B-10-3-08S	B-10-3-08S-A
CAV00026 cavità 12-3 1"1/16-12 UN	G 1/2	80	100	40	8.5	60	10	40	53	27	15		B-12-3-12	B-12-3-12-A
	G 3/4	80	100	40	8.5	60	10	40	53	27	15		B-12-3-34	B-12-3-34-A
	7/8-14 UNF	80	100	40	8.5	60	10	40	53	27	15		B-12-3-10S	B-12-3-10S-A
	1"1/16-12 UN	80	100	40	8.5	60	10	40	53	27	15		B-12-3-12S	B-12-3-12S-A
CAV00028 cavità 16-3 1"5/16-12 UN	G 3/4	90	105	50	8.5	70	10	45	54	25	15		B-16-3-34	B-16-3-34-A
	G 1	90	105	50	8.5	70	10	45	54	25	15		B-16-3-10	B-16-3-10-A
	1"1/16-12 UN	90	105	50	8.5	70	10	45	54	25	15		B-16-3-12S	B-16-3-12S-A
	1"5/16-12 UN	90	105	50	8.5	70	10	45	54	25	15		B-16-3-16S	B-16-3-16S-A
CAV00044 cavità 20-3 1"5/8-12 UN	G 1	100	130	60	10.5	75	12.5	50	70	30	15		B-20-3-10	B-20-3-10-A
	G 1 1/4	100	130	60	10.5	75	12.5	50	70	30	15		B-20-3-114	B-20-3-114-A
	1"5/16-12 UN	100	130	60	10.5	75	12.5	50	70	30	15		B-20-3-16S	B-20-3-16S-A
	1"5/8-12 UN	100	130	60	10.5	75	12.5	50	70	30	15		B-20-3-20S	B-20-3-20S-A

I dati non sono impegnativi, **CBF** si riserva di apportare modifiche senza preavviso.
 The specifications are not binding, **CBF** reserves the right to introduce modifications without notice.

Collettori 4 vie standard
 Standard 4 ways valve housings



Cavità Cavity	Dimensioni (mm) Dimensions (mm)												Sigla di ordinazione Ordering code		
	A	B	L	H	S	F	I	L1	L2	H1	H2	H3	H4	Alluminio Aluminium	Acciaio Steel
CAV00038 cavità 08-4 3/4-16 UNF	G 1/4	60	76	30	30	6.5	40	10	30	15	29	42.5	10	B-08-4-14	B-08-4-14-A
	G 3/8	60	76	30	30	6.5	40	10	30	15	29	42.5	10	B-08-4-38	B-08-4-38-A
	G 1/2	60	76	30	30	6.5	40	10	30	15	29	42.5	10	B-08-4-12	B-08-4-12-A
	7/16-20 UNF	60	76	30	30	6.5	40	10	30	15	29	42.5	10	B-08-4-04S	B-08-4-04S-A
	9/16-18 UNF	60	76	30	30	6.5	40	10	30	15	29	42.5	10	B-08-4-06S	B-08-4-046-A
	3/4-16 UNF	60	76	30	30	6.5	40	10	30	15	29	46	10	B-08-4-08S	B-08-4-08S-A
CAV00034 cavità 10-4 7/8-14 UNF	G 3/8	60	85	35	35	6.5	45	7.5	30	18	35	50	15	B-10-4-38	B-10-4-38-A
	G 1/2	60	85	35	35	6.5	45	7.5	30	18	35	50	15	B-10-4-12	B-10-4-12-A
	9/16-18 UNF	60	85	35	35	6.5	45	7.5	30	18	35	50	15	B-10-4-06S	B-10-4-06S-A
	3/4-16 UNF	60	85	35	35	6.5	45	7.5	30	18	35	50	15	B-10-4-08S	B-10-4-08S-A

I dati non sono impegnativi, **CBF** si riserva di apportare modifiche senza preavviso.
 The specifications are not binding, **CBF** reserves the right to introduce modifications without notice.

LubeTeam Hydraulic S.r.l.

Administration and Headquarter:

Via Tufara Scautieri, 6

83018 - San Martino Valle Caudina (AV)

Office and Warehouse:

S.S. 7 Appia, Km. 237,00

82011 - Airola BN

ITALY

Tel. +39 0823 950 994

Fax +39 0823 412 546

www.lubeteam.it info@lubeteam.it

Italian VAT / C.F. e P.IVA: 01251720627

Follow us



This document is the property of LubeTeam Hydraulic S.r.l. All data reported here are for the exclusive use of the Receiver. Reproduction is not authorized without writing permission, in all or in part of the content of this document, in accordance to Law 633 art. 171, dated April 22, 1941.

Il presente documento è di proprietà della LubeTeam Hydraulic S.r.l. I dati riportati sono per esclusivo del destinatario. La riproduzione, di tutto o in parte, non è autorizzata senza permesso scritto secondo l'art. 171 della L. 633 del 22 Aprile 1941.