

AMI OLEODINAMICA
Distributori
Accessori



 HYDRAULIC
COMPONENTS
& FLUID CONTAMINATION
CONTROL

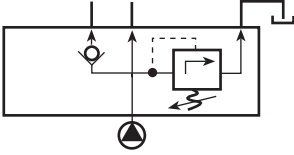
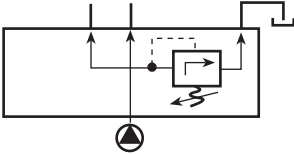
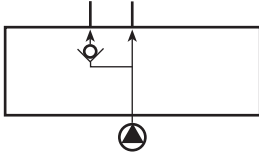
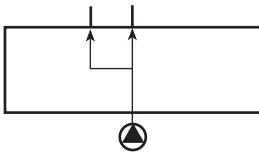
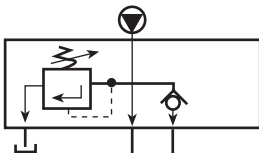
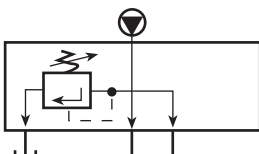


All trademarks belong to their respective owners; third party trademarks, product names, trade names, corporate names and company names mentioned may be trademarks of their respective owners or registered trademarks of other companies and are used for instructional purposes and for the benefit of the owner, without any end of Copyright infringement in force.

Tutti i marchi riportati appartengono ai legittimi proprietari; marchi di terzi, nomi di prodotti, nomi commerciali, nomi corporativi e società citati possono essere di proprietà dei rispettivi titolari o registrati da altre società e sono stati utilizzati a puro scopo esplicativo e a beneficio del possessore, senza alcun fine di violazione dei diritti di Copyright vigenti.

COLLETTORI DI ENTRATA INLET MANIFOLDS

AMI: Lesigle dei distributori in grigio non sono disponibili per i rispettivi collettori.
The codes of the control valves in grey are not available for their respective manifolds.

P1S	Collettore di entrata sinistra con valvola di max pressione e valvola unidirezionale (Z26) <i>Lh inlet manifold with pressure relief valve and single-acting valve (Z26)</i>				
		AMI 3	AMI 4	AMI 21R	AMI 250
		AMI 300	AMI 130	AMI 700	AMI 012
		AMI 013	AMI 5C	AMI 42C	AMI 12C
P2S	Collettore di entrata sinistra con valvola di max pressione (Z27) <i>Lh inlet manifold with pressure relief valve (Z27)</i>				
		AMI 3	AMI 4	AMI 21R	AMI 250
		AMI 300	AMI 130	AMI 700	AMI 012
		AMI 013	AMI 5C	AMI 42C	AMI 12C
P3S	Collettore di entrata sinistra con valvola unidirezionale (Z28) e tappo sostitutivo valvola <i>Lh inlet manifold with single-acting valve (Z28) and valve replacing plug</i>				
		AMI 3	AMI 4	AMI 21R	AMI 250
		AMI 300	AMI 130	AMI 700	AMI 012
		AMI 013	AMI 5C	AMI 42C	AMI 12C
P4S	Collettore di entrata sinistra con tappo sostitutivo valvole (Z29) <i>Lh inlet manifold with valve replacing plug (Z29)</i>				
		AMI 3	AMI 4	AMI 21R	AMI 250
		AMI 300	AMI 130	AMI 700	AMI 012
		AMI 013	AMI 5C	AMI 42C	AMI 12C
P1D	Collettore di entrata destra con valvola di max pressione e valvola unidirezionale (Z26) <i>Rh inlet manifold with pressure relief valve and single-acting valve (Z26)</i>				
		AMI 3	AMI 4	AMI 21R	AMI 250
		AMI 300	AMI 130	AMI 700	AMI 012
		AMI 013	AMI 5C	AMI 42C	AMI 12C
P2D	Collettore di entrata destra con valvola di max pressione (Z27) <i>Rh inlet manifold with pressure relief valve (Z27)</i>				
		AMI 3	AMI 4	AMI 21R	AMI 250
		AMI 300	AMI 130	AMI 700	AMI 012
		AMI 013	AMI 5C	AMI 42C	AMI 12C

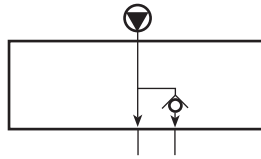
I dati nel presente catalogo non sono impegnativi e possono essere variati senza obbligo di preavviso.
Any specification in this catalogue is not binding and can be modified without any notice.

COLLETTORI DI ENTRATA

INLET MANIFOLDS

P3D

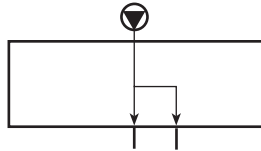
Collettore di entrata destra con valvola unidirezionale (Z28) e tappo sostitutivo valvola
Rh inlet manifold with single-acting valve (Z28) and valve replacing plug



AMI 3	AMI 4	AMI 21R	AMI 250
AMI 300	AMI 130	AMI 700	AMI 012
AMI 013	AMI 5C	AMI 42C	AMI 12C

P4D

Collettore di entrata destra con tappo sostitutivo valvole (Z29)
Rh inlet manifold with valve replacing plug (Z29)

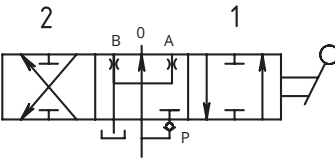
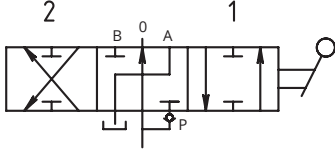
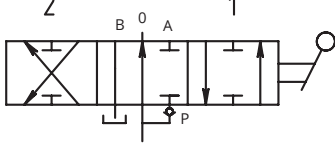
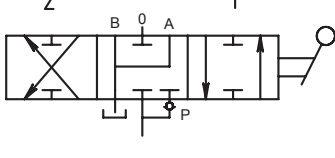


AMI 3	AMI 4	AMI 21R	AMI 250
AMI 300	AMI 130	AMI 700	AMI 012
AMI 013	AMI 5C	AMI 42C	AMI 12C

AB1 3 Posizioni, doppio effetto 3-Positions double-acting					
**		AMI 3	AMI 4	AMI 21R	AMI 250
		AMI 300	AMI 130	AMI 700	AMI 012
		AMI 013	AMI 5C	AMI 42C	AMI 12C
AB2 3 Posizioni, semplice effetto servizio in A, B tappato 3-Positions single-acting service in A, B capped					
**		AMI 3	AMI 4	AMI 21R	AMI 250
		AMI 300	AMI 130	AMI 700	AMI 012
		AMI 013	AMI 5C	AMI 42C	AMI 12C
AB3 3 Posizioni, semplice effetto servizio in B, A tappato 3-Positions single-acting service in B, A capped					
**		AMI 3	AMI 4	AMI 21R	AMI 250
		AMI 300	AMI 130	AMI 700	AMI 012
		AMI 013	AMI 5C	AMI 42C	AMI 12C
AB4 4 Posizioni, doppio effetto con 4^ posizione flottante 4-Positions double-acting with floating 4th position					
**		AMI 3	AMI 4 *	AMI 21R *	AMI 250
		AMI 300	AMI 130 *	AMI 700	AMI 012
		AMI 013	AMI 5C	AMI 42C	AMI 12C
AB4S 4 Posizioni, doppio effetto con 4^ posizione flottante a spingere 4-Positions double-acting with floating push-in 4th position					
**		AMI 3	AMI 4	AMI 21R *	AMI 250
		AMI 300	AMI 130	AMI 700	AMI 012
		AMI 013	AMI 5C	AMI 42C	AMI 12C
AB5 3 Posizioni, doppio effetto senza passaggio in 0 3-Positions double-acting with no passage in 0					
**		AMI 3	AMI 4	AMI 21R	AMI 250
		AMI 300	AMI 130	AMI 700	AMI 012
		AMI 013	AMI 5C	AMI 42C	AMI 12C

* N.B.: Il corpo distributore deve essere predisposto / Control valve body must be preset

** N.B.: È possibile realizzare il cursore parzializzato (H25) pag.C-6 / Metered spool (H25 - page C-6) available on request

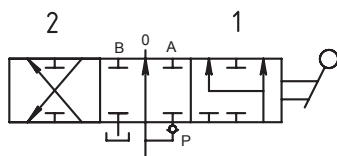
AB6		3 Posizioni, doppio effetto A e B a scarico <i>3-Positions double-acting A and B to tank</i>			
**		AMI 3	AMI 4	AMI 21R	AMI 250
		AMI 300	AMI 130	AMI 700	AMI 012
		AMI 013	AMI 5C	AMI 42C	AMI 12C
AB6P		3 Posizioni, doppio effetto A e B a scarico parzializzati <i>Metered 3-position, double-acting A and B to tank</i>			
**		AMI 3	AMI 4	AMI 21R	AMI 250
		AMI 300	AMI 130	AMI 700	AMI 012
		AMI 013	AMI 5C	AMI 42C	AMI 12C
AB7		3 Posizioni, doppio effetto A a scarico B bloccato <i>3-Positions double-acting A to tank, lock in B</i>			
**		AMI 3	AMI 4	AMI 21R	AMI 250
		AMI 300	AMI 130	AMI 700	AMI 012
		AMI 013	AMI 5C	AMI 42C	AMI 12C
AB8		3 Posizioni, doppio effetto A bloccato B a scarico <i>3-Positions double-acting B to tank, lock in A</i>			
**		AMI 3	AMI 4	AMI 21R	AMI 250
		AMI 300	AMI 130	AMI 700	AMI 012
		AMI 013	AMI 5C	AMI 42C	AMI 12C
AB9		3 Posizioni, doppio effetto senza passaggio in 0 A e B a scarico <i>3-Positions double-acting no passage in 0, A and B to tank</i>			
**		AMI 3	AMI 4	AMI 21R	AMI 250
		AMI 300	AMI 130	AMI 700	AMI 012
		AMI 013	AMI 5C	AMI 42C	AMI 12C
AB10		3 Posizioni, doppio effetto serie <i>3-Positions double-acting series</i>			
**		AMI 3	AMI 4	AMI 21R	AMI 250
		AMI 300 *	AMI 130	AMI 700 *	AMI 012
		AMI 013	AMI 5C *	AMI 42C *	AMI 12C *

* N.B.: Il corpo distributore deve essere predisposto / Control valve body must be preset

** N.B.: È possibile realizzare il cursore parzializzato (H25) pag.C-6 / Metered spool (H25 - page C-6) available on request

AB11

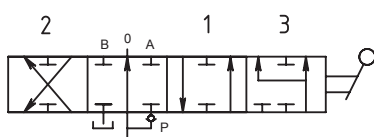
3 Posizioni, doppio effetto rigenerativo
3-Positions regenerative double-acting



AMI 3 *	AMI 4	AMI 21R *	AMI 250 *
AMI 300 *	AMI 130 *	AMI 700 *	AMI 012
AMI 013	AMI 5C *	AMI 42C *	AMI 12C *

AB11A

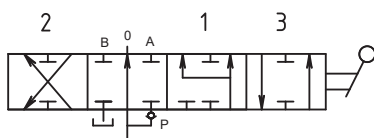
4 Posizioni, doppio effetto rigenerativo in posizione 3
4-Positions regenerative in 3rd position double-acting



AMI 3 *	AMI 4	AMI 21R *	AMI 250 *
AMI 300 *	AMI 130 *	AMI 700 *	AMI 012
AMI 013	AMI 5C *	AMI 42C *	AMI 12C *

AB11F

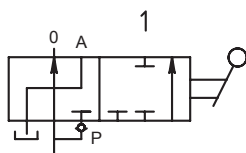
4 Posizioni, doppio effetto rigenerativo in posizione 1
4-Positions regenerative in 1st position double-acting



AMI 3	AMI 4	AMI 21R	AMI 250
AMI 300	AMI 130	AMI 700	AMI 012
AMI 013	AMI 5C	AMI 42C	AMI 12C

AB13

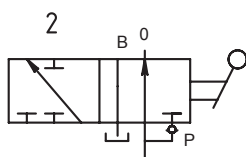
2 Posizioni, semplice effetto servizio in A a scarico
2-Positions single-acting service in A to tank



AMI 3	AMI 4	AMI 21R	AMI 250
AMI 300	AMI 130	AMI 700	AMI 012
AMI 013	AMI 5C	AMI 42C	AMI 12C

AB14

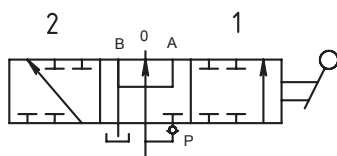
2 Posizioni, semplice effetto servizio in B a scarico
2-Positions single-acting service in B to tank



AMI 3	AMI 4	AMI 21R	AMI 250
AMI 300	AMI 130	AMI 700	AMI 012
AMI 013	AMI 5C	AMI 42C	AMI 12C

AB15

3 Posizioni, doppio effetto A e B a scarico, senza scarico incrociato
3-Positions double-acting A and B to tank, without cross return



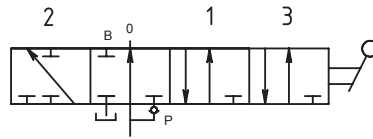
AMI 3	AMI 4	AMI 21R	AMI 250
AMI 300	AMI 130	AMI 700	AMI 012
AMI 013	AMI 5C	AMI 42C	AMI 12C

* N.B.: Il corpo distributore deve essere predisposto / Control valve body must be preset

** N.B.: È possibile realizzare il cursore parzializzato (H25) pag.C-6 / Metered spool (H25 - page C-6) available on request

AB16

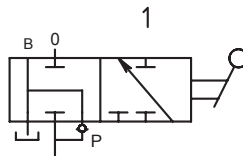
4 Posizioni, semplice effetto servizio in B con 4^a posizione flottante
4-Positions single-acting service in **B** with 4th floating position



AMI 3	AMI 4 *	AMI 21R *	AMI 250
AMI 300	AMI 130	AMI 700	AMI 012
AMI 013	AMI 5C	AMI 42C	AMI 12C

AB20

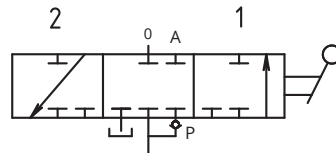
2 Posizioni: posizione 1= P -> B; posizione 0= P e B -> T
2-Positions: pos. 1= P -> B; pos. 0= P and B -> T



AMI 3	AMI 4	AMI 21R	AMI 250
AMI 300	AMI 130	AMI 700	AMI 012
AMI 013	AMI 5C	AMI 42C	AMI 12C

AB21

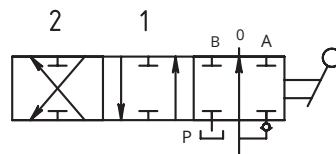
3 posizioni, semplice effetto servizio in A senza passaggio in 0
3-positions single-acting service in **A**, no passage in 0



AMI 3	AMI 4	AMI 21R	AMI 250
AMI 300	AMI 130	AMI 700	AMI 012
AMI 013	AMI 5C	AMI 42C	AMI 12C

AB22

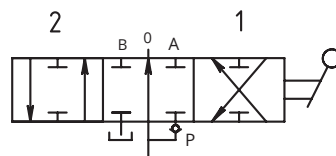
3 posizioni, doppio effetto con posizioni 1 (A) e 0 invertite
3-positions double-acting with exchanged positions 1 (A) and 0



AMI 3	AMI 4	AMI 21R	AMI 250
AMI 300	AMI 130	AMI 700	AMI 012
AMI 013	AMI 5C	AMI 42C	AMI 12C

AB23

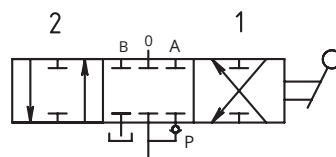
3 posizioni, doppio effetto con posizioni 1 (A) e 2 (B) invertite
3-positions double-acting with exchanged positions 1 (A) and 2 (B)



AMI 3	AMI 4	AMI 21R	AMI 250
AMI 300	AMI 130	AMI 700	AMI 012
AMI 013	AMI 5C	AMI 42C	AMI 12C

AB24

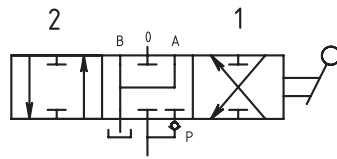
3 posizioni, doppio effetto senza passaggio in 0 con posizioni 1 (A) e 2 (B) invertite
3-positions double-acting, no passage in 0, with exchanged positions 1 (A) and 2 (B)



AMI 3	AMI 4	AMI 21R	AMI 250
AMI 300	AMI 130	AMI 700	AMI 012
AMI 013	AMI 5C	AMI 42C	AMI 12C

AB25

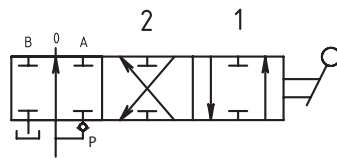
3 posizioni, doppio effetto A e B a scarico con posizioni 1 e 2 invertite
3-positions double-acting A and B to tank with exchanged positions 1 and 2



AMI 3	AMI 4	AMI 21R	AMI 250
AMI 300	AMI 130	AMI 700	AMI 012
AMI 013	AMI 5C	AMI 42C	AMI 12C

AB26

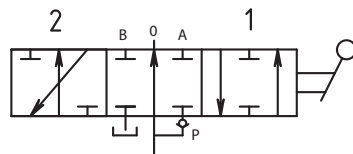
3 posizioni, doppio effetto con posizioni 2 e 0 invertite
3-positions double-acting with exchanged positions 2 and 0



AMI 3	AMI 4	AMI 21R	AMI 250
AMI 300	AMI 130	AMI 700	AMI 012
AMI 013	AMI 5C	AMI 42C	AMI 12C

AB27

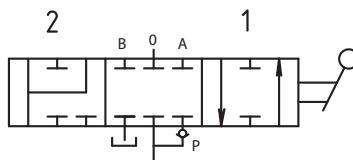
3 posizioni; pos. 1= P -> A; B -> T; pos. 0= P -> T con A e B bloccati; pos. 2= P e A -> T
3-positions; pos. 1= P -> A; B -> T; pos. 0= P -> T with A and B locked; pos. 2= P and A -> T



AMI 3	AMI 4	AMI 21R	AMI 250
AMI 300	AMI 130	AMI 700	AMI 012
AMI 013	AMI 5C	AMI 42C	AMI 12C

AB28

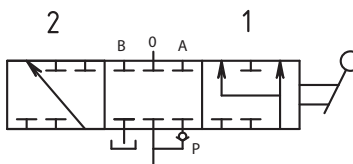
3 posizioni; pos. 1= P -> A; B -> T; pos. 0= P-A-B bloccati; pos. 2= A e B -> T con P bloccata
3-positions; pos. 1= P -> A; B -> T; pos. 0= P-A-B locked; pos. 2= A and B -> T with P locked



AMI 3 solo entrata SX only LH inlet	AMI 4	AMI 21R	AMI 250
AMI 300	AMI 130	AMI 700	AMI 012
AMI 013	AMI 5C	AMI 42C	AMI 12C

AB29

3 posizioni; pos. 1 rigenerativo; pos. 0= P-A-B bloccati; pos. 2= P -> B con A bloccato
3-positions; regenerative pos. 1; pos. 0= P-A-B locked; pos. 2= P -> B with A locked



AMI 3	AMI 4	AMI 21R	AMI 250 *
AMI 300	AMI 130	AMI 700	AMI 012
AMI 013	AMI 5C	AMI 42C	AMI 12C

I dati nel presente catalogo non sono impegnative e possono essere variati senza obbligo di preavviso
Any specification in this catalogue is not binding and can be modified without any notice

* N.B.: Il corpo distributore deve essere predisposto / Control valve body must be preset

** N.B.: È possibile realizzare il cursore parzializzato (H25) pag.C-6 / Metered spool (H25 - page C-6) available on request

OPZIONI CURSORI

SPOOL OPTIONS

H24		Cursore per ricoprimento positivo accentuato <i>Spool with large positive overlap</i>			
		AMI 3	AMI 4	AMI 21R	AMI 250
		AMI 300	AMI 130	AMI 700	AMI 012
		AMI 013	AMI 5C	AMI 42C	AMI 12C
H25		Cursore parzializzato <i>Metered spool</i>			
		AMI 3	AMI 4	AMI 21R	AMI 250
		AMI 300	AMI 130	AMI 700	AMI 012
		AMI 013	AMI 5C	AMI 42C	AMI 12C
H25A		Cursore parzializzato per portate fino a 15 l/min <i>Metered spool for flow rates up to 15 l/m</i>			
		AMI 3	AMI 4	AMI 21R	AMI 250
		AMI 300	AMI 130	AMI 700	AMI 012
		AMI 013	AMI 5C	AMI 42C	AMI 12C
H26		Cursore nichelato <i>Nickel-plated spool</i>			
		AMI 3	AMI 4	AMI 21R	AMI 250
		AMI 300	AMI 130	AMI 700	AMI 012
		AMI 013	AMI 5C	AMI 42C	AMI 12C
H26T		Cursore temprato e nichelato <i>Hardened and nickel-plated spool</i>			
		AMI 3	AMI 4	AMI 21R	AMI 250
		AMI 300	AMI 130	AMI 700	AMI 012
		AMI 013	AMI 5C	AMI 42C	AMI 12C
H28		Cursore cromato <i>Chrome-plated spool</i>			
		AMI 3	AMI 4	AMI 21R	AMI 250
		AMI 300	AMI 130	AMI 700	AMI 012
		AMI 013	AMI 5C	AMI 42C	AMI 12C

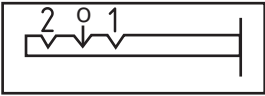
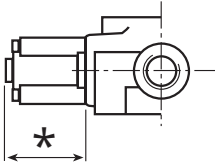
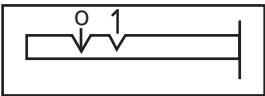
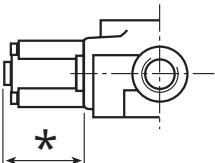
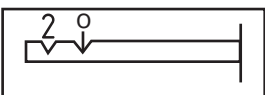
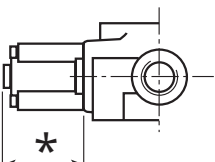
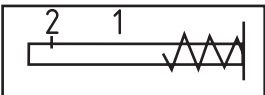
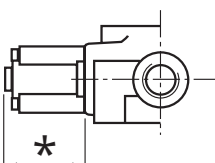
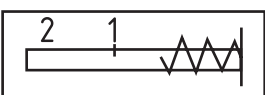
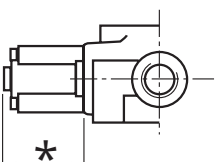
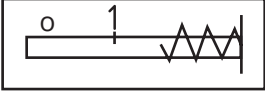
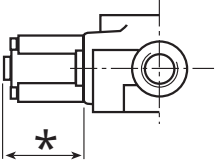
CONTROLLO CURSORE SPOOL DRIVE

AMI: Le sigle dei distributori in grigio non sono disponibili per i rispettivi controlli cursore.
The codes of the control valves in grey are not available for their respective spool controls.

C1		3 Posizioni, ritorno al centro a molla 3-Positions spring return to center			
		AMI 3 * = 38	AMI 4 * = 38	AMI 21R * = 50	AMI 250 * = 38
		AMI 300 * = 50	AMI 130 * = 50	AMI 700 * = 50	AMI 012 * = 50
		AMI 013 * = 50	AMI 5C * = 38	AMI 42C * = 50	AMI 12C * = 50
C2		3 Posizioni, ritorno al centro a molla ritenuta in pos. 1 e 2 3-Positions spring return to center detent in 1 and 2 pos.			
		AMI 3 * = 72	AMI 4 * = 72	AMI 21R * = 92	AMI 250 * = 72
		AMI 300 * = 92	AMI 130 * = 92	AMI 700 * = 92	AMI 012
		AMI 013	AMI 5C * = 72	AMI 42C * = 92	AMI 12C * = 92
C3		3 Posizioni, ritorno al centro a molla ritenuta in pos. 1 3-Positions spring return to center detent in 1 pos.			
		AMI 3 * = 72	AMI 4 * = 72	AMI 21R * = 92	AMI 250 * = 72
		AMI 300 * = 92	AMI 130 * = 92	AMI 700 * = 92	AMI 012
		AMI 013 * = 92	AMI 5C * = 72	AMI 42C * = 92	AMI 12C * = 92
C4		3 Posizioni, ritorno al centro a molla ritenuta in pos. 2 3-Positions spring return to center detent in 2 pos.			
		AMI 3 * = 72	AMI 4 * = 72	AMI 21R * = 50	AMI 250 * = 72
		AMI 300 * = 50	AMI 130 * = 50	AMI 700 * = 92	AMI 012
		AMI 013 * = 50	AMI 5C * = 72	AMI 42C * = 50	AMI 12C * = 50
C5		4 Posizioni, ritorno al centro a molla ritenuta in 4^a pos. flottante a tirare 4-Positions spring return to centre floating pulling detent in 4th position			
		AMI 3	AMI 4 * = 72	AMI 21R * = 92	AMI 250 * = 72
		AMI 300 * = 92	AMI 130 * = 92	AMI 700 * = 92	AMI 012 * = 83
		AMI 013 * = 83	AMI 5C * = 72	AMI 42C * = 92	AMI 12C * = 92
C5S		4 Posizioni, ritorno al centro a molla ritenuta in 4^a pos. flottante a spingere 4-Positions spring return to centre floating push-in detent in 4th position			
		AMI 3	AMI 4	AMI 21R * = 92	AMI 250 * = 72
		AMI 300	AMI 130	AMI 700	AMI 012
		AMI 013	AMI 5C	AMI 42C	AMI 12C

I dati nel presente catalogo non sono impegnative e possono essere variati senza obbligo di preavviso.
Any specification in this catalogue is not binding and can be modified without any notice.

CONTROLLO CORSO SPOOL DRIVE

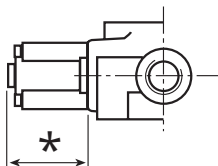
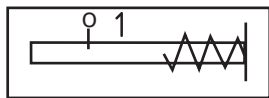
C6		Ritenuta nelle 3 posizioni <i>Detent in the 3 positions</i>			
		AMI 3 * = 38	AMI 4 * = 38	AMI 21R * = 50	AMI 250 * = 38
		AMI 300 * = 50	AMI 130 * = 50	AMI 700 * = 50	AMI 012
		AMI 013 * = 50	AMI 5C * = 38	AMI 42C * = 50	AMI 12C * = 50
C7		Ritenuta nelle 2 posizioni in pos. 1 e 0 <i>Detent in the 2 positions in 1 and 0 pos.</i>			
		AMI 3 * = 38	AMI 4 * = 38	AMI 21R * = 50	AMI 250 * = 38
		AMI 300 * = 50	AMI 130 * = 50	AMI 700 * = 50	AMI 012
		AMI 013 * = 50	AMI 5C * = 38	AMI 42C * = 50	AMI 12C * = 50
C8		Ritenuta nelle 2 posizioni in pos. 2 e 0 <i>Detent in the 2 positions in 2 and 0 pos.</i>			
		AMI 3 * = 38	AMI 4 * = 38	AMI 21R * = 50	AMI 250 * = 38
		AMI 300 * = 50	AMI 130 * = 50	AMI 700 * = 50	AMI 012
		AMI 013 * = 50	AMI 5C * = 38	AMI 42C * = 50	AMI 12C * = 50
C9		Ritorno a molla in posizione 2 <i>Spring return to position 2</i>			
		AMI 3 * = 38	AMI 4 * = 38	AMI 21R * = 50	AMI 250 * = 38
		AMI 300 * = 50	AMI 130 * = 50	AMI 700 * = 50	AMI 012
		AMI 013 * = 50	AMI 5C * = 38	AMI 42C * = 50	AMI 12C * = 50
C10		Ritorno a molla in posizione 1 <i>Spring return to position 1</i>			
		AMI 3 * = 38	AMI 4 * = 38	AMI 21R * = 50	AMI 250 * = 38
		AMI 300 * = 50	AMI 130 * = 50	AMI 700 * = 50	AMI 012
		AMI 013 * = 50	AMI 5C * = 38	AMI 42C * = 50	AMI 12C * = 50
C10A		Posizione 0, ritorno a molla in posizione 1 <i>Position 0, spring return to position 1</i>			
		AMI 3 * = 38	AMI 4 * = 38	AMI 21R * = 50	AMI 250 * = 38
		AMI 300 * = 50	AMI 130 * = 50	AMI 700 * = 50	AMI 012
		AMI 013 * = 50	AMI 5C * = 38	AMI 42C * = 50	AMI 12C * = 50

CONTROLLO CURSORE

SPOOL DRIVE

C11

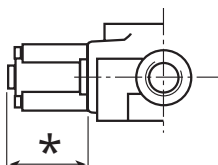
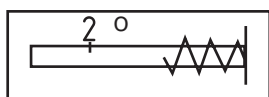
Posizione 1, ritorno a molla in posizione 0
Position 1, spring return to position 0



AMI 3 * = 38	AMI 4 * = 38	AMI 21R * = 50	AMI 250 * = 38
AMI 300 * = 50	AMI 130 * = 50	AMI 700 * = 50	AMI 012
AMI 013 * = 50	AMI 5C * = 38	AMI 42C * = 50	AMI 12C * = 50

C11SPD

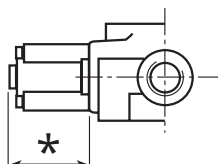
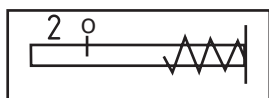
Posizione 0, ritorno a molla in posizione 1
Position 0, spring return to position 1



AMI 3 * = 38	AMI 4 * = 38	AMI 21R * = 50	AMI 250 * = 38
AMI 300 * = 50	AMI 130 * = 50	AMI 700 * = 50	AMI 012
AMI 013 * = 50	AMI 5C * = 38	AMI 42C * = 50	AMI 12C * = 50

C12

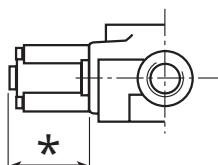
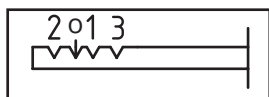
Posizione 2, ritorno a molla in posizione 0
Position 2, spring return to position 0



AMI 3 * = 38	AMI 4 * = 38	AMI 21R * = 50	AMI 250 * = 38
AMI 300 * = 50	AMI 130 * = 50	AMI 700 * = 50	AMI 012
AMI 013 * = 50	AMI 5C * = 38	AMI 42C * = 50	AMI 12C * = 50

C13

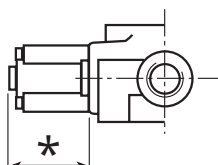
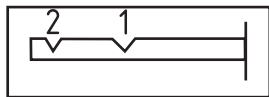
Ritenuta nelle 4 posizioni
Detent in the 4 positions



AMI 3 * = 38	AMI 4 * = 38	AMI 21R * = 50	AMI 250 * = 38
AMI 300 * = 50	AMI 130 * = 50	AMI 700 * = 50	AMI 012
AMI 013 * = 50	AMI 5C * = 38	AMI 42C * = 50	AMI 12C * = 50

C14

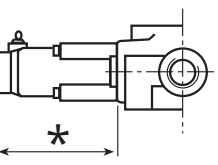
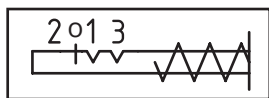
2 Posizioni, ritenuta in 1 e 2
2-Positions detent in 1 and 2



AMI 3 * = 38	AMI 4 * = 38	AMI 21R * = 50	AMI 250 * = 38
AMI 300 * = 50	AMI 130 * = 50	AMI 700 * = 50	AMI 012
AMI 013 * = 50	AMI 5C * = 38	AMI 42C * = 50	AMI 12C * = 50

C15

4 Posizioni, ritorno al centro a molla da 1 in 0, ritenuta in 2 e in 4^a pos. flottante
4-Positions, spring return to center from 1 in 0, detent in 2 and in 4th floating position



AMI 3 * = 38	AMI 4 * = 72	AMI 21R * = 92	AMI 250 * = 72
AMI 300 * = 92	AMI 130 * = 92	AMI 700 * = 92	AMI 012
AMI 013 * = 50	AMI 5C * = 72	AMI 42C * = 92	AMI 12C * = 92

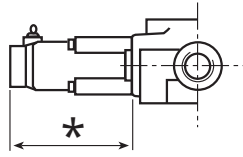
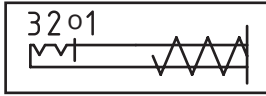
CONTROLLO CORSORE

SPOOL DRIVE

C15S

4 Posizioni, ritorno al centro a molla da 2 in 0, ritenuta in 1 e in 4^a pos. flottante

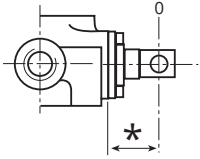
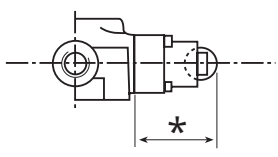
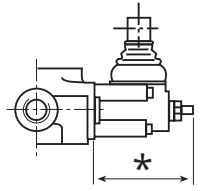
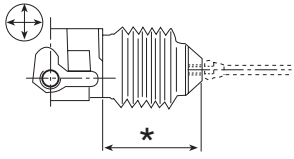
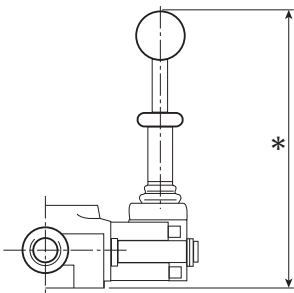
4- Positions, spring return to center from 2 in 0, detent in 1 and in 4th floating position



AMI 3	AMI 4 * = 72	AMI 21R * = 92	AMI 250 * = 72
AMI 300 * = 92	AMI 130 * = 92	AMI 700 * = 92	AMI 012
AMI 013	AMI 5C * = 72	AMI 42C * = 92	AMI 12C * = 92

ACCESSORI - OPZIONI LATO LEVA ACCESSORIES - OPTIONS ON LEVER SIDE

AMI: Le sigle dei distributori in grigio non sono disponibili per i rispettivi accessori.
The codes of the control valves in grey are not available for their respective accessories.

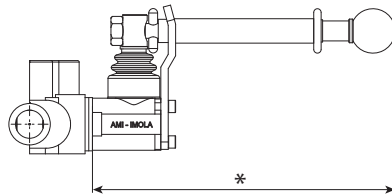
H3		Flangia raschiapolvere sul cursore <i>Dust scraping flange on spool</i>			
	AMI 3 * = 28	AMI 4 * = 28	AMI 21R * = 34	AMI 250 * = 28	
	AMI 300 * = 34	AMI 130 * = 34	AMI 700 * = 54	AMI 012	
	AMI 013	AMI 5C * = 28	AMI 42C * = 54	AMI 12C * = 54	
H6		Dispositivo per azionamento a camme del cursore <i>Device for spool cam driving</i>			
	AMI 3 * = 52	AMI 4 * = 52	AMI 21R * = 62	AMI 250 * = 52	
	AMI 300 * = 62	AMI 130 * = 62	AMI 700 * = 62	AMI 012	
	AMI 013	AMI 5C * = 52	AMI 42C * = 62	AMI 12C * = 62	
H8		Dispositivo con limitatore di corsa nel gruppo leva <i>Device with stroke limiter in the lever unit</i>			
	AMI 3 * = 66	AMI 4 * = 66	AMI 21R * = 80	AMI 250 * = 66	
	AMI 300 * = 80	AMI 130 * = 80	AMI 700 * = 100	AMI 012	
	AMI 013	AMI 5C * = 66	AMI 42C * = 100	AMI 12C * = 100	
H16		Gruppo leva di azionamento a cloche con movimentazione a + (senza asta) <i>Joystick driving lever unit with + shifting (without rod)</i>			
	AMI 3	AMI 4 * = 85	AMI 21R	AMI 250 * = 85	
	AMI 300 * = 102	AMI 130 * = 102	AMI 700 * = 122	AMI 012	
	AMI 013 * = 102	AMI 5C * = 85	AMI 42C * = 122	AMI 12C	
H19		Gruppo leva di azionamento a norme EMPI con sblocco a siringa <i>Driving lever unit to EMPI standards with release by syringe</i>			
	AMI 3 * = 140/170/200	AMI 4 * = 140/170/200	AMI 21R * = 200	AMI 250 * = 140/170/200	
	AMI 300 * = 200	AMI 130 * = 200	AMI 700 * = 200	AMI 012	
	AMI 013	AMI 5C * = 140/170/200	AMI 42C * = 200	AMI 12C * = 200	

ACCESSORI - OPZIONI LATO LEVA

ACCESSORIES - OPTIONS ON LEVER SIDE

H19A

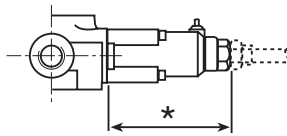
Gruppo leva di azionamento a norme EMPI con sblocco a siringa
Driving lever unit to EMPI standards with release by syringe



AMI 3 * = 204,5	AMI 4 * = 204,5	AMI 21R	AMI 250 * = 204,5
AMI 300	AMI 130	AMI 700	AMI 012
AMI 013	AMI 5C * = 204,5	AMI 42C	AMI 12C

H35

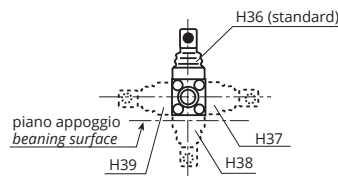
Dispositivo con predisposizione telecomando in sostituzione al gruppo leva
Device with remote control presetting to replace lever unit



AMI 3 * = 84	AMI 4 * = 84	AMI 21R * = 102	AMI 250 * = 84
AMI 300 * = 102	AMI 130 * = 102	AMI 700 * = 122	AMI 012 * = 78
AMI 013 * = 78	AMI 5C * = 84	AMI 42C * = 122	AMI 12C * = 122

H36

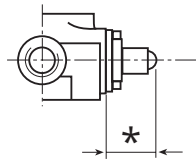
Orientamento del gruppo leva
Orientation of lever unit



AMI 3	AMI 4	AMI 21R	AMI 250
AMI 300	AMI 130	AMI 700	AMI 012
AMI 013	AMI 5C	AMI 42C	AMI 12C

H51

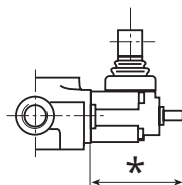
Cursore con terminale sferico
Spool with ball terminal



AMI 3 * = 35	AMI 4 * = 35	AMI 21R * = 45	AMI 250 * = 35
AMI 300 * = 45	AMI 130 * = 45	AMI 700	AMI 012
AMI 013	AMI 5C	AMI 42C	AMI 12C

H61

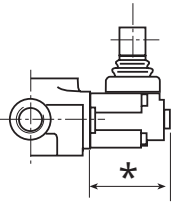
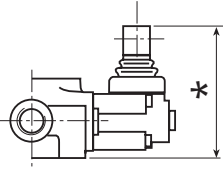

Dispositivo con spintore meccanico per azionamento cursore (senza asta leva)
Device with mechanical pusher for spool driving (without lever rod)



AMI 3 * = 72	AMI 4 * = 72	AMI 21R * = 81	AMI 250 * = 72
AMI 300 * = 81	AMI 130 * = 81	AMI 700 * = 101	AMI 012
AMI 013	AMI 5C * = 72	AMI 42C * = 101	AMI 12C * = 101

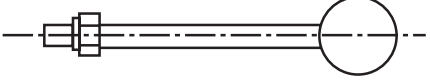
ACCESSORI - OPZIONI LATO LEVA

ACCESSORIES - OPTIONS ON LEVER SIDE

R3		Gruppo leva azionamento cursore (senza asta leva) <i>Lever spool driving unit (without lever rod)</i>			
	AMI 3 * = 50	AMI 4 * = 50	AMI 21R * = 64	AMI 250 * = 50	
	AMI 300 * = 64	AMI 130 * = 64	AMI 700 * = 84	AMI 012	
	AMI 013	AMI 5C * = 50	AMI 42C * = 84	AMI 12C * = 84	
R3/B		Gruppo leva azionamento cursore (senza asta leva) ribassato <i>Low-lever spool driving unit (without lever rod)</i>			
	AMI 3 * = 83	AMI 4 * = 83	AMI 21R * = 93	AMI 250 * = 83	
	AMI 300	AMI 130	AMI 700	AMI 012	
	AMI 013	AMI 5C * = 111	AMI 42C	AMI 12C	
R4		Gruppo asta leva con impugnatura anatomica (standard) <i>Lever rod unit with anatomic handle (standard)</i>			
 Gruppo asta leva M 10 (standard) fornibile nelle lunghezze: <i>Lever rod unit M 10 (standard), delivered in the following lengths:</i> 150-200-250-300-400-500	AMI 3	AMI 4	AMI 21R	AMI 250	
	AMI 300	AMI 130	AMI 700	AMI 012	
	AMI 013	AMI 5C	AMI 42C	AMI 12C	
R4/R		Gruppo asta leva con impugnatura anatomica rossa <i>Lever rod unit with red anatomic handle</i>			
	AMI 3	AMI 4	AMI 21R	AMI 250	
	AMI 300	AMI 130	AMI 700	AMI 012	
	AMI 013	AMI 5C	AMI 42C	AMI 12C	
R4/G		Gruppo asta leva con impugnatura anatomica gialla <i>Lever rod unit with yellow anatomic handle</i>			
	AMI 3	AMI 4	AMI 21R	AMI 250	
	AMI 300	AMI 130	AMI 700	AMI 012	
	AMI 013	AMI 5C	AMI 42C	AMI 12C	

ACCESSORI - OPZIONI LATO LEVA

ACCESSORIES - OPTIONS ON LEVER SIDE

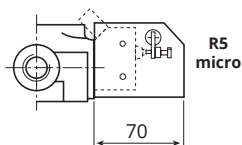
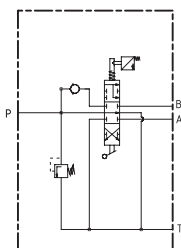
R4/V		Gruppo asta leva con impugnatura anatomica verde <i>Lever rod unit with green anatomic handle</i>			
		AMI 3	AMI 4	AMI 21R	AMI 250
		AMI 300	AMI 130	AMI 700	AMI 012
		AMI 013	AMI 5C	AMI 42C	AMI 12C
R6		Gruppo asta leva con impugnatura sferica <i>Lever rod unit with ball handle</i>			
	 <p>Gruppo asta leva M 10 fornibile nelle lunghezze: <i>Lever rod unit M 10 delivered in the following lengths:</i> 150-200-250-300-400-500</p>	AMI 3	AMI 4	AMI 21R	AMI 250
		AMI 300	AMI 130	AMI 700	AMI 012
		AMI 013	AMI 5C	AMI 42C	AMI 12C

ACCESSORI - OPZIONI LATO POSIZIONATORE

ACCESSORIES - OPTIONS ON SPOOL DRIVE SIDE

H1

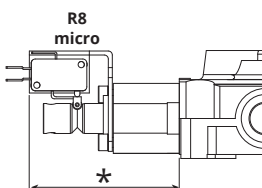
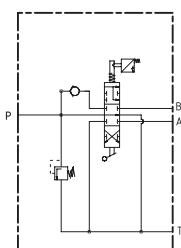
Dispositivo azionamento MICRO-SWITCH (senza MICRO-SWITCH) adattabile a micro R5
MICRO-SWITCH driving device (without MICRO-SWITCH) can be adjusted to micro R5



AMI 3	AMI 4	AMI 21R	AMI 250
AMI 300	AMI 130	AMI 700	AMI 012
AMI 013	AMI 5C	AMI 42C	AMI 12C

H01F

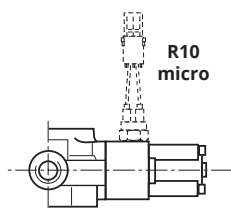
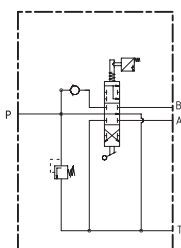
Dispositivo azionamento MICRO-SWITCH (senza MICRO-SWITCH) adattabile a micro R8
MICRO-SWITCH driving device (without MICRO-SWITCH) can be adjusted to micro R8



AMI 3 * = 65	AMI 4 * = 65	AMI 21R * = 74	AMI 250 * = 65
AMI 300 * = 74	AMI 130 * = 74	AMI 700 * = 74	AMI 012
AMI 013	AMI 5C * = 65	AMI 42C * = 74	AMI 12C * = 74

H2

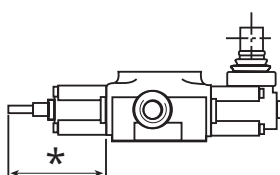
Dispositivo azionamento MICRO A SFERA (senza Micro a sfera) adattabile a micro R10
BALL MICRO-SWITCH (without Ball Micro-Switch) driving device can be adjusted to micro R10



AMI 3	AMI 4	AMI 21R	AMI 250
AMI 300	AMI 130	AMI 700	AMI 012
AMI 013	AMI 5C	AMI 42C	AMI 12C

H5

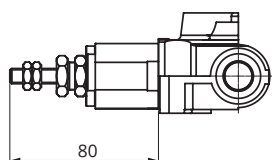
Dispositivo per doppio azionamento del cursore: gruppo leva più terminale filettato M8 lato controllo (solo controllo C1)
Device for spool double driving: lever unit + M8 threaded terminal on drive side (drive C1 only)



AMI 3 * = 68	AMI 4 * = 68	AMI 21R * = 85	AMI 250 * = 68
AMI 300 * = 85	AMI 130 * = 85	AMI 700 * = 85	AMI 012 * = 85
AMI 013 * = 85	AMI 5C * = 68	AMI 42C * = 85	AMI 12C * = 85

H7

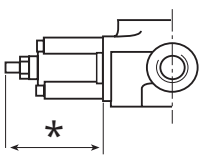
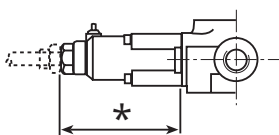
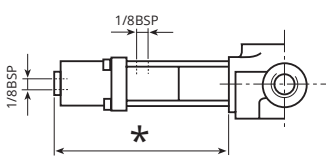
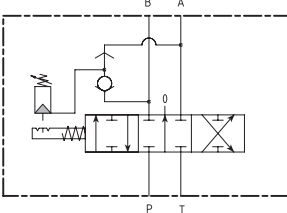
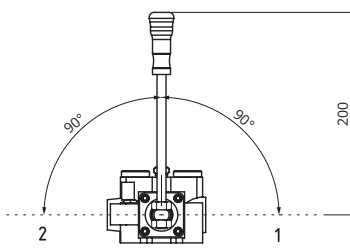
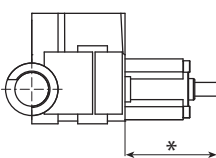
Dispositivo con doppio limitatore di corsa lato controllo
Device with twin stroke limiter on control side



AMI 3	AMI 4	AMI 21R	AMI 250
AMI 300	AMI 130	AMI 700	AMI 012
AMI 013	AMI 5C	AMI 42C	AMI 12C

ACCESSORI - OPZIONI LATO POSIZIONATORE

ACCESSORIES - OPTIONS ON SPOOL DRIVE SIDE

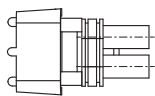
H9		Dispositivo con limitatore di corsa nel gruppo controllo <i>Device with stroke limiter in the drive unit</i>			
	AMI 3 * = 54	AMI 4 * = 54	AMI 21R * = 66	AMI 250 * = 54	
	AMI 300 * = 66	AMI 130 * = 66	AMI 700 * = 66	AMI 012	
	AMI 013 * = 66	AMI 5C * = 54	AMI 42C * = 66	AMI 12C * = 66	
H34		Dispositivo con predisposizione telecomando lato controllo (controllo C1) <i>Device with remote control presetting on drive side (drive C1)</i>			
	AMI 3 * = 84	AMI 4 * = 84	AMI 21R * = 102	AMI 250 * = 84	
	AMI 300 * = 102	AMI 130 * = 102	AMI 700 * = 102	AMI 012	
	AMI 013	AMI 5C * = 84	AMI 42C * = 102	AMI 12C * = 102	
H52		Dispositivo per azionamento pneumatico del cursore: gruppo leva e solo controllo C1 <i>Device for spool pneumatic driving: lever unit and drive C1 only</i>			
 pneumatico 1/8" BSP <i>pneumatic 1/8" BSP</i>	AMI 3 * = 120	AMI 4 * = 120	AMI 21R * = 143	AMI 250 * = 120	
	AMI 300 * = 143	AMI 130 * = 143	AMI 700 * = 143	AMI 012	
	AMI 013	AMI 5C * = 120	AMI 42C * = 143	AMI 12C * = 143	
H56		Dispositivo con sgancio automatico del cursore a fine corsa del martinetto <i>Device with spool automatic release at cylinder end of stroke</i>			
	AMI 3 * = 95	AMI 4 * = 95	AMI 21R * = 132	AMI 250 * = 95	
	AMI 300 * = 132	AMI 130 * = 132	AMI 700	AMI 012	
	AMI 013	AMI 5C	AMI 42C	AMI 12C * = 132	
H57		Dispositivo per azionamento rotativo del cursore completo di asta leva R4 = 200 <i>Device for spool rotary driving complete with lever rod R4 = 200</i>			
	AMI 3 A = 36 B = 67	AMI 4 A = 36 B = 67	AMI 21R A = 44 B = 46	AMI 250 A = 36 B = 67	
	AMI 300 A = 44 B = 46	AMI 130 A = 44 B = 46	AMI 700 A = 65 B = 46	AMI 012	
	AMI 013	AMI 5C A = 36 B = 67	AMI 42C A = 65 B = 46	AMI 12C A = 65 B = 46	
H61A		Dispositivo con spintore meccanico per azionamento cursore (lato controllo) <i>Device with mechanical pusher for spool driving (on spool drive side)</i>			
	AMI 3 * = 55	AMI 4 * = 55	AMI 21R * = 67	AMI 250 * = 55	
	AMI 300 * = 67	AMI 130 * = 67	AMI 700 * = 67	AMI 012	
	AMI 013	AMI 5C * = 55	AMI 42C * = 67	AMI 12C * = 67	

ACCESSORI - OPZIONI LATO POSIZIONATORE

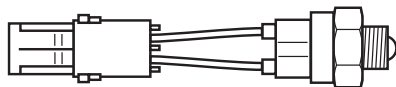
ACCESSORIES - OPTIONS ON SPOOL DRIVE SIDE

R10

Micro a sfera
Ball micro-switch



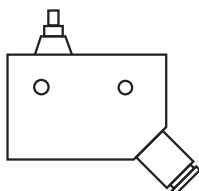
Connettore femmina fornibile solo su richiesta
Female connector, available only on request



AMI 3	AMI 4	AMI 21R	AMI 250
AMI 300	AMI 130	AMI 700	AMI 012
AMI 013	AMI 5C	AMI 42C	AMI 12C

R5

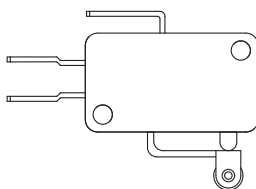
Micro-switch
Micro-switch



AMI 3	AMI 4	AMI 21R	AMI 250
AMI 300	AMI 130	AMI 700	AMI 012
AMI 013	AMI 5C	AMI 42C	AMI 12C

R8

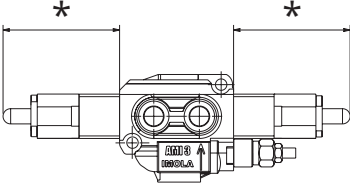
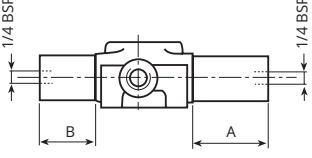
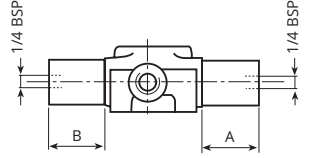
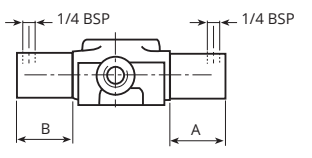
Micro-switch
Micro-switch



AMI 3	AMI 4	AMI 21R	AMI 250
AMI 300	AMI 130	AMI 700	AMI 012
AMI 013	AMI 5C	AMI 42C	AMI 12C

ACCESSORI - OPZIONI LATO LEVE E LATO POSIZIONATORE

ACCESSORIES - OPTIONS ON LEVER SIDE AND SPOOL DRIVE SIDE

H20		Dispositivo per inversione automatica del cursore solo con controllo C14 <i>Automatic spool reversing device with C14 control only</i>			
		AMI 3 * = 92	AMI 4 * = 92	AMI 21R * = 113	AMI 250 * = 92
		AMI 300 * = 113	AMI 130 * = 113	AMI 700 * = 113	AMI 012
		AMI 013	AMI 5C * = 92	AMI 42C * = 113	AMI 12C * = 113
H49 - H50		Dispositivo di trasformazione da doppio a semplice effetto su utilizzo A - B <i>Conversion device from double- to single-acting on user A - B</i>			
		AMI 3	AMI 4	AMI 21R	AMI 250
	N.B.: Il corpo distributore deve essere predisposto. <i>N.B.: The control valve body must be preset.</i>	AMI 300	AMI 130	AMI 700	AMI 012
		AMI 013	AMI 5C	AMI 42C	AMI 12C
H53		Dispositivo per azionamento idraulico del cursore <i>Device for spool hydraulic driving</i>			
		AMI 3 A = 79 B = 79	AMI 4 A = 79 B = 79	AMI 21R A = 72 B = 53	AMI 250 A = 79 B = 79
		AMI 300 A = 72 B = 53	AMI 130 A = 72 B = 53	AMI 700 A = 92 B = 53	AMI 012
	Bocche pilotaggio idraulico 1/4" BSP <i>Piloting outlets hydraulic 1/4" BSP</i>	AMI 013	AMI 5C A = 79 B = 79	AMI 42C A = 92 B = 53	AMI 12C A = 92 B = 53
H53S		Dispositivo per azionamento idraulico del cursore (si consiglia l'abbinamento con il cursore parzializzato tipo H25, la portata si riduce) <i>Device for spool hydraulic driving (connection with the metered spool type H25 is recommended, the flow is reduced)</i>			
		AMI 3* A = 79 B = 79	AMI 4* A = 79 B = 79	AMI 21R A = 53 B = 53	AMI 250* A = 79 B = 79
		AMI 300* A = 53 B = 53	AMI 130* A = 53 B = 53	AMI 700* A = 53 B = 53	AMI 012
	Bocche pilotaggio idraulico 1/4" BSP <i>Piloting outlets hydraulic 1/4" BSP</i>	AMI 013	AMI 5C A = 79 B = 79	AMI 42C* A = 53 B = 53	AMI 12C* A = 53 B = 53
H53A		Dispositivo per azionamento idraulico del cursore con attacchi da 1/4" verticali (si consiglia l'abbinamento con il cursore parzializzato tipo H25, la portata si riduce) <i>Device for spool hydraulic actuation with 1/4" vertical connectors (connection with the metered spool type H25 is recommended, the flow is reduced)</i>			
		AMI 3 A = 58 B = 58	AMI 4 A = 58 B = 58	AMI 21R	AMI 250 A = 58 B = 58
		AMI 300	AMI 130	AMI 700	AMI 012
	Bocche pilotaggio idraulico 1/4" BSP <i>Piloting outlets hydraulic 1/4" BSP</i>	AMI 013	AMI 5C A = 58 B = 58	AMI 42C	AMI 12C

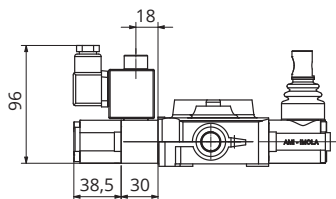
* N.B.: Il corpo distributore deve essere predisposto. / N.B.: The control valve body must be preset.

ACCESSORI - OPZIONI LATO LEVE E LATO POSIZIONATORE

ACCESSORIES - OPTIONS ON LEVER SIDE AND SPOOL DRIVE SIDE

H90 - H91

Kit elettrico per blocco di sicurezza cursore (H90 12Vcc - H91 24Vcc)
Spool safety electric lock kit (H90 12Vdc - H91 24Vdc)

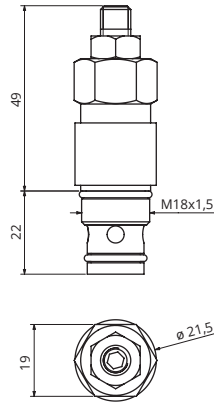


AMI 3	AMI 4	AMI 21R	AMI 250
AMI 300	AMI 130	AMI 700	AMI 012
AMI 013	AMI 5C	AMI 42C	AMI 12C

ACCESSORI - VALVOLE SECONDARIE
ACCESSORIES - SECONDARY VALVES

Z6 - Z7

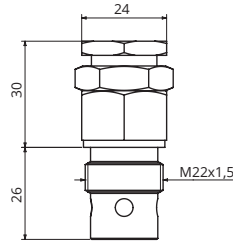
Valvola di massima pressione e antiurto su utilizzo A (Z6) o su utilizzo B (Z7)
Pressure relief and antishock valve on user A (Z6) or user B (Z7)



AMI 3	AMI 4	AMI 21R	AMI 250
AMI 300	AMI 130	AMI 700	AMI 012
AMI 013	AMI 5C	AMI 42C	AMI 12C

Z6 - Z7

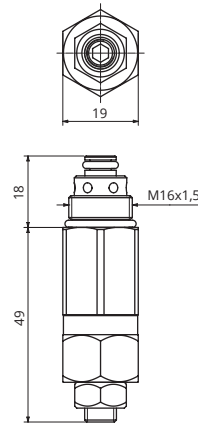
Valvola di massima pressione e antiurto su utilizzo A (Z6) o su utilizzo B (Z7)
Pressure relief and antishock valve on user A (Z6) or user B (Z7)



AMI 3	AMI 4	AMI 21R	AMI 250
AMI 300	AMI 130	AMI 700	AMI 012
AMI 013	AMI 5C	AMI 42C	AMI 12C

Z6 - Z7

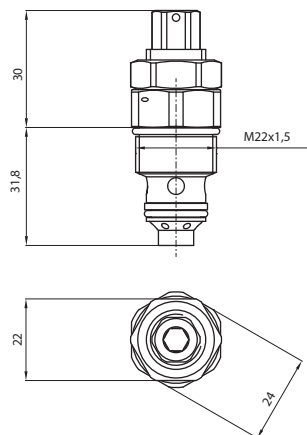
Valvola di massima pressione e antiurto su utilizzo A (Z6) o su utilizzo B (Z7)
Pressure relief and antishock valve on user A (Z6) or user B (Z7)



AMI 3	AMI 4	AMI 21R	AMI 250
AMI 300	AMI 130	AMI 700	AMI 012
AMI 013	AMI 5C	AMI 42C	AMI 12C

Z6 - Z7

Valvola di massima pressione e antiurto su utilizzo A (Z6) o su utilizzo B (Z7)
Pressure relief and antishock valve on user A (Z6) or user B (Z7)



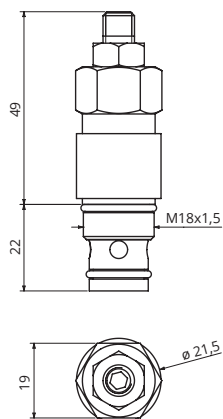
AMI 3	AMI 4	AMI 21R	AMI 250
AMI 300	AMI 130	AMI 700	AMI 012
AMI 013	AMI 5C	AMI 42C	AMI 12C

ACCESSORI - VALVOLE SECONDARIE

ACCESSORIES - SECONDARY VALVES

Z48 - Z49

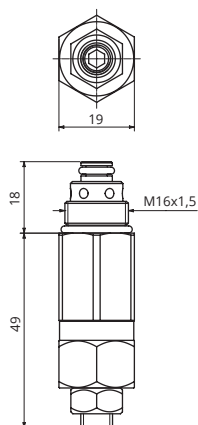
Valvola di massima pressione e antiurto su utilizzo A (Z48) o su utilizzo B (Z49)
Pressure relief and antishock valve on user A (Z48) or user B (Z49)



AMI 3	AMI 4	AMI 21R	AMI 250
AMI 300	AMI 130	AMI 700	AMI 012
AMI 013	AMI 5C	AMI 42C	AMI 12C

Z50

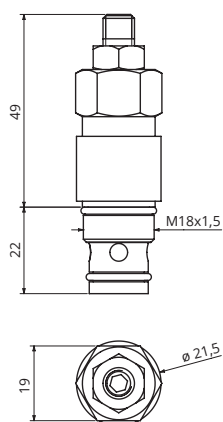
Valvola di MAX PRESSIONE su utilizzo A + B
PRESSURE RELIEF valve on user A + B



AMI 3	AMI 4	AMI 21R	AMI 250
AMI 300	AMI 130	AMI 700	AMI 012
AMI 013	AMI 5C	AMI 42C	AMI 12C

Z50

Valvola di MAX PRESSIONE su utilizzo A + B
PRESSURE RELIEF valve on user A + B



AMI 3	AMI 4	AMI 21R	AMI 250
AMI 300	AMI 130	AMI 700	AMI 012
AMI 013	AMI 5C	AMI 42C	AMI 12C

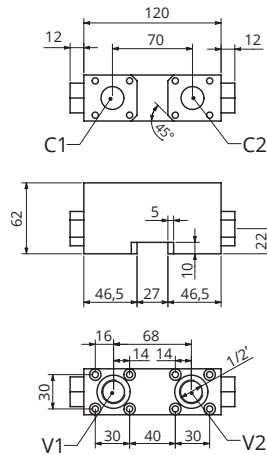
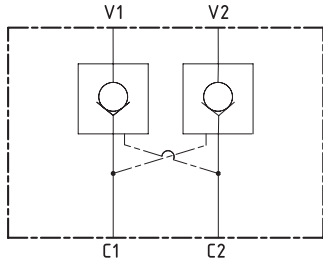
I dati nel presente catalogo non sono impegnativi e possono essere variati senza obbligo di preavviso
 Any specification in this catalogue is not binding and can be modified without any notice

ACCESSORI - VALVOLE SECONDARIE

ACCESSORIES - SECONDARY VALVES

Z16

Valvola di blocco pilotata sui due utilizzi (flangiata)*
Piloted lock valve on both the users (flange-mounted)



AMI 3	AMI 4	AMI 21R	AMI 250
AMI 300	AMI 130	AMI 700	AMI 012
AMI 013	AMI 5C	AMI 42C	AMI 12C

* N.B.: Il corpo distributore deve essere predisposto. / N.B.: The control valve body must be preset.

Z12

Valvola di anti-cavitazione generale
Main anti-cavitation valve

AMI 3	AMI 4	AMI 21R	AMI 250 (solo/only AMI 256)
AMI 300 (solo/only AMI 305/306)	AMI 130	AMI 700	AMI 012
AMI 013	AMI 5C	AMI 42C	AMI 12C

Z8

Valvola anti-cavitazione su utilizzo A
Anti-cavitation valve on user A

AMI 3	AMI 4	AMI 21R	AMI 250
AMI 300	AMI 130	AMI 700	AMI 012
AMI 013	AMI 5C	AMI 42C	AMI 12C

Z9

Valvola anti-cavitazione su utilizzo B
Anti-cavitation valve on user B

AMI 3	AMI 4	AMI 21R	AMI 250
AMI 300	AMI 130	AMI 700	AMI 012
AMI 013	AMI 5C	AMI 42C	AMI 12C

Z15

Valvola di blocco pilotata su utilizzo A (flangiata)
Piloted lock valve on user A (flange-mounted)

AMI 3	AMI 4	AMI 21R	AMI 250
AMI 300	AMI 130	AMI 700	AMI 012
AMI 013	AMI 5C	AMI 42C	AMI 12C

ACCESSORI - VALVOLE SECONDARIE

ACCESSORIES - SECONDARY VALVES

Z24

Valvola di blocco pilotata su utilizzo B (flangiata)
Piloted lock valve on user B (flange-mounted)

AMI 3	AMI 4	AMI 21R	AMI 250
AMI 300	AMI 130	AMI 700	AMI 012
AMI 013	AMI 5C	AMI 42C	AMI 12C

Z13

Valvola di max pressione su utilizzo A - B con scarico incrociato
Pressure relief valve on A - B users with cross return

AMI 3	AMI 4	AMI 21R	AMI 250
AMI 300	AMI 130	AMI 700	AMI 012
AMI 013	AMI 5C	AMI 42C	AMI 12C
DB3C	DB3		

ACCESSORI - PREDISPOSIZIONI

ACCESSORIES - PRE-SETTINGS

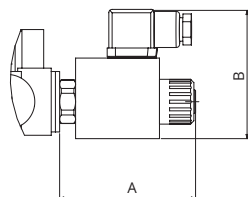
H27		Entrata (P) scarico (T) parte inferiore a pannello <i>Pressure line (P) return line (T) on body bottom fit on panel</i>			
		AMI 3	AMI 4	AMI 21R	AMI 250
		AMI 300	AMI 130	AMI 700	AMI 012
		AMI 013	AMI 5C	AMI 42C	AMI 12C
H32		Utilizzi (A-B) parte inferiore a pannello <i>Users (A-B) on body bottom fit on panel</i>			
		AMI 3	AMI 4	AMI 21R	AMI 250
		AMI 300	AMI 130	AMI 700	AMI 012
		AMI 013	AMI 5C	AMI 42C	AMI 12C
H12		Predisposizione per montaggio valvole ausiliarie esterne <i>Presetting for assembly of external auxiliary valves</i>			
		AMI 3	AMI 4	AMI 21R	AMI 250
		AMI 300	AMI 130	AMI 700	AMI 012
		AMI 013	AMI 5C	AMI 42C	AMI 12C
H21		Predisposizione tappata sulla sezione per montaggio valvola limitatrice di pressione (Z50) <i>Plugged presetting on the section for assembly of pressure relief valve (Z50)</i>			
		AMI 3	AMI 4	AMI 21R	AMI 250
		AMI 300	AMI 130	AMI 700	AMI 012
		AMI 013	AMI 5C	AMI 42C	AMI 12C
H22		Predisposizione tappata per montaggio valvole ausiliarie incorporate (Z6-Z7) <i>Plugged presetting for assembly of built-in auxiliary valves (Z6-Z7)</i>			
		AMI 3	AMI 4	AMI 21R	AMI 250
		AMI 300	AMI 130	AMI 700	AMI 012
		AMI 013	AMI 5C	AMI 42C	AMI 12C

ACCESSORI - COMANDI ELETTRICI

ACCESSORIES - ELECTRIC CONTROLS

H70

Dispositivo per azionamento elettrico (diretto) a 12Vcc completo di connettori per portate fino a 35 l/m
12Vdc electric drive (direct) complete with connectors for flow rates up to 35 l/m

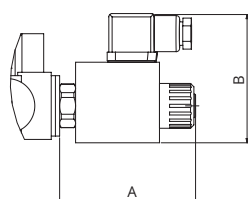


AMI 3 A = 80 B = 79	AMI 4 A = 80 B = 79	AMI 21R A = 80 B = 79	AMI 250 A = 80 B = 79
AMI 300 A = 100 B = 83	AMI 130	AMI 700	AMI 012
AMI 013	AMI 5C	AMI 42C	AMI 12C

*

H71

Dispositivo per azionamento elettrico (diretto) a 24Vcc completo di connettori per portate fino a 35 l/m
24Vdc electric drive (direct) complete with connectors for flow rates up to 35 l/m

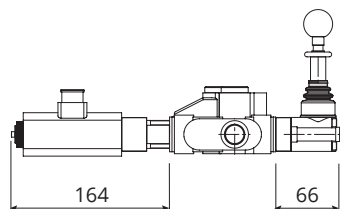


AMI 3 A = 80 B = 79	AMI 4 A = 80 B = 79	AMI 21R A = 80 B = 79	AMI 250 A = 80 B = 79
AMI 300 A = 100 B = 83	AMI 130	AMI 700	AMI 012
AMI 013	AMI 5C	AMI 42C	AMI 12C

*

H73

Comando elettrico ON-OFF (PUSH-PULL) 12Vcc per portate fino a 35 l/m
ON-OFF (PUSH-PULL) 12 V DC electric control for flow rates up to 35 l/m

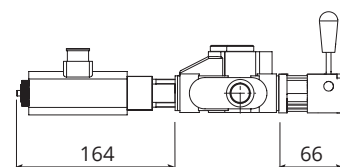


AMI 3	AMI 4	AMI 21R	AMI 250
AMI 300	AMI 130	AMI 700	AMI 012
AMI 013	AMI 5C	AMI 42C	AMI 12C

*

H73R1

Comando elettrico ON-OFF (PUSH-PULL) 12Vcc per portate fino a 35 l/m
ON-OFF (PUSH-PULL) 12 V DC electric control for flow rates up to 35 l/m



AMI 3	AMI 4	AMI 21R	AMI 250
AMI 300	AMI 130	AMI 700	AMI 012
AMI 013	AMI 5C	AMI 42C	AMI 12C

*

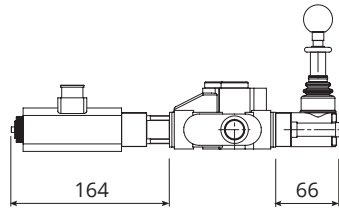
* N.B.: L'applicazione degli elettromagneti richiede una lavorazione speciale nel corpo / The electromagnet application requires a special machining of the body

ACCESSORI - COMANDI ELETTRICI

ACCESSORIES - ELECTRIC CONTROLS

H74

Comando elettrico ON-OFF (PUSH-PULL) 24Vcc per portate fino a 35 l/m
ON-OFF (PUSH-PULL) 24 V DC electric control for flow rates up to 35 l/m

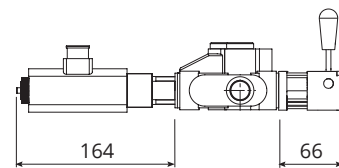


AMI 3	AMI 4	AMI 21R	AMI 250
AMI 300	AMI 130	AMI 700	AMI 012
AMI 013	AMI 5C	AMI 42C	AMI 12C

*

H74R1

Comando elettrico ON-OFF (PUSH-PULL) 24Vcc per portate fino a 35 l/m
ON-OFF (PUSH-PULL) 24 V DC electric control for flow rates up to 35 l/m

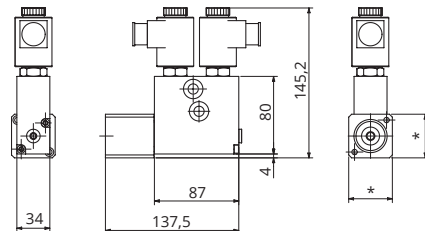
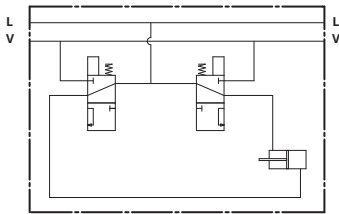


AMI 3	AMI 4	AMI 21R	AMI 250
AMI 300	AMI 130	AMI 700	AMI 012
AMI 013	AMI 5C	AMI 42C	AMI 12C

*

H75 - H76

Comando elettro-idraulico ON-OFF 12Vcc - 24Vcc
Electro-hydraulic control ON-OFF 12Vdc - 24Vdc

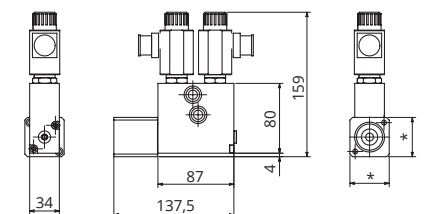
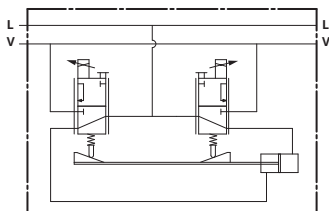


AMI 3 * = 34,5	AMI 4 * = 34,5	AMI 21R * = 44,5	AMI 250 * = 34,5
AMI 300 * = 44,5	AMI 130 * = 44,5	AMI 700 * = 44,5	AMI 012
AMI 013	AMI 5C * = 34,5	AMI 42C * = 44,5	AMI 12C * = 44,5

**

H77 - H78

Comando elettro-idraulico proporzionale 12Vcc - 24Vcc (si consiglia l'abbinamento con il cursore parzializzato tipo H25); la portata si riduce
Electro-hydraulic control proportional 12Vdc - 24Vdc (connection with the metered spool type H25 is recommended); the flow is reduced



AMI 3 * = 34,5	AMI 4 * = 34,5	AMI 21R * = 44,5	AMI 250 * = 34,5
AMI 300 * = 44,5	AMI 130 * = 44,5	AMI 700 * = 44,5	AMI 012
AMI 013	AMI 5C * = 34,5	AMI 42C * = 44,5	AMI 12C * = 44,5

**

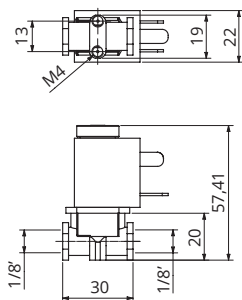
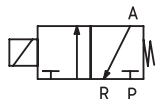
* N.B.: L'applicazione degli elettromagneti richiede una lavorazione speciale nel corpo / The electromagnet application requires a special machining of the body
** N.B.: I comandi elettro-idraulici H75-H76-H77-H78 sono comprensivi di riduttrice di pressione flangiata. A richiesta possono essere forniti completi di kit di alimentazione con valvola di non ritorno tarata a 10 bar. / Electro-hydraulic controls H75-H76-H77-H78 include flange-mounted pressure reducer. They can, on request, be supplied complete with input kits with non-return valves calibrated at 10 bar.

ACCESSORI - OPZIONI SU COMANDI ELETTRICI

ACCESSORIES - OPTIONS ON ELECTRIC CONTROLS

H54 - H55

Valvole elettropneumatiche 12V - 24V
Electro-pneumatic valves 12Vdc - 24Vdc

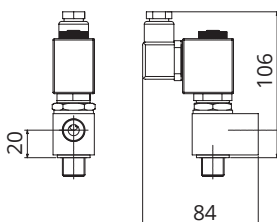
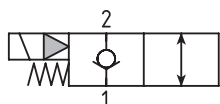


AMI 3	AMI 4	AMI 21R	AMI 250
AMI 300	AMI 130	AMI 700	AMI 012
AMI 013	AMI 5C	AMI 42C	AMI 12C

H66 - H67

H68 - H69

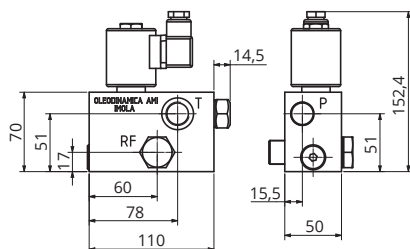
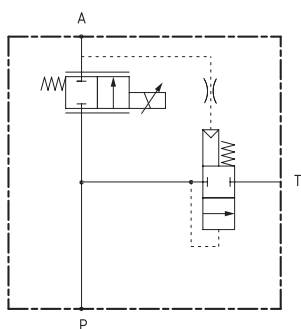
Elettrovalvola 2 vie flangiabile su utilizzi A-B
H66 (12Vcc) su utilizzo A - H67 (24Vcc) su utilizzo A - H68 (12Vcc) su utilizzo B - H69 (24Vcc) su utilizzo B
2-Way solenoid valve suitable for flange-mounting on A-B users
H66 (12Vcc) user A - H67 (24Vcc) user A - H68 (12Vcc) user B - H69 (24Vcc) user B



AMI 3	AMI 4	AMI 21R	AMI 250
AMI 300	AMI 130	AMI 700	AMI 012
AMI 013	AMI 5C	AMI 42C	AMI 12C

VPF

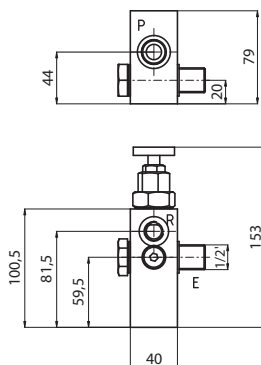
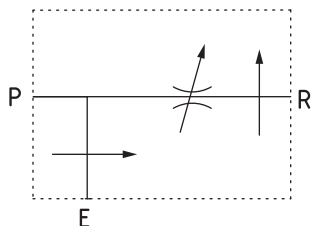
Valvola proporzionale 12-24 Vcc flangiabile in ingresso sul distributore (vedi consolle a pag. E-16)
12-24 Vdc proportional valve suitable for flange-mounting on control valve inlet (see control panel page E-16)



AMI 3	AMI 4	AMI 21R	AMI 250
AMI 300	AMI 130	AMI 700	AMI 012
AMI 013	AMI 5C	AMI 42C	AMI 12C

VRF

Blocco regolatore di flusso flangiabile in ingresso
Flange-mounted flow regulator at inlet



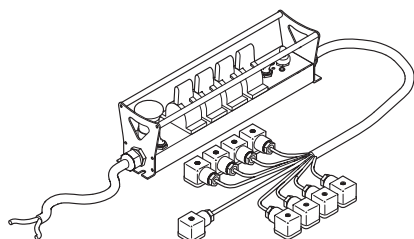
AMI 3	AMI 4	AMI 21R	AMI 250
AMI 300	AMI 130	AMI 700	AMI 012
AMI 013	AMI 5C	AMI 42C	AMI 12C

ACCESSORI - COMANDI E RADIOCOMANDI PER DISTRIBUTORI ELETTRICI

ACCESSORIES - CONTROLS AND REMOTE CONTROLS FOR ELECTRIC CONTROL VALVES

CONS...F

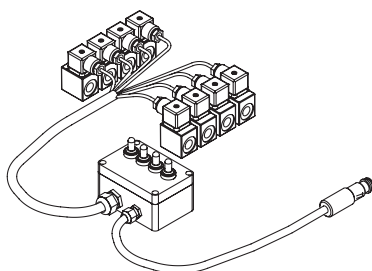
Consolle per comando elettrico proporzionale da 1 a 6 funzioni (dedicata a VPF vedi pag. E-15)
1 to 6 functions proportional electric control console (VPF-dedicated, see page. E-15)



AMI 3	AMI 4	AMI 21R	AMI 250
AMI 300	AMI 130	AMI 700	AMI 012
AMI 013	AMI 5C	AMI 42C	AMI 12C

COM...F

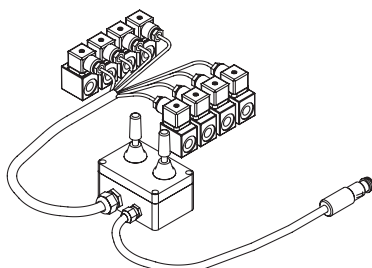
Scatola comando per distributore elettrico ON-OFF fornibile da 1 a 6 levette
Electric control valve ON-OFF control box, can be supplied with 1 to 6 levers



AMI 3	AMI 4	AMI 21R	AMI 250
AMI 300	AMI 130	AMI 700	AMI 012
AMI 013	AMI 5C	AMI 42C	AMI 12C

COM...J

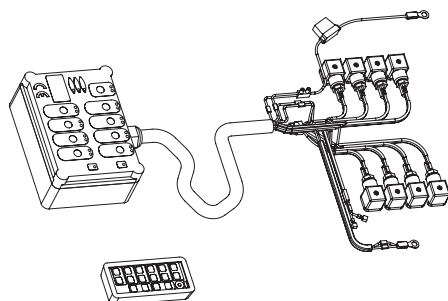
Scatola con joystick per comando elettrico ON-OFF 12/24 Vcc
Joystick box for 12/24 Vdc ON-OFF electric control



AMI 3	AMI 4	AMI 21R	AMI 250
AMI 300	AMI 130	AMI 700	AMI 012
AMI 013	AMI 5C	AMI 42C	AMI 12C

RXVE

Radiocomando per distributore con comando elettrico ON-OFF completo di ricevitore e trasmettitore
Control valve radio control with ON-OFF electrical control complete with receiver and transmitter



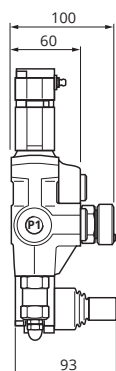
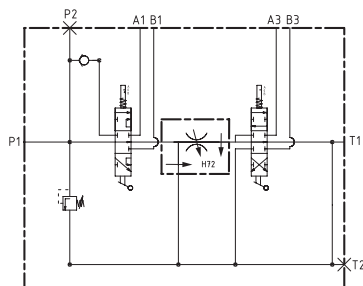
AMI 3	AMI 4	AMI 21R	AMI 250
AMI 300	AMI 130	AMI 700	AMI 012
AMI 013	AMI 5C	AMI 42C	AMI 12C

ACCESSORI - REGOLATORI DI FLUSSO

ACCESSORIES - FLOW REGULATORS

H72

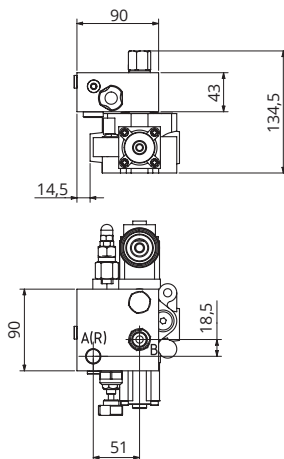
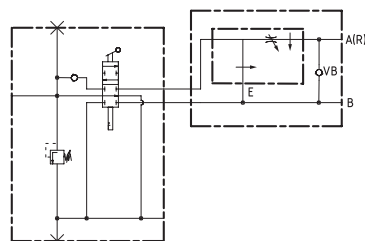
Versione con divisore di flusso a sottrazione (n.b.: portata max in ingresso 35 l/m)
Version with withdrawal flow regulator (n.b.: max. inlet flow rate 35 l/m)



AMI 3	AMI 4	AMI 21R	AMI 250
AMI 300	AMI 130	AMI 700	AMI 012
AMI 013	AMI 5C	AMI 42C	AMI 12C

H72A

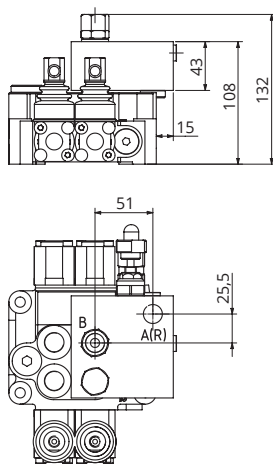
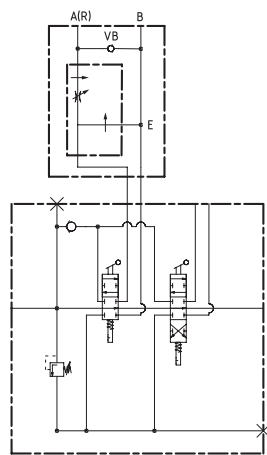
Blocco regolatore antibloccaggio flangiato parte superiore, reversibile lato "P" o lato "T" (n.b.: portata max in ingresso 30 l/m)
Anti-locking regulator block flange-mounted on the top, reversible on "P" or "T" side (n.b.: max. inlet flow rate 30 l/m)



AMI 3	AMI 4	AMI 21R	AMI 250
AMI 300	AMI 130	AMI 700	AMI 012
AMI 013	AMI 5C	AMI 42C	AMI 12C

H72A

Blocco regolatore antibloccaggio flangiato parte superiore, reversibile lato "P" o lato "T" (n.b.: portata max in ingresso 30 l/m)
Anti-locking regulator block flange-mounted on the top, reversible on "P" or "T" side (n.b.: max. inlet flow rate 30 l/m)



AMI 3	AMI 4	AMI 21R	AMI 250
AMI 300	AMI 130	AMI 700	AMI 012
AMI 013	AMI 5C	AMI 42C	AMI 12C

A(R): Utilizzo A regolato / Adjusted User A
E: Eccedenza / Excess
VB: Valvola antibloccaggio / Anti-locking valve

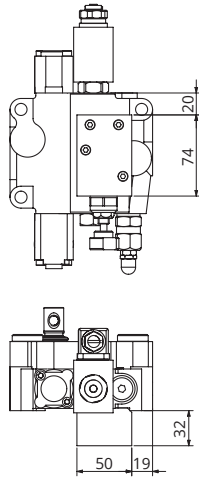
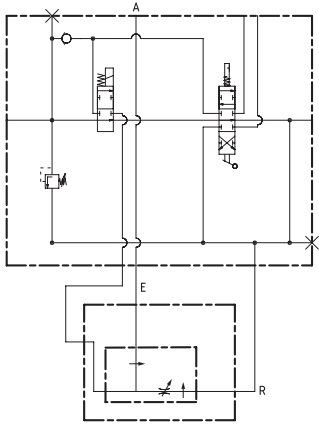
I dati nel presente catalogo non sono impegnativi e possono essere variati senza obbligo di preavviso
Any specification in this catalogue is not binding and can be modified without any notice

ACCESSORI - REGOLATORI DI FLUSSO

ACCESSORIES - FLOW REGULATORS

H72B

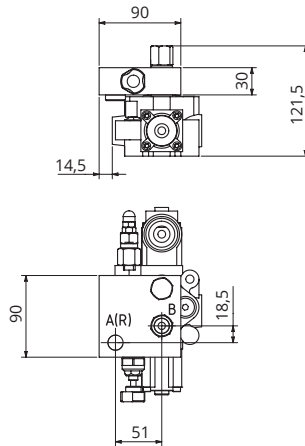
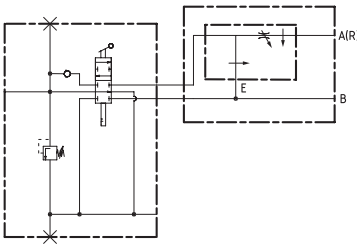
Blocco regolatore flangiato parte inferiore (n.b.: portata max in ingresso 30 l/m)
Regulator block flange-mounted on the bottom (n.b.: max. inlet flow rate 30 l/m)



AMI 3	AMI 4	AMI 21R	AMI 250
AMI 300	AMI 130	AMI 700	AMI 012
AMI 013	AMI 5C	AMI 42C	AMI 12C

H72C

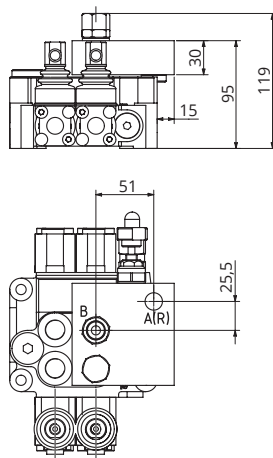
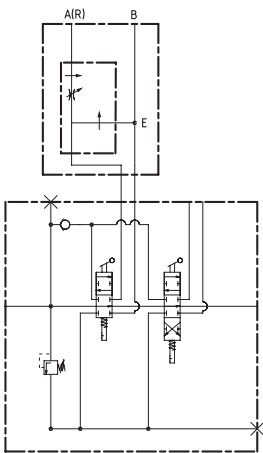
Blocco regolatore flangiato parte superiore, reversibile lato "P" o lato "T" (n.b.: portata max in ingresso 30 l/m)
Regulator block flange-mounted on the top, reversible on "P" or "T" side (n.b.: max. inlet flow rate 30 l/m)



AMI 3	AMI 4	AMI 21R	AMI 250
AMI 300	AMI 130	AMI 700	AMI 012
AMI 013	AMI 5C	AMI 42C	AMI 12C

H72C

Blocco regolatore flangiato parte superiore, reversibile lato "P" o lato "T" (n.b.: portata max in ingresso 30 l/m)
Regulator block flange-mounted on the top, reversible on "P" or "T" side (n.b.: max. inlet flow rate 30 l/m)



AMI 3	AMI 4	AMI 21R	AMI 250
AMI 300	AMI 130	AMI 700	AMI 012
AMI 013	AMI 5C	AMI 42C	AMI 12C

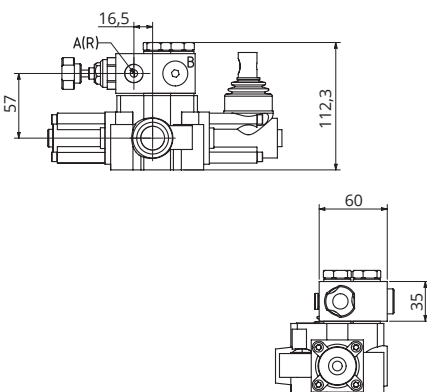
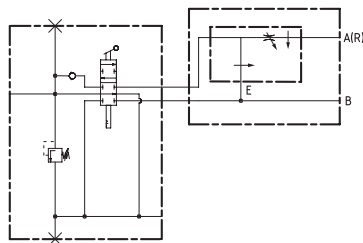
R: Regolato / Adjusted
 A(R): Utilizzo A regolato / Adjusted User A
 E: Eccedenza / Excess

ACCESSORI - REGOLATORI DI FLUSSO

ACCESSORIES - FLOW REGULATORS

H72D

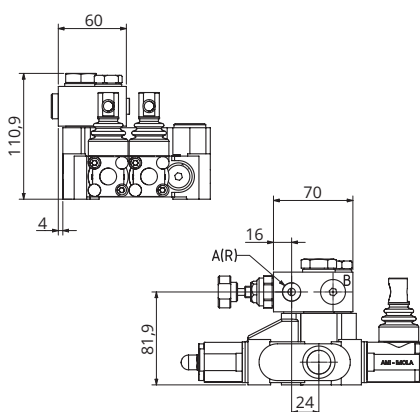
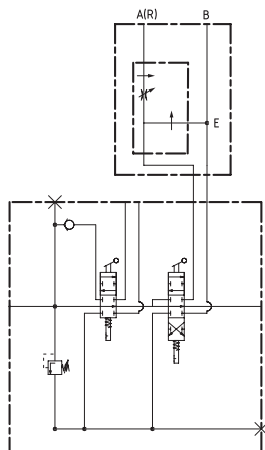
Blocco regolatore flangiato parte superiore lato "T" (n.b.: portata max in ingresso 30 l/m)
Regulator block flange-mounted on the top on "T" side (n.b.: max. inlet flow rate 30 l/m)



AMI 3	AMI 4	AMI 21R	AMI 250
AMI 300	AMI 130	AMI 700	AMI 012
AMI 013	AMI 5C	AMI 42C	AMI 12C

H72D

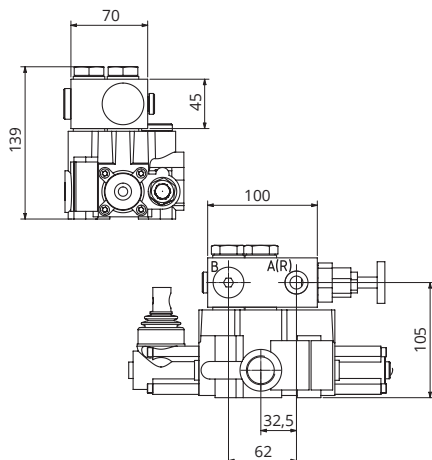
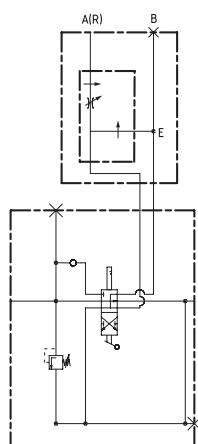
Blocco regolatore flangiato parte superiore lato "T" (n.b.: portata max in ingresso 30 l/m)
Regulator block flange-mounted on the top on "T" side (n.b.: max. inlet flow rate 30 l/m)



AMI 3	AMI 4	AMI 21R	AMI 250
AMI 300	AMI 130	AMI 700	AMI 012
AMI 013	AMI 5C	AMI 42C	AMI 12C

H72D

Blocco regolatore flangiato parte superiore lato "T" (n.b.: portata max in ingresso 50 l/m)
Regulator block flange-mounted on the top on "T" side (n.b.: max. inlet flow rate 50 l/m)



AMI 3	AMI 4	AMI 21R	AMI 250
AMI 300	AMI 130	AMI 700	AMI 012
AMI 013	AMI 5C	AMI 42C	AMI 12C

I dati nel presente catalogo non sono impegnativi e possono essere variati senza obbligo di preavviso
 Any specification in this catalogue is not binding and can be modified without any notice

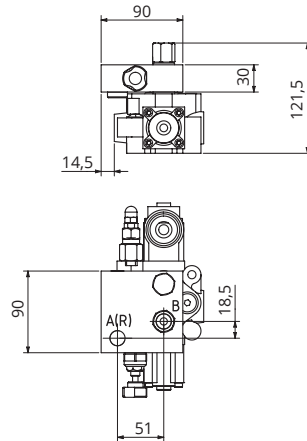
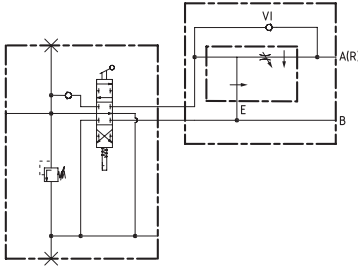
A(R): Utilizzo A regolato / Adjusted User A
E: Eccedenza / Excess

ACCESSORI - REGOLATORI DI FLUSSO

ACCESSORIES - FLOW REGULATORS

H72I

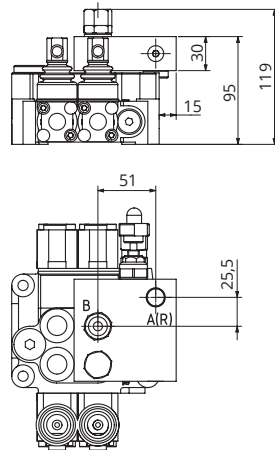
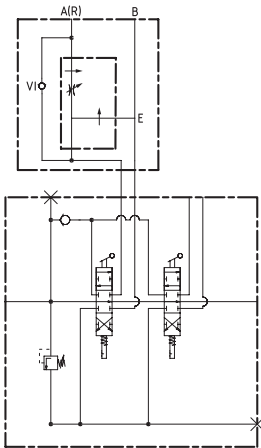
Blocco regolatore con inversione flangiato parte superiore reversibile lato P o lato T (n.b.: portata max in ingresso 30 l/m)
Regulator block with reversal function, flange mounting in top part, reversible side P or side T (n.b.: max. inlet flow rate 30 l/m)



AMI 3	AMI 4	AMI 21R	AMI 250
AMI 300	AMI 130	AMI 700	AMI 012
AMI 013	AMI 5C	AMI 42C	AMI 12C

H72I

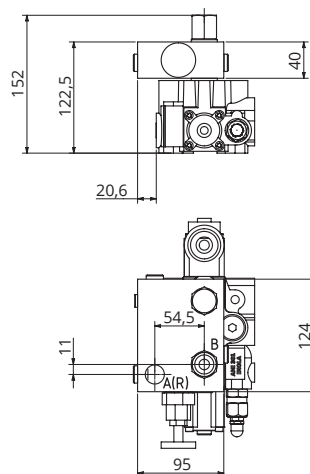
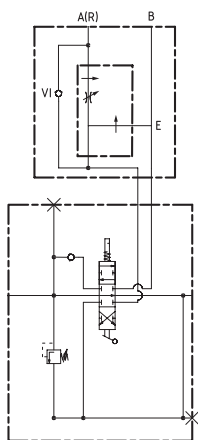
Blocco regolatore con inversione flangiato parte superiore reversibile lato P o lato T (n.b.: portata max in ingresso 30 l/m)
Regulator block with reversal function, flange mounting in top part, reversible side P or side T (n.b.: max. inlet flow rate 30 l/m)



AMI 3	AMI 4	AMI 21R	AMI 250
AMI 300	AMI 130	AMI 700	AMI 012
AMI 013	AMI 5C	AMI 42C	AMI 12C

H72I

Blocco regolatore con inversione flangiato parte superiore reversibile lato P o lato T (n.b.: portata max in ingresso 50 l/m)
Regulator block with reversal function, flange mounting in top part, reversible side P or side T (n.b.: max. inlet flow rate 50 l/m)



AMI 3	AMI 4	AMI 21R	AMI 250
AMI 300	AMI 130	AMI 700	AMI 012
AMI 013	AMI 5C	AMI 42C	AMI 12C

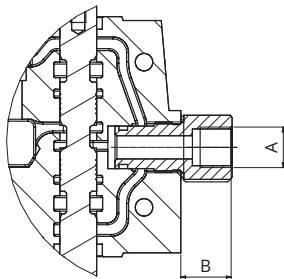
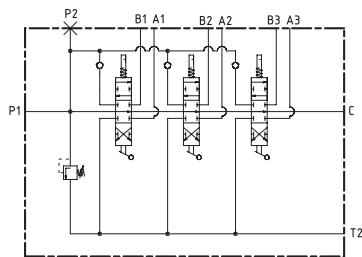
A(R): Utilizzo A regolato / Adjusted User A
E: Eccedenza / Excess
VI: Valvola inversione / Reversing Valve

ACCESSORI - OPZIONI SULLO SCARICO

ACCESSORIES - OPTIONS ON RETURN SIDE

H10

Raccordo per la continuazione della linea di pressione (CARRY-OVER)
Presetting for pressure line carry-over



AMI 3	AMI 4 A = 1/2" BSP B = 24	AMI 21R A = 1/2" BSP B = 24	AMI 250 A = 1/2" BSP B = 24
AMI 300 A = 1/2" BSP B = 24	AMI 130 A = 1" BSP B = 35	AMI 700 A = 1" BSP B = 35	AMI 012
AMI 013 A = 3/4" BSP B = 27	AMI 5C A = 1/2" BSP	AMI 42C A = 1/2" BSP B = 24	AMI 12C A = 1" BSP

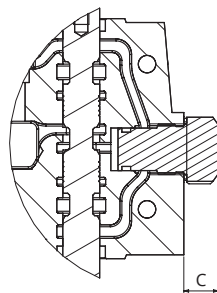
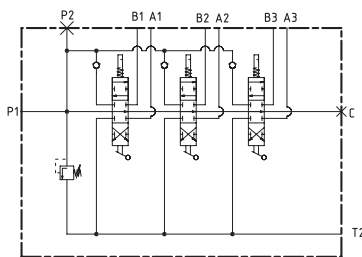
STC

Predisposizione tappata per CARRY OVER. A richiesta per serie AMI4 e AMI250
Standard per serie AMI21R-300-130-700-013-5C-42C-12C utilizzando scarico laterale + H10
Plugged presetting for CARRY-OVER. On request for AMI4 and AMI250 series
Standard for AMI21R-300-130-700-013-5C-42C-12C series using side return + H10

AMI 3	AMI 4	AMI 21R	AMI 250
AMI 300	AMI 130	AMI 700	AMI 012
AMI 013	AMI 5C	AMI 42C	AMI 12C

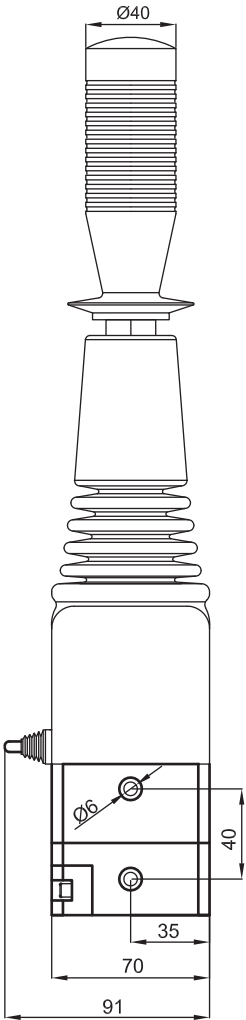
H10C

Tappo centro chiuso
Closed centre plug

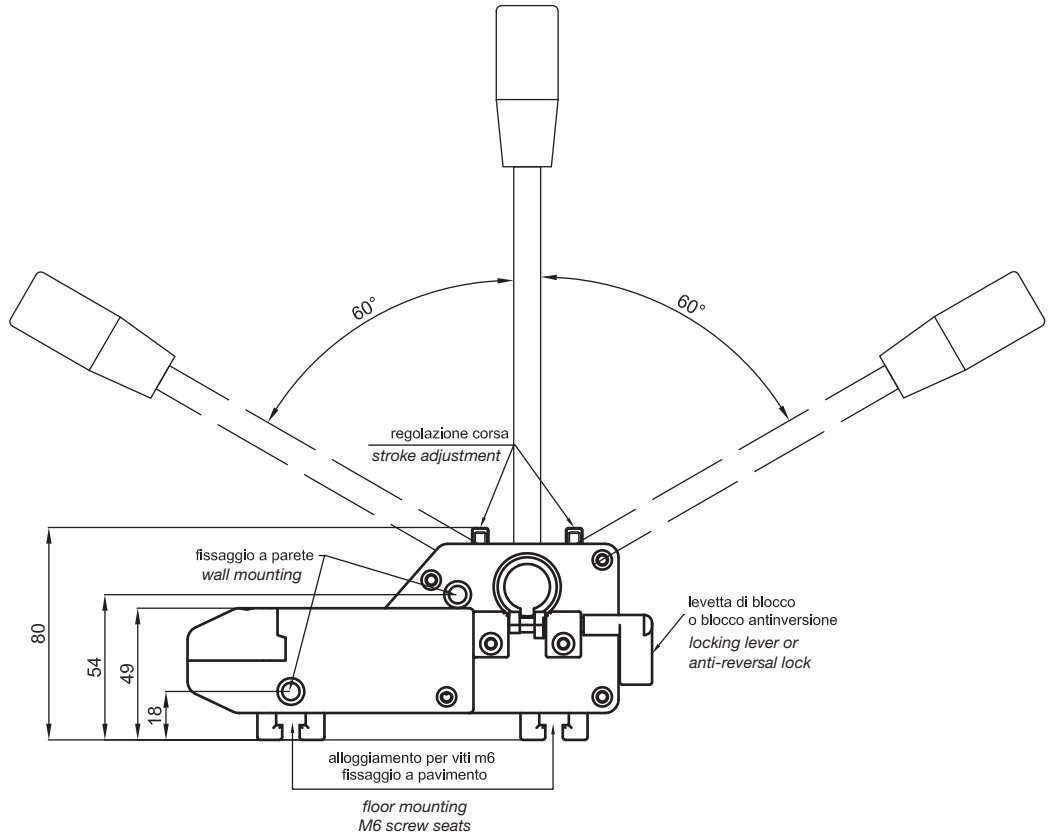
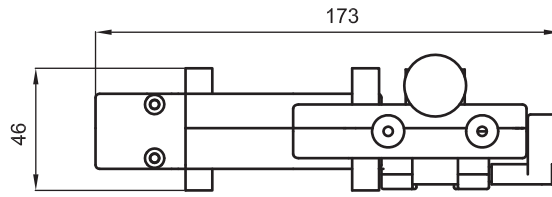


AMI 3	AMI 4 C = 10	AMI 21R C = 10	AMI 250 C = 10
AMI 300 C = 10	AMI 130 C = 12	AMI 700 C = 12	AMI 012
AMI 013 C = 12	AMI 5C	AMI 42C C = 10	AMI 12C

COMANDO JOYSTICK (S)
 JOYSTICK CONTROL (S)

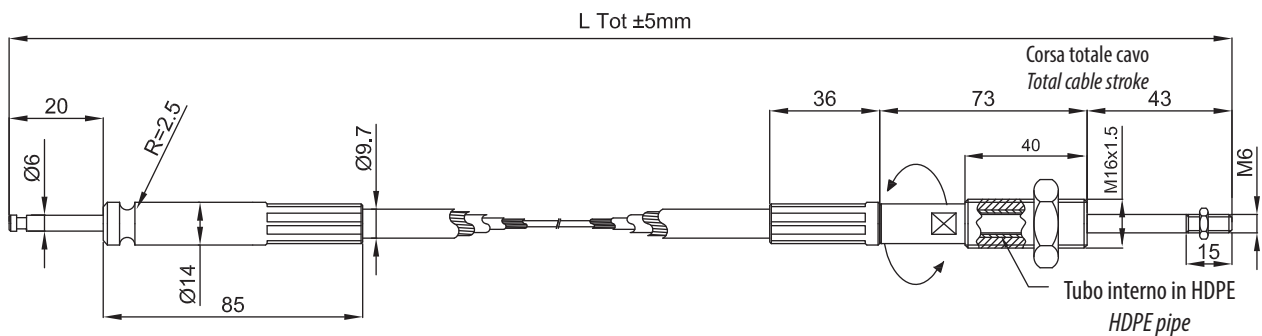


COMANDO C.D.F.(S)
 C.D.F.(S) CONTROL



C.D.F.(S) fornibile anche con blocco centrale e blocco antinversione
 C.D.F.(S) also available with centre block and reversal-preventing block

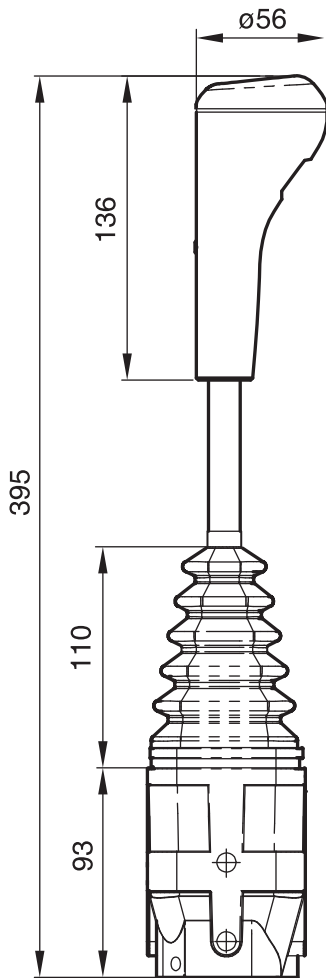
CAVO C.M.F.(S) PER C.D.F.(S)/JOYSTICK
 CABLE C.M.F.(S) FOR C.D.F.(S)/JOYSTICK



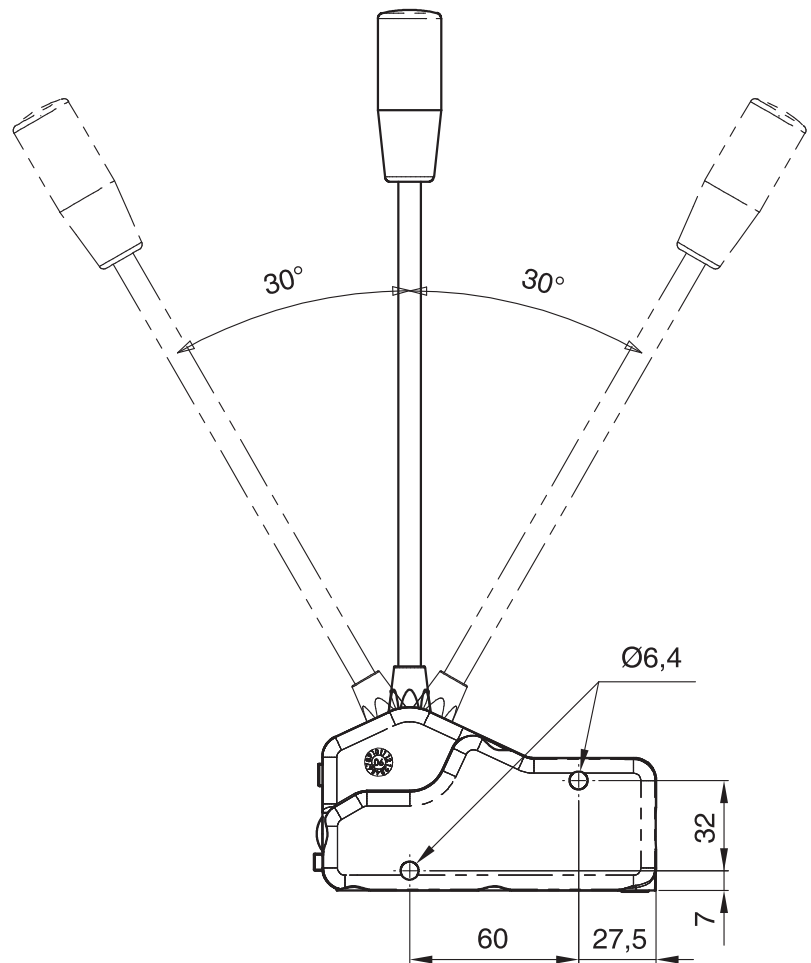
Cavo C.M.F.(S) fornibile da 500mm a 7000mm
 C.M.F.(S) Cable supplied in the lengths 500mm to 7000mm

I dati presenti nel catalogo non sono impegnativi e possono essere variati senza obbligo di preavviso
 Any specification in this catalogue is not binding and can be modified without any notice

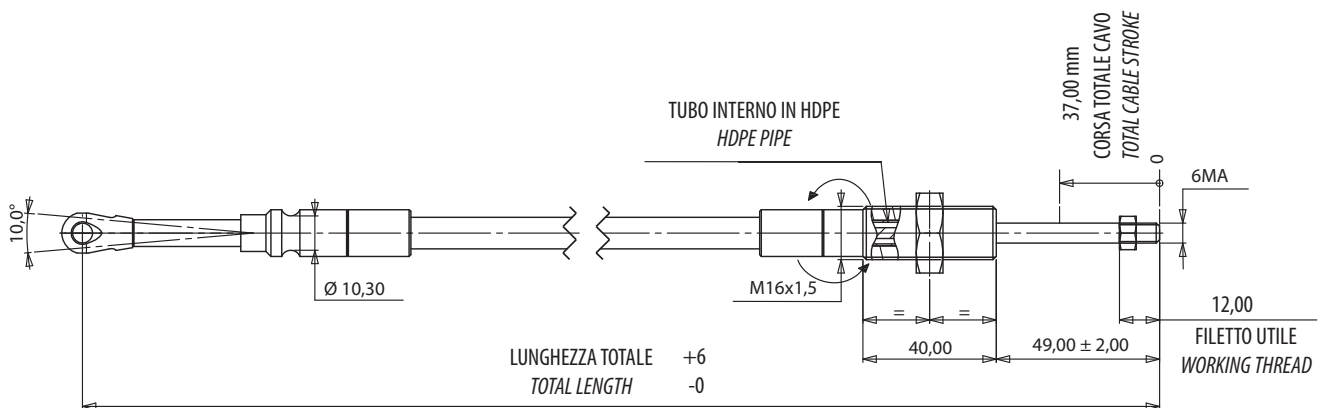
COMANDO JOYSTICK (I)
 JOYSTICK CONTROL (I)



COMANDO C.D.F.(I)
 C.D.F. (I) CONTROL



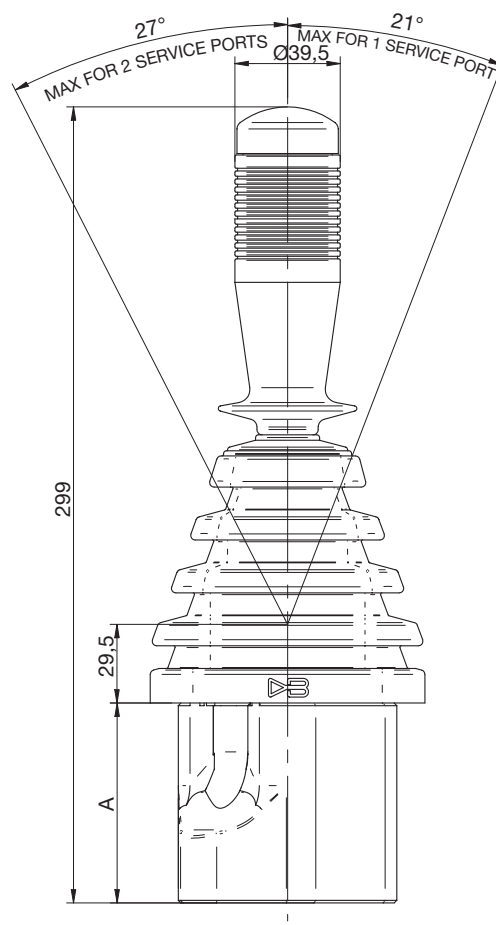
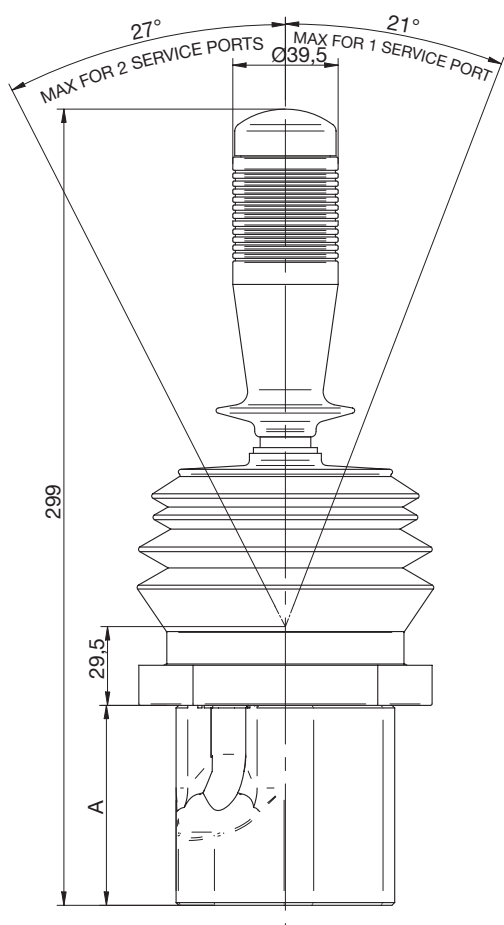
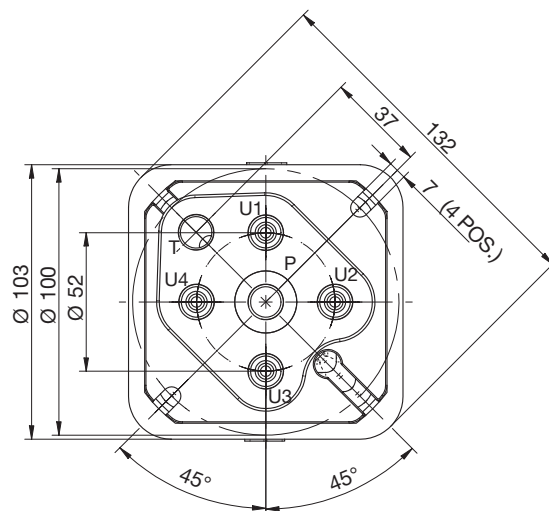
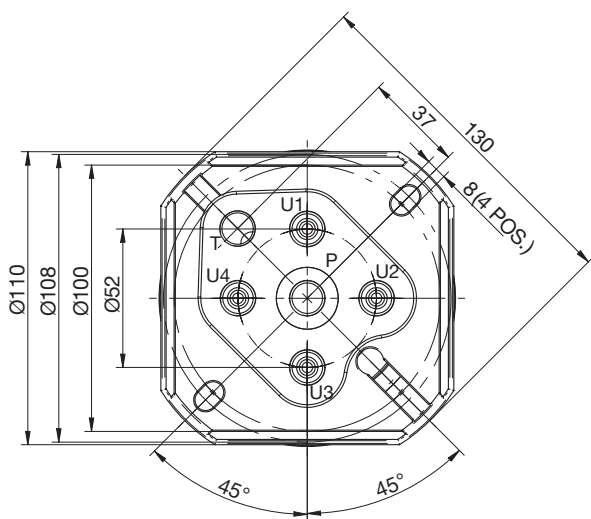
CAVO C.M.F. PER C.D.F.(I)/JOYSTICK
 C.M.F. CABLE FOR C.D.F.(I)/JOYSTICK



Cavo C.M.F. fornibile da 500mm a 7000mm
 C.M.F. Cable supplied in the lengths 500mm to 7000mm

JOYSTICK DOPPIO ASSE A COMANDO IDRAULICO
TWIN AXIS HYDRAULIC PILOT CONTROL

J-IDR-STD

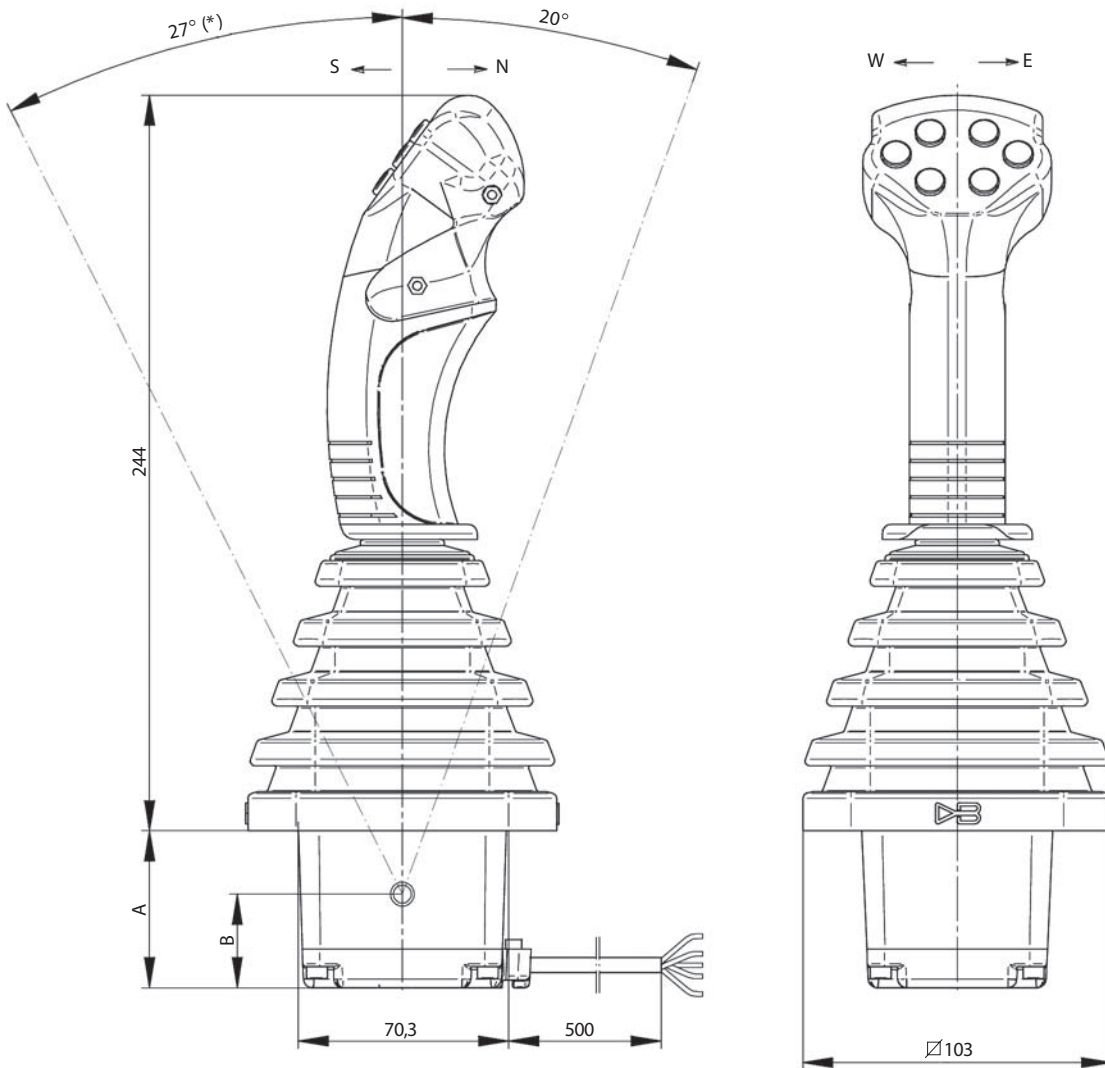


A = 75 mm 1/4" BSP PORTS
 A = 82 mm 9/16" SAE6 PORTS

I dati nel presente catalogo non sono impegnativi e possono essere variati senza obbligo di preavviso.
 Any specification in this catalogue is not binding and can be modified without any notice.

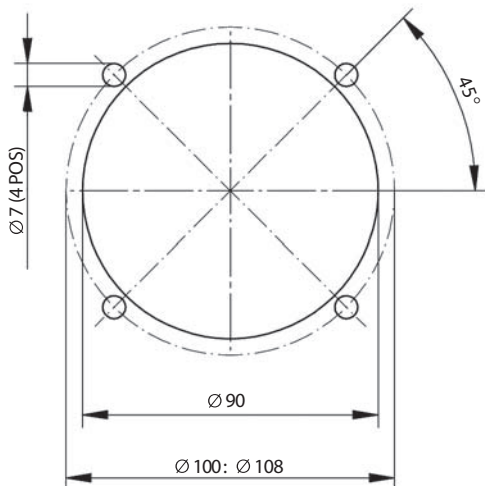
JOYSTICK DOPPIO ASSE ELETTRICO PROPORZIONALE
PROPORTIONAL TWIN AXIS ELECTRIC JOYSTICK

J-PROP...



(*) MOVIMENTI COMBINATI (N+E; N+W,; S+E; S+W;)
 (*) COMBINED MOVEMENTS (N+E; N+W,; S+E; S+W;)

FORI DI MONTAGGIO
MOUNTING HOLES



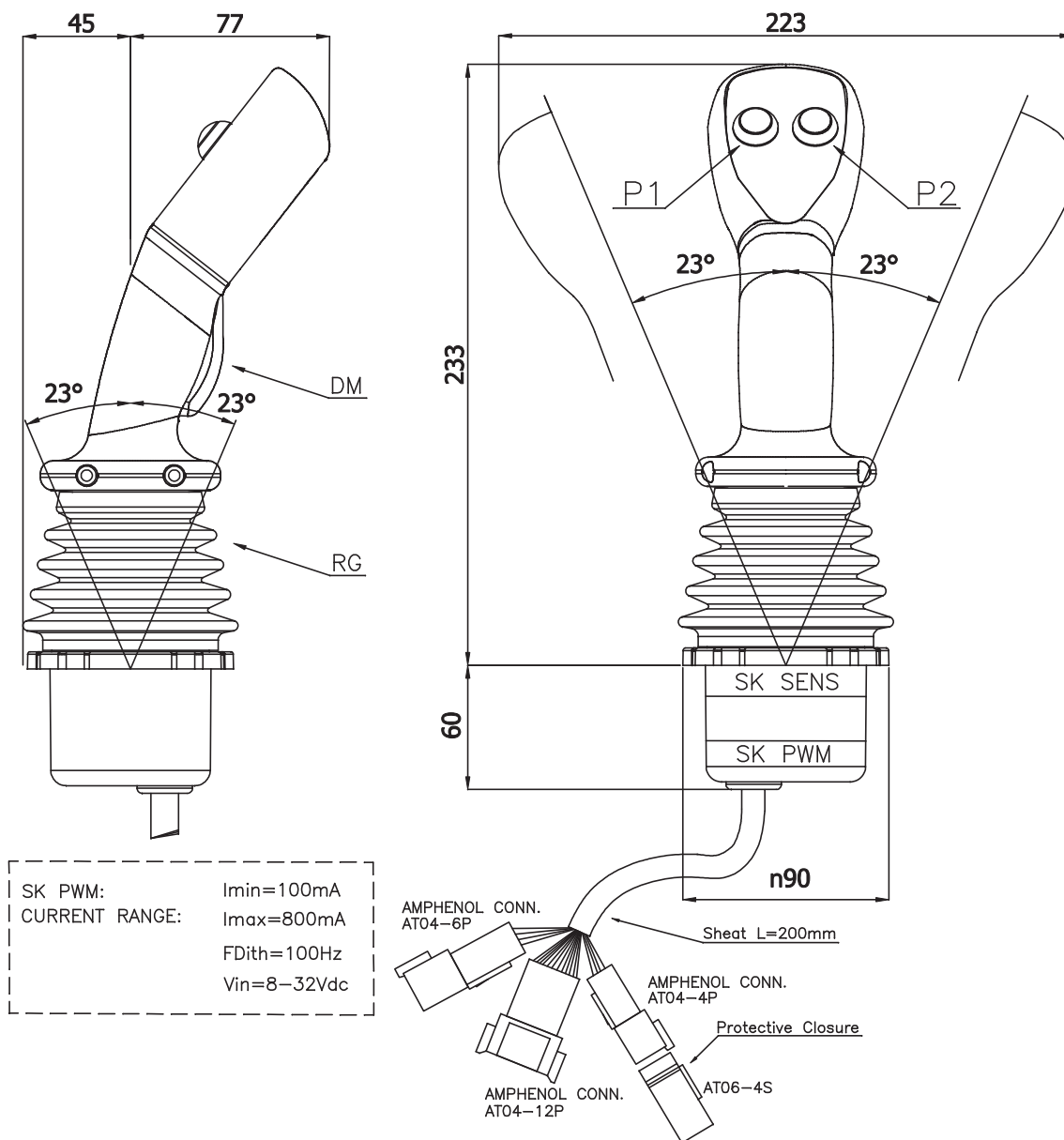
A5V Versione segnale di uscita (Volt)
A5V Output signal version (Volt)
 A = 52 mm
 B = 31 mm

PWM Versione segnale di uscita (Ampere)
PWM Output signal version (Ampere)
 A = 96 mm
 B = 75 mm

JOYSTICK DOPPIO ASSE ELETTRICO PROPORZIONALE

PROPORTIONAL TWIN AXIS ELECTRIC JOYSTICK

J-PROP...



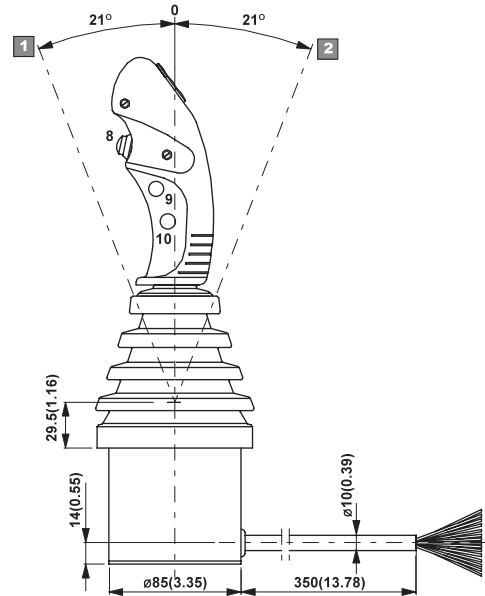
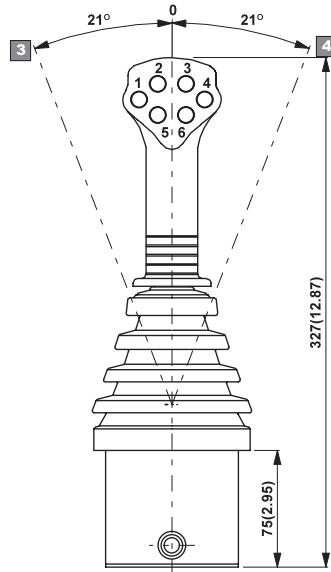
DEDICATO ALLA VPF, VEDI PAG. E-15
VPF-DEDICATED, SEE PAGE. E-15

I dati nel presente catalogo non sono impegnativi e possono essere variati senza obbligo di preavviso
Any specification in this catalogue is not binding and can be modified without any notice

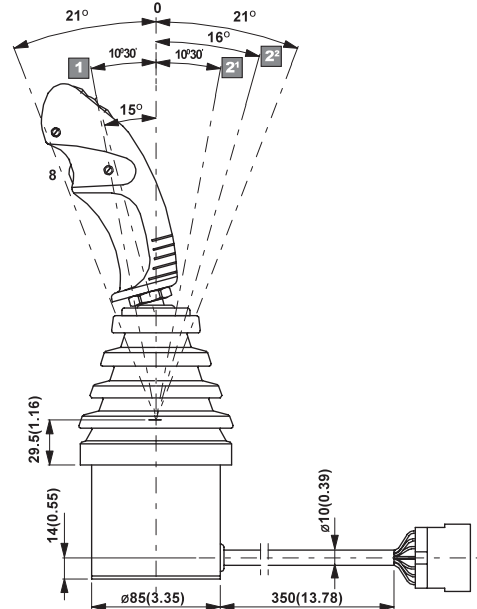
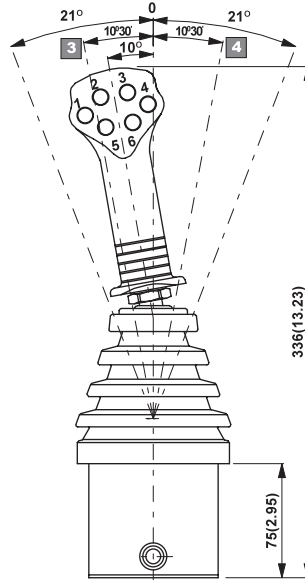
JOYSTICK DOPPIO ASSE ELETTRICO ON - OFF
TWIN AXIS ON - OFF ELECTRIC JOYSTICK

J-ON-OFF

Joystick: TIPO DI IMPUGNATURA
 Joystick: Type Handle

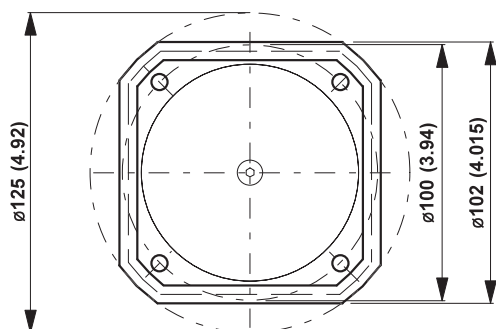


Joystick: TIPO DI IMPUGNATURA INCLINATA
 Joystick: Type Handle - angled

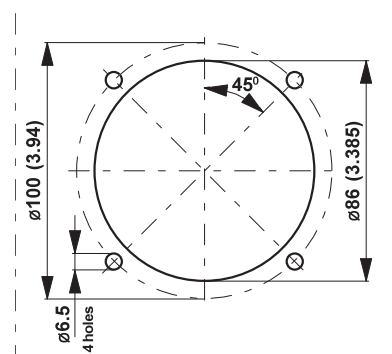


PARTICOLARI DI MONTAGGIO
MOUNTING DETAILS

Impronta joystick
 Joystick Footprint

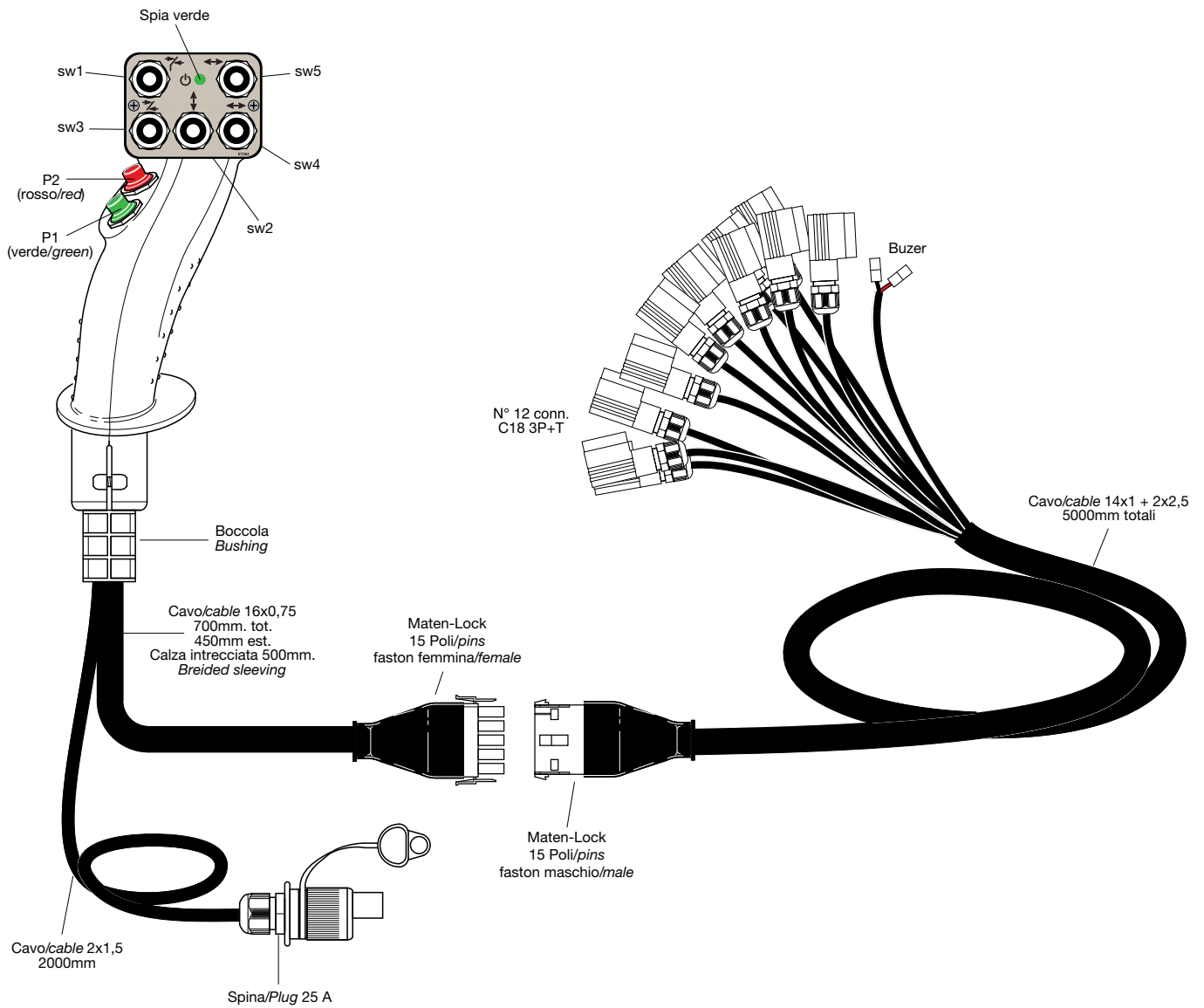


Particolari di montaggio joystick
 Joystick Mounting Details

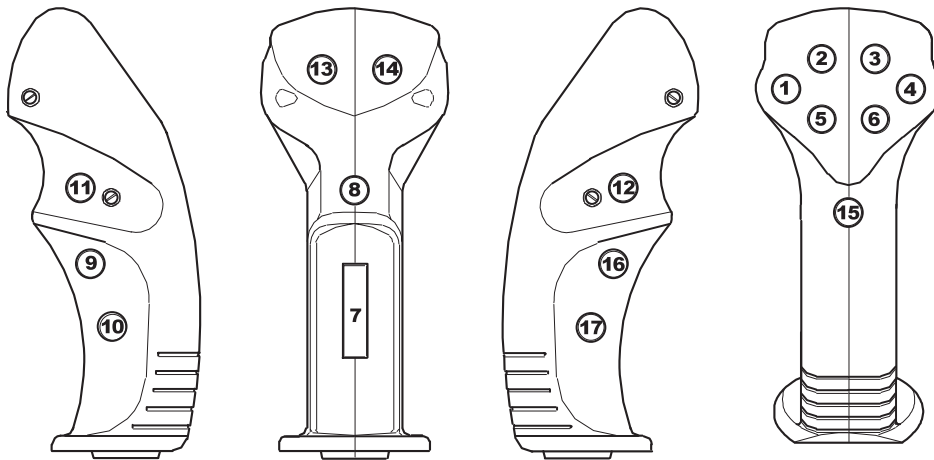


KIT IMPUGNATURA PER APPLICAZIONI ELETTRICHE ON-OFF

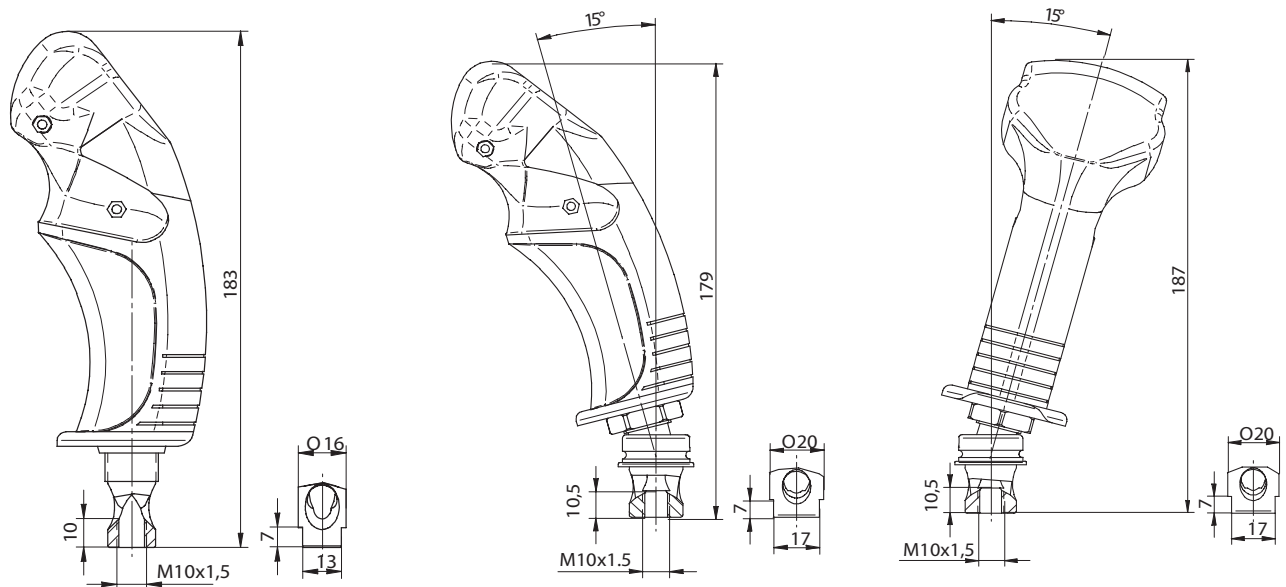
HANDLE KIT FOR ELECTRICAL APPLICATIONS



ESEMPIO DI APPLICAZIONI: CIMATRICI
APPLICATION EXAMPLE: TRIMMERS



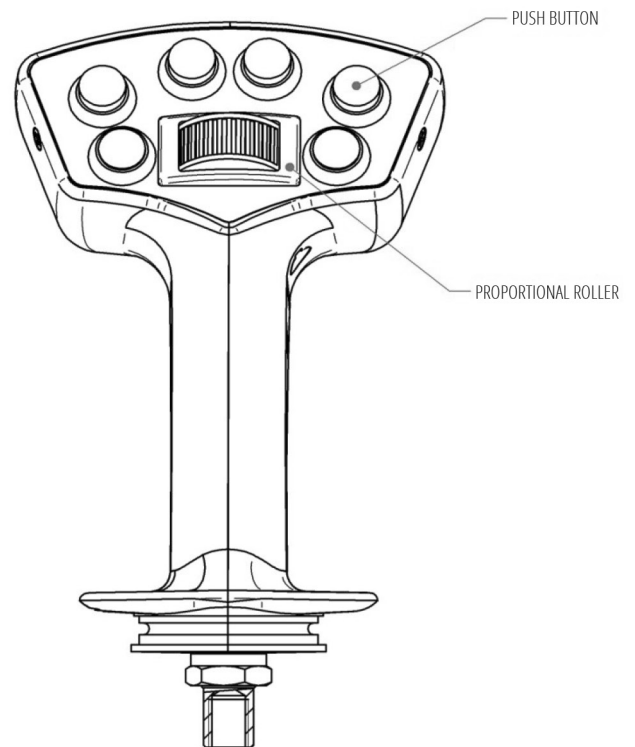
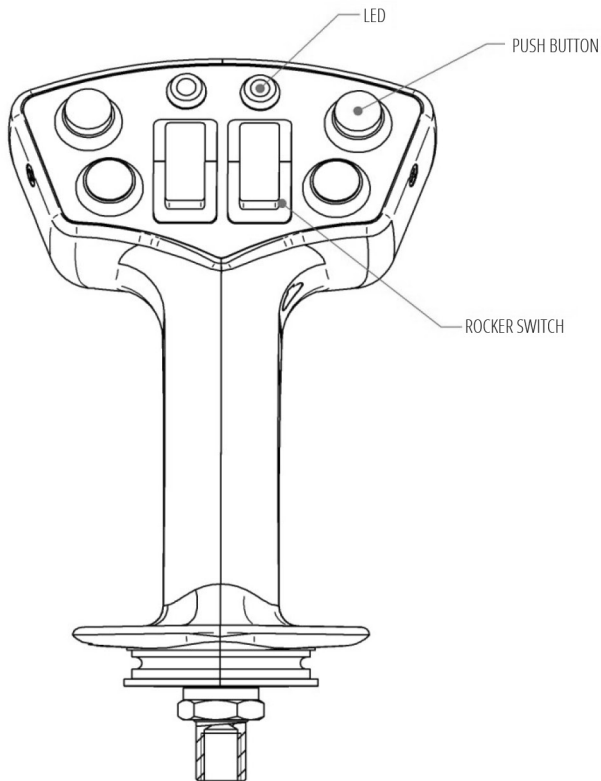
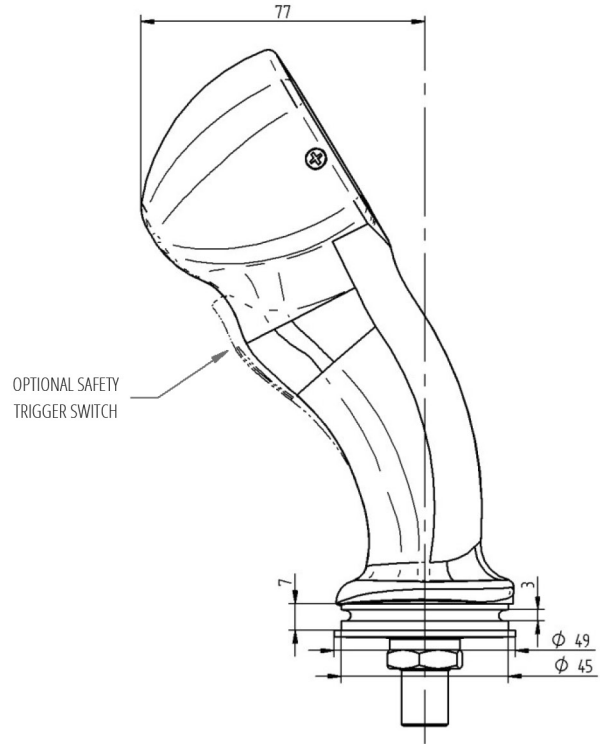
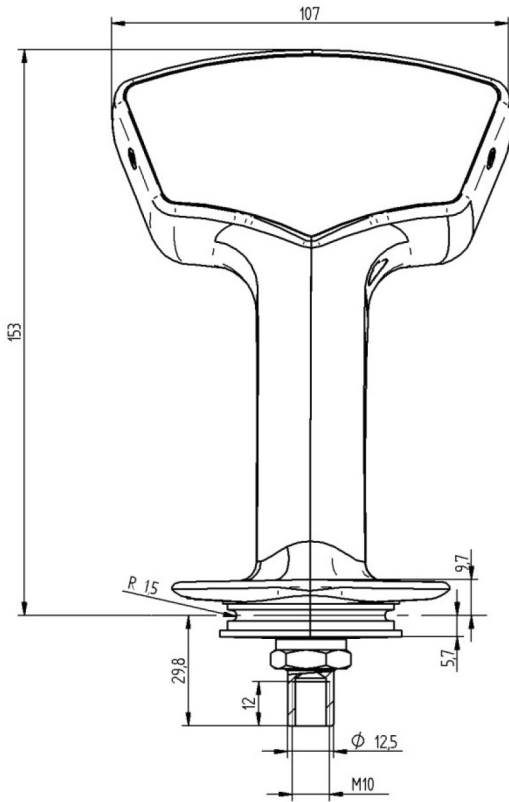
IMPUGNATURA ERGONOMICA MULTIFUNZIONE - RIDUTTORI DI MONTAGGIO
 MULTIFUNCTION ERGONOMIC HANDLES - MOUNTING ADAPTERS



IMPUGNATURA ERGONOMICA MULTIFUNZIONE

MULTIFUNCTION ERGONOMIC HANDLES

AMI COBRA...BIG



I dati nel presente catalogo non sono impegnative e possono essere variati senza obbligo di preavviso
Any specification in this catalogue is not binding and can be modified without any notice

LubeTeam Hydraulic S.r.l.

Administration and Headquarter:

Via Tufara Scautieri, 6

83018 - San Martino Valle Caudina (AV)

Office and Warehouse:

S.S. 7 Appia, Km. 237,00

82011 - Airola BN

ITALY

Tel. +39 0823 950 994

Fax +39 0823 412 546

www.lubeteam.it info@lubeteam.it

Italian VAT / C.F. e P.IVA: 01251720627

Follow us



This document is the property of LubeTeam Hydraulic S.r.l. All data reported here are for the exclusive use of the Receiver. Reproduction is not authorized without writing permission, in all or in part of the content of this document, in accordance to Law 633 art. 171, dated April 22, 1941.

Il presente documento è di proprietà della LubeTeam Hydraulic S.r.l. I dati riportati sono per esclusivo del destinatario. La riproduzione, di tutto o in parte, non è autorizzata senza permesso scritto secondo l'art. 171 della L. 633 del 22 Aprile 1941.