



CBF
Cartucce UNF-UN
Elettriche



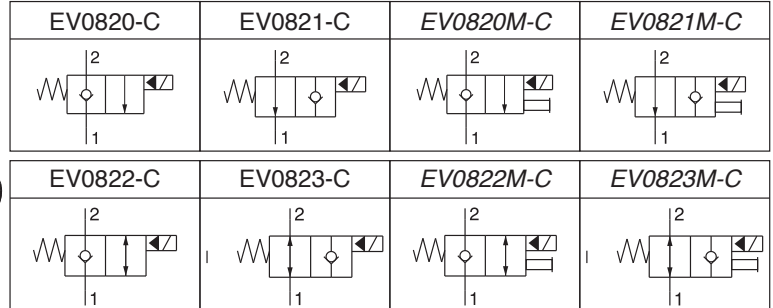
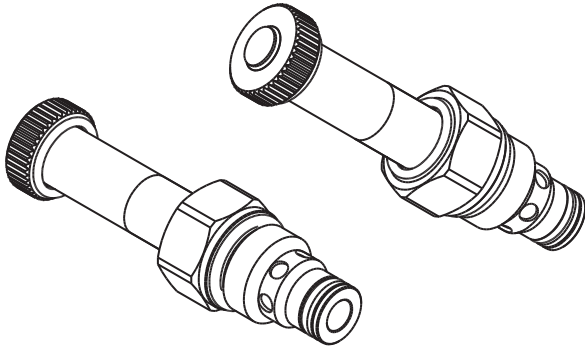
 HYDRAULIC
COMPONENTS
& FLUID CONTAMINATION
CONTROL



All trademarks belong to their respective owners; third party trademarks, product names, trade names, corporate names and company names mentioned may be trademarks of their respective owners or registered trademarks of other companies and are used for instructional purposes and for the benefit of the owner, without any end of Copyright infringement in force.

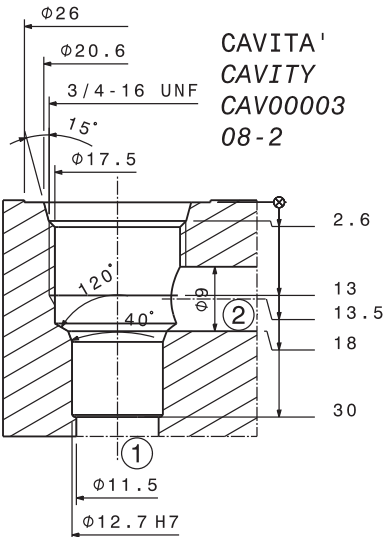
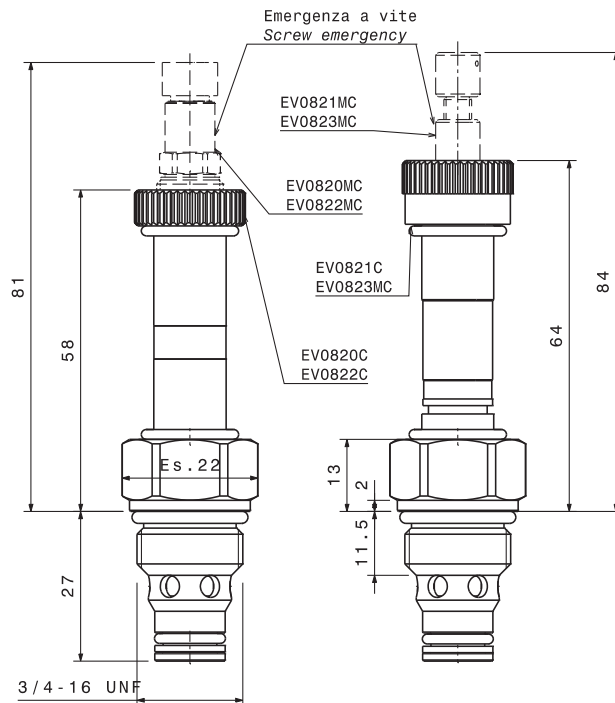
Tutti i marchi riportati appartengono ai legittimi proprietari; marchi di terzi, nomi di prodotti, nomi commerciali, nomi corporativi e società citati possono essere di proprietà dei rispettivi titolari o registrati da altre società e sono stati utilizzati a puro scopo esplicativo e a beneficio del possessore, senza alcun fine di violazione dei diritti di Copyright vigenti.

Valvola elettrica direzionale 2/2 a cartuccia
2/2 solenoid directional valve, cartridge type
mod. EV-08-2X-C



Portata massima Max flow	40 l/min 10.5 gpm	
Pressione massima Max pressure	EV-08-2X-C	250 bar 3600 psi
	EV-08-2X-C-Y (Su richiesta) (Upon request)	350 bar 5000 psi
Coppia di serraggio Installation torque	27 ÷ 30 Nm 20 ÷ 23 lbf ft	

Dati e tarature ottenuti usando olio a 30 cSt a 50°C.
Viscosità raccomandate 10 ÷ 420 cSt. Temperature di lavoro -20÷+90 °C. Filtrazione assoluta 25 µ.
Performances and calibrations are carried out by using hydraulic oil with 30 cSt viscosity at 50°C (122 F). Recommended viscosity 10 ÷ 420 cSt, working temperature -20÷+90 °C (-4 F÷194 F). Absolute filtration 25 µ.

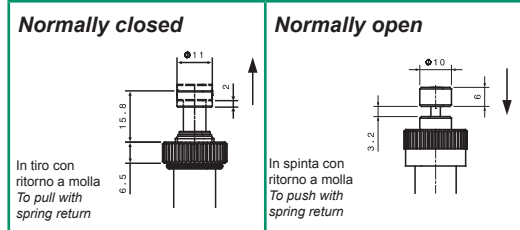


** Version "Y" NA normally open is available only with MS emergency

For flow diagram see PRESSURE DROP SOLENOID VALVE (1)

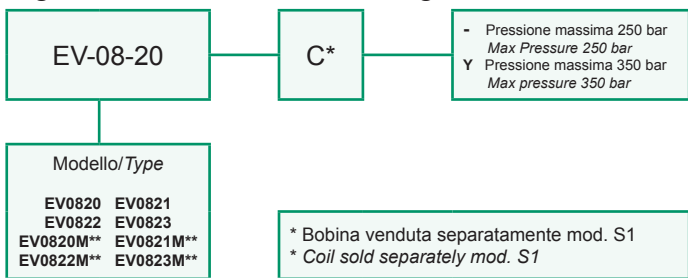
Perdite interne: max. 5 gocce/minuto a 250 bar
Internal leakage: max. 5 drops/min at 250 bar

Emergenze disponibili su richiesta
Emergency available upon request



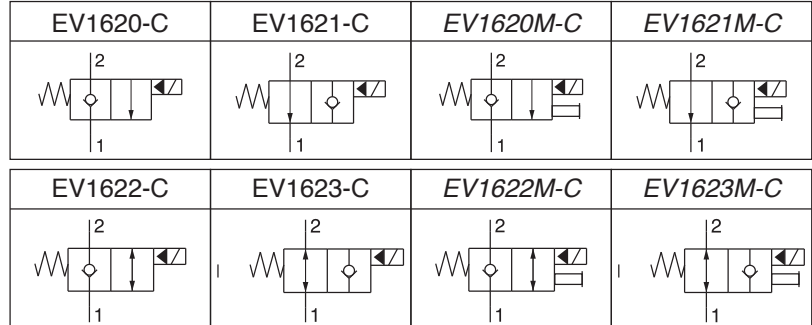
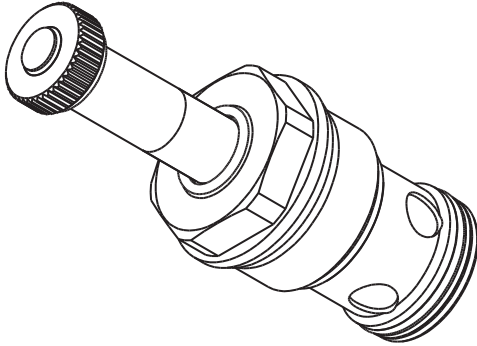
** M standard emergency screw type
MT pull (only for normally closed)
MS push (only for normally open)

Sigla di ordinazione / Ordering code

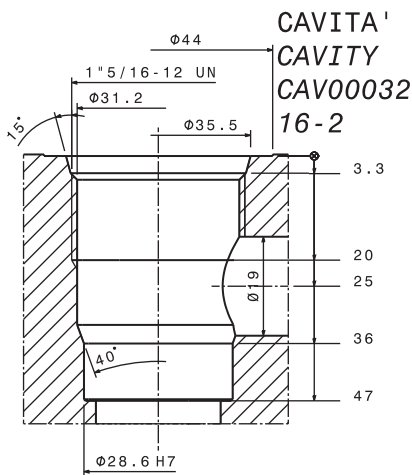
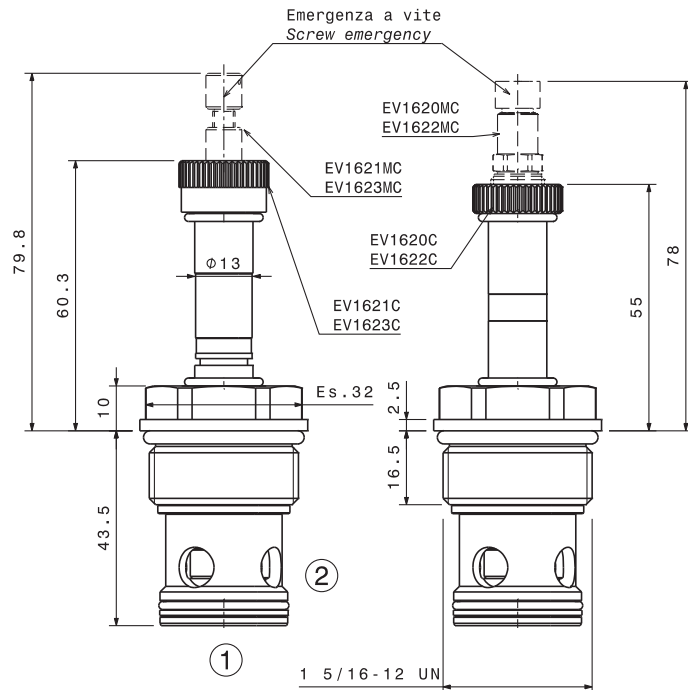


I dati non sono impegnativi, CBF si riserva di apportare modifiche senza preavviso.
The specifications are not binding, CBF reserves the right to introduce modifications without notice.

Valvola elettrica direzionale 2/2 a cartuccia
2/2 solenoid directional valve, cartridge type
mod. EV-16-2X-C



Portata massima Max flow	150 l/min 40 gpm	
Pressione massima Max pressure	EV-16-2X-C	250 bar 3600 psi
	EV-16-2X-C-Y (Su richiesta) (Upon request)	350 bar 5000 psi
Coppia di serraggio Installation torque	180 ÷ 210 Nm 130 ÷ 150 lbf ft	
Dati e tarature ottenuti usando olio a 30 cSt a 50°C. Viscosità raccomandate 10 ÷ 420 cSt. Temperature di lavoro -20÷+90 °C. Filtrazione assoluta 25 µ. Performances and calibrations are carried out by using hydraulic oil with 30 cSt viscosity at 50°C (122 F). Recommended viscosity 10 ÷ 420 cSt, working temperature -20÷+90 °C (-4 F=194 F). Absolute filtration 25 µ.		



**
Version "Y" NA normally open is available only with MS emergency

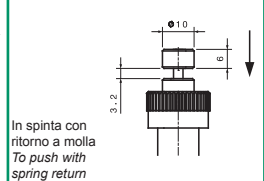
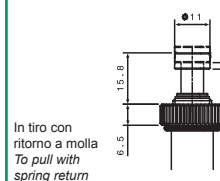
For flow diagram see
PRESSURE DROP SOLENOID VALVE (5)

Perdite interne: max. 5 gocce/minuto a 250 bar
Internal leakage: max. 5 drops/min at 250 bar

Emergenze disponibili su richiesta
Emergency available upon request

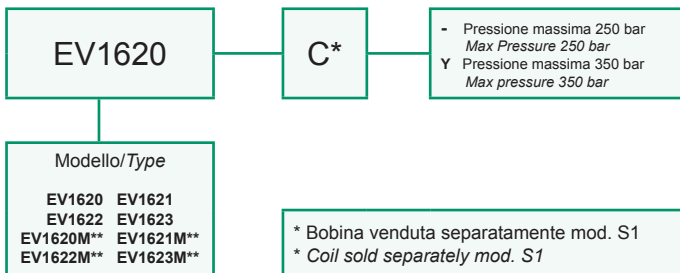
Normally closed

Normally open



**
M standard emergency screw type
MT pull (only for normally closed)
MS push (only for normally open)

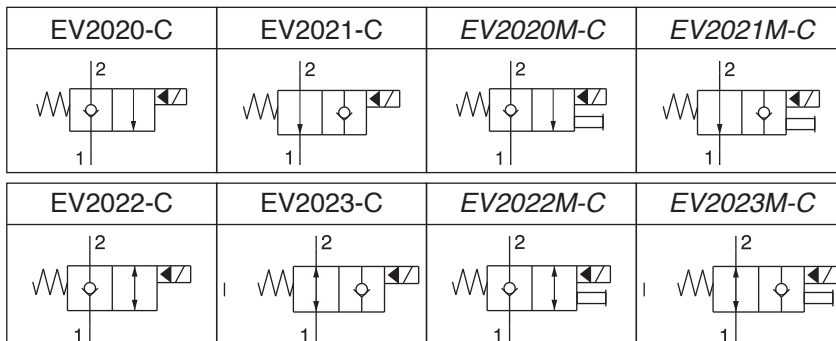
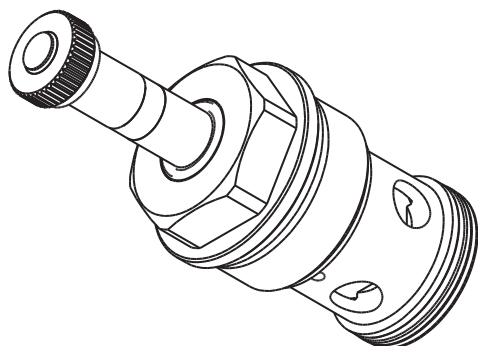
Sigla di ordinazione / Ordering code



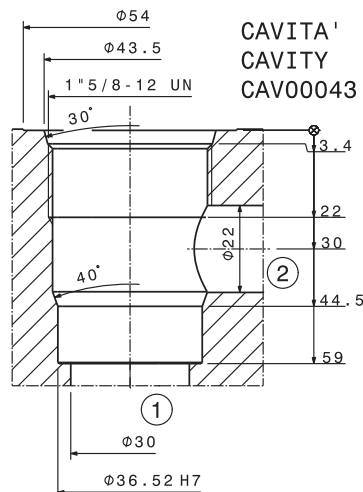
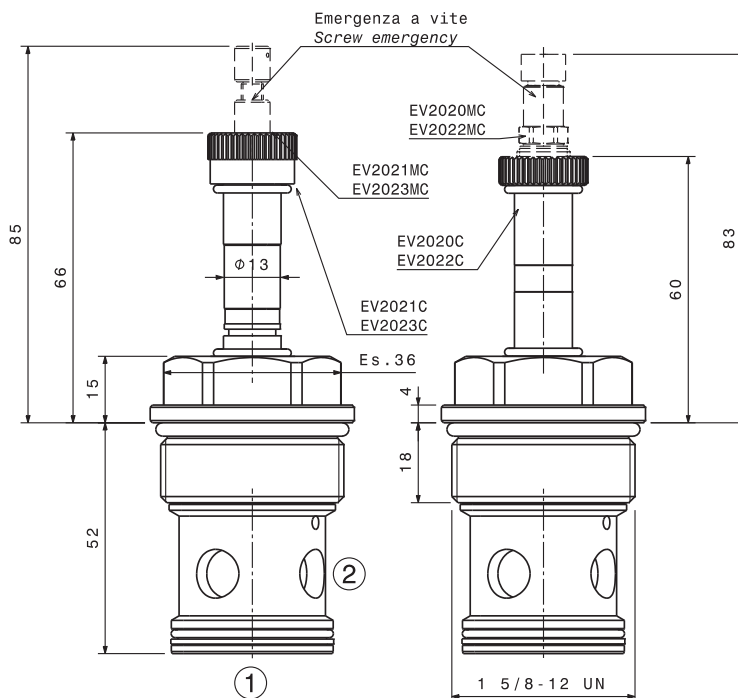
I dati non sono impegnativi, CBF si riserva di apportare modifiche senza preavviso.
The specifications are not binding, CBF reserves the right to introduce modifications without notice.

Valvola elettrica direzionale 2/2 a cartuccia
2/2 solenoid directional valve, cartridge type

mod. EV-20-2X-C



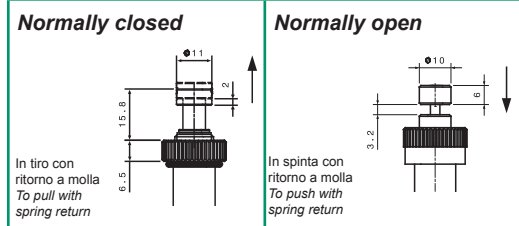
Portata massima Max flow	200 l/min 53 gpm	
Pressione massima Max pressure	EV-20-2X-C	250 bar 3600 psi
	EV-20-2X-C-Y (Su richiesta) (Upon request)	350 bar 5000 psi
Coppia di serraggio Installation torque	230 ÷ 250 Nm 170 ÷ 190 lbf ft	
Dati e tarature ottenuti usando olio a 30 cSt a 50°C. Viscosità raccomandate 10 ÷ 420 cSt. Temperature di lavoro -20÷+90 °C. Filtrazione assoluta 25 µ. Performances and calibrations are carried out by using hydraulic oil with 30 cSt viscosity at 50°C (122 F). Recommended viscosity 10 ÷ 420 cSt, working temperature -20÷+90 °C (-4 F÷194 F). Absolute filtration 25 µ.		



For flow diagram see
PRESSURE DROP SOLENOID VALVE (6)

Perdite interne: max. 5 gocce/minuto a 250 bar
Internal leakage: max. 5 drops/min at 250 bar

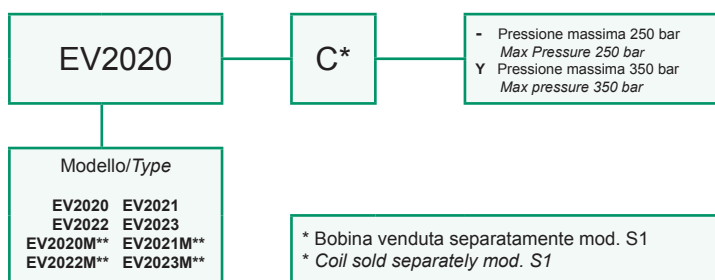
Emergenze disponibili su richiesta
Emergency available upon request



**
M standard emergency screw type
MT pull (only for normally closed)
MS push (only for normally open)

**
Version "Y" NA normally open is available only with MS emergency

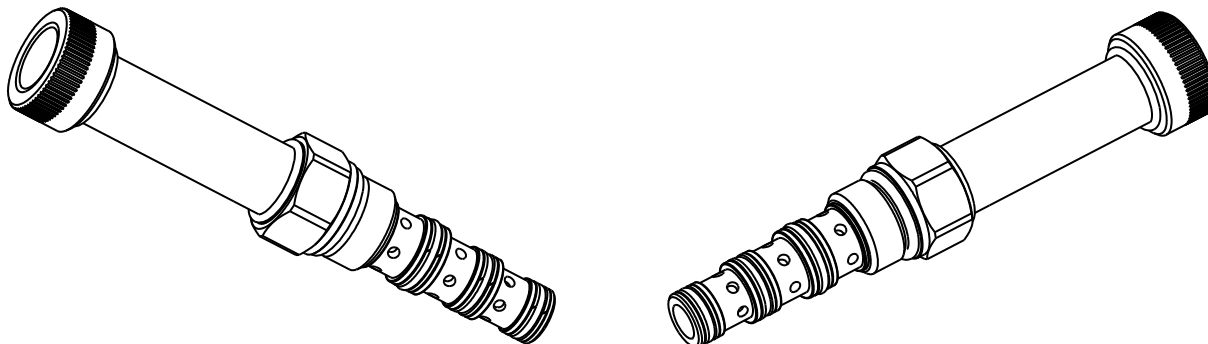
Sigla di ordinazione / Ordering code



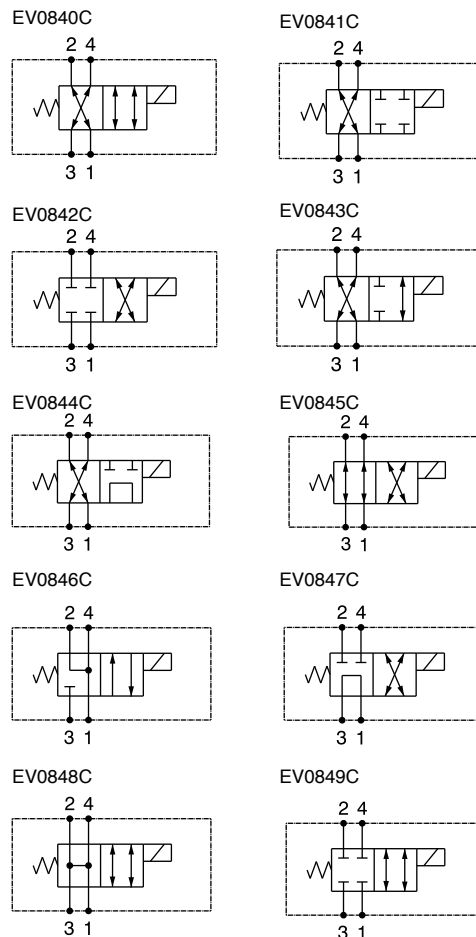
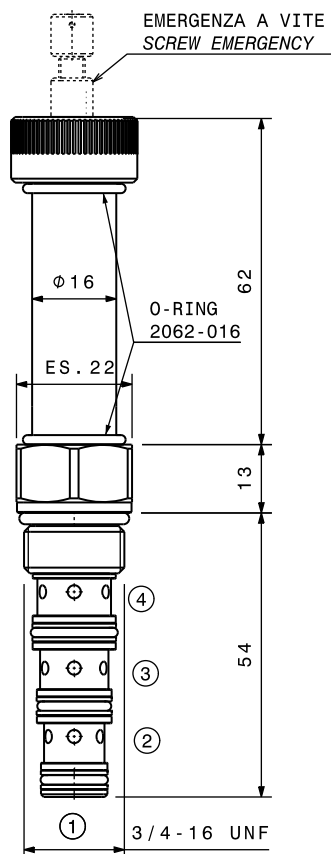
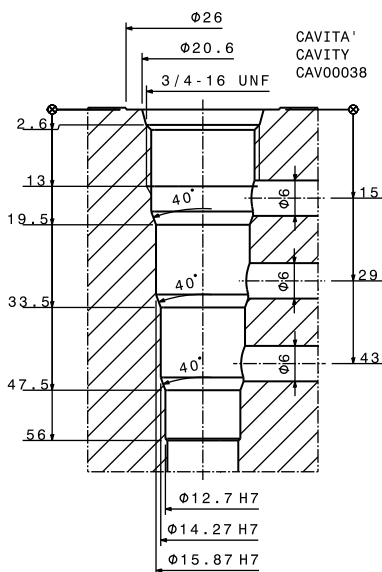
* Bobina venduta separatamente mod. S1
* Coil sold separately mod. S1

I dati non sono impegnativi, CBF si riserva di apportare modifiche senza preavviso.
The specifications are not binding, CBF reserves the right to introduce modifications without notice.

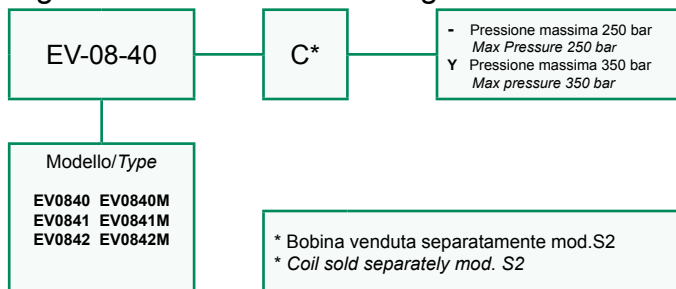
Valvola elettrica direzionale 4/2 a cartuccia, tenuta a cassetto
 4/2 solenoid directional valve, spool type - cartridge
 mod. EV-08-4X-C



Portata massima Max flow	20 l/min 5.3 gpm	
Pressione massima Max pressure	EV-08-4X-C	250 bar 3600 psi
	EV-08-4X-C-Y (Su richiesta) (Upon request)	350 bar 5000 psi
Coppia di serraggio Installation torque	27 ÷ 30 Nm 20 ÷ 22.5 lbf ft	



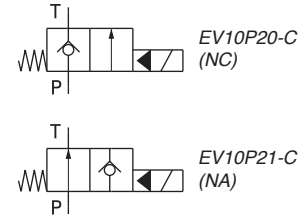
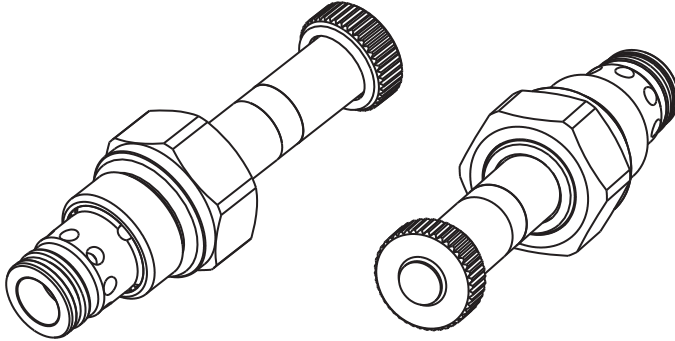
Sigla di ordinazione / Ordering code



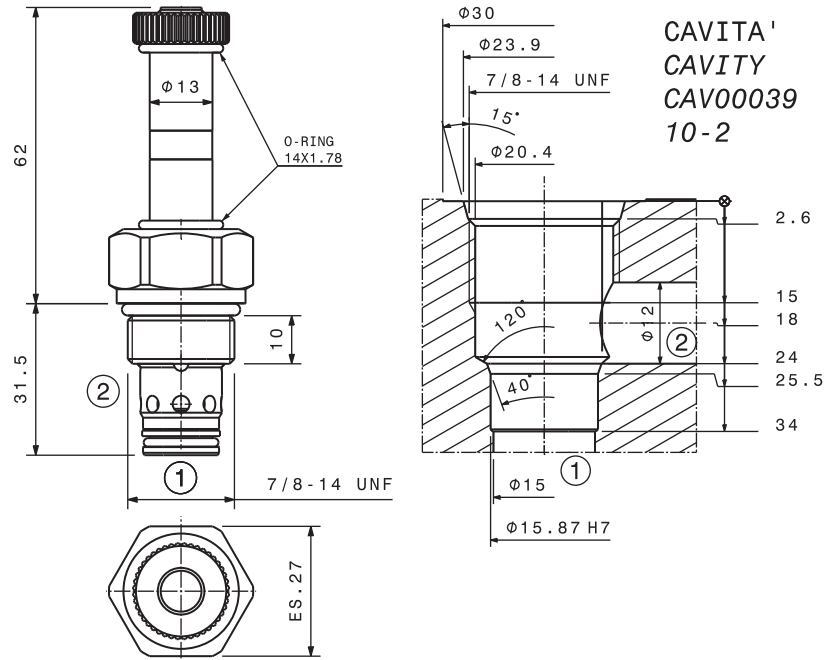
Dati e tarature ottenuti usando olio a 30 cSt a 50°C. Viscosità raccomandate 10 ÷ 420 cSt. Temperature di lavoro -20÷+90 °C. Filtrazione assoluta 25 µ.
 Performances and calibrations are carried out by using hydraulic oil with 30 cSt viscosity at 50°C (122 F). Recommended viscosity 10 ÷ 420 cSt, working temperature -20÷+90 °C (-4 F÷194 F). Absolute filtration 25 µ.

I dati non sono impegnativi, CBF si riserva di apportare modifiche senza preavviso.
 The specifications are not binding, CBF reserves the right to introduce modifications without notice.

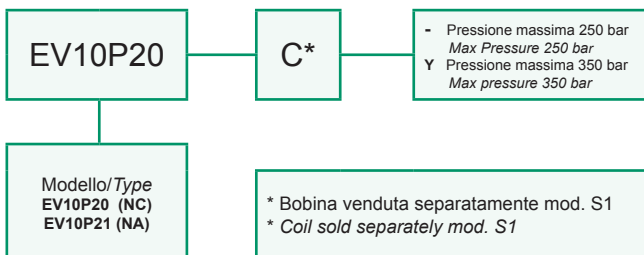
Valvola elettrica di messa a scarico 2/2 a cartuccia
 2/2 solenoid operated unloading valve, cartridge type
 mod. EV-10P2X-C



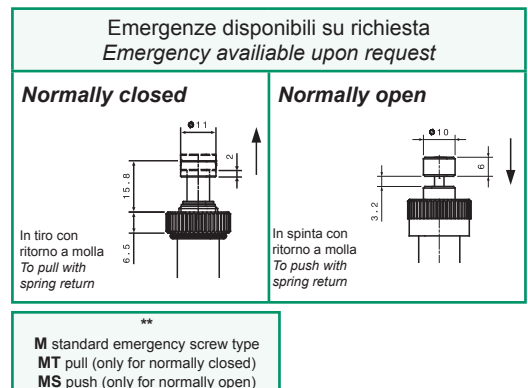
Portata massima Max flow	70 l/min 18.5 gpm	
Pressione massima Max pressure	EV-10-P2X-C	250 bar 3600 psi
	EV-10-P2X-C-Y (Su richiesta) (Upon request)	350 bar 5000 psi
Pressione apertura Cracking pressure	2 bar 29 psi	
Coppia di serraggio Installation torque	45 ÷ 50 Nm 33 ÷ 37 lbf ft	
Dati e tarature ottenuti usando olio a 30 cSt a 50°C. Viscosità raccomandate 10 ÷ 420 cSt. Temperature di lavoro -20÷+90 °C. Filtrazione assoluta 25 µ. Performances and calibrations are carried out by using hydraulic oil with 30 cSt viscosity at 50°C (122 F). Recommended viscosity 10 ÷ 420 cSt, working temperature -20÷+90 °C (-4 F÷194 F). Absolute filtration 25 µ.		



Sigla di ordinazione / Ordering code

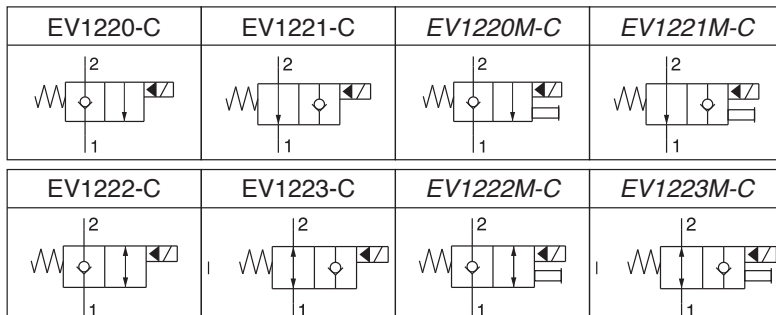
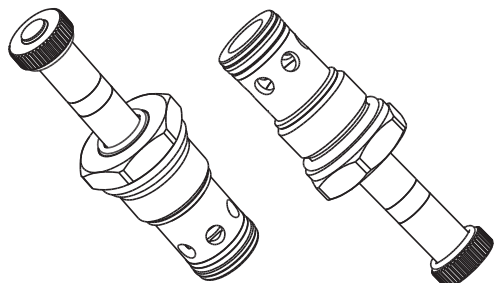


**
 Version "Y" NA normally open is available only with MS emergency



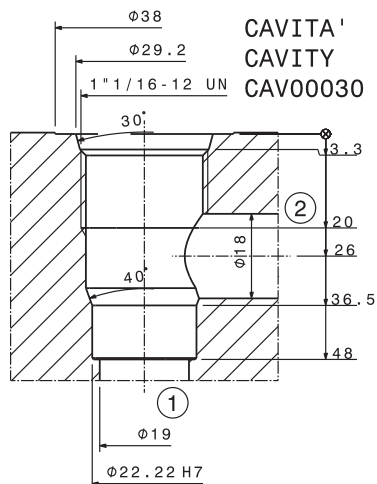
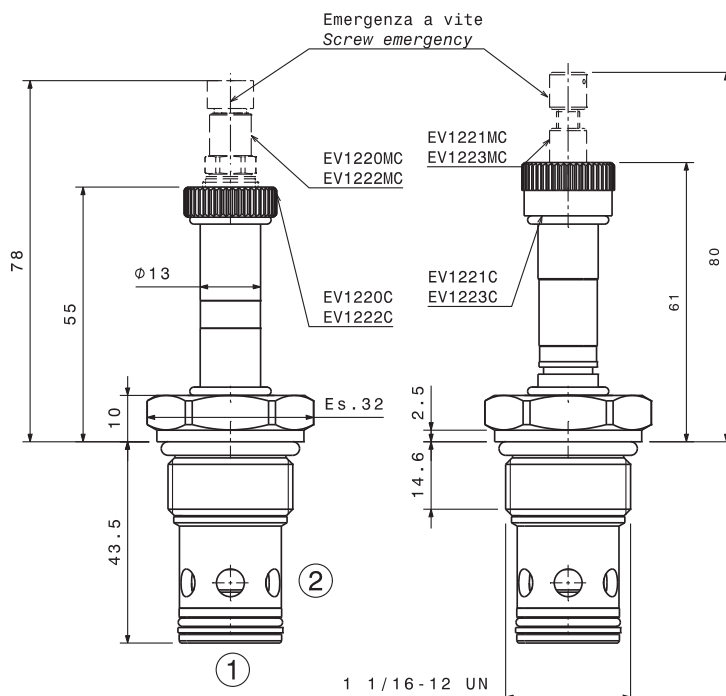
I dati non sono impegnativi, CBF si riserva di apportare modifiche senza preavviso.
 The specifications are not binding, CBF reserves the right to introduce modifications without notice.

Valvola elettrica direzionale 2/2 a cartuccia
2/2 solenoid directional valve, cartridge type
mod. EV-12-2X-C



Portata massima Max flow	100 l/min 26 gpm	
Pressione massima Max pressure	EV-12-2X-C	250 bar 3600 psi
	EV-12-2X-C-Y (Su richiesta) (Upon request)	350 bar 5000 psi
Coppia di serraggio Installation torque	80 ÷ 100 Nm 60 ÷ 75 lbf ft	

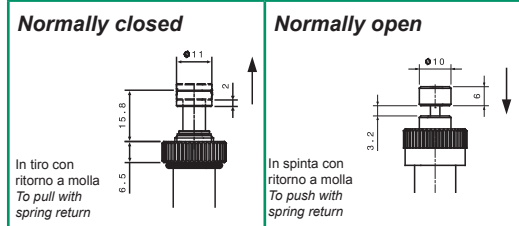
Dati e tarature ottenuti usando olio a 30 cSt a 50°C. Viscosità raccomandate 10 ÷ 420 cSt. Temperature di lavoro -20÷+90 °C. Filtrazione assoluta 25 µ.
Performances and calibrations are carried out by using hydraulic oil with 30 cSt viscosity at 50°C (122 F). Recommended viscosity 10 ÷ 420 cSt, working temperature -20÷+90 °C (-4 F÷194 F). Absolute filtration 25 µ.



For flow diagram see PRESSURE DROP SOLENOID VALVE (4)

Perdite interne: max. 5 gocce/minuto a 250 bar
Internal leakage: max. 5 drops/min at 250 bar

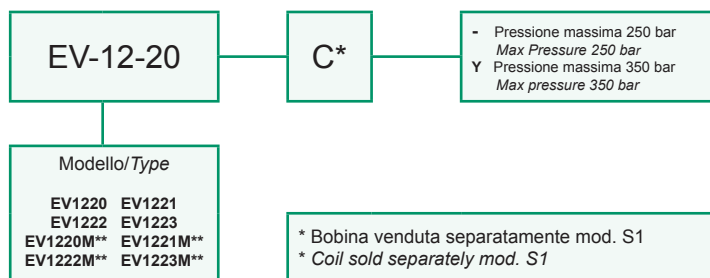
Emergenze disponibili su richiesta
Emergency available upon request



**
M standard emergency screw type
MT pull (only for normally closed)
MS push (only for normally open)

**
Version "Y" NA normally open is available only with MS emergency

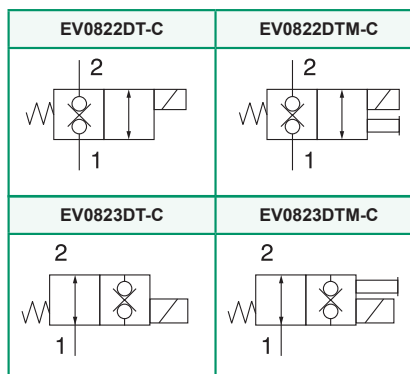
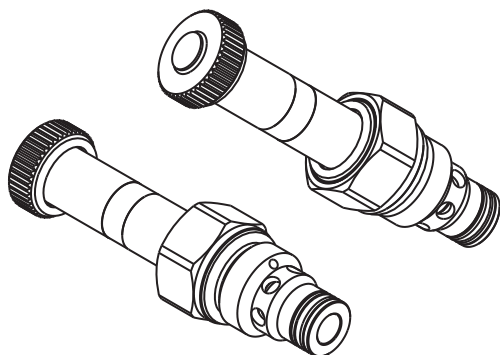
Sigla di ordinazione / Ordering code



I dati non sono impegnativi, CBF si riserva di apportare modifiche senza preavviso.
The specifications are not binding, CBF reserves the right to introduce modifications without notice.

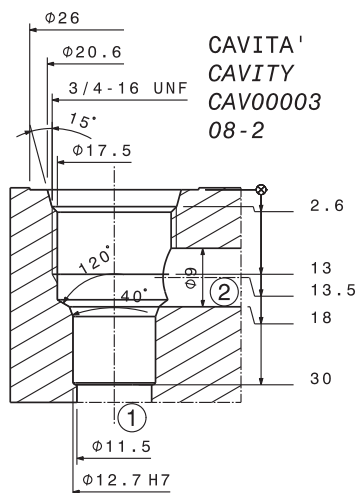
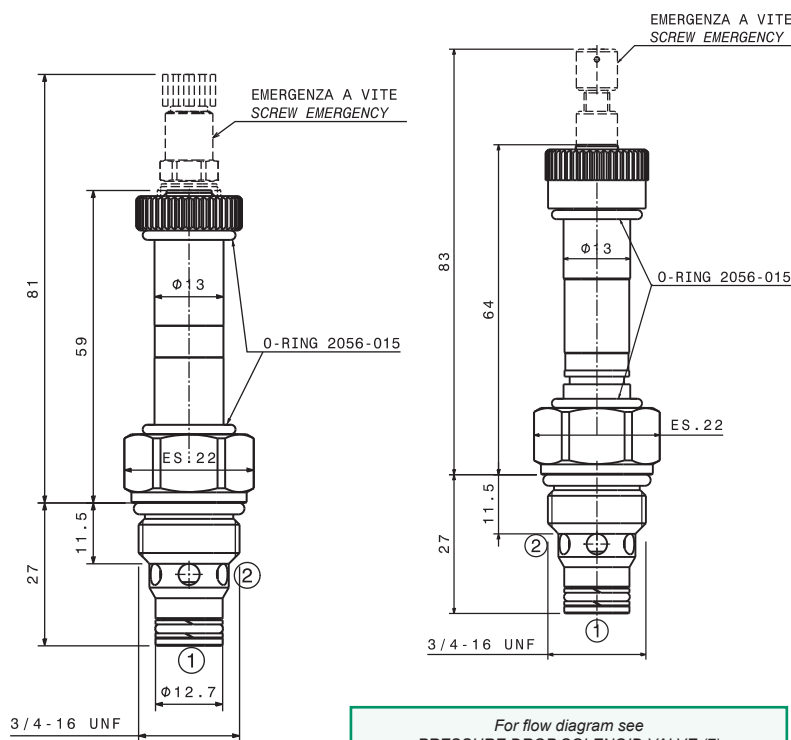
Valvola elettrica direzionale 2/2 a doppia tenuta
2/2 solenoid directional valve, bidirectional blocking

mod. EV-08-2X-DT-C



Portata massima <i>Max flow</i>	40 l/min 10.5 gpm	
Pressione massima <i>Max pressure</i>	EV-08-22-DT-C	250 bar 3600 psi
	EV-08-22-DT-C-Y (Su richiesta) (Upon request)	350 bar 5000 psi
Coppia di serraggio <i>Installation torque</i>	27 ÷ 30 Nm 20 ÷ 23 lbf ft	

Dati e tarature ottenuti usando olio a 30 cSt a 50°C. Viscosità raccomandate 10 ÷ 420 cSt. Temperature di lavoro -20÷+90 °C. Filtrazione assoluta 25 µ.
Performances and calibrations are carried out by using hydraulic oil with 30 cSt viscosity at 50°C (122 F). Recommended viscosity 10 ÷ 420 cSt, working temperature -20÷+90 °C (-4 F÷194 F). Absolute filtration 25 µ.

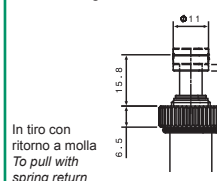


For flow diagram see
PRESSURE DROP SOLENOID VALVE (7)

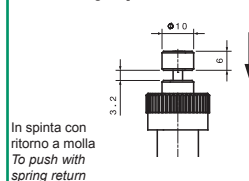
Perdite interne: max. 5 gocce/minuto a 250 bar
Internal leakage: max. 5 drops/min at 250 bar

Emergenze disponibili su richiesta
Emergency available upon request

Normally closed



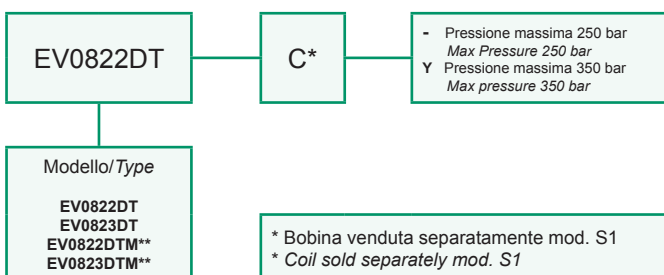
Normally open



**
M standard emergency screw type
MT pull (only for normally closed)
MS push (only for normally open)

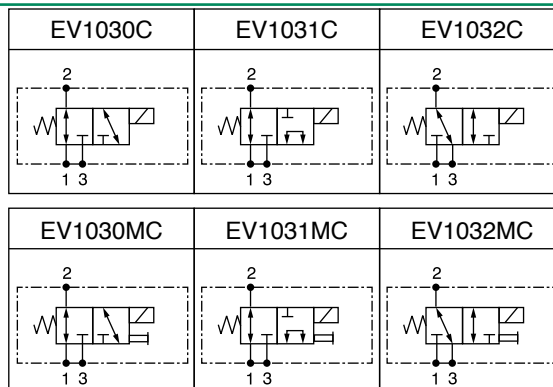
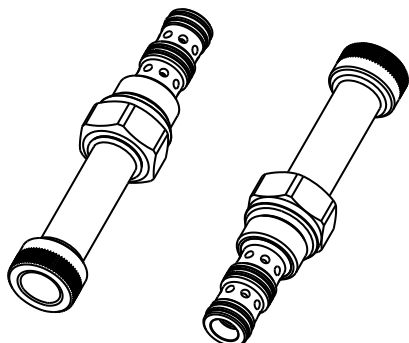
**
Version "Y" NA normally open is available only with MS emergency

Sigla di ordinazione / Ordering code

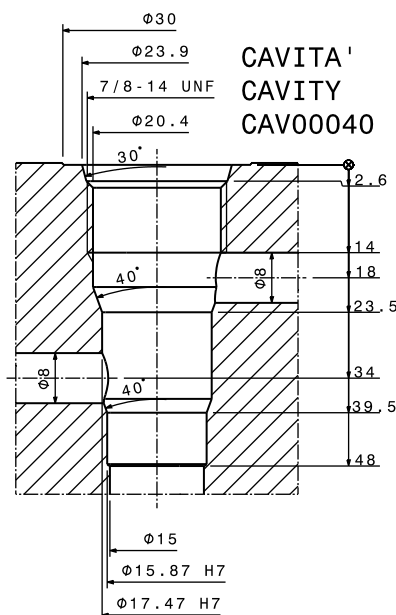
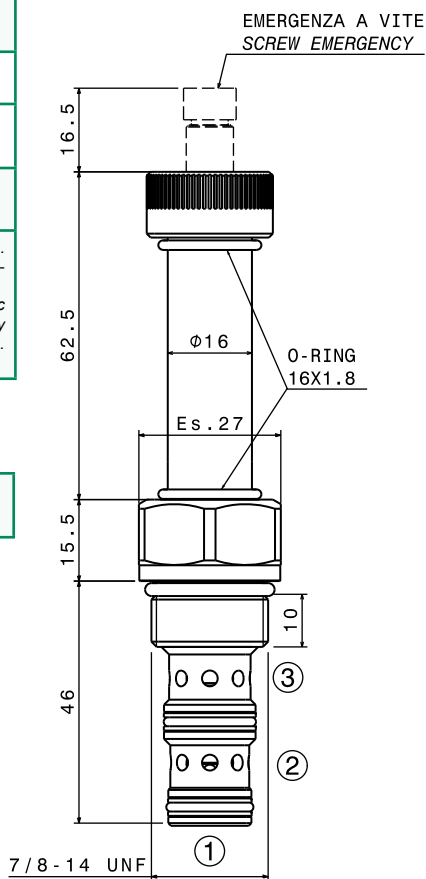


I dati non sono impegnativi, CBF si riserva di apportare modifiche senza preavviso.
The specifications are not binding, CBF reserves the right to introduce modifications without notice.

Valvola elettrica direzionale 3/2 a cartuccia
 3/2 solenoid directional valve, cartridge type
 mod. EV-10-3X-C

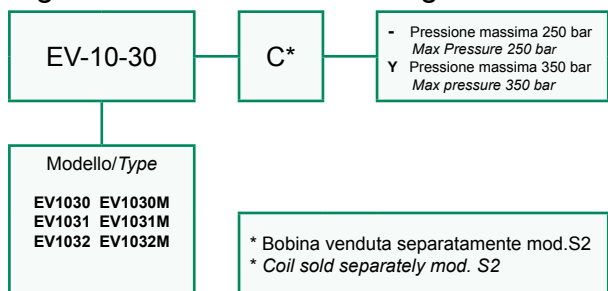


Portata massima Max flow	30 l/min 7.9 gpm	
Pressione massima Max pressure	EV-10-3X-C	250 bar 3600 psi
	EV-10-3X-C-Y (Su richiesta) (Upon request)	350 bar 5000 psi
Coppia di serraggio Installation torque	35 ÷ 40 Nm 26 ÷ 30 lbf ft	
Dati e tarature ottenuti usando olio a 30 cSt a 50°C. Viscosità raccomandate 10 ÷ 420 cSt. Temperature di lavoro -20÷+90 °C. Filtrazione assoluta 25 µ. Performances and calibrations are carried out by using hydraulic oil with 30 cSt viscosity at 50°C (122 F). Recommended viscosity 10 ÷ 420 cSt, working temperature -20÷+90 °C (-4 F÷194 F). Absolute filtration 25 µ.		



M versione con vite d'emergenza
 emergency screw version

Sigla di ordinazione / Ordering code



I dati non sono impegnativi, **CBF** si riserva di apportare modifiche senza preavviso.
 The specifications are not binding, **CBF** reserves the right to introduce modifications without notice.

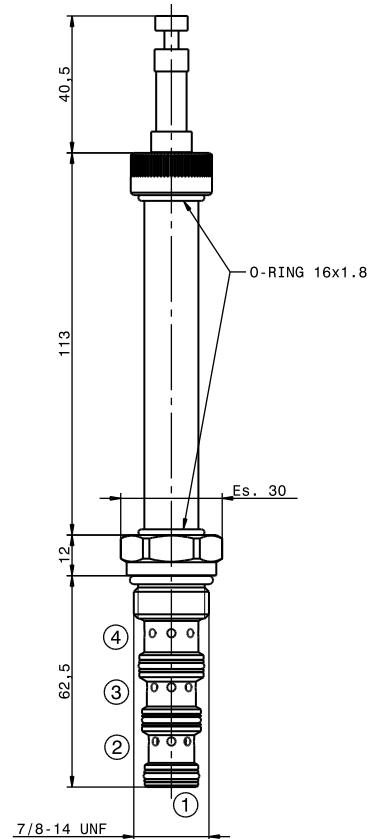
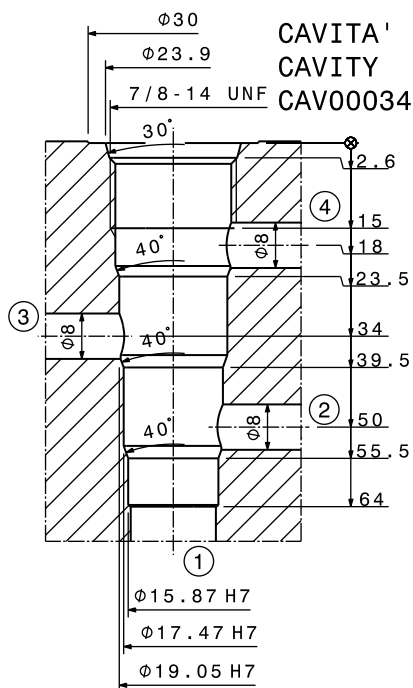
Valvola elettrica direzionale 4/3 a cartuccia
4/3 solenoid directional valve, cartridge type
mod. EV-10-4-3X-C



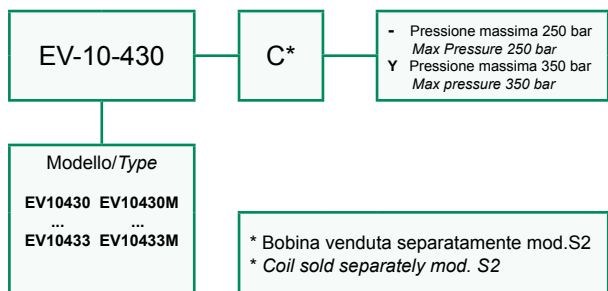
Portata massima Max flow	25 l/min 6.6 gpm	
Pressione massima Max pressure	EV-10-4-3-X-C	250 bar 3600 psi
	EV-10-4-3-X-C-Y (Su richiesta) (Upon request)	350 bar 5000 psi
Coppia di serraggio Installation torque	35 ÷ 40 Nm 26 ÷ 30 lbf ft	

Dati e tarature ottenuti usando olio a 30 cSt a 50°C.
Viscosità raccomandate 10 ÷ 420 cSt. Temperature di lavoro -20÷+90 °C. Filtrazione assoluta 25 µ.
Performances and calibrations are carried out by using hydraulic oil with 30 cSt viscosity at 50°C (122 F). Recommended viscosity 10 ÷ 420 cSt, working temperature -20÷+90 °C (-4 F÷194 F). Absolute filtration 25 µ.

M versione con vite d'emergenza
emergency screw version

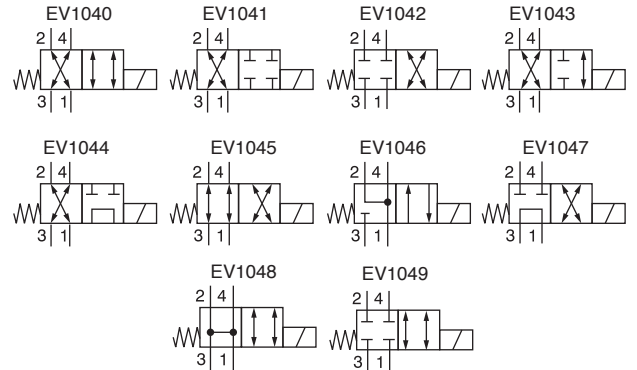
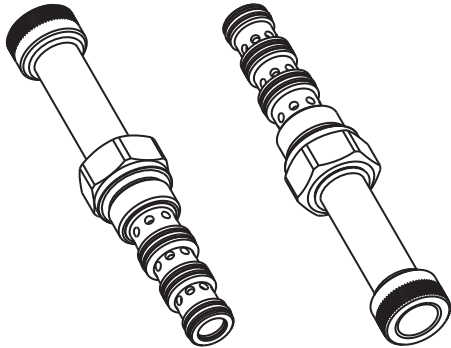


Sigla di ordinazione / Ordering code



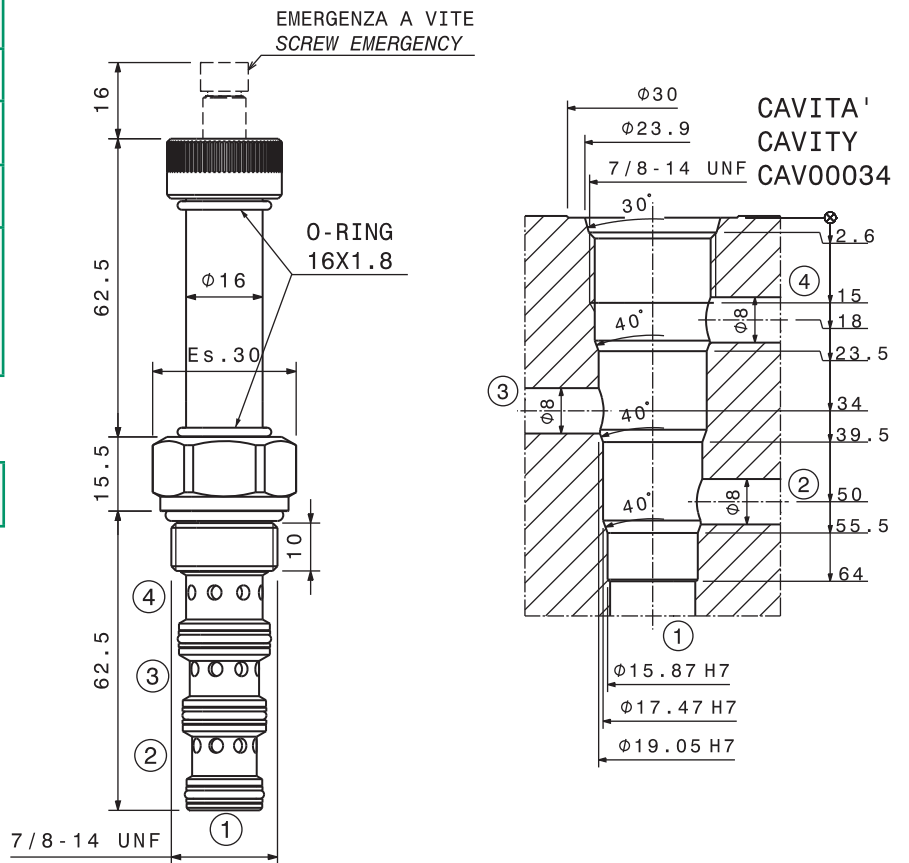
I dati non sono impegnativi, CBF si riserva di apportare modifiche senza preavviso.
The specifications are not binding, CBF reserves the right to introduce modifications without notice.

Valvola elettrica direzionale 4/2 a cartuccia
 4/2 solenoid directional valve, cartridge type
 mod. EV-10-4X-C

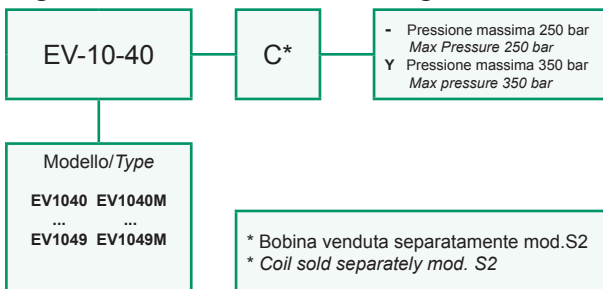


Portata massima Max flow	25 l/min 6.6 gpm	
Pressione massima Max pressure	EV-10-4X-C	250 bar 3600 psi
	EV-10-4X-C-Y (Su richiesta) (Upon request)	350 bar 5000 psi
Coppia di serraggio Installation torque	35 ± 40 Nm 26 ± 30 lbf ft	
Dati e tarature ottenuti usando olio a 30 cSt a 50°C. Viscosità raccomandate 10 ± 420 cSt. Temperature di lavoro -20/+90 °C. Filtrazione assoluta 25 µ. Performances and calibrations are carried out by using hydraulic oil with 30 cSt viscosity at 50°C (122 F). Recommended viscosity 10 ± 420 cSt, working temperature -20/+90 °C (-4 F/+194 F). Absolute filtration 25 µ.		

M versione con vite d'emergenza
 emergency screw version



Sigla di ordinazione / Ordering code



I dati non sono impegnativi, CBF si riserva di apportare modifiche senza preavviso.
 The specifications are not binding, CBF reserves the right to introduce modifications without notice.

LubeTeam Hydraulic S.r.l.

Administration and Headquarter:

Via Tufara Scautieri, 6

83018 - San Martino Valle Caudina (AV)

Office and Warehouse:

S.S. 7 Appia, Km. 237,00

82011 - Airola BN

ITALY

Tel. +39 0823 950 994

Fax +39 0823 412 546

www.lubeteam.it info@lubeteam.it

Italian VAT / C.F. e P.IVA: 01251720627

Follow us



This document is the property of LubeTeam Hydraulic S.r.l. All data reported here are for the exclusive use of the Receiver. Reproduction is not authorized without writing permission, in all or in part of the content of this document, in accordance to Law 633 art. 171, dated April 22, 1941.

Il presente documento è di proprietà della LubeTeam Hydraulic S.r.l. I dati riportati sono per esclusivo del destinatario. La riproduzione, di tutto o in parte, non è autorizzata senza permesso scritto secondo l'art. 171 della L. 633 del 22 Aprile 1941.