

CBF
Controllo portata
Prioritari



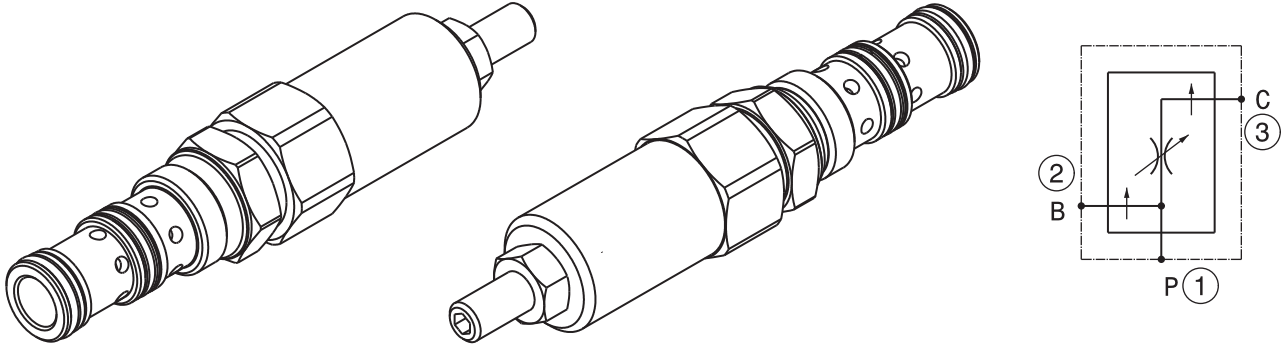
 HYDRAULIC
COMPONENTS
& FLUID CONTAMINATION
CONTROL



All trademarks belong to their respective owners; third party trademarks, product names, trade names, corporate names and company names mentioned may be trademarks of their respective owners or registered trademarks of other companies and are used for instructional purposes and for the benefit of the owner, without any end of Copyright infringement in force.

Tutti i marchi riportati appartengono ai legittimi proprietari; marchi di terzi, nomi di prodotti, nomi commerciali, nomi corporativi e società citati possono essere di proprietà dei rispettivi titolari o registrati da altre società e sono stati utilizzati a puro scopo esplicativo e a beneficio del possessore, senza alcun fine di violazione dei diritti di Copyright vigenti.

Valvola regolatrice di flusso compensata, tre vie, a cartuccia
3 ways, pressure compensated flow regulator valve – cartridge type
mod. RF-C3

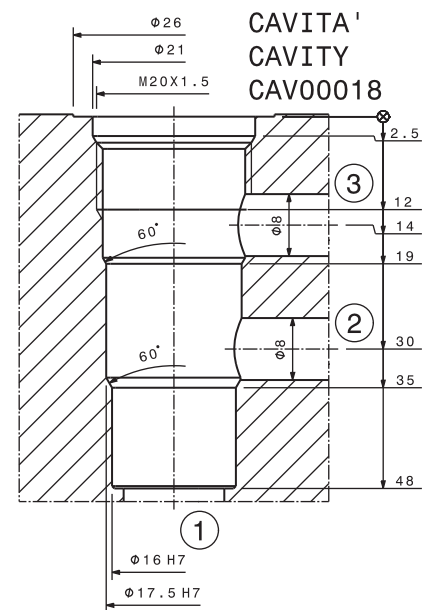
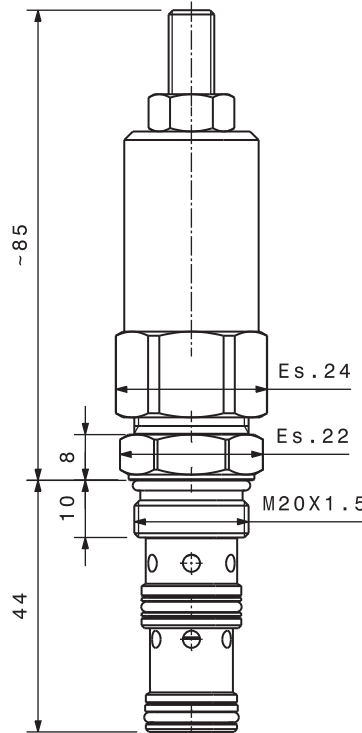


Portata massima Max flow	40 l/min 10.5 gpm
Portata regolata Regulated flow	2 ÷ 35 l/min 0.5 ÷ 9 gpm
Pressione massima Max pressure	350 bar 5000 psi
Coppia di serraggio Installation torque	27 ÷ 30 Nm 20 ÷ 23 lbf ft

Dati e tarature ottenuti usando olio con viscosità 30 cSt a 50°C
Performances and calibrations are carried out by using hydraulic oil with 30 cSt viscosity at 50°C

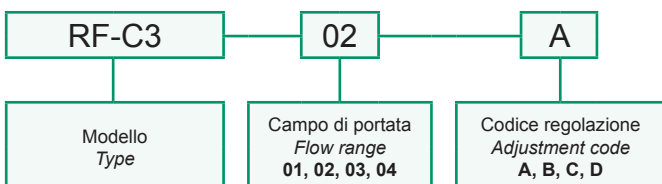
Viscosità consigliate Recommended viscosity	10 ÷ 420 cSt
Temperature di lavoro Working temperature	-20 ÷ +90 °C
Filtrazione assoluta Absolute filtration	25 µ

Codice Code	Campo di portata Flow range
01	2 ÷ 6 l/min 0.5 ÷ 1.6 gpm
02	5 ÷ 10 l/min 1.3 ÷ 2.7 gpm
03	10 ÷ 18 l/min 2.7 ÷ 4.8 gpm
04	20 ÷ 35 l/min 5.3 ÷ 9 gpm



Regolazioni Adjustments	A	B	C	D
	Vite esterna esagono incassato Leak-proof hex socket screw	Volantino e dado Handknob and locknut	Piombatura Sealing cap	Cappello Cap

Sigla di ordinazione / Ordering code

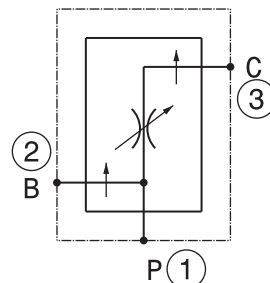
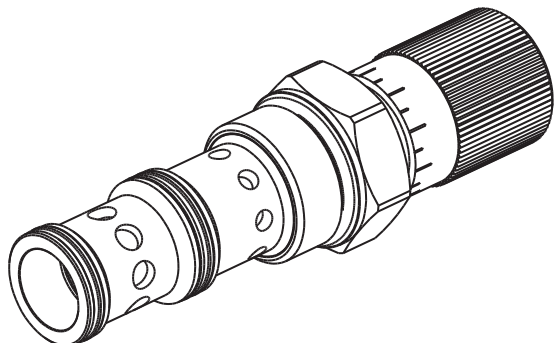


For flow diagram see
CURVES OF COMPENSATION 3 WAYS VALVE (5)

I dati non sono impegnativi, CBF si riserva di apportare modifiche senza preavviso.
The specifications are not binding, CBF reserves the right to introduce modifications without notice.

Valvola regolatrice di flusso compensata, tre vie, a cartuccia
 3 ways, pressure compensated flow regulator valve – cartridge type

mod. RFP-250-20-C



Portata massima Max flow	250 l/min 66 gpm
Portata regolata Regulated flow	5 ÷ 170 l/min 1.3 ÷ 45 gpm
Pressione massima Max pressure	350 bar 5000 psi
Coppia di serraggio Installation torque	240 ÷ 260 Nm 180 ÷ 195 lb ft

Dati e tarature ottenuti usando olio con viscosità 30 cSt a 50°C
 Performances and calibrations are carried out by using hydraulic oil with 30 cSt viscosity at 50°C

Viscosità consigliate Recommended viscosity	10 ÷ 420 cSt
Temperature di lavoro Working temperature	-20 ÷ +90 °C
Filtrazione assoluta Absolute filtration	25 µ

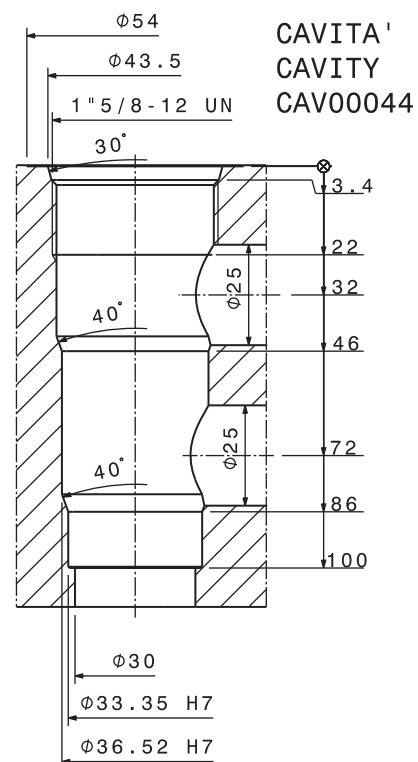
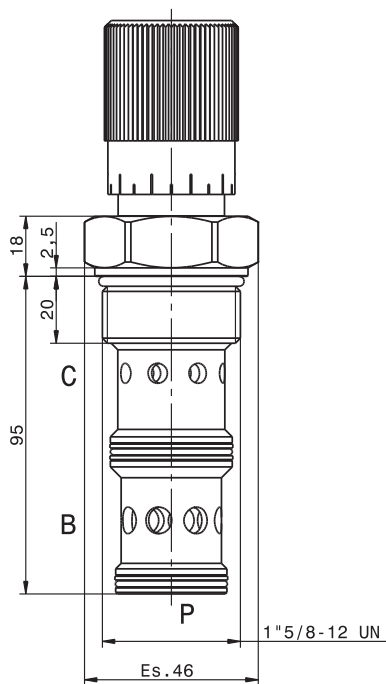
**Regolazioni
Adjustments**

A

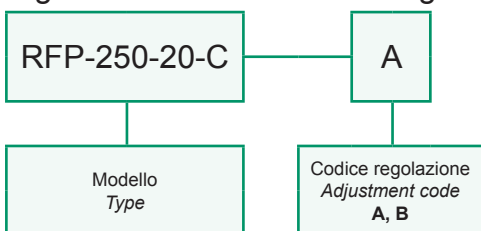
Vite esterna esagono incassato
Leakproof hex socket screw

B

Manopola Handknob



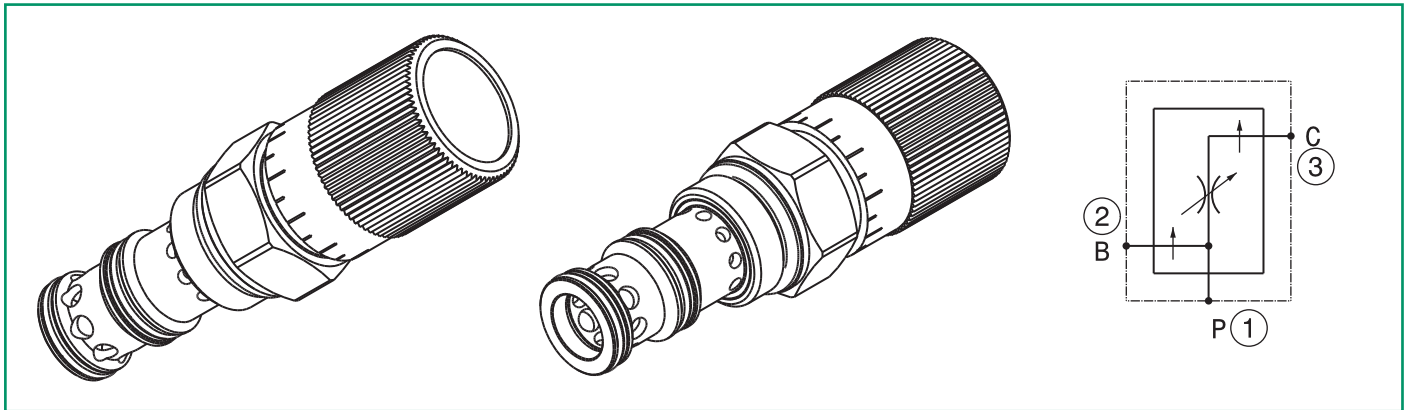
Sigla di ordinazione / Ordering code



Flusso inverso dalla porta "C" alla porta "P" non è permesso
 Reverse flow from port "C" to port "P" is not permitted

I dati non sono impegnativi, CBF si riserva di apportare modifiche senza preavviso.
 The specifications are not binding, CBF reserves the right to introduce modifications without notice.

Valvola regolatrice di flusso compensata, tre vie, a cartuccia
 3 ways, pressure compensated flow regulator valve – cartridge type
 mod. RFP-150-33-C



Portata massima Max flow	150 l/min 40 gpm
Portata regolata Regulated flow	5 ÷ 100 l/min 1 ÷ 26 gpm
Pressione massima Max pressure	350 bar 5000 psi
Coppia di serraggio Installation torque	180 ÷ 210 Nm 135 ÷ 157 lb ft

Dati e tarature ottenuti usando olio con viscosità 30 cSt a 50°C
 Performances and calibrations are carried out by using hydraulic oil with 30 cSt viscosity at 50°C

Viscosità consigliate Recommended viscosity	10 ÷ 420 cSt
Temperature di lavoro Working temperature	-20 ÷ +90 °C
Filtrazione assoluta Absolute filtration	25 µ

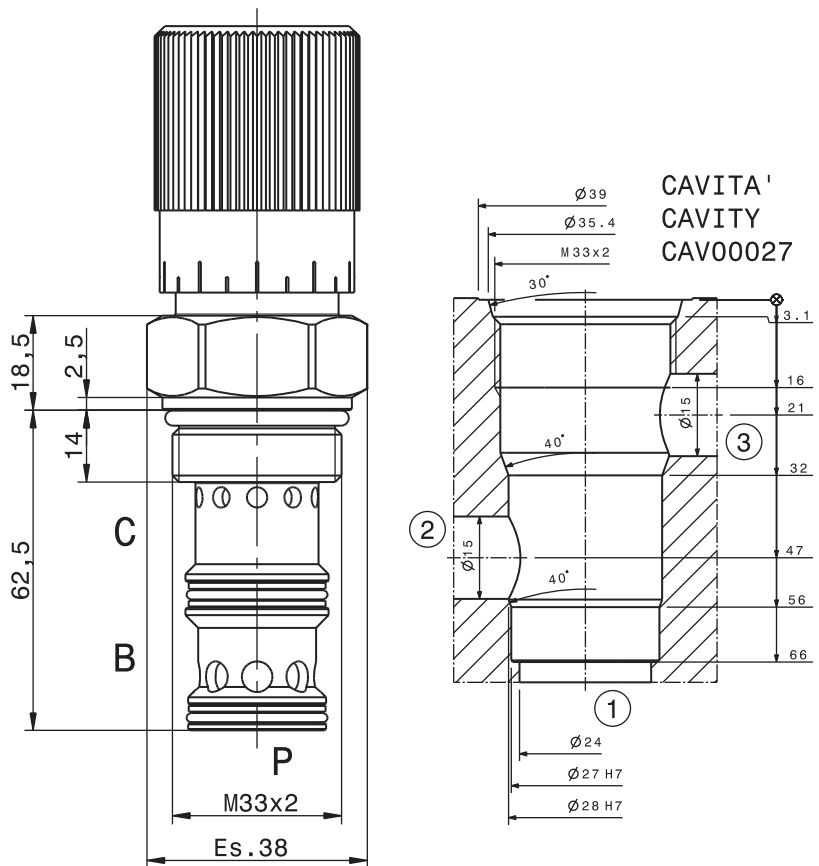
Regolazioni / Adjustments

A

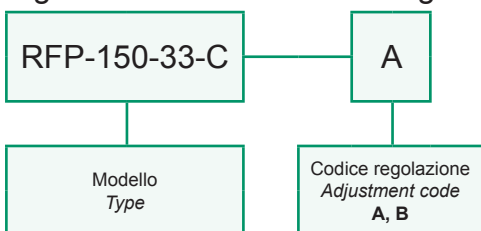
Vite esterna esagono incassato
Leakproof hex socket screw

B

Manopola Handknob



Sigla di ordinazione / Ordering code

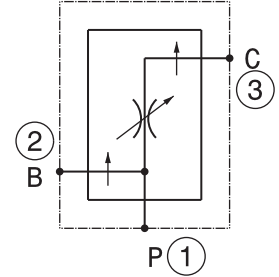
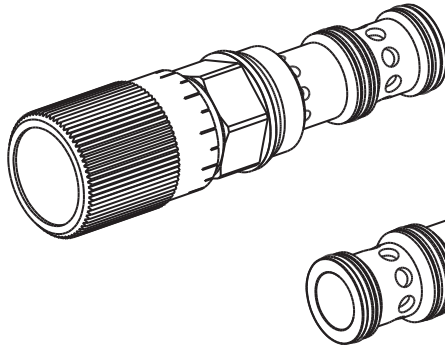


Flusso inverso dalla porta "C" alla porta "P" non è permesso
 Reverse flow from port "C" to port "P" is not permitted

For flow diagram see CURVES OF COMPENSATION 3 WAYS VALVE (3)

I dati non sono impegnativi, CBF si riserva di apportare modifiche senza preavviso.
 The specifications are not binding, CBF reserves the right to introduce modifications without notice.

Valvola regolatrice di flusso compensata, tre vie, a cartuccia
 3 ways, pressure compensated flow regulator valve – cartridge type
 mod. RFP-150-16-C

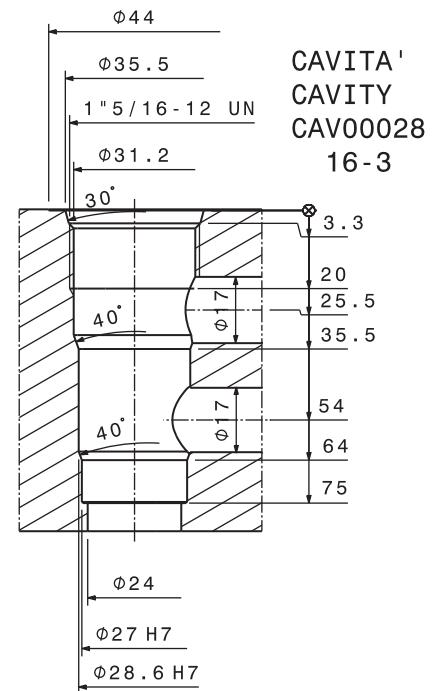
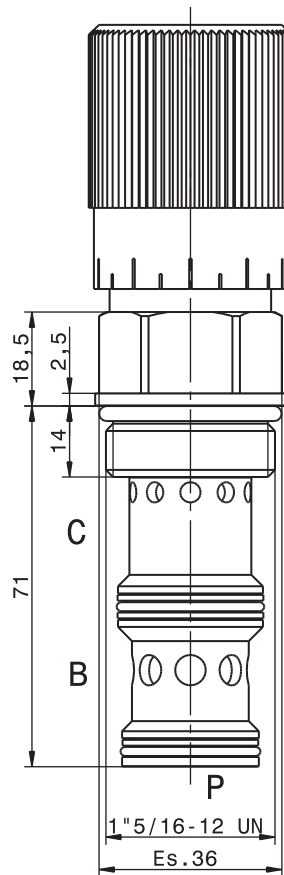
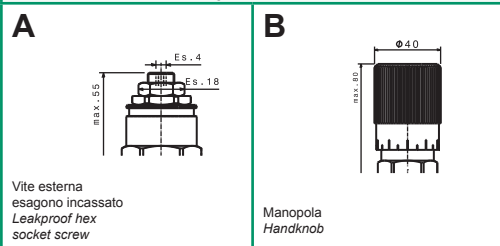


Portata massima <i>Max flow</i>	150 l/min 40 gpm
Portata regolata <i>Regulated flow</i>	5 ÷ 100 l/min 1.3 ÷ 26 gpm
Pressione massima <i>Max pressure</i>	350 bar 5000 psi
Coppia di serraggio <i>Installation torque</i>	180 ÷ 210 Nm 135 ÷ 157 lb ft

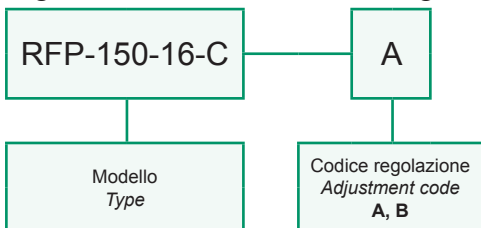
Dati e tarature ottenuti usando olio con viscosità 30 cSt a 50°C
 Performances and calibrations are carried out by using hydraulic oil with 30 cSt viscosity at 50°C

Viscosità consigliate <i>Recommended viscosity</i>	10 ÷ 420 cSt
Temperature di lavoro <i>Working temperature</i>	-20 ÷ +90 °C
Filtrazione assoluta <i>Absolute filtration</i>	25 µ

Regolazioni
Adjustments



Sigla di ordinazione / Ordering code



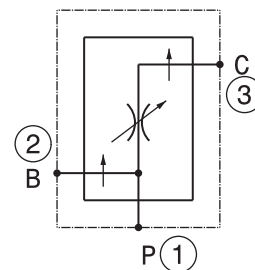
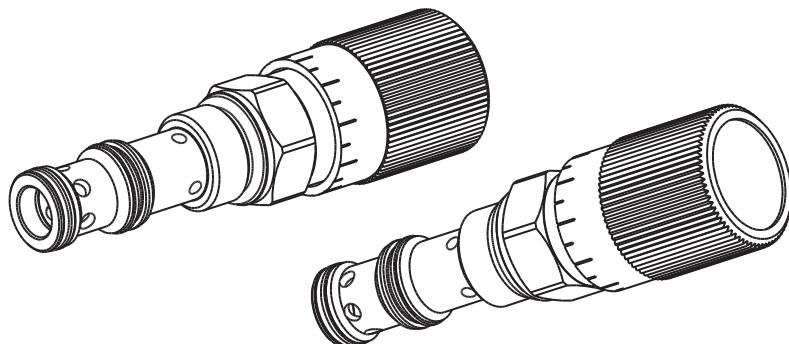
Flusso inverso dalla porta "C" alla porta "P" non è permesso
 Reverse flow from port "C" to port "P" is not permitted

For flow diagram see
 CURVES OF COMPENSATION 3 WAYS VALVE (3)

I dati non sono impegnativi, CBF si riserva di apportare modifiche senza preavviso.
 The specifications are not binding, CBF reserves the right to introduce modifications without notice.

Valvola regolatrice di flusso compensata, tre vie, a cartuccia
3 ways, pressure compensated flow regulator valve – cartridge type

mod. RFP-90-12-C

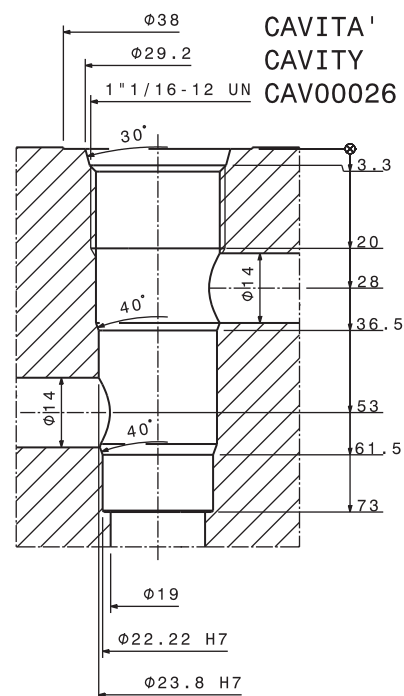
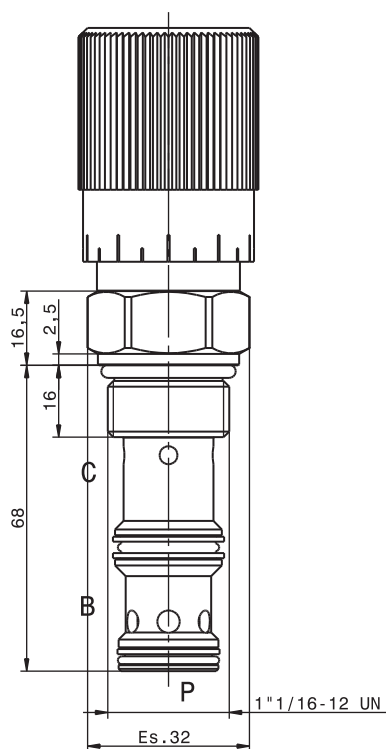
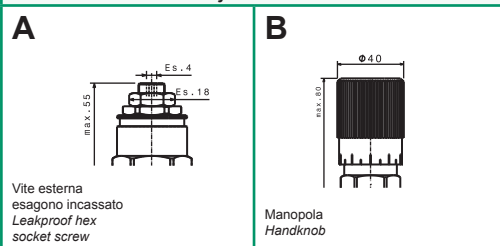


Portata massima Max flow	90 l/min 24 gpm
Portata regolata Regulated flow	2 ÷ 50 l/min 0.5 ÷ 13 gpm
Pressione massima Max pressure	350 bar 5000 psi
Coppia di serraggio Installation torque	80 ÷ 100 Nm 60 ÷ 75 lb ft

Dati e tarature ottenuti usando olio con viscosità 30 cSt a 50°C
Performances and calibrations are carried out by using hydraulic oil with 30 cSt viscosity at 50°C

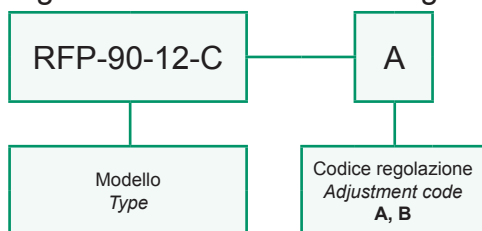
Viscosità consigliate Recommended viscosity	10 ÷ 420 cSt
Temperature di lavoro Working temperature	-20 ÷ +90 °C
Filtrazione assoluta Absolute filtration	25 µ

Regolazioni
Adjustments



Flusso inverso dalla porta "C" alla porta "P" non è permesso
Reverse flow from port "C" to port "P" is not permitted

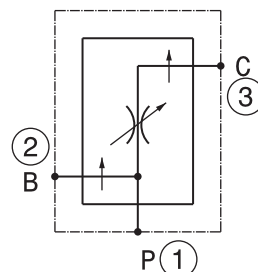
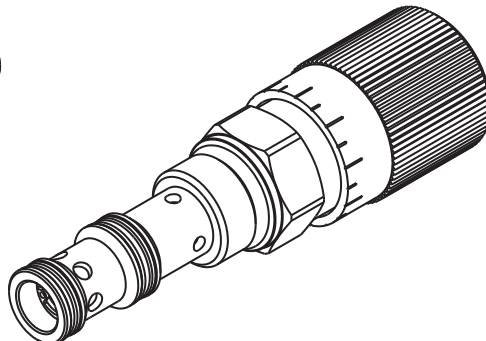
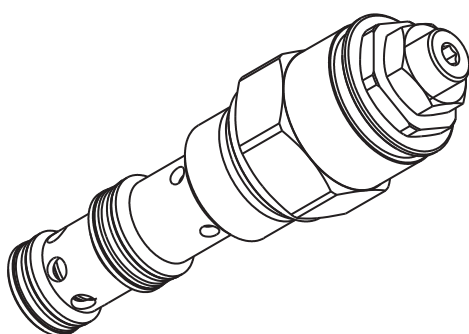
Sigla di ordinazione / Ordering code



For flow diagram see
CURVES OF COMPENSATION 3 WAYS VALVE (2)

I dati non sono impegnativi, CBF si riserva di apportare modifiche senza preavviso.
The specifications are not binding, CBF reserves the right to introduce modifications without notice.

Valvola regolatrice di flusso compensata, tre vie, a cartuccia
3 ways, pressure compensated flow regulator valve – cartridge type
mod. RFP-90-C



Portata massima Max flow	90 l/min 24 gpm
Portata regolata Regulated flow	2 ÷ 50 l/min 0.5 ÷ 13 gpm
Pressione massima Max pressure	350 bar 5000 psi
Coppia di serraggio Installation torque	80 ÷ 100 Nm 60 ÷ 75 lb ft

Dati e tarature ottenuti usando olio con viscosità 30 cSt a 50°C
Performances and calibrations are carried out by using hydraulic oil with 30 cSt viscosity at 50°C

Viscosità consigliate Recommended viscosity	10 ÷ 420 cSt
Temperature di lavoro Working temperature	-20 ÷ +90 °C
Filtrazione assoluta Absolute filtration	25 µ

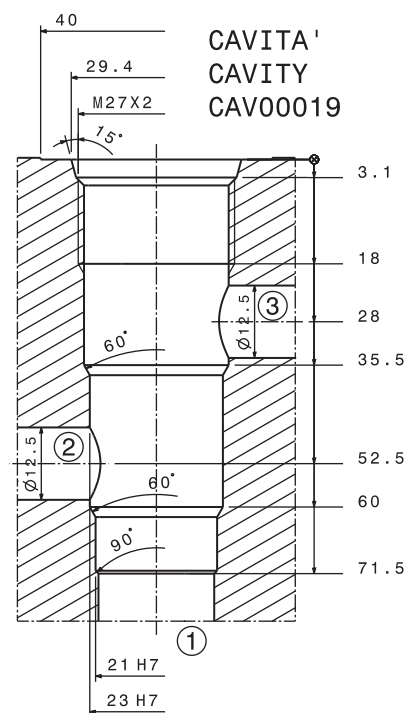
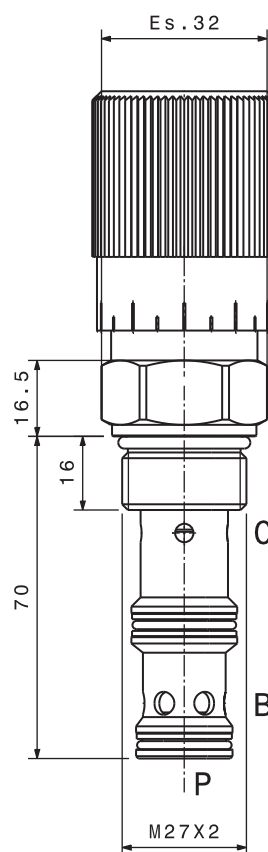
Regolazioni / Adjustments

A

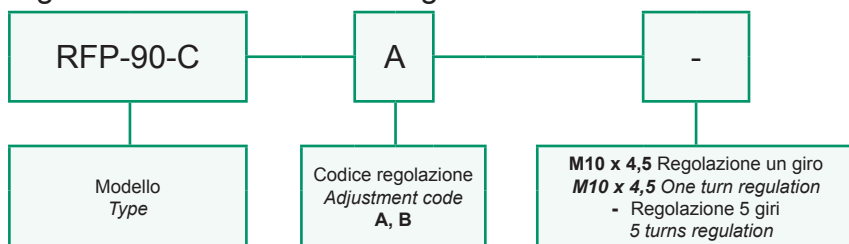
Vite esterna esagono incassato
Leakproof hex socket screw

B

Manopola Handknob



Sigla di ordinazione / Ordering code

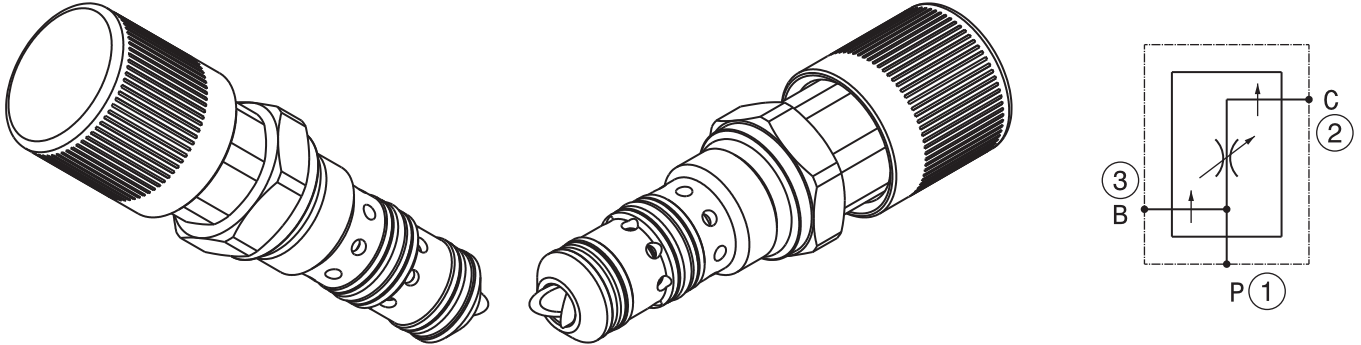


Flusso inverso dalla porta "C" alla porta "P" non è permesso
Reverse flow from port "C" to port "P" is not permitted

For flow diagram see
CURVES OF COMPENSATION 3 WAYS VALVE (2)

I dati non sono impegnativi, CBF si riserva di apportare modifiche senza preavviso.
The specifications are not binding, CBF reserves the right to introduce modifications without notice.

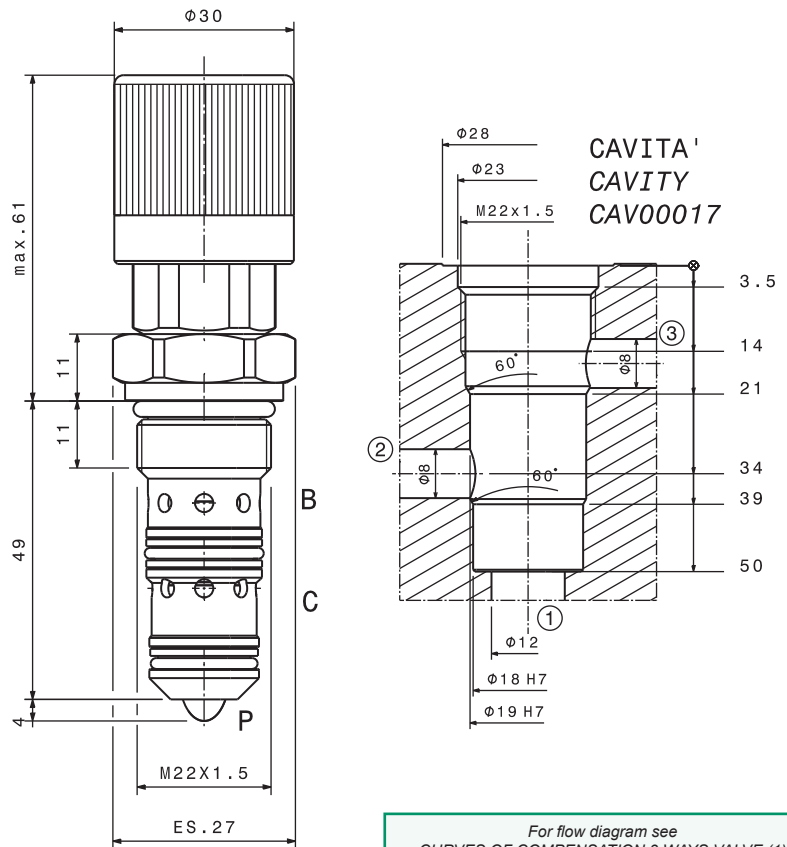
Valvola regolatrice di flusso compensata, tre vie, a cartuccia
3 ways, pressure compensated flow regulator valve – cartridge type
mod. RFP-50-C



Portata massima Max flow	40 l/min 10.5 gpm
Portata regolata Regulated flow	0 ÷ 25 l/min 0 ÷ 6.6 gpm
Pressione massima Max pressure	350 bar 5000 psi
Coppia di serraggio Installation torque	45 ÷ 50 Nm 34 ÷ 38 lb ft

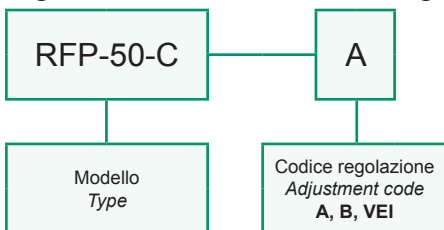
Dati e tarature ottenuti usando olio con viscosità 30 cSt a 50°C
Performances and calibrations are carried out by using hydraulic oil with 30 cSt viscosity at 50°C

Viscosità consigliate Recommended viscosity	10 ÷ 420 cSt
Temperature di lavoro Working temperature	-20 ÷ +90 °C
Filtrazione assoluta Absolute filtration	25 µ



For flow diagram see
CURVES OF COMPENSATION 3 WAYS VALVE (1)

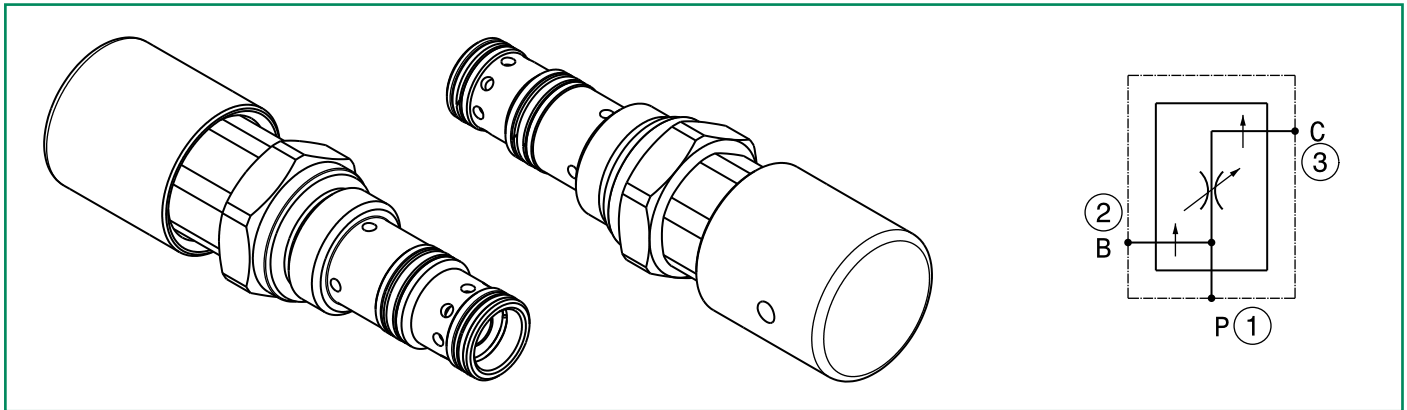
Sigla di ordinazione / Ordering code



Regolazioni Adjustments		
<p>A</p> <p>Manopola con vite di bloccaggio Handknob with locking screw</p>	<p>B</p> <p>Manopola Handknob</p>	<p>Su richiesta On request</p> <p>VEI</p> <p>Vite esterna esagono incassato Leakproof hex socket screw</p>

I dati non sono impegnativi, **CBF** si riserva di apportare modifiche senza preavviso.
The specifications are not binding, **CBF** reserves the right to introduce modifications without notice.

Regolatore di flusso prioritario a tre vie a cartuccia
 Pressure compensated 3 ways flow regulator – cartridge type
 mod. RFP-10-C

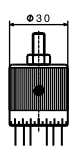


Portata massima Max flow	50 l/min 13 gpm
Portata regolata Regulated flow	Vedi tabella See table
Pressione massima Max pressure	350 bar 5000 psi
Coppia di serraggio Installation torque	40 ÷ 45 Nm 30 ÷ 34 lbf ft

Dati e tarature ottenuti usando olio con viscosità 30 cSt a 50°C
 Performances and calibrations are carried out by using hydraulic oil with 30 cSt viscosity at 50°C

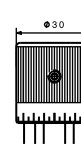
Viscosità consigliate Recommended viscosity	10 ÷ 420 cSt
Temperature di lavoro Working temperature	-20 ÷ +90 °C
Filtrazione assoluta Absolute filtration	25 µ

Regolazioni Adjustments



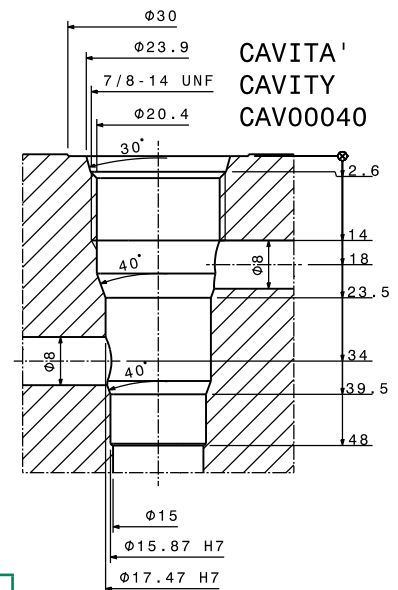
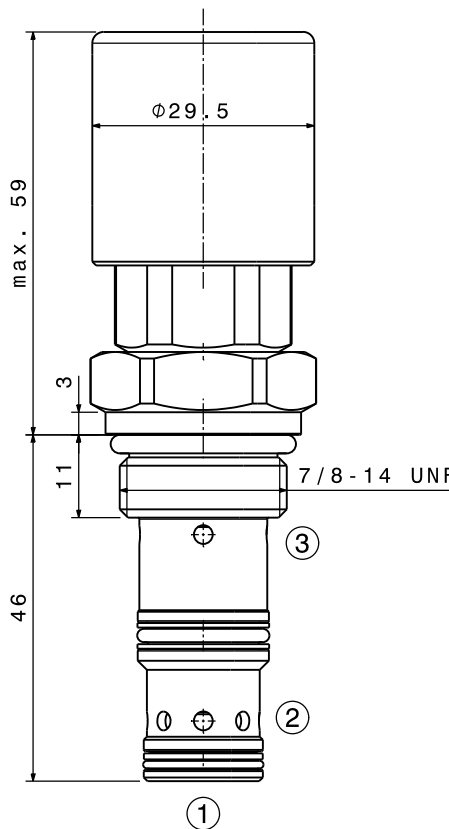
A

Manopola con vite di bloccaggio
Handknob with locking screw



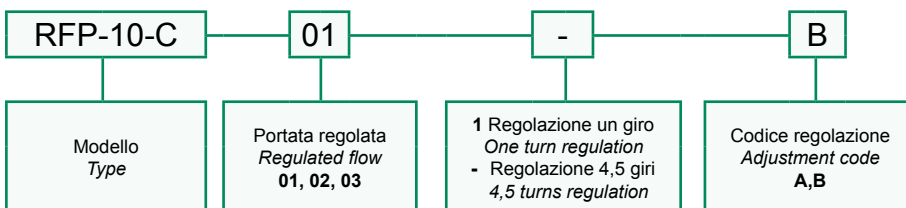
B

Manopola
Handknob



Flusso inverso dalla porta "C" alla porta "P" non è permesso
 Reverse flow from port "C" to port "P" is not permitted

Sigla di ordinazione / Ordering code

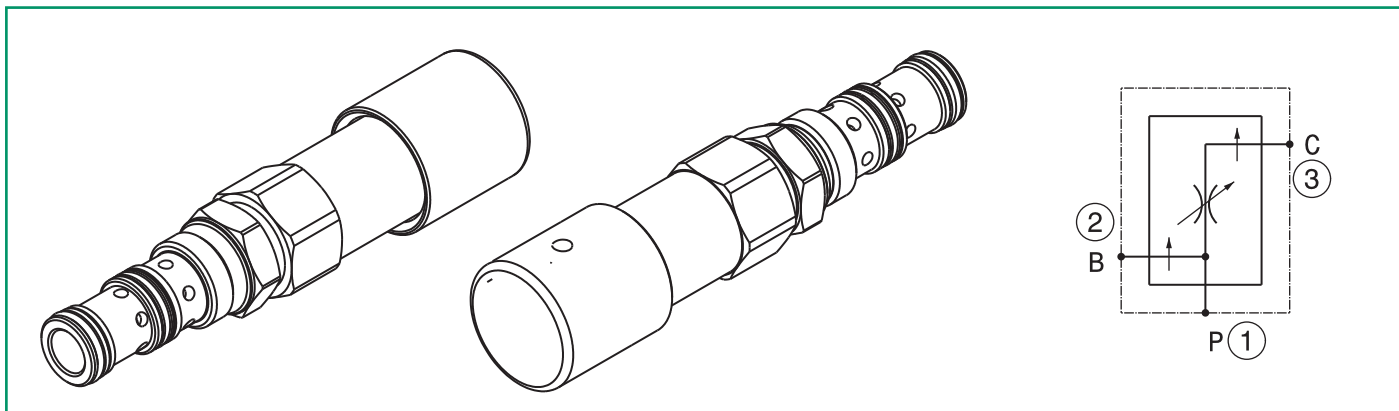


Code Codice	Regulated flow Portata regolata
01	0 ÷ 10 l/min 0 ÷ 2.6 gpm
02	0 ÷ 20 l/min 0 ÷ 5.3 gpm
03	0 ÷ 35 l/min 0 ÷ 9.2 gpm

I dati non sono impegnativi, **CBF** si riserva di apportare modifiche senza preavviso.
 The specifications are not binding, **CBF** reserves the right to introduce modifications without notice.

Valvola regolatrice di flusso compensata, tre vie con manopola di regolazione, a cartuccia
 3 ways, pressure compensated flow regulator valve with handknob – cartridge type

mod. RF-C3-M

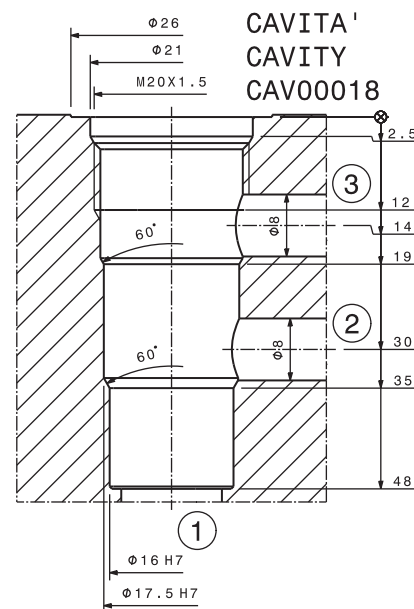
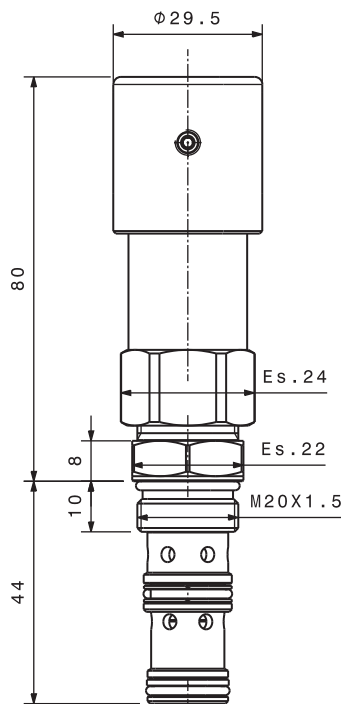


Portata massima Max flow	40 l/min 10.5 gpm
Portata regolata Regulated flow	2 ÷ 35 l/min 0.5 ÷ 9 gpm
Pressione massima Max pressure	350 bar 5000 psi
Coppia di serraggio Installation torque	27 ÷ 30 Nm 20 ÷ 23 lbf ft

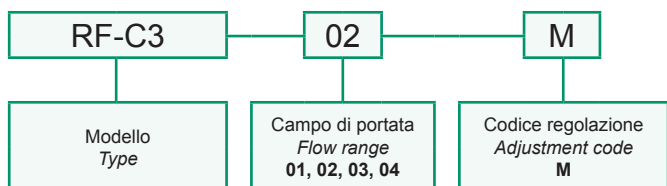
Dati e tarature ottenuti usando olio con viscosità 30 cSt a 50°C
 Performances and calibrations are carried out by using hydraulic oil with 30 cSt viscosity at 50°C

Viscosità consigliate Recommended viscosity	10 ÷ 420 cSt
Temperature di lavoro Working temperature	-20 ÷ +90 °C
Filtrazione assoluta Absolute filtration	25 µ

Codice Code	Campo di portata Flow range
01	2 ÷ 6 l/min 0.5 ÷ 1.6 gpm
02	5 ÷ 10 l/min 1.3 ÷ 2.7 gpm
03	10 ÷ 18 l/min 2.7 ÷ 4.8 gpm
04	20 ÷ 35 l/min 5.3 ÷ 9 gpm



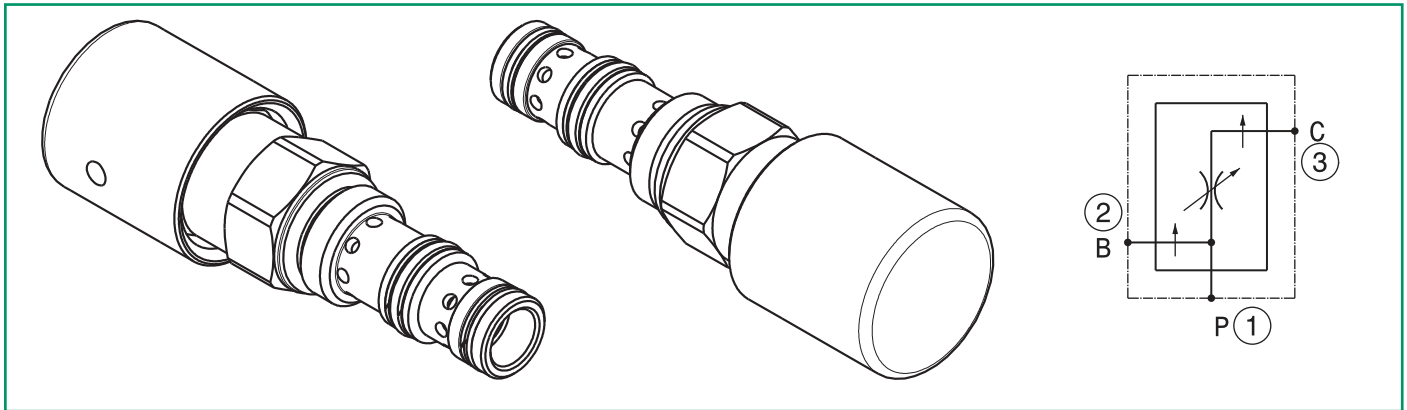
Sigla di ordinazione / Ordering code



For flow diagram see CURVES OF COMPENSATION 3 WAYS VALVE (5)

I dati non sono impegnativi, CBF si riserva di apportare modifiche senza preavviso.
 The specifications are not binding, CBF reserves the right to introduce modifications without notice.

Regolatore di flusso prioritario a tre vie a cartuccia
 Pressure compensated 3 ways flow regulator – cartridge type
 mod. RFP-08-C

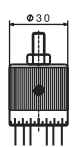


Portata massima Max flow	25 l/min 6.6 gpm
Portata regolata Regulated flow	15 l/min 3.96 gpm
Pressione massima Max pressure	350 bar 5000 psi
Coppia di serraggio Installation torque	27 ÷ 30 Nm 20.2 ÷ 22.5 lbf ft

Dati e tarature ottenuti usando olio con viscosità 30 cSt a 50°C
 Performances and calibrations are carried out by using hydraulic oil with 30 cSt viscosity at 50°C


Viscosità consigliate Recommended viscosity	10 ÷ 420 cSt
Temperature di lavoro Working temperature	-20 ÷ +90 °C
Filtrazione assoluta Absolute filtration	25 µ

Regolazioni / Adjustments



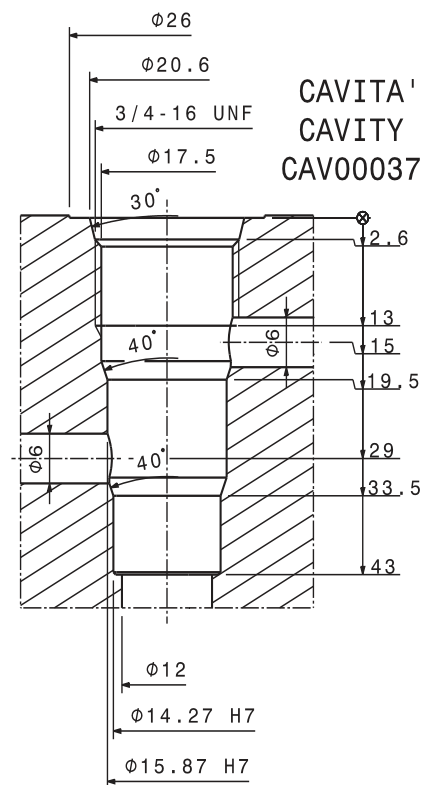
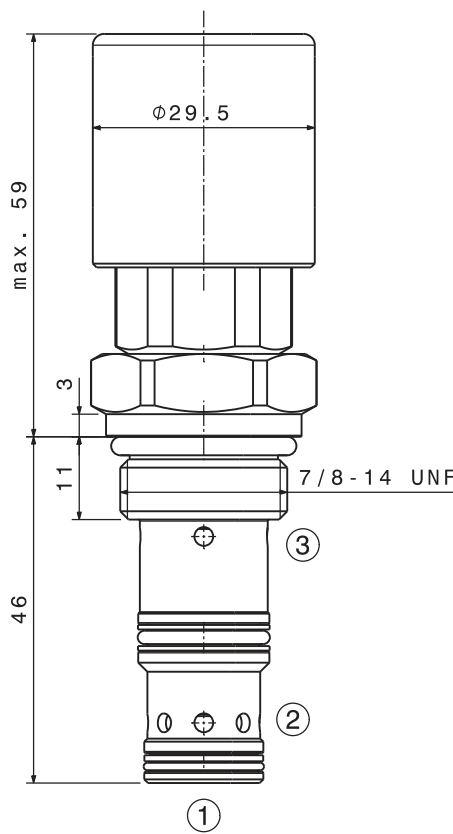
A

Manopola con vite di bloccaggio
Handknob with locking screw

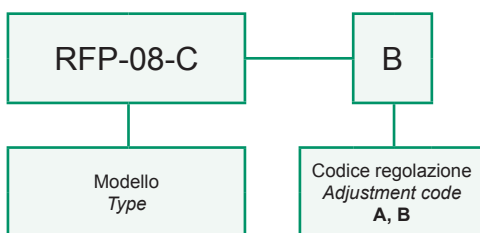


B

Manopola
Handknob

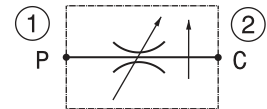
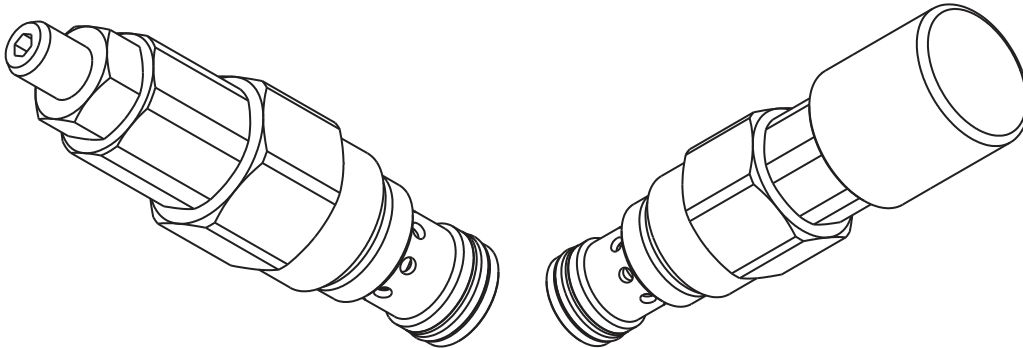


Sigla di ordinazione / Ordering code



I dati non sono impegnativi, **CBF** si riserva di apportare modifiche senza preavviso.
 The specifications are not binding, **CBF** reserves the right to introduce modifications without notice.

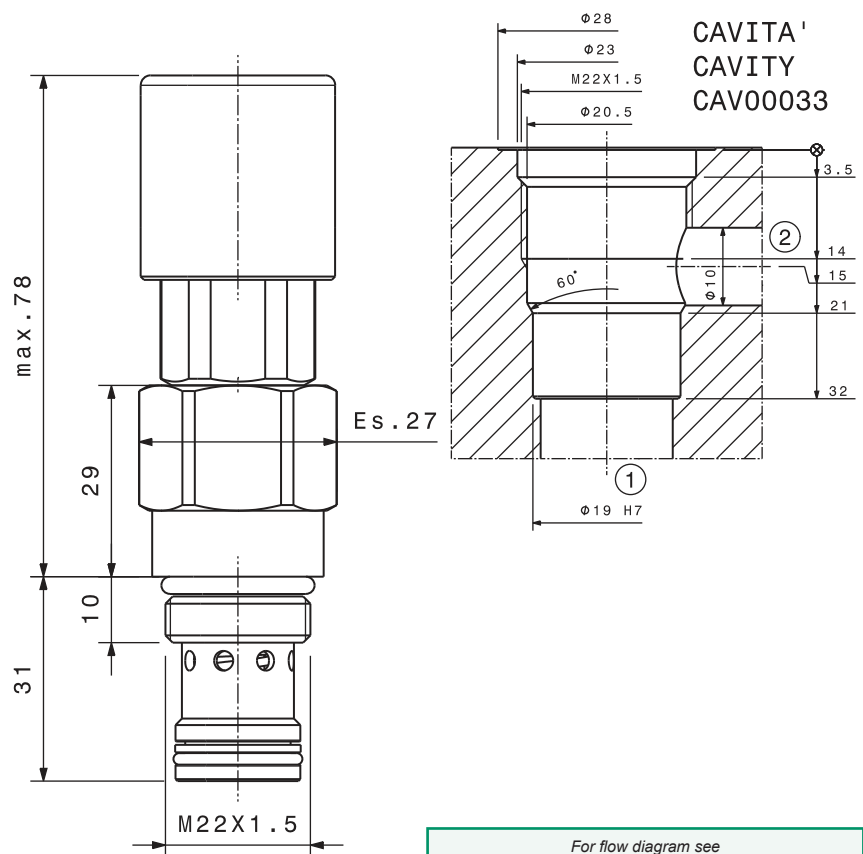
Valvola regolatrice di flusso compensata, due vie, a cartuccia
 2 ways, pressure compensated flow regulator valve – cartridge type
 mod. RF2-50-C



Portata massima Max flow	30 l/min 8 gpm
Portata regolata Regulated flow	0 ÷ 30 l/min 0 ÷ 8 gpm
Pressione massima Max pressure	350 bar 5000 psi
Coppia di serraggio Installation torque	45 ÷ 50 Nm 34 ÷ 37 lb ft

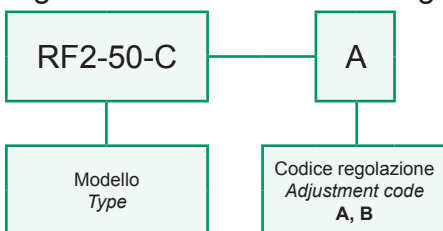
Dati e tarature ottenuti usando olio con viscosità 30 cSt a 50°C
 Performances and calibrations are carried out by using hydraulic oil with 30 cSt viscosity at 50°C

Viscosità consigliate Recommended viscosity	10 ÷ 420 cSt
Temperatura di lavoro Working temperature	-20 ÷ +90 °C
Filtrazione assoluta Absolute filtration	25 µ



For flow diagram see
 CURVES OF COMPENSATION 2 WAYS VALVE (3)

Sigla di ordinazione / Ordering code



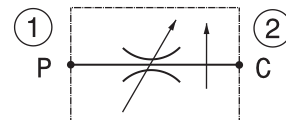
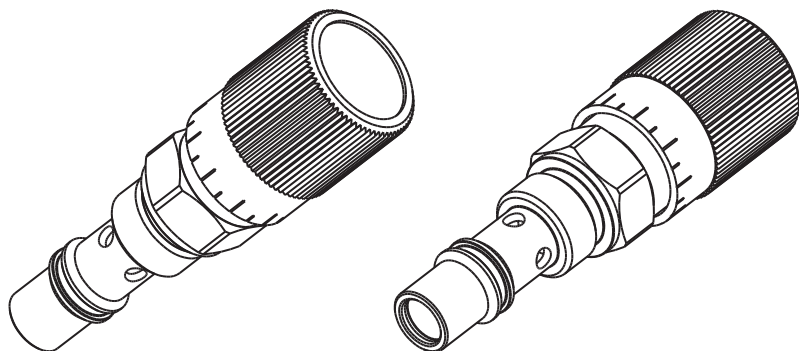
Regolazioni
 Adjustments

<p>A</p> <p>Manopola con vite di bloccaggio Handknob with locking screw</p>	<p>B</p> <p>Manopola Handknob</p>	<p>Su richiesta On request</p> <p>VEI</p> <p>Vite esterna esagono incassato Leakproof hex socket screw</p>
---	---	---

I dati non sono impegnativi, CBF si riserva di apportare modifiche senza preavviso.
 The specifications are not binding, CBF reserves the right to introduce modifications without notice.

Valvola regolatrice di flusso compensata, due vie, a cartuccia
 2 ways, pressure compensated flow regulator valve – cartridge type

mod. RF2-70-27-C



Portata massima Max flow	70 l/min 16 gpm
Portata regolata Regulated flow	0 ÷ 70 l/min 0 ÷ 18.5 gpm
Pressione massima Max pressure	350 bar 5000 psi
Coppia di serraggio Installation torque	80 ÷ 100 Nm 60 ÷ 75 lb ft

Dati e tarature ottenuti usando olio con viscosità 30 cSt a 50°C
 Performances and calibrations are carried out by using hydraulic oil with 30 cSt viscosity at 50°C

Viscosità consigliate Recommended viscosity	10 ÷ 420 cSt
Temperature di lavoro Working temperature	-20 ÷ +90 °C
Filtrazione assoluta Absolute filtration	25 µ

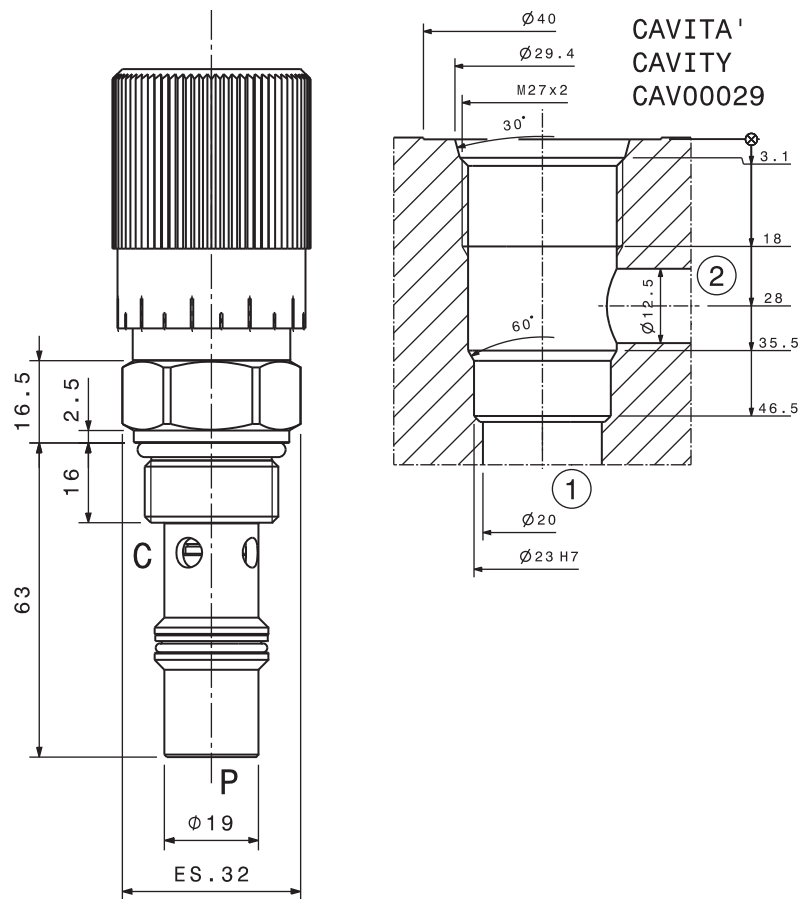
Regolazioni / Adjustments

A

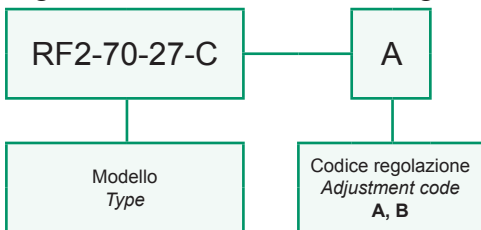
Vite esterna esagono incassato
Leakproof hex socket screw

B

Manopola Handknob



Sigla di ordinazione / Ordering code

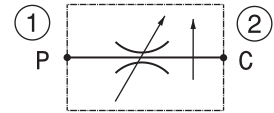
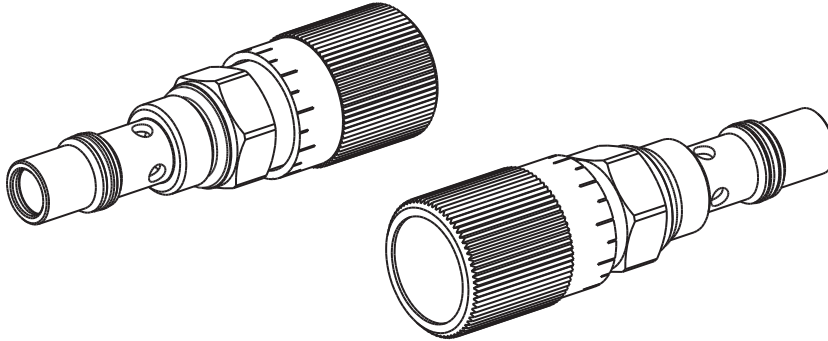


Flusso inverso dalla porta "C" alla porta "P" non è permesso
 Reverse flow from port "C" to port "P" is not permitted

For flow diagram see
 CURVES OF COMPENSATION 2 WAYS VALVE (4)

I dati non sono impegnativi, **CBF** si riserva di apportare modifiche senza preavviso.
 The specifications are not binding, **CBF** reserves the right to introduce modifications without notice.

Valvola regolatrice di flusso compensata, due vie, a cartuccia
 2 ways, pressure compensated flow regulator valve – cartridge type
 mod. RF2-70-12-C



Portata massima Max flow	70 l/min 18.5 gpm
Portata regolata Regulated flow	0 ÷ 70 l/min 0 ÷ 18.5 gpm
Pressione massima Max pressure	350 bar 5000 psi
Coppia di serraggio Installation torque	80 ÷ 100 Nm 60 ÷ 75 lb ft

Dati e tarature ottenuti usando olio con viscosità 30 cSt a 50°C
 Performances and calibrations are carried out by using hydraulic oil with 30 cSt viscosity at 50°C

Viscosità consigliate Recommended viscosity	10 ÷ 420 cSt
Temperature di lavoro Working temperature	-20 ÷ +90 °C
Filtrazione assoluta Absolute filtration	25 µ

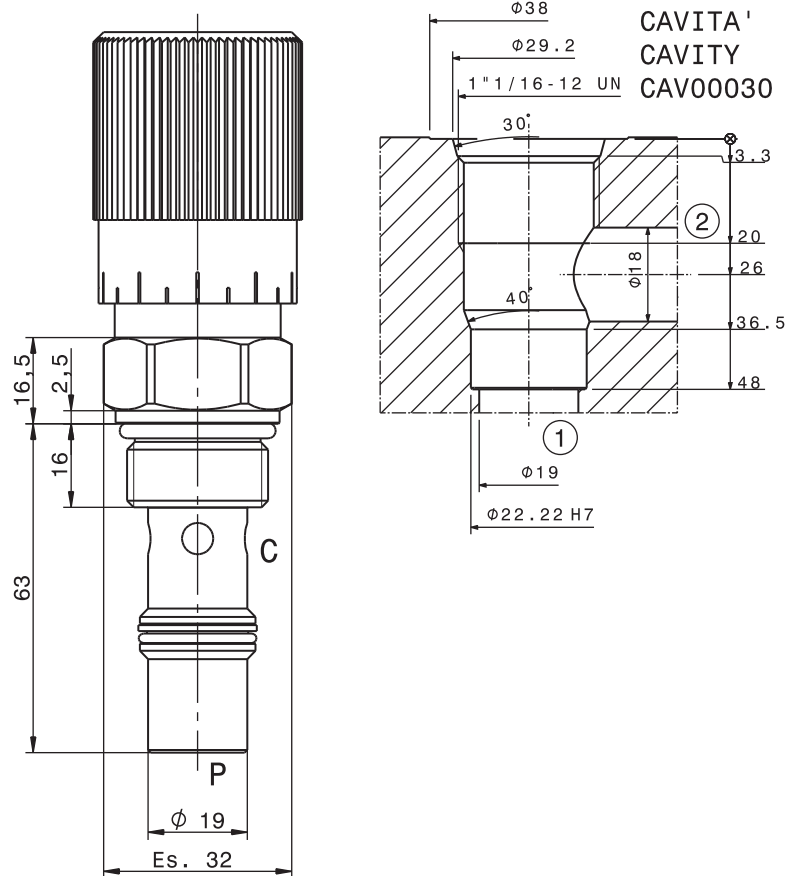
Regolazioni
Adjustments

A

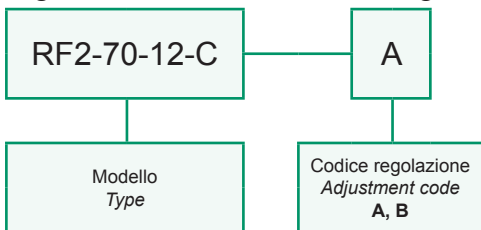
Vite esterna esagono incassato
Leakproof hex socket screw

B

Manopola
Handknob



Sigla di ordinazione / Ordering code

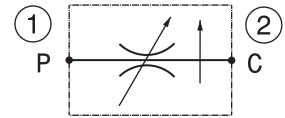
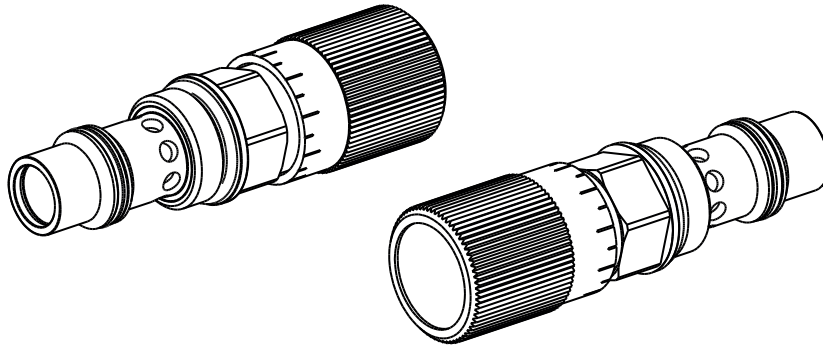


Flusso inverso dalla porta "C" alla porta "P" non è permesso
 Reverse flow from port "C" to port "P" is not permitted

For flow diagram see
 CURVES OF COMPENSATION 2 WAYS VALVE (4)

I dati non sono impegnativi, CBF si riserva di apportare modifiche senza preavviso.
 The specifications are not binding, CBF reserves the right to introduce modifications without notice.

Valvola regolatrice di flusso compensata, due vie, a cartuccia
 2 ways, pressure compensated flow regulator valve – cartridge type
 mod. RF2-130-16-C



Portata massima Max flow	130 l/min 34 gpm
Portata regolata Regulated flow	0 ÷ 130 l/min 0 ÷ 34 gpm
Pressione massima Max pressure	350 bar 5000 psi
Coppia di serraggio Installation torque	180 ÷ 210 Nm 135 ÷ 157 lb ft

Dati e tarature ottenuti usando olio con viscosità 30 cSt a 50°C
 Performances and calibrations are carried out by using hydraulic oil with 30 cSt viscosity at 50°C

Viscosità consigliate Recommended viscosity	10 ÷ 420 cSt
Temperature di lavoro Working temperature	-20 ÷ +90 °C
Filtrazione assoluta Absolute filtration	25 µ

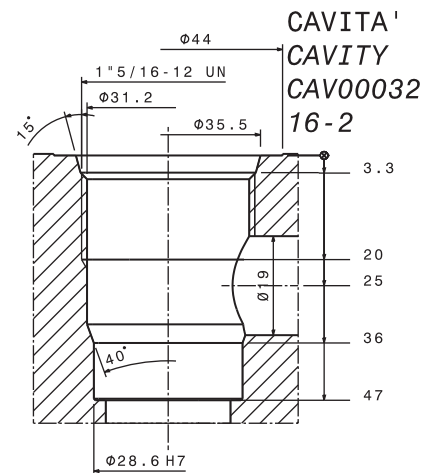
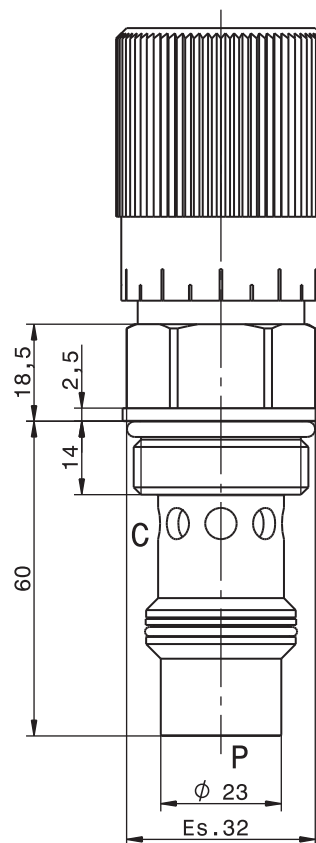
Regolazioni / Adjustments

A

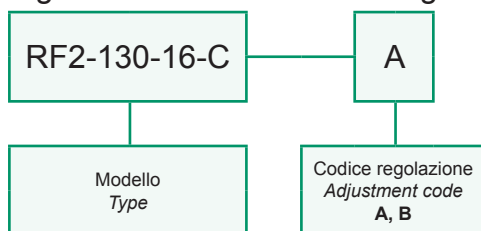
Vite esterna esagono incassato
Leakproof hex socket screw

B

Manopola Handknob



Sigla di ordinazione / Ordering code

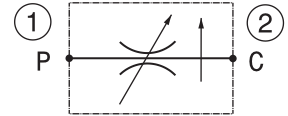
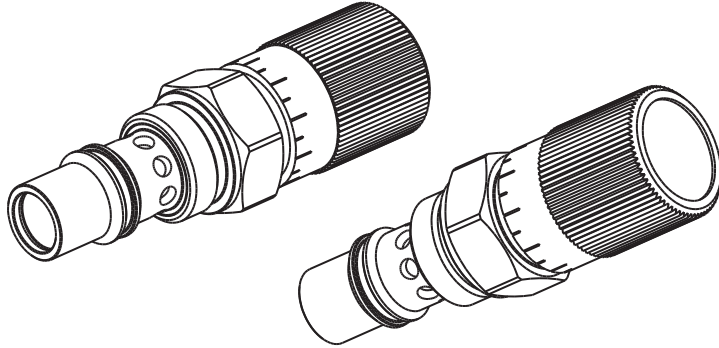


Flusso inverso dalla porta "C" alla porta "P" non è permesso
 Reverse flow from port "C" to port "P" is not permitted

For flow diagram see CURVES OF COMPENSATION 2 WAYS VALVE (5)

I dati non sono impegnativi, CBF si riserva di apportare modifiche senza preavviso.
 The specifications are not binding, CBF reserves the right to introduce modifications without notice.

Valvola regolatrice di flusso compensata, due vie, a cartuccia
2 ways, pressure compensated flow regulator valve – cartridge type
mod. RF2-130-33-C

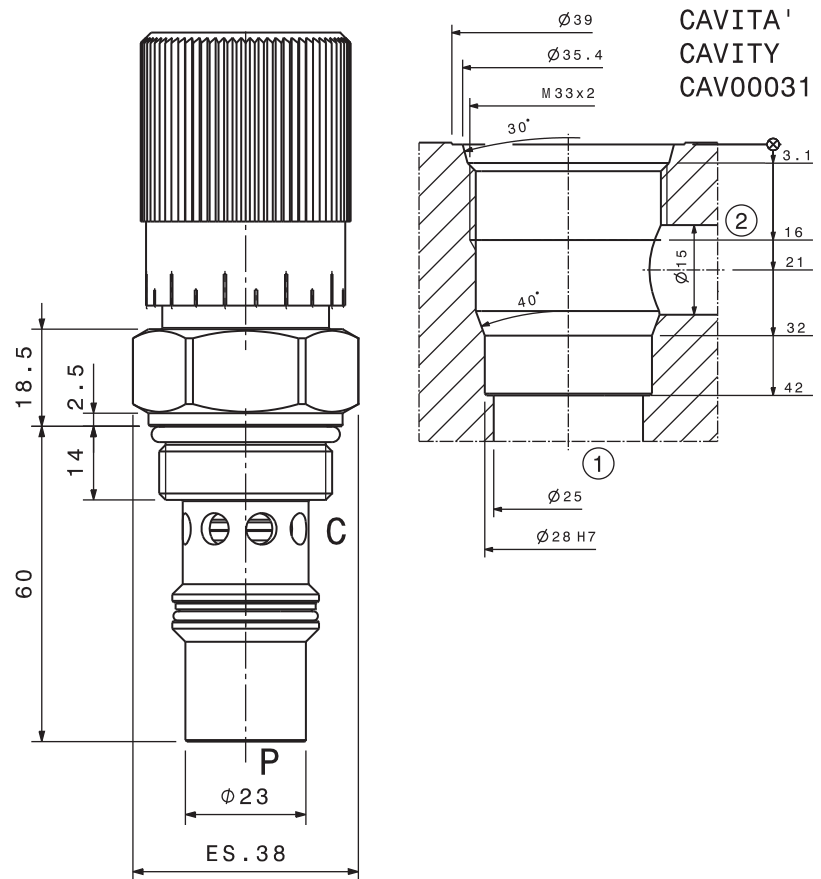
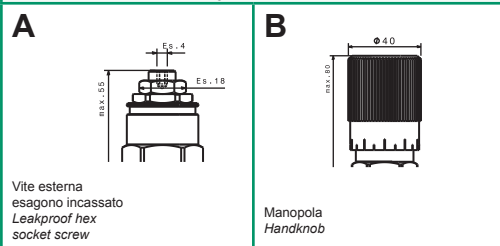


Portata massima <i>Max flow</i>	130 l/min 34 gpm
Portata regolata <i>Regulated flow</i>	0 ÷ 130 l/min 0 ÷ 34 gpm
Pressione massima <i>Max pressure</i>	350 bar 5000 psi
Coppia di serraggio <i>Installation torque</i>	180 ÷ 210 Nm 135 ÷ 157 lb ft

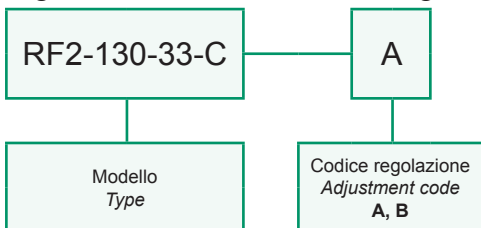
Dati e tarature ottenuti usando olio con viscosità 30 cSt a 50°C
Performances and calibrations are carried out by using hydraulic oil with 30 cSt viscosity at 50°C

Viscosità consigliate <i>Recommended viscosity</i>	10 ÷ 420 cSt
Temperature di lavoro <i>Working temperature</i>	-20 ÷ +90 °C
Filtrazione assoluta <i>Absolute filtration</i>	25 µ

Regolazioni
Adjustments



Sigla di ordinazione / Ordering code



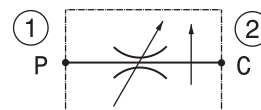
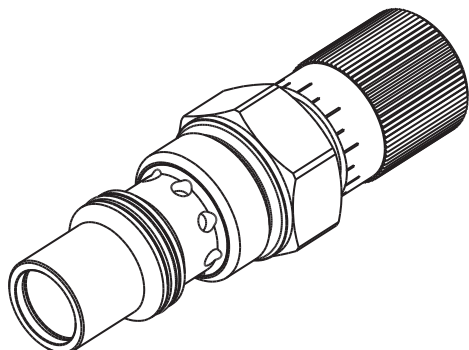
Flusso inverso dalla porta "C" alla porta "P" non è permesso
Reverse flow from port "C" to port "P" is not permitted

For flow diagram see
CURVES OF COMPENSATION 2 WAYS VALVE (5)

I dati non sono impegnativi, CBF si riserva di apportare modifiche senza preavviso.
The specifications are not binding, CBF reserves the right to introduce modifications without notice.

Valvola regolatrice di flusso compensata, due vie, a cartuccia
 2 ways, pressure compensated flow regulator valve – cartridge type

mod. RF2-200-42-C



Portata massima <i>Max flow</i>	200 l/min 53 gpm
Portata regolata <i>Regulated flow</i>	0 ÷ 200 l/min 0 ÷ 53 gpm
Pressione massima <i>Max pressure</i>	350 bar 5000 psi
Coppia di serraggio <i>Installation torque</i>	220 ÷ 250 Nm 165 ÷ 187 lb ft

Dati e tarature ottenuti usando olio con viscosità 30 cSt a 50°C
 Performances and calibrations are carried out by using hydraulic oil with 30 cSt viscosity at 50°C

Viscosità consigliate <i>Recommended viscosity</i>	10 ÷ 420 cSt
Temperature di lavoro <i>Working temperature</i>	-20 ÷ +90 °C
Filtrazione assoluta <i>Absolute filtration</i>	25 µ

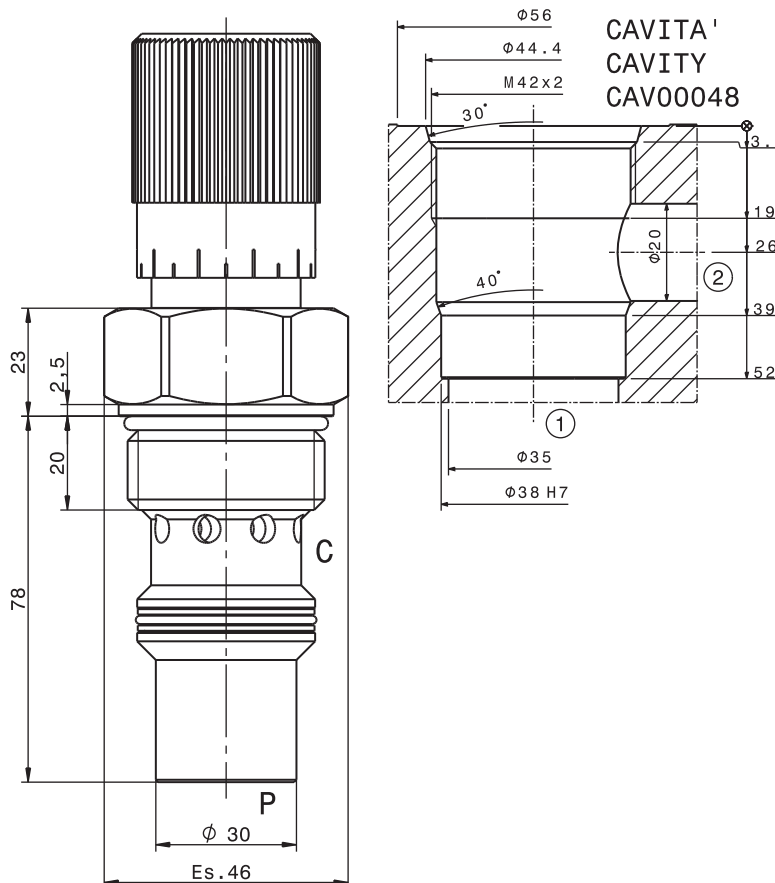
**Regolazioni
Adjustments**

A

Vite esterna esagono incassato
Leakproof hex socket screw

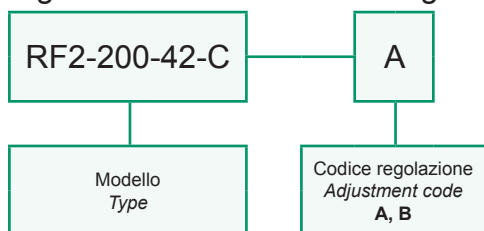
B

Manopola
Handknob



CAVITA'
CAVITY
CAV00048

Sigla di ordinazione / Ordering code

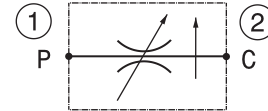
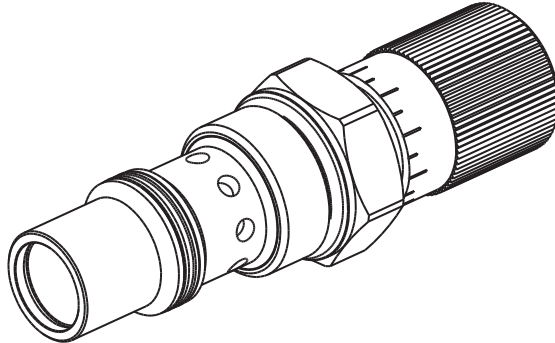


Flusso inverso dalla porta "C" alla porta "P" non è permesso
 Reverse flow from port "C" to port "P" is not permitted

For flow diagram see
 CURVES OF COMPENSATION 2 WAYS VALVE (6)

I dati non sono impegnativi, **CBF** si riserva di apportare modifiche senza preavviso.
 The specifications are not binding, **CBF** reserves the right to introduce modifications without notice.

Valvola regolatrice di flusso compensata, due vie, a cartuccia
2 ways, pressure compensated flow regulator valve – cartridge type
mod. RF2-200-20-C

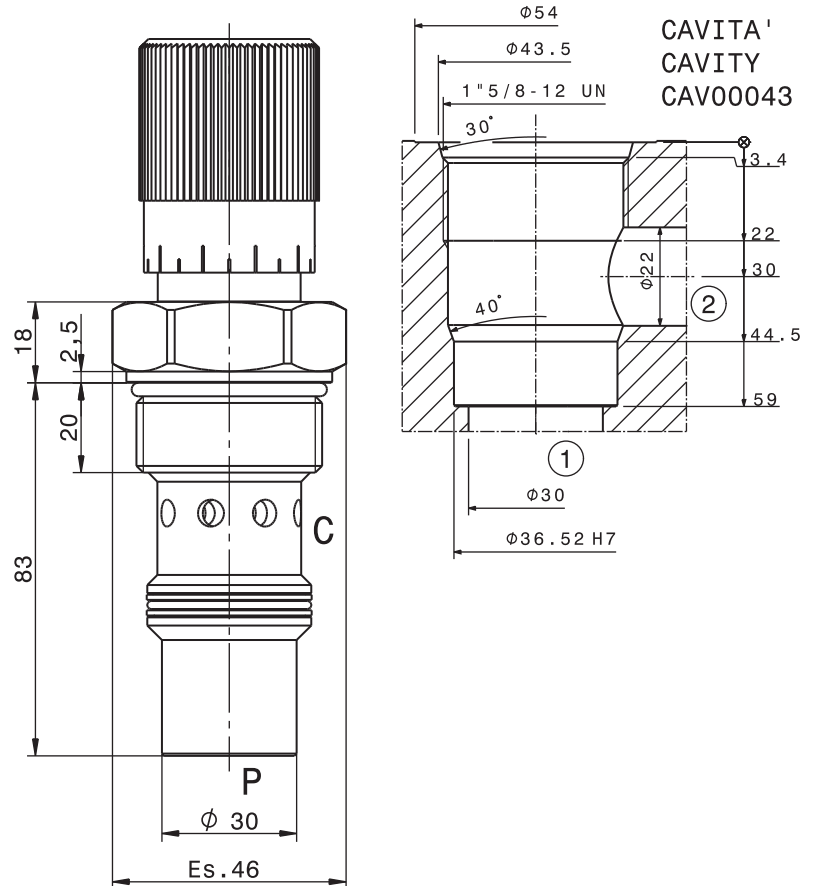
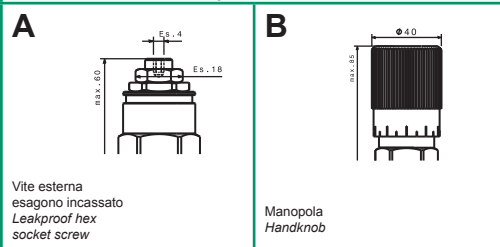


Portata massima Max flow	200 l/min 53 gpm
Portata regolata Regulated flow	0 ÷ 200 l/min 0 ÷ 53 gpm
Pressione massima Max pressure	350 bar 5000 psi
Coppia di serraggio Installation torque	220 ÷ 250 Nm 165 ÷ 187 lb ft

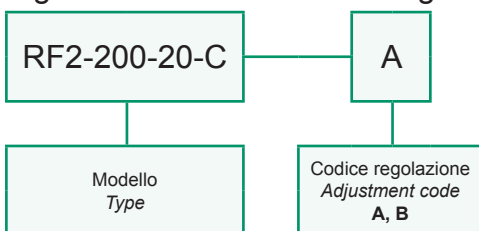
Dati e tarature ottenuti usando olio con viscosità 30 cSt a 50°C
Performances and calibrations are carried out by using hydraulic oil with 30 cSt viscosity at 50°C

Viscosità consigliate Recommended viscosity	10 ÷ 420 cSt
Temperature di lavoro Working temperature	-20 ÷ +90 °C
Filtrazione assoluta Absolute filtration	25 µ

Regolazioni
Adjustments



Sigla di ordinazione / Ordering code



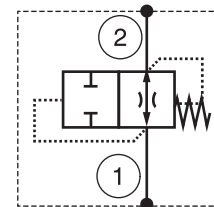
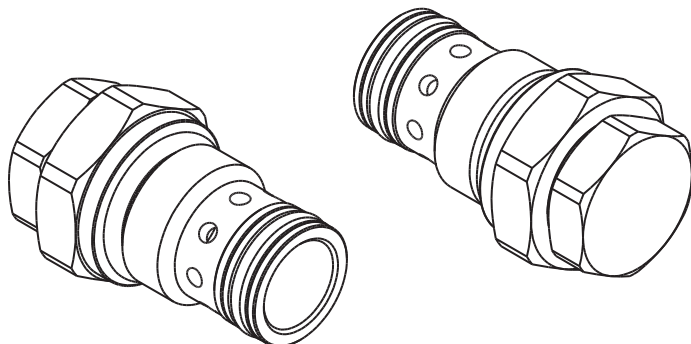
Flusso inverso dalla porta "C" alla porta "P" non è permesso
Reverse flow from port "C" to port "P" is not permitted

For flow diagram see
CURVES OF COMPENSATION 2 WAYS VALVE (6)

I dati non sono impegnativi, CBF si riserva di apportare modifiche senza preavviso.
The specifications are not binding, CBF reserves the right to introduce modifications without notice.

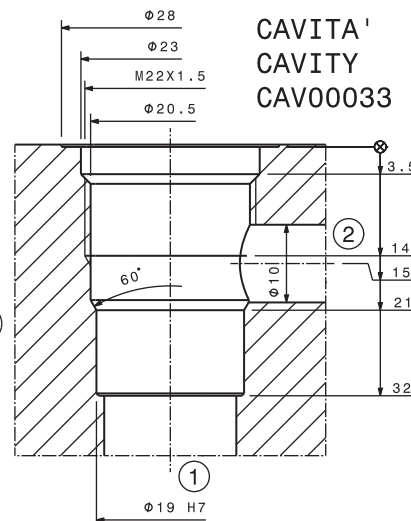
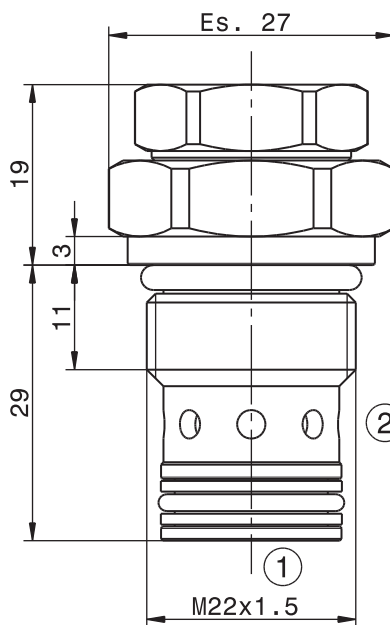
Regolatore di flusso 2 vie compensato, regolazione fissa, a cartuccia
 Flow regulator, 2 ways, pressure compensated, fixed setting – cartridge type

mod. RF2F-22-C



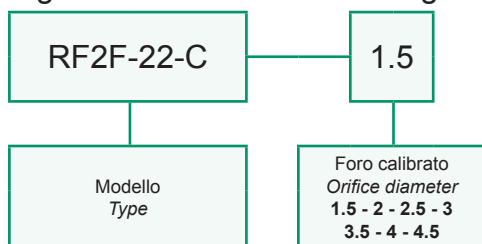
Portata massima Max flow	36 l/min 9.5 gpm
Pressione massima Max pressure	350 bar 5000 psi
Coppia di serraggio Installation torque	45 ÷ 50 Nm 33 ÷ 37 lb ft

Foro calibrato (mm) Orifice diameter (mm)	Portata regolata Regulated flow
1	2 l/min 0,5 gpm
1.5	4 l/min 1,1 gpm
2	7 l/min 1,8 gpm
2.5	10 l/min 2,6 gpm
3	15 l/min 4,0 gpm
3.5	21 l/min 5,5 gpm
4	28 l/min 7,4 gpm
4.5	36 l/min 9,5 gpm



Dati e tarature ottenuti usando olio a 30 cSt a 50°C.
 Viscosità raccomandate 10 ÷ 420 cSt. Temperature di lavoro -20÷+90 °C.
 Filtrazione assoluta 25 µ.
 Performances and calibrations are carried out by using hydraulic oil with 30 cSt viscosity at 50°C (122 F). Recommended viscosity 10 ÷ 420 cSt, working temperature -20÷+90 °C (-4 F÷194 F). Absolute filtration 25 µ.

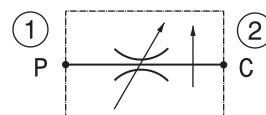
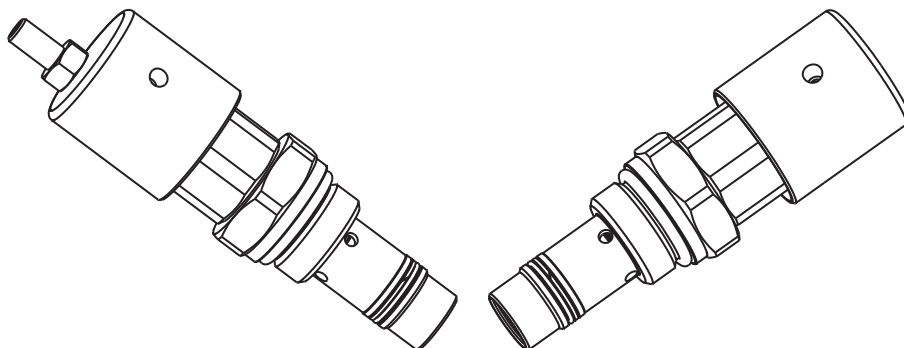
Sigla di ordinazione / Ordering code



I dati non sono impegnativi, CBF si riserva di apportare modifiche senza preavviso.
 The specifications are not binding, CBF reserves the right to introduce modifications without notice.

Valvola regolatrice di flusso compensata, due vie, a cartuccia
 2 ways, pressure compensated flow regulator valve – cartridge type

mod. RF2-10-C



Portata massima Max flow	30 l/min 8 gpm
Portata regolata Regulated flow	0 ÷ 30 l/min 0 ÷ 8 gpm
Pressione massima Max pressure	350 bar 5000 psi
Coppia di serraggio Installation torque	40 ÷ 45 Nm 30 ÷ 34 lb ft

Dati e tarature ottenuti usando olio con viscosità 30 cSt a 50°C
 Performances and calibrations are carried out by using hydraulic oil with 30 cSt viscosity at 50°C

Viscosità consigliate Recommended viscosity	10 ÷ 420 cSt
Temperature di lavoro Working temperature	-20 ÷ +90 °C
Filtrazione assoluta Absolute filtration	25 µ

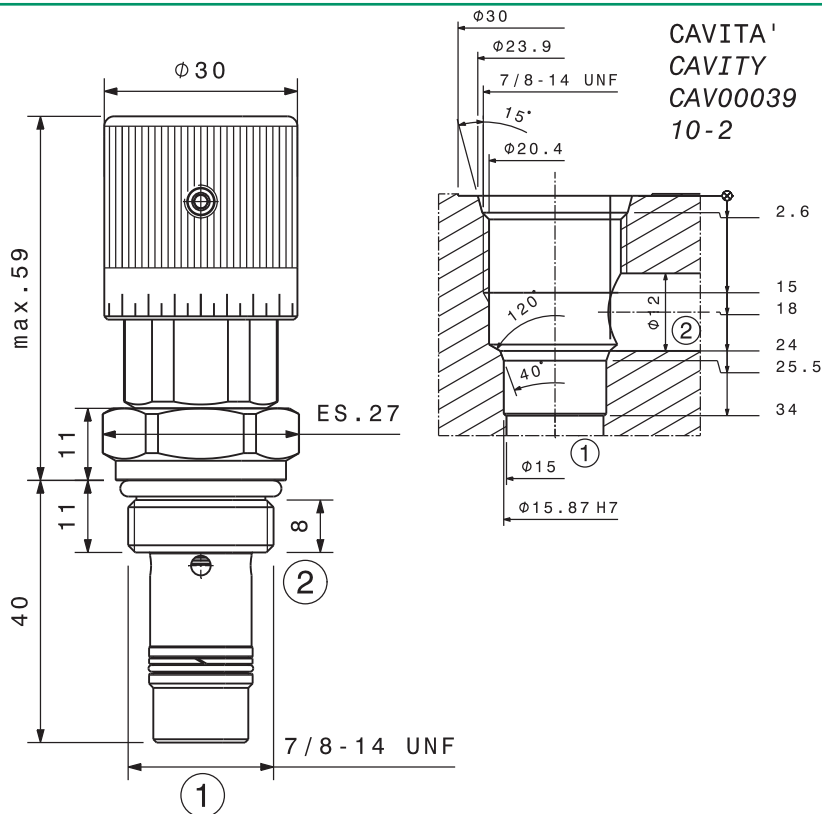
Regolazioni / Adjustments

A

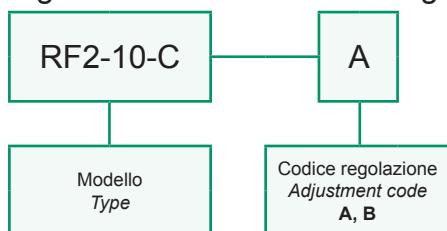
Manopola con vite di bloccaggio
Handknob with locking screw

B

Manopola
Handknob



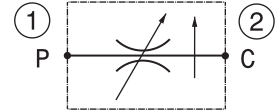
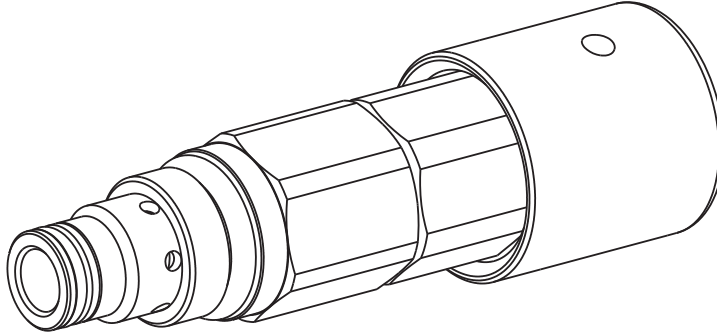
Sigla di ordinazione / Ordering code



For flow diagram see CURVES OF COMPENSATION 2 WAYS VALVE (2)

I dati non sono impegnativi, CBF si riserva di apportare modifiche senza preavviso.
 The specifications are not binding, CBF reserves the right to introduce modifications without notice.

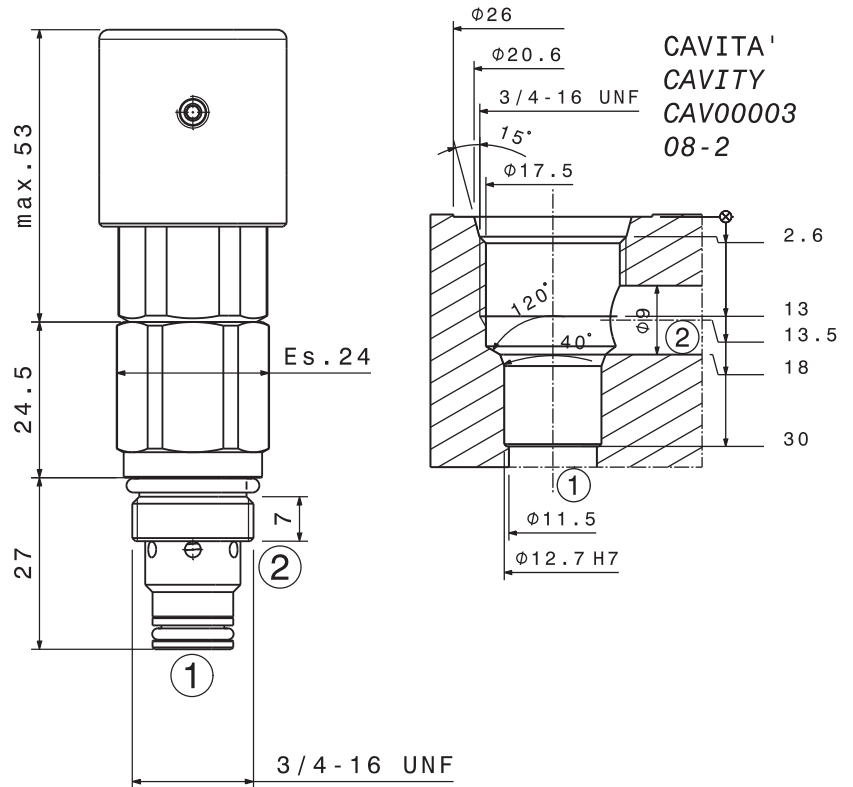
Valvola regolatrice di flusso compensata, due vie, a cartuccia
2 ways, pressure compensated flow regulator valve – cartridge type
mod. RF2-08-C



Portata massima Max flow	18 l/min 4.75 gpm
Portata regolata Regulated flow	0 ÷ 18 l/min 0 ÷ 4.75 gpm
Portata regolata su richiesta Regulated flow upon request	0 ÷ 10 l/min 0 ÷ 2.6 gpm
Pressione massima Max pressure	350 bar 5000 psi
Coppia di serraggio Installation torque	27 ÷ 30 Nm 20 ÷ 22.5 lb ft

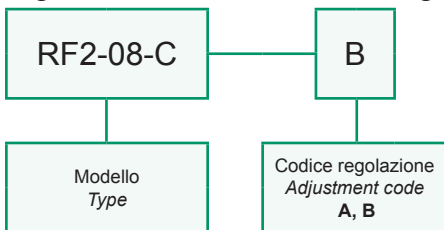
Dati e tarature ottenuti usando olio con viscosità 30 cSt a 50°C
Performances and calibrations are carried out by using hydraulic oil with 30 cSt viscosity at 50°C

Viscosità consigliate Recommended viscosity	10 ÷ 420 cSt
Temperature di lavoro Working temperature	-20 ÷ +90 °C
Filtrazione assoluta Absolute filtration	25 µ



For flow diagram see
CURVES OF COMPENSATION 2 WAYS VALVE (1)

Sigla di ordinazione / Ordering code



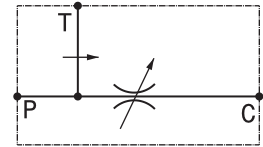
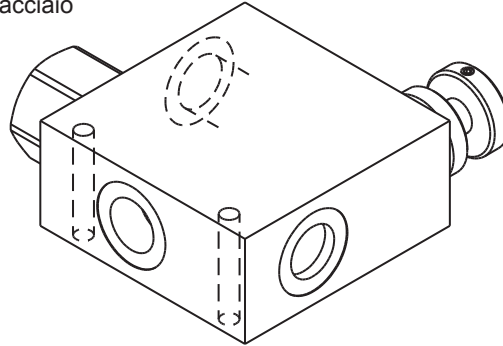
Regolazioni Adjustments

<p>A</p> <p>Vite esterna esagono incassato Leakproof hex socket screw</p>	<p>B</p> <p>Volantino e dado Handknob and locknut</p>	<p>Su richiesta On request</p> <p>Vite esterna esagono incassato Leakproof hex socket screw</p>
--	--	---

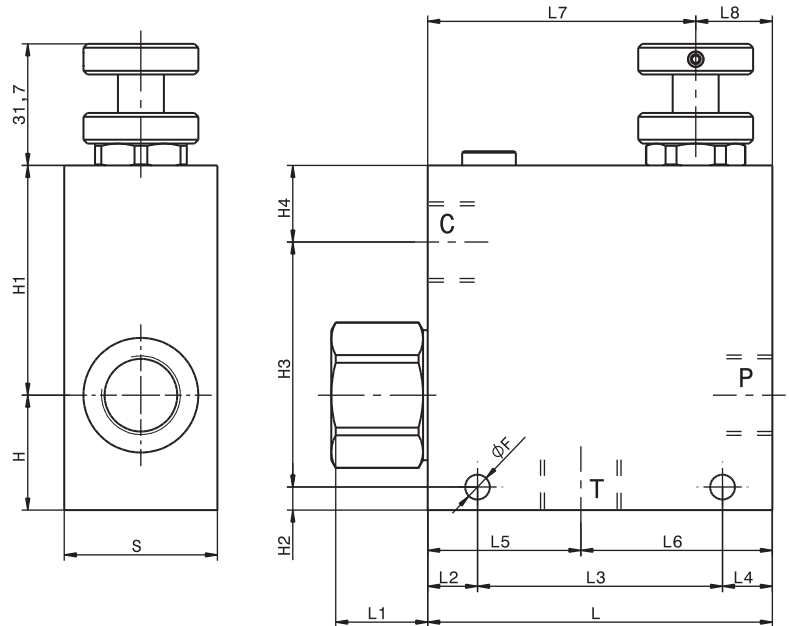
I dati non sono impegnativi, CBF si riserva di apportare modifiche senza preavviso.
The specifications are not binding, CBF reserves the right to introduce modifications without notice.

Valvola regolatrice di flusso compensata, tre vie
 3 ways, pressure compensated flow regulator valve
 mod. RF-A

Versione con corpo in alluminio o in acciaio
 Aluminium or steel body version



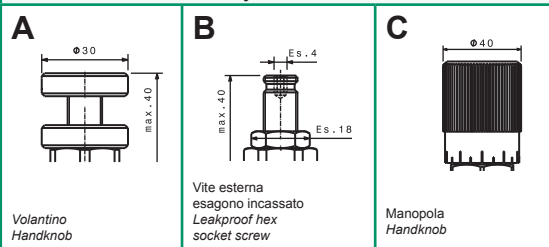
Modello Type	P, C, T	Portata max Max flow		Pressione max Max pressure
		Ingresso Inflow P	Regolata Regulated C	
RF-A-38	3/8" GAS	60 l/min 16 gpm	35 l/min 9 gpm	270 bar 3900 psi
RF-A-12	1/2" GAS	100 l/min 26 gpm	70 l/min 18 gpm	270 bar 3900 psi
RF-A-34	3/4" GAS	150 l/min 40 gpm	90 l/min 24 gpm	270 bar 3900 psi



Dati e tarature ottenuti usando olio con viscosità 30 cSt a 50°C
 Performances and calibrations are carried out by using hydraulic oil with 30 cSt viscosity at 50°C

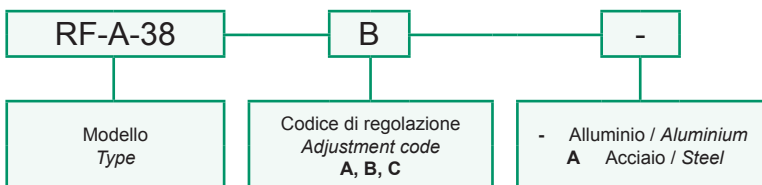
Viscosità consigliate Recommended viscosity	10 ÷ 420 cSt
Temperature di lavoro Working temperature	-20 ÷ +90 °C
Filtrazione assoluta Absolute filtration	25 µ

Regolazioni
Adjustments



Modello Type	L	L1	L2	L3	L4	L5	L6	L7	L8	H	H1	H2	H3	H4	F	S
RF-A-38	90	25	13	64	13	40	50	70	20	30	60	6	67	17	6.5	40
RF-A-12	90	25	13	64	13	40	50	70	20	30	60	6	64	20	6.5	40
RF-A-34	110	34	11	88	11	45	65	83	27	37	73	7	80	23	8.5	50

Sigla di ordinazione / Ordering code



LA VERSIONE G3/4 IN ACCIAIO E' DISPONIBILE SOLO CON ATTACCHI FRONTALI. VEDI RFA34AFA

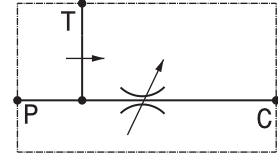
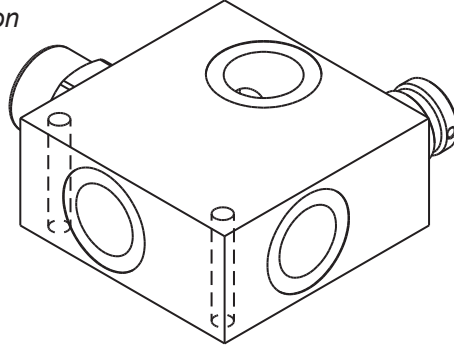
THE G3 / 4 STEEL VERSION IS AVAILABLE ONLY WITH FRONT ATTACHMENTS. SEE RFA34AFA

For flow diagram see
 CURVES OF COMPENSATION 3 WAYS VALVE (6) +
 CURVES OF COMPENSATION 3 WAYS VALVE (7)

I dati non sono impegnativi, CBF si riserva di apportare modifiche senza preavviso.
 The specifications are not binding, CBF reserves the right to introduce modifications without notice.

Valvola regolatrice di flusso compensata, tre vie
 3 ways, pressure compensated flow regulator valve
 mod. RF-A-10

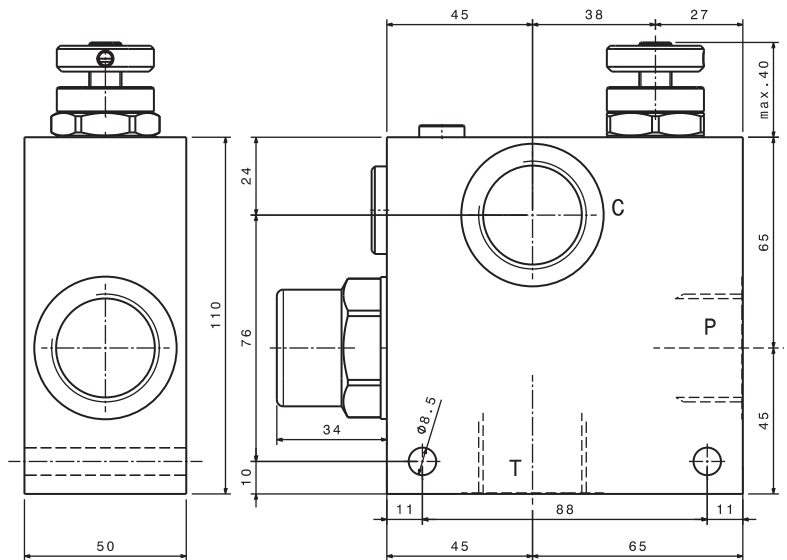
Versione con corpo in alluminio o in acciaio
 Aluminium or steel body version



Modello Type	P, C, T	Portata max Max flow		Pressione max Max pressure
		Ingresso Inflow P	Regolata Regulated C	
RF-A-10	1" GAS	280 l/min 74 gpm	190 l/min 50 gpm	270 bar 3900 psi

Dati e tarature ottenuti usando olio con viscosità 30 cSt a 50°C
 Performances and calibrations are carried out by using hydraulic oil with 30 cSt viscosity at 50°C

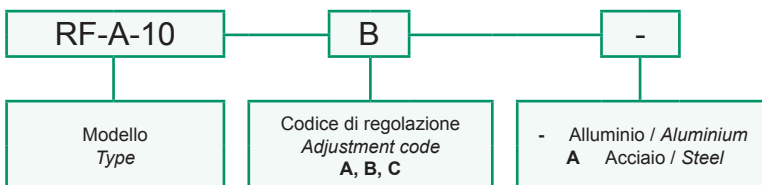
Viscosità consigliate Recommended viscosity	10 ÷ 420 cSt
Temperature di lavoro Working temperature	-20 ÷ +90 °C
Filtrazione assoluta Absolute filtration	25 µ



Regolazioni
Adjustments

A	B	C
Volantino Handknob	Vite esterna esagono incassato Leakproof hex socket screw	Manopola Handknob

Sigla di ordinazione / Ordering code

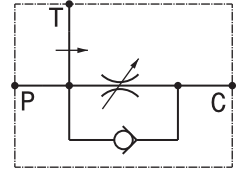
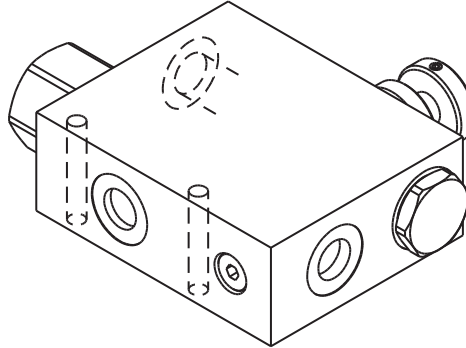


For flow diagram see
 CURVES OF COMPENSATION 3 WAYS VALVE (7)

I dati non sono impegnativi, **CBF** si riserva di apportare modifiche senza preavviso.
 The specifications are not binding, **CBF** reserves the right to introduce modifications without notice.

Valvola regolatrice di flusso compensata tre vie con valvola di non ritorno
3 ways, pressure compensated flow regulator valve with check valve
mod. RF-A-VU

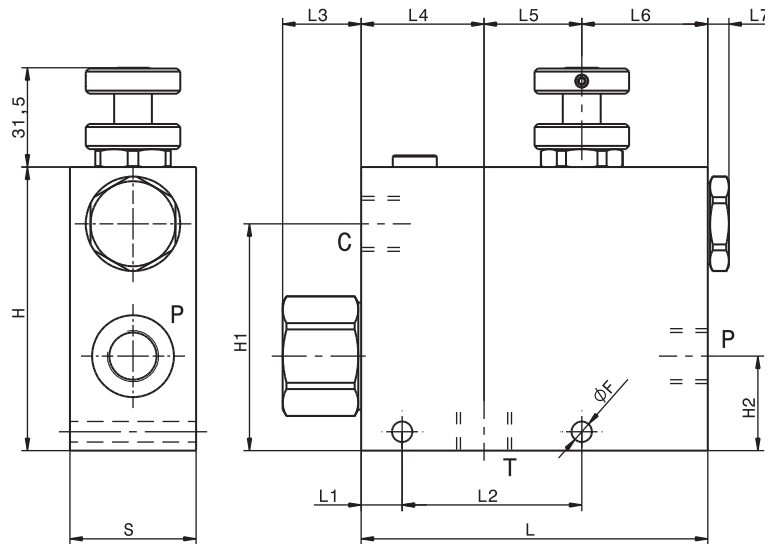
Corpo in alluminio
Aluminium body



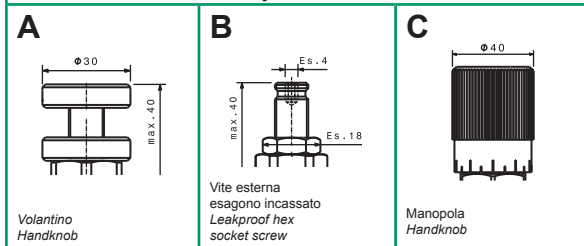
Modello Type	P, C, T	Portata max Max flow		Pressione max Max pressure
		Ingresso Inflow P	Regolata Regulated C	
RF-A-VU-38	3/8" GAS	60 l/min 16 gpm	35 l/min 9 gpm	270 bar 3900 psi
RF-A-VU-12	1/2" GAS	100 l/min 26 gpm	70 l/min 18 gpm	270 bar 3900 psi
RF-A-VU-34	3/4" GAS	150 l/min 40 gpm	90 l/min 24 gpm	270 bar 3900 psi
RF-A-VU-10	1" GAS	280 l/min 74 gpm	190 l/min 50 gpm	270 bar 3900 psi

Dati e tarature ottenuti usando olio con viscosità 30 cSt a 50°C
Performances and calibrations are carried out by using hydraulic oil with 30 cSt viscosity at 50°C

Viscosità consigliate Recommended viscosity	10 ÷ 420 cSt
Temperature di lavoro Working temperature	-20 ÷ +90 °C
Filtrazione assoluta Absolute filtration	25 µ

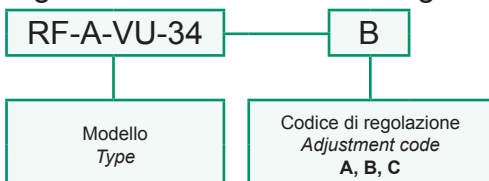


Regolazioni
Adjustments



Modello Type	L	L1	L2	L3	L4	L5	L6	L7	H	H1	H2	F	S
RF-A-VU-38	110	13	57	25	39	31	40	7	90	72	30	6.5	40
RF-A-VU-12	110	13	57	25	39	31	40	7	90	70	30	6.5	40
RF-A-VU-34	130	10	70	34	45	32	53	20	110	87	35	8.5	50
RF-A-VU-10	130	10	70	34	45	32	53	20	120	96	44	8.5	50

Sigla di ordinazione / Ordering code



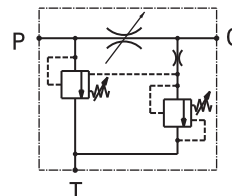
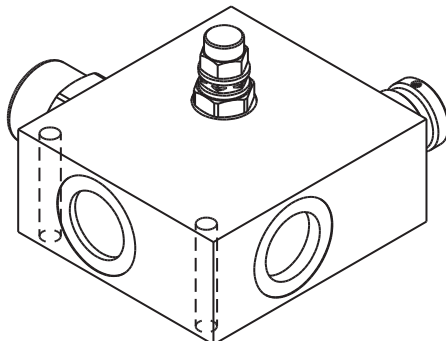
For flow diagram see
CURVES OF COMPENSATION 3 WAYS VALVE (6) +
CURVES OF COMPENSATION 3 WAYS VALVE (7)

I dati non sono impegnativi, CBF si riserva di apportare modifiche senza preavviso.
The specifications are not binding, CBF reserves the right to introduce modifications without notice.

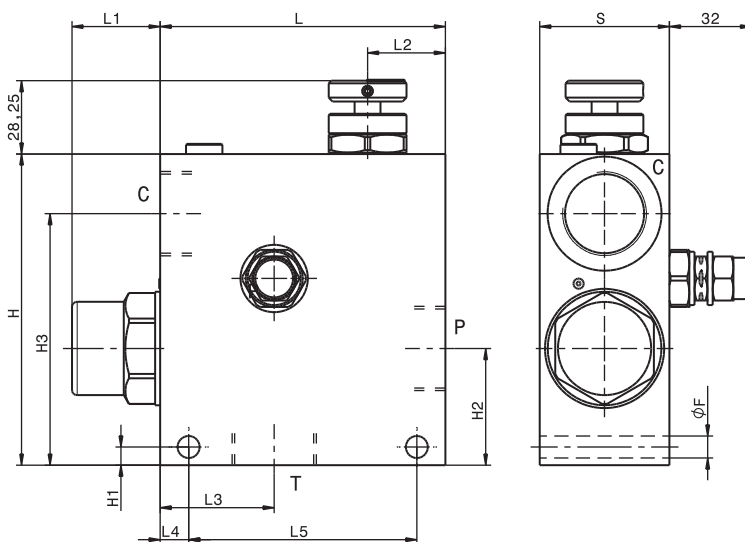
Valvola regolatrice di flusso compensata tre vie con valvola limitatrice di pressione
 3 ways, pressure compensated flow regulator valve with relief valve

mod. RF-A-VLP10

Corpo in alluminio
 Aluminium body



Modello Type	P, C, T	Portata max Max flow		Pressione max Max pressure
		Ingresso Inflow P	Regolata Regulated C	
RF-A-VLP10-38	3/8" GAS	60 l/min 16 gpm	35 l/min 9 gpm	270 bar 3900 psi
RF-A-VLP10-12	1/2" GAS	100 l/min 26 gpm	70 l/min 18 gpm	270 bar 3900 psi
RF-A-VLP10-34	3/4" GAS	150 l/min 40 gpm	90 l/min 24 gpm	270 bar 3900 psi
RF-A-VLP10-10	1" GAS	280 l/min 74 gpm	190 l/min 50 gpm	270 bar 3900 psi



Dati e tarature ottenuti usando olio con viscosità 30 cSt a 50°C
 Performances and calibrations are carried out by using hydraulic oil with 30 cSt viscosity at 50°C

Viscosità consigliate Recommended viscosity	10 ÷ 420 cSt
Temperature di lavoro Working temperature	-20 ÷ +90 °C
Filtrazione assoluta Absolute filtration	25 µ

Regolazioni
 Adjustments

A

Volantino
Handknob

B

Vite esterna
esagono incassato
Leakproof hex
socket screw

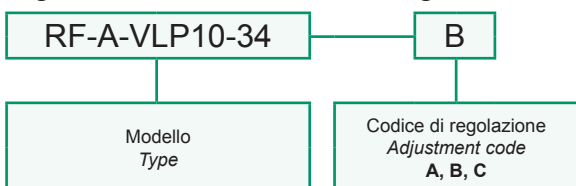
C

Manopola
Handknob

Modello Type	L	H	S	L1	L2	L3	L4	L5	H1	H2	H3	F
RF-A-VLP10-38	90	90	40	26	20	39	13	64	6	30	73	6.5
RF-A-VLP10-12	90	90	40	26	20	40	13	64	6	30	73	6.5
RF-A-VLP10-34	110	110	50	35	30	45	11	88	7	36	87	8.5
RF-A-VLP10-10	110	120	50	35	30	44	11	88	7	45	97	8.5

Valvola limitatrice di pressione Relief valve	Taratura Setting	180 bar
	Campo di regolazione Setting Range	40 ÷ 250 bar

Sigla di ordinazione / Ordering code

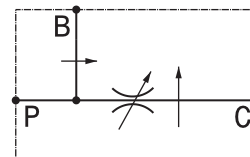
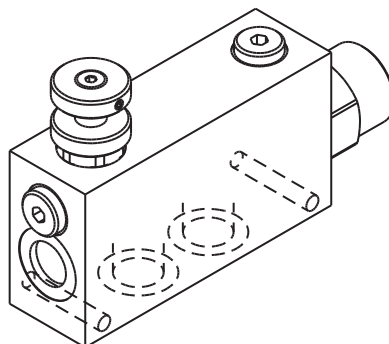


For flow diagram see
 CURVES OF COMPENSATION 3 WAYS VALVE (6) +
 CURVES OF COMPENSATION 3 WAYS VALVE (7)

I dati non sono impegnativi, CBF si riserva di apportare modifiche senza preavviso.
 The specifications are not binding, CBF reserves the right to introduce modifications without notice.

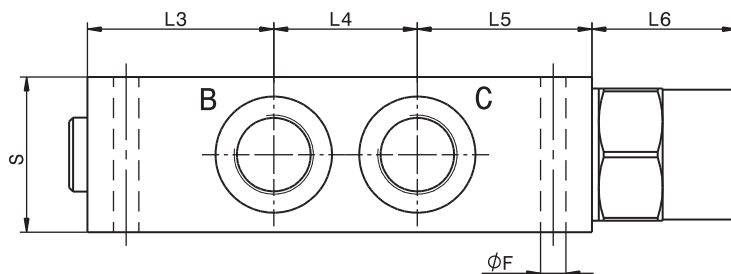
Valvola regolatrice di flusso compensata tre vie
3 ways, pressure compensated flow regulator valve

mod. RFP-A



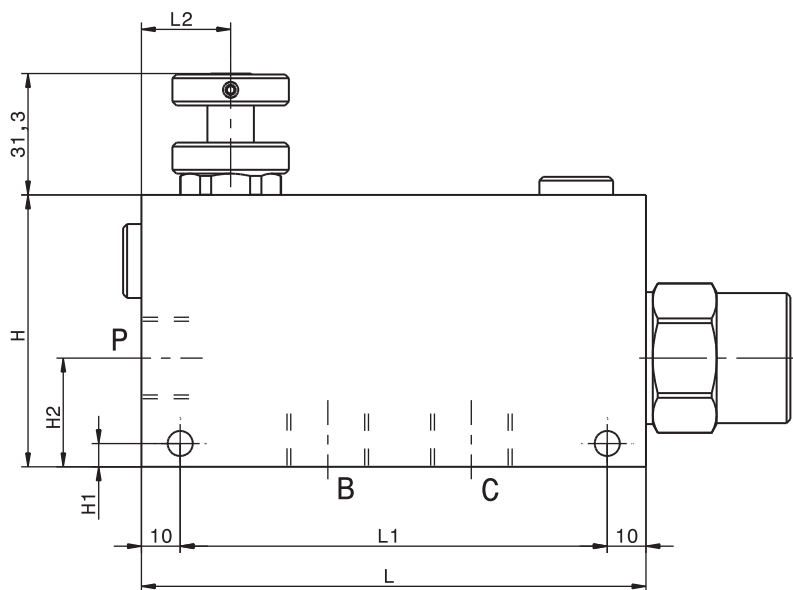
Versione con corpo in alluminio o in acciaio
Aluminium or steel body version

Modello Type	P, B, C	Portata max Max flow		Pressione max Max pressure
		Ingresso Inflow P	Regolata Regulated C	
RFP-A-38	3/8" GAS	60 l/min 16 gpm	35 l/min 9 gpm	270 bar 3900 psi
RFP-A-12	1/2" GAS	100 l/min 26 gpm	65 l/min 17 gpm	270 bar 3900 psi
RFP-A-34	3/4" GAS	150 l/min 40 gpm	90 l/min 24 gpm	270 bar 3900 psi
RFP-A-10	1" GAS	380 l/min 100 gpm	190 l/min 50 gpm	270 bar 3900 psi



Dati e tarature ottenuti usando olio con viscosità 30 cSt a 50°C
Performances and calibrations are carried out by using hydraulic oil with 30 cSt viscosity at 50°C

Viscosità consigliate Recommended viscosity	10 ÷ 420 cSt
Temperature di lavoro Working temperature	-20 ÷ +90 °C
Filtrazione assoluta Absolute filtration	25 µ



Regolazioni
Adjustments

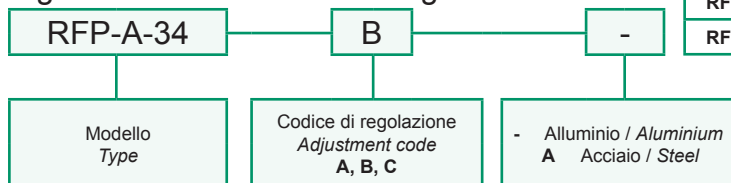
Volantino
Handknob

Vite esterna
esagono incassato
Leakproof hex
socket screw

Manopola
Handknob

Modello Type	L	L1	L2	L3	L4	L5	L6	H	H1	H2	F	S
RFP-A-38	130	110	23	48	37	45	38	70	6	28	6.5	40
RFP-A-12	130	110	23	48	37	45	38	70	6	28	6.5	40
RFP-A-34	155	135	26	57	44	54	35	90	7	35	8.5	50
RFP-A-10	150	130	28.5	46	56	48	55	130	10	65	8.5	60

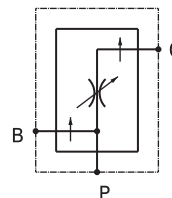
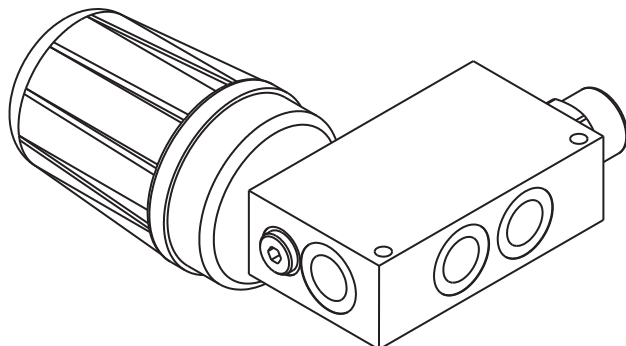
Sigla di ordinazione / Ordering code



I dati non sono impegnativi, CBF si riserva di apportare modifiche senza preavviso.
The specifications are not binding, CBF reserves the right to introduce modifications without notice.

Valvola regolatrice di flusso compensata tre vie con comando elettrico
 3 ways, pressure compensated flow regulator valve with electric drive

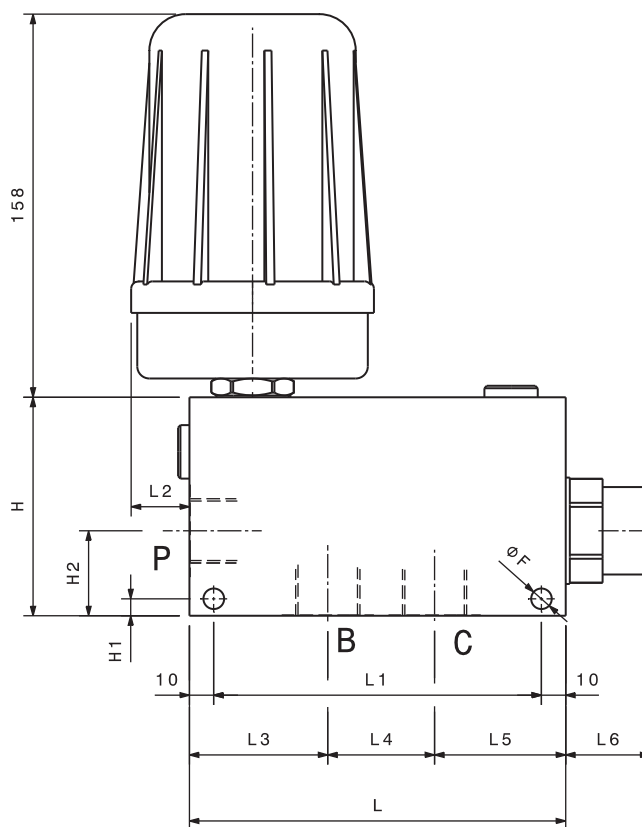
mod. RFP-A-CE



Modello Type	P, B, C	Portata max Max flow		Pressione max Max pressure
		Ingresso Inflow P	Regolata Regulated C	
RFP-A-38-CE	3/8" GAS	60 l/min 16 gpm	35 l/min 9 gpm	270 bar 3900 psi
RFP-A-12-CE	1/2" GAS	100 l/min 26 gpm	65 l/min 17 gpm	270 bar 3900 psi
RFP-A-34-CE	3/4" GAS	150 l/min 40 gpm	90 l/min 24 gpm	270 bar 3900 psi
RFP-A-10-CE	1" GAS	380 l/min 100 gpm	190 l/min 50 gpm	270 bar 3900 psi

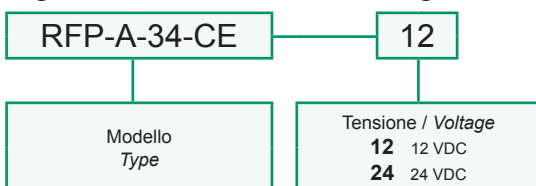
Dati e tarature ottenuti usando olio con viscosità 30 cSt a 50°C
 Performances and calibrations are carried out by using hydraulic oil with 30 cSt viscosity at 50°C

Viscosità consigliate Recommended viscosity	10 ÷ 420 cSt
Temperature di lavoro Working temperature	-20 ÷ +90 °C
Filtrazione assoluta Absolute filtration	25 µ



Modello Type	L	L1	L2	L3	L4	L5	L6	H	H1	H2	F	S
RFP-A-38-CE	130	110	28	48	37	45	38	70	6	28	6.5	40
RFP-A-12-CE	130	110	28	48	37	45	38	70	6	28	6.5	40
RFP-A-34-CE	155	135	24	57	44	54	35	90	7	35	8.5	50
RFP-A-10-CE	150	130	22	46	56	48	55	130	10	65	8.5	60

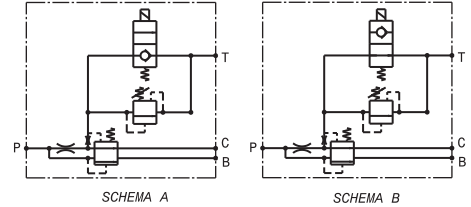
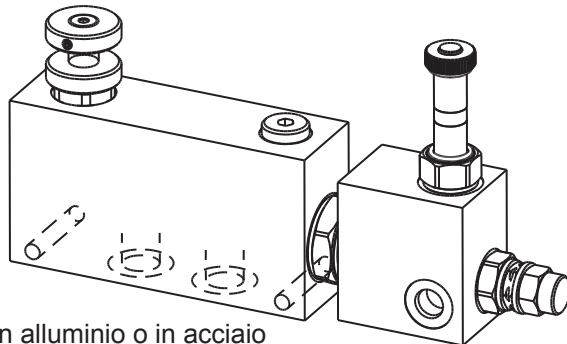
Sigla di ordinazione / Ordering code



I dati non sono impegnativi, **CBF** si riserva di apportare modifiche senza preavviso.
 The specifications are not binding, **CBF** reserves the right to introduce modifications without notice.

Valvola regolatrice di flusso compensata tre vie azionabile elettricamente con valvola limitatrice di pressione
3 ways, pressure compensated flow regulator valve with solenoid valve and relief

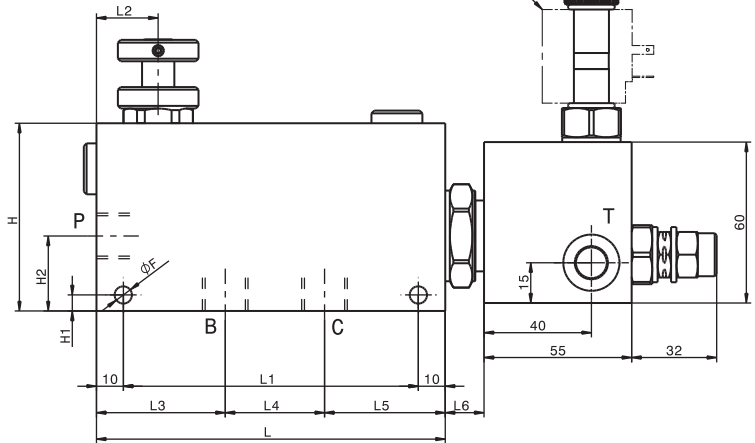
mod. RFPA-EV-VLP



Versione con corpo in alluminio o in acciaio
Aluminium or steel body version

Modello Type	P, C, T	Portata max Max flow		Pressione max Max pressure
		Ingresso Inflow P	Regolata Regulated C	
RFPA-EV-VLP38	3/8" GAS	60 l/min 16 gpm	35 l/min 9 gpm	270 bar 3900 psi
RFPA-EV-VLP12	1/2" GAS	100 l/min 26 gpm	65 l/min 17 gpm	270 bar 3900 psi
RFPA-EV-VLP34	3/4" GAS	150 l/min 40 gpm	90 l/min 24 gpm	270 bar 3900 psi
RFPA-EV-VLP10	1" GAS	380 l/min 100 gpm	190 l/min 50 gpm	270 bar 3900 psi

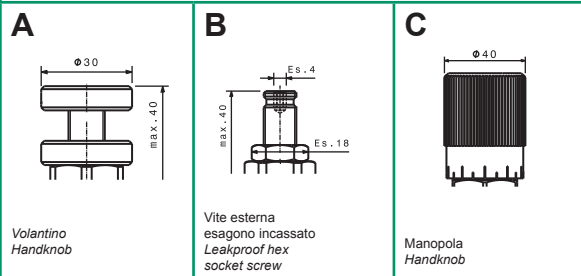
bobina venduta separatamente
coil sold separately



Dati e tarature ottenuti usando olio con viscosità 30 cSt a 50°C
Performances and calibrations are carried out by using hydraulic oil with 30 cSt viscosity at 50°C

Viscosità consigliate Recommended viscosity	10 ÷ 420 cSt
Temperature di lavoro Working temperature	-20 ÷ +90 °C
Filtrazione assoluta Absolute filtration	25 µ

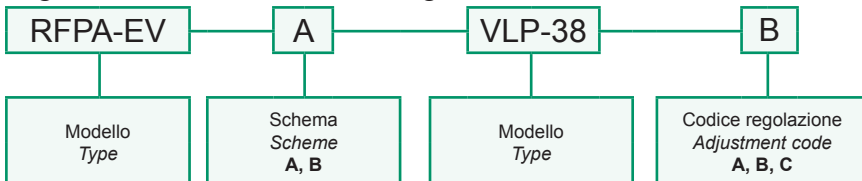
Regolazioni
Adjustments



Modello Type	L	L1	L2	L3	L4	L5	L6	H	H1	H2	F	S
RFPAEV-VLP38	130	110	22	48	37	45	15	70	10	28	6.5	40
RFPAEV-VLP12	130	110	22	48	37	45	15	70	6	28	6.5	40
RFPAEV-VLP34	155	135	25	57	44	54	11	90	7	35	8.5	50
RFPAEV-VLP10	150	130	28.5	46	56	48	25	130	10	65	8.5	60

Valvola limitatrice di pressione Relief valve	Taratura Setting	180 bar
	Campo di regolazione Setting Range	40 ÷ 250 bar

Sigla di ordinazione / Ordering code

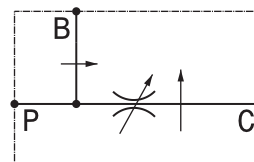
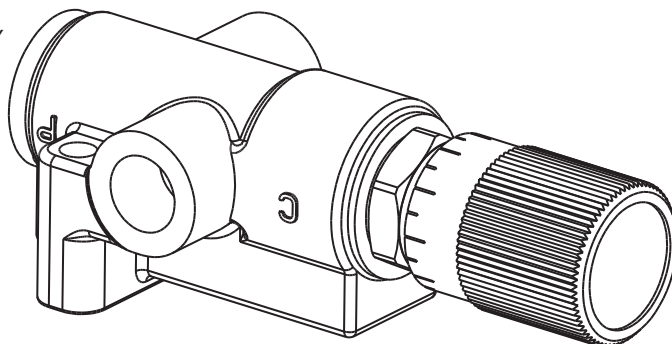


I dati non sono impegnativi, CBF si riserva di apportare modifiche senza preavviso.
The specifications are not binding, CBF reserves the right to introduce modifications without notice.

Valvola regolatrice di flusso compensata, tre vie, ghisa
 3 ways, pressure compensated flow regulator valve, cast iron

mod. RF-G

Corpo in ghisa
 Cast iron body



Portata massima Max flow	100 l/min 26 gpm
Portata regolata Regulated flow	vedi tabella see table
Pressione massima Max pressure	350 bar 5000 psi

Campi di portata regolata Regulated flow range	
010	0 ÷ 10 l/min 0 ÷ 2.7 gpm
020	0 ÷ 20 l/min 0 ÷ 5.3 gpm
030	0 ÷ 30 l/min 0 ÷ 7.9 gpm
-	2 ÷ 50 l/min 0.5 ÷ 13 gpm

**Regolazioni
Adjustments**

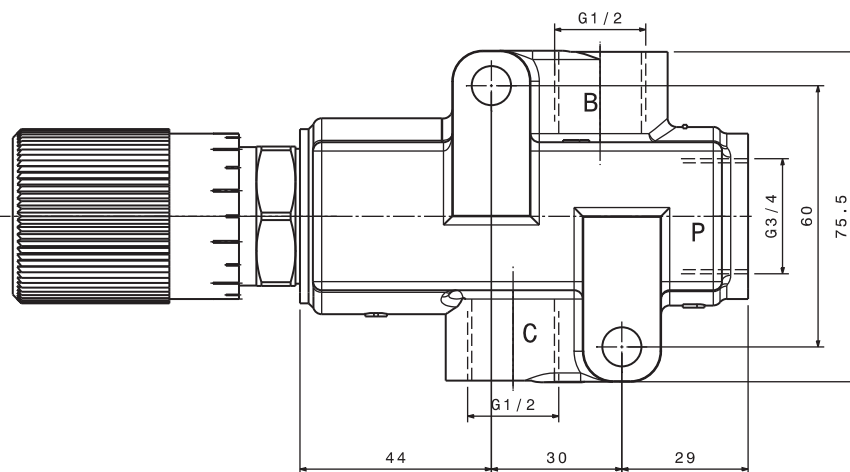
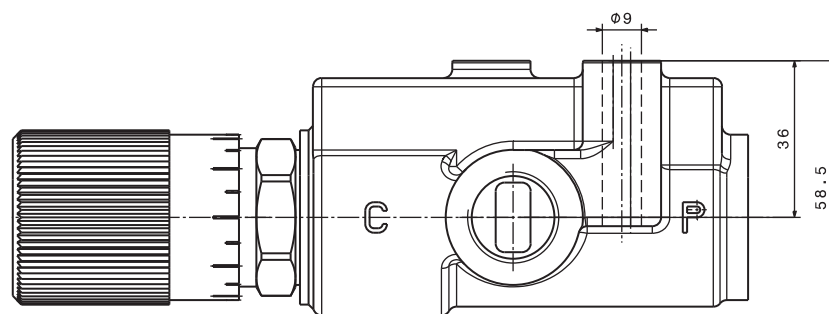
A

Vite esterna
esagono incassato
Leakproof hex
socket screw

D

(standard)

Manopola
Handknob



Sigla di ordinazione / Ordering code

RFG	-	010
Modello Type	Codice regolazione Adjustment code	Campi regolazione portata Regulated flow range
	- A D	010 0÷10 lpm 020 0÷20 lpm 030 0÷30 lpm

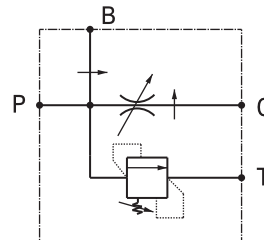
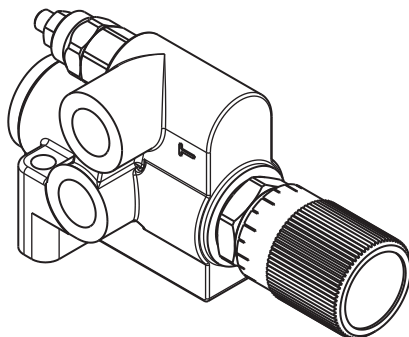
Dati e tarature ottenuti usando olio con viscosità 30 cSt a 50°C Performances and calibrations are carried out by using hydraulic oil with 30 cSt viscosity at 50°C	
Viscosità consigliate Recommended viscosity	10 ÷ 420 cSt
Temperature di lavoro Working temperature	-20 ÷ +90 °C
Filtrazione assoluta Absolute filtration	25 µ

I dati non sono impegnativi, **CBF** si riserva di apportare modifiche senza preavviso.
 The specifications are not binding, **CBF** reserves the right to introduce modifications without notice.

Valvola regolatrice di flusso compensata con valvola limitatrice di pressione, ghisa
Pressure compensated flow regulator valve with relief valve, cast iron

mod. RF-GV

Corpo in ghisa
 Cast iron body



Portata massima <i>Max flow</i>	100 l/min 26 gpm	Dati e tarature ottenuti usando olio con viscosità 30 cSt a 50°C <i>Performances and calibrations are carried out by using hydraulic oil with 30 cSt viscosity at 50°C</i>
Portata regolata <i>Regulated flow</i>	Vedi tabella <i>see table</i>	
Pressione massima <i>Max pressure</i>	350 bar 5000 psi	Viscosità consigliate <i>Recommended viscosity</i>
		10 ÷ 420 cSt
		Temperature di lavoro <i>Working temperature</i>
		-20 ÷ +90 °C
		Filtrazione assoluta <i>Absolute filtration</i>
		25 µ

Campi di portata regolata <i>Regulated flow range</i>	
010	0 ÷ 10 l/min 0 ÷ 2.7 gpm
020	0 ÷ 20 l/min 0 ÷ 5.3 gpm
030	0 ÷ 30 l/min 0 ÷ 7.9 gpm
-	2 ÷ 50 l/min 0.5 ÷ 13 gpm

Taratura valvola di massima <i>Setting relief valve</i>		
Codice Code	Taratura standard <i>Standard setting (Q=5 l/min)</i>	Campo di taratura <i>Adj. Pressure range</i>
00	40 bar 580 psi	5÷40 bar 72.5÷580 psi
01	80 bar 1160 psi	20÷100 bar 290÷1450 psi
02	180 bar 2600 psi	40÷250 bar 580÷3600 psi
03	250 bar 3600 psi	60÷350 bar 870÷5000 psi

Regolazioni regolatore
Adjustments flow regulator

A

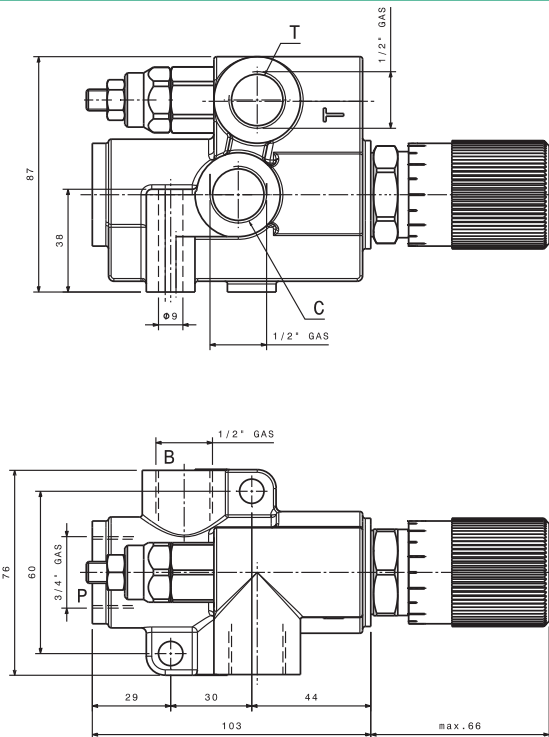
Vite esterna esagono incassato
Leakproof hex socket screw

D

Cappello cap

-
(standard)

Manopola
Handknob



Regolazioni valvola di massima <i>Adjustments Relief valve</i>	A Vite esterna esagono incassato <i>Leak-proof hex socket screw</i>	B Volantino e dado <i>Handknob and locknut</i>	C Piombatura <i>Sealing cap</i>	D Cappello <i>Cap</i>
---	--	---	--	--

Sigla di ordinazione / Ordering code

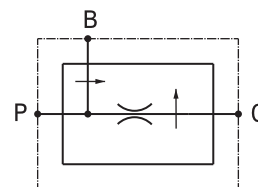
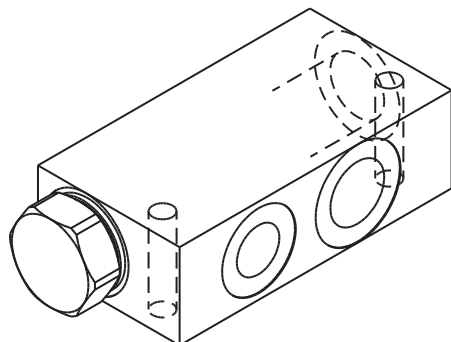
RFG-V	-	010	02	A
Modello <i>Type</i>	Codice regolazione <i>Adjustment code</i>	Campi regolazione portata <i>Regulated flow range</i>	Codice taratura <i>Setting code</i>	Codice regolazione v. massima <i>Adjustment code relief valve</i>
	- A D	010 0÷10 lpm 020 0÷20 lpm 030 0÷30 lpm - 2÷50 lpm	00, 01, 02, 03	A, B, C, D

I dati non sono impegnativi, CBF si riserva di apportare modifiche senza preavviso.
The specifications are not binding, CBF reserves the right to introduce modifications without notice.

Valvola regolatrice di flusso compensata, tre vie - acciaio
 3 ways, pressure compensated flow regulator valve - steel

mod. RFP-38

Corpo in acciaio
 Steel body

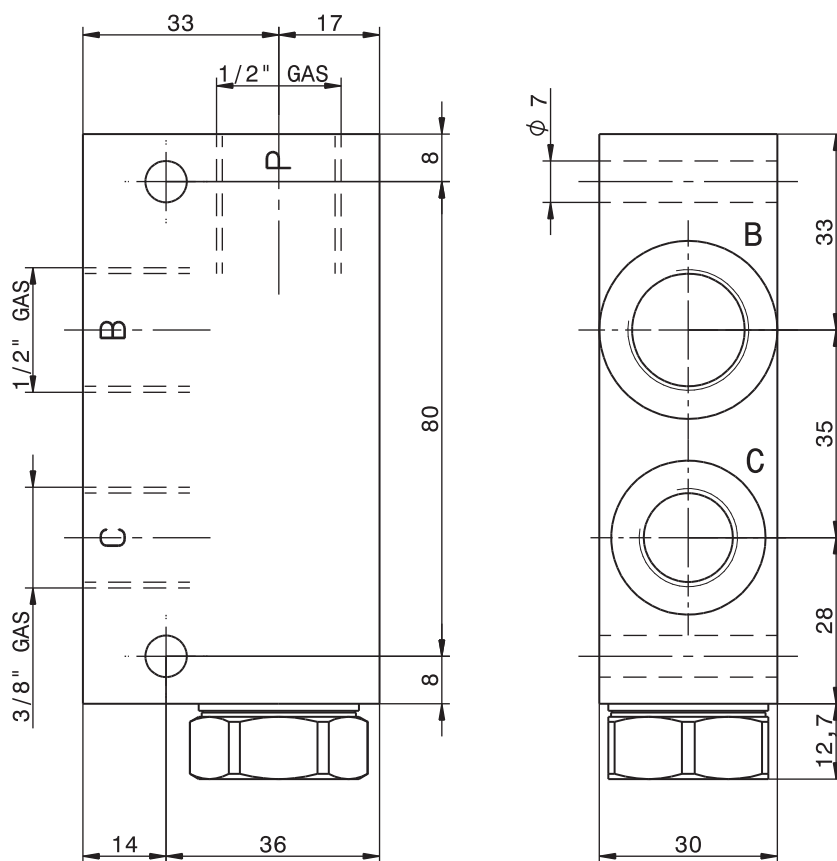


Portata massima Max flow	70 l/min 18.5 gpm
Pressione massima Max pressure	350 bar 5000 psi

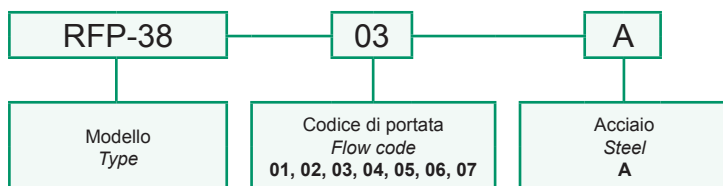
Dati e tarature ottenuti usando olio con viscosità 30 cSt a 50°C
 Performances and calibrations are carried out by using hydraulic oil with 30 cSt viscosity at 50°C

Viscosità consigliate Recommended viscosity	10 ÷ 420 cSt
Temperature di lavoro Working temperature	-20 ÷ +90 °C
Filtrazione assoluta Absolute filtration	25 µ

Codice portata Flow code	Portata regolata Regulated flow	Foro Hole mm
01	1,5 l/min 0.4 gpm	1
02	4 l/min 1 gpm	1,5
03	6 l/min 1.6 gpm	2
04	9 l/min 2.4 gpm	2,5
05	12 l/min 3.2 gpm	3
06	15 l/min 4 gpm	3,5
07	20 l/min 5.3 gpm	4



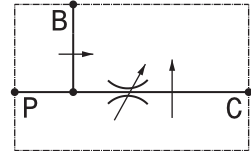
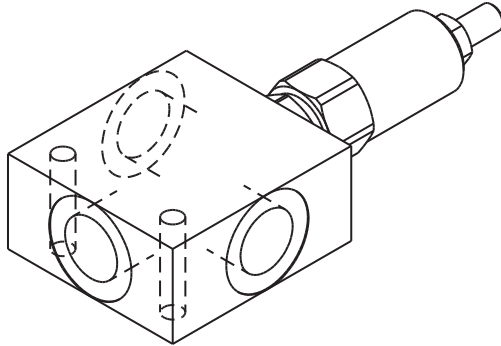
Sigla di ordinazione / Ordering code



I dati non sono impegnativi, CBF si riserva di apportare modifiche senza preavviso.
 The specifications are not binding, CBF reserves the right to introduce modifications without notice.

Valvola regolatrice di flusso compensata, tre vie
 3 ways, pressure compensated flow regulator valve
 mod. RF-3

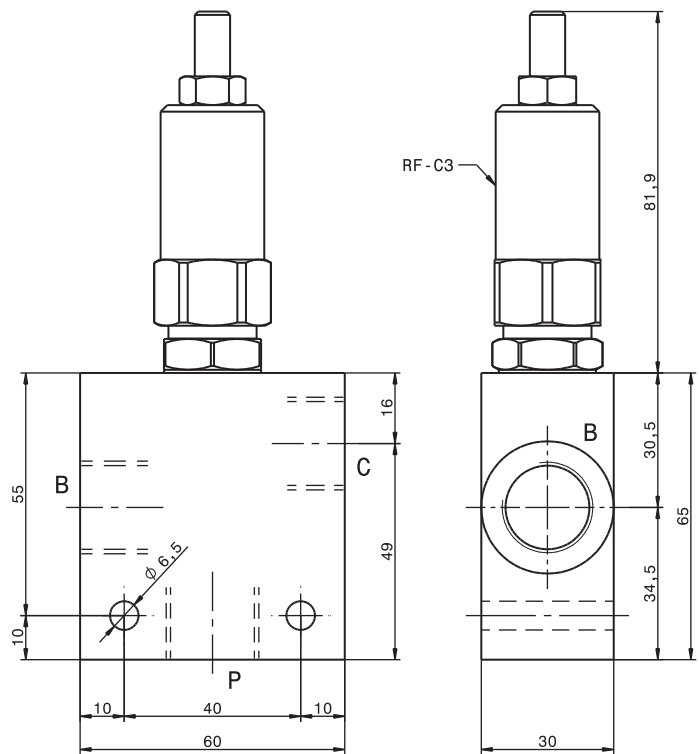
Corpo in alluminio
 Aluminium body



Modello Type	P, B, C	Pressione max. Max. pressure	Portata max Max. flow
RF-3-38	3/8" GAS	300 bar 4300 psi	40 l/min 10.5 gpm
RF-3-12	1/2" GAS	300 bar 4300 psi	40 l/min 10.5 gpm

Codice Code	Campo di portata Flow range
01	2 ÷ 6 l/min 0.5 ÷ 1.6 gpm
02	5 ÷ 10 l/min 1.3 ÷ 2.7 gpm
03	10 ÷ 18 l/min 2.7 ÷ 4.8 gpm
04	20 ÷ 35 l/min 5.3 ÷ 9 gpm

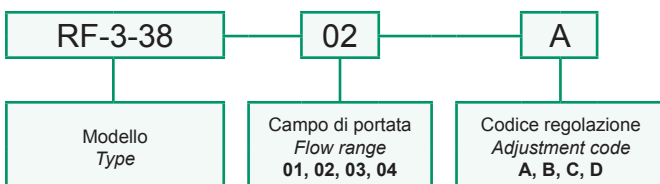
Dati e tarature ottenuti usando olio con viscosità 30 cSt a 50°C Performances and calibrations are carried out by using hydraulic oil with 30 cSt viscosity at 50°C	
Viscosità consigliate Recommended viscosity	10 ÷ 420 cSt
Temperature di lavoro Working temperature	-20 ÷ +90 °C
Filtrazione assoluta Absolute filtration	25 µ



Regolazioni Adjustments

<p>A</p> <p>Vite esterna esagono incassato Leakproof hex socket screw</p>	<p>B</p> <p>Volantino e dado Handknob and locknut</p>	<p>C</p> <p>Piombatura Sealing cap</p>	<p>D</p> <p>Cappello Cap</p>
---	---	--	--

Sigla di ordinazione / Ordering code

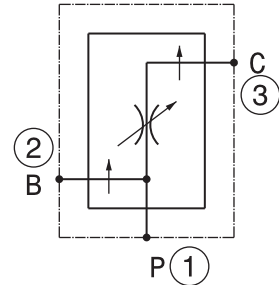
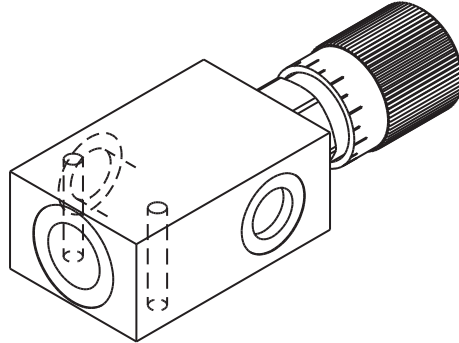


For flow diagram see performance of cartridge

I dati non sono impegnativi, CBF si riserva di apportare modifiche senza preavviso.
 The specifications are not binding, CBF reserves the right to introduce modifications without notice.

Valvola regolatrice di flusso compensata, tre vie
 3 ways, pressure compensated flow regulator valve
 mod. RFP-90

Corpo in alluminio
 Aluminium body



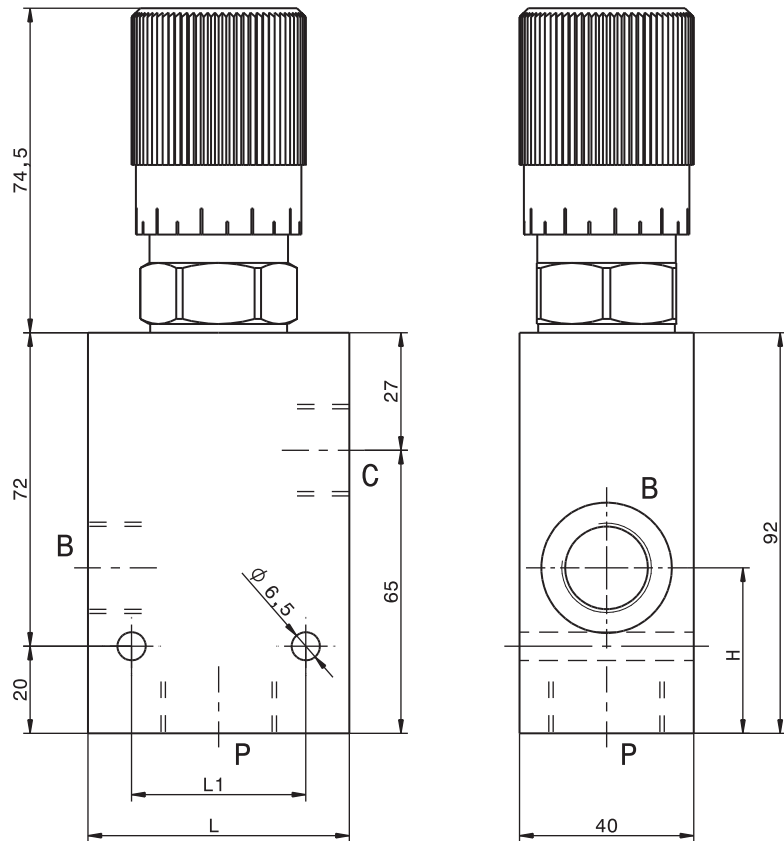
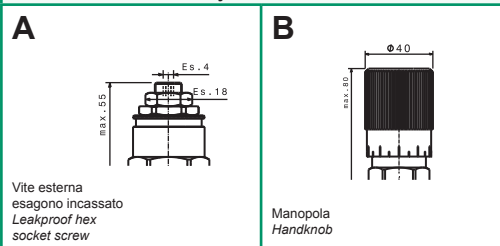
Portata massima Max flow	90 l/min 24 gpm
Portata regolata Regulated flow	2 ÷ 50 l/min 0.5 ÷ 13 gpm
Pressione massima Max pressure	300 bar 4300 psi

Dati e tarature ottenuti usando olio con viscosità 30 cSt a 50°C
 Performances and calibrations are carried out by using hydraulic oil with 30 cSt viscosity at 50°C

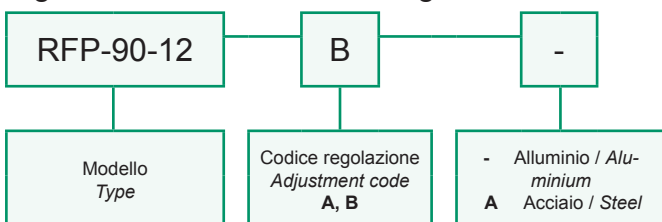
Viscosità consigliate Recommended viscosity	10 ÷ 420 cSt
Temperature di lavoro Working temperature	-20 ÷ +90 °C
Filtrazione assoluta Absolute filtration	25 µ

Modello Type	P	C, B	L	L1	H
RFP-90-12	3/4" GAS	1/2" GAS	60	40	38
RFP-90-34	3/4" GAS	3/4" GAS	70	45	40

Regolazioni
 Adjustments



Sigla di ordinazione / Ordering code



Flusso inverso dalla porta "C" alla porta "P" non è permesso
 Reverse flow from port "C" to port "P" is not permitted

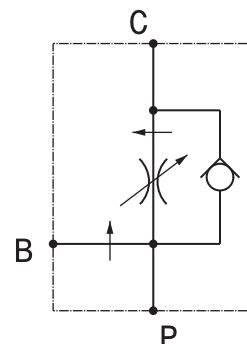
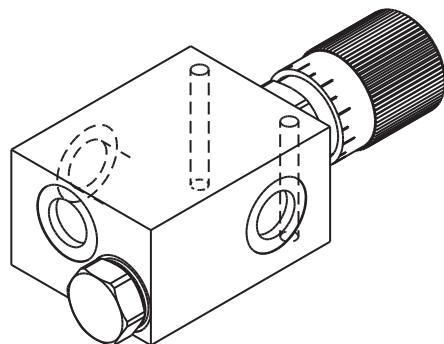
For flow diagram see performance of cartridge

I dati non sono impegnativi, CBF si riserva di apportare modifiche senza preavviso.
 The specifications are not binding, CBF reserves the right to introduce modifications without notice.

Valvola regolatrice di flusso compensata con valvola di non ritorno, tre vie
 3 ways, pressure compensated flow regulator valve with check valve

mod. RFP-90-VU

Corpo in alluminio
 Aluminium body

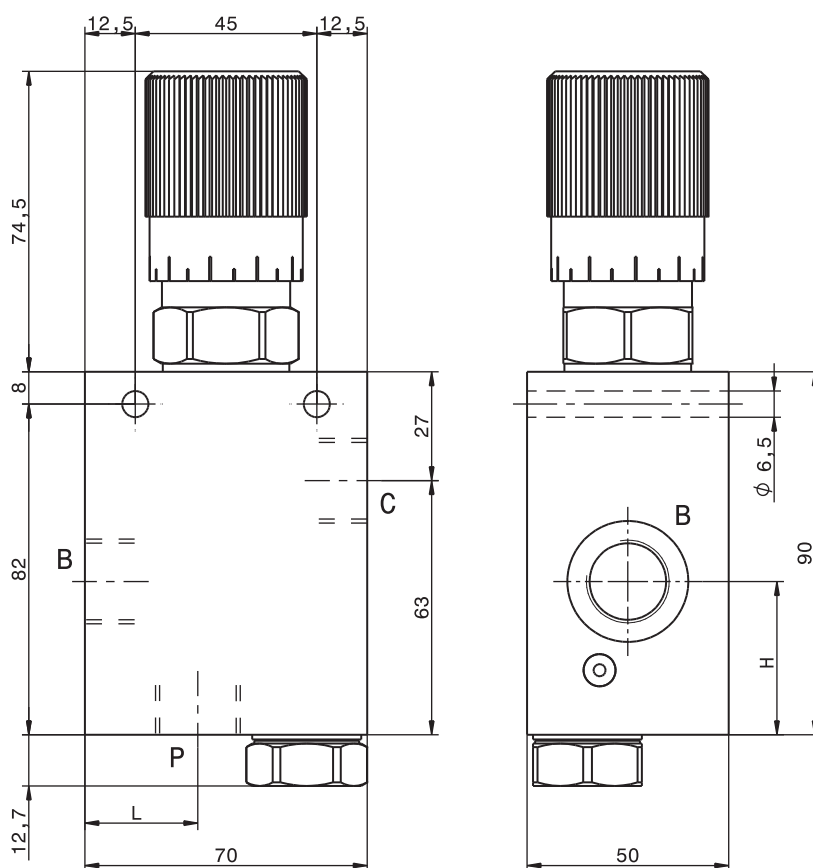


Portata massima Max flow	90 l/min 24 gpm
Portata regolata Regulated flow	2 ÷ 50 l/min 0.5 ÷ 13 gpm
Pressione massima Max pressure	300 bar 4300 psi

Dati e tarature ottenuti usando olio con viscosità 30 cSt a 50°C
 Performances and calibrations are carried out by using hydraulic oil with 30 cSt viscosity at 50°C

Viscosità consigliate Recommended viscosity	10 ÷ 420 cSt
Temperature di lavoro Working temperature	-20 ÷ +90 °C
Filtrazione assoluta Absolute filtration	25 µ

Modello Type	P	C, B	L	H
RFP-90-VU-12	1/2" GAS	1/2" GAS	28	38
RFP-90-VU-34	3/4" GAS	3/4" GAS	22	41



Regolazioni
Adjustments

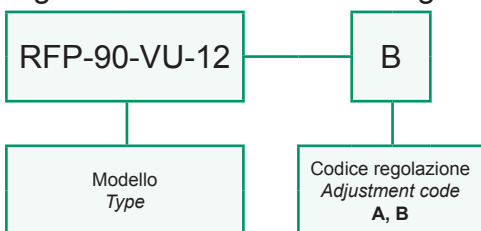
A

Vite esterna esagono incassato
Leakproof hex socket screw

B

Manopola
Handknob

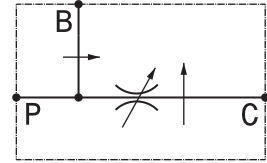
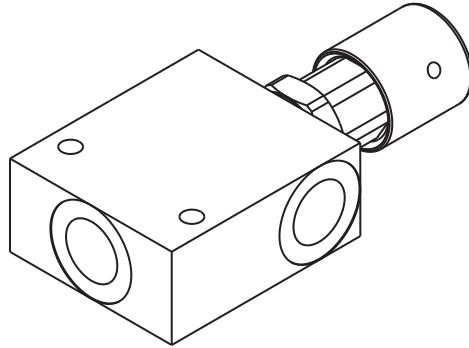
Sigla di ordinazione / Ordering code



For flow diagram see performance of cartridge

I dati non sono impegnativi, CBF si riserva di apportare modifiche senza preavviso.
 The specifications are not binding, CBF reserves the right to introduce modifications without notice.

Valvola regolatrice di flusso compensata, tre vie
 3 ways, pressure compensated flow regulator valve
 mod. RFP-50



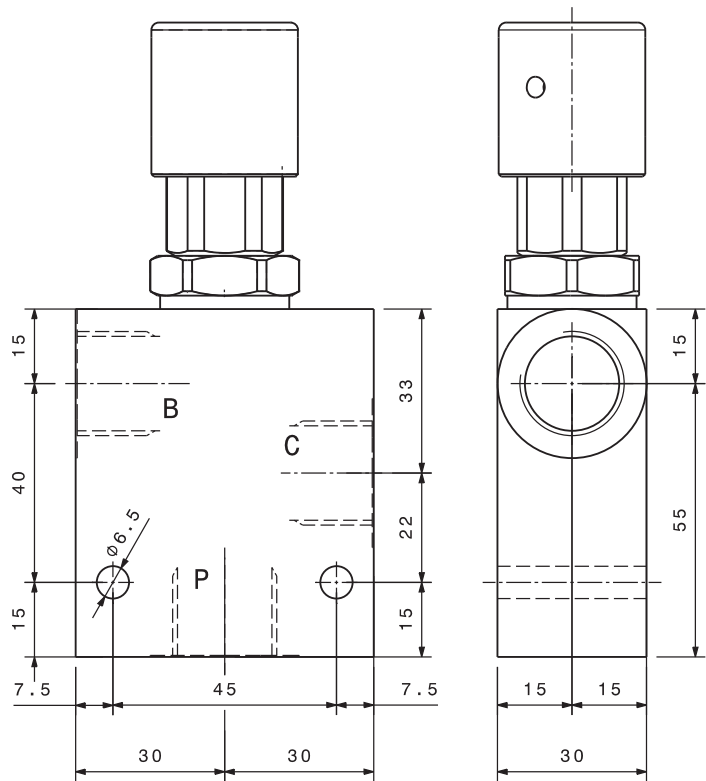
Corpo in alluminio
 Aluminium body

Portata massima Max flow	40 l/min 10.5 gpm
Portata regolata Regulated flow	0 ÷ 25 l/min 0 ÷ 6.6 gpm
Pressione massima Max pressure	300 bar 4300 psi

Dati e tarature ottenuti usando olio con viscosità 30 cSt a 50°C
 Performances and calibrations are carried out by using hydraulic oil with 30 cSt viscosity at 50°C

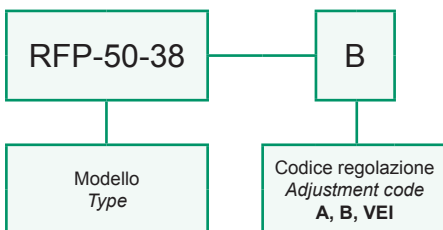
Viscosità consigliate Recommended viscosity	10 ÷ 420 cSt
Temperature di lavoro Working temperature	-20 ÷ +90 °C
Filtrazione assoluta Absolute filtration	25 µ

Modello Type	C, B, P
RFP-50-38	3/8" GAS
RFP-50-12	1/2" GAS



For flow diagram see performance of cartridge

Sigla di ordinazione / Ordering code

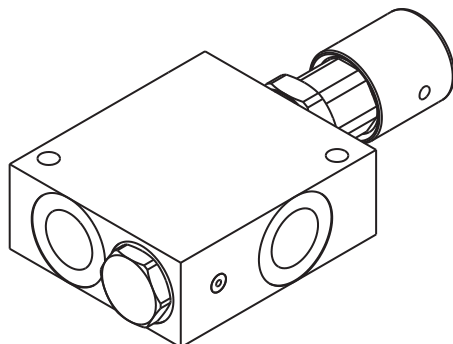


Regolazioni Adjustments		
<p>A</p> <p>Vite esterna esagono incassato Leakproof hex socket screw</p>	<p>B</p> <p>Volantino e dado Handknob and locknut</p>	<p>Su richiesta On request</p> <p>VEI</p> <p>Manopola con vite di bloccaggio Handknob with locking screw</p>

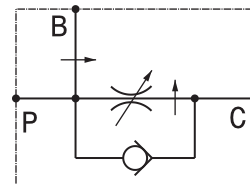
I dati non sono impegnativi, **CBF** si riserva di apportare modifiche senza preavviso.
 The specifications are not binding, **CBF** reserves the right to introduce modifications without notice.

Valvola regolatrice di flusso compensata con valvola di non ritorno, tre vie
 3 ways, pressure compensated flow regulator valve with check valve

mod. RFP-50-VU



Corpo in alluminio
 Aluminium body

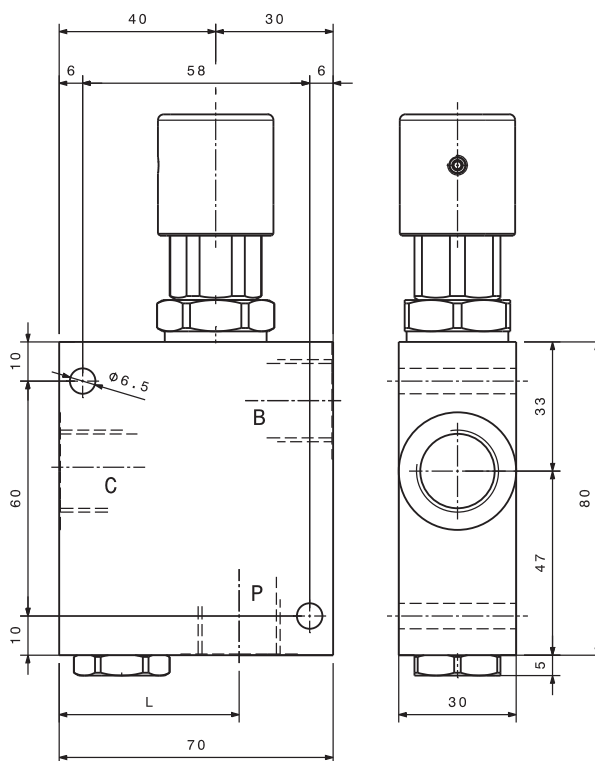


Portata massima Max flow	40 l/min 10.5 gpm
Portata regolata Regulated flow	0 ÷ 25 l/min 0 ÷ 6.6 gpm
Pressione massima Max pressure	300 bar 4300 psi

Dati e tarature ottenuti usando olio con viscosità 30 cSt a 50°C
 Performances and calibrations are carried out by using hydraulic oil with 30 cSt viscosity at 50°C

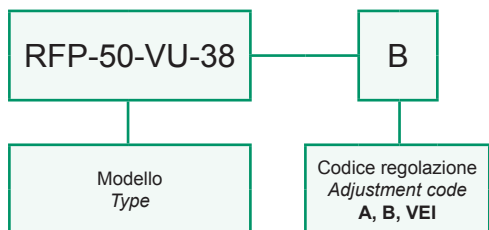
Viscosità consigliate Recommended viscosity	10 ÷ 420 cSt
Temperature di lavoro Working temperature	-20 ÷ +90 °C
Filtrazione assoluta Absolute filtration	25 µ

Modello Type	C, B, P	L
RFP-50-VU-38	3/8" GAS	44
RFP-50-VU-12	1/2" GAS	46



For flow diagram see performance of cartridge

Sigla di ordinazione / Ordering code



Regolazioni Adjustments

A

Vite esterna esagono incassato
Leakproof hex socket screw

B

Manopola
Handknob

Su richiesta
On request

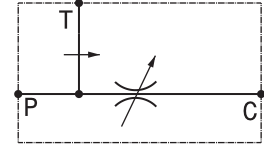
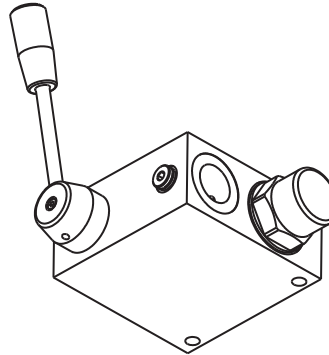
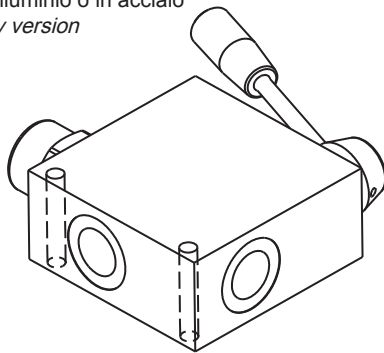
VEI

Manopola con vite di bloccaggio
Handknob with locking screw

I dati non sono impegnativi, CBF si riserva di apportare modifiche senza preavviso.
 The specifications are not binding, CBF reserves the right to introduce modifications without notice.

Valvola regolatrice di flusso compensata, tre vie, regolazione a leva
 3 ways, pressure compensated flow regulator valve, lever operated
 mod. RF-A-34-L

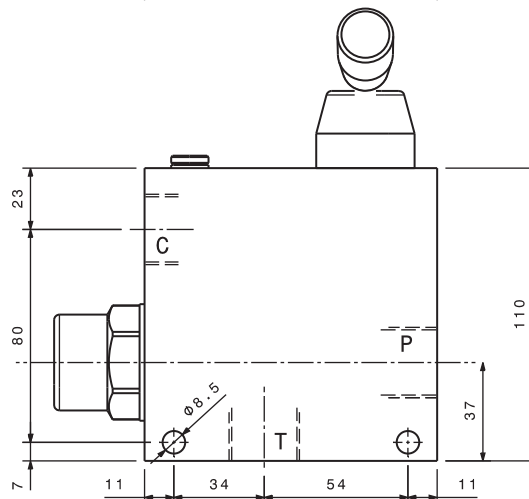
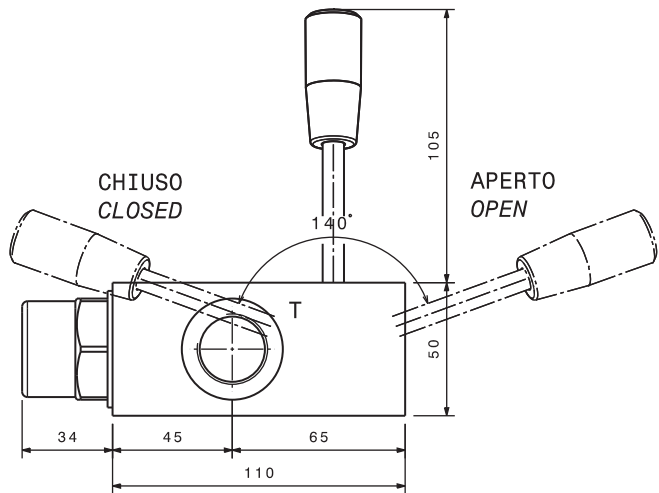
Versione con corpo in alluminio o in acciaio
 Aluminium or steel body version



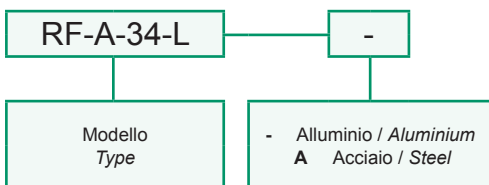
Modello Type	P, C, T	Portata max Max flow		Pressione max Max pressure
		Ingresso Inflow P	Regolata Regulated C	
RF-A-34-L	3/4" GAS	150 l/min 40 gpm	90 l/min 24 gpm	270 bar 3900 psi

Dati e tarature ottenuti usando olio con viscosità 30 cSt a 50°C
 Performances and calibrations are carried out by using hydraulic oil with 30 cSt viscosity at 50°C

Viscosità consigliate Recommended viscosity	10 ÷ 420 cSt
Temperature di lavoro Working temperature	-20 ÷ +90 °C
Filtrazione assoluta Absolute filtration	25 µ



Sigla di ordinazione / Ordering code



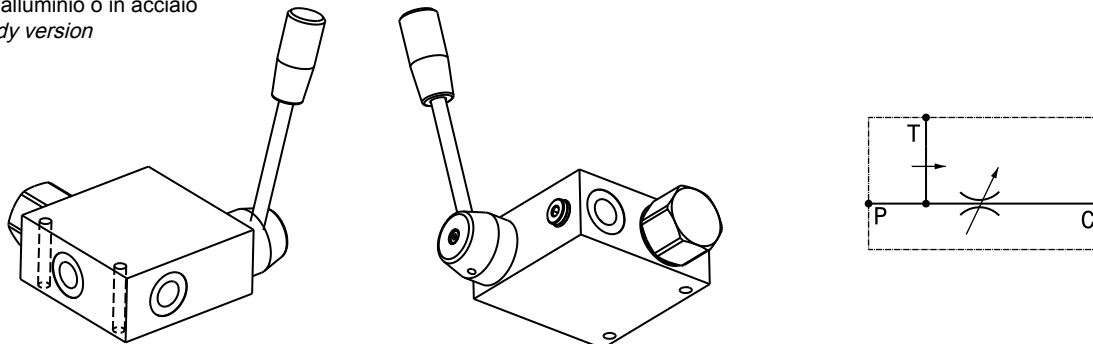
For flow diagram see
 CURVES OF COMPENSATION 3 WAYS VALVE (7)

I dati non sono impegnativi, CBF si riserva di apportare modifiche senza preavviso.
 The specifications are not binding, CBF reserves the right to introduce modifications without notice.

Valvola regolatrice di flusso compensata, tre vie, regolazione a leva
 3 ways, pressure compensated flow regulator valve, lever operated

mod. RF-A-L

Versione con corpo in alluminio o in acciaio
 Aluminium or steel body version



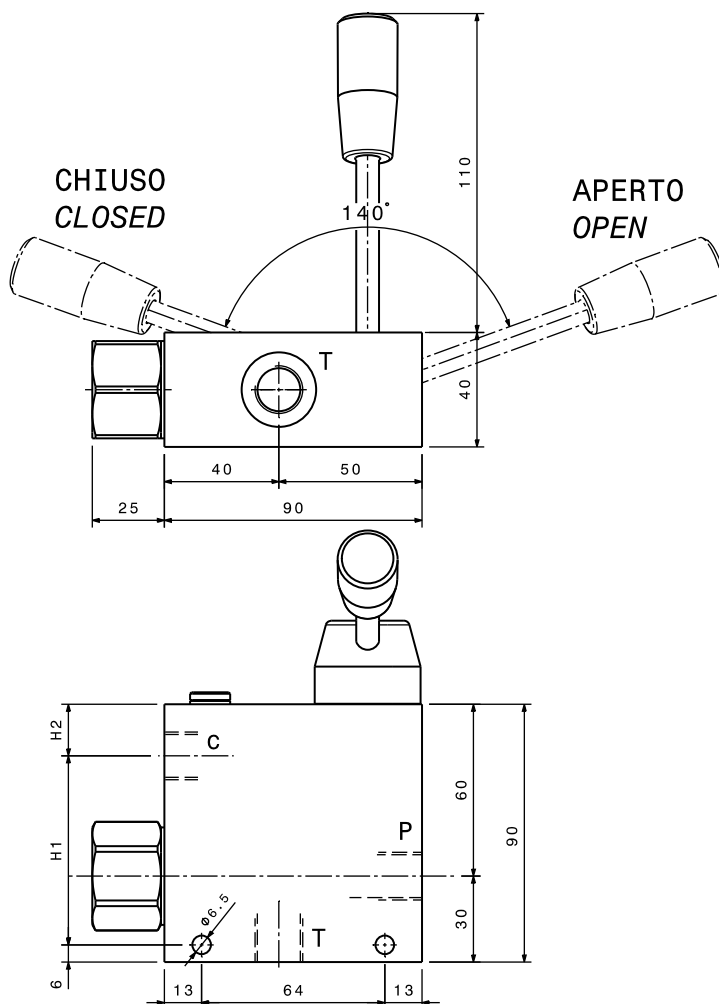
Modello Type	P, C, T	Portata max Max flow		Pressione max Max pressure
		Ingresso Inflow P	Regolata Regulated C	
RF-A-38-L	3/8" GAS	60 l/min 16 gpm	Vedi tabella See table	270 bar 3900 psi
RF-A-12-L	1/2" GAS	100 l/min 26 gpm	Vedi tabella See table	270 bar 3900 psi

Dati e tarature ottenuti usando olio con viscosità 30 cSt a 50°C
 Performances and calibrations are carried out by using hydraulic oil with 30 cSt viscosity at 50°C

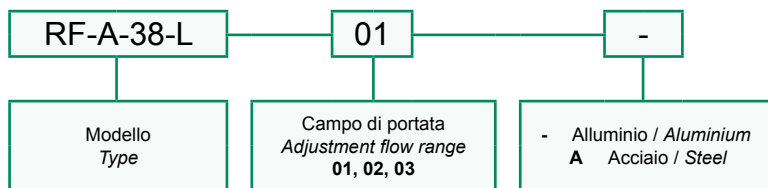
Viscosità consigliate Recommended viscosity	10 ÷ 420 cSt
Temperature di lavoro Working temperature	-20 ÷ +90 °C
Filtrazione assoluta Absolute filtration	25 µ

Campi di portata Flow range	
01	0 ÷ 10 l/min 0 ÷ 2.7 gpm
02	0 ÷ 20 l/min 0 ÷ 5.3 gpm
03	0 ÷ 40 l/min 0 ÷ 10.5 gpm

Modello Type	H1	H2
RF-A-38-L	67	17
RF-A-12-L	64	20



Sigla di ordinazione / Ordering code

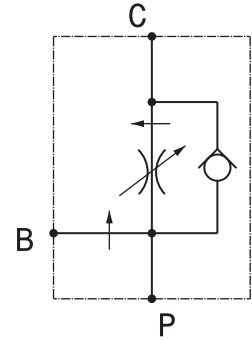
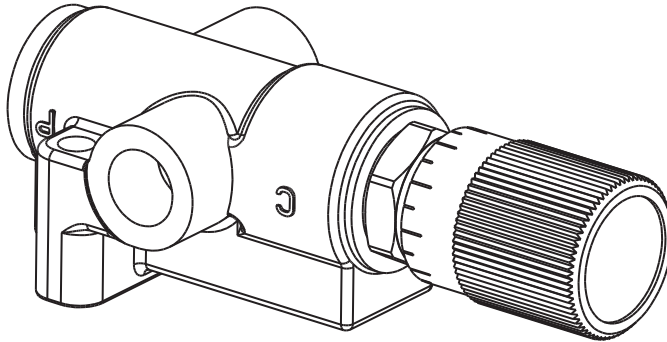


I dati non sono impegnativi, CBF si riserva di apportare modifiche senza preavviso.
 The specifications are not binding, CBF reserves the right to introduce modifications without notice.

Valvola regolatrice di flusso compensata, tre vie, con valvola di non ritorno, ghisa
3 ways, pressure compensated flow regulator valve with check valve, cast iron

mod. RF-G-VU

Corpo in ghisa
Cast iron body



Portata massima Max flow	100 l/min 26 gpm
Portata regolata Regulated flow	vedi tabella see table
Pressione massima Max pressure	350 bar 5000 psi

Campi di portata regolata Regulated flow range	
010	0 ÷ 10 l/min 0 ÷ 2.7 gpm
020	0 ÷ 20 l/min 0 ÷ 5.3 gpm
030	0 ÷ 30 l/min 0 ÷ 7.9 gpm
-	2 ÷ 50 l/min 0.5 ÷ 13 gpm

**Regolazioni
Adjustments**

A

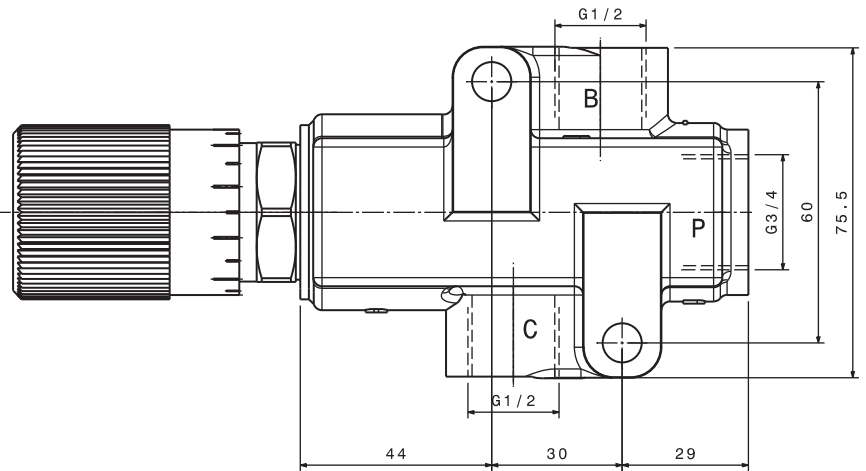
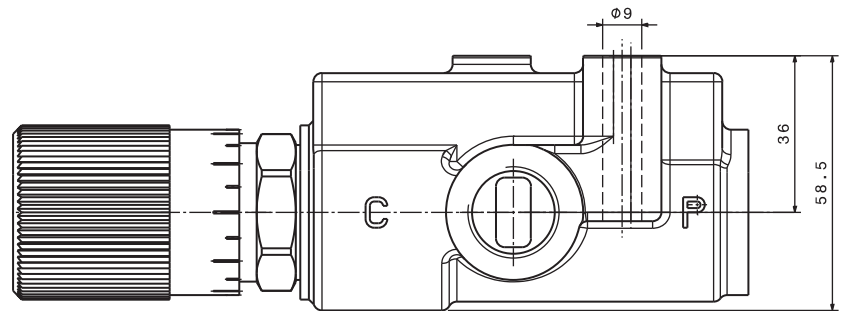
Vite esterna
esagono incassato
Leakproof hex
socket screw

D

Cappellotto
Cap

(standard)

Manopola
Handknob



Sigla di ordinazione / Ordering code

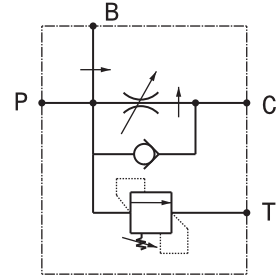
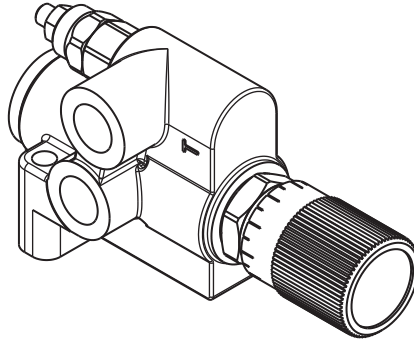
RFG-VU	-	010
Modello Type	Codice regolazione Adjustment code	Campi regolazione portata Regulated flow range
	- A D	010 0÷10 lpm 020 0÷20 lpm 030 0÷30 lpm

Dati e tarature ottenuti usando olio con viscosità 30 cSt a 50°C Performances and calibrations are carried out by using hydraulic oil with 30 cSt viscosity at 50°C	
Viscosità consigliate Recommended viscosity	10 ÷ 420 cSt
Temperature di lavoro Working temperature	-20 ÷ +90 °C
Filtrazione assoluta Absolute filtration	25 µ

I dati non sono impegnativi, **CBF** si riserva di apportare modifiche senza preavviso.
The specifications are not binding, **CBF** reserves the right to introduce modifications without notice.

Valvola regolatrice di flusso compensata con valvola limitatrice di pressione e di non ritorno, ghisa
Pressure compensated flow regulator valve with relief and check valves, cast iron
mod. RF-GV-VU

Corpo in ghisa
Cast iron body

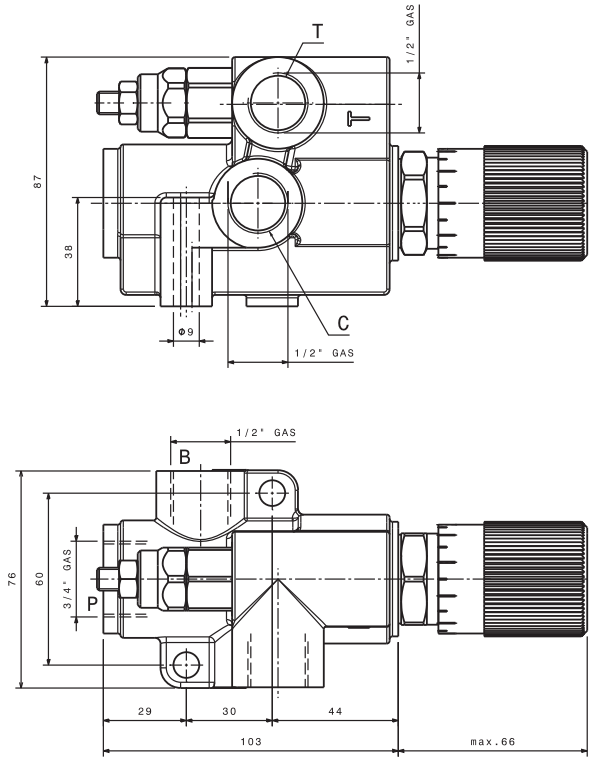


Portata massima <i>Max flow</i>	100 l/min <i>26 gpm</i>	Dati e tarature ottenuti usando olio con viscosità 30 cSt a 50°C <i>Performances and calibrations are carried out by using hydraulic oil with 30 cSt viscosity at 50°C</i>
Portata regolata <i>Regulated flow</i>	Vedi tabella <i>see table</i>	
Pressione massima <i>Max pressure</i>	350 bar <i>5000 psi</i>	Viscosità consigliate <i>Recommended viscosity</i>
Campi di portata regolata <i>Regulated flow range</i>		Temperatura di lavoro <i>Working temperature</i>
010	0 ÷ 10 l/min 0 ÷ 2.7 gpm	Filtrazione assoluta <i>Absolute filtration</i>
020	0 ÷ 20 l/min 0 ÷ 5.3 gpm	25 µ
030	0 ÷ 30 l/min 0 ÷ 7.9 gpm	
-	2 ÷ 50 l/min 0.5 ÷ 13 gpm	

Regolazioni regolatore <i>Adjustments flow regulator</i>		
A		D
D		C
C		A

Taratura valvola di massima <i>Setting relief valve</i>		
Codice Code	Taratura standard <i>Standard setting (Q=5 l/min)</i>	Campo di taratura <i>Adj. Pressure-range</i>
00	40 bar <i>580 psi</i>	5÷40 bar <i>72.5÷580 psi</i>
01	80 bar <i>1160 psi</i>	20÷100 bar <i>290÷1450 psi</i>
02	180 bar <i>2600 psi</i>	40÷250 bar <i>580÷3600 psi</i>
03	250 bar <i>3600 psi</i>	60÷350 bar <i>870÷5000 psi</i>

A		D	
Vite esterna esagono incassato <i>Leakproof hex socket screw</i>		Cappello cap	
(standard)			
Manopola <i>Handknob</i>			



Regolazioni valvola di massima <i>Adjustments Relief valve</i>	A 	B 	C 	D
	Vite esterna esagono incassato <i>Leak-proof hex socket screw</i>	Volantino e dado <i>Handknob and locknut</i>	Piombatura <i>Sealing cap</i>	Cappello cap

Sigla di ordinazione / Ordering code

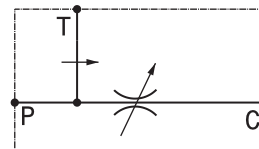
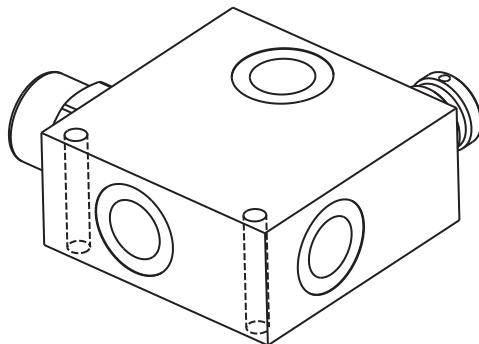
RFGV-VU	-	010	02	A
Modello <i>Type</i>	Codice regolazione <i>Adjustment code</i>	Campi regolazione portata <i>Regulated flow range</i>	Codice taratura <i>Setting code</i>	Codice regolazione v. massima <i>Adjustment code relief valve</i>
	- A D	010 0÷10 lpm 020 0÷20 lpm 030 0÷30 lpm - 2÷50 lpm	00, 01, 02, 03	A, B, C, D

I dati non sono impegnativi, CBF si riserva di apportare modifiche senza preavviso.
The specifications are not binding, CBF reserves the right to introduce modifications without notice.

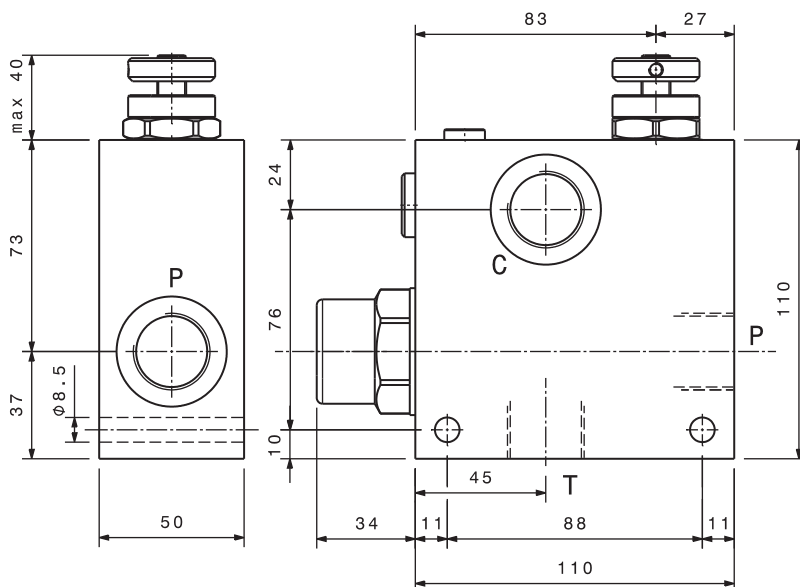
Valvola regolatrice di flusso compensata, tre vie, attacco C frontale, acciaio
 3 ways, pressure compensated flow regulator valve, frontal C port, steel body

mod. RF-A-34-AF-A

Corpo in acciaio
 Steel body



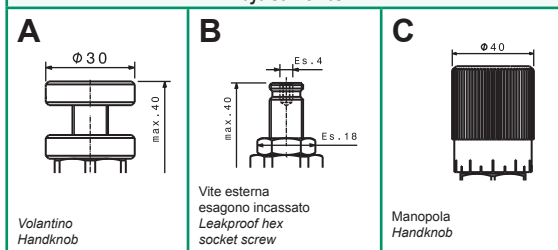
Modello Type	P, C, T	Portata max Max flow		Pressione max Max pressure
		Ingresso Inflow P	Regolata Regulated C	
RF-A-34 AF-A	3/4" GAS	150 l/min 40 gpm	90 l/min 24 gpm	270 bar 3900 psi



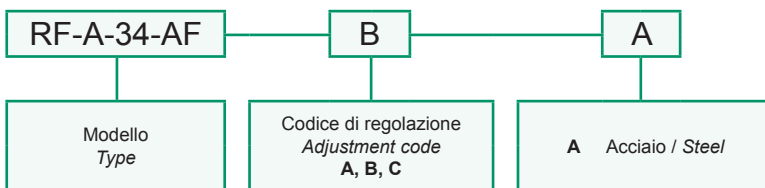
Dati e tarature ottenuti usando olio con viscosità 30 cSt a 50°C
 Performances and calibrations are carried out by using hydraulic oil with 30 cSt viscosity at 50°C

Viscosità consigliate Recommended viscosity	10 ÷ 420 cSt
Temperatura di lavoro Working temperature	-20 ÷ +90 °C
Filtrazione assoluta Absolute filtration	25 µ

Regolazioni
 Adjustments



Sigla di ordinazione / Ordering code

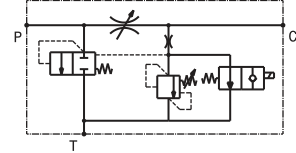
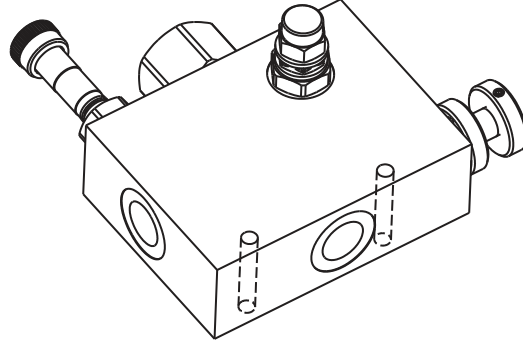


For flow diagram see
 CURVES OF COMPENSATION 3 WAYS VALVE (7)

I dati non sono impegnativi, **CBF** si riserva di apportare modifiche senza preavviso.
 The specifications are not binding, **CBF** reserves the right to introduce modifications without notice.

Valvola regolatrice di flusso compensata tre vie con valvola di massima, azionabile elettricamente
 3 ways, pressure compensated flow regulator valve with relief valve and solenoid control
 mod. RF-A-VLP10-EV

Corpo in alluminio
 Aluminium body



Modello Type	P, C, T	Portata max Max flow		Pressione max Max pressure
		Ingresso Inflow P	Regolata Regulated C	
RF-A-VLP10-38-EV	3/8" GAS	60 l/min 16 gpm	35 l/min 9 gpm	270 bar 3900 psi
RF-A-VLP10-12-EV	1/2" GAS	100 l/min 26 gpm	65 l/min 17 gpm	270 bar 3900 psi

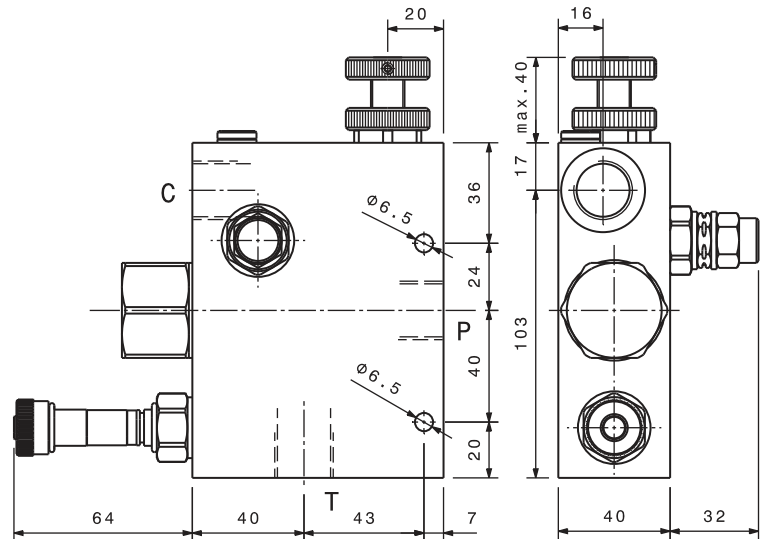
Dati e tarature ottenuti usando olio con viscosità 30 cSt a 50°C
 Performances and calibrations are carried out by using hydraulic oil with 30 cSt viscosity at 50°C

Viscosità consigliate Recommended viscosity	10 ÷ 420 cSt
Temperature di lavoro Working temperature	-20 ÷ +90 °C
Filtrazione assoluta Absolute filtration	25 µ

Valvola limitatrice di pressione Relief valve	Taratura Setting	180 bar
	Campo di regolazione Setting Range	40 ÷ 250 bar

Regolazioni
 Adjustments

A Valantino Handknob	B Vite esterna esagono incassato Leakproof hex socket screw	C Manopola Handknob
---------------------------------------	--	--------------------------------------



Sigla di ordinazione / Ordering code

RF-A-VLP10-12-EV	B	A
Modello Type	Schema A (NC) B (NA)	Codice di regolazione Adjustment code A, B, C

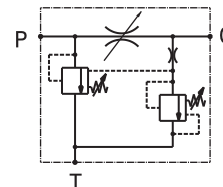
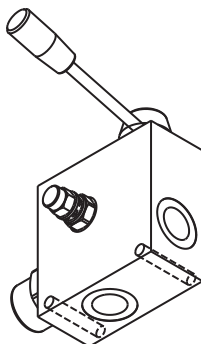
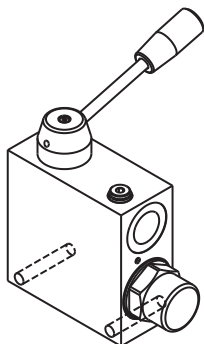
For flow diagram see
 CURVES OF COMPENSATION 3 WAYS VALVE (6) +
 CURVES OF COMPENSATION 3 WAYS VALVE (7)

I dati non sono impegnativi, CBF si riserva di apportare modifiche senza preavviso.
 The specifications are not binding, CBF reserves the right to introduce modifications without notice.

Valvola regolatrice di flusso compensata tre vie con valvola limitatrice di pressione, regolazione a leva
3 ways, pressure compensated flow regulator valve with relief valve, lever operated

mod. RF-A-VLP10-L (3/8" / 1/2" BSP)

Corpo in alluminio
Aluminium body



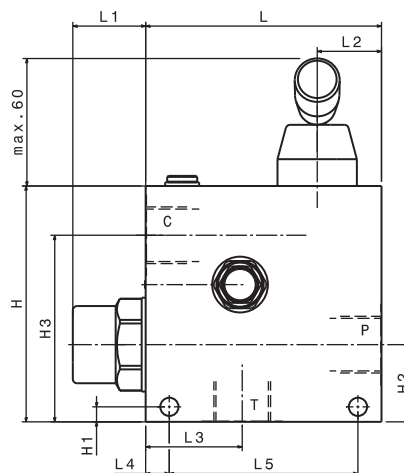
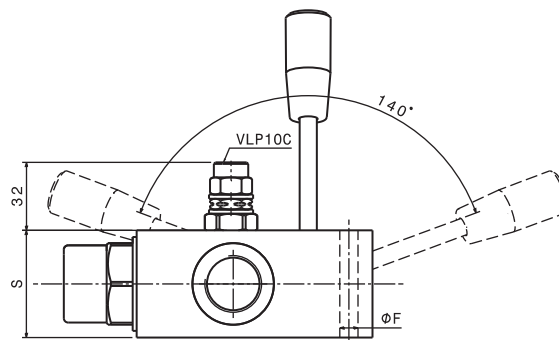
Modello Type	P, C, T	Portata max Max flow		Pressio- ne max Max pressure
		Ingresso Inflow P	Regolata Regulated C	
RF-A-VLP10-38-L	3/8" GAS	60 l/min 16 gpm	vedi tabella see table	270 bar 3900 psi
RF-A-VLP10-12-L	1/2" GAS	100 l/min 26 gpm	vedi tabella see table	270 bar 3900 psi

Dati e tarature ottenuti usando olio con viscosità 30 cSt a 50°C
Performances and calibrations are carried out by using hydraulic oil with 30 cSt viscosity at 50°C

Viscosità consigliate Recommended viscosity	10 ÷ 420 cSt
Temperature di lavoro Working temperature	-20 ÷ +90 °C
Filtrazione assoluta Absolute filtration	25 µ

Valvola limitatrice di pressione Relief valve	Taratura Setting	180 bar
	Campo di regolazione Setting Range	40 ÷ 250 bar

Campi di portata Flow range	
01	0 ÷ 10 l/min 0 ÷ 2.7 gpm
02	0 ÷ 20 l/min 0 ÷ 5.3 gpm
03	0 ÷ 40 l/min 0 ÷ 10.5 gpm



Modello Type	L	H	S	L1	L2	L3	L4	L5	H1	H2	H3	F
RF-A-VLP10-38-L	90	90	40	26	20	39	13	64	6	30	73	6.5
RF-A-VLP10-12-L	90	90	40	26	20	40	13	64	6	30	73	6.5

Sigla di ordinazione / Ordering code

RF-A-VLP-10-38-L

02

Modello
Type

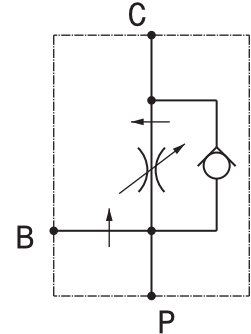
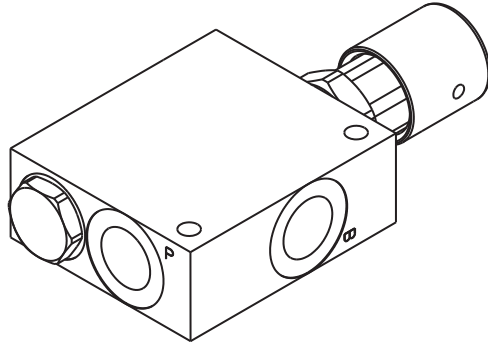
Campo di portata
Flow range
01,02,03

For flow diagram see
CURVES OF COMPENSATION 3 WAYS VALVE (6)

I dati non sono impegnativi, CBF si riserva di apportare modifiche senza preavviso.
The specifications are not binding, CBF reserves the right to introduce modifications without notice.

Valvola regolatrice di flusso compensata con valvola di non ritorno, tre vie
 3 ways, pressure compensated flow regulator valve with check valve
mod. RFP-10-VU

Corpo in alluminio
 Aluminium body

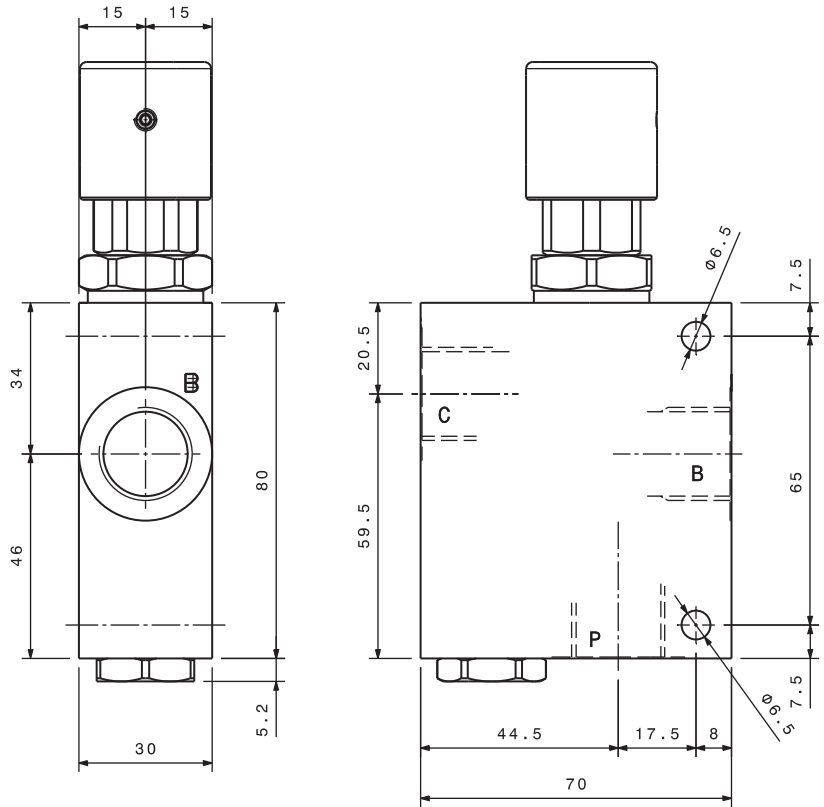


Portata massima Max flow	50 l/min 13.2 gpm
Portata regolata Regulated flow	Vedi Tabella See table
Pressione massima Max pressure	300 bar 4300 psi

Dati e tarature ottenuti usando olio con viscosità 30 cSt a 50°C
 Performances and calibrations are carried out by using hydraulic oil with 30 cSt viscosity at 50°C

Viscosità consigliate Recommended viscosity	10 ÷ 420 cSt
Temperature di lavoro Working temperature	-20 ÷ +90 °C
Filtrazione assoluta Absolute filtration	25 µ

Modello Type	C, B, P	L
RFP-10-VU-38	3/8" GAS	43
RFP-10-VU-12	1/2" GAS	44.5



Regolazioni / Adjustments

A

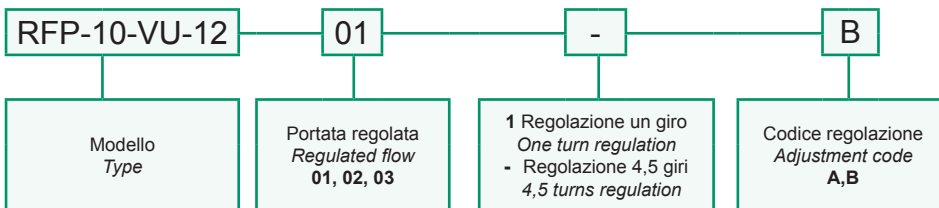
Manopola con vite di bloccaggio
Handknob with locking screw

B

Manopola
Handknob

For flow diagram see performance of cartridge

Sigla di ordinazione / Ordering code



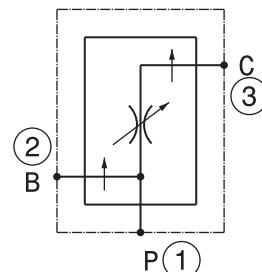
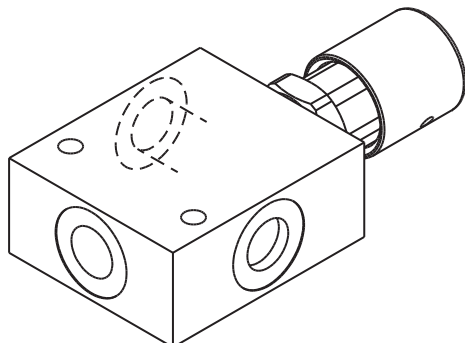
Codice Code	Portata regolata Regulated flow
01	0 ÷ 10 l/min 0 ÷ 2.6 gpm
02	0 ÷ 20 l/min 0 ÷ 5.3 gpm
03	0 ÷ 35 l/min 0 ÷ 9.2 gpm

I dati non sono impegnativi, **CBF** si riserva di apportare modifiche senza preavviso.
 The specifications are not binding, **CBF** reserves the right to introduce modifications without notice.

Valvola regolatrice di flusso compensata, tre vie
 3 ways, pressure compensated flow regulator valve

mod. RFP-10

Corpo in alluminio
 Aluminium body

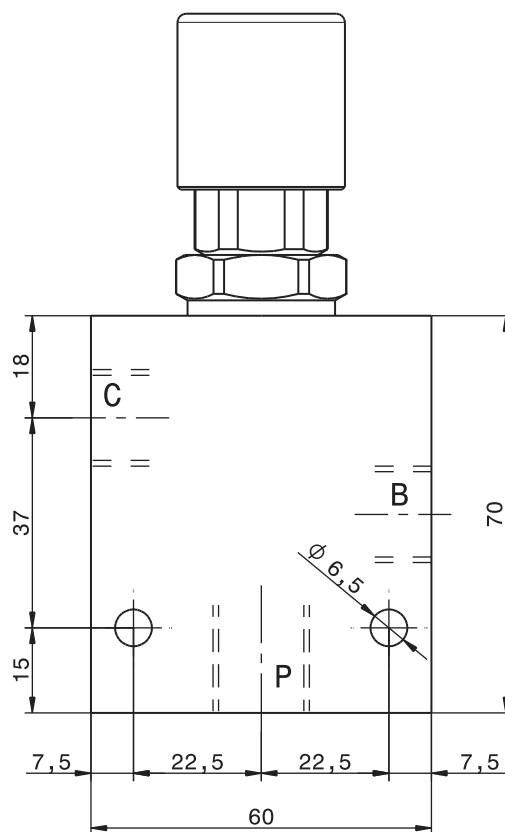
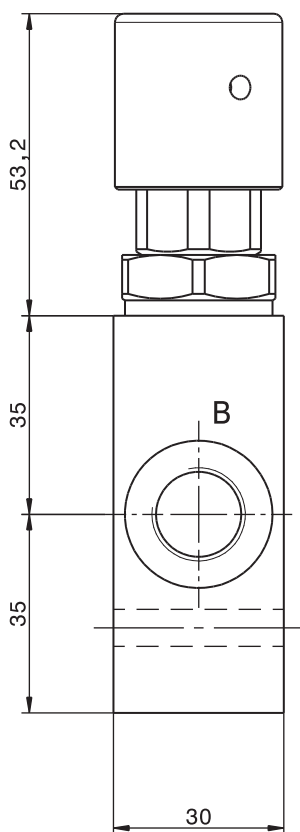


Portata massima Max flow	50 l/min 13.2 gpm
Portata regolata Regulated flow	Vedi Tabella See table
Pressione massima Max pressure	300 bar 4300 psi

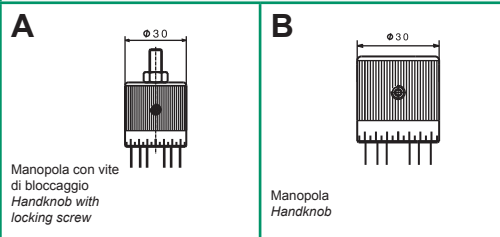
Dati e tarature ottenuti usando olio con viscosità 30 cSt a 50°C
 Performances and calibrations are carried out by using hydraulic oil with 30 cSt viscosity at 50°C

Viscosità consigliate Recommended viscosity	10 ÷ 420 cSt
Temperature di lavoro Working temperature	-20 ÷ +90 °C
Filtrazione assoluta Absolute filtration	25 µ

Modello Type	C, B, P
RFP-10-38	3/8" GAS
RFP-10-12	1/2" GAS



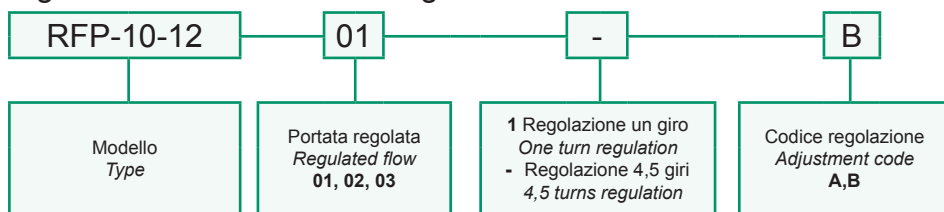
Regolazioni
 Adjustments



Flusso inverso dalla porta "C" alla porta "P" non è permesso
 Reverse flow from port "C" to port "P" is not permitted

For flow diagram see performance of cartridge

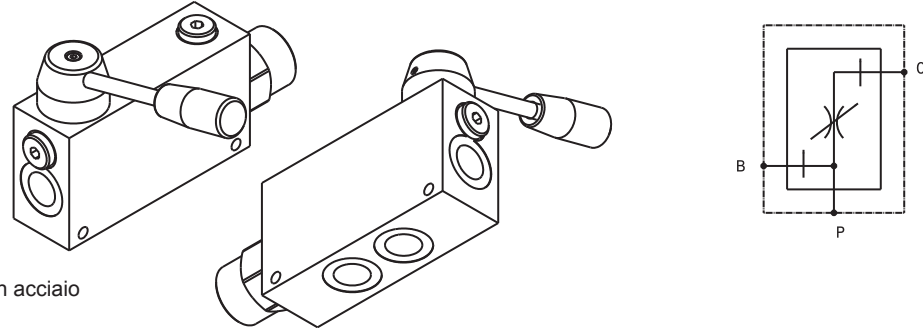
Sigla di ordinazione / Ordering code



Codice Code	Portata regolata Regulated flow
01	0 ÷ 10 l/min 0 ÷ 2.6 gpm
02	0 ÷ 20 l/min 0 ÷ 5.3 gpm
03	0 ÷ 35 l/min 0 ÷ 9.2 gpm

I dati non sono impegnativi, CBF si riserva di apportare modifiche senza preavviso.
 The specifications are not binding, CBF reserves the right to introduce modifications without notice.

Valvola regolatrice di flusso compensata, tre vie, regolazione a leva
 3 ways, pressure compensated flow regulator valve, lever operated
mod. RFP-A-L



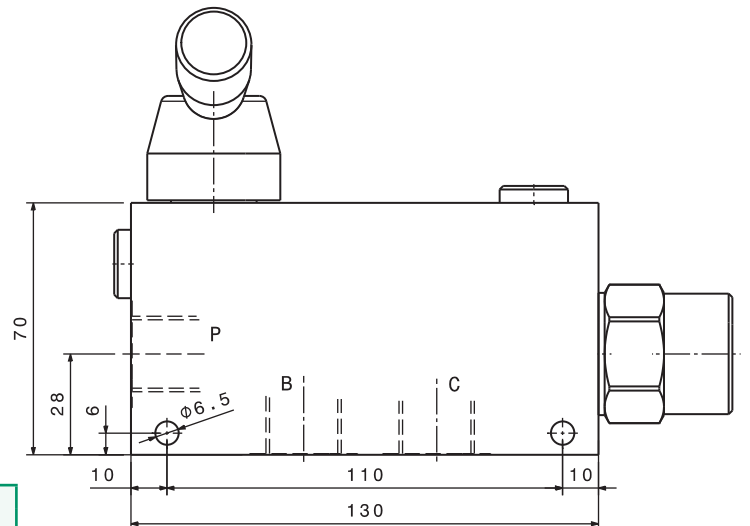
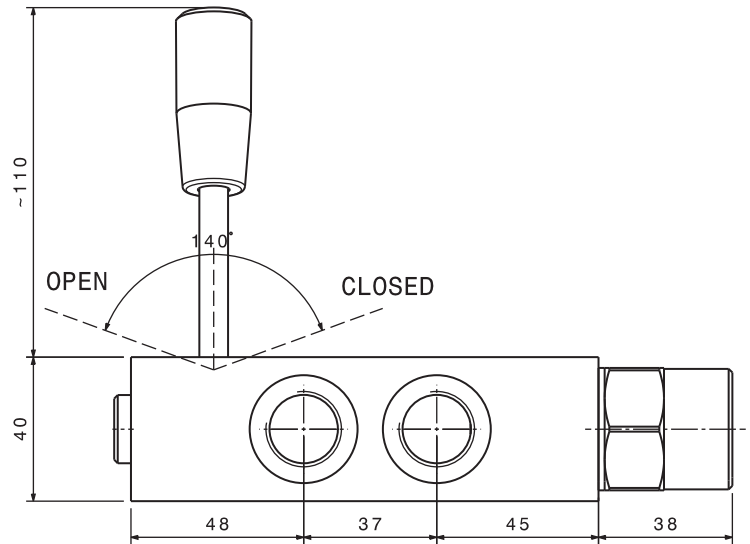
Versione con corpo in alluminio o in acciaio
 Aluminium or steel body version

Modello Type	P, C, T	Portata max Max flow		Pressione max Max pressure
		Ingresso Inflow P	Regolata Regulated C	
RFP-A-38-L	3/8" GAS	60 l/min 16 gpm	Vedi tabella See table	270 bar 3900 psi
RFP-A-12-L	1/2" GAS	100 l/min 26 gpm	Vedi tabella See table	270 bar 3900 psi

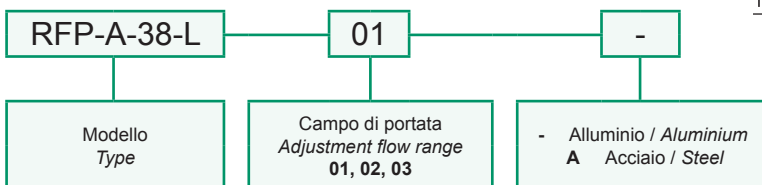
Dati e tarature ottenuti usando olio con viscosità 30 cSt a 50°C
 Performances and calibrations are carried out by using hydraulic oil with 30 cSt viscosity at 50°C

Viscosità consigliate Recommended viscosity	10 ÷ 420 cSt
Temperature di lavoro Working temperature	-20 ÷ +90 °C
Filtrazione assoluta Absolute filtration	25 µ

Campi di portata Flow range	
01	0 ÷ 10 l/min 0 ÷ 2.7 gpm
02	0 ÷ 20 l/min 0 ÷ 5.3 gpm
03	0 ÷ 40 l/min 0 ÷ 10.5 gpm



Sigla di ordinazione / Ordering code

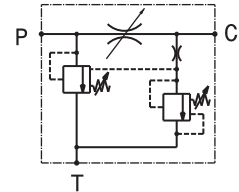
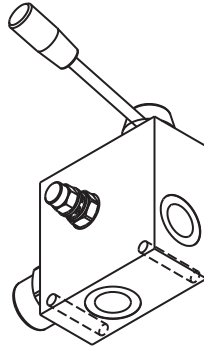
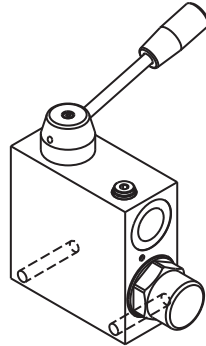


I dati non sono impegnativi, **CBF** si riserva di apportare modifiche senza preavviso.
 The specifications are not binding, **CBF** reserves the right to introduce modifications without notice.

Valvola regolatrice di flusso compensata tre vie con valvola limitatrice di pressione, regolazione a leva
 3 ways, pressure compensated flow regulator valve with relief valve, lever operated

mod. RF-A-VLP10-L (3/4" / 1" BSP)

Corpo in alluminio
 Aluminium body

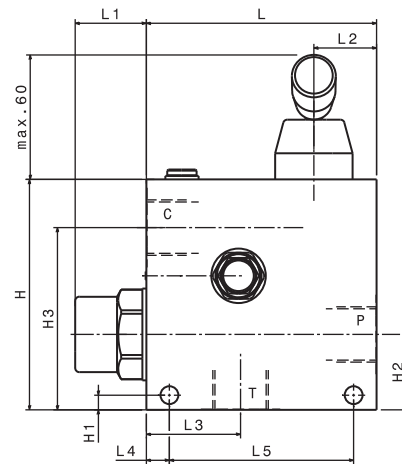
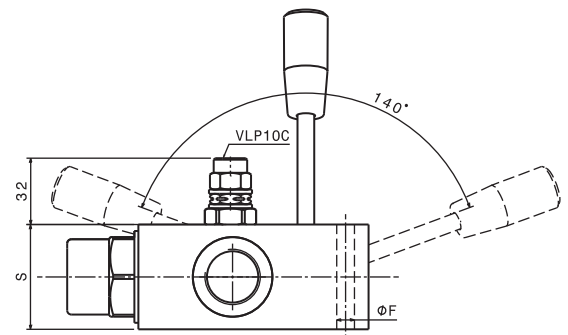


Modello Type	P, C, T	Portata max Max flow		Pressione max Max pressure
		Ingresso Inflow P	Regolata Regulated C	
RF-A-VLP10-34-L	3/4" GAS	150 l/min 40 gpm	90 l/min 24 gpm	270 bar 3900 psi
RF-A-VLP10-10-L	1" GAS	280 l/min 74 gpm	190 l/min 50 gpm	270 bar 3900 psi

Dati e tarature ottenuti usando olio con viscosità 30 cSt a 50°C
 Performances and calibrations are carried out by using hydraulic oil with 30 cSt viscosity at 50°C

Viscosità consigliate Recommended viscosity	10 ÷ 420 cSt
Temperature di lavoro Working temperature	-20 ÷ +90 °C
Filtrazione assoluta Absolute filtration	25 µ

Valvola limitatrice di pressione Relief valve	Taratura Setting	180 bar
	Campo di regolazione Setting Range	40 ÷ 250 bar



Modello Type	L	H	S	L1	L2	L3	L4	L5	H1	H2	H3	F
RF-A-VLP10-34-L	110	110	50	35	30	45	11	88	7	36	87	8.5
RF-A-VLP10-10-L	110	120	50	35	30	44	11	88	7	45	97	8.5

Sigla di ordinazione / Ordering code

RF-A-VLP-10-34-L

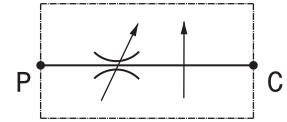
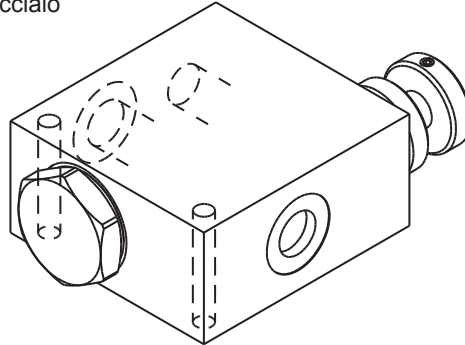
Modello
Type

For flow diagram see
 CURVES OF COMPENSATION 3 WAYS VALVE (7)

I dati non sono impegnativi, CBF si riserva di apportare modifiche senza preavviso.
 The specifications are not binding, CBF reserves the right to introduce modifications without notice.

Valvola regolatrice di flusso compensata, due vie
 2 ways, pressure compensated flow regulator valve
 mod. RF-A2

Versione con corpo in alluminio o in acciaio
 Aluminium or steel body version



Modello Type	P, C	Portata max Max flow	Pressione max Max pressure
RF-A2-38	3/8" GAS	40 l/min 10.5 gpm	270 bar 3900 psi
RF-A2-12	1/2" GAS	45 l/min 12 gpm	270 bar 3900 psi
RF-A2-34	3/4" GAS	90 l/min 24 gpm	270 bar 3900 psi
RF-A2-10	1" GAS	190 l/min 50 gpm	270 bar 3900 psi

Dati e tarature ottenuti usando olio con viscosità 30 cSt a 50°C
 Performances and calibrations are carried out by using hydraulic oil with 30 cSt viscosity at 50°C

Viscosità consigliate Recommended viscosity	10 ÷ 420 cSt
Temperature di lavoro Working temperature	-20 ÷ +90 °C
Filtrazione assoluta Absolute filtration	25 µ

Regolazioni
Adjustments

A

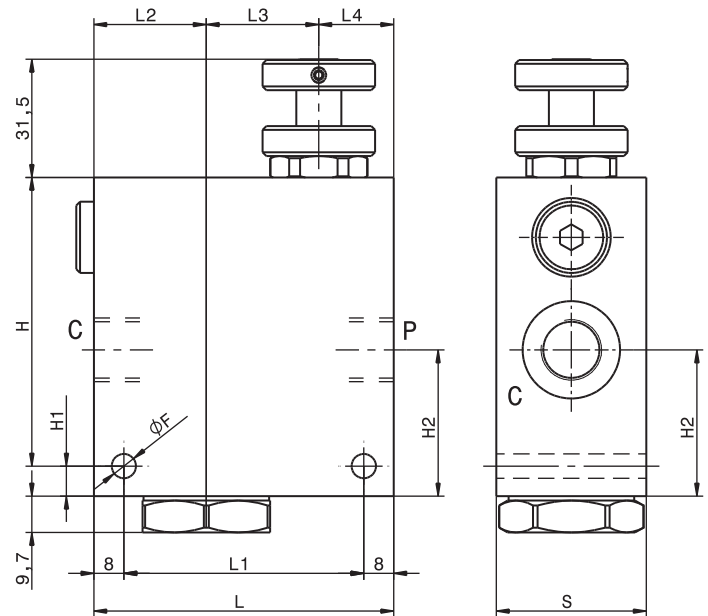
Volantino
Handknob

B

Vite esterna
esagono incassato
Leakproof hex
socket screw

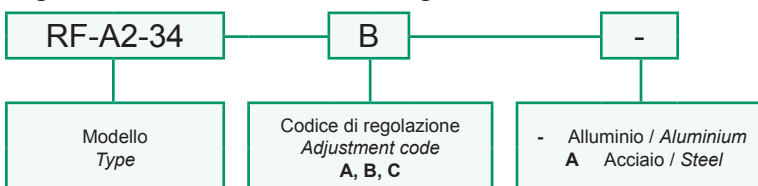
C

Manopola
Handknob



Modello Type	L	L1	L2	L3	L4	H	H1	H2	F	S
RF-A2-38	80	64	30	30	20	85	8	39	6.5	40
RF-A2-12	80	64	30	30	20	85	8	39	6.5	40
RF-A2-34	100	84	36	39	25	100	10	44	8.5	50
RF-A2-10	100	84	40	35	25	100	10	43	8.5	50

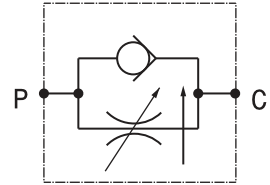
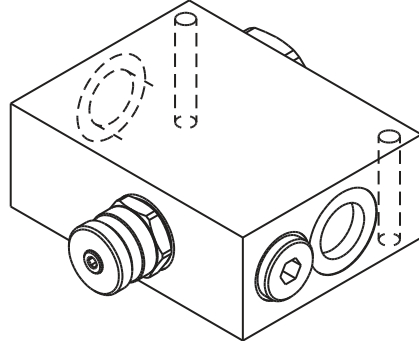
Sigla di ordinazione / Ordering code



I dati non sono impegnativi, CBF si riserva di apportare modifiche senza preavviso.
 The specifications are not binding, CBF reserves the right to introduce modifications without notice.

Valvola regolatrice di flusso compensata due vie con valvola di non ritorno
 2 ways, pressure compensated flow regulator valve with check valve
 mod. RF-A2-VU

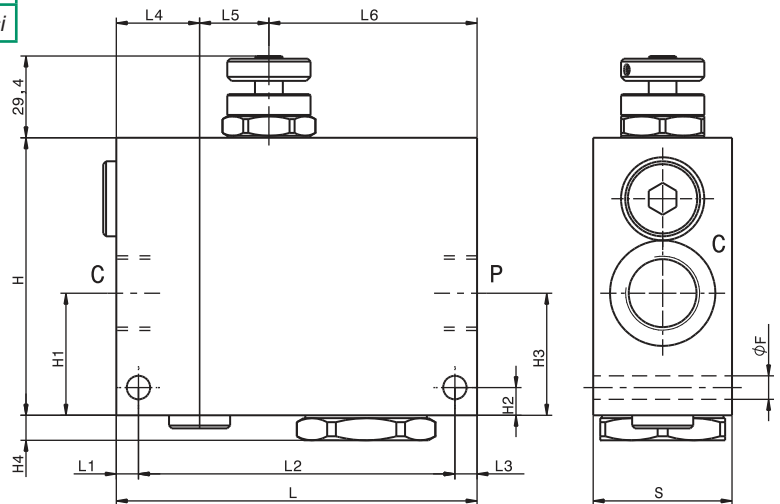
Corpo in alluminio
 Aluminium body



Modello Type	P, C	Portata max Max flow	Pressione max Max pressure
RF-A2-VU-38	3/8" GAS	40 l/min 10.5 gpm	270 bar 3900 psi
RF-A2-VU-12	1/2" GAS	45 l/min 12 gpm	270 bar 3900 psi
RF-A2-VU-34	3/4" GAS	90 l/min 24 gpm	270 bar 3900 psi
RF-A2-VU-10	1" GAS	190 l/min 50 gpm	270 bar 3900 psi

Dati e tarature ottenuti usando olio con viscosità 30 cSt a 50°C
 Performances and calibrations are carried out by using hydraulic oil with 30 cSt viscosity at 50°C

Viscosità consigliate Recommended viscosity	10 ÷ 420 cSt
Temperature di lavoro Working temperature	-20 ÷ +90 °C
Filtrazione assoluta Absolute filtration	25 µ



Regolazioni Adjustments

A

Volantino Handknob

B

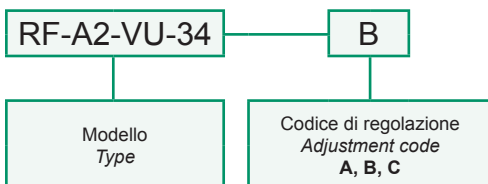
Vite esterna esagono incassato Leakproof hex socket screw

C

Manopola Handknob

Modello Type	L	H	S	L1	L2	L3	L4	L5	L6	L7	H1	H2	H3	H4	F
RF-2-VU-38	95	85	40	8	64	23	30	26	39	6	39	8	39	10	6.5
RF-2-VU-12	95	85	40	8	64	23	30	26	39	8	39	8	39	10	6.5
RF-2-VU-34	130	100	50	10	110	10	40	35	55	4	44	11	44	10	8.5
RF-2-VU-10	145	110	50	8	82	55	40	40	65	5	44	10	34	10	8.5

Sigla di ordinazione / Ordering code

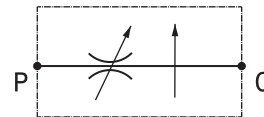
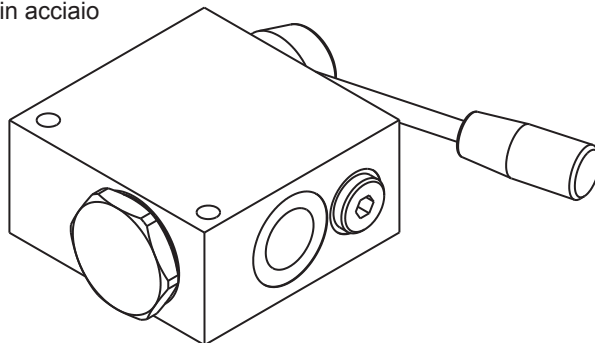


I dati non sono impegnativi, CBF si riserva di apportare modifiche senza preavviso.
 The specifications are not binding, CBF reserves the right to introduce modifications without notice.

Valvola regolatrice di flusso compensata, due vie, regolazione a leva
 2 ways, pressure compensated flow regulator valve, lever operated

mod. RF-A2-L

Versione con corpo in alluminio o in acciaio
 Aluminium or steel body version



Modello Type	P, C	Portata max Max flow	Pressione max Max pressure
RF-A2-38-L	3/8" GAS	See table	270 bar 3900 psi
RF-A2-12-L	1/2" GAS	See table	270 bar 3900 psi
RF-A2-34-L	3/4" GAS	90 l/min 24 gpm	270 bar 3900 psi
RF-A2-10-L	1" GAS	190 l/min 50 gpm	270 bar 3900 psi

Dati e tarature ottenuti usando olio con viscosità 30 cSt a 50°C
 Performances and calibrations are carried out by using hydraulic oil with 30 cSt viscosity at 50°C

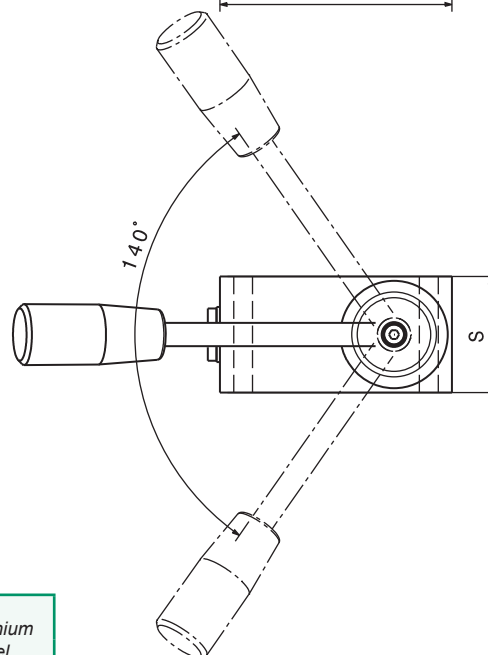
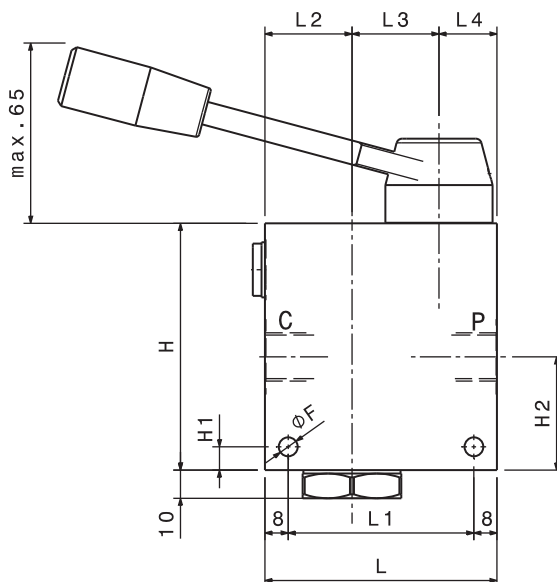
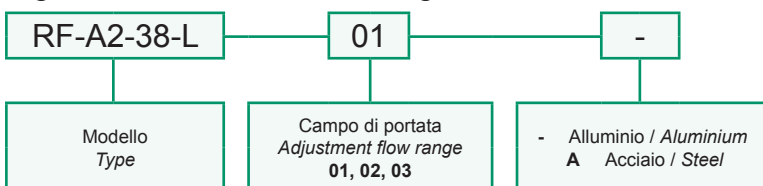
Viscosità consigliate Recommended viscosity	10 ÷ 420 cSt
Temperature di lavoro Working temperature	-20 ÷ +90 °C
Filtrazione assoluta Absolute filtration	25 µ

Modello Type	L	L1	L2	L3	L4	H	H1	H2	F	S
RF-A2-38-L	80	64	30	30	20	85	8	39	6.5	40
RF-A2-12-L	80	64	30	30	20	85	8	39	6.5	40
RF-A2-34-L	100	84	36	39	25	100	10	44	8.5	50
RF-A2-10-L	100	84	40	35	25	100	10	43	8.5	50

Campi di portata (Solo per 3/8" e G1/2")
 Flow range (Only for G3/8" and G1/2")

01	0 ÷ 10 l/min 0 ÷ 2.7 gpm
02	0 ÷ 20 l/min 0 ÷ 5.3 gpm
03	0 ÷ 40 l/min 0 ÷ 10.5 gpm

Sigla di ordinazione / Ordering code



I dati non sono impegnativi, CBF si riserva di apportare modifiche senza preavviso.
 The specifications are not binding, CBF reserves the right to introduce modifications without notice.

LubeTeam Hydraulic S.r.l.

Administration and Headquarter:

Via Tufara Scautieri, 6

83018 - San Martino Valle Caudina (AV)

Office and Warehouse:

S.S. 7 Appia, Km. 237,00

82011 - Airola BN

ITALY

Tel. +39 0823 950 994

Fax +39 0823 412 546

www.lubeteam.it info@lubeteam.it

Italian VAT / C.F. e P.IVA: 01251720627

Follow us



This document is the property of LubeTeam Hydraulic S.r.l. All data reported here are for the exclusive use of the Receiver. Reproduction is not authorized without writing permission, in all or in part of the content of this document, in accordance to Law 633 art. 171, dated April 22, 1941.

Il presente documento è di proprietà della LubeTeam Hydraulic S.r.l. I dati riportati sono per esclusivo del destinatario. La riproduzione, di tutto o in parte, non è autorizzata senza permesso scritto secondo l'art. 171 della L. 633 del 22 Aprile 1941.