



CBF  
Controllo portata  
Strozzatori



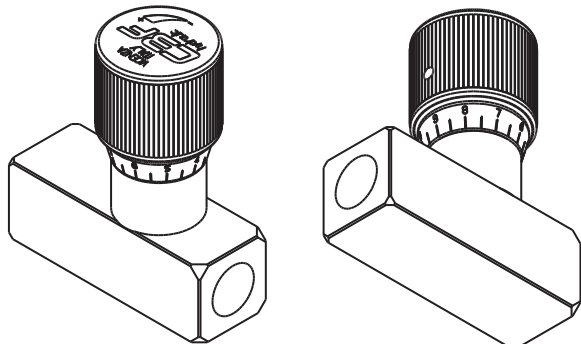
 HYDRAULIC  
COMPONENTS  
& FLUID CONTAMINATION  
CONTROL



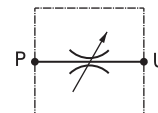
All trademarks belong to their respective owners; third party trademarks, product names, trade names, corporate names and company names mentioned may be trademarks of their respective owners or registered trademarks of other companies and are used for instructional purposes and for the benefit of the owner, without any end of Copyright infringement in force.

Tutti i marchi riportati appartengono ai legittimi proprietari; marchi di terzi, nomi di prodotti, nomi commerciali, nomi corporativi e società citati possono essere di proprietà dei rispettivi titolari o registrati da altre società e sono stati utilizzati a puro scopo esplicativo e a beneficio del possessore, senza alcun fine di violazione dei diritti di Copyright vigenti.

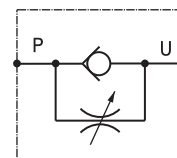
Strozzatore / Strozzatore unidirezionale  
 Needle valve / unidirectional needle valve  
 mod. SP / SPU



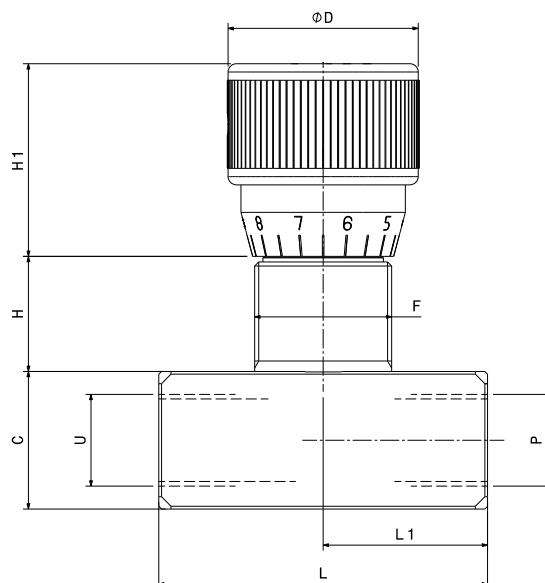
bidirezionale  
 bidirectional



unidirezionale (U)  
 unidirectional (U)



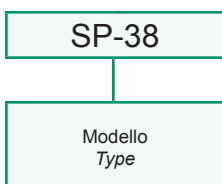
Modello Type	PU	C	L	L1	F	D	H	H1	Portata max Max flow	Pressione max Max pressure
SP-14	1/4" GAS	20	51	25.5	M20X1	30	17	33	15 l/min 4 gpm	350 bar 5000 psi
SPU-14	1/4" GAS	20	66	26	M20X1	30	17	33	15 l/min 4 gpm	350 bar 5000 psi
SP-38	3/8" GAS	25	60	30	M25X1.5	35	20	35	30 l/min 8 gpm	350 bar 5000 psi
SPU-38	3/8" GAS	25	75	30	M25X1.5	35	20	35	30 l/min 8 gpm	350 bar 5000 psi
SP-12	1/2" GAS	30	66	33	M30X1.5	40	21	43	45 l/min 12 gpm	350 bar 5000 psi
SPU-12	1/2" GAS	30	85	33	M30X1.5	40	21	43	45 l/min 12 gpm	350 bar 5000 psi
SP-34	3/4" GAS	40	92	46	M40X1.5	50	25	48	85 l/min 22 gpm	350 bar 5000 psi
SPU-34	3/4" GAS	40	110	46	M40X1.5	50	25	48	85 l/min 22 gpm	350 bar 5000 psi



Dati e tarature ottenuti usando olio con viscosità 30 cSt a 50°C  
 Performances and calibrations are carried out by using hydraulic oil with 30 cSt viscosity at 50°C

Viscosità consigliate Recommended viscosity	10 ÷ 420 cSt
Temperature di lavoro Working temperature	-20 ÷ +90 °C
Filtrazione assoluta Absolute filtration	25 µ

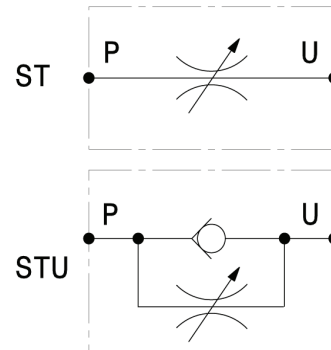
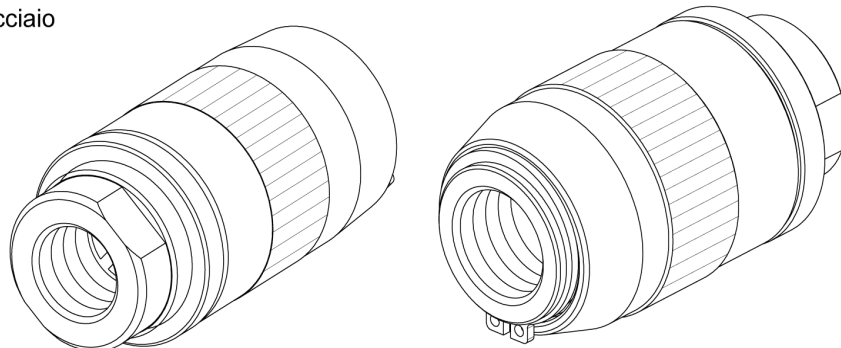
Sigla di ordinazione / Ordering code



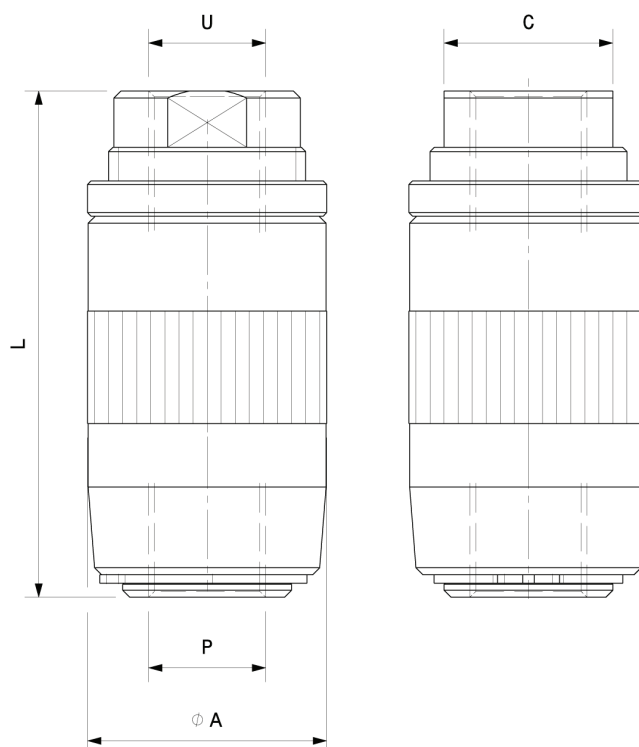
I dati non sono impegnativi, **CBF** si riserva di apportare modifiche senza preavviso.  
 The specifications are not binding, **CBF** reserves the right to introduce modifications without notice.

Strozzatore / Strozzatore unidirezionale  
 Needle valve / unidirectional needle valve  
 mod. ST / STU

Corpo in acciaio  
 Steel body



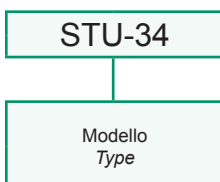
Modello Type	PU	A	L	C	Portata massima Max flow	Pressione max Max pressure
ST-14	1/4" GAS	27	61	17	25 l/min 6.6 gpm	350 bar 5000 psi
STU-14	1/4" GAS	27	61	17	25 l/min 6.6 gpm	350 bar 5000 psi
ST-38	3/8" GAS	34	72	24	40 l/min 10.5 gpm	350 bar 5000 psi
STU-38	3/8" GAS	34	72	24	40 l/min 10.5 gpm	350 bar 5000 psi
ST-12	1/2" GAS	40	72	27	60 l/min 16 gpm	350 bar 5000 psi
STU-12	1/2" GAS	40	72	27	60 l/min 16 gpm	350 bar 5000 psi
ST-34	3/4" GAS	50	100	32	120 l/min 32 gpm	350 bar 5000 psi
STU-34	3/4" GAS	50	100	32	120 l/min 32 gpm	350 bar 5000 psi
ST-10	1" GAS	60	115	41	200 l/min 53 gpm	300 bar 4300 psi
STU-10	1" GAS	60	115	41	200 l/min 53 gpm	300 bar 4300 psi



Dati e tarature ottenuti usando olio con viscosità 30 cSt a 50°C  
 Performances and calibrations are carried out by using hydraulic oil with 30 cSt  
 viscosity at 50°C

Viscosità consigliate Recommended viscosity	10 ÷ 420 cSt
Temperature di lavoro Working temperature	-20 ÷ +90 °C
Filtrazione assoluta Absolute filtration	25 μ

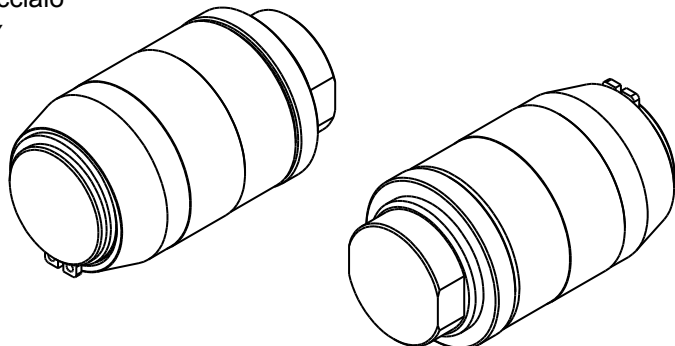
Sigla di ordinazione / Ordering code



I dati non sono impegnativi, **CBF** si riserva di apportare modifiche senza preavviso.  
 The specifications are not binding, **CBF** reserves the right to introduce modifications without notice.

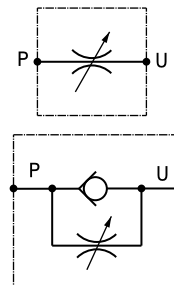
Strozzatore / Strozzatore unidirezionale  
 Needle valve / unidirectional needle valve  
 mod. ST / STU

Corpo in acciaio  
 Steel body

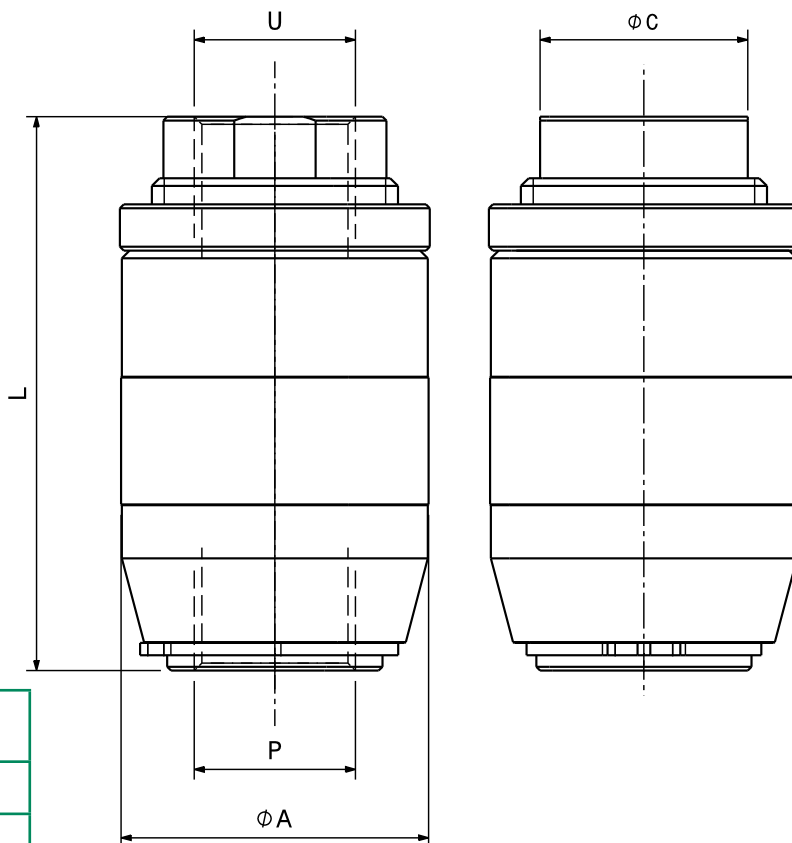


bidirezionale  
 bidirectional

unidirezionale (U)  
 unidirectional (U)



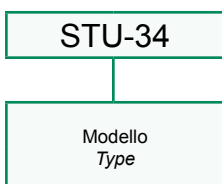
Modello Type	PU	A	L	C	Portata massima Max flow	Pressione max Max pressure
ST-14	1/4" GAS	27	61	17	25 l/min 6.6 gpm	350 bar 5000 psi
STU-14	1/4" GAS	27	61	17	25 l/min 6.6 gpm	350 bar 5000 psi
ST-38	3/8" GAS	34	72	24	40 l/min 10.5 gpm	350 bar 5000 psi
STU-38	3/8" GAS	34	72	24	40 l/min 10.5 gpm	350 bar 5000 psi
ST-12	1/2" GAS	40	72	27	60 l/min 16 gpm	350 bar 5000 psi
STU-12	1/2" GAS	40	72	27	60 l/min 16 gpm	350 bar 5000 psi
ST-34	3/4" GAS	50	100	32	120 l/min 32 gpm	350 bar 5000 psi
STU-34	3/4" GAS	50	100	32	120 l/min 32 gpm	350 bar 5000 psi
ST-10	1" GAS	60	115	41	200 l/min 53 gpm	300 bar 4300 psi
STU-10	1" GAS	60	115	41	200 l/min 53 gpm	300 bar 4300 psi



Dati e tarature ottenuti usando olio con viscosità 30 cSt a 50°C  
 Performances and calibrations are carried out by using hydraulic oil with 30 cSt viscosity at 50°C

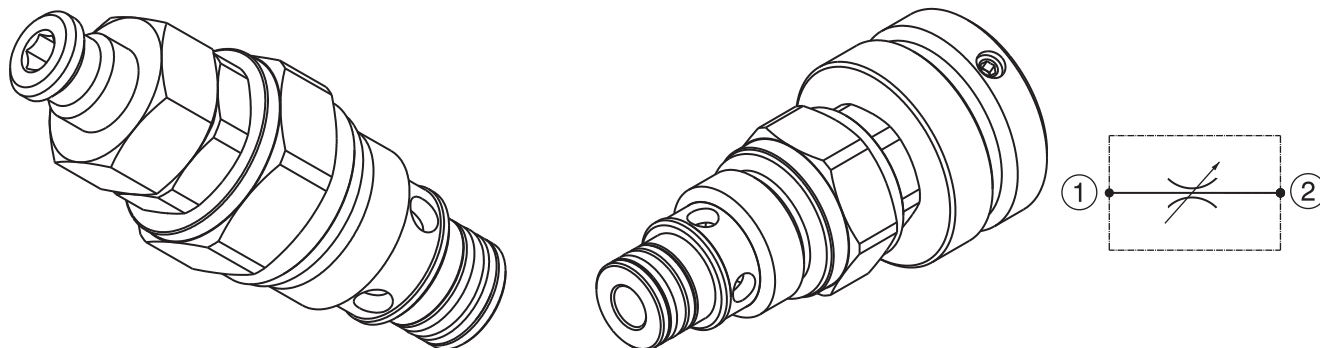
Viscosità consigliate Recommended viscosity	10 ÷ 420 cSt
Temperature di lavoro Working temperature	-20 ÷ +90 °C
Filtrazione assoluta Absolute filtration	25 μ

Sigla di ordinazione / Ordering code



I dati non sono impegnativi, **CBF** si riserva di apportare modifiche senza preavviso.  
 The specifications are not binding, **CBF** reserves the right to introduce modifications without notice.

Strozzatore a cartuccia  
 Needle valve – cartridge type  
 mod. ST08-C



Portata massima Max flow	40 l/min 10.5 gpm
Pressione massima Max pressure	350 bar 5000 psi
Coppia di serraggio Installation torque	27 ÷ 30 Nm 20 ÷ 22 lbf ft

Dati e tarature ottenuti usando olio con viscosità 30 cSt a 50°C  
 Performances and calibrations are carried out by using hydraulic oil with 30 cSt viscosity at 50°C

Viscosità consigliate Recommended viscosity	10 ÷ 420 cSt
Temperature di lavoro Working temperature	-20 ÷ +90 °C
Filtrazione assoluta Absolute filtration	25 µ

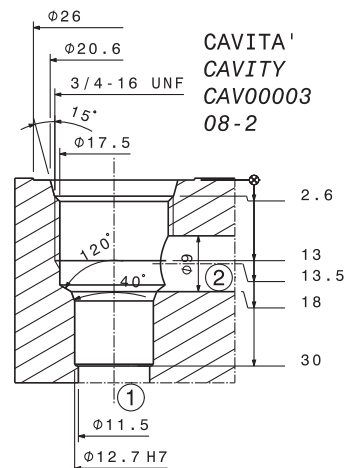
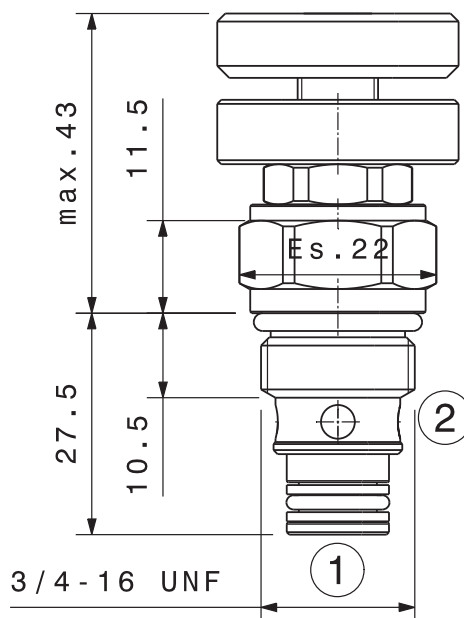
**Regolazioni / Adjustments**

**A**

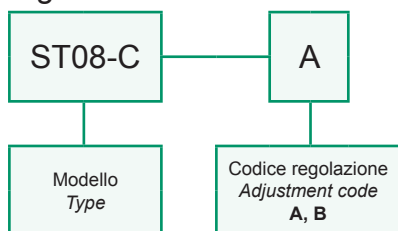
Vite esterna esagono incassato  
Leakproof hex socket screw

**B**

Volantino e dado  
Handknob and locknut



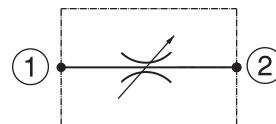
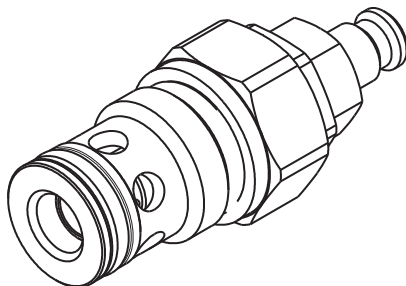
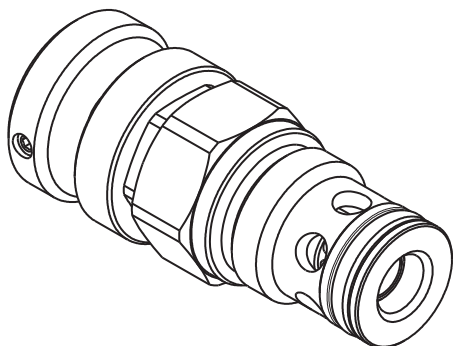
Sigla di ordinazione / Ordering code



For flow diagram see  
 PRESSURE DROP NEEDLE VALVE (3)

I dati non sono impegnativi, CBF si riserva di apportare modifiche senza preavviso.  
 The specifications are not binding, CBF reserves the right to introduce modifications without notice.

Strozzatore a cartuccia  
 Needle valve – cartridge type  
 mod. ST80-C

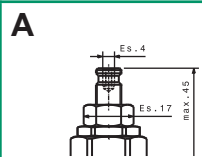


Portata massima Max flow	80 l/min 21 gpm
Pressione massima Max pressure	300 bar 4300 psi
Coppia di serraggio Installation torque	65 ÷ 70 Nm 48 ÷ 52 lb ft

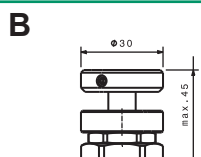
Dati e tarature ottenuti usando olio con viscosità 30 cSt a 50°C  
 Performances and calibrations are carried out by using hydraulic oil with 30 cSt viscosity at 50°C

Viscosità consigliate Recommended viscosity	10 ÷ 420 cSt
Temperature di lavoro Working temperature	-20 ÷ +90 °C
Filtrazione assoluta Absolute filtration	25 µ

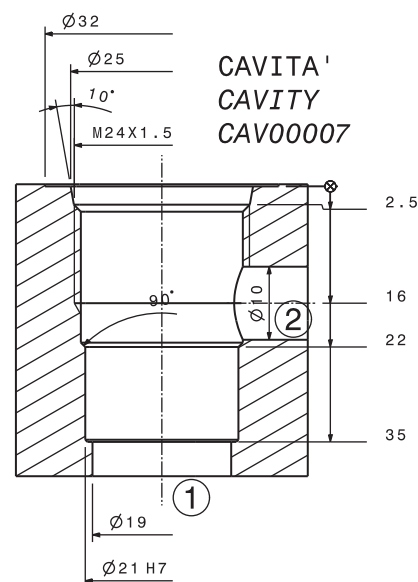
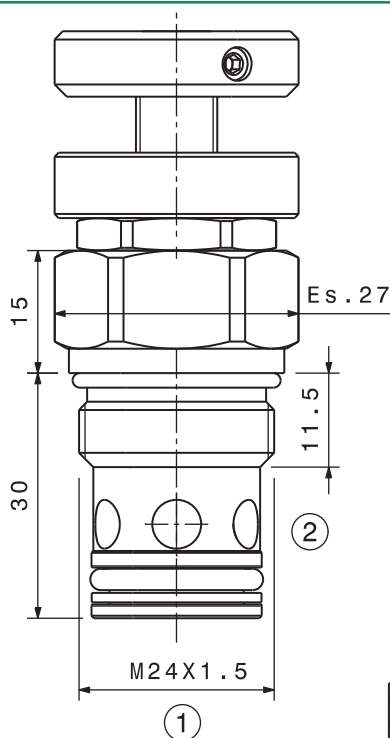
Regolazioni Adjustments



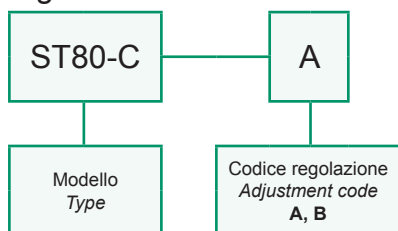
Vite esterna  
esagono incassato  
Leakproof hex  
socket screw



Volantino e dado  
Handknob and  
locknut



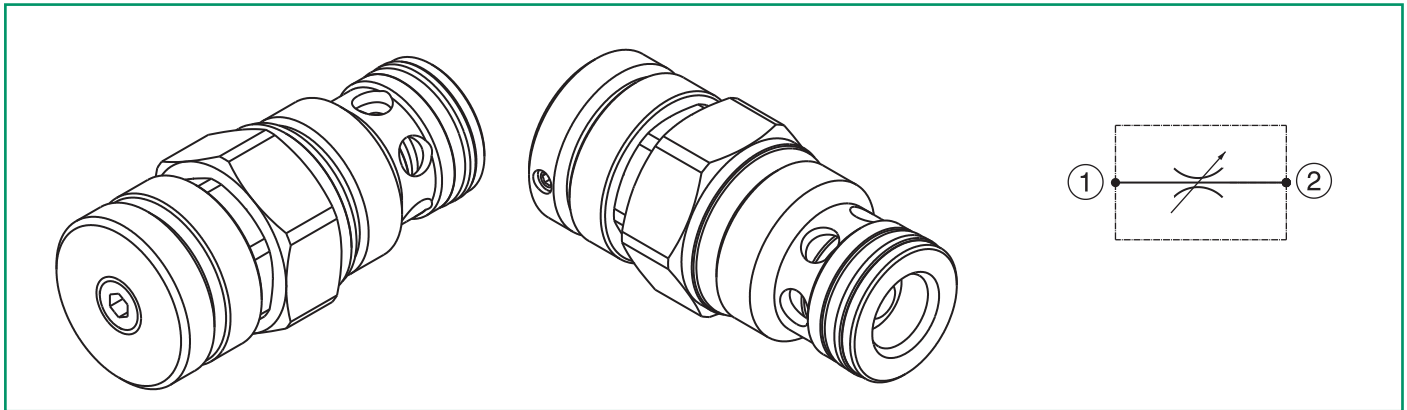
Sigla di ordinazione / Ordering code



For flow diagram see  
 PRESSURE DROP NEEDLE VALVE (5)

I dati non sono impegnativi, CBF si riserva di apportare modifiche senza preavviso.  
 The specifications are not binding, CBF reserves the right to introduce modifications without notice.

Strozzatore a cartuccia  
 Needle valve – cartridge type  
 mod. ST130-C



Portata massima Max flow	130 l/min 34 gpm
Pressione massima Max pressure	300 bar 4300 psi
Coppia di serraggio Installation torque	140 ÷ 160 Nm 105 ÷ 120 lb ft

Dati e tarature ottenuti usando olio con viscosità 30 cSt a 50°C  
 Performances and calibrations are carried out by using hydraulic oil with 30 cSt viscosity at 50°C

Viscosità consigliate Recommended viscosity	10 ÷ 420 cSt
Temperature di lavoro Working temperature	-20 ÷ +90 °C
Filtrazione assoluta Absolute filtration	25 µ

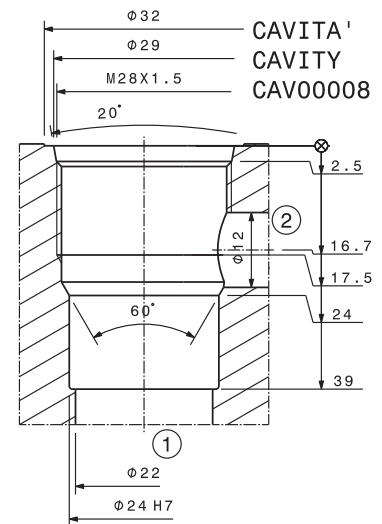
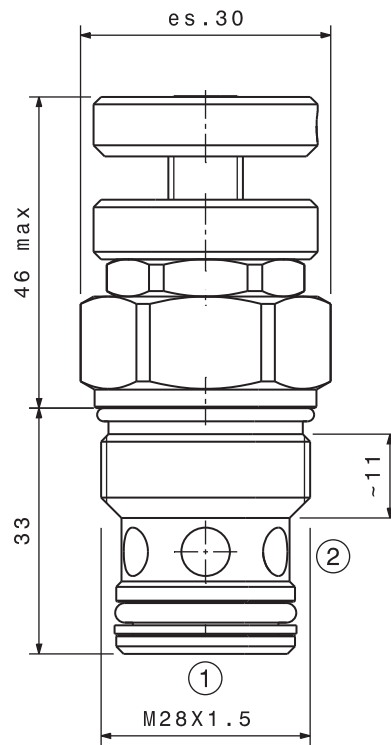
**Regolazioni / Adjustments**

**A**

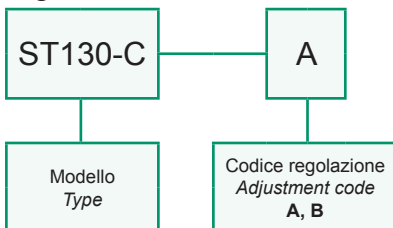
Vite esterna esagono incassato  
Leakproof hex socket screw

**B**

Volantino e dado  
Handknob and locknut



Sigla di ordinazione / Ordering code

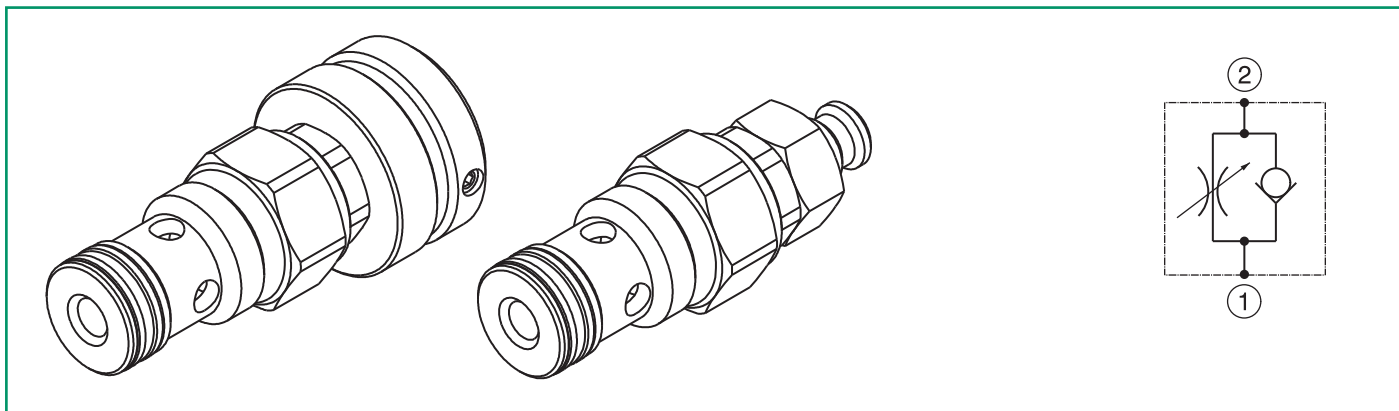


For flow diagram see PRESSURE DROP NEEDLE VALVE (6)

I dati non sono impegnativi, CBF si riserva di apportare modifiche senza preavviso.  
 The specifications are not binding, CBF reserves the right to introduce modifications without notice.



Strozzatore unidirezionale a cartuccia  
 Needle valve with free flow check – cartridge type  
 mod. STVU-C



Portata massima Max flow	40 l/min 10.5 gpm
Pressione massima Max pressure	350 bar 5000 psi
Coppia di serraggio Installation torque	27 ÷ 30 Nm 20 ÷ 22 lbf ft

Dati e tarature ottenuti usando olio con viscosità 30 cSt a 50°C  
 Performances and calibrations are carried out by using hydraulic oil with 30 cSt viscosity at 50°C

Viscosità consigliate Recommended viscosity	10 ÷ 420 cSt
Temperature di lavoro Working temperature	-20 ÷ +90 °C
Filtrazione assoluta Absolute filtration	25 µ

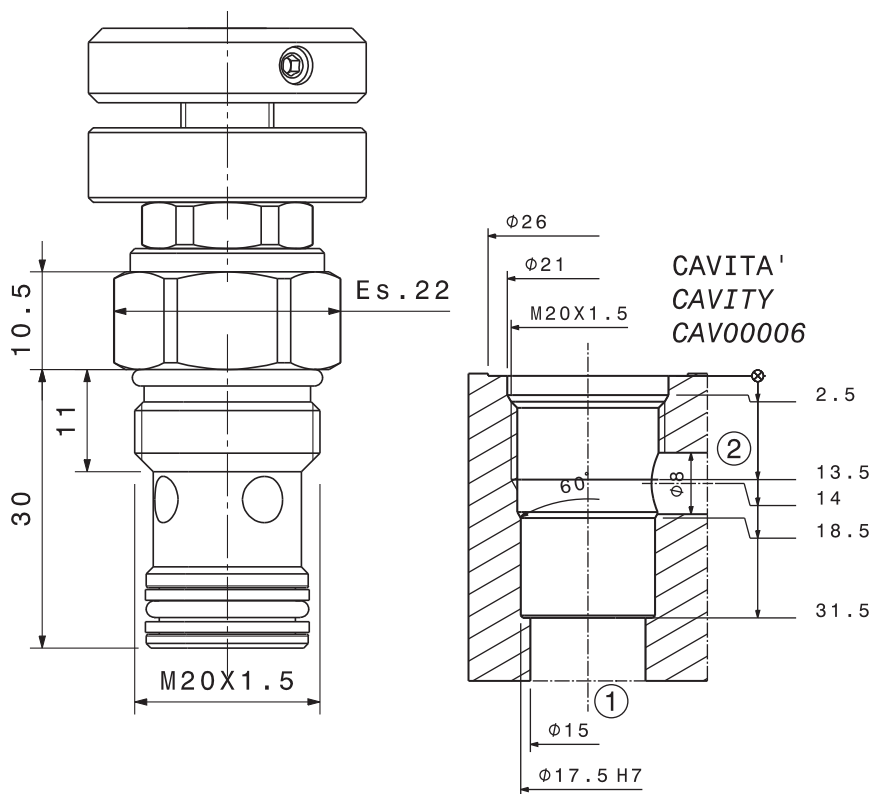
**Regolazioni Adjustments**

**A**

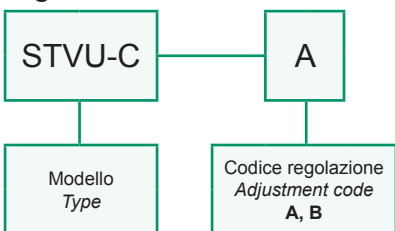
Vite esterna esagono incassato  
Leakproof hex socket screw

**B**

Volantino e dado  
Handknob and locknut



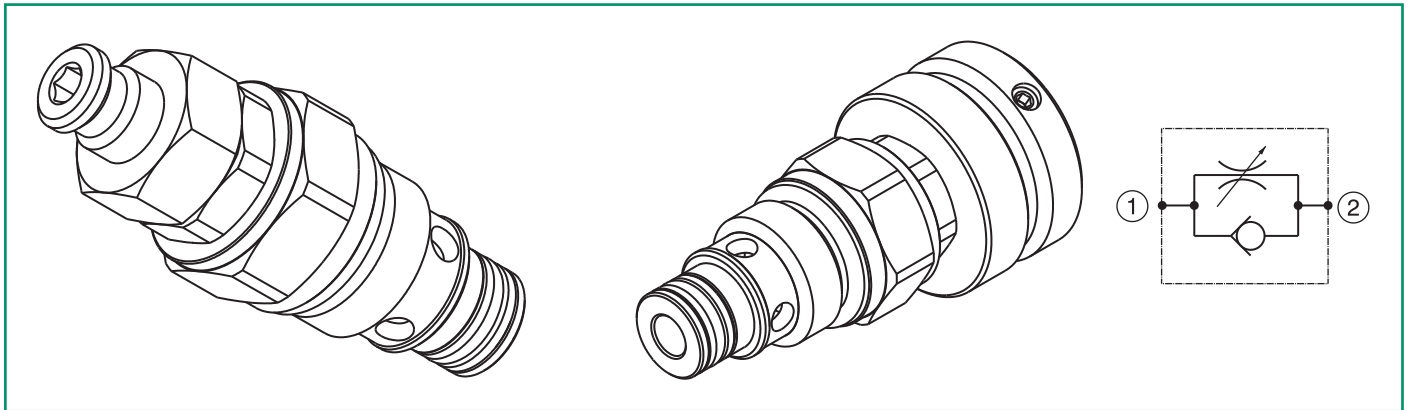
Sigla di ordinazione / Ordering code



For flow diagram see  
 PRESSURE DROP NEEDLE VALVE (7)

I dati non sono impegnativi, **CBF** si riserva di apportare modifiche senza preavviso.  
 The specifications are not binding, **CBF** reserves the right to introduce modifications without notice.

Strozzatore unidirezionale a cartuccia  
Needle valve with free flow check – cartridge type  
mod. STVU-08-C



Portata massima Max flow	40 l/min 10.5 gpm
Pressione massima Max pressure	350 bar 5000 psi
Coppia di serraggio Installation torque	27 ÷ 30 Nm 20 ÷ 22 lbf ft

Dati e tarature ottenuti usando olio con viscosità 30 cSt a 50°C  
Performances and calibrations are carried out by using hydraulic oil with 30 cSt viscosity at 50°C

Viscosità consigliate Recommended viscosity	10 ÷ 420 cSt
Temperature di lavoro Working temperature	-20 ÷ +90 °C
Filtrazione assoluta Absolute filtration	25 µ

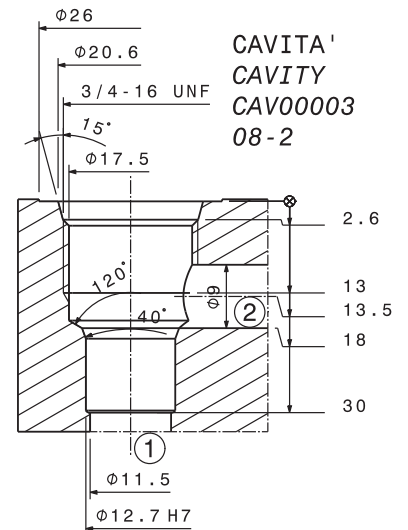
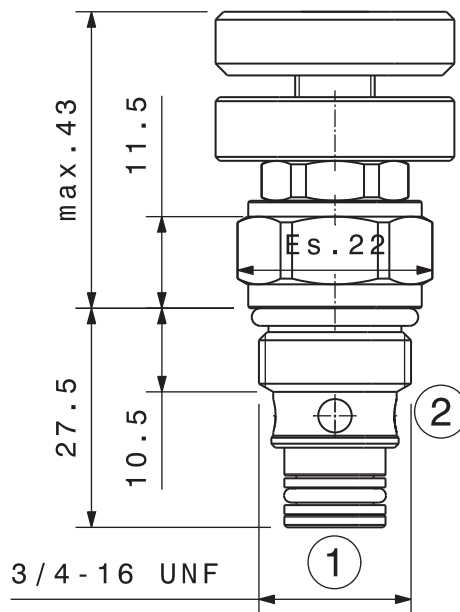
**Regolazioni  
Adjustments**

**A**

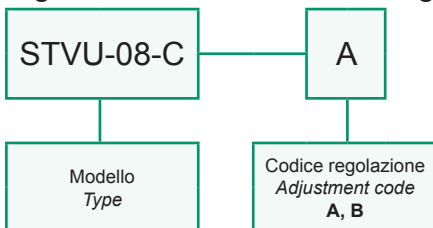
Vite esterna esagono incassato  
Leakproof hex socket screw

**B**

Volantino e dado  
Handknob and locknut



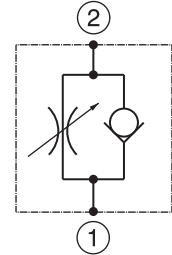
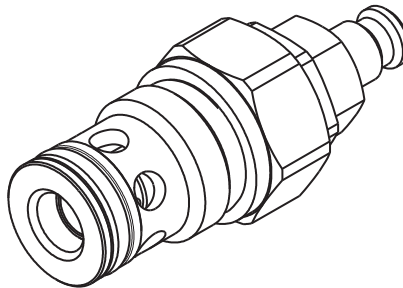
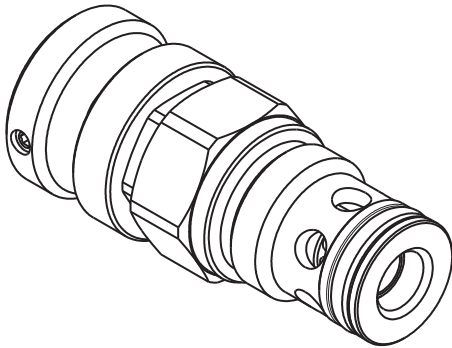
Sigla di ordinazione / Ordering code



For flow diagram see  
PRESSURE DROP NEEDLE VALVE (8)

I dati non sono impegnativi, **CBF** si riserva di apportare modifiche senza preavviso.  
The specifications are not binding, **CBF** reserves the right to introduce modifications without notice.

Strozzatore unidirezionale a cartuccia  
 Needle valve with free flow check – cartridge type  
 mod. ST80VU-C

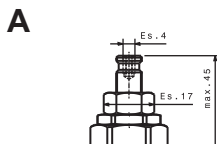


Portata massima Max flow	80 l/min 21 gpm
Pressione massima Max pressure	300 bar 4300 psi
Coppia di serraggio Installation torque	65 ÷ 70 Nm 48 ÷ 52 lb ft

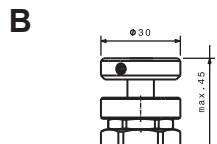
Dati e tarature ottenuti usando olio con viscosità 30 cSt a 50°C  
 Performances and calibrations are carried out by using hydraulic oil with 30 cSt viscosity at 50°C

Viscosità consigliate Recommended viscosity	10 ÷ 420 cSt
Temperature di lavoro Working temperature	-20 ÷ +90 °C
Filtrazione assoluta Absolute filtration	25 µ

Regolazioni  
Adjustments

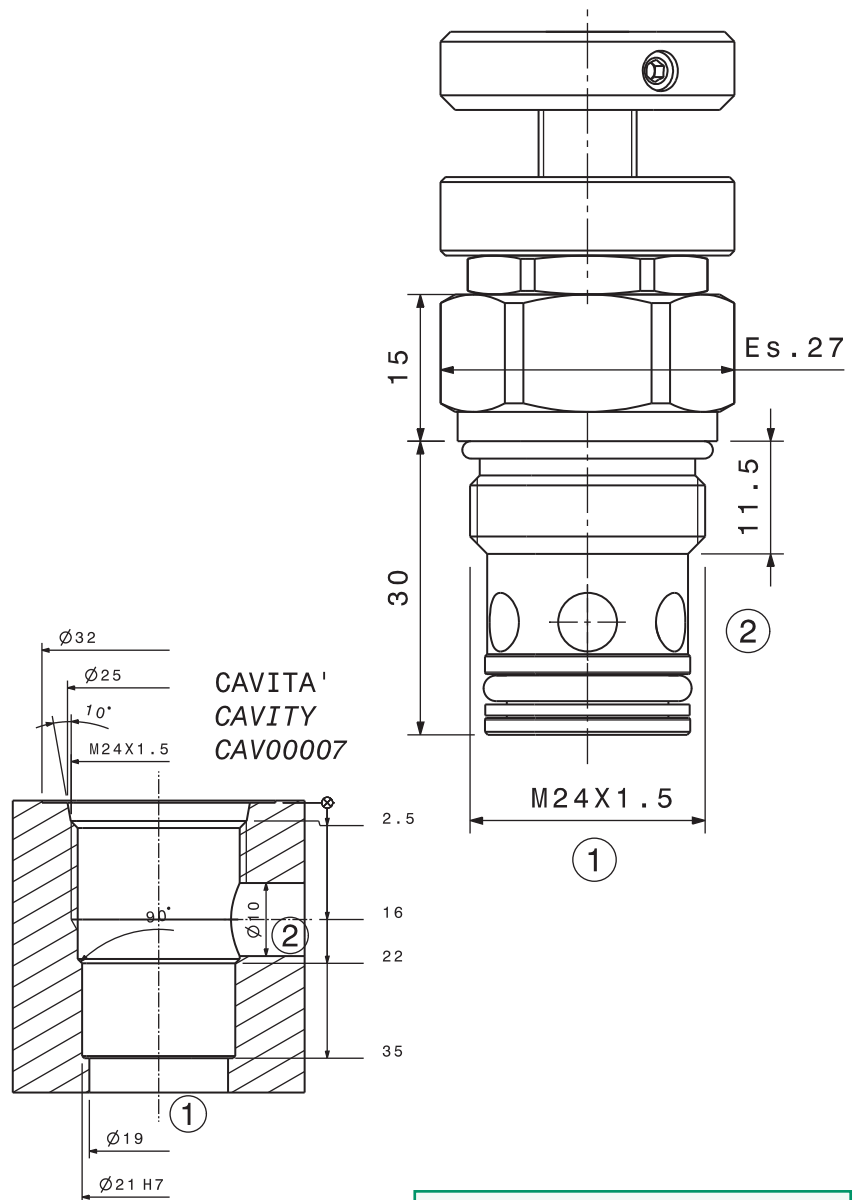
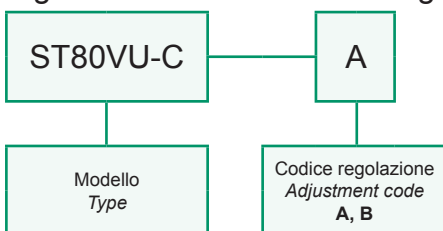


Vite esterna  
esagono incassato  
Leakproof hex  
socket screw



Volantino e dado  
Handknob and  
locknut

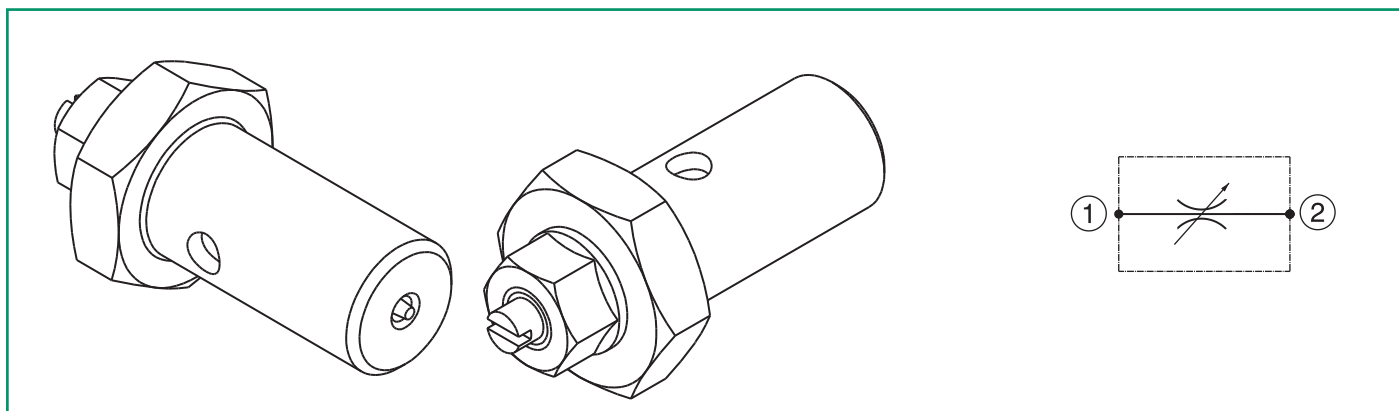
Sigla di ordinazione / Ordering code



For flow diagram see  
PRESSURE DROP NEEDLE VALVE (10)

I dati non sono impegnativi, CBF si riserva di apportare modifiche senza preavviso.  
 The specifications are not binding, CBF reserves the right to introduce modifications without notice.

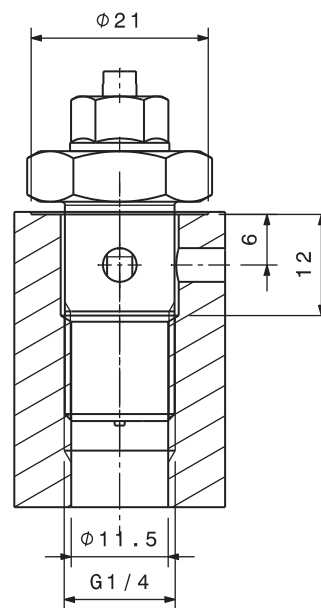
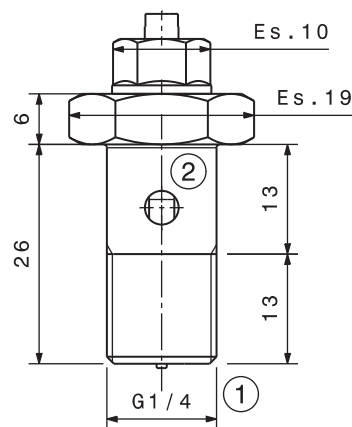
Strozzatore a cartuccia  
*Needle valve – cartridge type*  
 mod. STV-C



Portata massima <i>Max flow</i>	5 l/min 1.3 gpm
Pressione massima <i>Max pressure</i>	350 bar 5000 psi
Coppia di serraggio <i>Installation torque</i>	12 ÷ 15 Nm 9 ÷ 11 lb ft

Dati e tarature ottenuti usando olio con viscosità 30 cSt a 50°C  
*Performances and calibrations are carried out by using hydraulic oil with 30 cSt viscosity at 50°C*

Viscosità consigliate <i>Recommended viscosity</i>	10 ÷ 420 cSt
Temperature di lavoro <i>Working temperature</i>	-20 ÷ +90 °C
Filtrazione assoluta <i>Absolute filtration</i>	25 µ



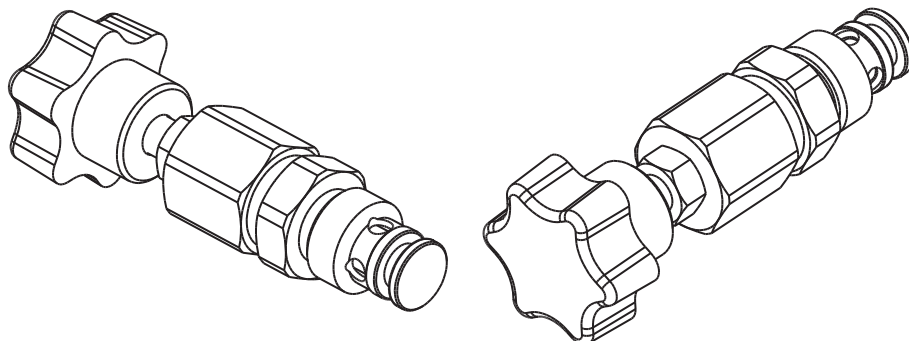
Sigla di ordinazione / Ordering code

STV-C-14

Modello  
Type

I dati non sono impegnativi, **CBF** si riserva di apportare modifiche senza preavviso.  
 The specifications are not binding, **CBF** reserves the right to introduce modifications without notice.

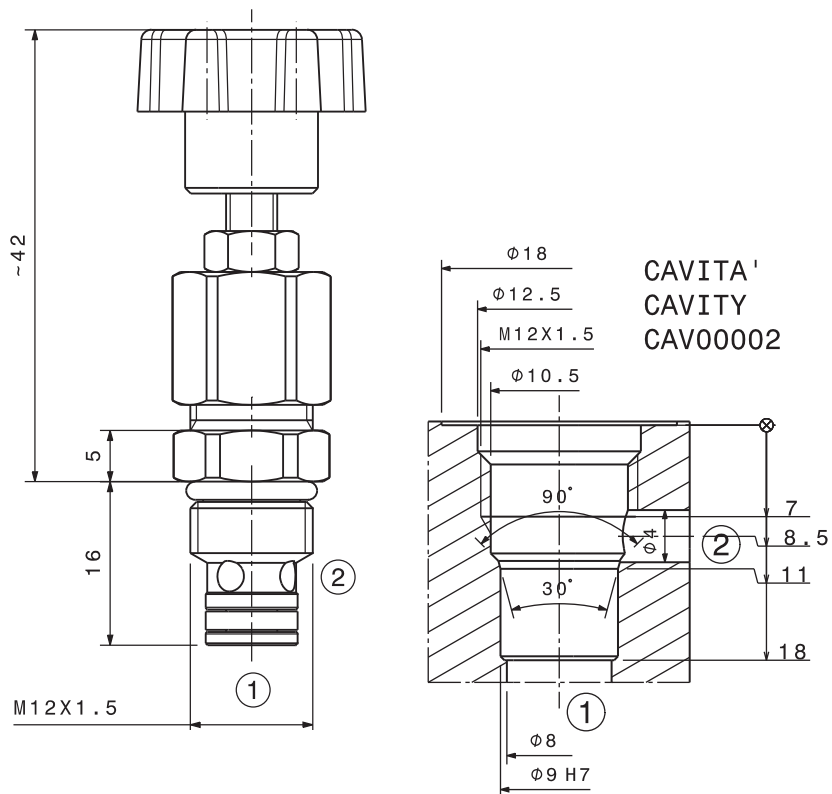
Strozzatore a cartuccia  
*Needle valve – cartridge type*  
 mod. ST5-C



Portata massima <i>Max flow</i>	5 l/min <i>1.3 gpm</i>
Pressione massima <i>Max pressure</i>	350 bar <i>5000 psi</i>
Coppia di serraggio <i>Installation torque</i>	12 ÷ 15 Nm <i>9 ÷ 11 lb ft</i>

Dati e tarature ottenuti usando olio con viscosità 30 cSt a 50°C  
*Performances and calibrations are carried out by using hydraulic oil with 30 cSt viscosity at 50°C*

Viscosità consigliate <i>Recommended viscosity</i>	10 ÷ 420 cSt
Temperature di lavoro <i>Working temperature</i>	-20 ÷ +90 °C
Filtrazione assoluta <i>Absolute filtration</i>	25 µ



Sigla di ordinazione / Ordering code

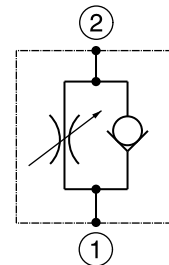
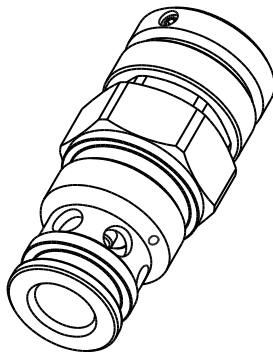
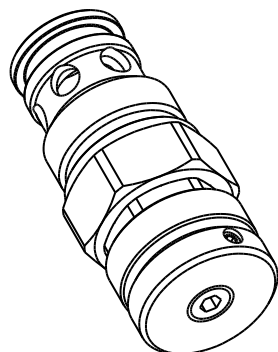
ST5-C-B

Modello  
*Type*

For flow diagram see  
 PRESSURE DROP NEEDLE VALVE (1)

I dati non sono impegnativi, **CBF** si riserva di apportare modifiche senza preavviso.  
*The specifications are not binding, CBF reserves the right to introduce modifications without notice.*

Strozzatore unidirezionale a cartuccia  
 Needle valve with free flow check – cartridge type  
 mod. ST130VU-C



Portata massima Max flow	130 l/min 34 gpm
Pressione massima Max pressure	300 bar 4300 psi
Coppia di serraggio Installation torque	140 ÷ 160 Nm 105 ÷ 120 lb ft

Dati e tarature ottenuti usando olio con viscosità 30 cSt a 50°C Performances and calibrations are carried out by using hydraulic oil with 30 cSt viscosity at 50°C	
Viscosità consigliate Recommended viscosity	10 ÷ 420 cSt
Temperature di lavoro Working temperature	-20 ÷ +90 °C
Filtrazione assoluta Absolute filtration	25 µ

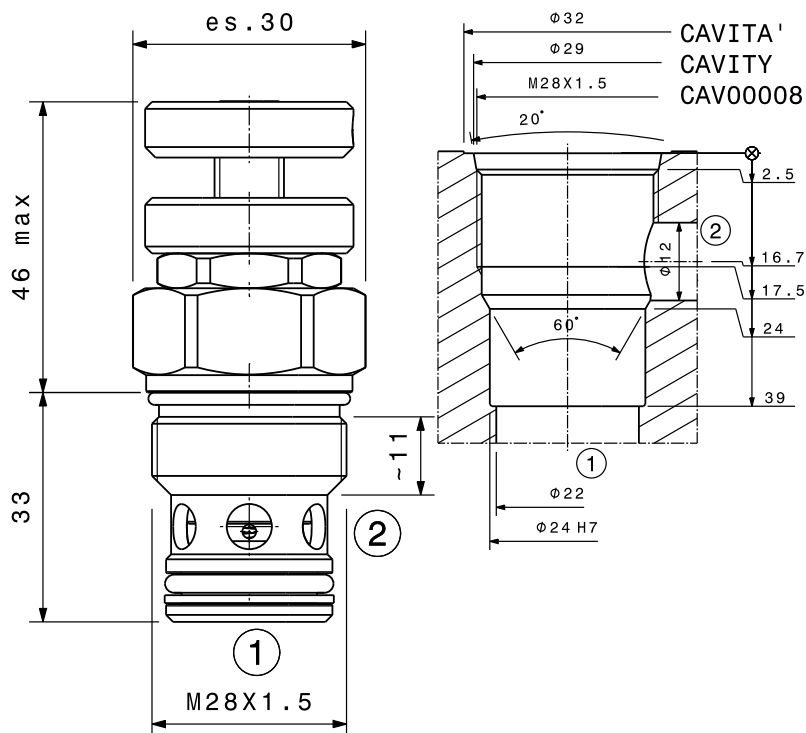
**Regolazioni / Adjustments**

**A**

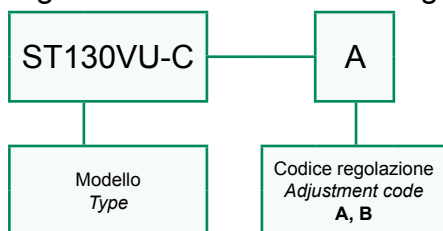
Vite esterna esagono incassato  
Leakproof hex socket screw

**B**

Volantino e dado  
Handknob and locknut

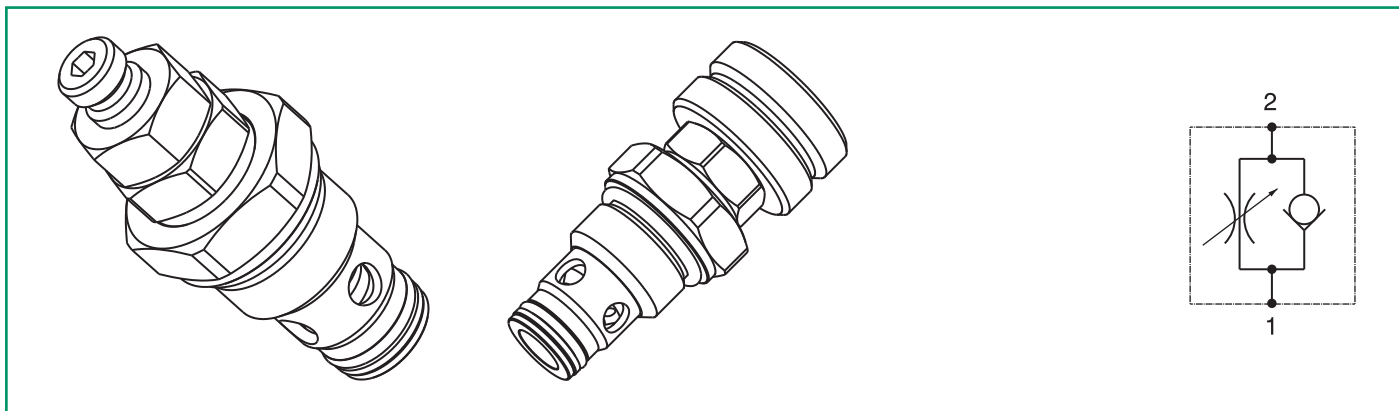


Sigla di ordinazione / Ordering code



I dati non sono impegnativi, **CBF** si riserva di apportare modifiche senza preavviso.  
 The specifications are not binding, **CBF** reserves the right to introduce modifications without notice.

Strozzatore unidirezionale a cartuccia  
 Needle valve with free flow check – cartridge type  
 mod. STVU-10-C



Portata massima Max flow	80 l/min 21 gpm
Pressione massima Max pressure	300 bar 4300 psi
Coppia di serraggio Installation torque	45 ÷ 50 Nm 33 ÷ 37 lb ft

Dati e tarature ottenuti usando olio con viscosità 30 cSt a 50°C  
 Performances and calibrations are carried out by using hydraulic oil with 30 cSt viscosity at 50°C

Viscosità consigliate Recommended viscosity	10 ÷ 420 cSt
Temperature di lavoro Working temperature	-20 ÷ +90 °C
Filtrazione assoluta Absolute filtration	25 µ

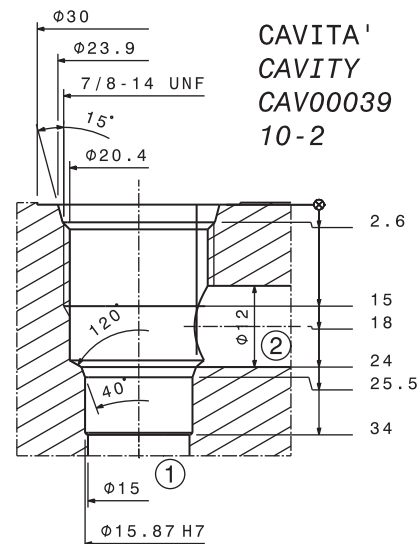
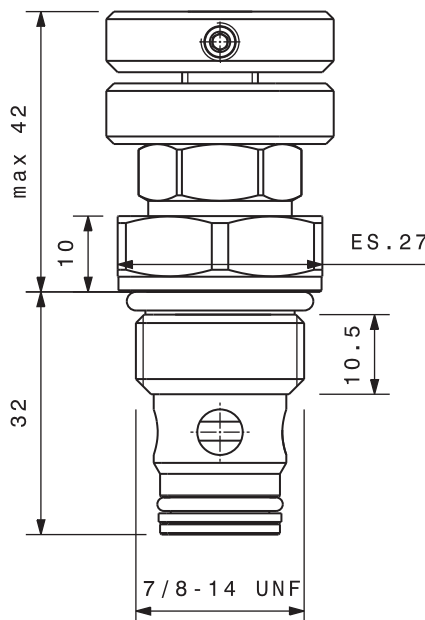
**Regolazioni / Adjustments**

**A**

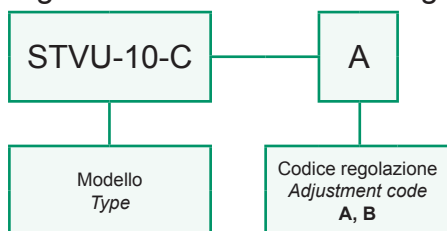
Vite esterna esagono incassato  
Leakproof hex socket screw

**B**

Volantino e dado  
Handknob and locknut



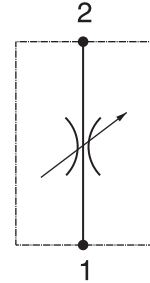
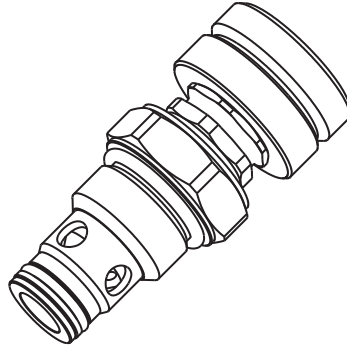
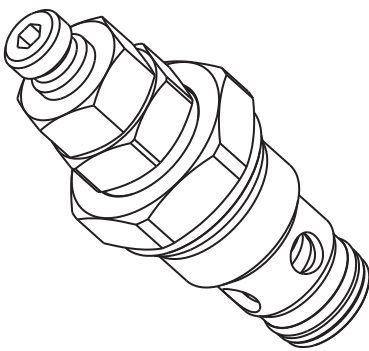
Sigla di ordinazione / Ordering code



For flow diagram see  
 PRESSURE DROP NEEDLE VALVE (9)

I dati non sono impegnativi, CBF si riserva di apportare modifiche senza preavviso.  
 The specifications are not binding, CBF reserves the right to introduce modifications without notice.

Strozzatore a cartuccia  
 Needle valve – cartridge type  
 mod. ST10-C



Portata massima Max flow	80 l/min 21 gpm
Pressione massima Max pressure	300 bar 4300 psi
Coppia di serraggio Installation torque	45 ÷ 50 Nm 33 ÷ 37 lb ft

Dati e tarature ottenuti usando olio con viscosità 30 cSt a 50°C  
 Performances and calibrations are carried out by using hydraulic oil with 30 cSt viscosity at 50°C

Viscosità consigliate Recommended viscosity	10 ÷ 420 cSt
Temperature di lavoro Working temperature	-20 ÷ +90 °C
Filtrazione assoluta Absolute filtration	25 µ

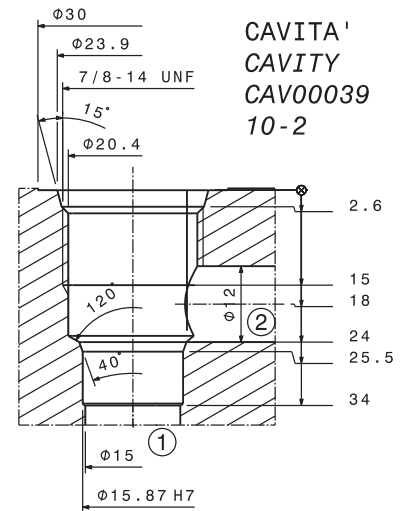
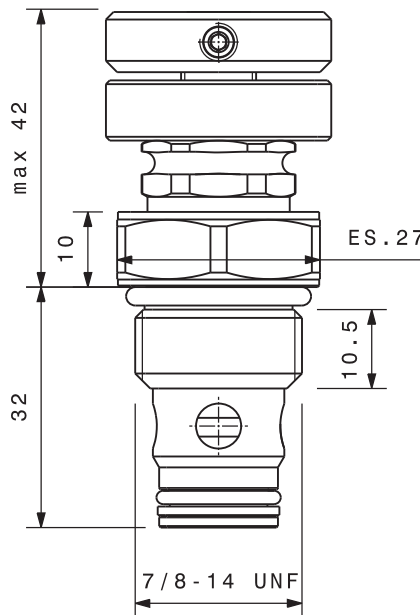
**Regolazioni Adjustments**

**A**

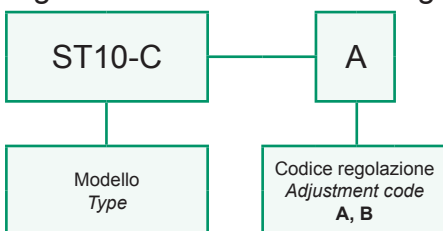
Vite esterna esagono incassato  
Leakproof hex socket screw

**B**

Volantino e dado  
Handknob and locknut



Sigla di ordinazione / Ordering code

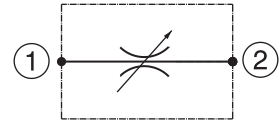
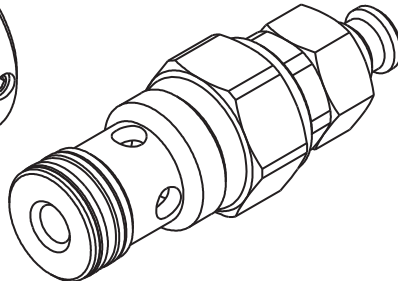
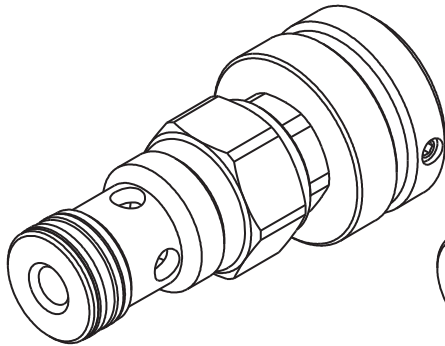


For flow diagram see  
 PRESSURE DROP NEEDLE VALVE (4)

I dati non sono impegnativi, **CBF** si riserva di apportare modifiche senza preavviso.  
 The specifications are not binding, **CBF** reserves the right to introduce modifications without notice.



Strozzatore a cartuccia  
 Needle valve – cartridge type  
 mod. ST-C

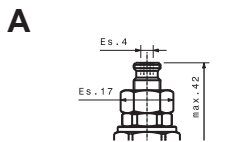


Portata massima Max flow	40 l/min 10.5 gpm
Pressione massima Max pressure	350 bar 5000 psi
Coppia di serraggio Installation torque	27 ÷ 30 Nm 20 ÷ 22 lb ft

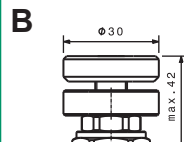
Dati e tarature ottenuti usando olio con viscosità 30 cSt a 50°C  
 Performances and calibrations are carried out by using hydraulic oil with 30 cSt viscosity at 50°C

Viscosità consigliate Recommended viscosity	10 ÷ 420 cSt
Temperature di lavoro Working temperature	-20 ÷ +90 °C
Filtrazione assoluta Absolute filtration	25 µ

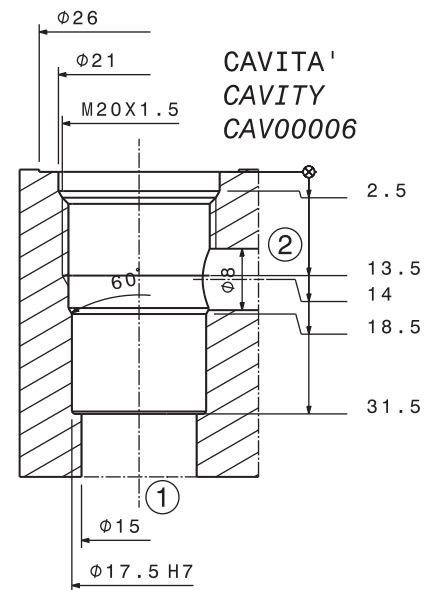
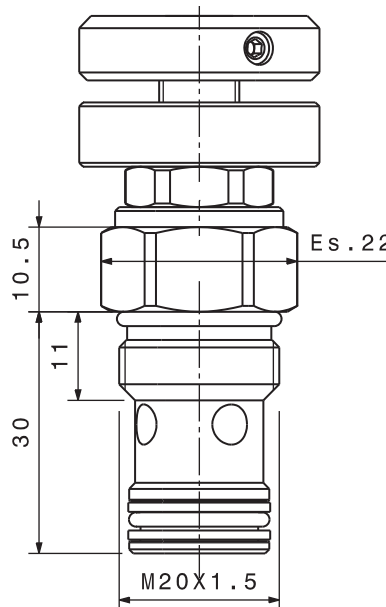
Regolazioni  
Adjustments



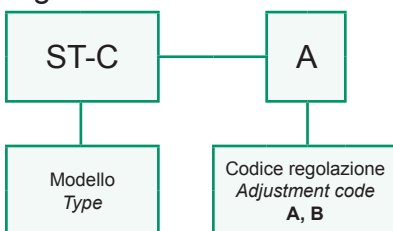
Vite esterna  
esagono incassato  
Leakproof hex  
socket screw



Volantino e dado  
Handknob and  
locknut



Sigla di ordinazione / Ordering code



For flow diagram see  
 PRESSURE DROP NEEDLE VALVE (2)

I dati non sono impegnativi, CBF si riserva di apportare modifiche senza preavviso.  
 The specifications are not binding, CBF reserves the right to introduce modifications without notice.



## LubeTeam Hydraulic S.r.l.

*Administration and Headquarter:*

Via Tufara Scautieri, 6

83018 - San Martino Valle Caudina (AV)

*Office and Warehouse:*

S.S. 7 Appia, Km. 237,00

82011 - Airola BN

ITALY

Tel. +39 0823 950 994

Fax +39 0823 412 546

[www.lubeteam.it](http://www.lubeteam.it) [info@lubeteam.it](mailto:info@lubeteam.it)

Italian VAT / C.F. e P.IVA: 01251720627

Follow us



This document is the property of LubeTeam Hydraulic S.r.l. All data reported here are for the exclusive use of the Receiver. Reproduction is not authorized without writing permission, in all or in part of the content of this document, in accordance to Law 633 art. 171, dated April 22, 1941.

Il presente documento è di proprietà della LubeTeam Hydraulic S.r.l. I dati riportati sono per esclusivo del destinatario. La riproduzione, di tutto o in parte, non è autorizzata senza permesso scritto secondo l'art. 171 della L. 633 del 22 Aprile 1941.