



CBF
Controllo pressione
Valvole Hi-Low



 HYDRAULIC
COMPONENTS
& FLUID CONTAMINATION
CONTROL



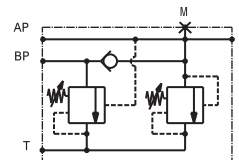
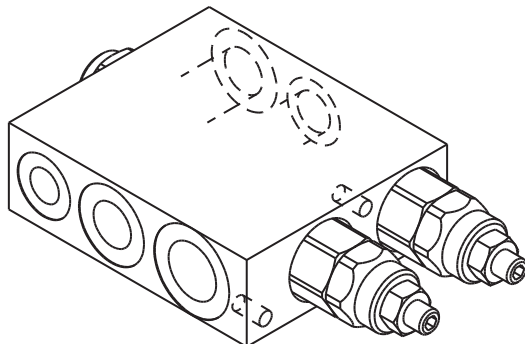
All trademarks belong to their respective owners; third party trademarks, product names, trade names, corporate names and company names mentioned may be trademarks of their respective owners or registered trademarks of other companies and are used for instructional purposes and for the benefit of the owner, without any end of Copyright infringement in force.

Tutti i marchi riportati appartengono ai legittimi proprietari; marchi di terzi, nomi di prodotti, nomi commerciali, nomi corporativi e società citati possono essere di proprietà dei rispettivi titolari o registrati da altre società e sono stati utilizzati a puro scopo esplicativo e a beneficio del possessore, senza alcun fine di violazione dei diritti di Copyright vigenti.

Valvola di esclusione alta-bassa pressione
High - low pressure, relief and unloading valve

mod. VEP-VLP40

Corpo in alluminio
Aluminium body

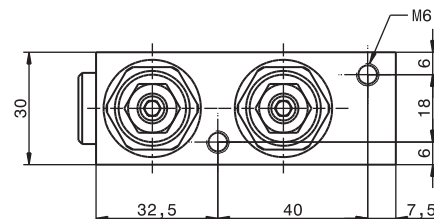
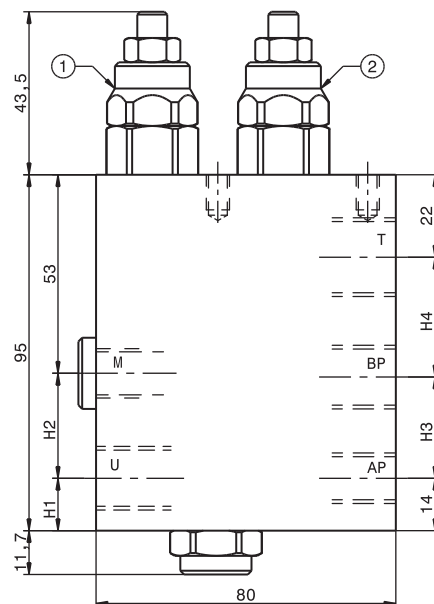


Portata massima Max flow	40 l/min 10.5 gpm
Pressione massima Max pressure	350 bar 5000 psi

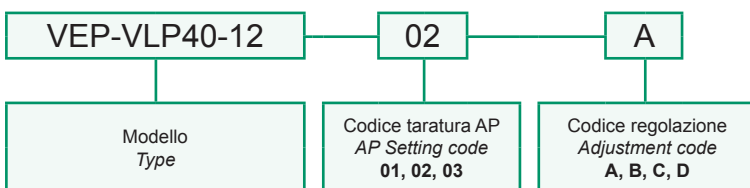
Modello Type	AP GAS	BP GAS	T GAS	U GAS	M GAS	H1 mm	H2 mm	H3 mm	H4 mm
VEP-VLP40-38	1/4"	3/8"	1/2"	3/8"	1/4"	14	28	27	32
VEP-VLP40-12	3/8"	1/2"	1/2"	1/2"	1/4"	15	27	28	31

Taratura Setting				
Codice Code	Taratura standard Standard setting (Q=5 l/min)		Campo di taratura Adj. Pressure range	
	BP ②	AP ①	BP ②	AP ①
01	80 bar 1160 psi	80 bar 1160 psi	20÷100 bar 290÷1450 psi	20÷100 bar 290÷1450 psi
02	80 bar 1160 psi	180 bar 2600 psi	20÷100 bar 290÷1450 psi	40÷250 bar 580÷3600 psi
03	80 bar 1160 psi	250 bar 3600 psi	20÷100 bar 290÷1450 psi	60÷350 bar 870÷5000 psi

Regolazioni Adjustments			
A	B	C	D
Vite esterna esagono incassato Leakproof hex socket screw	Volantino e dado Handknob and locknut	Piombatura Sealing cap	Cappello Cap



Sigla di ordinazione / Ordering code

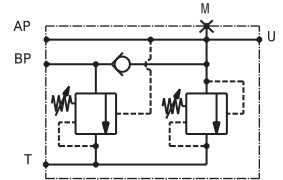
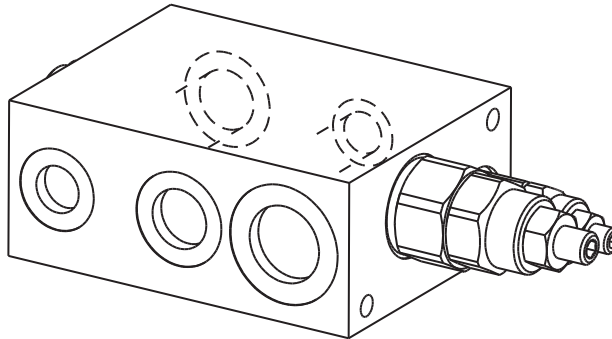


Dati e tarature ottenuti usando olio con viscosità 30 cSt a 50°C Performances and calibrations are carried out by using hydraulic oil with 30 cSt viscosity at 50°C	
Viscosità consigliate Recommended viscosity	10 ÷ 420 cSt
Temperature di lavoro Working temperature	-20 ÷ +90 °C
Filtrazione assoluta Absolute filtration	25 µ

I dati non sono impegnativi, CBF si riserva di apportare modifiche senza preavviso.
The specifications are not binding, CBF reserves the right to introduce modifications without notice.

Valvola di esclusione alta-bassa pressione
 High - low pressure, relief and unloading valve
 mod. VEP-VLP80

Corpo in alluminio
 Aluminium body

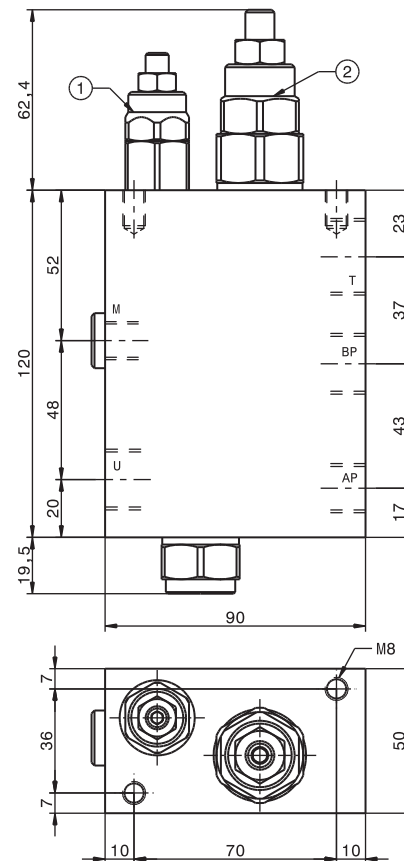


Portata massima Max flow	80 l/min 21 gpm
Pressione massima Max pressure	350 bar 5000 psi

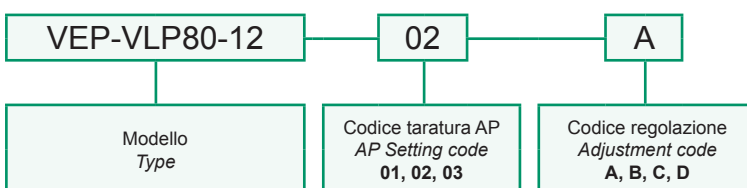
Modello Type	AP	BP	T	U	M
VEP-VLP80-12	3/8" GAS	1/2"	3/4"	1/2"	1/4"

Taratura Setting				
Codice Code	Taratura standard Standard setting (Q=5 l/min)		Campo di taratura Adj. Pressure range	
	BP ②	AP ①	BP ②	AP ①
01	80 bar 1160 psi	80 bar 1160 psi	20÷100 bar 290÷1450 psi	20÷100 bar 290÷1450 psi
02	80 bar 1160 psi	180 bar 2600 psi	20÷100 bar 290÷1450 psi	40÷250 bar 580÷3600 psi
03	80 bar 1160 psi	250 bar 3600 psi	20÷100 bar 290÷1450 psi	60÷350 bar 870÷5000 psi

Regolazioni Adjustments			
A 	B 	C 	D
Vite esterna esagono incassato Leakproof hex socket screw	Volantino e dado Handknob and locknut	Piombatura Sealing cap	Cappello Cap



Sigla di ordinazione / Ordering code

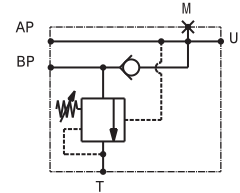
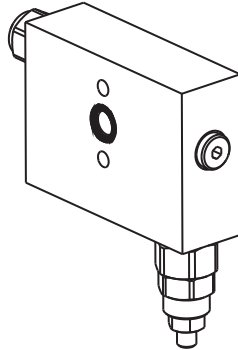
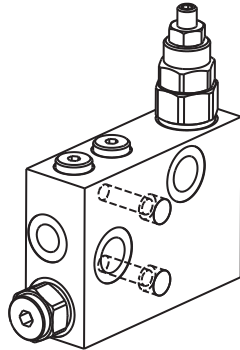


Dati e tarature ottenuti usando olio con viscosità 30 cSt a 50°C Performances and calibrations are carried out by using hydraulic oil with 30 cSt viscosity at 50°C	
Viscosità consigliate Recommended viscosity	10 ÷ 420 cSt
Temperature di lavoro Working temperature	-20 ÷ +90 °C
Filtrazione assoluta Absolute filtration	25 µ

I dati non sono impegnativi, **CBF** si riserva di apportare modifiche senza preavviso.
 The specifications are not binding, **CBF** reserves the right to introduce modifications without notice.

Valvola di esclusione alta-bassa pressione flangiabile su pompa ad ingranaggi
High - low pressure, relief and unloading valve – direct mounting on gear pumps
mod. VEP80-FPG

Corpo in alluminio
Aluminium body



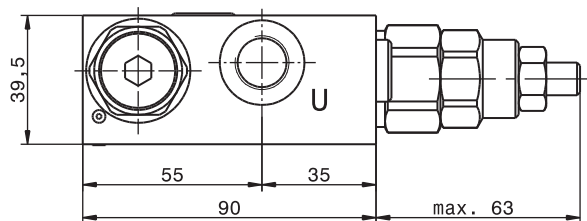
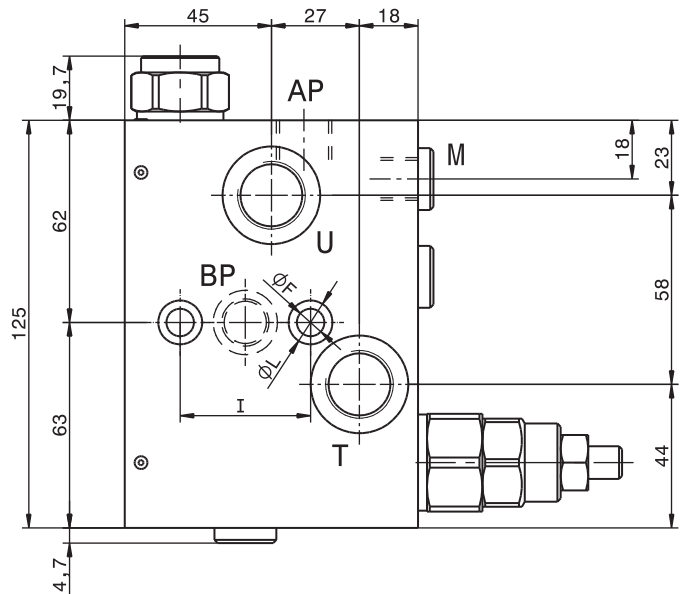
Portata massima alta pressione <i>Max flow high pressure</i>	15 l/min 4 gpm
Portata massima bassa pressione <i>Max flow low pressure</i>	45 l/min 12 gpm
Pressione massima AP <i>Max pressure AP</i>	350 bar 5000 psi
Pressione massima BP <i>Max pressure BP</i>	100 bar 1450 psi

Modello Type	AP	BP	U, T	M
VEP80-FPG-2112	3/8" GAS	Ø13	1/2"	1/4"
VEP80-FPG-30-2112	3/8" GAS	Ø13	1/2"	1/4"
VEP80-FPG-2212	3/8" GAS	Ø19	1/2"	1/4"

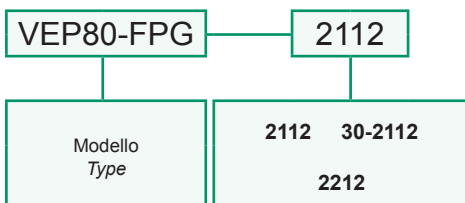
Taratura <i>Setting</i>	80 bar 1160 psi
Campo di taratura <i>Adj. pressure range</i>	20÷100 bar 290÷1450 psi

Dati e tarature ottenuti usando olio con viscosità 30 cSt a 50°C
Performances and calibrations are carried out by using hydraulic oil with 30 cSt viscosity at 50°C

Viscosità consigliate <i>Recommended viscosity</i>	10 ÷ 420 cSt
Temperature di lavoro <i>Working temperature</i>	-20 ÷ +90 °C
Filtrazione assoluta <i>Absolute filtration</i>	25 µ



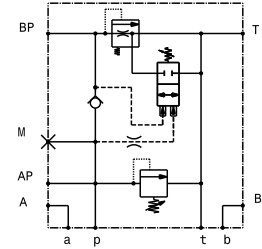
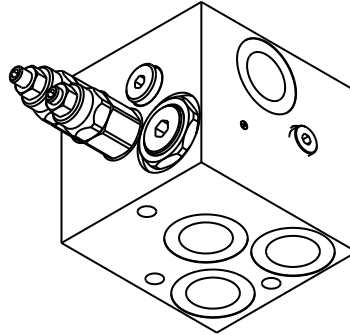
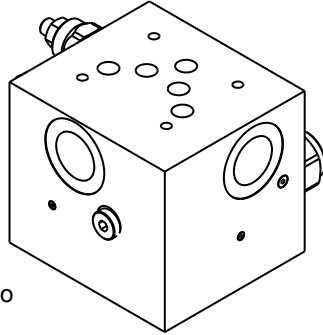
Sigla di ordinazione / Ordering code



Modello Type	I	F	L
VEP80-FPG-2112	40	8.5	13.5
VEP80-FPG-30-2112	30	6.5	11
VEP80-FPG-2212	40	8.5	13.5

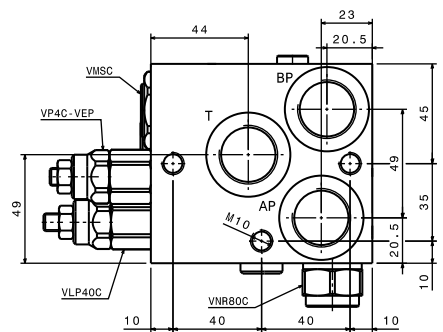
I dati non sono impegnativi, **CBF** si riserva di apportare modifiche senza preavviso.
The specifications are not binding, CBF reserves the right to introduce modifications without notice.

Valvola di esclusione alta-bassa pressione modulare – NG10
 High - low pressure, relief and unloading valve – NG10
 mod. VEP-BEC5

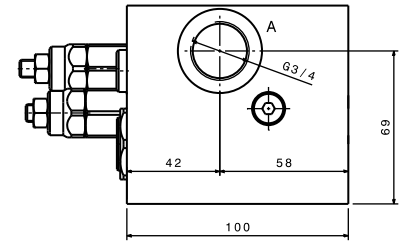
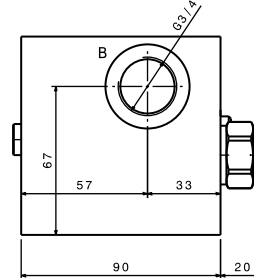


Corpo in alluminio
 Aluminium body

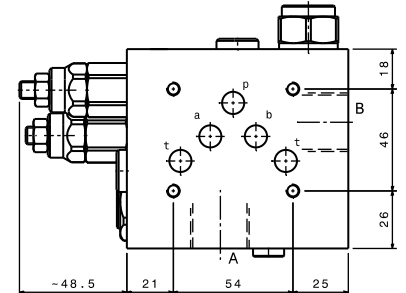
Portata massima Max flow	100 l/min 26 gpm
Pressione massima Max pressure	350 bar 5000 psi
Dati e tarature ottenuti usando olio con viscosità 30 cSt a 50°C Performances and calibrations are carried out by using hydraulic oil with 30 cSt viscosity at 50°C	
Viscosità consigliate Recommended viscosity	10 ÷ 420 cSt
Temperature di lavoro Working temperature	-20 ÷ +90 °C
Filtrazione assoluta Absolute filtration	25 µ



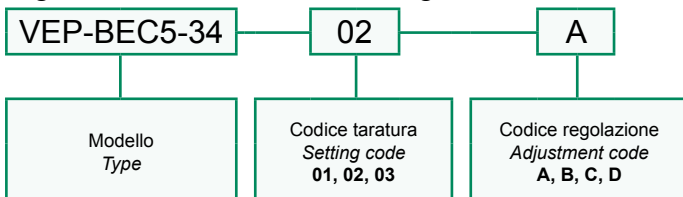
Taratura Setting				
Codice Code	Taratura standard Standard setting bar (Q=5 l/min)		Campo di taratura Adj. Pressure range bar	
	BP ②	AP ①	BP ②	AP ①
01	80 bar 1160 psi	80 bar 1160 psi	20÷100 bar 290÷1450 psi	20÷100 290÷1450 psi
02	80 bar 1160 psi	180 bar 2600 psi	20÷100 bar 290÷1450 psi	40÷250 580÷3600 psi
03	80 bar 1160 psi	250 bar 3600 psi	20÷100 bar 290÷1450 psi	60÷350 bar 870÷5000 psi



Regolazioni Adjustments			
A 	B 	C 	D
Vite esterna esagono incassato Leakproof hex socket screw	Volantino e dado Handknob and locknut	Piombatura Sealing cap	Cappello Cap



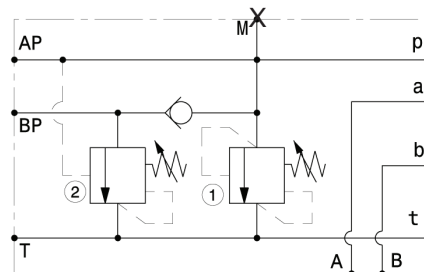
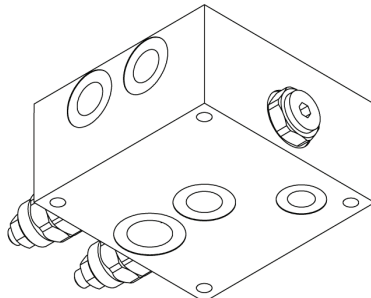
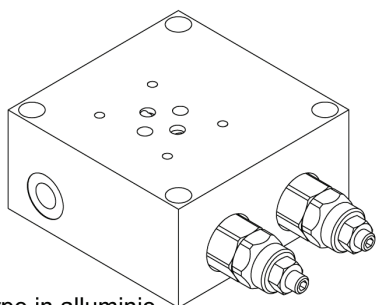
Sigla di ordinazione / Ordering code



I dati non sono impegnativi, **CBF** si riserva di apportare modifiche senza preavviso.
 The specifications are not binding, **CBF** reserves the right to introduce modifications without notice.

Valvola di esclusione alta-bassa pressione modulare – NG6
 High - low pressure, relief and unloading valve, sandwich mounting – NG6

mod. VEP-BEC3-VLP40



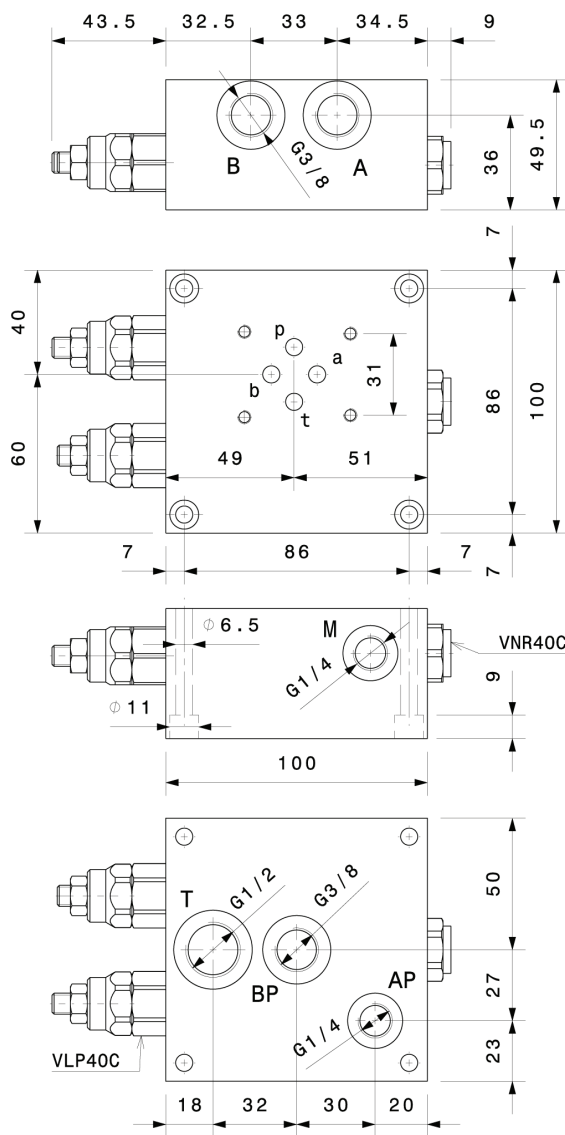
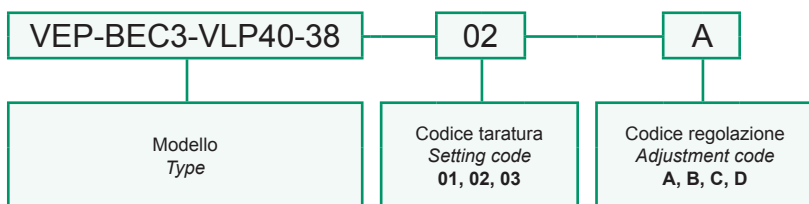
Corpo in alluminio
 Aluminium body

Portata massima Max flow	40 l/min 10.5 gpm
Pressione massima Max pressure	350 bar 5000 psi
Dati e tarature ottenuti usando olio con viscosità 30 cSt a 50°C Performances and calibrations are carried out by using hydraulic oil with 30 cSt viscosity at 50°C	
Viscosità consigliate Recommended viscosity	10 ÷ 420 cSt
Temperature di lavoro Working temperature	-20 ÷ +90 °C
Filtrazione assoluta Absolute filtration	25 µ

Taratura Setting				
Codice Code	Taratura standard Standard setting (Q=5 l/min)		Campo di taratura Adj. Pressure range	
	BP ②	AP ①	BP ②	AP ①
01	80 bar 1160 psi	80 bar 1160 psi	20÷100 bar 290÷1450 psi	20÷100 290÷1450 psi
02	80 bar 1160 psi	180 bar 2600 psi	20÷100 bar 290÷1450 psi	40÷250 580÷3600 psi
03	80 bar 1160 psi	250 bar 3600 psi	20÷100 bar 290÷1450 psi	60÷350 bar 870÷5000 psi

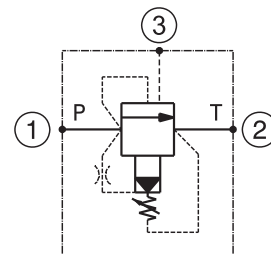
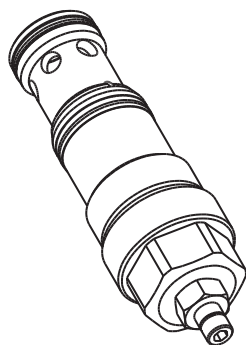
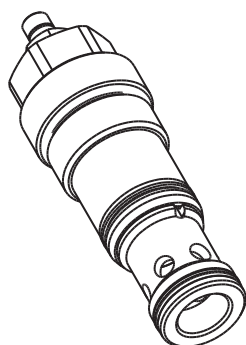
Regolazioni Adjustments			
A 	B 	C 	D
Vite esterna esagono incassato Leakproof hex socket screw	Volantino e dado Handknob and locknut	Piombatura Sealing cap	Cappello Cap

Sigla di ordinazione / Ordering code



I dati non sono impegnativi, CBF si riserva di apportare modifiche senza preavviso.
 The specifications are not binding, CBF reserves the right to introduce modifications without notice.

Valvola di messa a scarico pilotata a cartuccia
Pilot operated unloading valve – cartridge type
mod. VMSP-20-C

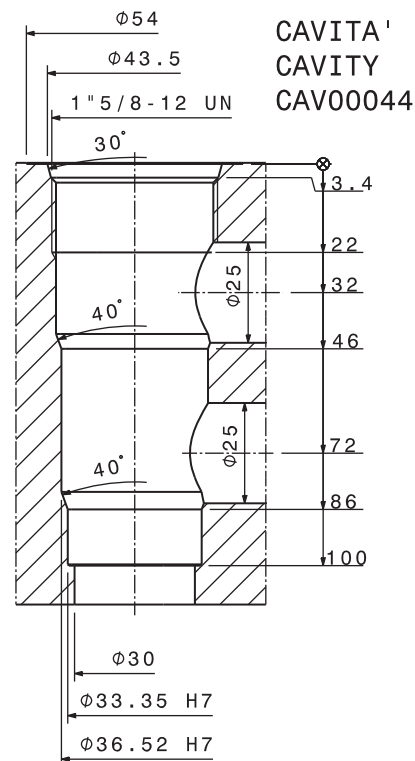
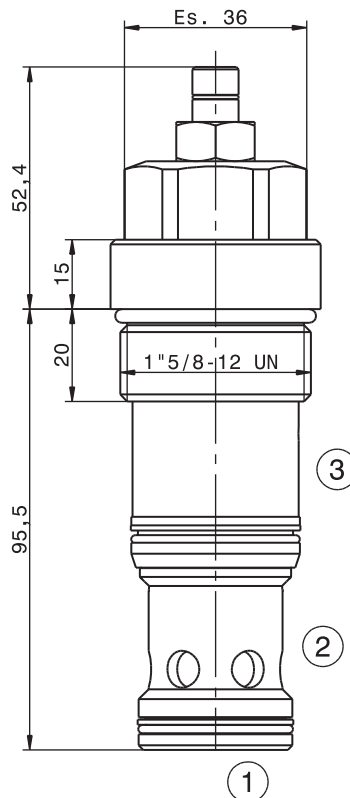


Portata massima <i>Max flow</i>	400 l/min 100 gpm
Pressione massima <i>Max pressure</i>	350 bar 5000 psi
Coppia di serraggio <i>Installation torque</i>	230 ÷ 250 Nm 170 ÷ 190 lbf ft

Dati e tarature ottenuti usando olio con viscosità 30 cSt a 50°C
Performances and calibrations are carried out by using hydraulic oil with 30 cSt viscosity at 50°C

Viscosità consigliate <i>Recommended viscosity</i>	10 ÷ 420 cSt
Temperature di lavoro <i>Working temperature</i>	-20 ÷ +90 °C
Filtrazione assoluta <i>Absolute filtration</i>	25 µ

Taratura <i>Setting</i>			
Codice <i>Code</i>	Taratura standard <i>Standard setting (Q=5 l/min)</i>	Campo di taratura <i>Adj. Pressure range</i>	Pressure increase <i>bar/psi per turn</i>
01	80 bar 1160 psi	20÷100 bar 290÷1450 psi	30.8 bar 447 psi
02	180 bar 2600 psi	40÷250 bar 580÷3600 psi	70.7 bar 1025 psi
03	250 bar 3600 psi	60÷350 bar 870÷5000 psi	103.8 bar 1505 psi



Regolazioni <i>Adjustments</i>	A Vite esterna esagono incassato <i>Leak-proof hex socket screw</i>	B Volantino e dado <i>Handknob and locknut</i>	C Piombatura <i>Sealing cap</i>	D Cappello <i>Cap</i>
-----------------------------------	--	---	--	--

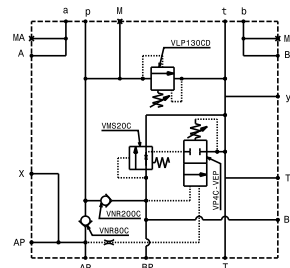
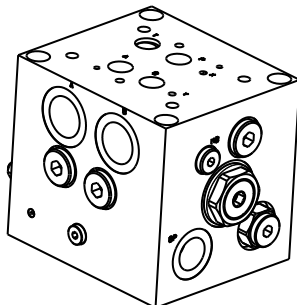
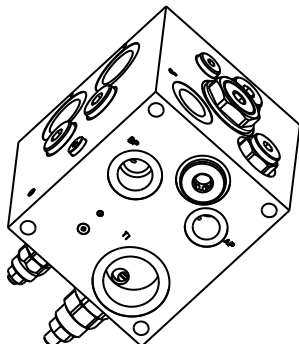
Sigla di ordinazione / Ordering code

VMSP20C	01	A
Modello <i>Type</i>	Codice taratura <i>Setting code</i> 01, 02, 03	Codice regolazione <i>Adjustment code</i> A, B, C, D

I dati non sono impegnativi, **CBF** si riserva di apportare modifiche senza preavviso.
The specifications are not binding, CBF reserves the right to introduce modifications without notice.

Valvola di esclusione alta-bassa pressione modulare – NG16
High – low pressure, relief and unloading valve – NG16
mod. VEP-BEC7

Corpo in alluminio
Aluminium body

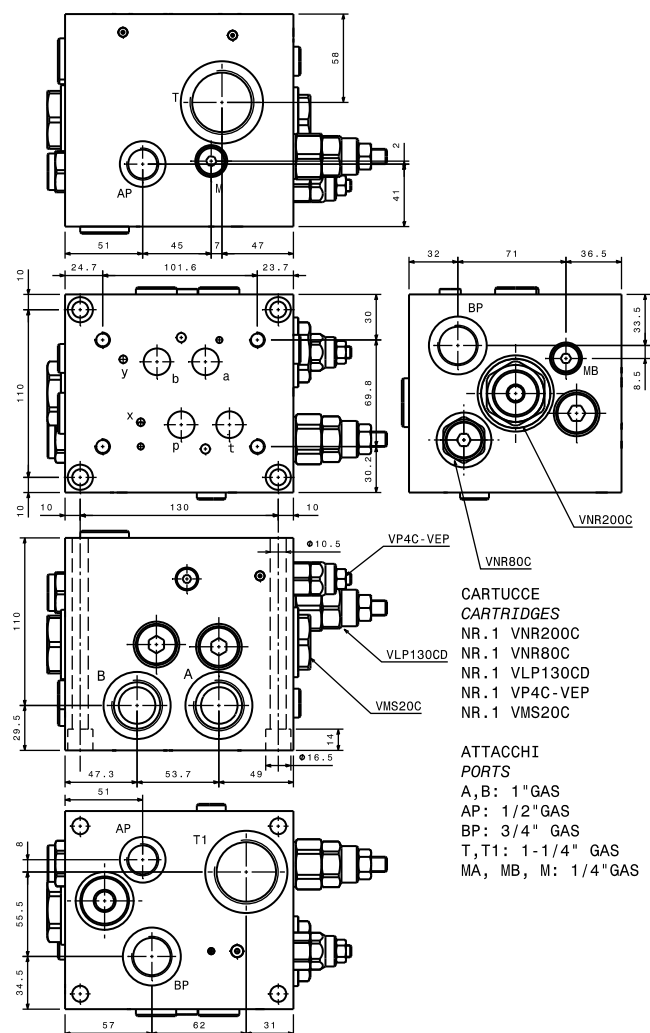


Portata massima Max flow	AP 50 l/min 13 gpm	BP 200 l/min 53 gpm
Pressione massima Max pressure	280 bar 4000 psi	

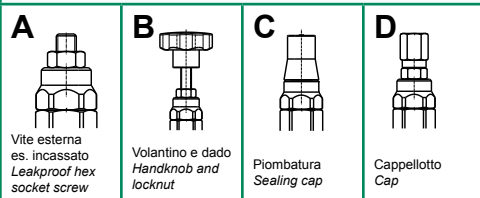
Dati e tarature ottenuti usando olio con viscosità 30 cSt a 50°C
Performances and calibrations are carried out by using hydraulic oil with 30 cSt viscosity at 50°C

Viscosità consigliate Recommended viscosity	10 ÷ 420 cSt
Temperature di lavoro Working temperature	-20 ÷ +90 °C
Filtrazione assoluta Absolute filtration	25 µ

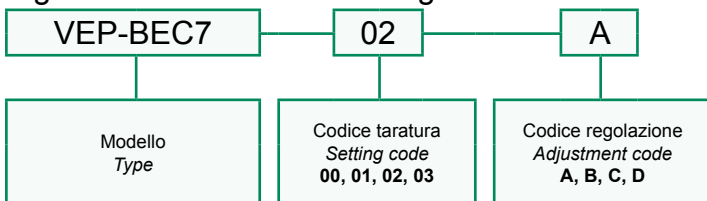
Taratura Setting		Portata di taratura Setting flow rate	5 l/min 1.3 gpm	
Codice Code	Taratura standard Standard setting		Campo di taratura Adj. Pressure range	
	BP	AP	BP	AP
01	80 bar 1160 psi	80 bar 1160 psi	20÷100 bar 290÷1450 psi	20÷100 bar 290÷1450 psi
02	80 bar 1160 psi	180 bar 2600 psi	20÷100 bar 290÷1450 psi	40÷250 bar 580÷3600 psi
03	80 bar 1160 psi	250 bar 3600 psi	20÷100 bar 290÷1450 psi	60÷350 bar 870÷5000 psi



Regolazioni
Adjustments



Sigla di ordinazione / Ordering code

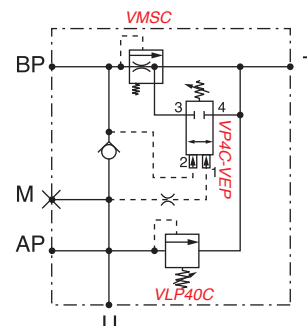
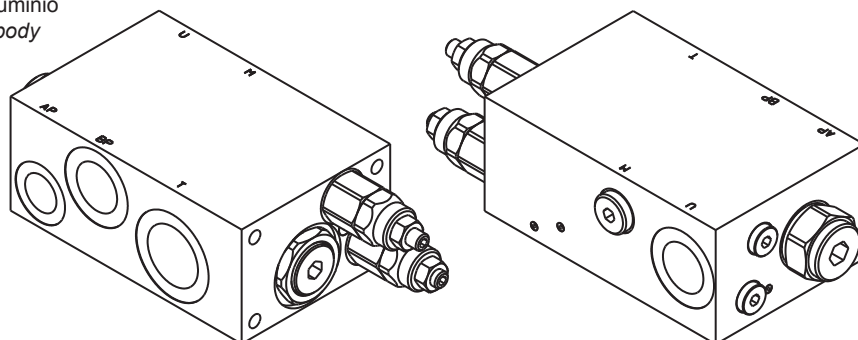


I dati non sono impegnativi, CBF si riserva di apportare modifiche senza preavviso.
The specifications are not binding, CBF reserves the right to introduce modifications without notice.

Valvola di esclusione alta-bassa pressione
High - low pressure, relief and unloading valve

mod. VEP-VLP150

Corpo in alluminio
Aluminium body



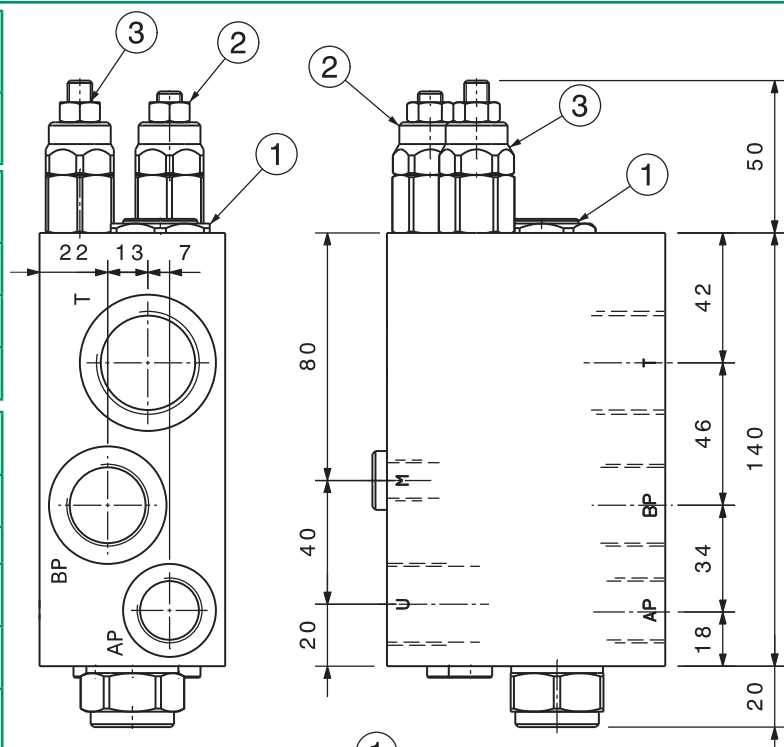
Portata massima Max flow	AP 40 l/min 10.5 gpm	BP 130 l/min 34 gpm
Pressione massima Max pressure	280 bar 4000 psi	
Dati e tarature ottenuti usando olio con viscosità 30 cSt a 50°C Performances and calibrations are carried out by using hydraulic oil with 30 cSt viscosity at 50°C		
Viscosità consigliate Recommended viscosity	10 ÷ 420 cSt	
Temperature di lavoro Working temperature	-20 ÷ +90 °C	
Filtrazione assoluta Absolute filtration	25 µ	

Taratura Setting				
Codice Code	Taratura standard Standard setting (Q=5 l/min)		Campo di taratura Adj. Pressure range	
	BP ②	AP ①	BP ②	AP ①
01	80 bar 1160 psi	80 bar 1160 psi	20÷100 bar 290÷1450 psi	20÷100 bar 290÷1450 psi
02	80 bar 1160 psi	180 bar 2600 psi	20÷100 bar 290÷1450 psi	40÷250 bar 580÷3600 psi
03	80 bar 1160 psi	250 bar 3600 psi	20÷100 bar 290÷1450 psi	60÷350 bar 870÷5000 psi

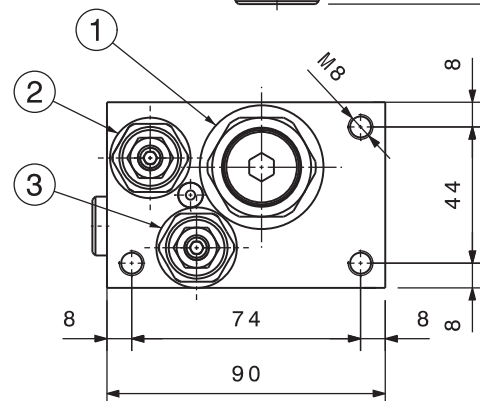
Regolazioni Adjustments			
A	B	C	D
Vite esterna esagono incassato Leakproof hex socket screw	Volantino e dado Handknob and locknut	Piombatura Sealing cap	Cappello Cap

Sigla di ordinazione / Ordering code

VEPVLP150	02	A
Modello Type	Codice taratura AP AP Setting code 01, 02, 03	Codice regolazione Adjustment code A, B, C, D



- ① VMS-C
 - ② VP4C-VEP
 - ③ VLP40-C
- AP: 1/2" GAS
BP, U: 3/4" GAS
T: 1" GAS
M: 1/4" GAS

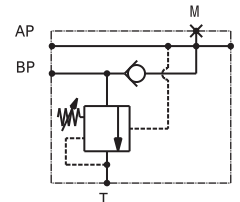
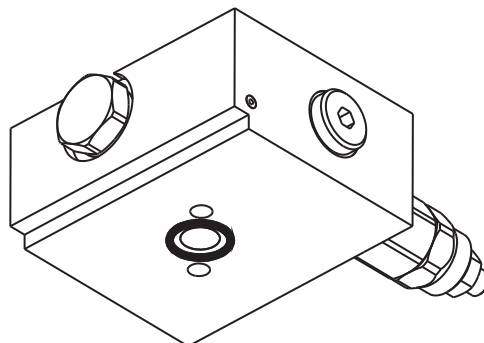
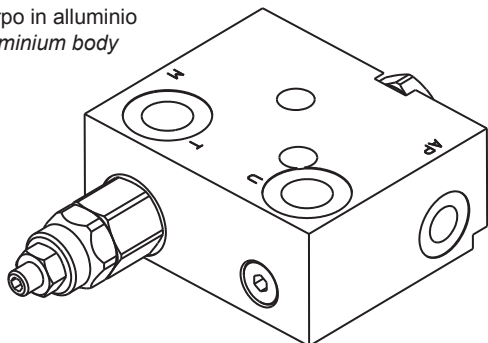


I dati non sono impegnativi, **CBF** si riserva di apportare modifiche senza preavviso.
The specifications are not binding, **CBF** reserves the right to introduce modifications without notice.

Valvola di esclusione alta-bassa pressione flangiabile su pompa ad ingranaggi
 High – low pressure, unloading valve – direct mounting on gear pumps

mod. VEP40-FPG-1138

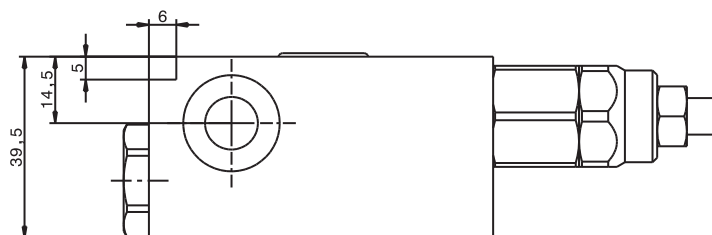
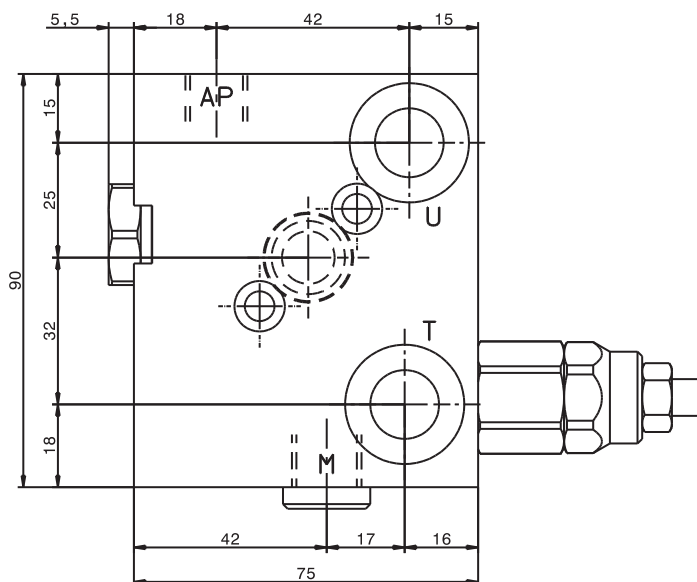
Corpo in alluminio
 Aluminium body



Portata massima alta pressione Max flow high pressure	15 l/min 4 gpm
Portata massima bassa pressione Max flow low pressure	25 l/min 6.6 gpm
Pressione massima AP Max pressure AP	350 bar 5000 psi
Pressione massima BP Max pressure BP	100 bar 1450 psi
Taratura Setting	100 bar 1450 psi
Campo di taratura Adj. pressure range	20÷100 bar 290÷1450 psi

Dati e tarature ottenuti usando olio con viscosità 30 cSt a 50°C
 Performances and calibrations are carried out by using hydraulic oil with 30 cSt viscosity at 50°C

Viscosità consigliate Recommended viscosity	10 ÷ 420 cSt
Temperature di lavoro Working temperature	-20 ÷ +90 °C
Filtrazione assoluta Absolute filtration	25 µ



Sigla di ordinazione / Ordering code

VEP40-FPG-1138

Modello
 Type

I dati non sono impegnativi, **CBF** si riserva di apportare modifiche senza preavviso.
 The specifications are not binding, **CBF** reserves the right to introduce modifications without notice.

LubeTeam Hydraulic S.r.l.

Administration and Headquarter:

Via Tufara Scautieri, 6

83018 - San Martino Valle Caudina (AV)

Office and Warehouse:

S.S. 7 Appia, Km. 237,00

82011 - Airola BN

ITALY

Tel. +39 0823 950 994

Fax +39 0823 412 546

www.lubeteam.it info@lubeteam.it

Italian VAT / C.F. e P.IVA: 01251720627

Follow us



This document is the property of LubeTeam Hydraulic S.r.l. All data reported here are for the exclusive use of the Receiver. Reproduction is not authorized without writing permission, in all or in part of the content of this document, in accordance to Law 633 art. 171, dated April 22, 1941.

Il presente documento è di proprietà della LubeTeam Hydraulic S.r.l. I dati riportati sono per esclusivo del destinatario. La riproduzione, di tutto o in parte, non è autorizzata senza permesso scritto secondo l'art. 171 della L. 633 del 22 Aprile 1941.