



CBF  
Controllo pressione  
Valvole limitatrici



 HYDRAULIC  
COMPONENTS  
& FLUID CONTAMINATION  
CONTROL

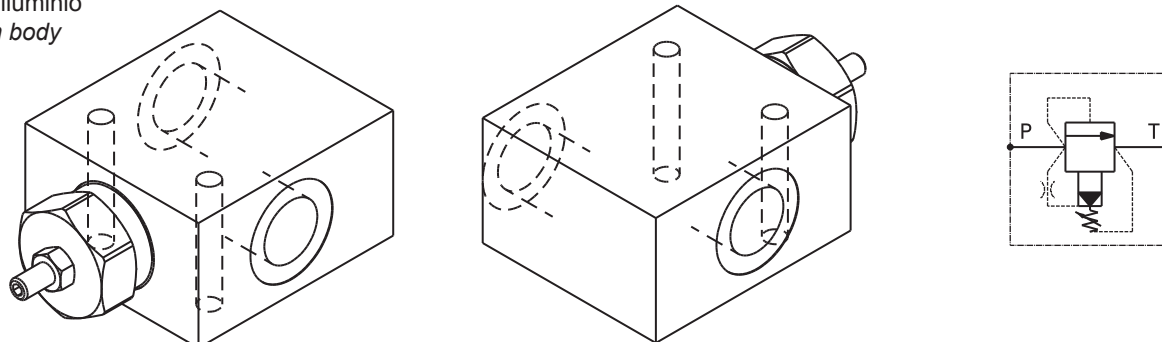


All trademarks belong to their respective owners; third party trademarks, product names, trade names, corporate names and company names mentioned may be trademarks of their respective owners or registered trademarks of other companies and are used for instructional purposes and for the benefit of the owner, without any end of Copyright infringement in force.

Tutti i marchi riportati appartengono ai legittimi proprietari; marchi di terzi, nomi di prodotti, nomi commerciali, nomi corporativi e società citati possono essere di proprietà dei rispettivi titolari o registrati da altre società e sono stati utilizzati a puro scopo esplicativo e a beneficio del possessore, senza alcun fine di violazione dei diritti di Copyright vigenti.

Valvola limitatrice di pressione pilotata  
*Pilot operated relief valve*  
mod. VLP200P

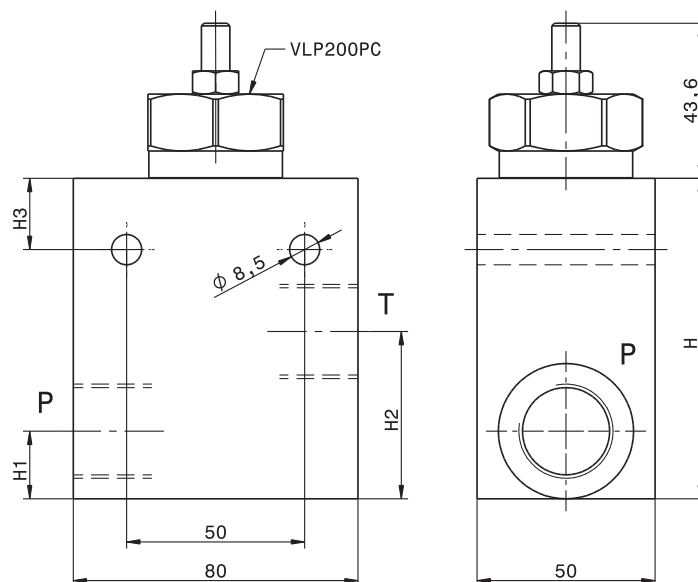
Corpo in alluminio  
*Aluminium body*



Modello Type	P, T	Pressione max. Max. pressure	Portata max Max. flow
VLP200P-34	3/4" GAS	250 bar 3600 psi	200 l/min 53 gpm
VLP200P-10	1" GAS	250 bar 3600 psi	200 l/min 53 gpm

Taratura Setting		
Codice Code	Taratura standard Standard setting (Q=5 l/min)	Campo di taratura Adj. Pressure range
01	80 bar 1160 psi	20÷100 bar 290÷1450 psi
02	180 bar 2600 psi	40÷250 bar 580÷3600 psi
03	250 bar 3600 psi	60÷350 bar 870÷5000 psi

Regolazioni Adjustments			
<b>A</b> 	<b>B</b> 	<b>C</b> 	<b>D</b> 
Vite esterna esagono incassato Leakproof hex socket screw	Volantino e dado Handknob and locknut	Piombatura Sealing cap	Cappello Cap



Modello Type	H	H1	H2	H3
VLP200P-34	90	19	47	20
VLP200P-10	95	25	48	22

Dati e tarature ottenuti usando olio con viscosità 30 cSt a 50°C  
*Performances and calibrations are carried out by using hydraulic oil with 30 cSt viscosity at 50°C*

Viscosità consigliate Recommended viscosity	10 ÷ 420 cSt
Temperature di lavoro Working temperature	-20 ÷ +90 °C
Filtrazione assoluta Absolute filtration	25 µ

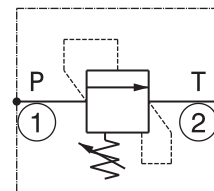
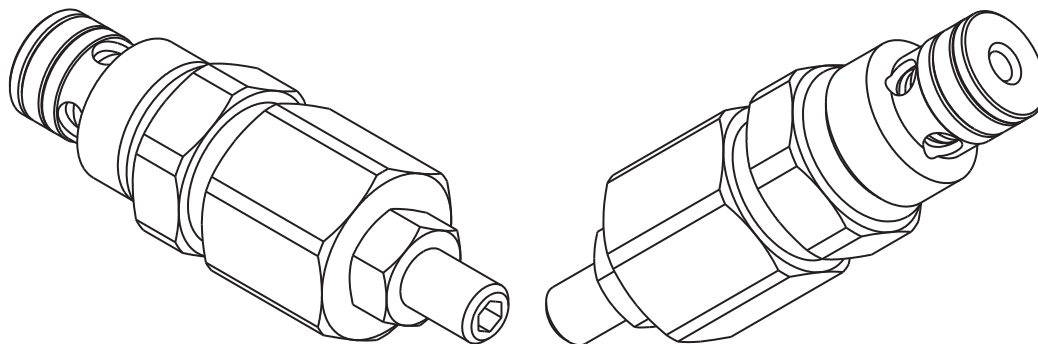
Sigla di ordinazione / Ordering code

VLP200P-34	02	A	-
Modello Type	Codice taratura Setting code 01, 02, 03	Codice regolazione Adjustment code A, B, C, D	- Alluminio / Aluminium A Acciaio / Steel

For flow diagram see performance of cartridge

I dati non sono impegnativi, CBF si riserva di apportare modifiche senza preavviso.  
*The specifications are not binding, CBF reserves the right to introduce modifications without notice.*

Valvola limitatrice di pressione diretta a cartuccia  
 Direct acting relief valve – cartridge type  
 mod. VLP5-C

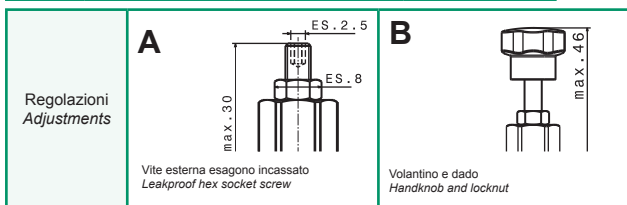
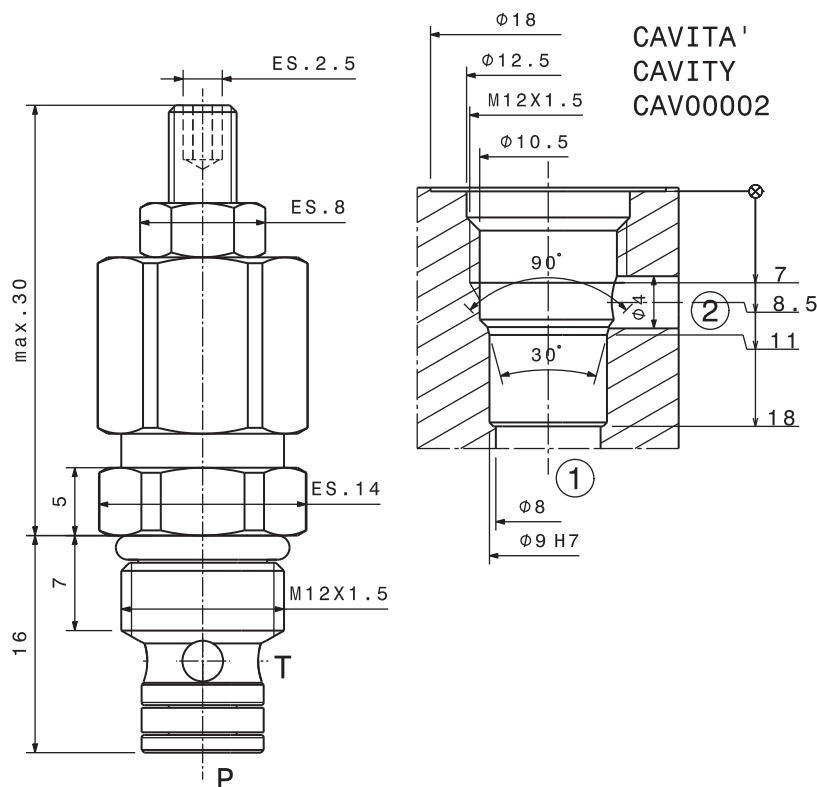


Portata massima Max flow	5 l/min 1.3 gpm
Pressione massima Max pressure	400 bar 5800 psi
Coppia di serraggio Installation torque	12 ÷ 15 Nm 9 ÷ 11 lb ft

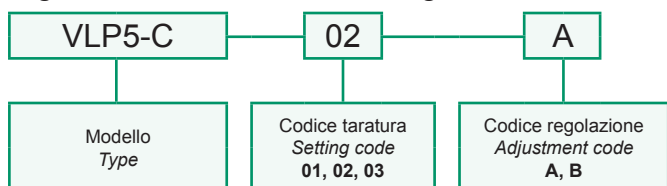
Dati e tarature ottenuti usando olio con viscosità 30 cSt a 50°C  
 Performances and calibrations are carried out by using hydraulic oil with 30 cSt viscosity at 50°C

Viscosità consigliate Recommended viscosity	10 ÷ 420 cSt
Temperature di lavoro Working temperature	-20 ÷ +90 °C
Filtrazione assoluta Absolute filtration	25 µ

Taratura Setting			
Codice Code	Taratura standard Standard setting (Q=5 l/min)	Campo di taratura Adj. Pressure range	Colore molla Spring colour
00	40 bar 580 psi	10÷40 bar 145÷580 psi	Nero Black
01	80 bar 1160 psi	20÷100 bar 290÷1450 psi	Bianco White
02	180 bar 2600 psi	40÷250 bar 580÷3600 psi	Giallo Yellow
03	250 bar 3600 psi	60÷350 bar 870÷5000 psi	Nero Black



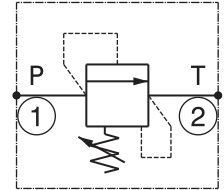
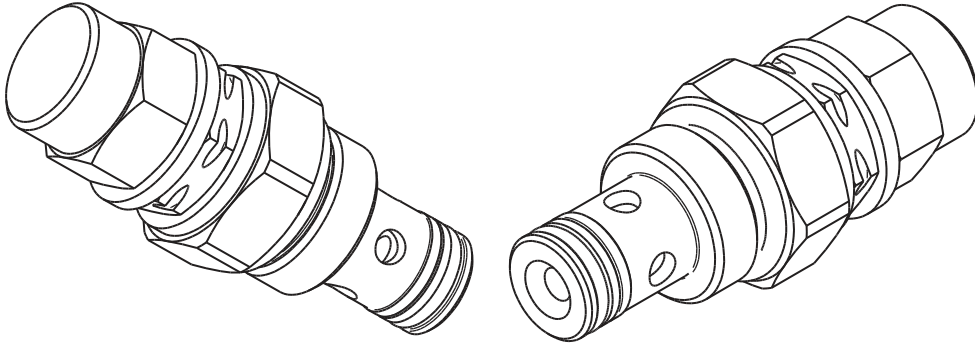
Sigla di ordinazione / Ordering code



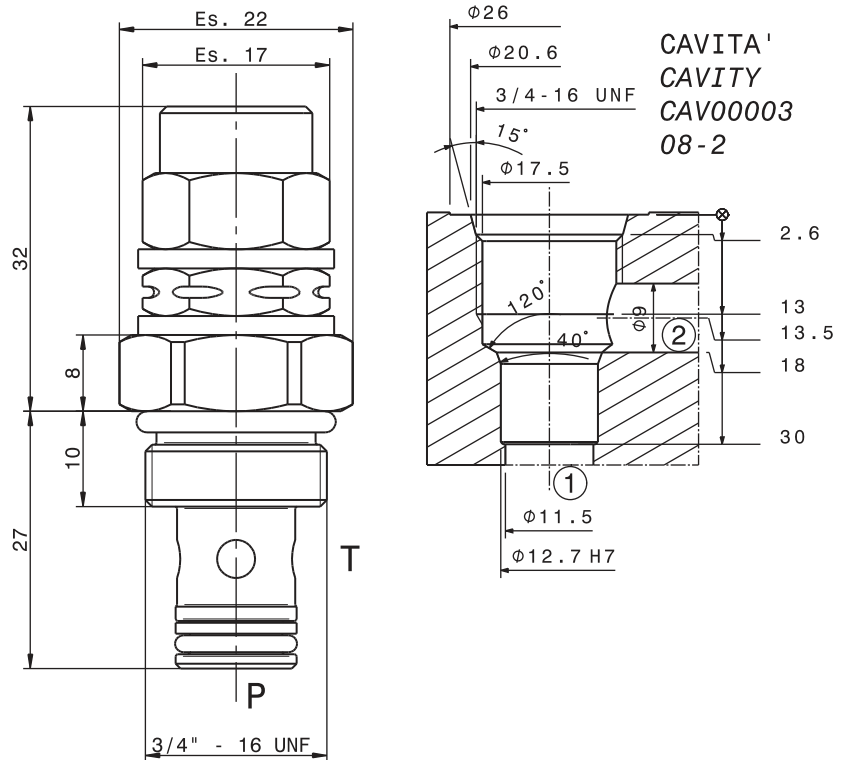
For flow diagram see  
 PRESSURE DROP RELIEF VALVE (1)

I dati non sono impegnativi, CBF si riserva di apportare modifiche senza preavviso.  
 The specifications are not binding, CBF reserves the right to introduce modifications without notice.

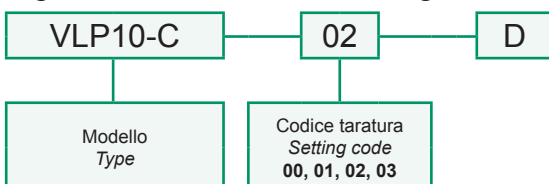
Valvola limitatrice di pressione diretta a cartuccia  
*Direct acting relief valve – cartridge type*  
mod. VLP10-C



Portata massima <i>Max flow</i>	10 l/min 2.6 gpm		
Pressione massima <i>Max pressure</i>	350 bar 5000 psi		
Coppia di serraggio <i>Installation torque</i>	23 ÷ 26 Nm 17 ÷ 19.5 lb ft		
Dati e tarature ottenuti usando olio con viscosità 30 cSt a 50°C <i>Performances and calibrations are carried out by using hydraulic oil with 30 cSt viscosity at 50°C</i>			
Viscosità consigliate <i>Recommended viscosity</i>	10 ÷ 420 cSt		
Temperature di lavoro <i>Working temperature</i>	-20 ÷ +90 °C		
Filtrazione assoluta <i>Absolute filtration</i>	25 µ		
<b>Taratura Setting</b>			
Codice <i>Code</i>	Taratura standard <i>Standard setting (Q=5 l/min)</i>	Campo di taratura <i>Adj. Pressure range</i>	Colore molla <i>Spring colour</i>
00	25 bar 362 psi	10÷25 bar 145÷362 psi	Nero Black
01	80 bar 1160 psi	20÷100 bar 290÷1450 psi	Bianco White
02	180 bar 2600 psi	40÷250 bar 580÷3600 psi	Giallo Yellow
03	250 bar 3600 psi	60÷350 bar 870÷5000 psi	Nero Black



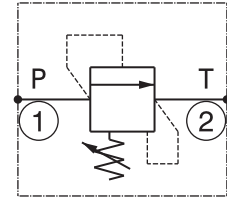
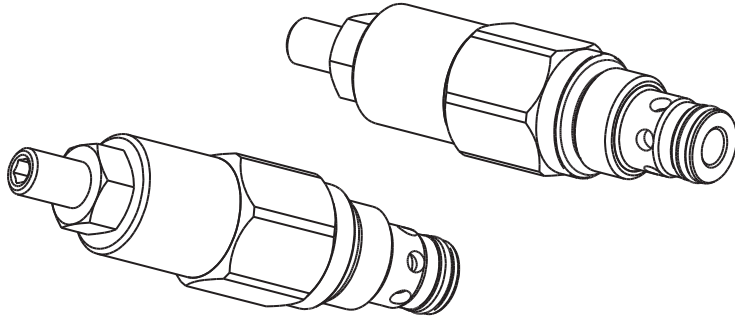
Sigla di ordinazione / Ordering code



For flow diagram see  
PRESSURE DROP RELIEF VALVE (2)

I dati non sono impegnativi, CBF si riserva di apportare modifiche senza preavviso.  
*The specifications are not binding, CBF reserves the right to introduce modifications without notice.*

Valvola limitatrice di pressione diretta a cartuccia  
 Direct acting pressure relief valve – cartridge type  
 mod. VLP4010-C

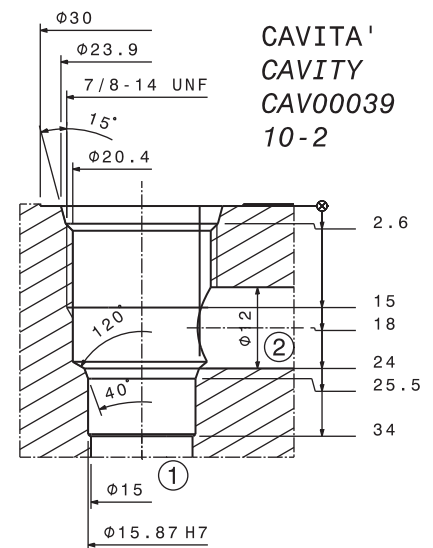
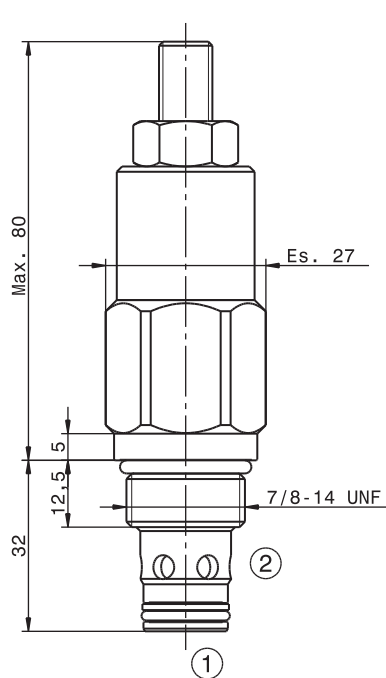


Portata massima Max flow	70 l/min 18.5 gpm
Pressione massima Max pressure	350 bar 5000 psi
Coppia di serraggio Installation torque	45 ÷ 50 Nm 33 ÷ 37 lbf ft

Dati e tarature ottenuti usando olio con viscosità 30 cSt a 50°C  
 Performances and calibrations are carried out by using hydraulic oil with 30 cSt viscosity at 50°C

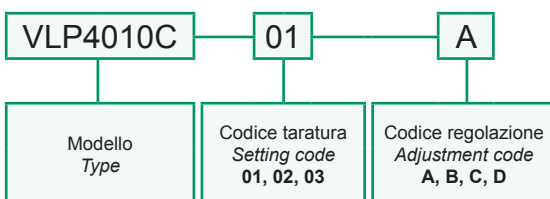
Viscosità consigliate Recommended viscosity	10 ÷ 420 cSt
Temperature di lavoro Working temperature	-20 ÷ +90 °C
Filtrazione assoluta Absolute filtration	25 µ

Taratura Setting			
Codice Code	Taratura standard Standard setting (Q=5 l/min)	Campo di taratura Adj. Pressure range	Pressure increase bar/psi per turn
01	80 bar 1160 psi	20÷100 bar 290÷1450 psi	23 bar 333 psi
02	180 bar 2600 psi	40÷250 bar 580÷3600 psi	56 bar 810 psi
03	250 bar 3600 psi	60÷350 bar 870÷5000 psi	91 bar 1320 psi



Regolazioni Adjustments	<b>A</b>  Vite esterna esagono incassato Leak-proof hex socket screw	<b>B</b>  Volantino e dado Handknob and locknut	<b>C</b>  Piombatura Sealing cap	<b>D</b>  Cappello Cap
----------------------------	---	--	---	---------------------------------

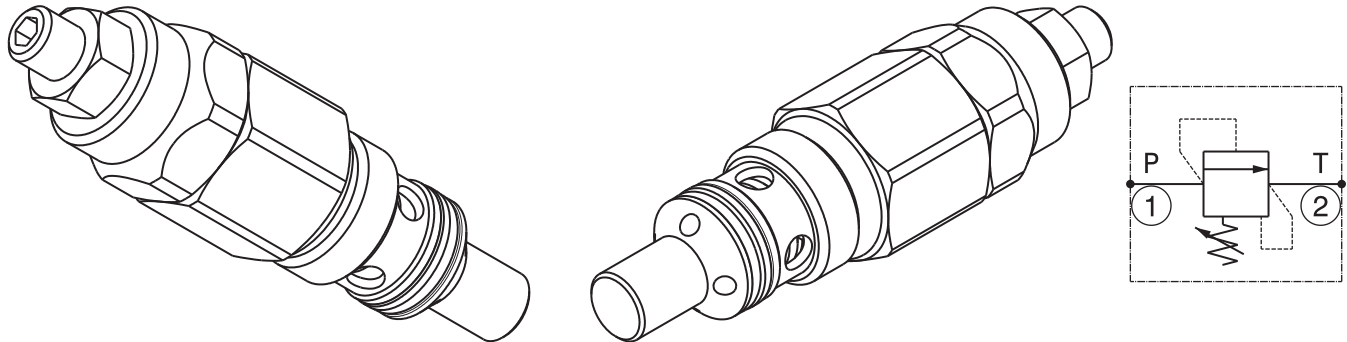
Sigla di ordinazione / Ordering code



For flow diagram see  
 PRESSURE DROP RELIEF VALVE (13)

I dati non sono impegnativi, CBF si riserva di apportare modifiche senza preavviso.  
 The specifications are not binding, CBF reserves the right to introduce modifications without notice.

Valvola limitatrice di pressione diretta a cartuccia  
 Direct acting relief valve – cartridge type  
 mod. VLP40-C

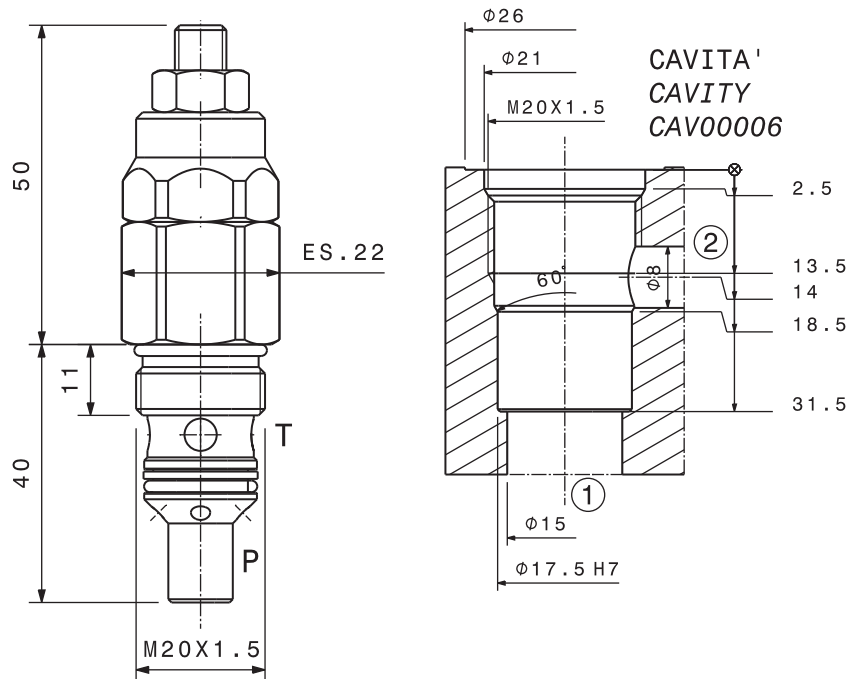


Portata massima Max flow	40 l/min 10.5 gpm
Pressione massima Max pressure	350 bar 5000 psi
Coppia di serraggio Installation torque	27 ÷ 30 Nm 20 ÷ 22.5 lb ft

Dati e tarature ottenuti usando olio con viscosità 30 cSt a 50°C  
 Performances and calibrations are carried out by using hydraulic oil with 30 cSt viscosity at 50°C

Viscosità consigliate Recommended viscosity	10 ÷ 420 cSt
Temperature di lavoro Working temperature	-20 ÷ +90 °C
Filtrazione assoluta Absolute filtration	25 µ

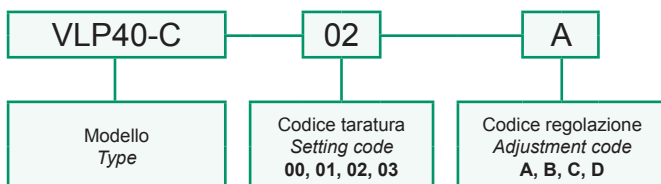
Taratura Setting			
Codice Code	Taratura standard Standard setting (Q=5 l/min)	Campo di taratura Adj. Pressure range	Colore molla Spring colour
00*	40 bar 580 psi	5÷40 bar 72.5÷580 psi	Nero Black
01	80 bar 1160 psi	20÷100 bar 290÷1450 psi	Bianco White
02	180 bar 2600 psi	40÷250 bar 580÷3600 psi	Giallo Yellow
03	250 bar 3600 psi	60÷350 bar 870÷5000 psi	Nero Black



\* taratura 00 disponibile solo con regolazione D  
 setting 00 available only with D adjustment

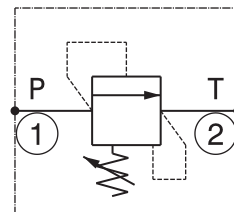
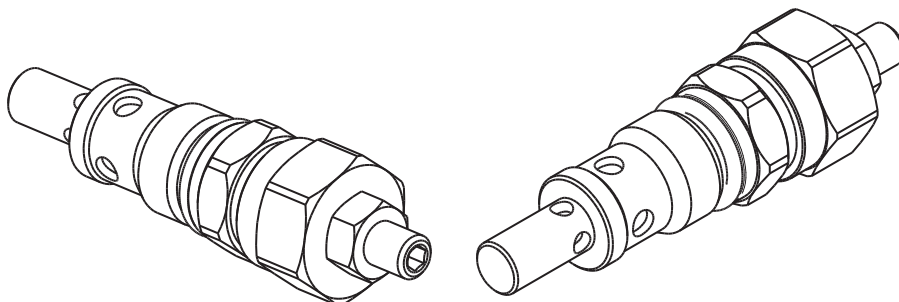
Regolazioni Adjustments	<b>A</b>	<b>B</b>	<b>C</b>	<b>D</b>
	Vite esterna esagono incassato Leak-proof hex socket screw	Volantino e dado Handknob and locknut	Piombatura Sealing cap	Cappellotto Cap

Sigla di ordinazione / Ordering code



I dati non sono impegnativi, CBF si riserva di apportare modifiche senza preavviso.  
 The specifications are not binding, CBF reserves the right to introduce modifications without notice.

Valvola limitatrice di pressione diretta a cartuccia  
Direct acting relief valve – cartridge type  
mod. VLP45-C

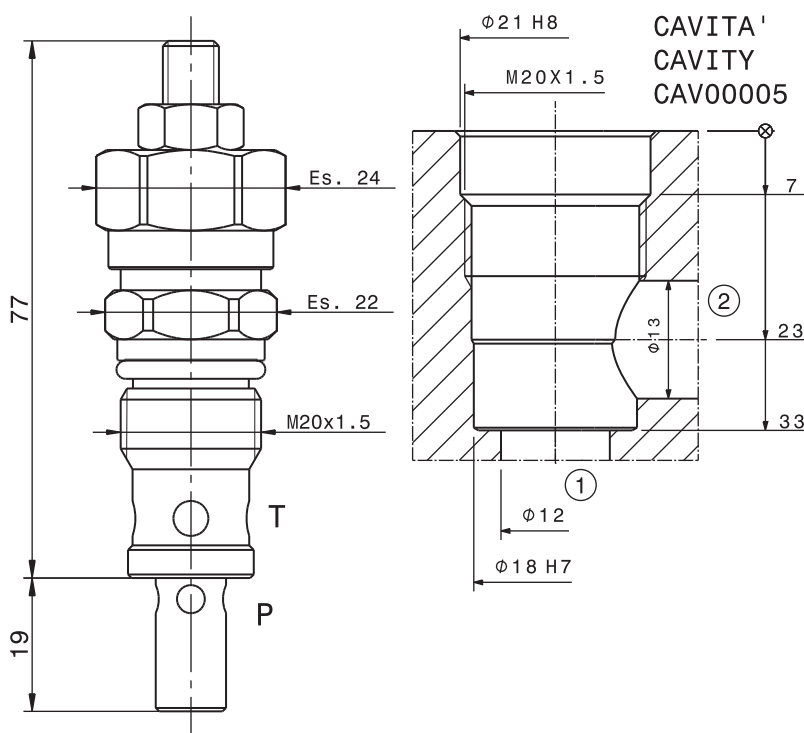


Portata massima Max flow	45 l/min 12 gpm
Pressione massima Max pressure	350 bar 5000 psi
Coppia di serraggio Installation torque	45 ÷ 50 Nm 34 ÷ 38 lb ft

Dati e tarature ottenuti usando olio con viscosità 30 cSt a 50°C  
Performances and calibrations are carried out by using hydraulic oil with 30 cSt viscosity at 50°C

Viscosità consigliate Recommended viscosity	10 ÷ 420 cSt
Temperature di lavoro Working temperature	-20 ÷ +90 °C
Filtrazione assoluta Absolute filtration	25 µ

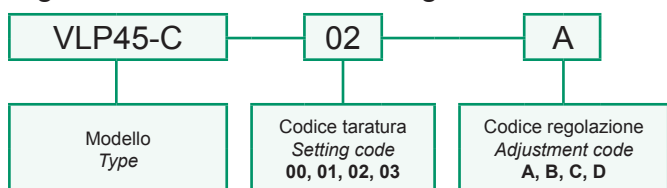
Taratura Setting			
Codice Code	Taratura standard Standard setting (Q=5 l/min)	Campo di taratura Adj. Pressure range	Colore molla Spring colour
00*	40 bar 580 psi	5÷40 bar 72.5÷580 psi	Nero Black
01	80 bar 1160 psi	20÷100 bar 290÷1450 psi	Bianco White
02	180 bar 2600 psi	40÷250 bar 580÷3600 psi	Giallo Yellow
03	250 bar 3600 psi	60÷350 bar 870÷5000 psi	Nero Black



\* taratura 00 disponibile solo con regolazione D  
setting 00 available only with D adjustment

Regolazioni Adjustments	<b>A</b>	<b>B</b>	<b>C</b>	<b>D</b>
	Vite esterna esagono incassato Leak-proof hex socket screw	Volantino e dado Handknob and locknut	Piombatura Sealing cap	Cappellotto Cap

Sigla di ordinazione / Ordering code

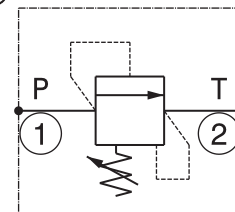
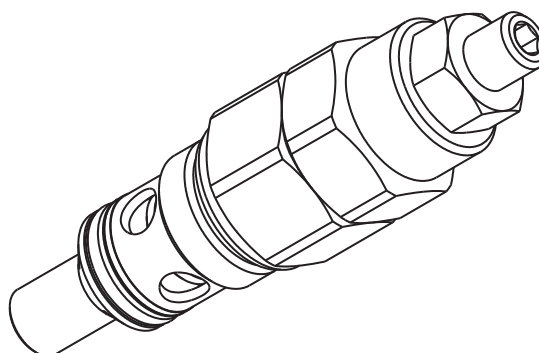
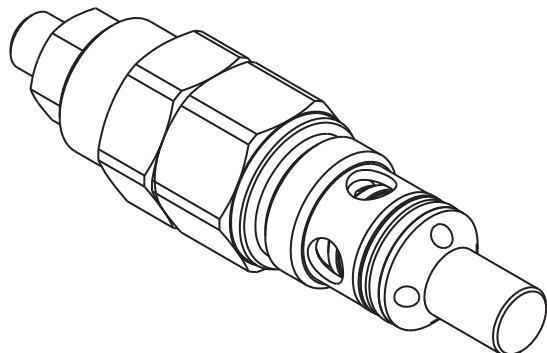


For flow diagram see  
PRESSURE DROP RELIEF VALVE (9)

I dati non sono impegnativi, CBF si riserva di apportare modifiche senza preavviso.  
The specifications are not binding, CBF reserves the right to introduce modifications without notice.



Valvola limitatrice di pressione diretta a cartuccia  
Direct acting relief valve – cartridge type  
mod. VLP80-C



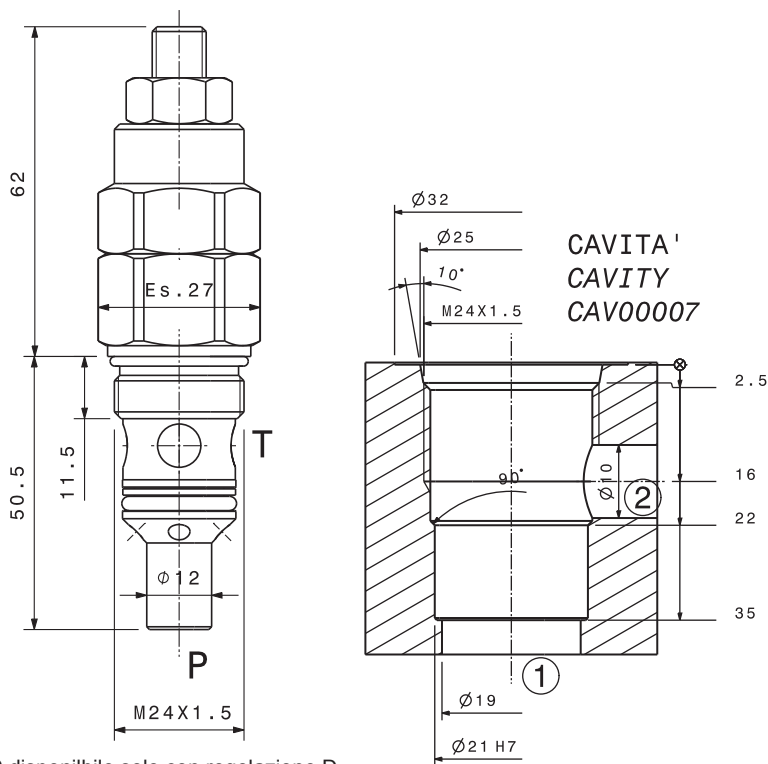
Portata massima Max flow	80 l/min 21 gpm
Pressione massima Max pressure	350 bar 5000 psi
Coppia di serraggio Installation torque	65 ÷ 70 Nm 49 ÷ 52 lb ft

Dati e tarature ottenuti usando olio con viscosità 30 cSt a 50°C  
Performances and calibrations are carried out by using hydraulic oil with 30 cSt viscosity at 50°C

Viscosità consigliate Recommended viscosity	10 ÷ 420 cSt
Temperature di lavoro Working temperature	-20 ÷ +90 °C
Filtrazione assoluta Absolute filtration	25 µ

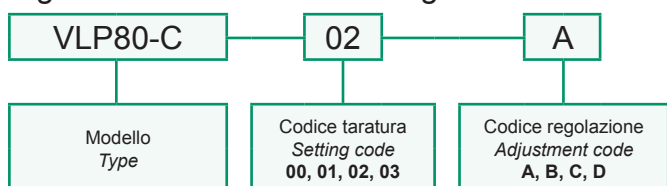
Taratura Setting			
Codice Code	Taratura standard Standard setting (Q=5 l/min)	Campo di taratura Adj. Pressure range	Colore molla Spring colour
00*	40 bar 580 psi	5÷40 bar 72.5÷580 psi	Nero Black
01	80 bar 1160 psi	20÷100 bar 290÷1450 psi	Bianco White
02	180 bar 2600 psi	40÷250 bar 580÷3600 psi	Giallo Yellow
03	250 bar 3600 psi	60÷350 bar 870÷5000 psi	Nero Black

\* taratura 00 disponibile solo con regolazione D  
setting 00 available only with D adjustment



Regolazioni Adjustments	<b>A</b> Vite esterna esagono incassato Leak-proof hex socket screw max. 62 Es. 5 Es. 17	<b>B</b> Volantino e dado Handknob and locknut max. 105 Es. 17	<b>C</b> Piombatura Sealing cap max. 71	<b>D</b> Cappellotto Cap max. 72 Es. 17 Es. 17
----------------------------	---	--	--	---

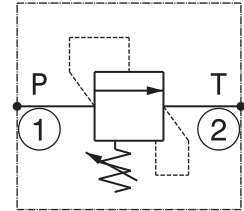
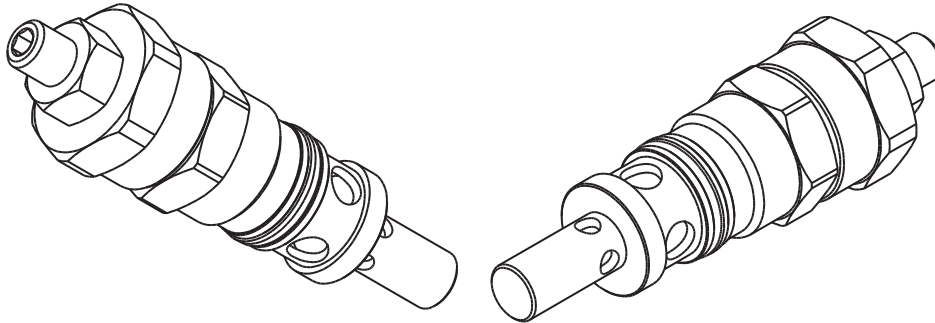
Sigla di ordinazione / Ordering code



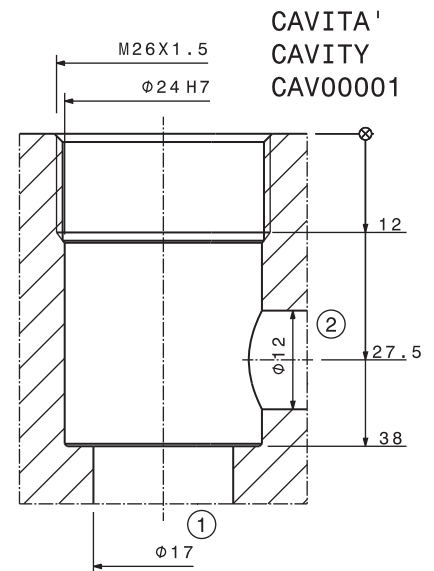
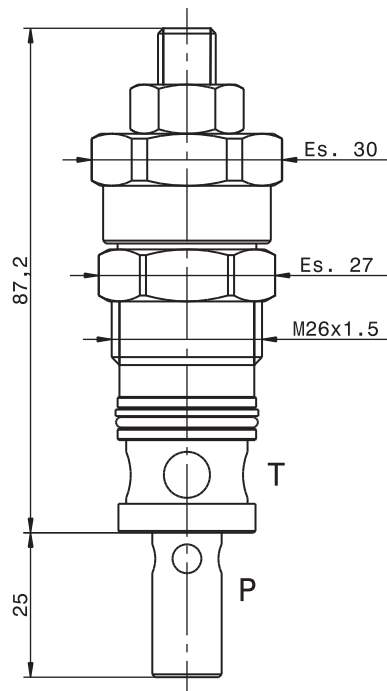
For flow diagram see  
PRESSURE DROP RELIEF VALVE (10)

I dati non sono impegnativi, CBF si riserva di apportare modifiche senza preavviso.  
The specifications are not binding, CBF reserves the right to introduce modifications without notice.

Valvola limitatrice di pressione diretta a cartuccia  
Direct acting relief valve – cartridge type  
mod. VLP85-C



Portata massima Max flow	85 l/min 22 gpm
Pressione massima Max pressure	350 bar 5000 psi
Coppia di serraggio Installation torque	85 ÷ 90 Nm 64 ÷ 67 lb ft
Dati e tarature ottenuti usando olio con viscosità 30 cSt a 50°C Performances and calibrations are carried out by using hydraulic oil with 30 cSt viscosity at 50°C	
Viscosità consigliate Recommended viscosity	10 ÷ 420 cSt
Temperature di lavoro Working temperature	-20 ÷ +90 °C
Filtrazione assoluta Absolute filtration	25 µ

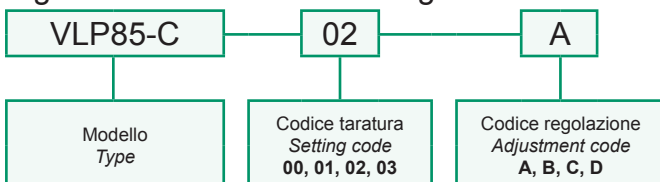


Taratura Setting			
Codice Code	Taratura standard Standard setting (Q=5 l/min)	Campo di taratura Adj. Pressure range	Colore molla Spring colour
00*	40 bar 580 psi	5÷40 bar 72.5÷580 psi	Nero Black
01	80 bar 1160 psi	20÷100 bar 290÷1450 psi	Bianco White
02	180 bar 2600 psi	40÷250 bar 580÷3600 psi	Giallo Yellow
03	250 bar 3600 psi	60÷350 bar 870÷5000 psi	Nero Black

\* taratura 00 disponibile solo con regolazione D  
setting 00 available only with D adjustment

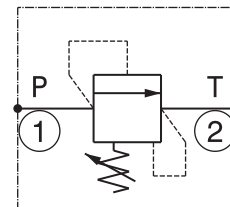
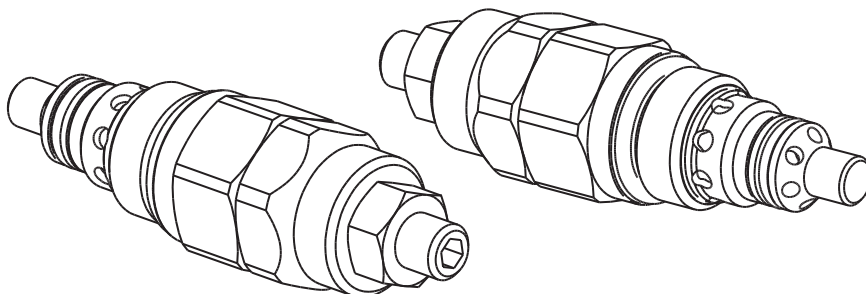
Regolazioni Adjustments	<b>A</b> Es. 5 Es. 17 max. 88 Vite esterna esagono incassato Leak-proof hex socket screw	<b>B</b> Es. 17 max. 132 Volantino e dado Handknob and locknut	<b>C</b> 9.7 Piombatura Sealing cap	<b>D</b> Es. 17 9.8 Cappello Cap
----------------------------	---	--	--	--

Sigla di ordinazione / Ordering code



I dati non sono impegnativi, CBF si riserva di apportare modifiche senza preavviso.  
The specifications are not binding, CBF reserves the right to introduce modifications without notice.

Valvola limitatrice di pressione diretta a cartuccia  
Direct acting relief valve – cartridge type  
mod. VLP4008-C

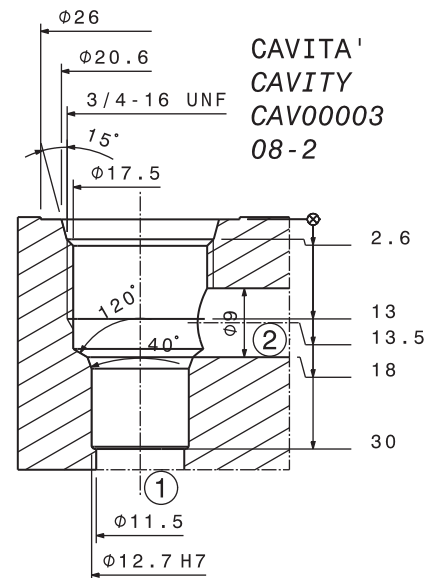
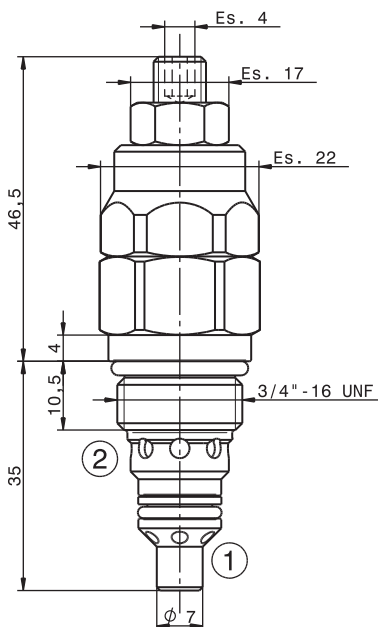


Portata massima Max flow	40 l/min 10.5 gpm
Pressione massima Max pressure	350 bar 5000 psi
Coppia di serraggio Installation torque	27 ÷ 30 Nm 20 ÷ 22.5 lb ft

Dati e tarature ottenuti usando olio con viscosità 30 cSt a 50°C  
Performances and calibrations are carried out by using hydraulic oil with 30 cSt viscosity at 50°C

Viscosità consigliate Recommended viscosity	10 ÷ 420 cSt
Temperature di lavoro Working temperature	-20 ÷ +90 °C
Filtrazione assoluta Absolute filtration	25 µ

Taratura Setting			
Codice Code	Taratura standard Standard setting (Q=5 l/min)	Campo di taratura Adj. Pressure range	Colore molla Spring colour
00*	40 bar 580 psi	5÷40 bar 72.5÷580 psi	Nero Black
01	80 bar 1160 psi	20÷100 bar 290÷1450 psi	Bianco White
02	180 bar 2600 psi	40÷250 bar 580÷3600 psi	Giallo Yellow
03	250 bar 3600 psi	60÷350 bar 870÷5000 psi	Nero Black



\* taratura 00 disponibile solo con regolazione D  
setting 00 available only with D adjustment

Regolazioni Adjustments	<b>A</b>	<b>B</b>	<b>C</b>	<b>D</b>
	Vite esterna esagono incassato Leak-proof hex socket screw	Volantino e dado Handknob and locknut	Piombatura Sealing cap	Cappellotto Cap

Sigla di ordinazione / Ordering code

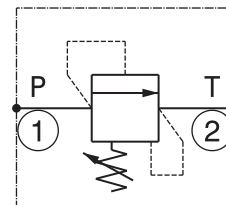
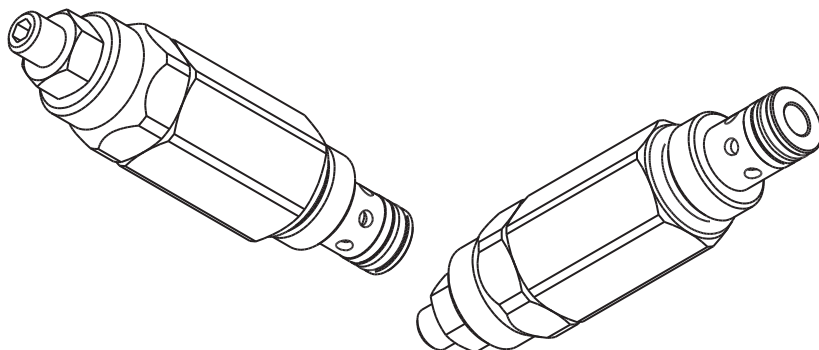
VLP4008-C — 01 — A —

Modello Type	Codice taratura Setting code 00, 01, 02, 03	Codice regolazione Adjustment code A, B, C, D
-----------------	---	---

For flow diagram see  
PRESSURE DROP RELIEF VALVE (7)

I dati non sono impegnativi, CBF si riserva di apportare modifiche senza preavviso.  
The specifications are not binding, CBF reserves the right to introduce modifications without notice.

Valvola limitatrice di pressione diretta a cartuccia  
Direct acting relief valve – cartridge type  
mod. VLP30-C

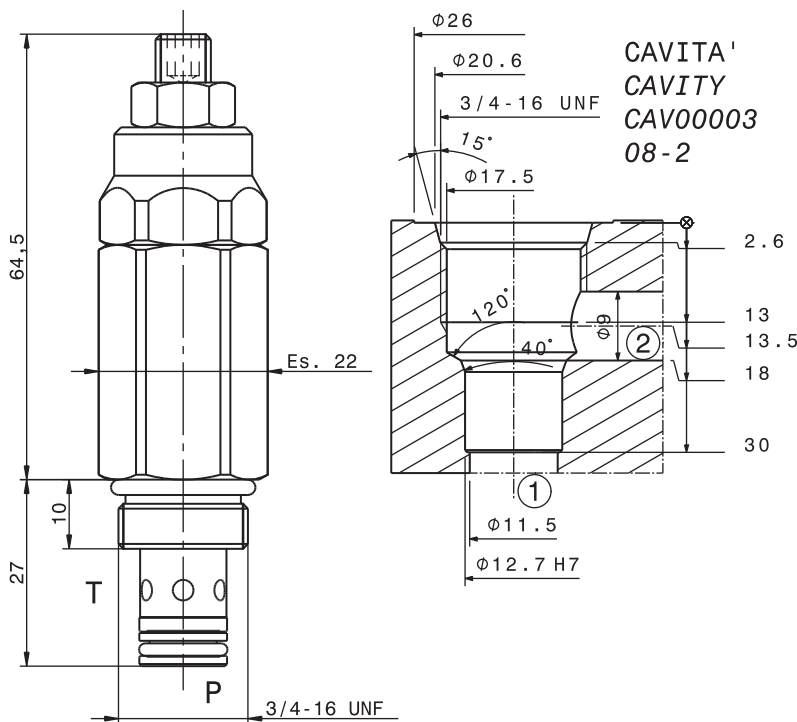


Portata massima Max flow	30 l/min 8 gpm
Pressione massima Max pressure	350 bar 5000 psi
Coppia di serraggio Installation torque	30 ÷ 35 Nm 22.5 ÷ 26 lb ft

Dati e tarature ottenuti usando olio con viscosità 30 cSt a 50°C  
Performances and calibrations are carried out by using hydraulic oil with 30 cSt viscosity at 50°C

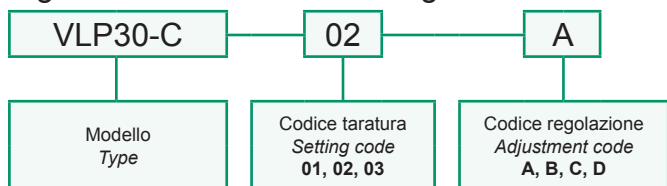
Viscosità consigliate Recommended viscosity	10 ÷ 420 cSt
Temperature di lavoro Working temperature	-20 ÷ +90 °C
Filtrazione assoluta Absolute filtration	25 µ

Taratura Setting			
Codice Code	Taratura standard Standard setting (Q=5 l/min)	Campo di taratura Adj. Pressure range	Colore molla Spring colour
01	80 bar 1160 psi	20÷100 bar 290÷1450 psi	Bianco White
02	180 bar 2600 psi	40÷250 bar 580÷3600 psi	Giallo Yellow
03	250 bar 3600 psi	60÷350 bar 870÷5000 psi	Nero Black



Regolazioni Adjustments	<b>A</b> Es. 4 Es. 13 max. 65 Vite esterna esagono incassato Leak-proof hex socket screw	<b>B</b> Es. 13 max. 105 Volantino e dado Handknob and locknut	<b>C</b> 77 Piombatura Sealing cap	<b>D</b> Es. 13 78 Cappellino Cap
----------------------------	---	--	---	---

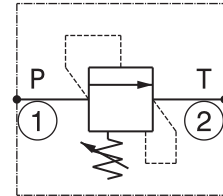
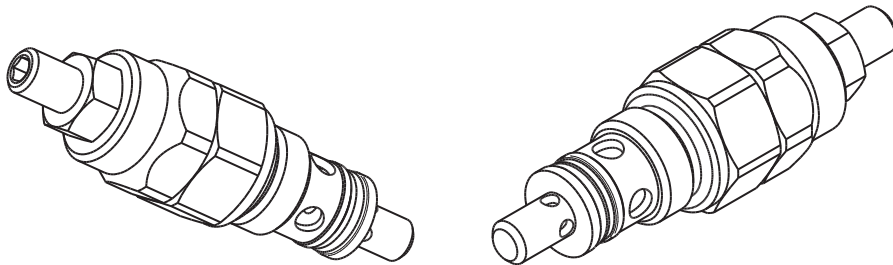
Sigla di ordinazione / Ordering code



For flow diagram see  
PRESSURE DROP RELIEF VALVE (5)

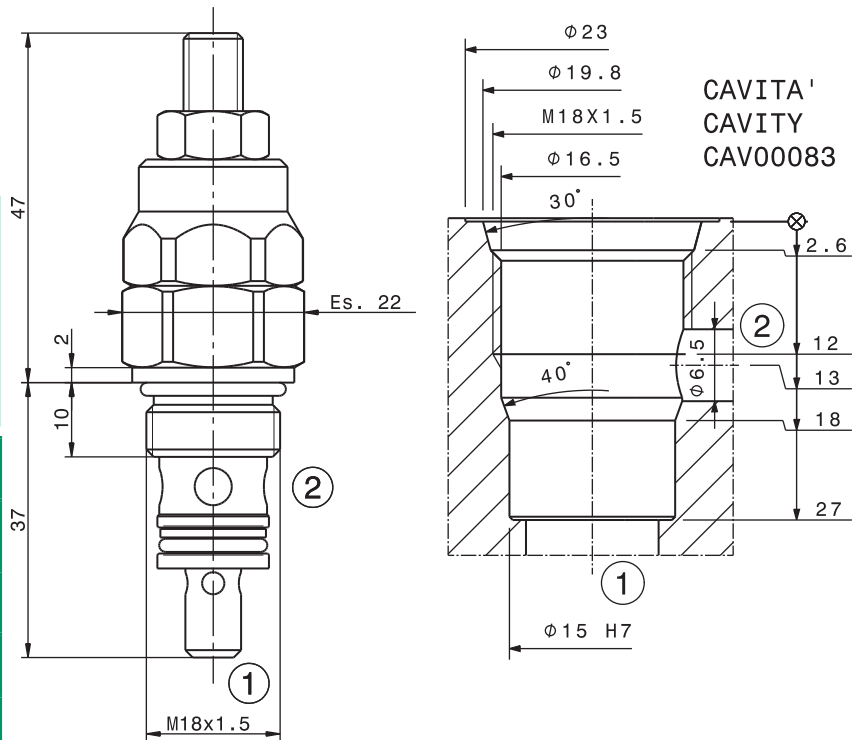
I dati non sono impegnativi, CBF si riserva di apportare modifiche senza preavviso.  
The specifications are not binding, CBF reserves the right to introduce modifications without notice.

Valvola limitatrice di pressione diretta a cartuccia  
 Direct operated pressure relief valve – cartridge type  
 mod. VLP18-C



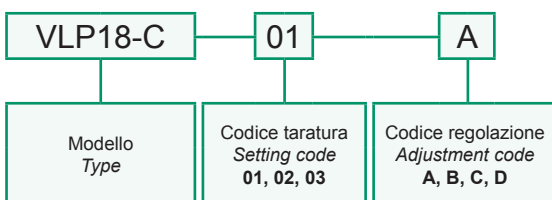
Portata massima Max flow	30 l/min 8 gpm
Pressione massima Max pressure	350 bar 5000 psi
Coppia di serraggio Installation torque	27 ÷ 30 Nm 20 ÷ 22 lbf ft
Dati e tarature ottenuti usando olio con viscosità 30 cSt a 50°C Performances and calibrations are carried out by using hydraulic oil with 30 cSt viscosity at 50°C	
Viscosità consigliate Recommended viscosity	10 ÷ 420 cSt
Temperature di lavoro Working temperature	-20 ÷ +90 °C
Filtrazione assoluta Absolute filtration	25 µ

Taratura Setting			
Codice Code	Taratura standard Standard setting (Q=5 l/min)	Campo di taratura Adj. Pressure range	Pressure increase bar/psi per turn
01	80 bar 1160 psi	20÷100 bar 290÷1450 psi	19 bar 275 psi
02	180 bar 2600 psi	40÷250 bar 580÷3600 psi	63 bar 915 psi
03	250 bar 3600 psi	60÷350 bar 870÷5000 psi	100 bar 1450 psi



Regolazioni Adjustments	<b>A</b>  Vite esterna esagono incassato Leak-proof hex socket screw	<b>B</b>  Volantino e dado Handknob and locknut	<b>C</b>  Piombatura Sealing cap	<b>D</b>  Cappello Cap
----------------------------	---	--	---	---------------------------------

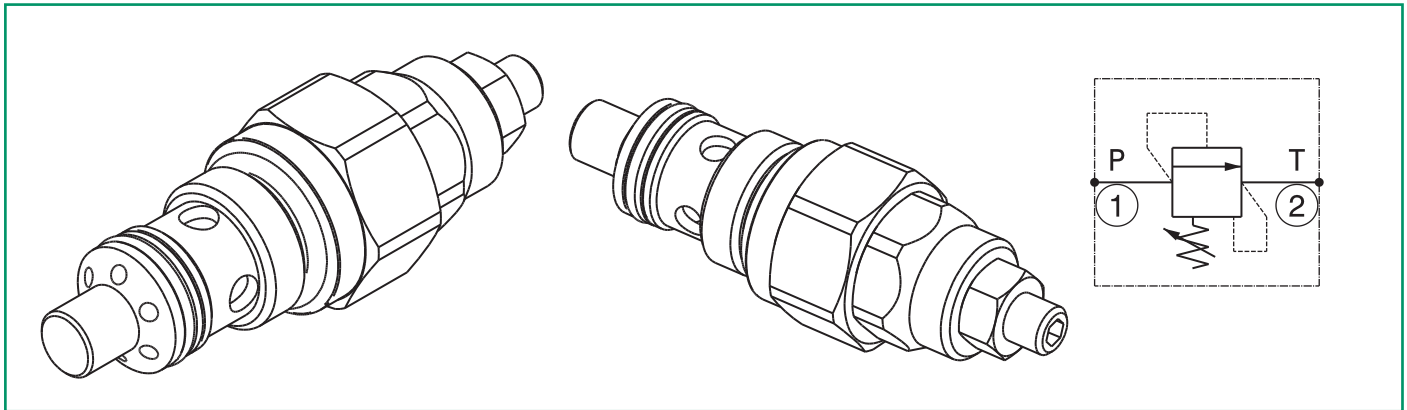
Sigla di ordinazione / Ordering code



For flow diagram see  
 PRESSURE DROP RELIEF VALVE (4)

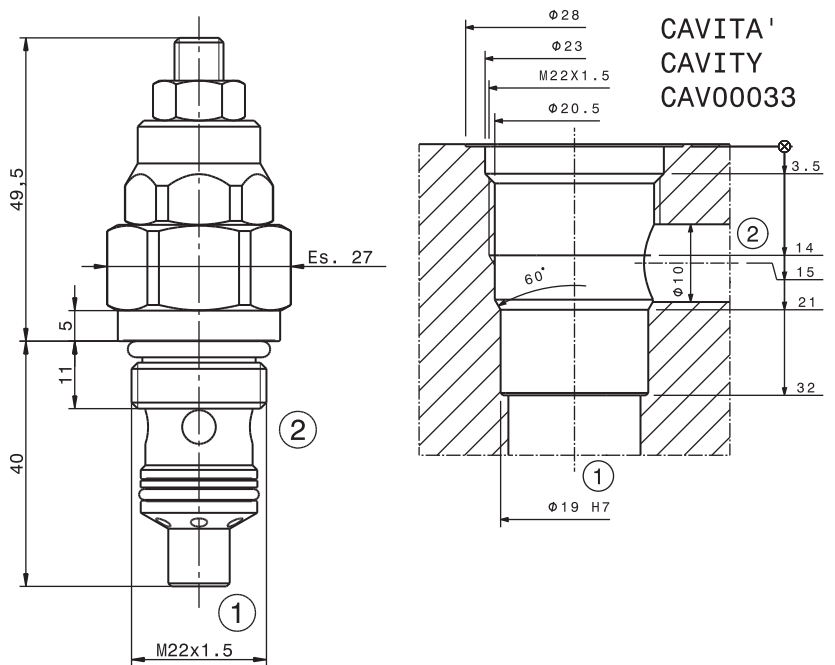
I dati non sono impegnativi, CBF si riserva di apportare modifiche senza preavviso.  
 The specifications are not binding, CBF reserves the right to introduce modifications without notice.

Valvola limitatrice di pressione diretta a cartuccia  
Direct operated pressure relief valve – cartridge type  
mod. VLP22-C



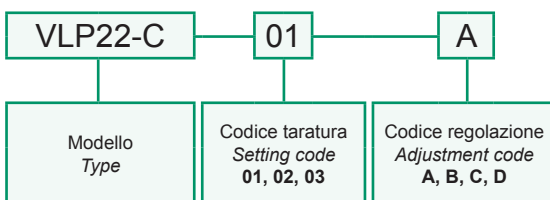
Portata massima Max flow	40 l/min 10.5 gpm
Pressione massima Max pressure	350 bar 5000 psi
Coppia di serraggio Installation torque	45 ÷ 50 Nm 33 ÷ 37 lbf ft
Dati e tarature ottenuti usando olio con viscosità 30 cSt a 50°C Performances and calibrations are carried out by using hydraulic oil with 30 cSt viscosity at 50°C	
Viscosità consigliate Recommended viscosity	10 ÷ 420 cSt
Temperature di lavoro Working temperature	-20 ÷ +90 °C
Filtrazione assoluta Absolute filtration	25 µ

Taratura Setting			
Codice Code	Taratura standard Standard setting (Q=5 l/min)	Campo di taratura Adj. Pressure range	Pressure increase bar/psi per turn
01	80 bar 1160 psi	20÷100 bar 290÷1450 psi	29 bar 420 psi
02	180 bar 2600 psi	40÷250 bar 580÷3600 psi	60 bar 870 psi
03	250 bar 3600 psi	60÷350 bar 870÷5000 psi	70 bar 1015 psi



Regolazioni Adjustments	<b>A</b>  Vite esterna esagono incassato Leak-proof hex socket screw	<b>B</b>  Volantino e dado Handknob and locknut	<b>C</b>  Piombatura Sealing cap	<b>D</b>  Cappello Cap
----------------------------	---	--	---	---------------------------------

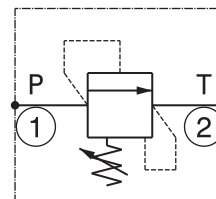
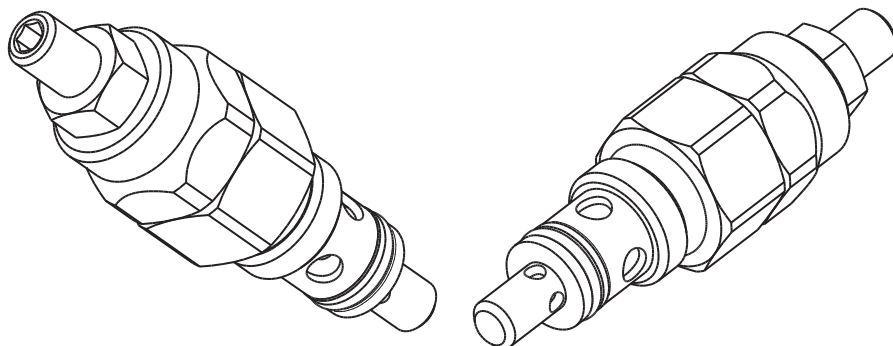
Sigla di ordinazione / Ordering code



For flow diagram see  
PRESSURE DROP RELIEF VALVE (8)

I dati non sono impegnativi, CBF si riserva di apportare modifiche senza preavviso.  
The specifications are not binding, CBF reserves the right to introduce modifications without notice.

Valvola limitatrice di pressione diretta a cartuccia  
 Direct acting relief valve – cartridge type  
 mod. VLP20-C

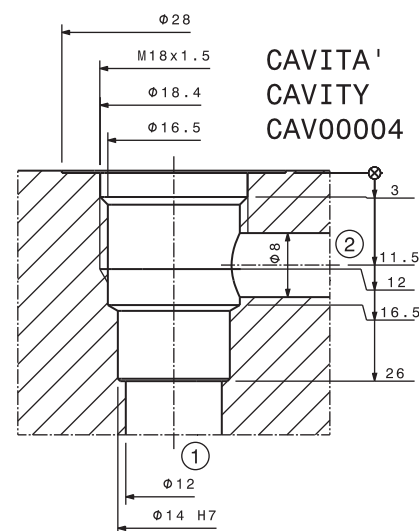
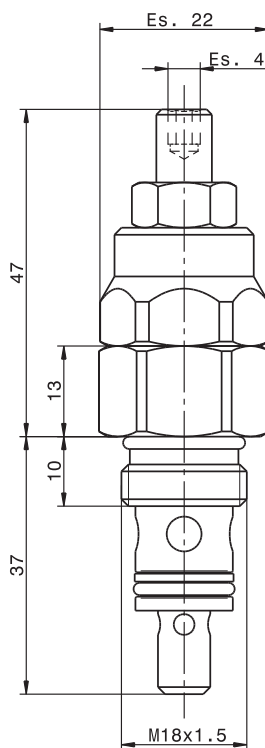


Portata massima Max flow	20 l/min 5 gpm
Pressione massima Max pressure	350 bar 5000 psi
Coppia di serraggio Installation torque	23 ÷ 26 Nm 17 ÷ 19.5 lb ft

Dati e tarature ottenuti usando olio con viscosità 30 cSt a 50°C  
 Performances and calibrations are carried out by using hydraulic oil with 30 cSt viscosity at 50°C

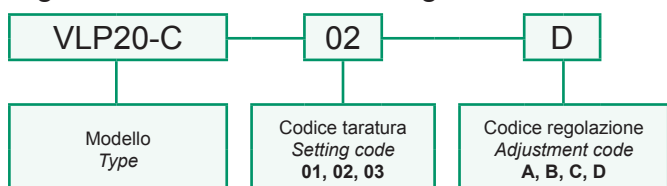
Viscosità consigliate Recommended viscosity	10 ÷ 420 cSt
Temperature di lavoro Working temperature	-20 ÷ +90 °C
Filtrazione assoluta Absolute filtration	25 µ

Taratura Setting			
Codice Code	Taratura standard Standard setting (Q=5 l/min)	Campo di taratura Adj. Pressure range	Colore molla Spring colour
01	80 bar 1160 psi	20÷100 bar 290÷1450 psi	Bianco White
02	180 bar 2600 psi	40÷250 bar 580÷3600 psi	Giallo Yellow
03	250 bar 3600 psi	60÷350 bar 870÷5000 psi	Nero Black



Regolazioni Adjustments	<b>A</b>	<b>B</b>	<b>C</b>	<b>D</b>
	Vite esterna esagono incassato Leak-proof hex socket screw	Volantino e dado Handknob and locknut	Piombatura Sealing cap	Cappello Cap

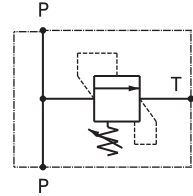
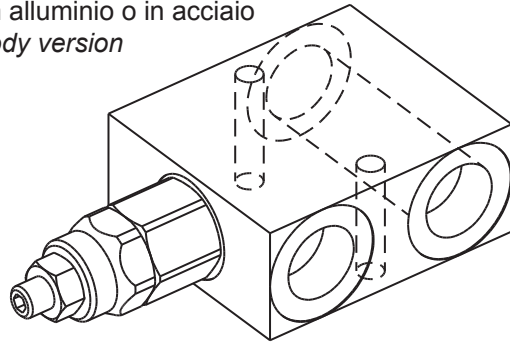
Sigla di ordinazione / Ordering code



For flow diagram see  
 PRESSURE DROP RELIEF VALVE (3)

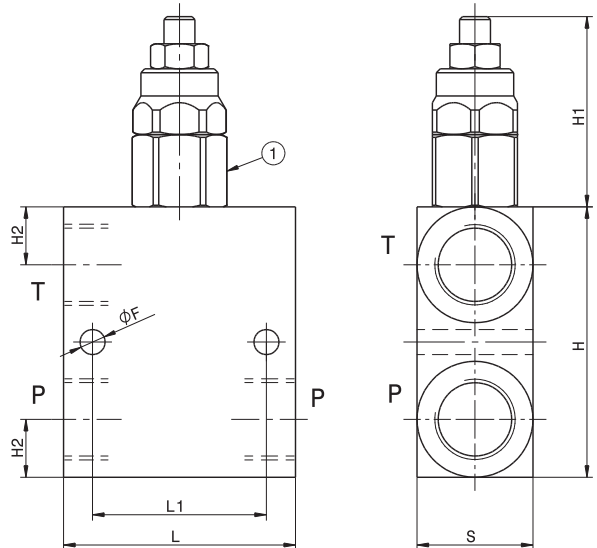
Valvola limitatrice di pressione  
*Relief valve*  
mod. VLP

Versione con corpo in alluminio o in acciaio  
*Aluminium or steel body version*



Modello Type	P, T	Pressione max alluminio* Max pressure aluminium*	Portata max Max. flow
VLP5-18	1/8" GAS	350 bar 5000 psi	5 l/min 1.3 gpm
VLP40-14	1/4" GAS	350 bar 5000 psi	25 l/min 6.6 gpm
VLP40-38	3/8" GAS	350 bar 5000 psi	35 l/min 9 gpm
VLP40-12	1/2" GAS	350 bar 5000 psi	40 l/min 10.5 gpm
VLP80-12	1/2" GAS	300 bar 4300 psi	80 l/min 21 gpm
VLP80-34	3/4" GAS	300 bar 4300 psi	80 l/min 21 gpm
VLP130-34	3/4" GAS	300 bar 4300 psi	130 l/min 34 gpm
VLP130-10	1" GAS	300 bar 4300 psi	130 l/min 34 gpm

\* Pressione max. corpo in acciaio 350 bar  
\* Max pressure steel body version 5000 psi



Taratura Setting		
Codice Code	Taratura standard Standard setting (Q=5 l/min)	Campo di taratura Adj. Pressure range
00	40 bar 580 psi	5÷40 bar 72.5÷580 psi
01	80 bar 1160 psi	20÷100 bar 290÷1450 psi
02	180 bar 2600 psi	40÷250 bar 580÷3600 psi
03	250 bar 3600 psi	60÷350 bar 870÷5000 psi

Regolazioni Adjustments			
<b>A</b>  Vite esterna esagono incassato Leak-proof hex socket screw	<b>B</b>  Volantino e dado Handknob and locknut	<b>C</b>  Piombatura Sealing cap	<b>D</b>  Cappello Cap

Modello Type	①	L	L1	H	H1	H2	F	S
VLP5-18	VLP5C	35	24	40	30	10	5.5	25
VLP40-14	VLP40C	50	35	50	50	13	5.5	30
VLP40-38	VLP40C	60	45	60	50	15	6.5	30
VLP40-12	VLP40C	60	45	70	50	15	6.5	30
VLP80-12	VLP80C	60	45	70	62	16	6.5	35
VLP80-34	VLP80C	70	45	90	62	20	6.5	40
VLP130-34	VLP130CD	70	50	90	62	20	8.5	40
VLP130-10	VLP130CD	70	50	100	62	23	8.5	50

Sigla di ordinazione / Ordering code

VLP40-14	02	A	-
Modello Type	Codice taratura Setting code 00, 01, 02, 03	Codice regolazione Adjustment code A, B, C, D	- Alluminio / Aluminium A Acciaio / Steel

Dati e tarature ottenuti usando olio con viscosità 30 cSt a 50°C  
Performances and calibrations are carried out by using hydraulic oil  
with 30 cSt viscosity at 50°C

Viscosità consigliate Recommended viscosity	10 ÷ 420 cSt
Temperature di lavoro Working temperature	-20 ÷ +90 °C
Filtrazione assoluta Absolute filtration	25 µ

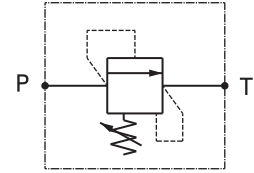
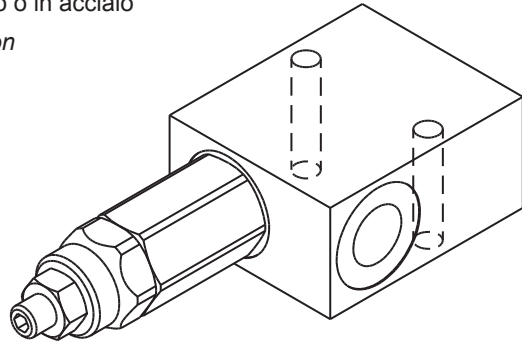
I dati non sono impegnativi, CBF si riserva di apportare modifiche senza preavviso.  
The specifications are not binding, CBF reserves the right to introduce modifications without notice.





Valvola limitatrice di pressione  
*Relief valve*  
 mod. VLP30

Versione con corpo in alluminio o in acciaio  
*Aluminium or steel body version*

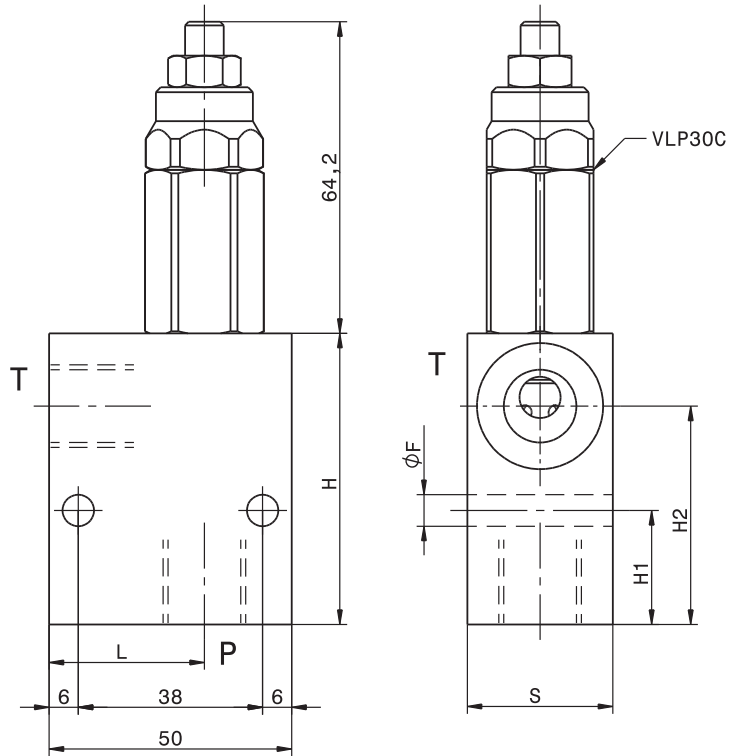


Modello Type	P, T	Pressione max. Max. pressure	Portata max Max. flow
VLP30-14	1/4" GAS	350 bar 5000 psi	25 l/min 6.6 gpm
VLP30-38	3/8" GAS	350 bar 5000 psi	30 l/min 8 gpm
VLP30-12	1/2" GAS	350 bar 5000 psi	30 l/min 8 gpm

Taratura Setting		
Codice Code	Taratura standard Standard setting (Q=5 l/min)	Campo di taratura Adj. Pressure range
00	40 bar 580 psi	5÷40 bar 72.5÷580 psi
01	80 bar 1160 psi	20÷100 bar 290÷1450 psi
02	180 bar 2600 psi	40÷250 bar 580÷3600 psi
03	250 bar 3600 psi	60÷350 bar 870÷5000 psi

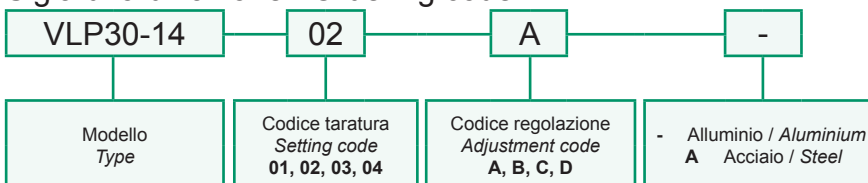
Regolazioni Adjustments			
<b>A</b>  Vite esterna esagono incassato Leakproof hex socket screw	<b>B</b>  Volantino e dado Handknob and locknut	<b>C</b>  Piombatura Sealing cap	<b>D</b>  Cappello Cap

Dati e tarature ottenuti usando olio con viscosità 30 cSt a 50°C <i>Performances and calibrations are carried out by using hydraulic oil with 30 cSt viscosity at 50°C</i>	
Viscosità consigliate <i>Recommended viscosity</i>	10 ÷ 420 cSt
Temperature di lavoro <i>Working temperature</i>	-20 ÷ +90 °C
Filtrazione assoluta <i>Absolute filtration</i>	25 µ



Modello Type	H	H1	H2	L	F	S
VLP30-14	50	23.5	37.5	30	6.5	30
VLP30-38	60	23.5	45	32	6.5	30
VLP30-12	60	23.5	45	32	6.5	30

Sigla di ordinazione / Ordering code

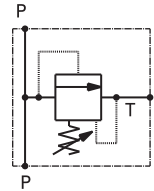
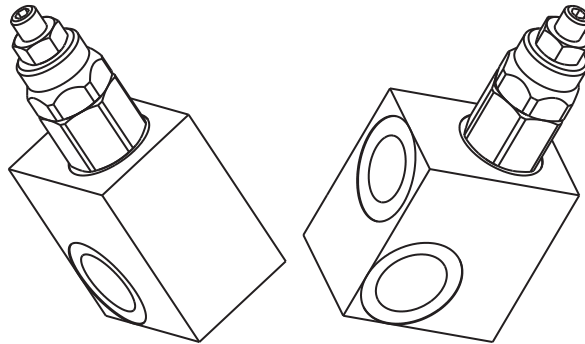


For flow diagram see performance of cartridge

I dati non sono impegnativi, CBF si riserva di apportare modifiche senza preavviso.  
 The specifications are not binding, CBF reserves the right to introduce modifications without notice.

Valvola limitatrice di pressione flangiabile con vite cava  
*Relief nipple screw flangeable valve*  
 mod. VLP40-VC-12

Corpo in alluminio  
*Aluminium body*

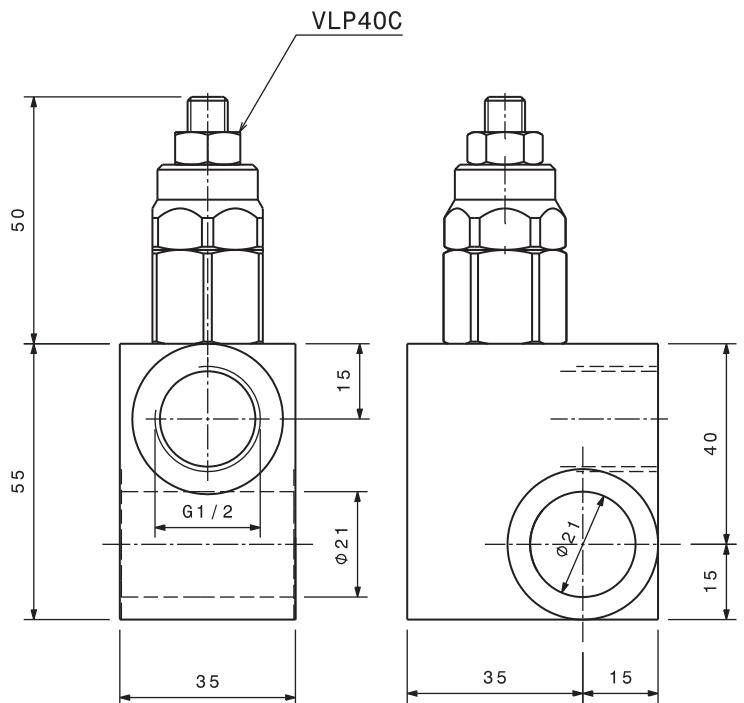


Modello Type	T	Pressione max. Max. pressure	Portata max. Max. flow
VLP40-VC-12	1/2" GAS	350 bar 5000 psi	40 l/min 10.6 gpm

Taratura Setting		
Codice Code	Taratura standard Standard setting (Q=5 l/min)	Campo di taratura Adj. Pressure range
00	40 bar 580 psi	5÷40 bar 72.5÷580 psi
01	80 bar 1160 psi	20÷100 bar 290÷1450 psi
02	180 bar 2600 psi	40÷250 bar 580÷3600 psi
03	250 bar 3600 psi	60÷350 bar 870÷5000 psi

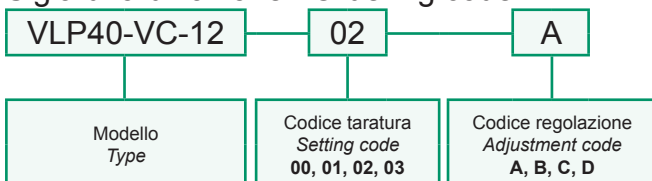
Regolazioni Adjustments			
<b>A</b>	<b>B</b>	<b>C</b>	<b>D</b>
Vite esterna esagono incassato Leakproof hex socket screw	Volantino e dado Handknob and locknut	Piombatura Sealing cap	Cappello Cap

Dati e tarature ottenuti usando olio con viscosità 30 cSt a 50°C <i>Performances and calibrations are carried out by using hydraulic oil with 30 cSt viscosity at 50°C</i>	
Viscosità consigliate Recommended viscosity	10 ÷ 420 cSt
Temperature di lavoro Working temperature	-20 ÷ +90 °C
Filtrazione assoluta Absolute filtration	25 µ



Vite cava disponibile a richiesta <b>Nipple screw</b> available upon request	Codice di ordinazione Ordering Code <b>KITV0003</b>
---	---

Sigla di ordinazione / Ordering code

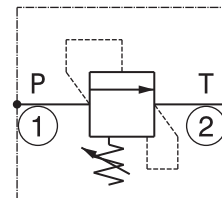
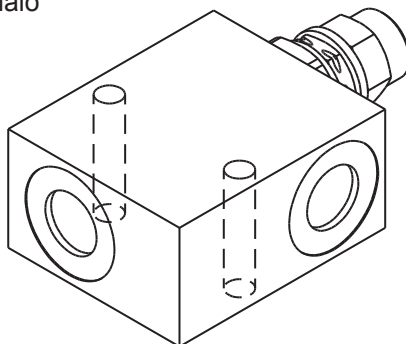


For flow diagram see performance of cartridge

I dati non sono impegnativi, **CBF** si riserva di apportare modifiche senza preavviso.  
 The specifications are not binding, **CBF** reserves the right to introduce modifications without notice.

Valvola limitatrice di pressione  
*Relief valve*  
mod. VLP10

Versione con corpo in alluminio o in acciaio  
*Aluminium or steel body version*

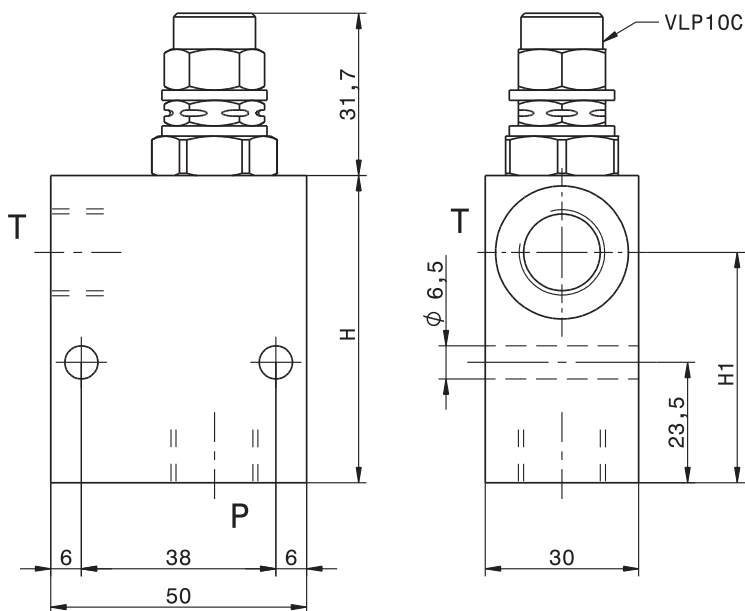


Modello Type	P, T	Pressione max. Max. pressure	Portata max Max. flow
VLP10-14	1/4" GAS	350 bar 5000 psi	10 l/min 2.7 gpm
VLP10-38	3/8" GAS	350 bar 5000 psi	10 l/min 2.7 gpm

Dati e tarature ottenuti usando olio con viscosità 30 cSt a 50°C  
*Performances and calibrations are carried out by using hydraulic oil with 30 cSt viscosity at 50°C*

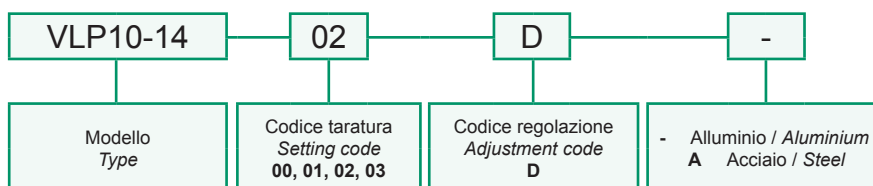
Viscosità consigliate <i>Recommended viscosity</i>	10 ÷ 420 cSt
Temperature di lavoro <i>Working temperature</i>	-20 ÷ +90 °C
Filtrazione assoluta <i>Absolute filtration</i>	25 µ

Taratura Setting			
Codice Code	Taratura standard Standard setting (Q=5 l/min)	Campo di taratura Adj. Pressure range	Colore molla Spring colour
00	25 bar 362 psi	10÷25 bar 145÷362 psi	Nero Black
01	80 bar 1160 psi	20÷100 bar 290÷1450 psi	Bianco White
02	180 bar 2600 psi	40÷250 bar 580÷3600 psi	Giallo Yellow
03	250 bar 3600 psi	60÷350 bar 870÷5000 psi	Nero Black



Modello Type	H	H1	L
VLP10-14	50	37.5	30
VLP10-38	60	45	32

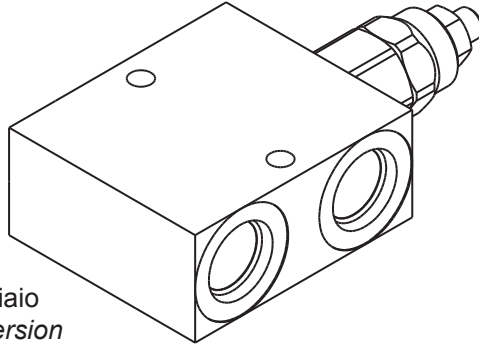
Sigla di ordinazione / Ordering code



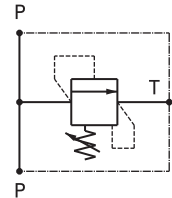
For flow diagram see performance of cartridge

I dati non sono impegnativi, **CBF** si riserva di apportare modifiche senza preavviso.  
*The specifications are not binding, CBF reserves the right to introduce modifications without notice.*

Valvola limitatrice di pressione  
*Relief valve*  
mod. VLP40-08S

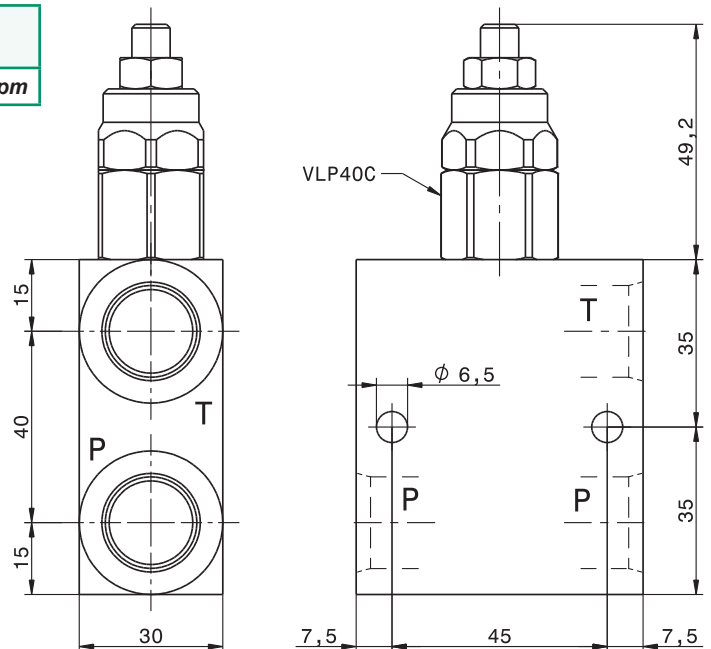


Corpo in alluminio o in acciaio  
*Aluminium or steel body version*



Modello Type	P, T	Pressione max Max pressure	Portata max Max. flow
VLP40-08S	#08 SAE	350 bar 5000 psi	40 l/min 10.5 gpm

Taratura Setting		
Codice Code	Taratura standard Standard setting (Q=5 l/min)	Campo di taratura Adj. Pressure range
00	40 bar 580 psi	5÷40 bar 72.5÷580 psi
01	80 bar 1160 psi	20÷100 bar 290÷1450 psi
02	180 bar 2600 psi	40÷250 bar 580÷3600 psi
03	250 bar 3600 psi	60÷350 bar 870÷5000 psi



Regolazioni Adjustments			
<b>A</b> 	<b>B</b> 	<b>C</b> 	<b>D</b> 
Vite esterna esagono incassato <i>Leak-proof hex socket screw</i>	Volantino e dado <i>Handknob and locknut</i>	Piombatura <i>Sealing cap</i>	Cappello <i>Cap</i>

Sigla di ordinazione / Ordering code

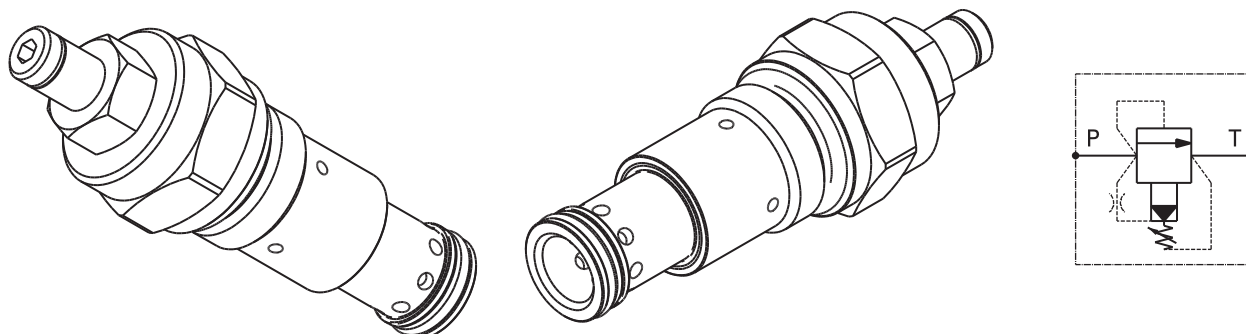
VLP40-08S	02	A	-
Modello Type	Codice taratura Setting code 00, 01, 02, 03	Codice regolazione Adjustment code A, B, C, D	- Alluminio / Aluminium A Acciaio / Steel

For flow diagram see performance of cartridge

Dati e tarature ottenuti usando olio con viscosità 30 cSt a 50°C Performances and calibrations are carried out by using hydraulic oil with 30 cSt viscosity at 50°C	
Viscosità consigliate Recommended viscosity	10 ÷ 420 cSt
Temperature di lavoro Working temperature	-20 ÷ +90 °C
Filtrazione assoluta Absolute filtration	25 µ

I dati non sono impegnativi, **CBF** si riserva di apportare modifiche senza preavviso.  
*The specifications are not binding, CBF reserves the right to introduce modifications without notice.*

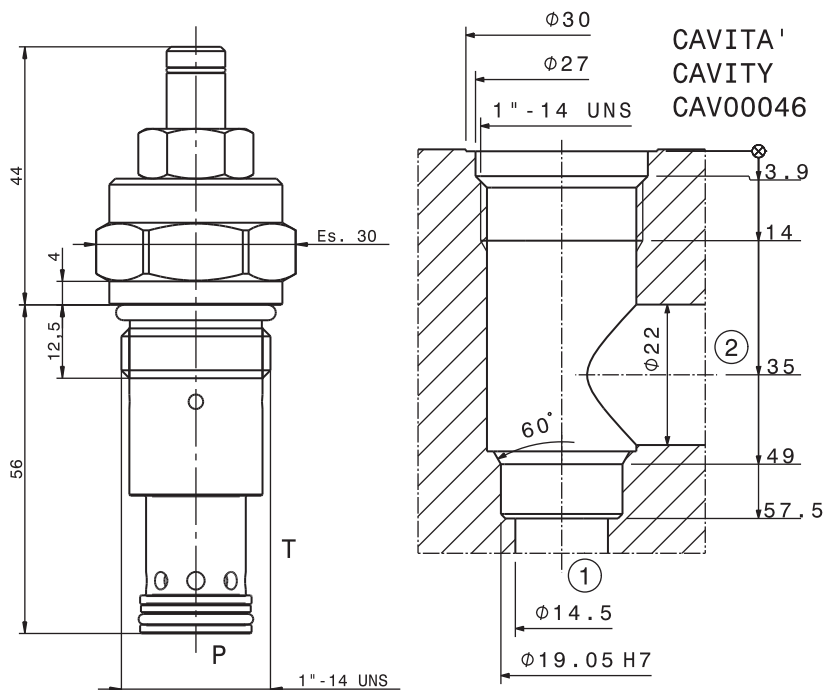
Valvola limitatrice di pressione pilotata a cartuccia  
Pilot operated relief valve – cartridge type  
mod. VLPP150-C



Portata massima Max flow	150 l/min 40 gpm
Pressione massima Max pressure	350 bar 5000 psi
Coppia di serraggio Installation torque	120 ÷ 130 Nm 90 ÷ 97 lb ft

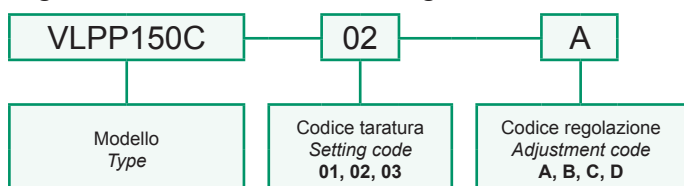
Dati e tarature ottenuti usando olio con viscosità 30 cSt a 50°C Performances and calibrations are carried out by using hydraulic oil with 30 cSt viscosity at 50°C	
Viscosità consigliate Recommended viscosity	10 ÷ 420 cSt
Temperature di lavoro Working temperature	-20 ÷ +90 °C
Filtrazione assoluta Absolute filtration	25 µ

Taratura Setting			
Codice Code	Taratura standard Standard setting (Q=5 l/min)	Campo di taratura Adj. Pressure range	Colore molla Spring colour
01	80 bar 1160 psi	20÷100 bar 290÷1450 psi	Bianco White
02	180 bar 2600 psi	40÷250 bar 580÷3600 psi	Giallo Yellow
03	250 bar 3600 psi	60÷350 bar 870÷5000 psi	Nero Black



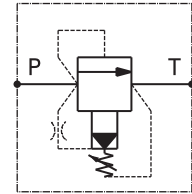
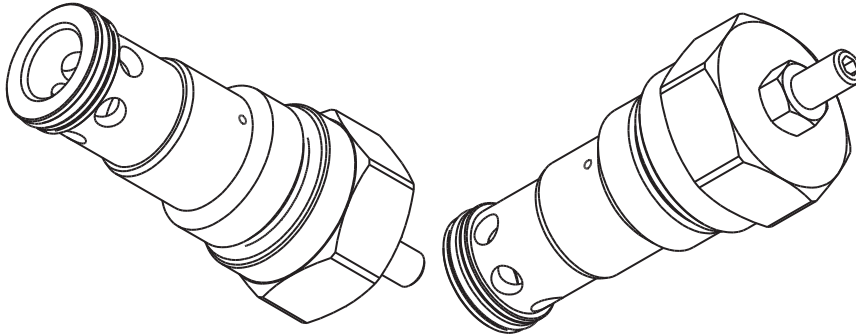
Regolazioni Adjustments	<b>A</b>  Vite esterna esagono incassato Leak-proof hex socket screw	<b>B</b>  Volantino e dado Handknob and locknut	<b>C</b>  Piombatura Sealing cap	<b>D</b>  Cappellotto Cap
----------------------------	---	--	---	------------------------------------

Sigla di ordinazione / Ordering code



For flow diagram see  
PRESSURE DROP RELIEF VALVE (20)

Valvola limitatrice di pressione pilotata a cartuccia  
*Pilot operated relief valve – cartridge type*  
 mod. VLP200-PC

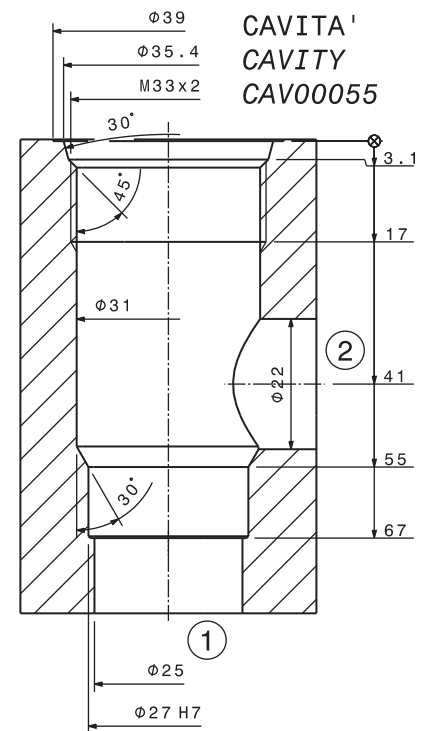
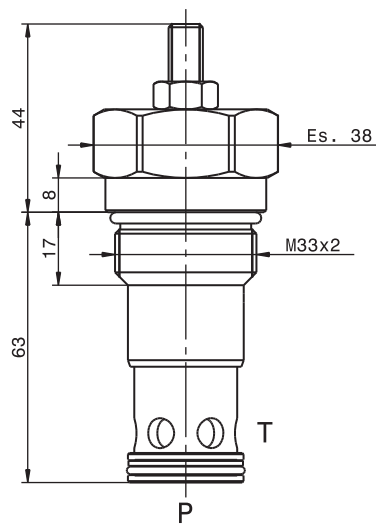


Portata massima <i>Max flow</i>	200 l/min 53 gpm
Pressione massima <i>Max pressure</i>	350 bar 5000 psi
Coppia di serraggio <i>Installation torque</i>	180 ÷ 200 Nm 135 ÷ 150 lb ft

Dati e tarature ottenuti usando olio con viscosità 30 cSt a 50°C  
*Performances and calibrations are carried out by using hydraulic oil with 30 cSt viscosity at 50°C*

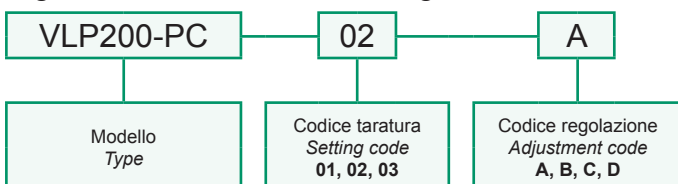
Viscosità consigliate <i>Recommended viscosity</i>	10 ÷ 420 cSt
Temperature di lavoro <i>Working temperature</i>	-20 ÷ +90 °C
Filtrazione assoluta <i>Absolute filtration</i>	25 µ

Taratura <i>Setting</i>			
Codice <i>Code</i>	Taratura standard <i>Standard setting</i> (Q=5 l/min)	Campo di taratura <i>Adj. Pressure range</i>	Colore molla <i>Spring colour</i>
01	80 bar 1160 psi	20÷100 bar 290÷1450 psi	Bianco White
02	180 bar 2600 psi	40÷250 bar 580÷3600 psi	Giallo Yellow
03	250 bar 3600 psi	60÷350 bar 870÷5000 psi	Nero Black



Regolazioni <i>Adjustments</i>	<b>A</b>  Vite esterna esagono incassato <i>Leak-proof hex socket screw</i>	<b>B</b>  Volantino e dado <i>Handknob and locknut</i>	<b>C</b>  Piombatura <i>Sealing cap</i>	<b>D</b>  Cappello <i>Cap</i>
-----------------------------------	--	---	--	--

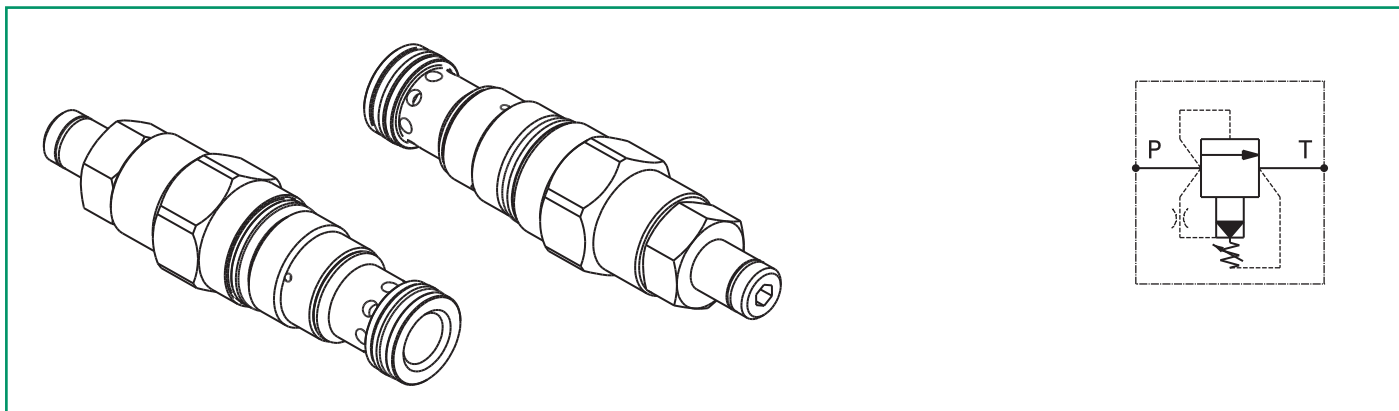
Sigla di ordinazione / Ordering code



For flow diagram see  
 PRESSURE DROP RELIEF VALVE (19)

I dati non sono impegnativi, **CBF** si riserva di apportare modifiche senza preavviso.  
 The specifications are not binding, **CBF** reserves the right to introduce modifications without notice.

Valvola limitatrice di pressione pilotata a cartuccia  
*Pilot operated pressure relief valve – cartridge type*  
mod. VLPP-T10-C

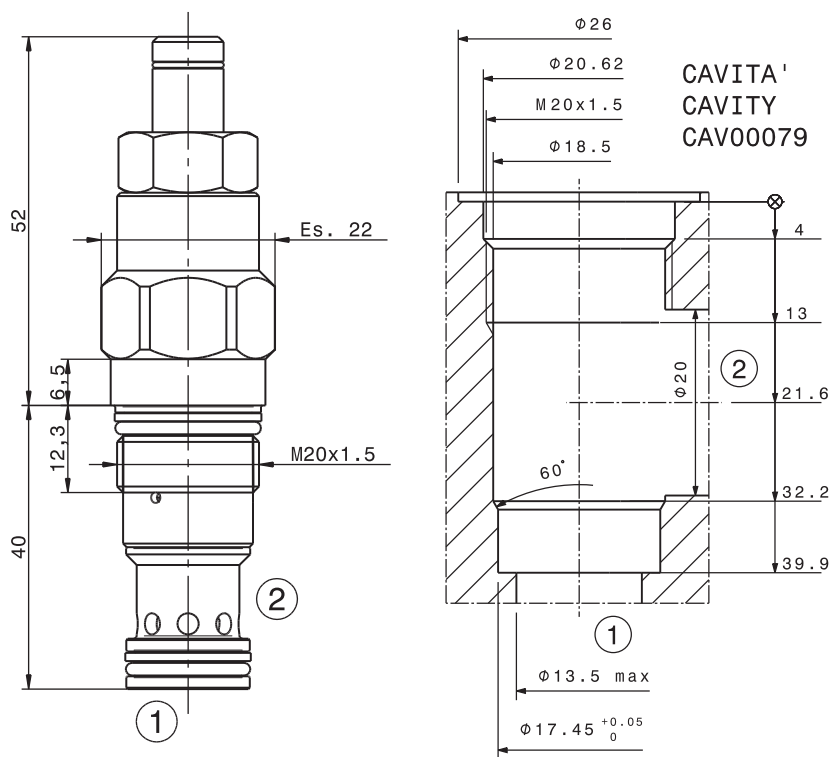


Portata massima <i>Max flow</i>	90 l/min 24 gpm
Pressione massima <i>Max pressure</i>	350 bar 5000 psi
Coppia di serraggio <i>Installation torque</i>	40 ÷ 45 Nm 30 ÷ 34 lbf ft

Dati e tarature ottenuti usando olio con viscosità 30 cSt a 50°C  
*Performances and calibrations are carried out by using hydraulic oil with 30 cSt viscosity at 50°C*

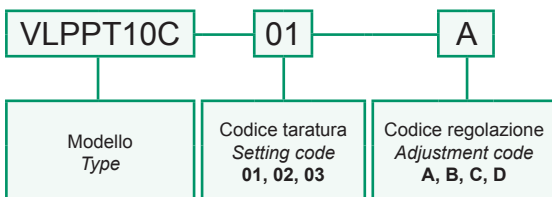
Viscosità consigliate <i>Recommended viscosity</i>	10 ÷ 420 cSt
Temperature di lavoro <i>Working temperature</i>	-20 ÷ +90 °C
Filtrazione assoluta <i>Absolute filtration</i>	25 µ

Taratura / Setting			
Codice Code	Taratura standard Standard setting (Q=5 l/min)	Campo di taratura Adj. Pressure range	Pressure increase bar/psi per turn
01	80 bar 1160 psi	20÷100 bar 290÷1450 psi	12.6 bar 183 psi
02	180 bar 2600 psi	40÷250 bar 580÷3600 psi	31.3 bar 454 psi
03	250 bar 3600 psi	60÷350 bar 870÷5000 psi	42.6 bar 618 psi



Regolazioni <i>Adjustments</i>	<b>A</b>  Vite esterna esagono incassato <i>Leak-proof hex socket screw</i>	<b>B</b>  Volantino e dado <i>Handknob and locknut</i>	<b>C</b>  Piomatura <i>Sealing cap</i>	<b>D</b>  Cappellotto <i>Cap</i>
-----------------------------------	--	---	---	---

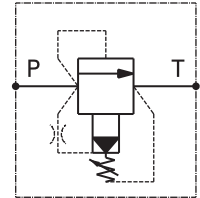
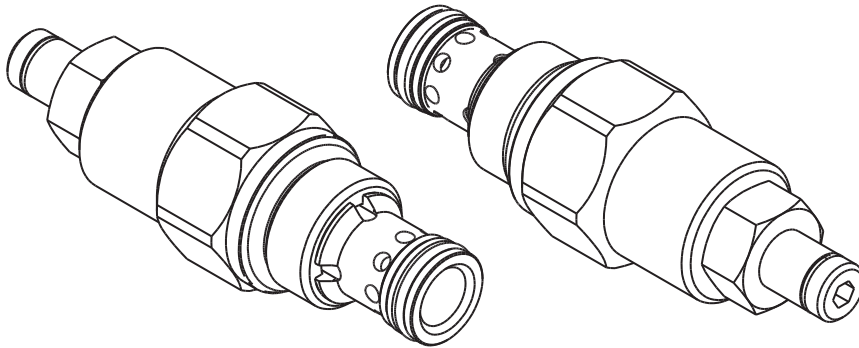
Sigla di ordinazione / Ordering code



I dati non sono impegnativi, CBF si riserva di apportare modifiche senza preavviso.  
*The specifications are not binding, CBF reserves the right to introduce modifications without notice.*



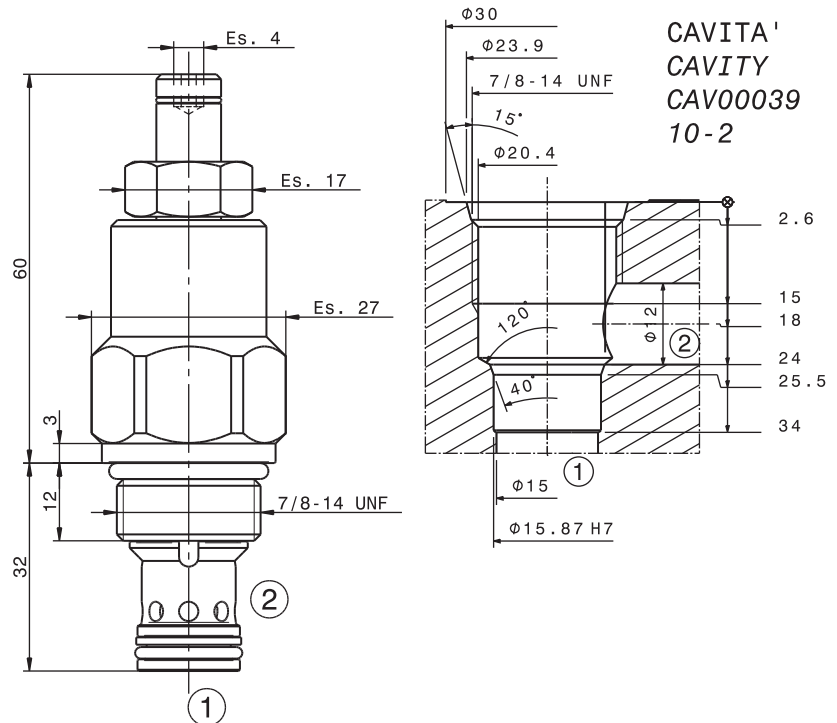
Valvola limitatrice di pressione pilotata a cartuccia  
*Pilot operated pressure relief valve – cartridge type*  
 mod. VLPP-10-C



Portata massima <i>Max flow</i>	100 l/min 26 gpm
Pressione massima <i>Max pressure</i>	350 bar 5000 psi
Coppia di serraggio <i>Installation torque</i>	45 ÷ 50 Nm 33 ÷ 37 lbf ft

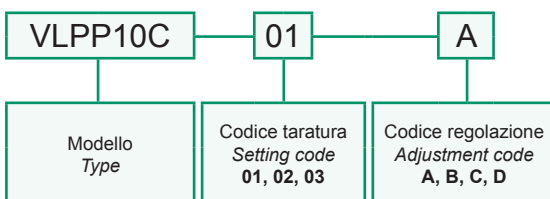
Dati e tarature ottenuti usando olio con viscosità 30 cSt a 50°C <i>Performances and calibrations are carried out by using hydraulic oil with 30 cSt viscosity at 50°C</i>	
Viscosità consigliate <i>Recommended viscosity</i>	10 ÷ 420 cSt
Temperature di lavoro <i>Working temperature</i>	-20 ÷ +90 °C
Filtrazione assoluta <i>Absolute filtration</i>	25 µ

Taratura <i>Setting</i>			
Codice <i>Code</i>	Taratura standard <i>Standard setting</i> (Q=5 l/min)	Campo di taratura <i>Adj. Pressure range</i>	Pressione increase <i>bar/psi per turn</i>
01	80 bar 1160 psi	20÷100 bar 290÷1450 psi	12.6 bar 183 psi
02	180 bar 2600 psi	40÷250 bar 580÷3600 psi	31.3 bar 454 psi
03	250 bar 3600 psi	60÷350 bar 870÷5000 psi	42.6 bar 618 psi



Regolazioni <i>Adjustments</i>	<b>A</b>	<b>B</b>	<b>C</b>	<b>D</b>
	Vite esterna esagono incassato <i>Leak-proof hex socket screw</i>	Volantino e dado <i>Handknob and locknut</i>	Piombatura <i>Sealing cap</i>	Cappello <i>Cap</i>

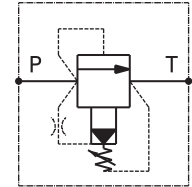
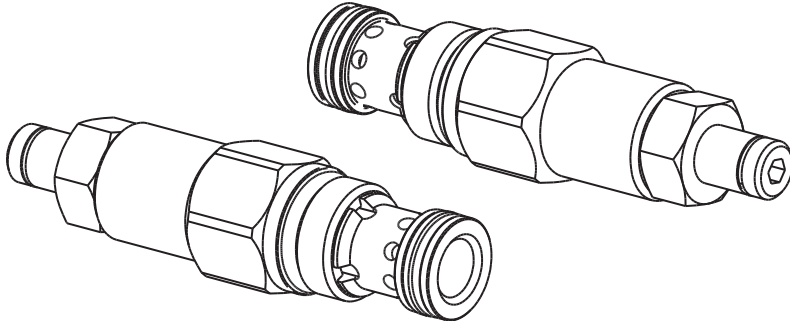
Sigla di ordinazione / Ordering code



For flow diagram see  
 PRESSURE DROP RELIEF VALVE (15)

I dati non sono impegnativi, CBF si riserva di apportare modifiche senza preavviso.  
 The specifications are not binding, CBF reserves the right to introduce modifications without notice.

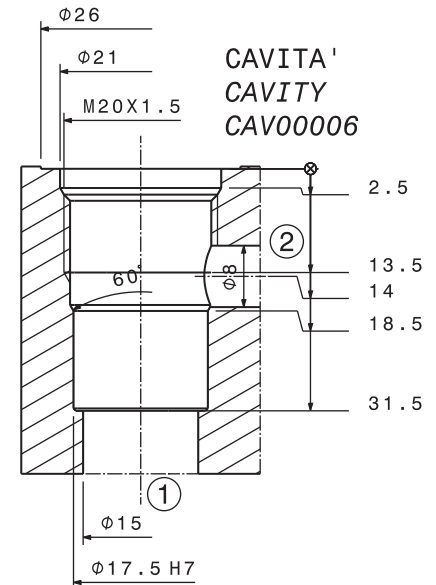
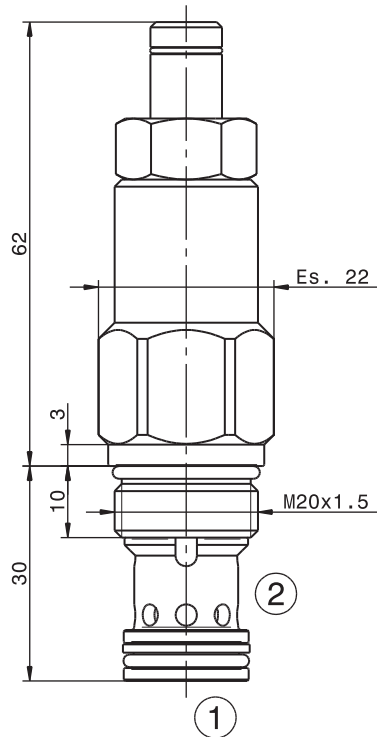
Valvola limitatrice di pressione pilotata a cartuccia  
*Pilot operated pressure relief valve – cartridge type*  
mod. VLPP-60-C



Portata massima <i>Max flow</i>	90 l/min 24 gpm
Pressione massima <i>Max pressure</i>	350 bar 5000 psi
Coppia di serraggio <i>Installation torque</i>	40 ÷ 45 Nm 30 ÷ 34 lbf ft

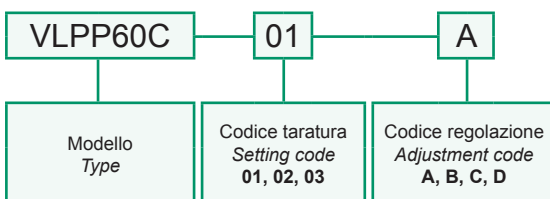
Dati e tarature ottenuti usando olio con viscosità 30 cSt a 50°C <i>Performances and calibrations are carried out by using hydraulic oil with 30 cSt viscosity at 50°C</i>	
Viscosità consigliate <i>Recommended viscosity</i>	10 ÷ 420 cSt
Temperature di lavoro <i>Working temperature</i>	-20 ÷ +90 °C
Filtrazione assoluta <i>Absolute filtration</i>	25 µ

Taratura <i>Setting</i>			
Codice <i>Code</i>	Taratura standard <i>Standard setting (Q=5 l/min)</i>	Campo di taratura <i>Adj. Pressure range</i>	Pressure increase <i>bar/psi per turn</i>
01	80 bar 1160 psi	20÷100 bar 290÷1450 psi	12.6 bar 183 psi
02	180 bar 2600 psi	40÷250 bar 580÷3600 psi	31.3 bar 454 psi
03	250 bar 3600 psi	60÷350 bar 870÷5075 psi	42.6 bar 618 psi



Regolazioni <i>Adjustments</i>	<b>A</b>	<b>B</b>	<b>C</b>	<b>D</b>
	<p>Vite esterna esagono incassato <i>Leak-proof hex socket screw</i></p>	<p>Volantino e dado <i>Handknob and locknut</i></p>	<p>Piombatura <i>Sealing cap</i></p>	<p>Cappello <i>Cap</i></p>

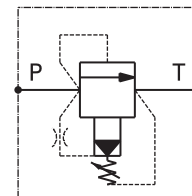
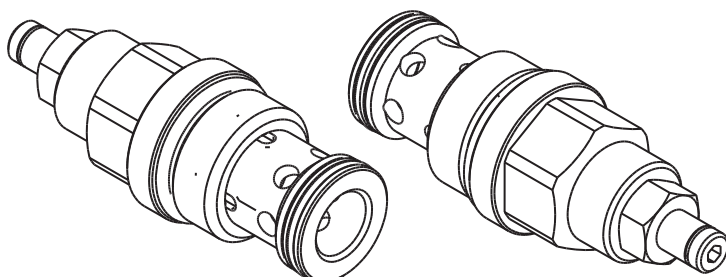
Sigla di ordinazione / Ordering code



For flow diagram see  
PRESSURE DROP RELIEF VALVE (19)

I dati non sono impegnativi, CBF si riserva di apportare modifiche senza preavviso.  
*The specifications are not binding, CBF reserves the right to introduce modifications without notice.*

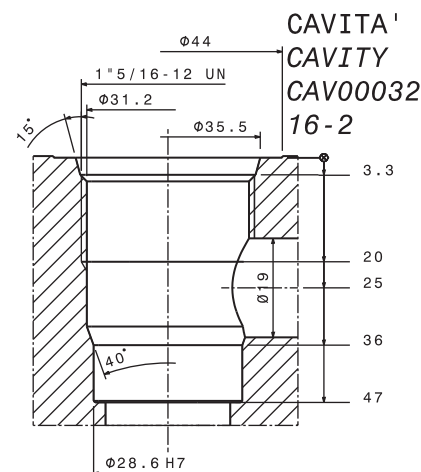
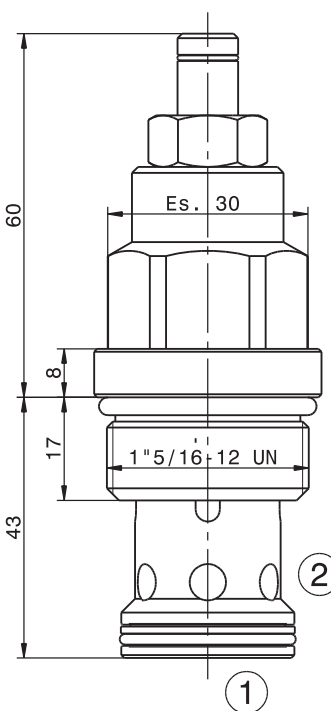
Valvola limitatrice di pressione pilotata a cartuccia  
*Pilot operated pressure relief valve – cartridge type*  
mod. VLPP-16-C



Portata massima <i>Max flow</i>	200 l/min 53 gpm
Pressione massima <i>Max pressure</i>	350 bar 5000 psi
Coppia di serraggio <i>Installation torque</i>	180 ÷ 210 Nm 130 ÷ 150 lbf ft

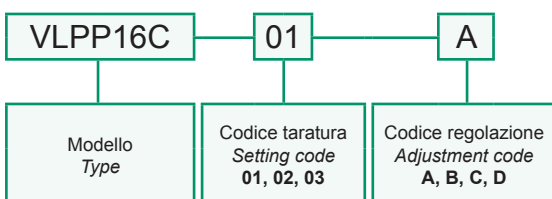
Dati e tarature ottenuti usando olio con viscosità 30 cSt a 50°C <i>Performances and calibrations are carried out by using hydraulic oil with 30 cSt viscosity at 50°C</i>	
Viscosità consigliate <i>Recommended viscosity</i>	10 ÷ 420 cSt
Temperature di lavoro <i>Working temperature</i>	-20 ÷ +90 °C
Filtrazione assoluta <i>Absolute filtration</i>	25 µ

Taratura <i>Setting</i>			
Codice <i>Code</i>	Taratura standard <i>Standard setting</i> (Q=5 l/min)	Campo di taratura <i>Adj. Pressure range</i>	Pressure increase <i>bar/psi per turn</i>
01	80 bar 1160 psi	20÷100 bar 290÷1450 psi	12.6 bar 183 psi
02	180 bar 2600 psi	40÷250 bar 580÷3600 psi	31.3 bar 454 psi
03	250 bar 3600 psi	60÷350 bar 870÷5000 psi	42.6 bar 618 psi



Regolazioni <i>Adjustments</i>	<b>A</b>  Vite esterna esagono incassato <i>Leak-proof hex socket screw</i>	<b>B</b>  Volantino e dado <i>Handknob and locknut</i>	<b>C</b>  Piombatura <i>Sealing cap</i>	<b>D</b>  Cappello <i>Cap</i>
-----------------------------------	--	---	--	--

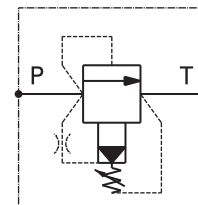
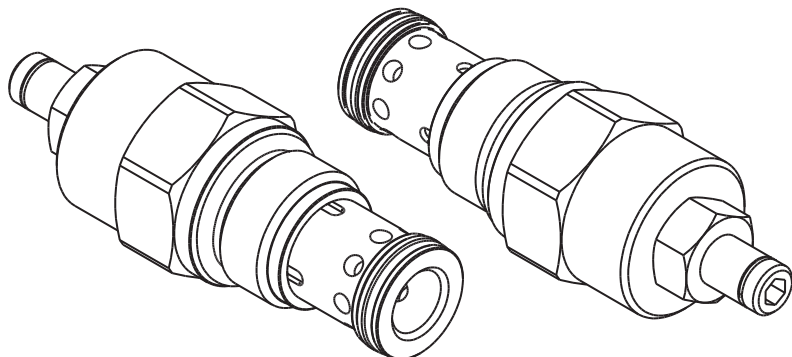
Sigla di ordinazione / *Ordering code*



For flow diagram see  
PRESSURE DROP RELIEF VALVE (17)

I dati non sono impegnativi, **CBF** si riserva di apportare modifiche senza preavviso.  
*The specifications are not binding, CBF reserves the right to introduce modifications without notice.*

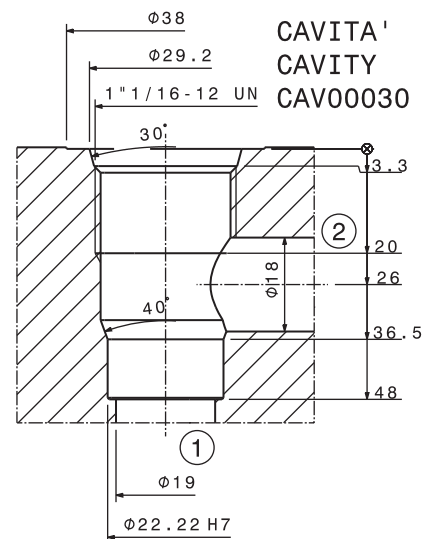
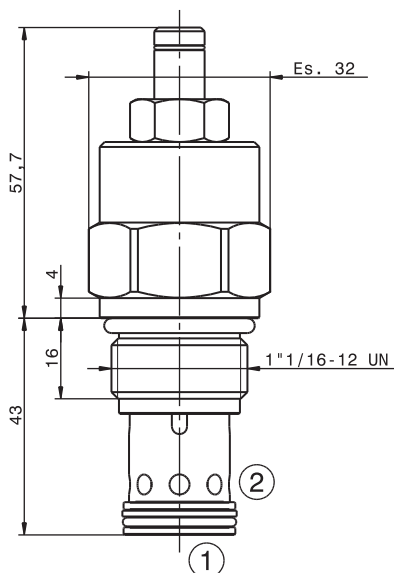
Valvola limitatrice di pressione pilotata a cartuccia  
*Pilot operated pressure relief valve – cartridge type*  
 mod. VLPP-12-C



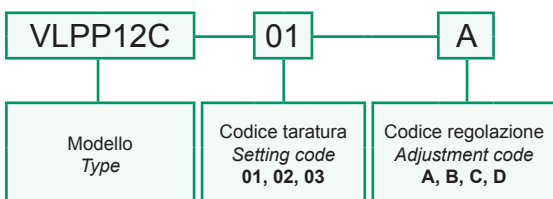
Portata massima <i>Max flow</i>	170 l/min 45 gpm
Pressione massima <i>Max pressure</i>	350 bar 5000 psi
Coppia di serraggio <i>Installation torque</i>	80 ÷ 100 Nm 60 ÷ 75 lbf ft

Dati e tarature ottenuti usando olio con viscosità 30 cSt a 50°C <i>Performances and calibrations are carried out by using hydraulic oil with 30 cSt viscosity at 50°C</i>	
Viscosità consigliate <i>Recommended viscosity</i>	10 ÷ 420 cSt
Temperature di lavoro <i>Working temperature</i>	-20 ÷ +90 °C
Filtrazione assoluta <i>Absolute filtration</i>	25 µ

Taratura <i>Setting</i>			
Codice <i>Code</i>	Taratura standard <i>Standard setting (Q=5 l/min)</i>	Campo di taratura <i>Adj. Pressure range</i>	Pressione increase <i>bar/psi per turn</i>
01	80 bar 1160 psi	20÷100 bar 290÷1450 psi	12.6 bar 183 psi
02	180 bar 2600 psi	40÷250 bar 580÷3600 psi	31.3 bar 454 psi
03	250 bar 3600 psi	60÷350 bar 870÷5000 psi	42.6 bar 618 psi



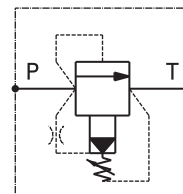
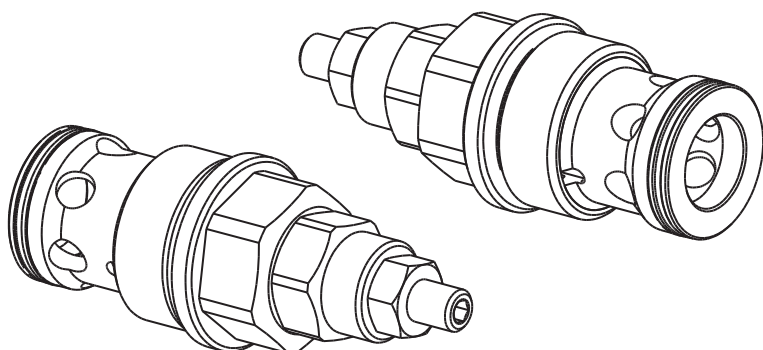
Regolazioni <i>Adjustments</i>	<b>A</b>  Vite esterna esagono incassato <i>Leak-proof hex socket screw</i>	<b>B</b>  Volantino e dado <i>Handknob and locknut</i>	<b>C</b>  Piomatura <i>Sealing cap</i>	<b>D</b>  Cappello <i>Cap</i>
-----------------------------------	--	---	---	--



For flow diagram see  
 PRESSURE DROP RELIEF VALVE (16)

I dati non sono impegnativi, CBF si riserva di apportare modifiche senza preavviso.  
 The specifications are not binding, CBF reserves the right to introduce modifications without notice.

Valvola limitatrice di pressione pilotata a cartuccia  
*Pilot operated pressure relief valve – cartridge type*  
 mod. VLPP-20-C

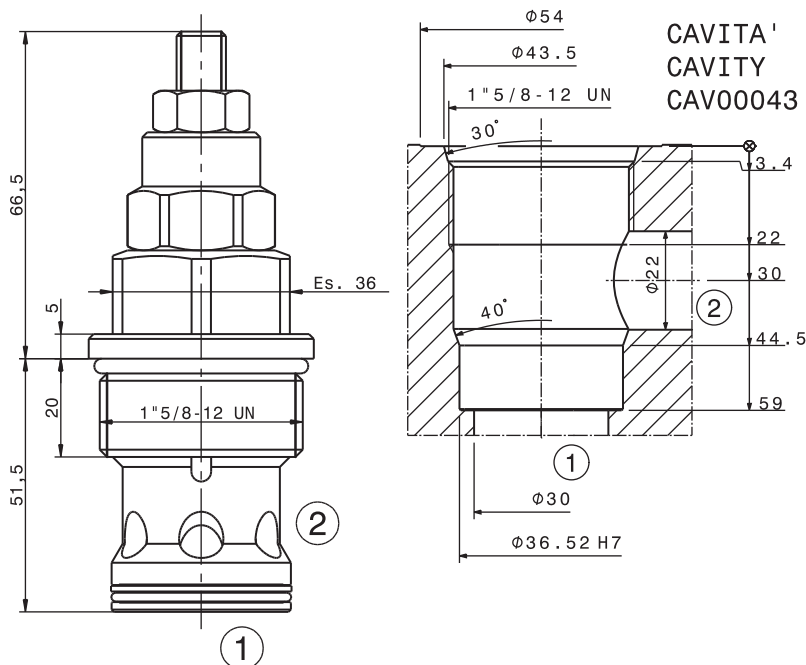


Portata massima <i>Max flow</i>	400 l/min 100 gpm
Pressione massima <i>Max pressure</i>	350 bar 5000 psi
Coppia di serraggio <i>Installation torque</i>	230 ÷ 250 Nm 170 ÷ 190 lbf ft

Dati e tarature ottenuti usando olio con viscosità 30 cSt a 50°C  
*Performances and calibrations are carried out by using hydraulic oil with 30 cSt viscosity at 50°C*

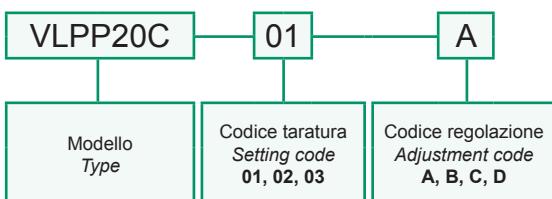
Viscosità consigliate <i>Recommended viscosity</i>	10 ÷ 420 cSt
Temperature di lavoro <i>Working temperature</i>	-20 ÷ +90 °C
Filtrazione assoluta <i>Absolute filtration</i>	25 µ

Taratura <i>Setting</i>			
Codice <i>Code</i>	Taratura standard <i>Standard setting</i> (Q=5 l/min)	Campo di taratura <i>Adj. Pressure range</i>	Pressione increase <i>bar/psi per turn</i>
01	80 bar 1160 psi	20÷100 bar 290÷1450 psi	30.8 bar 447 psi
02	180 bar 2600 psi	40÷250 bar 580÷3600 psi	70.7 bar 1025 psi
03	250 bar 3600 psi	60÷350 bar 870÷5000 psi	103.8 bar 1505 psi



Regolazioni <i>Adjustments</i>	<b>A</b>	<b>B</b>	<b>C</b>	<b>D</b>
	<p>Vite esterna esagono incassato <i>Leak-proof hex socket screw</i></p>	<p>Volantino e dado <i>Handknob and locknut</i></p>	<p>Piombatura <i>Sealing cap</i></p>	<p>Cappello <i>Cap</i></p>

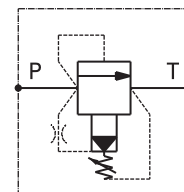
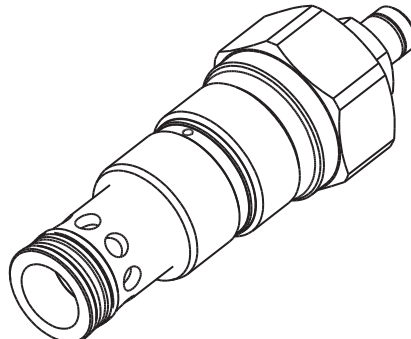
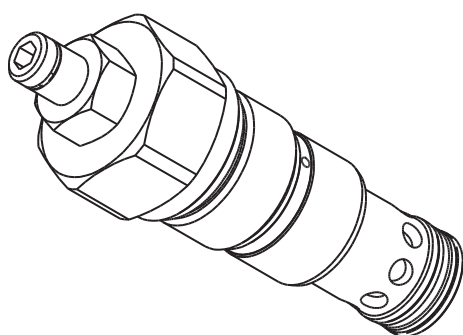
Sigla di ordinazione / Ordering code



For flow diagram see  
 PRESSURE DROP RELIEF VALVE (18)

I dati non sono impegnativi, CBF si riserva di apportare modifiche senza preavviso.  
 The specifications are not binding, CBF reserves the right to introduce modifications without notice.

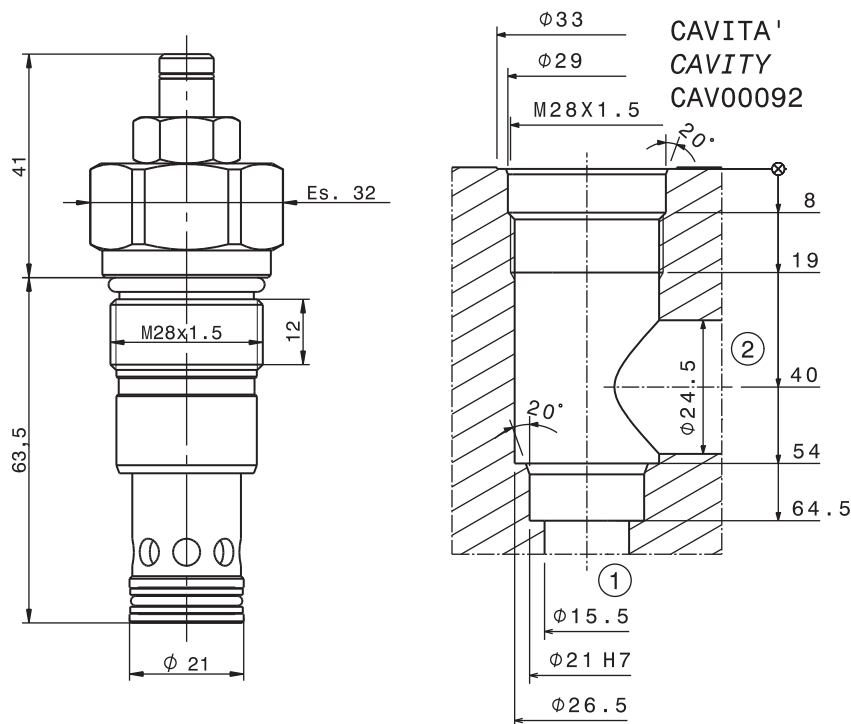
Valvola limitatrice di pressione pilotata a cartuccia  
*Pilot operated relief valve – cartridge type*  
mod. VLP200-PC M28X1,5



Portata massima <i>Max flow</i>	200 l/min 53 gpm
Pressione massima <i>Max pressure</i>	350 bar 5000 psi
Coppia di serraggio <i>Installation torque</i>	120 ÷ 140 Nm 95 ÷ 105 lb ft

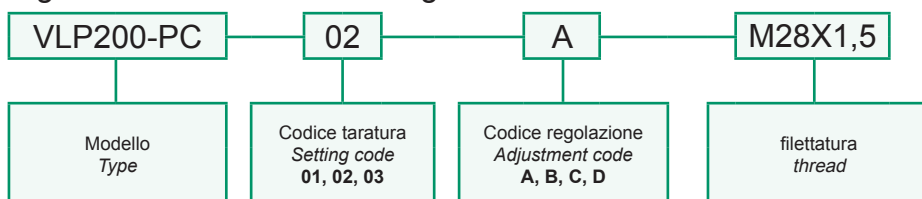
Dati e tarature ottenuti usando olio con viscosità 30 cSt a 50°C <i>Performances and calibrations are carried out by using hydraulic oil with 30 cSt viscosity at 50°C</i>	
Viscosità consigliate <i>Recommended viscosity</i>	10 ÷ 420 cSt
Temperature di lavoro <i>Working temperature</i>	-20 ÷ +90 °C
Filtrazione assoluta <i>Absolute filtration</i>	25 µ

Taratura <i>Setting</i>			
Codice <i>Code</i>	Taratura standard <i>Standard setting (Q=5 l/min)</i>	Campo di taratura <i>Adj. Pressure range</i>	Colore molla <i>Spring colour</i>
01	80 bar 1160 psi	20÷100 bar 290÷1450 psi	Bianco White
02	180 bar 2600 psi	40÷250 bar 580÷3600 psi	Giallo Yellow
03	250 bar 3600 psi	60÷350 bar 870÷5000 psi	Nero Black



Regolazioni <i>Adjustments</i>	<b>A</b>	<b>B</b>	<b>C</b>	<b>D</b>
	Vite esterna esagono incassato <i>Leak-proof hex socket screw</i>	Volantino e dado <i>Handknob and locknut</i>	Piombatura <i>Sealing cap</i>	Cappellotto <i>Cap</i>

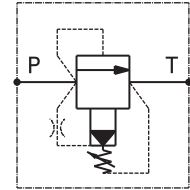
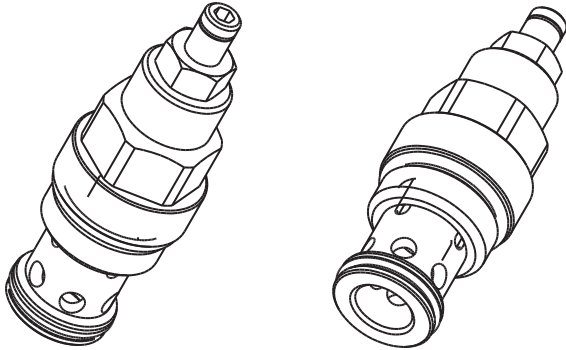
Sigla di ordinazione / Ordering code



For flow diagram see  
PRESSURE DROP RELIEF VALVE (20)

I dati non sono impegnativi, CBF si riserva di apportare modifiche senza preavviso.  
*The specifications are not binding, CBF reserves the right to introduce modifications without notice.*

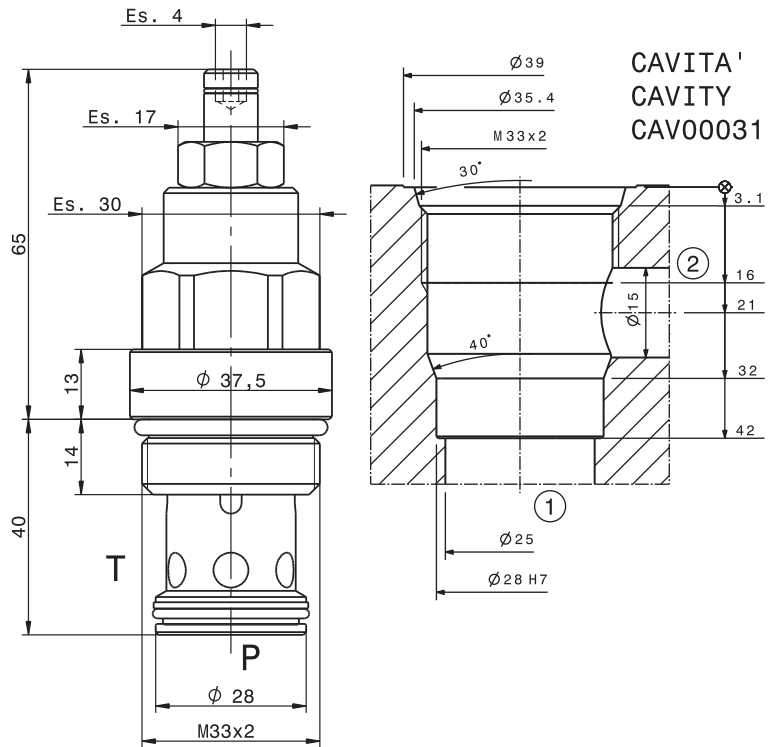
Valvola limitatrice di pressione pilotata a cartuccia  
*Pilot operated relief valve with – cartridge type*  
**mod. VLPP-33-C**



Portata massima <i>Max flow</i>	250 l/min 65 gpm
Pressione massima <i>Max pressure</i>	350 bar 5000 psi
Coppia di serraggio <i>Installation torque</i>	160 ÷ 180 Nm 120 ÷ 135 lb ft

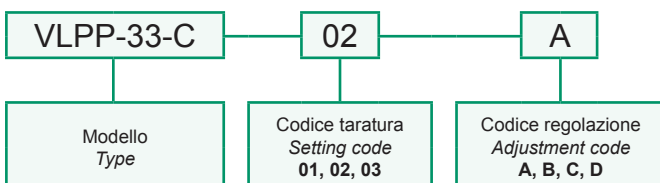
Dati e tarature ottenuti usando olio con viscosità 30 cSt a 50°C <i>Performances and calibrations are carried out by using hydraulic oil with 30 cSt viscosity at 50°C</i>	
Viscosità consigliate <i>Recommended viscosity</i>	10 ÷ 420 cSt
Temperature di lavoro <i>Working temperature</i>	-20 ÷ +90 °C
Filtrazione assoluta <i>Absolute filtration</i>	25 µ

Taratura <i>Setting</i>			
Codice <i>Code</i>	Taratura standard <i>Standard setting (Q=5 l/min)</i>	Campo di taratura <i>Adj. Pressure range</i>	Colore molla <i>Spring colour</i>
01	80 bar 1160 psi	20÷100 bar 290÷1450 psi	Bianco White
02	180 bar 2600 psi	40÷250 bar 580÷3600 psi	Giallo Yellow
03	250 bar 3600 psi	60÷350 bar 870÷5000 psi	Nero Black



Regolazioni <i>Adjustments</i>	<b>A</b>	<b>B</b>	<b>C</b>	<b>D</b>
	Vite esterna esagono incassato <i>Leak-proof hex socket screw</i>	Volantino e dado <i>Handknob and locknut</i>	Piombatura <i>Sealing cap</i>	Cappello <i>Cap</i>

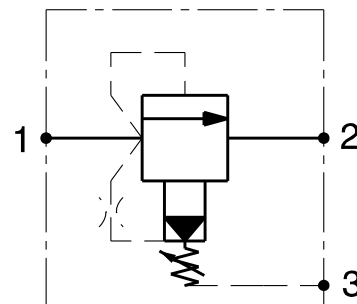
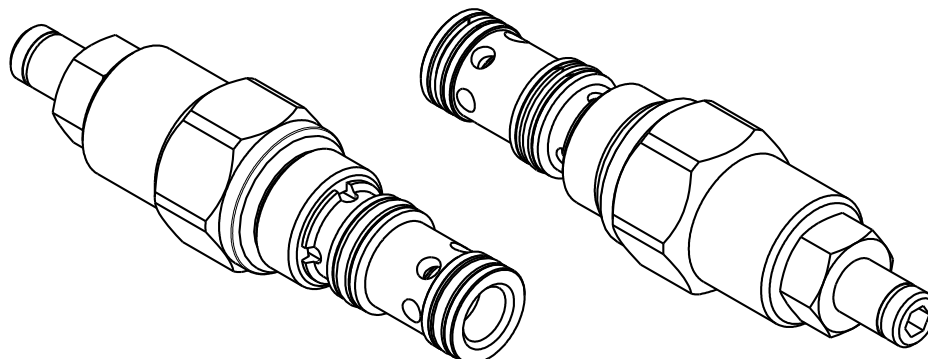
**Sigla di ordinazione / Ordering code**



I dati non sono impegnativi, **CBF** si riserva di apportare modifiche senza preavviso.  
*The specifications are not binding, CBF reserves the right to introduce modifications without notice.*

Valvola limitatrice di pressione pilotata a cartuccia con drenaggio esterno  
*Pilot operated pressure relief valve – cartridge type with pilot drain*

mod. VLPP-DE-10-C

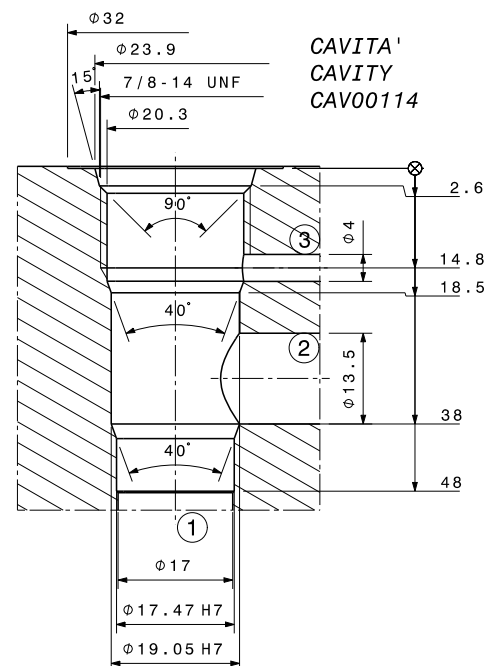
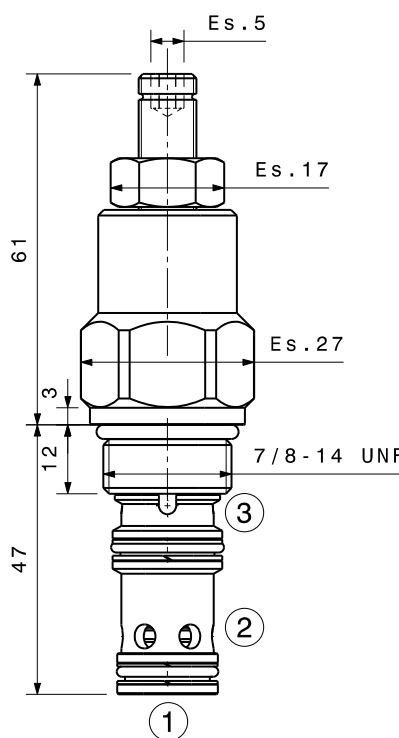


Portata massima <i>Max flow</i>	120 l/min 31.6 gpm
Pressione massima <i>Max pressure</i>	350 bar 5000 psi
Coppia di serraggio <i>Installation torque</i>	45 ÷ 50 Nm 33 ÷ 37 lbf ft

Dati e tarature ottenuti usando olio con viscosità 30 cSt a 50°C  
*Performances and calibrations are carried out by using hydraulic oil with 30 cSt viscosity at 50°C*

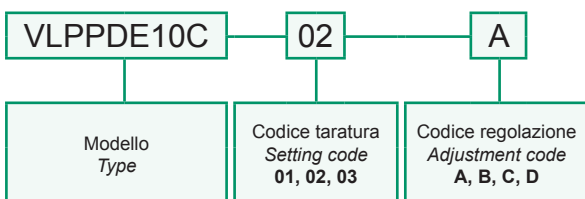
Viscosità consigliate <i>Recommended viscosity</i>	10 ÷ 420 cSt
Temperature di lavoro <i>Working temperature</i>	-20 ÷ +90 °C
Filtrazione assoluta <i>Absolute filtration</i>	25 µ

Taratura <i>Setting</i>			
Codice <i>Code</i>	Taratura standard <i>Standard setting</i> (Q=5 l/min)	Campo di taratura <i>Adj. Pressure range</i>	Pressione increase <i>bar/psi per turn</i>
01	80 bar 1160 psi	20÷100 bar 290÷1450 psi	12.6 bar 183 psi
02	180 bar 2600 psi	40÷250 bar 580÷3600 psi	31.3 bar 454 psi
03	250 bar 3600 psi	60÷350 bar 870÷5000 psi	42.6 bar 618 psi



Regolazioni <i>Adjustments</i>	<b>A</b>	<b>B</b>	<b>C</b>	<b>D</b>
	Vite esterna esagono incassato <i>Leak-proof hex socket screw</i>	Volantino e dado <i>Handknob and locknut</i>	Piombatura <i>Sealing cap</i>	Cappello <i>Cap</i>

Sigla di ordinazione / Ordering code

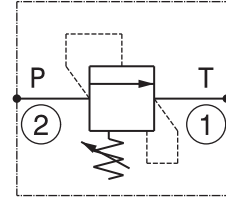
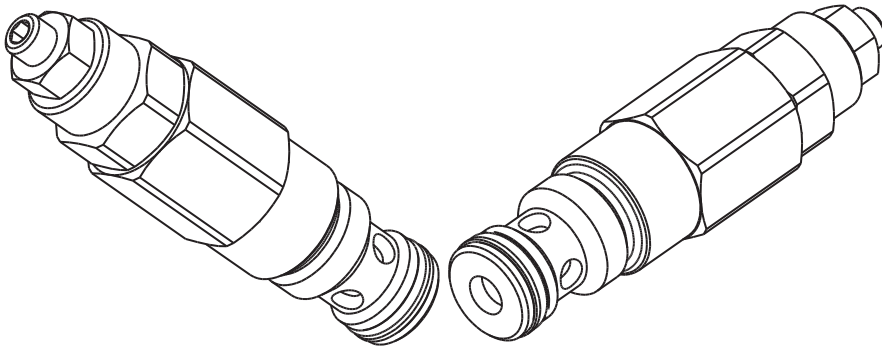


For flow diagram see  
PRESSURE DROP RELIEF VALVE (15)

I dati non sono impegnativi, CBF si riserva di apportare modifiche senza preavviso.  
*The specifications are not binding, CBF reserves the right to introduce modifications without notice.*

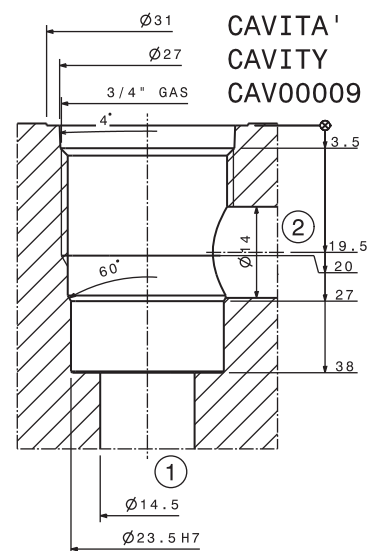
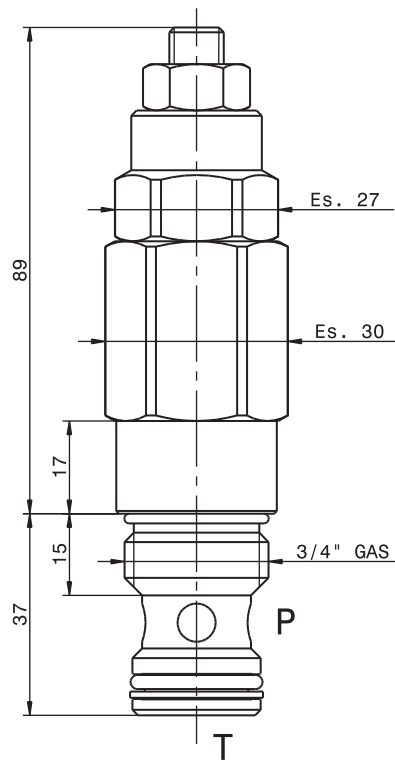


Valvola limitatrice di pressione diretta con pistone differenziale, a cartuccia  
*Direct acting differential piston relief valve – cartridge type*  
**mod. VLP150-CD**



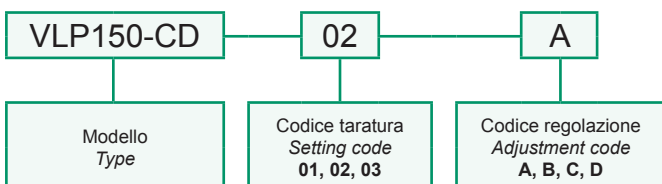
Portata massima <i>Max flow</i>	150 l/min 40 gpm
Pressione massima <i>Max pressure</i>	350 bar 5000 psi
Coppia di serraggio <i>Installation torque</i>	140 ÷ 160 Nm 105 ÷ 120 lb ft
Dati e tarature ottenuti usando olio con viscosità 30 cSt a 50°C <i>Performances and calibrations are carried out by using hydraulic oil with 30 cSt viscosity at 50°C</i>	
Viscosità consigliate <i>Recommended viscosity</i>	10 ÷ 420 cSt
Temperature di lavoro <i>Working temperature</i>	-20 ÷ +90 °C
Filtrazione assoluta <i>Absolute filtration</i>	25 µ

Taratura <i>Setting</i>			
Codice <i>Code</i>	Taratura standard <i>Standard setting (Q=5 l/min)</i>	Campo di taratura <i>Adj. Pressure range</i>	Colore molla <i>Spring colour</i>
01	80 bar 1160 psi	20÷100 bar 290÷1450 psi	Bianco White
02	180 bar 2600 psi	40÷250 bar 580÷3600 psi	Giallo Yellow
03	250 bar 3600 psi	60÷350 bar 870÷5000 psi	Nero Black



Regolazioni <i>Adjustments</i>	<b>A</b>  Vite esterna esagono incassato <i>Leak-proof hex socket screw</i>	<b>B</b>  Volantino e dado <i>Handknob and locknut</i>	<b>C</b>  Piombatura <i>Sealing cap</i>	<b>D</b>  Cappello <i>Cap</i>
-----------------------------------	--	---	--	--

**Sigla di ordinazione / Ordering code**

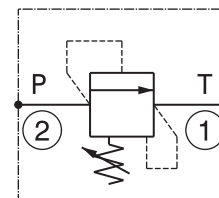
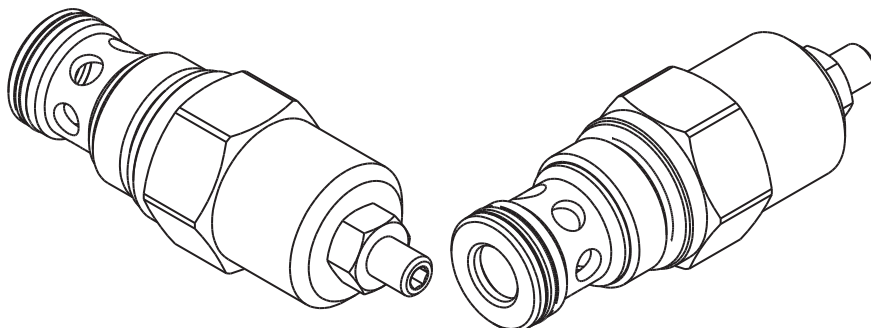


For flow diagram see  
 PRESSURE DROP RELIEF VALVE (12)

I dati non sono impegnativi, **CBF** si riserva di apportare modifiche senza preavviso.  
 The specifications are not binding, **CBF** reserves the right to introduce modifications without notice.

Valvola limitatrice di pressione diretta con pistone differenziale, a cartuccia  
 Direct acting differential piston relief valve – cartridge type

mod. VLP20016-CD

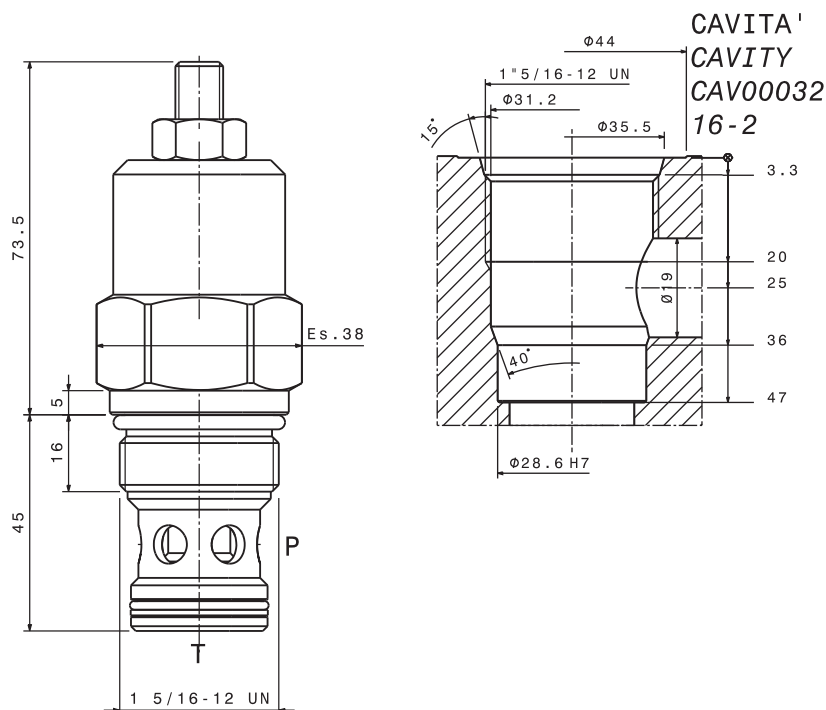


Portata massima Max flow	200 l/min 53 gpm
Pressione massima Max pressure	350 bar 5000 psi
Coppia di serraggio Installation torque	180 ÷ 200 Nm 135 ÷ 150 lb ft

Dati e tarature ottenuti usando olio con viscosità 30 cSt a 50°C  
 Performances and calibrations are carried out by using hydraulic oil with 30 cSt viscosity at 50°C

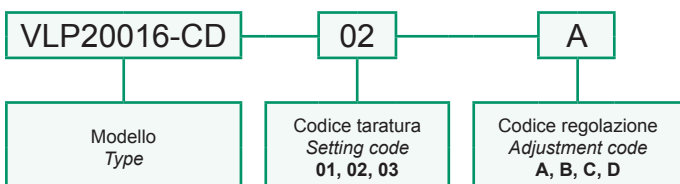
Viscosità consigliate Recommended viscosity	10 ÷ 420 cSt
Temperature di lavoro Working temperature	-20 ÷ +90 °C
Filtrazione assoluta Absolute filtration	25 µ

Taratura Setting			
Codice Code	Taratura standard Standard setting (Q=5 l/min)	Campo di taratura Adj. Pressure range	Colore molla Spring colour
01	80 bar 1160 psi	20÷100 bar 290÷1450 psi	Bianco White
02	180 bar 2600 psi	40÷250 bar 580÷3600 psi	Giallo Yellow
03	250 bar 3600 psi	60÷350 bar 870÷5000 psi	Nero Black



Regolazioni Adjustments	<b>A</b>  Vite esterna esagono incassato Leak-proof hex socket screw	<b>B</b>  Volantino e dado Handknob and locknut	<b>C</b>  Piombatura Sealing cap	<b>D</b>  Cappellotto Cap
----------------------------	---	--	---	------------------------------------

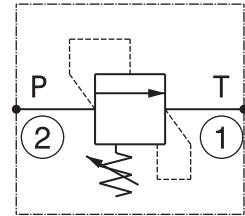
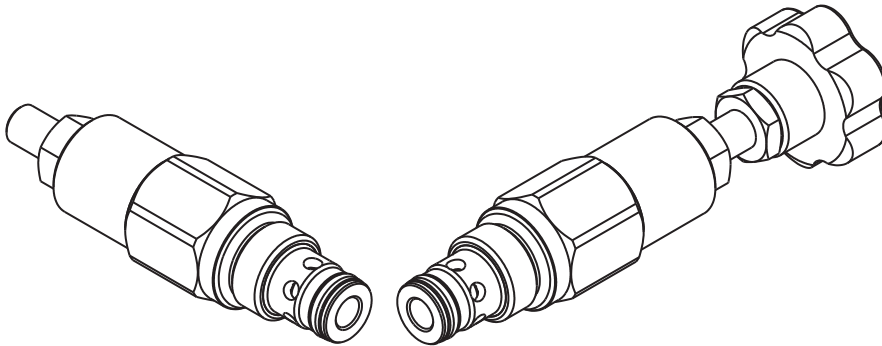
Sigla di ordinazione / Ordering code



I dati non sono impegnativi, **CBF** si riserva di apportare modifiche senza preavviso.  
 The specifications are not binding, **CBF** reserves the right to introduce modifications without notice.



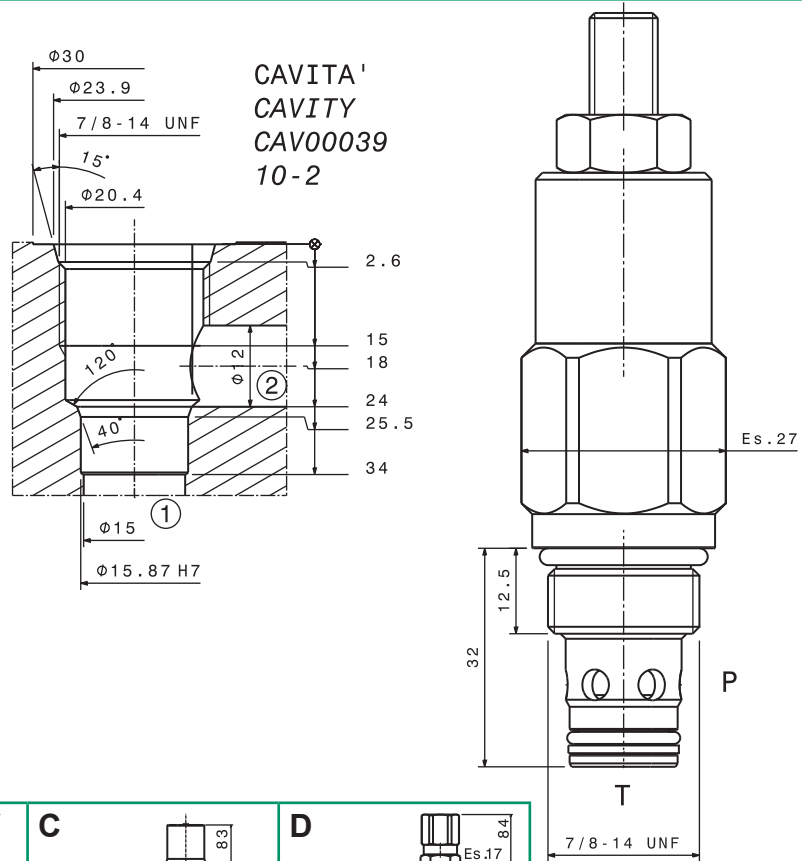
Valvola limitatrice di pressione diretta con pistone differenziale, a cartuccia  
*Direct acting differential piston relief valve – cartridge type*  
**mod. VLDP10-C**



Portata massima <i>Max flow</i>	80 l/min <i>21 gpm</i>
Pressione massima <i>Max pressure</i>	350 bar <i>5000 psi</i>
Coppia di serraggio <i>Installation torque</i>	45 ÷ 50 Nm <i>33 ÷ 37 lbf ft</i>

Dati e tarature ottenuti usando olio con viscosità 30 cSt a 50°C <i>Performances and calibrations are carried out by using hydraulic oil with 30 cSt viscosity at 50°C</i>	
Viscosità consigliate <i>Recommended viscosity</i>	10 ÷ 420 cSt
Temperature di lavoro <i>Working temperature</i>	-20 ÷ +90 °C
Filtrazione assoluta <i>Absolute filtration</i>	25 µ

Taratura <i>Setting</i>			
Codice <i>Code</i>	Taratura standard <i>Standard setting (Q=5 l/min)</i>	Campo di taratura <i>Adj. Pressure range</i>	Pressione increase <i>bar/psi per turn</i>
01	80 bar <i>1160 psi</i>	20÷100 bar <i>290÷1450 psi</i>	23 bar <i>333 psi</i>
02	180 bar <i>2600 psi</i>	40÷250 bar <i>580÷3600 psi</i>	56 bar <i>810 psi</i>
03	250 bar <i>3600 psi</i>	60÷350 bar <i>870÷5000 psi</i>	91 bar <i>1320 psi</i>



Regolazioni <i>Adjustments</i>	<b>A</b>	<b>B</b>	<b>C</b>	<b>D</b>
	 Vite esterna esagono incassato <i>Leak-proof hex socket screw</i>	 Volantino e dado <i>Handknob and locknut</i>	 Piombatura <i>Sealing cap</i>	 Cappello <i>Cap</i>

**Sigla di ordinazione / Ordering code**

<b>VLDP10-C</b>	<b>01</b>	<b>A</b>
Modello <i>Type</i>	Codice taratura <i>Setting code</i> 01, 02, 03	Codice regolazione <i>Adjustment code</i> A, B, C, D

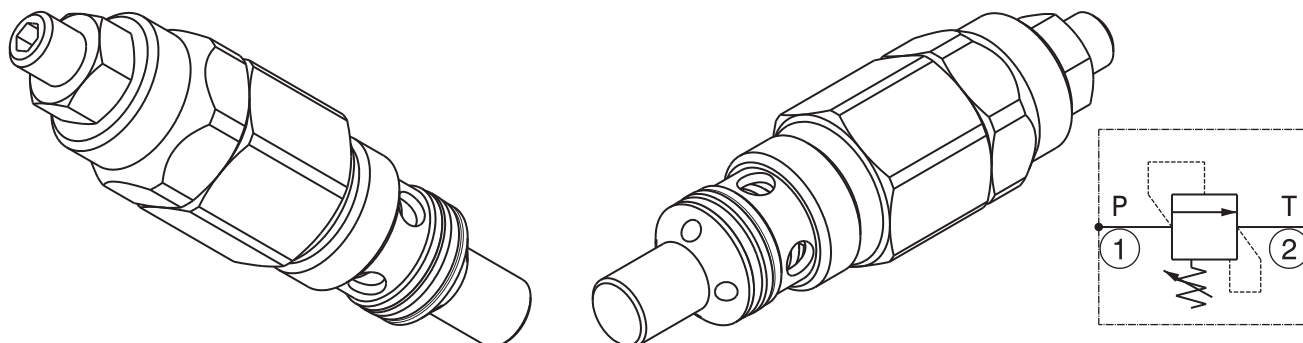
For flow diagram see  
 PRESSURE DROP RELIEF VALVE (13)

I dati non sono impegnativi, **CBF** si riserva di apportare modifiche senza preavviso.  
*The specifications are not binding, CBF reserves the right to introduce modifications without notice.*



Valvola limitatrice di pressione diretta con pistone differenziale, a cartuccia  
 Direct acting differential piston relief valve – cartridge type

mod. VLPD40-C

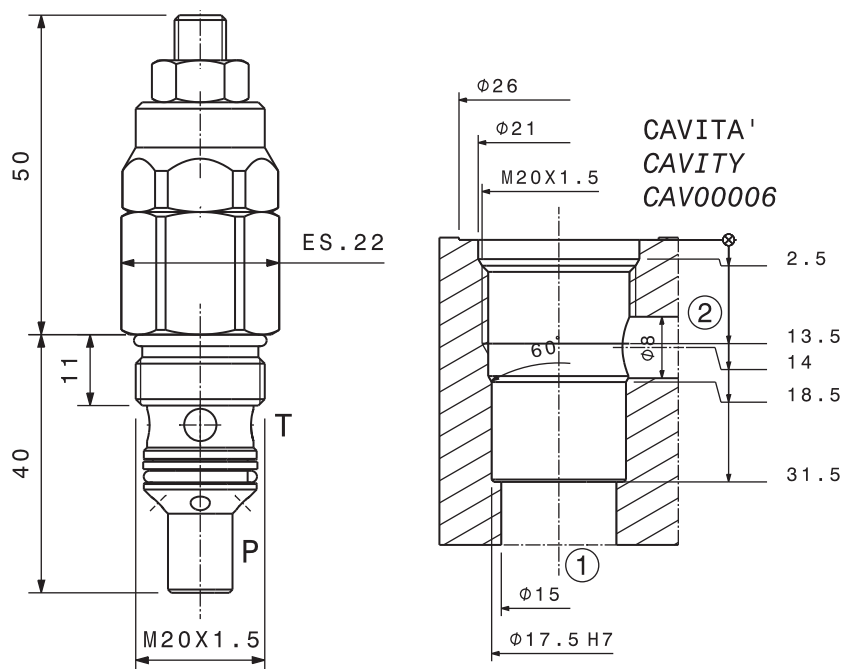


Portata massima Max flow	50 l/min 13.2 gpm
Pressione massima Max pressure	350 bar 5000 psi
Coppia di serraggio Installation torque	27 ÷ 30 Nm 20 ÷ 22.5 lb ft

Dati e tarature ottenuti usando olio con viscosità 30 cSt a 50°C  
 Performances and calibrations are carried out by using hydraulic oil with 30 cSt viscosity at 50°C

Viscosità consigliate Recommended viscosity	10 ÷ 420 cSt
Temperature di lavoro Working temperature	-20 ÷ +90 °C
Filtrazione assoluta Absolute filtration	25 µ

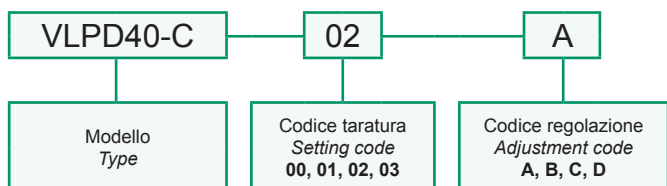
Taratura Setting			
Codice Code	Taratura standard Standard setting (Q=5 l/min)	Campo di taratura Adj. Pressure range	Colore molla Spring colour
00*	40 bar 580 psi	5÷40 bar 72.5÷580 psi	Nero Black
01	80 bar 1160 psi	20÷100 bar 290÷1450 psi	Bianco White
02	180 bar 2600 psi	40÷250 bar 580÷3600 psi	Giallo Yellow
03	250 bar 3600 psi	60÷350 bar 870÷5000 psi	Nero Black



\* taratura 00 disponibile solo con regolazione D  
 setting 00 available only with D adjustment

Regolazioni Adjustments	<b>A</b>  Vite esterna esagono incassato Leak-proof hex socket screw	<b>B</b>  Volantino e dado Handknob and locknut	<b>C</b>  Piomatura Sealing cap	<b>D</b>  Cappellotto Cap
----------------------------	---	--	--	------------------------------------

Sigla di ordinazione / Ordering code

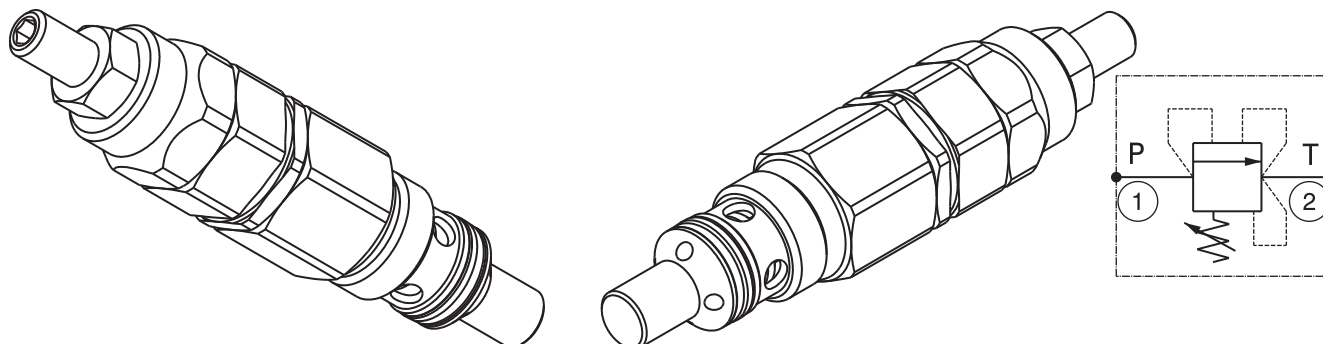


For flow diagram see  
 PRESSURE DROP RELIEF VALVE (14)

I dati non sono impegnativi, CBF si riserva di apportare modifiche senza preavviso.  
 The specifications are not binding, CBF reserves the right to introduce modifications without notice.

Valvola limitatrice di pressione diretta a cartuccia compensata in pressione  
 Pressure compensated, direct acting relief valve – cartridge type

mod. VLP40-CC

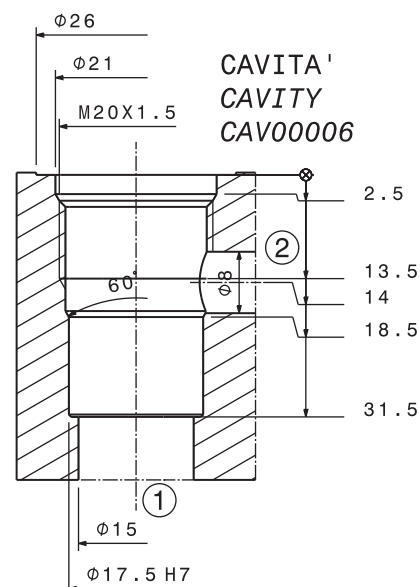
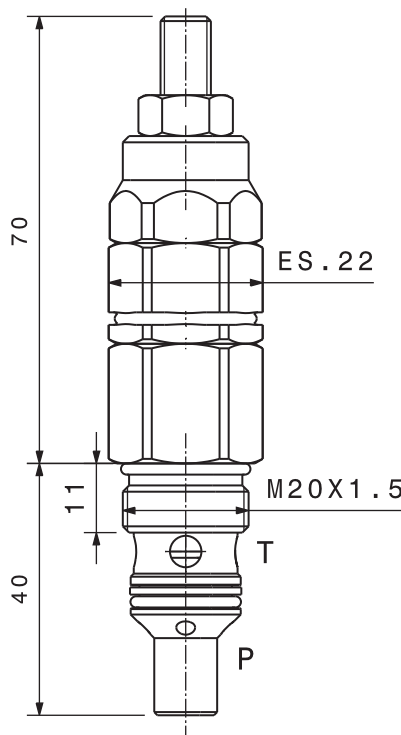


Portata massima Max flow	40 l/min 10.5 gpm
Pressione massima Max pressure	350 bar 5000 psi
Coppia di serraggio Installation torque	27 ÷ 30 Nm 20 ÷ 22.5 lb ft

Dati e tarature ottenuti usando olio con viscosità 30 cSt a 50°C  
 Performances and calibrations are carried out by using hydraulic oil with 30 cSt viscosity at 50°C

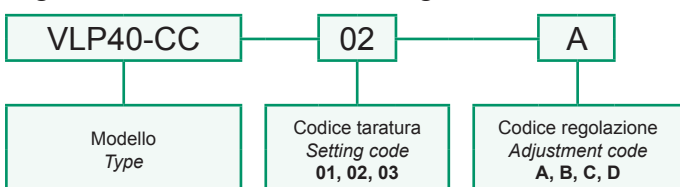
Viscosità consigliate Recommended viscosity	10 ÷ 420 cSt
Temperature di lavoro Working temperature	-20 ÷ +90 °C
Filtrazione assoluta Absolute filtration	25 µ

Taratura Setting			
Codice Code	Taratura standard Standard setting (Q=5 l/min)	Campo di taratura Adj. Pressure range	Colore molla Spring colour
00	40 bar 580 psi	5÷40 bar 72.5÷580 psi	Nero Black
01	80 bar 1160 psi	20÷100 bar 290÷1450 psi	Bianco White
02	180 bar 2600 psi	40÷250 bar 580÷3600 psi	Giallo Yellow
03	250 bar 3600 psi	60÷350 bar 870÷5000 psi	Nero Black



Regolazioni Adjustments	<b>A</b>	<b>B</b>	<b>C</b>	<b>D</b>
	Vite esterna esagono incassato Leak-proof hex socket screw	Volantino e dado Handknob and locknut	Piombatura Sealing cap	Cappellotto Cap

Sigla di ordinazione / Ordering code

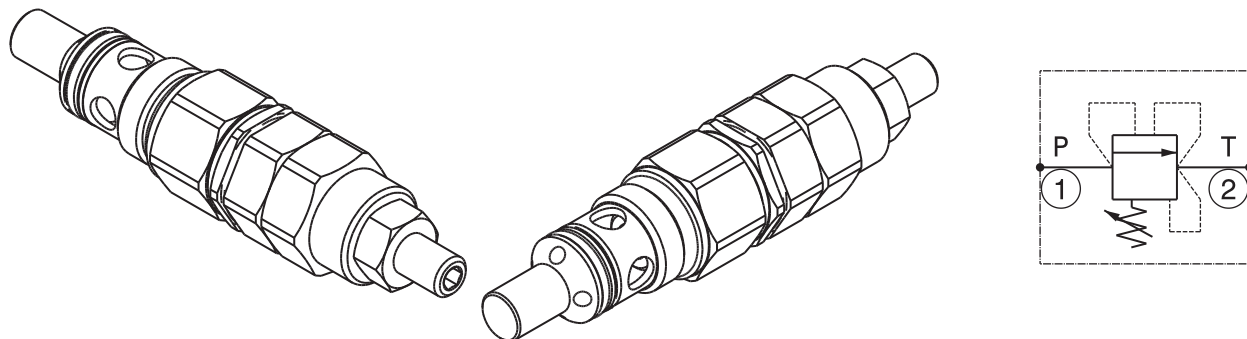


For flow diagram see  
 PRESSURE DROP RELIEF VALVE (6)

I dati non sono impegnativi, CBF si riserva di apportare modifiche senza preavviso.  
 The specifications are not binding, CBF reserves the right to introduce modifications without notice.

Valvola limitatrice di pressione diretta a cartuccia compensata in pressione  
 Pressure compensated, direct acting relief valve – cartridge type

mod. VLP80-CC

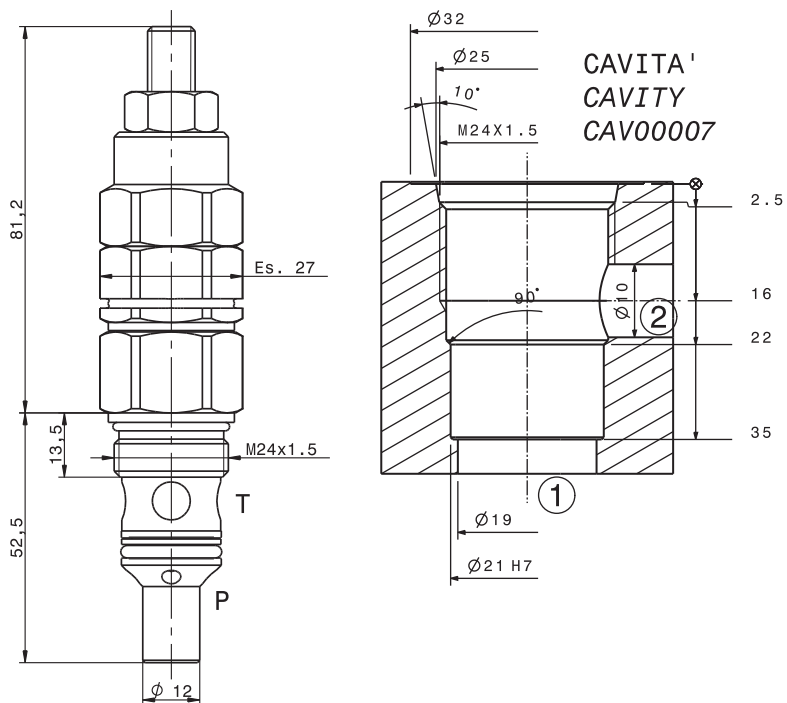


Portata massima Max flow	80 l/min 21 gpm
Pressione massima Max pressure	350 bar 5000 psi
Coppia di serraggio Installation torque	65 ÷ 70 Nm 49 ÷ 52 lb ft

Dati e tarature ottenuti usando olio con viscosità 30 cSt a 50°C  
 Performances and calibrations are carried out by using hydraulic oil with 30 cSt viscosity at 50°C

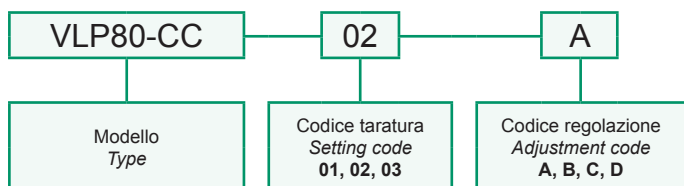
Viscosità consigliate Recommended viscosity	10 ÷ 420 cSt
Temperature di lavoro Working temperature	-20 ÷ +90 °C
Filtrazione assoluta Absolute filtration	25 µ

Taratura Setting			
Codice Code	Taratura standard Standard setting (Q=5 l/min)	Campo di taratura Adj. Pressure range	Colore molla Spring colour
01	80 bar 1160 psi	20÷100 bar 290÷1450 psi	Bianco White
02	180 bar 2600 psi	40÷250 bar 580÷3600 psi	Giallo Yellow
03	250 bar 3600 psi	60÷350 bar 870÷5000 psi	Nero Black



Regolazioni Adjustments	<b>A</b>  Vite esterna esagono incassato Leak-proof hex socket screw	<b>B</b>  Volantino e dado Handknob and locknut	<b>C</b>  Piombatura Sealing cap	<b>D</b>  Cappellotto Cap
----------------------------	---	--	---	------------------------------------

Sigla di ordinazione / Ordering code

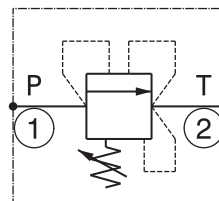
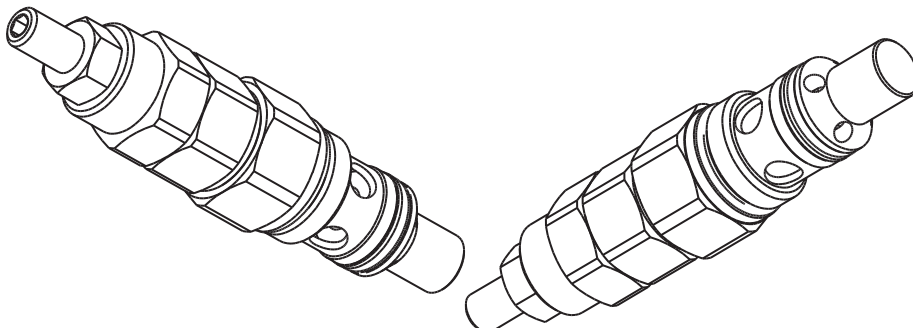


For flow diagram see  
 PRESSURE DROP RELIEF VALVE (10)

I dati non sono impegnativi, CBF si riserva di apportare modifiche senza preavviso.  
 The specifications are not binding, CBF reserves the right to introduce modifications without notice.



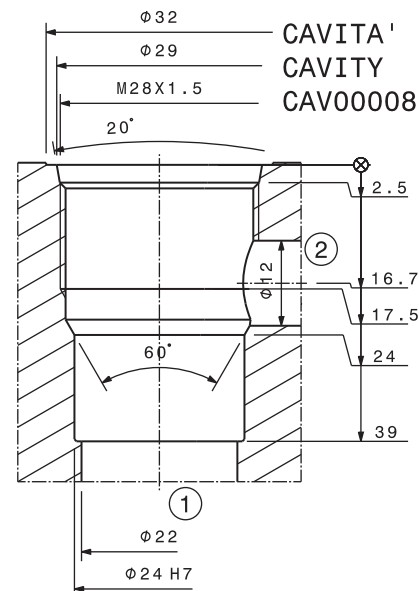
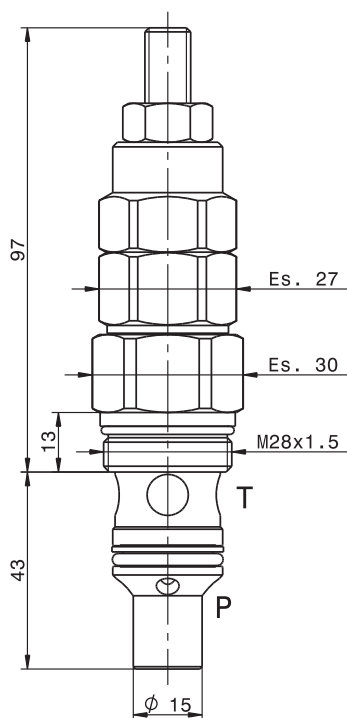
Valvola limitatrice di pressione diretta a cartuccia compensata in pressione  
 Pressure compensated, direct acting relief valve – cartridge type  
**mod. VLP130-CC**



Portata massima Max flow	130 l/min 34 gpm
Pressione massima Max pressure	350 bar 5000 psi
Coppia di serraggio Installation torque	80 ÷ 100 Nm 60 ÷ 75 lb ft

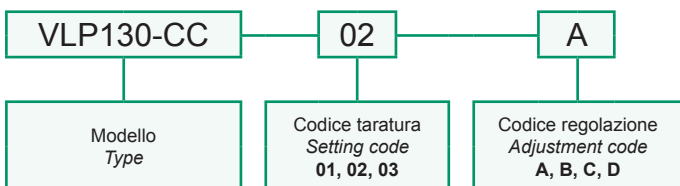
Dati e tarature ottenuti usando olio con viscosità 30 cSt a 50°C Performances and calibrations are carried out by using hydraulic oil with 30 cSt viscosity at 50°C	
Viscosità consigliate Recommended viscosity	10 ÷ 420 cSt
Temperature di lavoro Working temperature	-20 ÷ +90 °C
Filtrazione assoluta Absolute filtration	25 µ

Taratura Setting			
Codice Code	Taratura standard Standard setting (Q=5 l/min)	Campo di taratura Adj. Pressure range	Colore molla Spring colour
01	80 bar 1160 psi	20÷100 bar 290÷1450 psi	Bianco White
02	180 bar 2600 psi	40÷250 bar 580÷3600 psi	Giallo Yellow
03	250 bar 3600 psi	60÷350 bar 870÷5000 psi	Nero Black



Regolazioni Adjustments	<b>A</b>	<b>B</b>	<b>C</b>	<b>D</b>	
	Vite esterna esagono incassato Leak-proof hex socket screw	Volantino e dado Handknob and locknut	Piombatura Sealing cap	Cappellotto Cap	

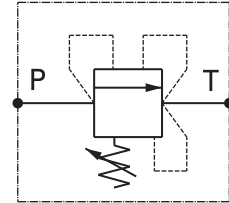
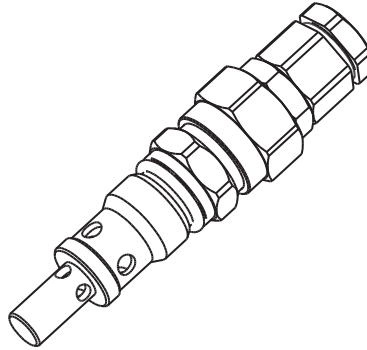
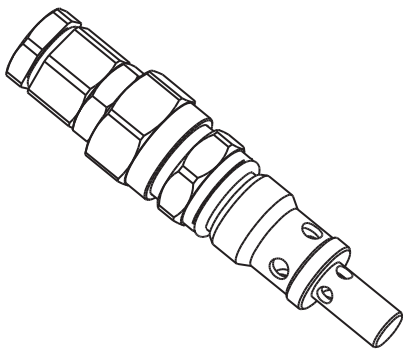
Sigla di ordinazione / Ordering code



For flow diagram see  
 PRESSURE DROP RELIEF VALVE (11)

I dati non sono impegnativi, CBF si riserva di apportare modifiche senza preavviso.  
 The specifications are not binding, CBF reserves the right to introduce modifications without notice.

Valvola limitatrice di pressione diretta a cartuccia compensata in pressione  
 Pressure compensated, direct acting relief valve – cartridge type  
 mod. VLP45-CC

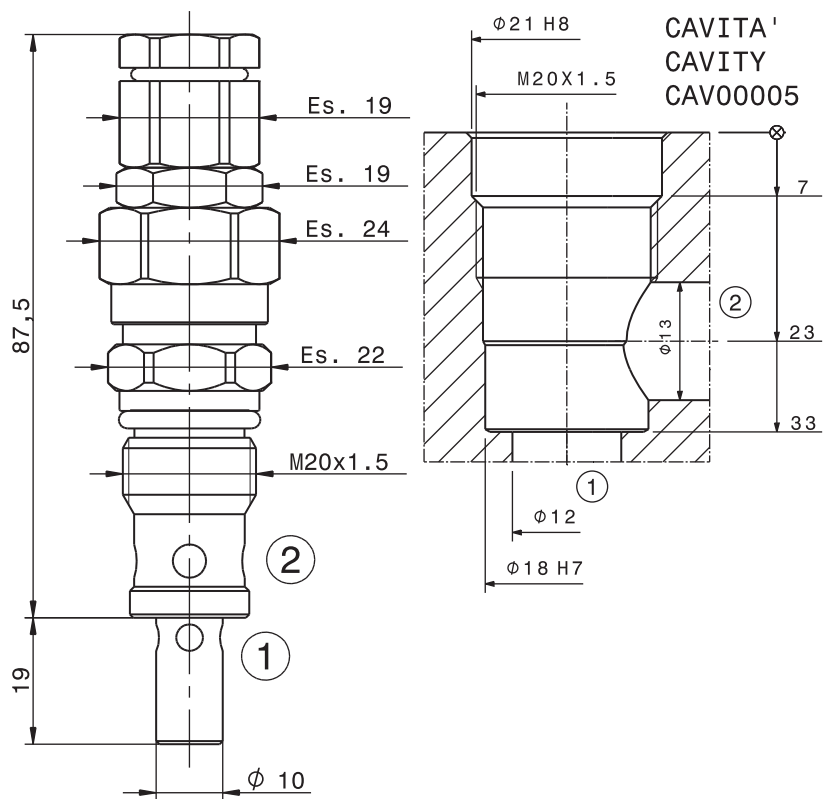


Portata massima Max flow	45 l/min 12 gpm
Pressione massima Max pressure	350 bar 5000 psi
Coppia di serraggio Installation torque	45 ÷ 50 Nm 34 ÷ 38 lbft

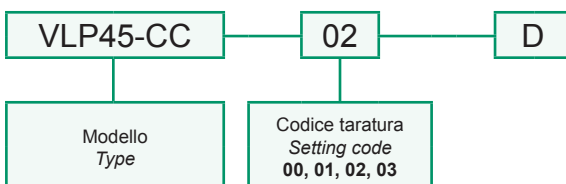
Dati e tarature ottenuti usando olio con viscosità 30 cSt a 50°C  
 Performances and calibrations are carried out by using hydraulic oil with 30 cSt viscosity at 50°C

Viscosità consigliate Recommended viscosity	10 ÷ 420 cSt
Temperature di lavoro Working temperature	-20 ÷ +90 °C
Filtrazione assoluta Absolute filtration	25 µ

Taratura Setting			
Codice Code	Taratura standard Standard setting (Q=5 l/min)	Campo di taratura Adj. Pressure range	Colore molla Spring colour
00	40 bar 580 psi	5÷40 bar 72.5÷580 psi	Nero Black
01	80 bar 1160 psi	20÷100 bar 290÷1450 psi	Bianco White
02	180 bar 2600 psi	40÷250 bar 580÷3600 psi	Giallo Yellow
03	250 bar 3600 psi	60÷350 bar 870÷5000 psi	Nero Black



Sigla di ordinazione / Ordering code

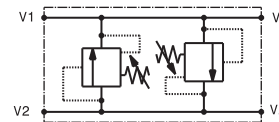
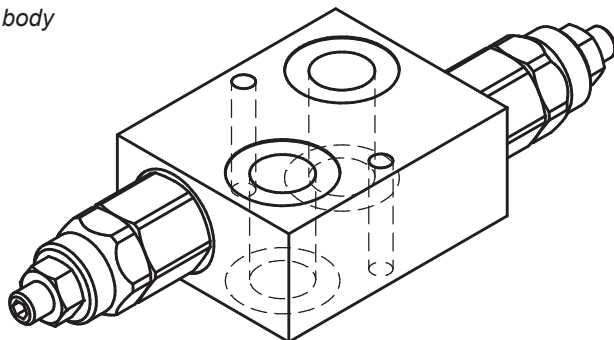


For flow diagram see PRESSURE DROP RELIEF VALVE (9)

I dati non sono impegnativi, CBF si riserva di apportare modifiche senza preavviso.  
 The specifications are not binding, CBF reserves the right to introduce modifications without notice.

Valvola limitatrice di pressione doppia incrociata  
*Dual cross relief valve*  
mod. VLP-DI

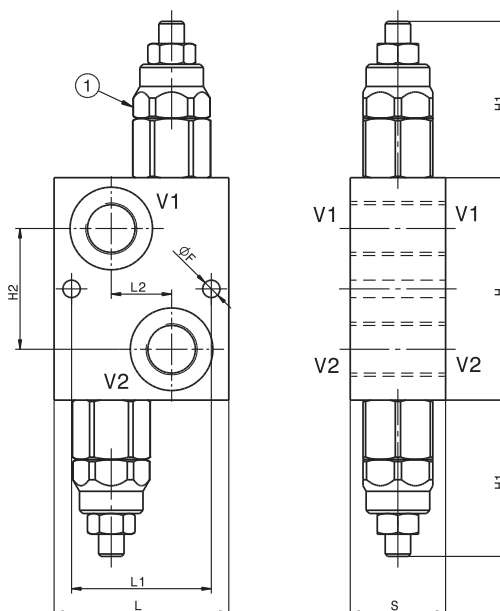
Corpo in alluminio  
*Aluminium body*



Modello Type	V1, V2	Pressione max. Max. pressure	Portata max Max. flow
VLP40-DI-38	3/8" GAS	300 bar 4300 psi	35 l/min 9 gpm
VLP40-DI-12	1/2" GAS	300 bar 4300 psi	40 l/min 10.5 gpm
VLP80-DI-12	1/2" GAS	300 bar 4300 psi	80 l/min 21 gpm
VLP80-DI-34	3/4" GAS	300 bar 4300 psi	80 l/min 21 gpm
VLP130-DI-34	3/4" GAS	250 bar 3600 psi	130 l/min 34 gpm
VLP130-DI-10	1" GAS	250 bar 3600 psi	130 l/min 34 gpm

Taratura Setting		
Codice Code	Taratura standard Standard setting (Q=5 l/min)	Campo di taratura Adj. Pressure range
00	40 bar 580 psi	5÷40 bar 72.5÷580 psi
01	80 bar 1160 psi	20÷100 bar 290÷1450 psi
02	180 bar 2600 psi	40÷250 bar 580÷3600 psi
03	250 bar 3600 psi	60÷350 bar 870÷5000 psi

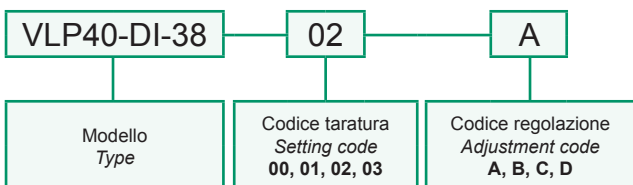
Regolazioni Adjustments			
<b>A</b>  Vite esterna esagono incassato Leakproof hex socket screw	<b>B</b>  Volantino e dado Handknob and locknut	<b>C</b>  Piomatura Sealing cap	<b>D</b>  Cappellotto Cap



For flow diagram see performance of cartridge

Dati e tarature ottenuti usando olio con viscosità 30 cSt a 50°C Performances and calibrations are carried out by using hydraulic oil with 30 cSt viscosity at 50°C	
Viscosità consigliate Recommended viscosity	10 ÷ 420 cSt
Temperature di lavoro Working temperature	-20 ÷ +90 °C
Filtrazione assoluta Absolute filtration	25 µ

Sigla di ordinazione / Ordering code

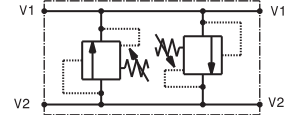
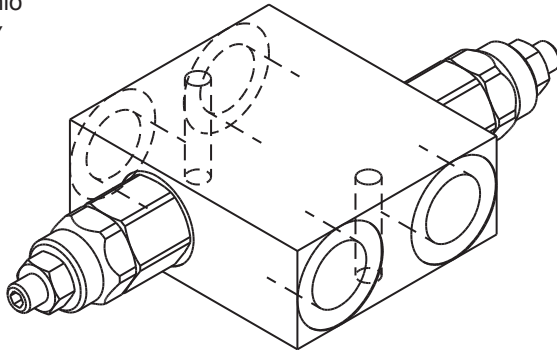


Modello Type	①	L	L1	L2	H	H1	H2	F	S
VLP40-DI-38	VLP40C	55	45	19	70	50	38	5.5	30
VLP40-DI-12	VLP40C	55	45	21	70	50	38	5.5	35
VLP80-DI-12	VLP80C	70	60	22	90	62	54	6.5	35
VLP80-DI-34	VLP80C	70	60	26	90	62	50	6.5	40
VLP130-DI-34	VLP130CD	80	60	32	90	62	50	8.5	50
VLP130-DI-10	VLP130CD	90	75	30	95	62	46	8.5	50

I dati non sono impegnativi, CBF si riserva di apportare modifiche senza preavviso.  
The specifications are not binding, CBF reserves the right to introduce modifications without notice.

Valvola limitatrice di pressione doppia incrociata – in linea  
*In line, dual cross relief valve*  
mod. VLP-DI-L

Corpo in alluminio  
*Aluminium body*

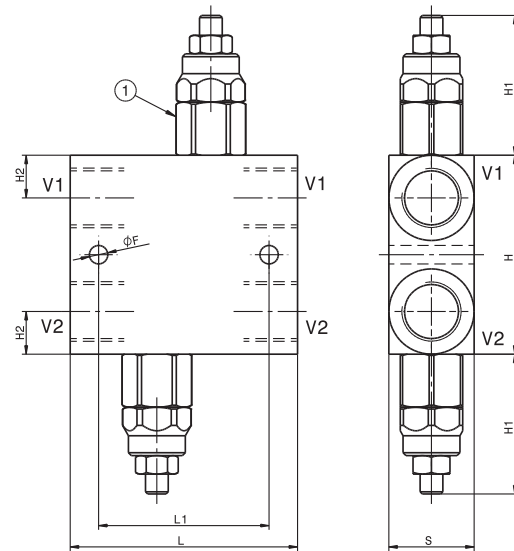
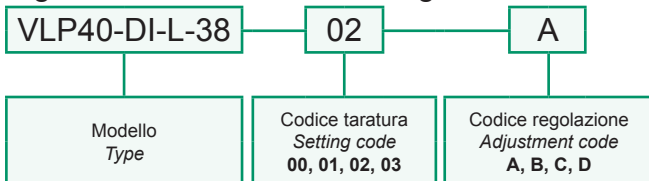


Modello Type	V1, V2	Pressione max. Max. pressure	Portata max Max. flow
VLP10-DI-L-14	1/4" GAS	300 bar 4300 psi	10 l/min 2.7 gpm
VLP10-DI-L-38	3/8" GAS	300 bar 4300 psi	10 l/min 2.7 gpm
VLP40-DI-L-38	3/8" GAS	300 bar 4300 psi	35 l/min 9 gpm
VLP40-DI-L-12	1/2" GAS	300 bar 4300 psi	40 l/min 10.5 gpm
VLP80-DI-L-12	1/2" GAS	300 bar 4300 psi	80 l/min 21 gpm
VLP80-DI-L-34	3/4" GAS	300 bar 4300 psi	80 l/min 21 gpm
VLP130-DI-L-34	3/4" GAS	250 bar 3600 psi	130 l/min 34 gpm
VLP130-DI-L-10	1" GAS	250 bar 3600 psi	130 l/min 34 gpm

Taratura Setting		
Codice Code	Taratura standard Standard setting	Campo di taratura Adj. Pressure range
00	40 bar 580 psi	5÷40 bar 72.5÷580 psi
01	80 bar 1160 psi	20÷100 bar 290÷1450 psi
02	180 bar 2600 psi	40÷250 bar 580÷3600 psi
03	250 bar 3600 psi	60÷350 bar 870÷5000 psi

Regolazioni Adjustments			
<b>A</b>  Vite esterna esagono incassato <i>Leakproof hex socket screw</i>	<b>B</b>  Volantino e dado <i>Handknob and locknut</i>	<b>C</b>  Piombatura <i>Sealing cap</i>	<b>D</b>  Cappellino <i>Cap</i>

Sigla di ordinazione / Ordering code



For flow diagram see performance of cartridge

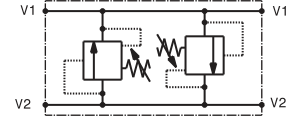
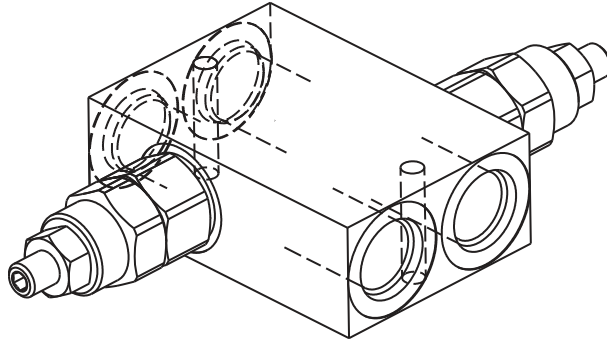
Dati e tarature ottenuti usando olio con viscosità 30 cSt a 50°C <i>Performances and calibrations are carried out by using hydraulic oil with 30 cSt viscosity at 50°C</i>	
Viscosità consigliate <i>Recommended viscosity</i>	10 ÷ 420 cSt
Temperature di lavoro <i>Working temperature</i>	-20 ÷ +90 °C
Filtrazione assoluta <i>Absolute filtration</i>	25 µ

Modello Type	①	L	L1	H	H1	H2	F	S
VLP10-DI-L-14	VLP10C	70	50	60	32	14	6.5	30
VLP10-DI-L-38	VLP10C	70	50	60	32	14	6.5	30
VLP40-DI-L-38	VLP40C	80	60	70	50	15	6.5	30
VLP40-DI-L-12	VLP40C	80	60	70	50	15	6.5	30
VLP80-DI-L-12	VLP80C	100	80	70	62	16	6.5	35
VLP80-DI-L-34	VLP80C	100	80	90	62	19	6.5	40
VLP130-DI-L-34	VLP130CD	110	80	90	62	19	8.5	40
VLP130-DI-L-10	VLP130CD	120	80	100	62	23	8.5	60

I dati non sono impegnativi, CBF si riserva di apportare modifiche senza preavviso.  
*The specifications are not binding, CBF reserves the right to introduce modifications without notice.*

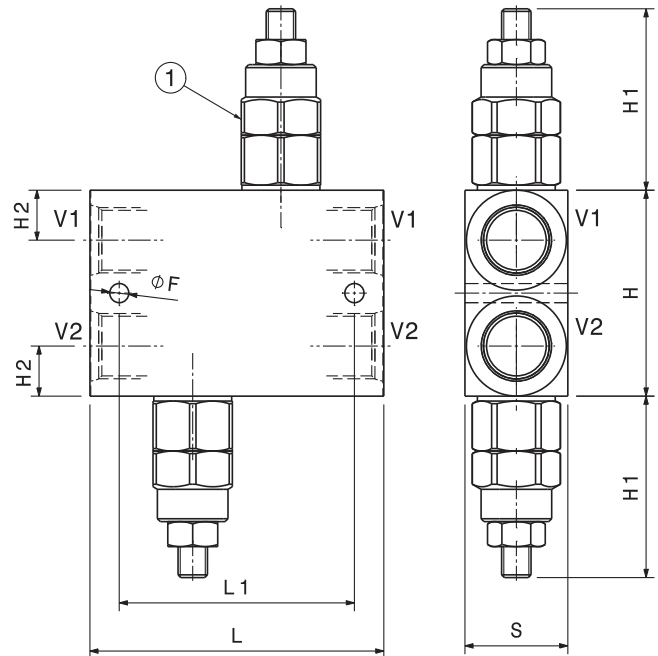
Valvola limitatrice di pressione doppia incrociata – in linea - Attacchi SAE  
*In line, dual cross relief valve SAE ports*  
mod. VLP-DI-L-S

Corpo in alluminio  
*Aluminium body*



Modello Type	V1, V2	Pressione max. Max. pressure	Portata max Max. flow
VLP40-DI-L-08S	SAE #08	300 bar 4300 psi	35 l/min 9 gpm
VLP40-DI-L-10S	SAE #10	300 bar 4300 psi	40 l/min 10.5 gpm
VLP80-DI-L-10S	SAE #10	300 bar 4300 psi	80 l/min 21 gpm
VLP130-DI-L-12S	SAE #12	250 bar 3600 psi	130 l/min 34 gpm

Taratura Setting		
Codice Code	Taratura standard Standard setting	Campo di taratura Adj. Pressure range
00	40 bar 580 psi	5÷40 bar 72.5÷580 psi
01	80 bar 1160 psi	20÷100 bar 290÷1450 psi
02	180 bar 2600 psi	40÷250 bar 580÷3600 psi
03	250 bar 3600 psi	60÷350 bar 870÷5000 psi

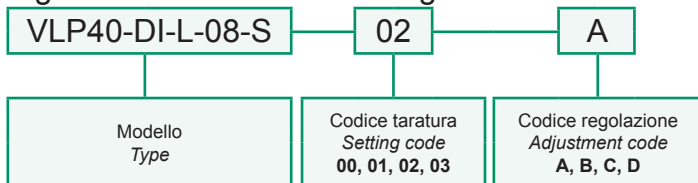


Regolazioni Adjustments			
<b>A</b>  Vite esterna esagono incassato Leakproof hex socket screw	<b>B</b>  Volantino e dado Handknob and locknut	<b>C</b>  Piomatura Sealing cap	<b>D</b>  Cappello Cap

Modello Type	1	L	L1	H	H1	H2	F	S
VLP40-DI-L-08S	VLP40C	80	60	70	50	15	6.5	30
VLP40-DI-L-10S	VLP40C	80	60	70	50	15	6.5	35
VLP80-DI-L-10S	VLP80C	100	80	70	62	17	6.5	35
VLP130-DI-L-12S	VLP130CD	110	80	90	62	20	8.5	40

For flow diagram see performance of cartridge

Sigla di ordinazione / Ordering code



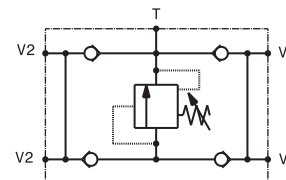
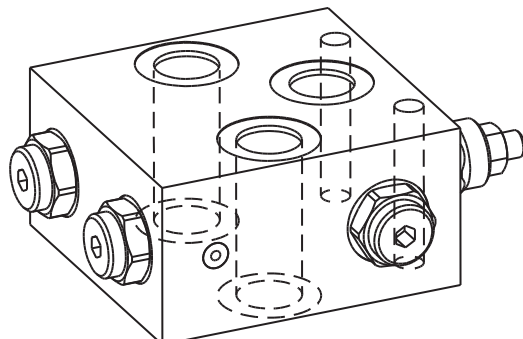
Dati e tarature ottenuti usando olio con viscosità 30 cSt a 50°C  
Performances and calibrations are carried out by using hydraulic oil with 30 cSt viscosity at 50°C

Viscosità consigliate Recommended viscosity	10 ÷ 420 cSt
Temperature di lavoro Working temperature	-20 ÷ +90 °C
Filtrazione assoluta Absolute filtration	25 µ

I dati non sono impegnativi, CBF si riserva di apportare modifiche senza preavviso.  
*The specifications are not binding, CBF reserves the right to introduce modifications without notice.*

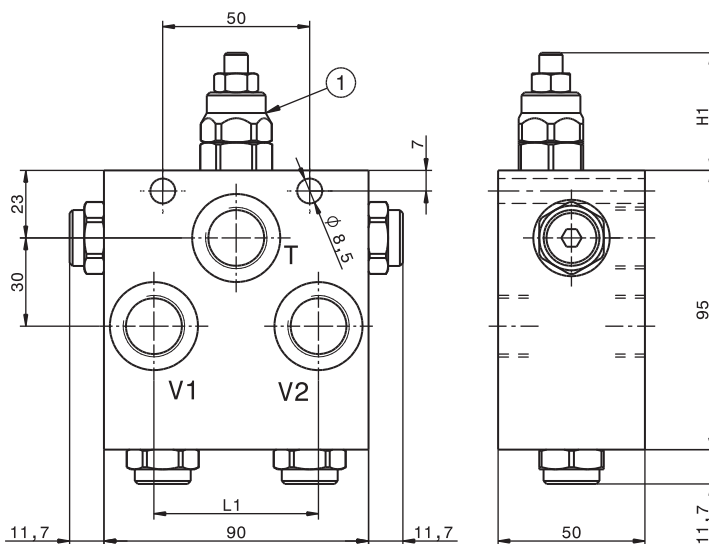
Valvola limitatrice di pressione semplice e anticavitazione  
 Single relief and anticavitation valve  
 mod. VLP-A

Corpo in alluminio  
 Aluminium body



Modello Type	V1, V2, T	Pressione max. Max. pressure	Portata max Max. flow
VLP40-A-12	1/2" GAS	300 bar 4300 psi	40 l/min 10.5 gpm
VLP80-A-12	1/2" GAS	300 bar 4300 psi	80 l/min 21 gpm
VLP80-A-34	3/4" GAS	300 bar 4300 psi	80 l/min 21 gpm

Taratura Setting		
Codice Code	Taratura standard Standard setting (Q=5 l/min)	Campo di taratura Adj. Pressure range
00	40 bar 580 psi	5÷40 bar 72.5÷580 psi
01	80 bar 1160 psi	20÷100 bar 290÷1450 psi
02	180 bar 2600 psi	40÷250 bar 580÷3600 psi
03	250 bar 3600 psi	60÷350 bar 870÷5000 psi



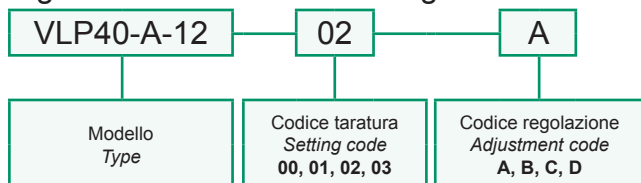
Regolazioni Adjustments

<b>A</b>	<b>B</b>	<b>C</b>	<b>D</b>
Vite esterna esagono incassato Leakproof hex socket screw	Volantino e dado Handknob and locknut	Piombatura Sealing cap	Cappellino Cap

Dati e tarature ottenuti usando olio con viscosità 30 cSt a 50°C Performances and calibrations are carried out by using hydraulic oil with 30 cSt viscosity at 50°C	
Viscosità consigliate Recommended viscosity	10 ÷ 420 cSt
Temperature di lavoro Working temperature	-20 ÷ +90 °C
Filtrazione assoluta Absolute filtration	25 µ

Modello Type	①	L1	H1
VLP40-A-12	VLP40C	56	42
VLP80-A-12	VLP80C	56	55
VLP80-A-34	VLP80C	52	55

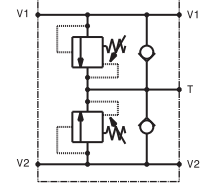
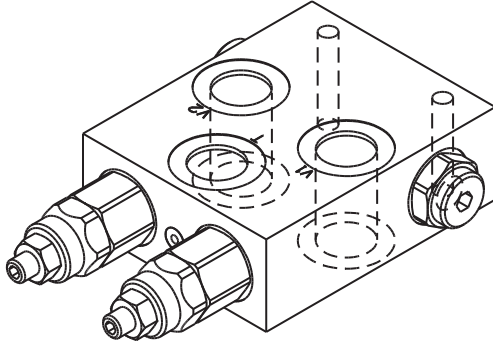
Sigla di ordinazione / Ordering code



I dati non sono impegnativi, CBF si riserva di apportare modifiche senza preavviso.  
 The specifications are not binding, CBF reserves the right to introduce modifications without notice.

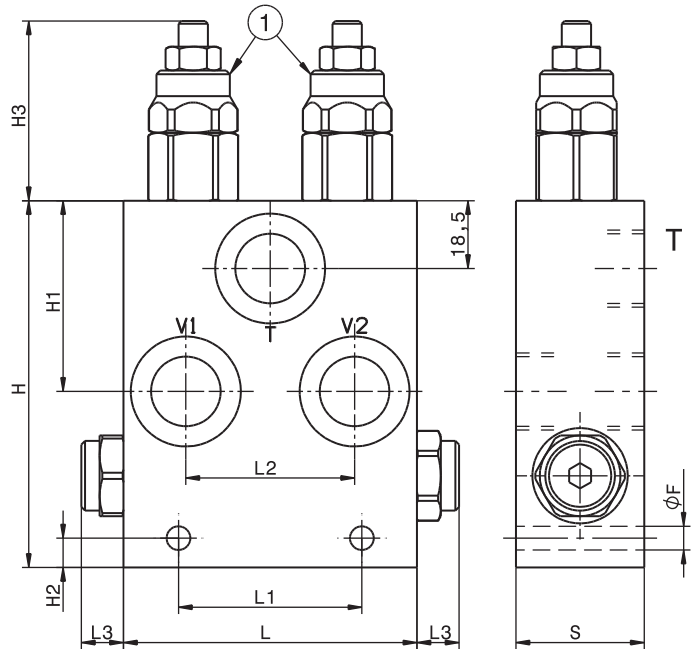
Valvola limitatrice di pressione doppia e anticavitazione  
*Dual relief and anticavitation valve*  
mod. VLP-DA

Corpo in alluminio  
*Aluminium body*



Modello Type	V1, V2, T	Pressione max. Max. pressure	Portata max Max. flow
VLP40-DA-38	3/8" GAS	300 bar 4300 psi	40 l/min 10.5 gpm
VLP40-DA-12	1/2" GAS	300 bar 4300 psi	40 l/min 10.5 gpm
VLP80-DA-12	1/2" GAS	300 bar 4300 psi	80 l/min 21 gpm
VLP80-DA-34	3/4" GAS	300 bar 4300 psi	80 l/min 21 gpm

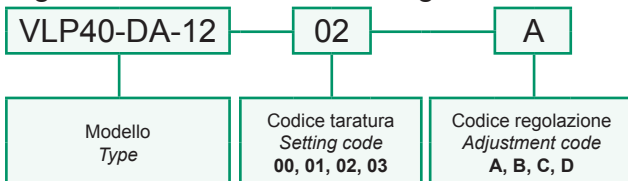
Taratura Setting		
Codice Code	Taratura standard Standard setting (Q=5 l/min)	Campo di taratura Adj. Pressure range
00	40 bar 580 psi	5÷40 bar 72.5÷580 psi
01	80 bar 1160 psi	20÷100 bar 290÷1450 psi
02	180 bar 2600 psi	40÷250 bar 580÷3600 psi
03	250 bar 3600 psi	60÷350 bar 870÷5000 psi



Regolazioni Adjustments			
<b>A</b>	<b>B</b>	<b>C</b>	<b>D</b>
Vite esterna esagono incassato <i>Leakproof hex socket screw</i>	Volantino e dado <i>Handknob and locknut</i>	Piombatura <i>Sealing cap</i>	Cappello <i>Cap</i>

Dati e tarature ottenuti usando olio con viscosità 30 cSt a 50°C <i>Performances and calibrations are carried out by using hydraulic oil with 30 cSt viscosity at 50°C</i>	
Viscosità consigliate <i>Recommended viscosity</i>	10 ÷ 420 cSt
Temperature di lavoro <i>Working temperature</i>	-20 + +90 °C
Filtrazione assoluta <i>Absolute filtration</i>	25 µ

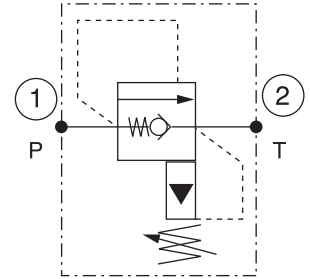
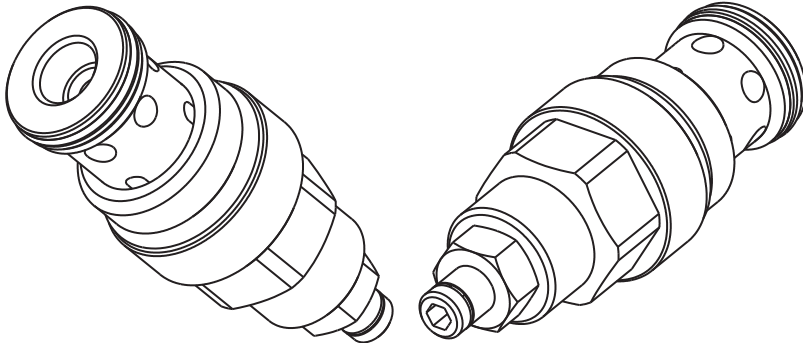
Sigla di ordinazione / Ordering code



Modello Type	①	L	L1	L2	L3	H	H1	H2	H3	F	S
VLP40-DA-38	VLP40C	80	50	46	12	100	52	8	50	6.5	35
VLP40-DA-12	VLP40C	80	50	46	12	100	52	8	50	6.5	35
VLP80-DA-12	VLP80C	90	50	54	9	100	52	8	62	8.5	50
VLP80-DA-34	VLP80C	90	50	52	11	100	52	8	62	8.5	50

I dati non sono impegnativi, CBF si riserva di apportare modifiche senza preavviso.  
*The specifications are not binding, CBF reserves the right to introduce modifications without notice.*

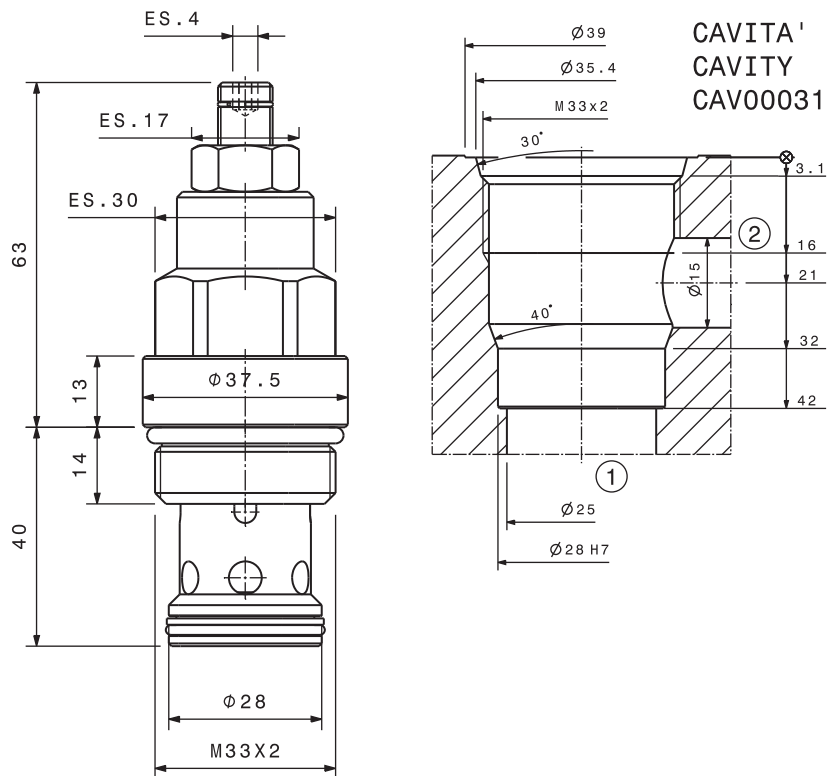
Valvola limitatrice di pressione pilotata con valvola di non ritorno, a cartuccia  
*Pilot operated relief valve with reverse flow- cartridge type*  
**mod. VLPPC-33-C**



Portata massima <i>Max flow</i>	150 l/min 40 gpm
Pressione massima <i>Max pressure</i>	350 bar 5000 psi
Coppia di serraggio <i>Installation torque</i>	160 ÷ 180 Nm 120 ÷ 135 lb ft

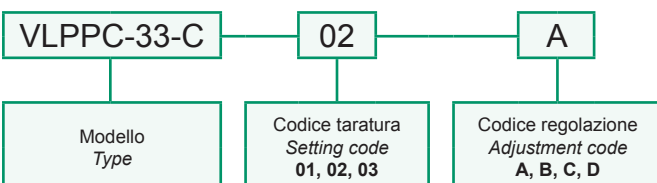
Dati e tarature ottenuti usando olio con viscosità 30 cSt a 50°C <i>Performances and calibrations are carried out by using hydraulic oil with 30 cSt viscosity at 50°C</i>	
Viscosità consigliate <i>Recommended viscosity</i>	10 ÷ 420 cSt
Temperature di lavoro <i>Working temperature</i>	-20 ÷ +90 °C
Filtrazione assoluta <i>Absolute filtration</i>	25 µ

Taratura <i>Setting</i>			
Codice <i>Code</i>	Taratura standard <i>Standard setting (Q=5 l/min)</i>	Campo di taratura <i>Adj. Pressure range</i>	Colore molla <i>Spring colour</i>
01	80 bar 1160 psi	20÷100 bar 290÷1450 psi	Bianco White
02	180 bar 2600 psi	40÷250 bar 580÷3600 psi	Giallo Yellow
03	250 bar 3600 psi	60÷350 bar 870÷5000 psi	Nero Black



Regolazioni <i>Adjustments</i>	A	B	C	D
	Vite esterna esagono incassato <i>Leak-proof hex socket screw</i>	Volantino e dado <i>Handknob and locknut</i>	Piombatura <i>Sealing cap</i>	Cappellotto <i>Cap</i>

**Sigla di ordinazione / Ordering code**

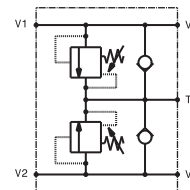
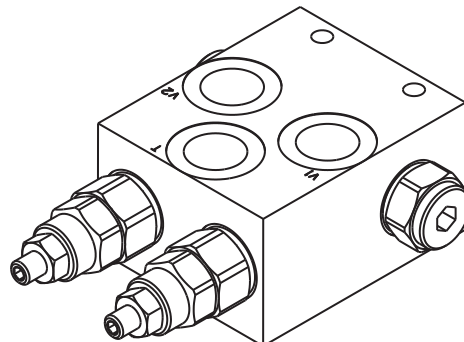


I dati non sono impegnativi, **CBF** si riserva di apportare modifiche senza preavviso.  
*The specifications are not binding, CBF reserves the right to introduce modifications without notice.*



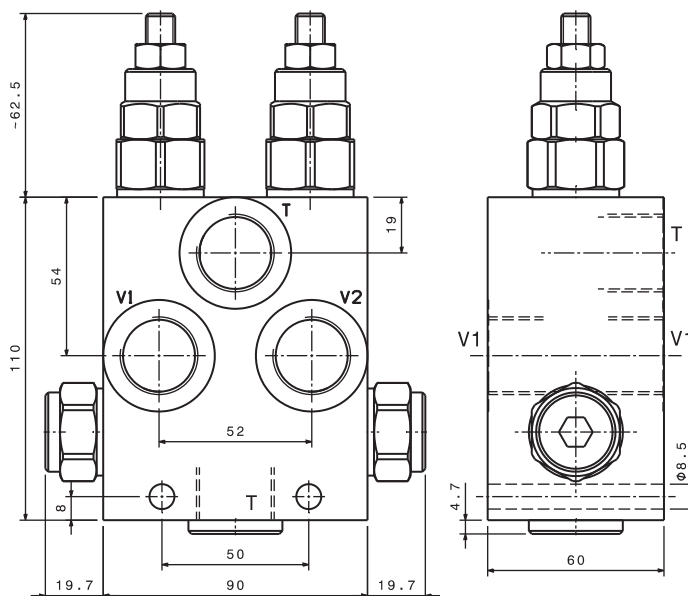
Valvola limitatrice di pressione doppia e anticavitazione  
*Dual relief and anticavitation valve*  
mod. VLP130-DA

Corpo in alluminio  
*Aluminium body*



Modello Type	V1, V2, T	Pressione max. Max. pressure	Portata max Max. flow
VLP130-DA-34	3/4" GAS	300 bar 4300 psi	130 l/min 10.5 gpm

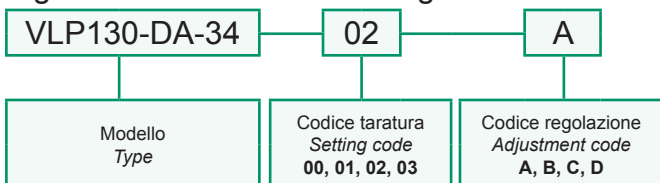
Taratura Setting		
Codice Code	Taratura standard Standard setting (Q=5 l/min)	Campo di taratura Adj. Pressure range
00	40 bar 580 psi	5÷40 bar 72.5÷580 psi
01	80 bar 1160 psi	20÷100 bar 290÷1450 psi
02	180 bar 2600 psi	40÷250 bar 580÷3600 psi
03	250 bar 3600 psi	60÷350 bar 870÷5000 psi



Regolazioni Adjustments			
<b>A</b>		<b>B</b>	
Vite esterna esagono incassato Leakproof hex socket screw		Volantino e dado Handknob and locknut	
	<b>C</b>	<b>D</b>	
	Piombatura Sealing cap	Cappello Cap	

Dati e tarature ottenuti usando olio con viscosità 30 cSt a 50°C Performances and calibrations are carried out by using hydraulic oil with 30 cSt viscosity at 50°C	
Viscosità consigliate Recommended viscosity	10 ÷ 420 cSt
Temperature di lavoro Working temperature	-20 ÷ +90 °C
Filtrazione assoluta Absolute filtration	25 µ

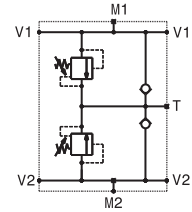
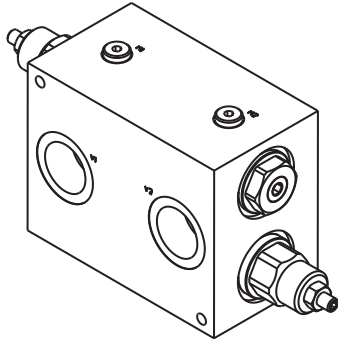
Sigla di ordinazione / Ordering code



I dati non sono impegnativi, **CBF** si riserva di apportare modifiche senza preavviso.  
*The specifications are not binding, CBF reserves the right to introduce modifications without notice.*

Valvola limitatrice di pressione doppia e anticavitazione  
 Dual relief and anticavitation valve  
 mod. VLP40020-DA

Corpo in alluminio  
 Aluminium body

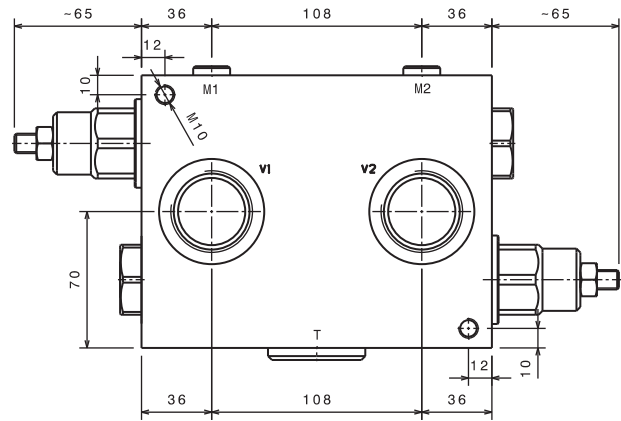
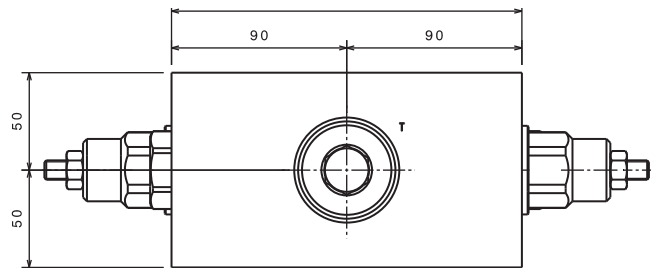


Portata massima Max flow	400 l/min 105 gpm
Pressione massima Max pressure	280 bar 5000 psi

Modello Type	V1, V2, T	M1, M2
VLP40020DA114	G1 1/4	G 1/4

Dati e tarature ottenuti usando olio con viscosità 30 cSt a 50°C  
 Performances and calibrations are carried out by using hydraulic oil with 30 cSt viscosity at 50°C

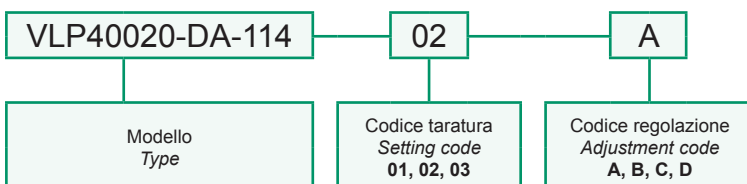
Viscosità consigliate Recommended viscosity	10 ÷ 420 cSt
Temperature di lavoro Working temperature	-20 ÷ +90 °C
Filtrazione assoluta Absolute filtration	25 µ



Taratura Setting			
Codice Code	Taratura standard Standard setting (Q=5 l/min)	Campo di taratura Adj. Pressure range	Colore molla Spring colour
01	80 bar 1160 psi	20÷100 bar 290÷1450 psi	Bianco White
02	180 bar 2600 psi	40÷250 bar 580÷3600 psi	Giallo Yellow
03	250 bar 3600 psi	60÷350 bar 870÷5000 psi	Nero Black

Regolazioni Adjustments	<b>A</b>	<b>B</b>	<b>C</b>	<b>D</b>
	Vite esterna esagono incassato Leakproof hex socket screw	Volantino e dado Handknob and locknut	Piombatura Sealing cap	Cappello Cap

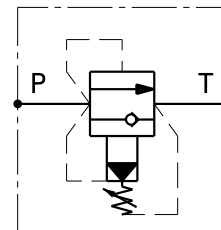
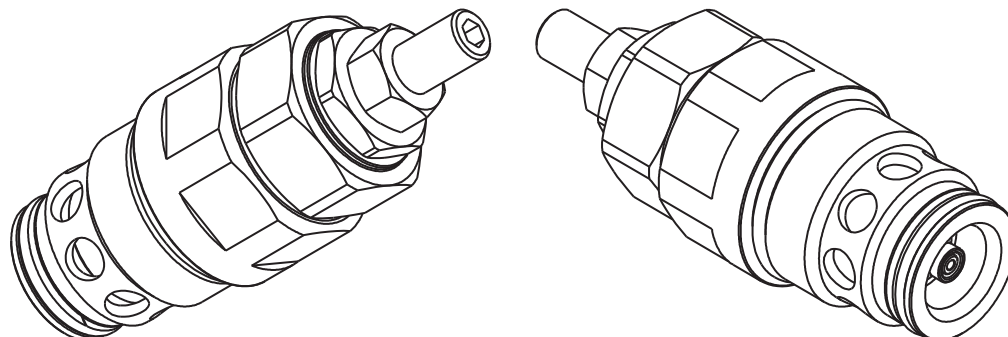
Sigla di ordinazione / Ordering code



I dati non sono impegnativi, CBF si riserva di apportare modifiche senza preavviso.  
 The specifications are not binding, CBF reserves the right to introduce modifications without notice.

Valvola limitatrice di pressione pilotata con funzione anticavitazione, a cartuccia  
*Pilot operated relief valve with anticavitation function – cartridge type*

mod. VLPPC-28-C

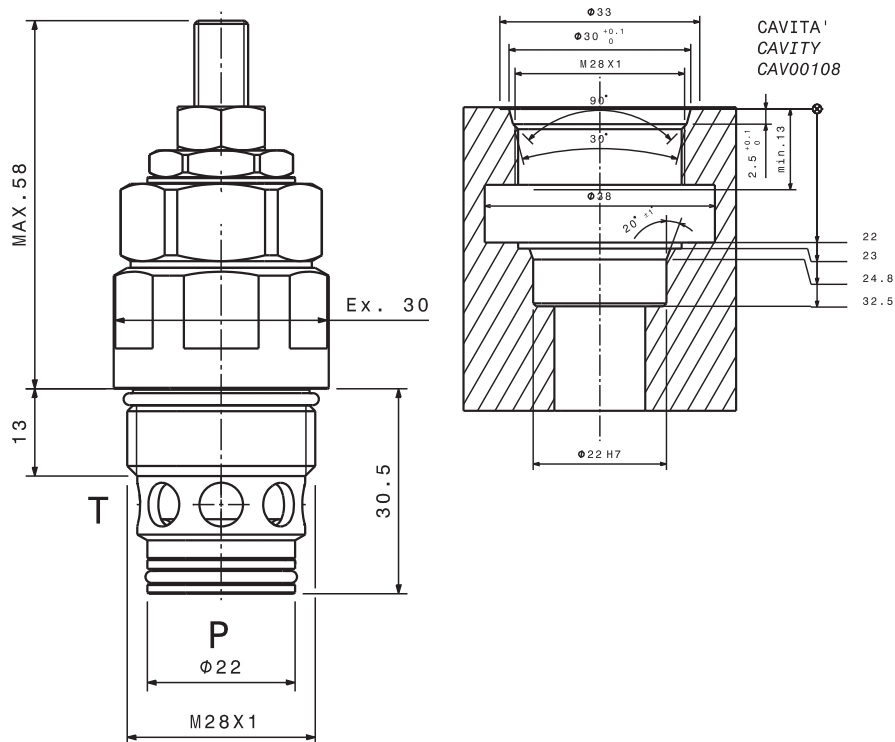


Portata massima <i>Max flow</i>	200 l/min <i>53 gpm</i>
Pressione massima <i>Max pressure</i>	350 bar <i>5000 psi</i>
Coppia di serraggio <i>Installation torque</i>	120 ÷ 140 Nm <i>95 ÷ 105 lb ft</i>

Dati e tarature ottenuti usando olio con viscosità 30 cSt a 50°C  
*Performances and calibrations are carried out by using hydraulic oil with 30 cSt viscosity at 50°C*

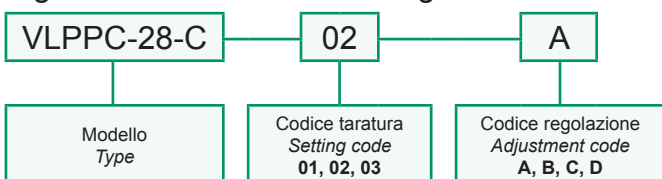
Viscosità consigliate <i>Recommended viscosity</i>	10 ÷ 420 cSt
Temperature di lavoro <i>Working temperature</i>	-20 ÷ +90 °C
Filtrazione assoluta <i>Absolute filtration</i>	25 µ

Taratura <i>Setting</i>		
Codice <i>Code</i>	Taratura standard <i>Standard setting</i> (Q=5 l/min)	Campo di taratura <i>Adj. Pressure range</i>
01	80 bar <i>1160 psi</i>	20÷100 bar <i>290÷1450 psi</i>
02	180 bar <i>2600 psi</i>	40÷250 bar <i>580÷3600 psi</i>
03	250 bar <i>3600 psi</i>	60÷350 bar <i>870÷5000 psi</i>



Regolazioni <i>Adjustments</i>	<b>A</b>	<b>C</b>	<b>D</b>
	 Vite esterna esagono incassato <i>Leak-proof hex socket screw</i>	 Piombatura <i>Sealing cap</i>	 Cappellotto <i>Cap</i>

Sigla di ordinazione / Ordering code



I dati non sono impegnativi, **CBF** si riserva di apportare modifiche senza preavviso.  
*The specifications are not binding, CBF reserves the right to introduce modifications without notice.*



## LubeTeam Hydraulic S.r.l.

*Administration and Headquarter:*

Via Tufara Scautieri, 6

83018 - San Martino Valle Caudina (AV)

*Office and Warehouse:*

S.S. 7 Appia, Km. 237,00

82011 - Airola BN

ITALY

Tel. +39 0823 950 994

Fax +39 0823 412 546

[www.lubeteam.it](http://www.lubeteam.it) [info@lubeteam.it](mailto:info@lubeteam.it)

Italian VAT / C.F. e P.IVA: 01251720627

Follow us



This document is the property of LubeTeam Hydraulic S.r.l. All data reported here are for the exclusive use of the Receiver. Reproduction is not authorized without writing permission, in all or in part of the content of this document, in accordance to Law 633 art. 171, dated April 22, 1941.

Il presente documento è di proprietà della LubeTeam Hydraulic S.r.l. I dati riportati sono per esclusivo del destinatario. La riproduzione, di tutto o in parte, non è autorizzata senza permesso scritto secondo l'art. 171 della L. 633 del 22 Aprile 1941.