

CBF
Controllo pressione
Valvole riduttrici



 HYDRAULIC
COMPONENTS
& FLUID CONTAMINATION
CONTROL

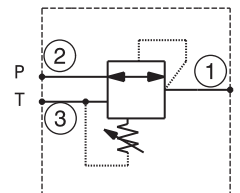
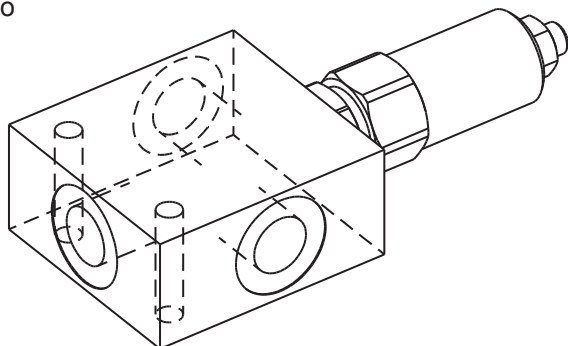


All trademarks belong to their respective owners; third party trademarks, product names, trade names, corporate names and company names mentioned may be trademarks of their respective owners or registered trademarks of other companies and are used for instructional purposes and for the benefit of the owner, without any end of Copyright infringement in force.

Tutti i marchi riportati appartengono ai legittimi proprietari; marchi di terzi, nomi di prodotti, nomi commerciali, nomi corporativi e società citati possono essere di proprietà dei rispettivi titolari o registrati da altre società e sono stati utilizzati a puro scopo esplicativo e a beneficio del possessore, senza alcun fine di violazione dei diritti di Copyright vigenti.

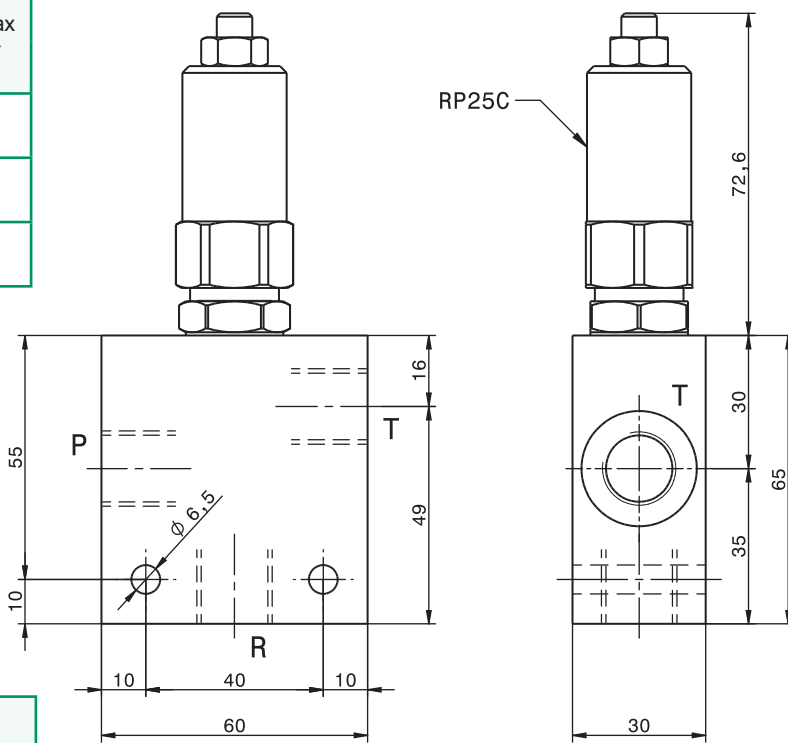
Valvola riduttrice di pressione diretta
Direct acting pressure reducing valve
mod. **RP25**

Corpo in alluminio
Aluminium body



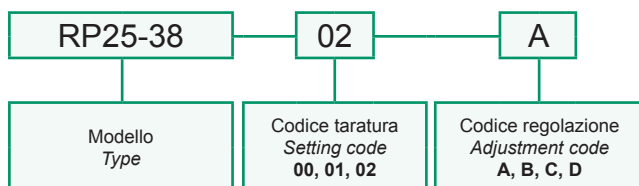
Modello Type	P, T, R	Pressione max Max pressure		Portata max Max flow
		Ingresso Inlet	Regolata Regulated	
RP25-14	1/4" GAS	300 bar 4300 psi	130 bar 1900 psi	25 l/min 6.6 gpm
RP25-38	3/8" GAS	300 bar 4300 psi	130 bar 1900 psi	25 l/min 6.6 gpm
RP25-12	1/2" GAS	300 bar 4300 psi	130 bar 1900 psi	25 l/min 6.6 gpm

Taratura Setting			
Codice Code	Taratura standard Standard setting (Q=5 l/min)	Campo di taratura Adj. Pressure range	Colore molla Spring colour
00	20 bar 290 psi	5÷25 bar 72.5÷362 psi	Nero Black
01	80 bar 1160 psi	20÷100 bar 290÷1450 psi	Giallo Yellow
02	120 bar 1750 psi	40÷130 bar 580÷1900 psi	Nero Black



Regolazioni Adjustments			
A	B	C	D
Vite esterna esagono incassato <i>Leakproof hex socket screw</i>	Volantino e dado <i>Handknob and locknut</i>	Piombatura <i>Sealing cap</i>	Cappello <i>Cap</i>

Sigla di ordinazione / Ordering code

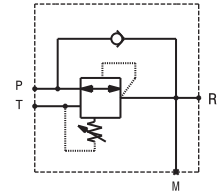
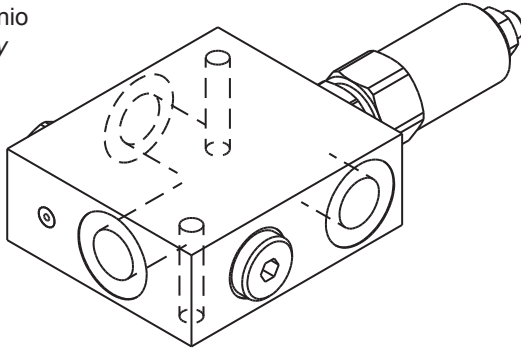


Dati e tarature ottenuti usando olio con viscosità 30 cSt a 50°C <i>Performances and calibrations are carried out by using hydraulic oil with 30 cSt viscosity at 50°C</i>	
Viscosità consigliate <i>Recommended viscosity</i>	10 ÷ 420 cSt
Temperatura di lavoro <i>Working temperature</i>	-20 ÷ +90 °C
Filtrazione assoluta <i>Absolute filtration</i>	25 µ

I dati non sono impegnativi, **CBF** si riserva di apportare modifiche senza preavviso.
The specifications are not binding, CBF reserves the right to introduce modifications without notice.

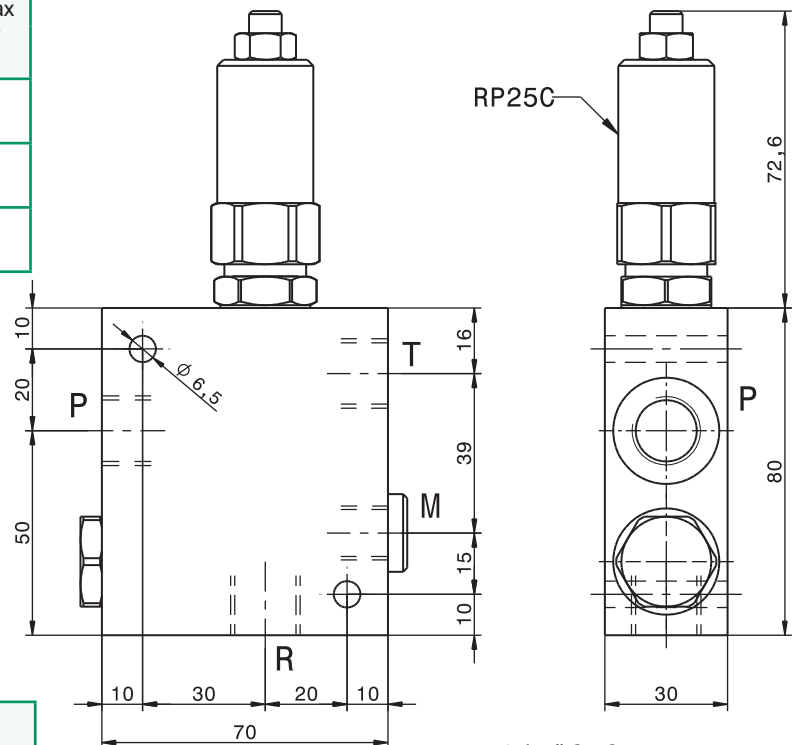
Valvola riduttrice di pressione diretta con valvola di non ritorno
Direct acting pressure reducing valve with check valve
 mod. RP25VU

Corpo in alluminio
Aluminium body



Modello Type	P, T, R	Pressione max Max pressure		Portata max Max flow
		Ingresso Inlet	Regolata Regulated	
RP25VU-14	1/4" GAS	300 bar 4300 psi	130 bar 1900 psi	25 l/min 6.6 gpm
RP25VU-38	3/8" GAS	300 bar 4300 psi	130 bar 1900 psi	25 l/min 6.6 gpm
RP25VU-12	1/2" GAS	300 bar 4300 psi	130 bar 1900 psi	25 l/min 6.6 gpm

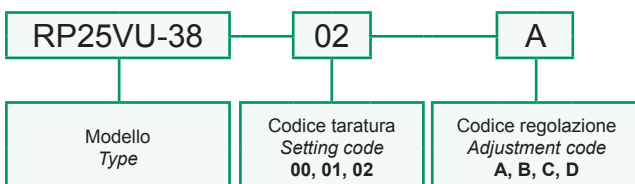
Taratura Setting			
Codice Code	Taratura standard Standard setting (Q=5 l/min)	Campo di taratura Adj. Pressure range	Colore molla Spring colour
00	20 bar 290 psi	5÷25 bar 72.5÷362 psi	Nero Black
01	80 bar 1160 psi	20÷100 bar 290÷1450 psi	Giallo Yellow
02	120 bar 1750 psi	40÷130 bar 580÷1900 psi	Nero Black



M: 1 / 4 " GAS

Regolazioni Adjustments			
A	B	C	D
Vite esterna esagono incassato Leakproof hex socket screw	Volantino e dado Handknob and locknut	Piombatura Sealing cap	Cappello Cap

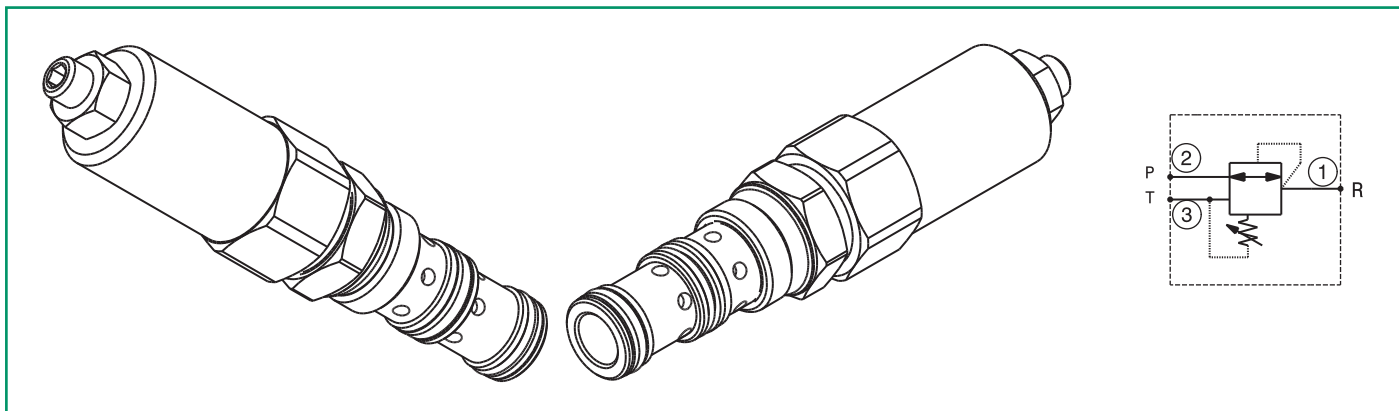
Sigla di ordinazione / Ordering code



Dati e tarature ottenuti usando olio con viscosità 30 cSt a 50°C Performaces and calibrations are carried out by using hydraulic oil with 30 cSt viscosity at 50°C	
Viscosità consigliate Recommended viscosity	10 ÷ 420 cSt
Temperature di lavoro Working temperature	-20 ÷ +90 °C
Filtrazione assoluta Absolute filtration	25 µ

I dati non sono impegnativi, **CBF** si riserva di apportare modifiche senza preavviso.
 The specifications are not binding, **CBF** reserves the right to introduce modifications without notice.

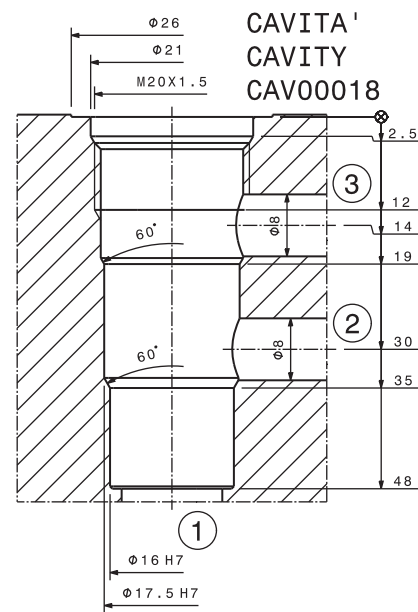
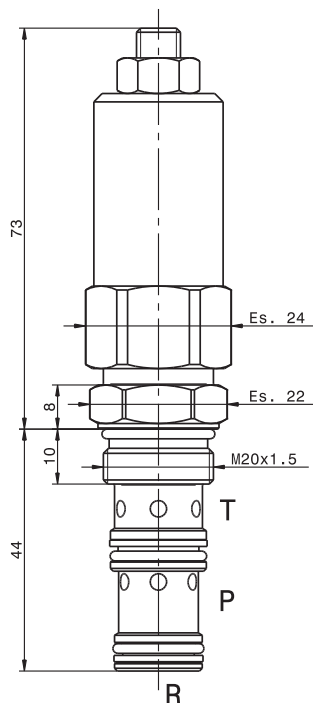
Valvola riduttrice di pressione diretta a cartuccia
Direct acting pressure reducing valve – cartridge type
mod. RP25-C



Portata massima Max flow	25 l/min 6.6 gpm
Pressione massima in entrata Max inlet pressure	300 bar 4300 psi
Pressione massima regolata Max regulated pressure	130 bar 1900 psi
Coppia di serraggio Installation torque	27 ÷ 30 Nm 20 ÷ 22.5 lb ft

Taratura Setting	Bar/Giro Bar/Turn
01	10
02	20
03	25

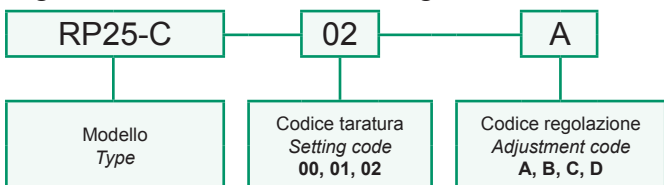
Taratura Setting			
Codice Code	Taratura standard Standard setting (Q=5 l/min)	Campo di taratura Adj. Pressure range	Colore molla Spring colour
00*	20 bar 290 psi	5÷25 bar 72.5÷362 psi	Nero Black
01	80 bar 1160 psi	20÷100 bar 290÷1450 psi	Giallo Yellow
02	120 bar 1750 psi	40÷130 bar 580÷1900 psi	Nero Black



* taratura 00 disponibile solo con regolazione D
setting 00 available only with D adjustment

Regolazioni Adjustments	A	B	C	D
	Vite esterna esagono incassato Leak-proof hex socket screw	Volantino e dado Handknob and locknut	Piombatura Sealing cap	Cappello Cap

Sigla di ordinazione / Ordering code

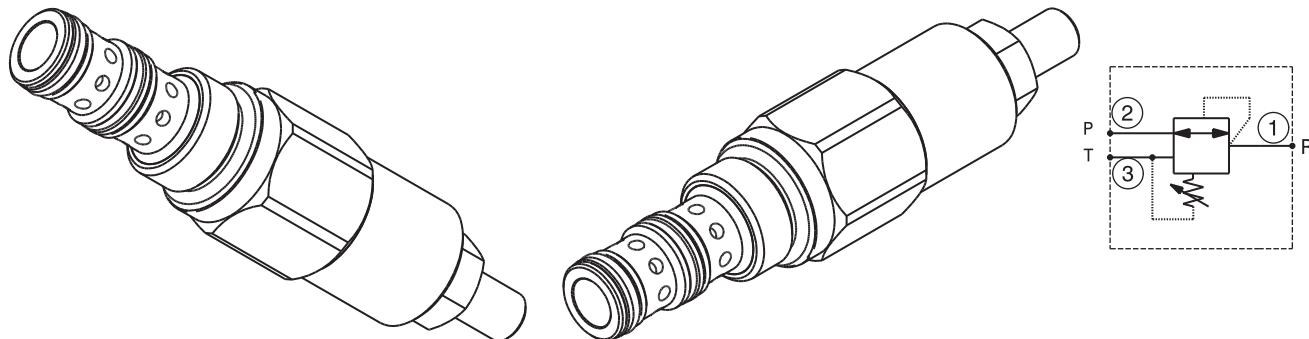


Dati e tarature ottenuti usando olio con viscosità 30 cSt a 50°C
Performances and calibrations are carried out by using hydraulic oil with 30 cSt viscosity at 50°C

Viscosità consigliate Recommended viscosity	10 ÷ 420 cSt
Temperature di lavoro Working temperature	-20 ÷ +90 °C
Filtrazione assoluta Absolute filtration	25 µ

I dati non sono impegnativi, CBF si riserva di apportare modifiche senza preavviso.
The specifications are not binding, CBF reserves the right to introduce modifications without notice.

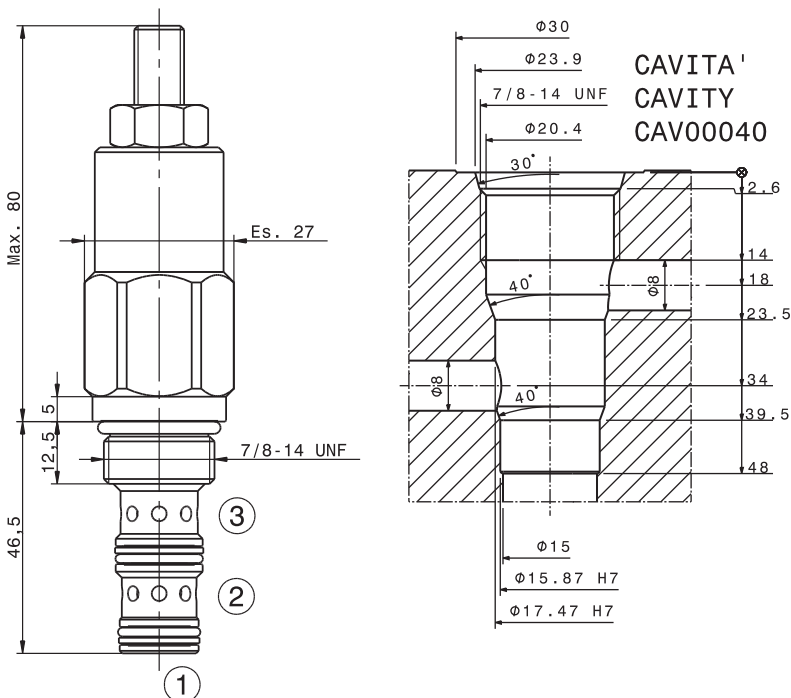
Valvola riduttrice di pressione diretta a cartuccia
 Direct acting pressure reducing valve – cartridge type
 mod. RP10-C



Portata massima Max flow	30 l/min 8 gpm
Pressione massima Max pressure	350 bar 5000 psi
Coppia di serraggio Installation torque	45 ÷ 50 Nm 33 ÷ 37 lbf ft

Dati e tarature ottenuti usando olio con viscosità 30 cSt a 50°C
 Performances and calibrations are carried out by using hydraulic oil with 30 cSt viscosity at 50°C

Viscosità consigliate Recommended viscosity	10 ÷ 420 cSt
Temperature di lavoro Working temperature	-20 ÷ +90 °C
Filtrazione assoluta Absolute filtration	25 µ

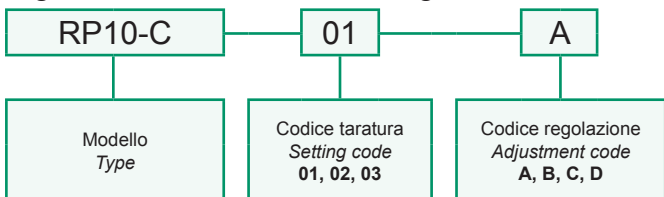


Taratura Setting			
Codice Code	Taratura standard Standard setting (Q=5 l/min)	Campo di taratura Adj. Pressure range	Colore molla Spring colour
00*	20 bar 290 psi	5÷25 bar 72.5÷362 psi	Nero Black
01	80 bar 1160 psi	20÷100 bar 290÷1450 psi	Giallo Yellow
02	120 bar 1750 psi	40÷130 bar 580÷1900 psi	Nero Black

* taratura 00 disponibile solo con regolazione D
 setting 00 available only with D adjustment

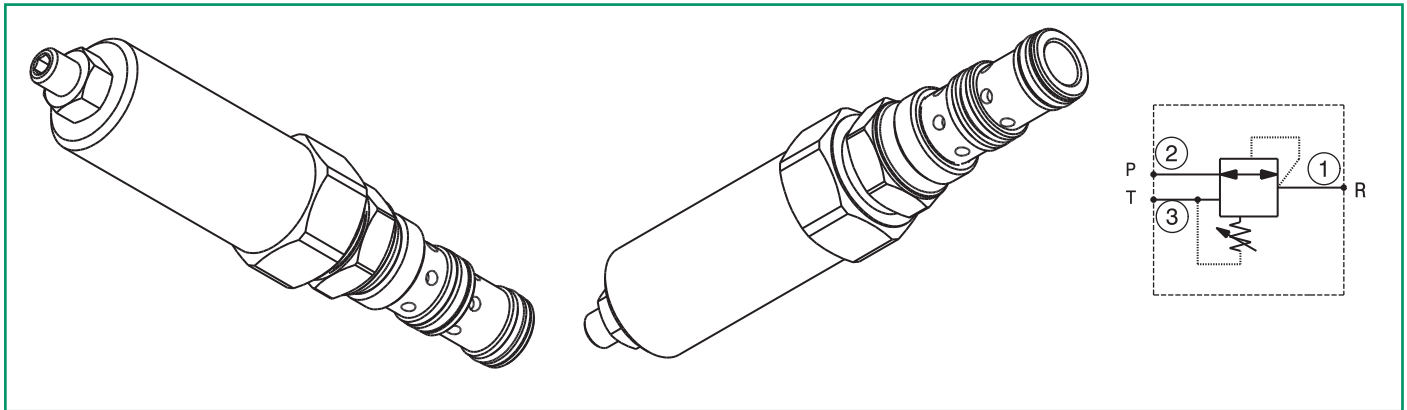
Regolazioni Adjustments	A Vite esterna esagono incassato Leak-proof hex socket screw Es. 5, Es. 17, max. 80	B Volantino e dado Handknob and locknut Es. 17, max. 108	C Piombatura Sealing cap 83	D Cappello Cap Es. 17, 84
-------------------------	---	--	---	---

Sigla di ordinazione / Ordering code



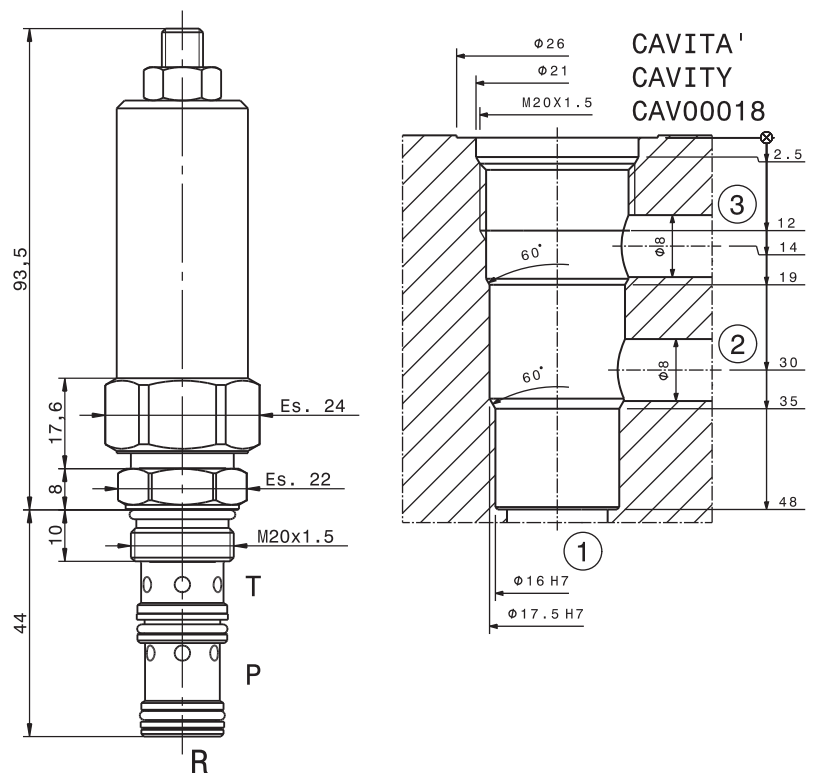
I dati non sono impegnativi, CBF si riserva di apportare modifiche senza preavviso.
 The specifications are not binding, CBF reserves the right to introduce modifications without notice.

Valvola riduttrice di pressione diretta a cartuccia
Direct acting pressure reducing valve – cartridge type
mod. RP25-C-03



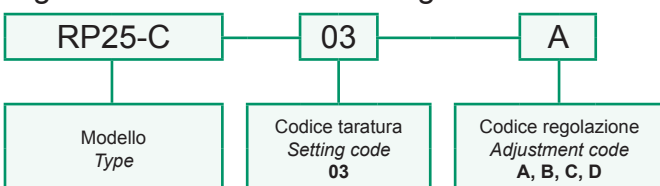
Portata massima Max flow	25 l/min 6.6 gpm
Pressione massima in entrata Max inlet pressure	300 bar 4300 psi
Pressione massima regolata Max regulated pressure	230 bar 3350 psi
Coppia di serraggio Installation torque	27 ÷ 30 Nm 20 ÷ 22.5 lb ft

Taratura Setting			
Codice Code	Taratura standard Standard setting (Q=5 l/min)	Campo di taratura Adj. Pressure range	Colore molla Spring colour
03	220 bar 3190 psi	100÷230 bar 1450÷3350 psi	Nero Black



Regolazioni Adjustments	A	B	C	D
	Vite esterna esagono incassato Leak-proof hex socket screw	Volantino e dado Handknob and locknut	Piombatura Sealing cap	Cappellotto Cap

Sigla di ordinazione / Ordering code



Dati e tarature ottenuti usando olio con viscosità 30 cSt a 50°C
Performances and calibrations are carried out by using hydraulic oil with 30 cSt viscosity at 50°C

Viscosità consigliate Recommended viscosity	10 ÷ 420 cSt
Temperatura di lavoro Working temperature	-20 ÷ +90 °C
Filtrazione assoluta Absolute filtration	25 µ

I dati non sono impegnativi, CBF si riserva di apportare modifiche senza preavviso.
The specifications are not binding, CBF reserves the right to introduce modifications without notice.

LubeTeam Hydraulic S.r.l.

Administration and Headquarter:

Via Tufara Scautieri, 6

83018 - San Martino Valle Caudina (AV)

Office and Warehouse:

S.S. 7 Appia, Km. 237,00

82011 - Airola BN

ITALY

Tel. +39 0823 950 994

Fax +39 0823 412 546

www.lubeteam.it info@lubeteam.it

Italian VAT / C.F. e P.IVA: 01251720627

Follow us



This document is the property of LubeTeam Hydraulic S.r.l. All data reported here are for the exclusive use of the Receiver. Reproduction is not authorized without writing permission, in all or in part of the content of this document, in accordance to Law 633 art. 171, dated April 22, 1941.

Il presente documento è di proprietà della LubeTeam Hydraulic S.r.l. I dati riportati sono per esclusivo del destinatario. La riproduzione, di tutto o in parte, non è autorizzata senza permesso scritto secondo l'art. 171 della L. 633 del 22 Aprile 1941.