

CBF
Controllo pressione
Valvole Sequenza



 HYDRAULIC
COMPONENTS
& FLUID CONTAMINATION
CONTROL

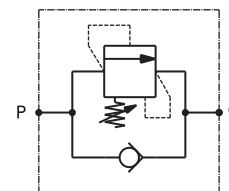
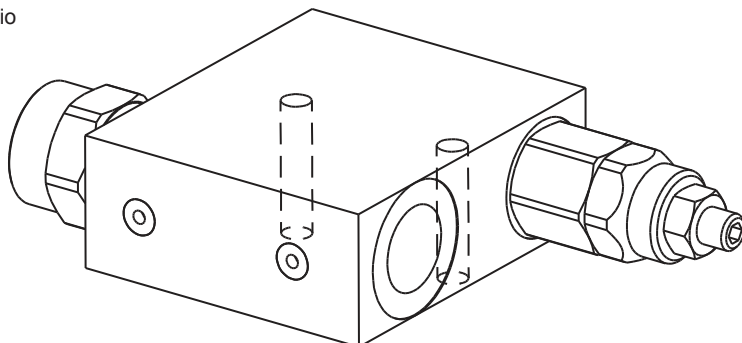


All trademarks belong to their respective owners; third party trademarks, product names, trade names, corporate names and company names mentioned may be trademarks of their respective owners or registered trademarks of other companies and are used for instructional purposes and for the benefit of the owner, without any end of Copyright infringement in force.

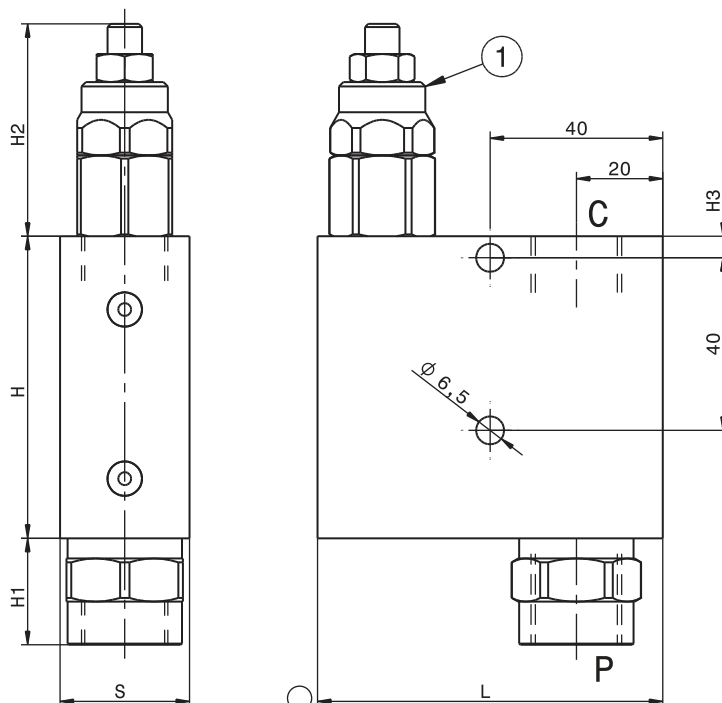
Tutti i marchi riportati appartengono ai legittimi proprietari; marchi di terzi, nomi di prodotti, nomi commerciali, nomi corporativi e società citati possono essere di proprietà dei rispettivi titolari o registrati da altre società e sono stati utilizzati a puro scopo esplicativo e a beneficio del possessore, senza alcun fine di violazione dei diritti di Copyright vigenti.

Valvola di sequenza ad azione diretta
Direct acting sequence valve
mod. VSQ

Corpo in alluminio
Aluminium body



Modello Type	P, C	Pressione max. Max. pressure	Portata max Max. flow
VSQ40-38	3/8" GAS	300 bar 4300 psi	40 l/min 10.5 gpm
VSQ40-12	1/2" GAS	300 bar 4300 psi	40 l/min 10.5 gpm
VSQ80-12	1/2" GAS	300 bar 4300 psi	80 l/min 21 gpm
VSQ80-34	3/4" GAS	300 bar 4300 psi	80 l/min 21 gpm

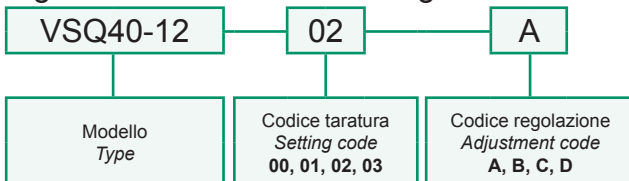


Taratura Setting		
Codice Code	Taratura standard Standard setting (Q=5 l/min)	Campo di taratura Adj. Pressure range
00	40 bar 580 psi	5÷40 bar 72.5÷580 psi
01	80 bar 1160 psi	20÷100 bar 290÷1450 psi
02	180 bar 2600 psi	40÷250 bar 580÷3600 psi
03	250 bar 3600 psi	60÷350 bar 870÷5000 psi

Regolazioni Adjustments			
A Vite esterna esagono incassato Leakproof hex socket screw	B Volantino e dado Handknob and locknut	C Piombatura Sealing cap	D Cappellino Cap

Modello Type	1	L	L1	H	H1	H2	H3	S
VSQ40-38	VLP40C	80	0	70	25	50	5	30
VSQ40-12	VLP40C	80	0	70	25	50	5	30
VSQ80-12	VLP80C	85	5	80	25	57	7.5	40
VSQ80-34	VLP80C	85	5	80	30	57	7.5	40

Sigla di ordinazione / Ordering code

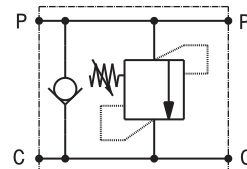
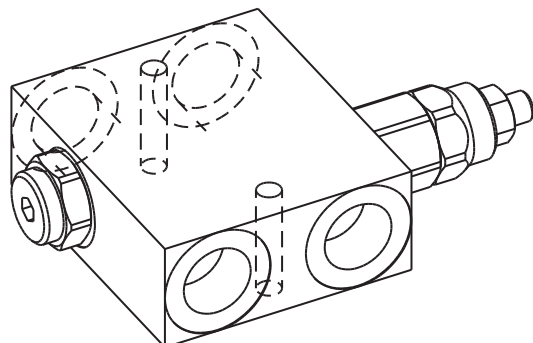


Dati e tarature ottenuti usando olio con viscosità 30 cSt a 50°C Performances and calibrations are carried out by using hydraulic oil with 30 cSt viscosity at 50°C	
Viscosità consigliate Recommended viscosity	10 ÷ 420 cSt
Temperature di lavoro Working temperature	-20 ÷ +90 °C
Filtrazione assoluta Absolute filtration	25 µ

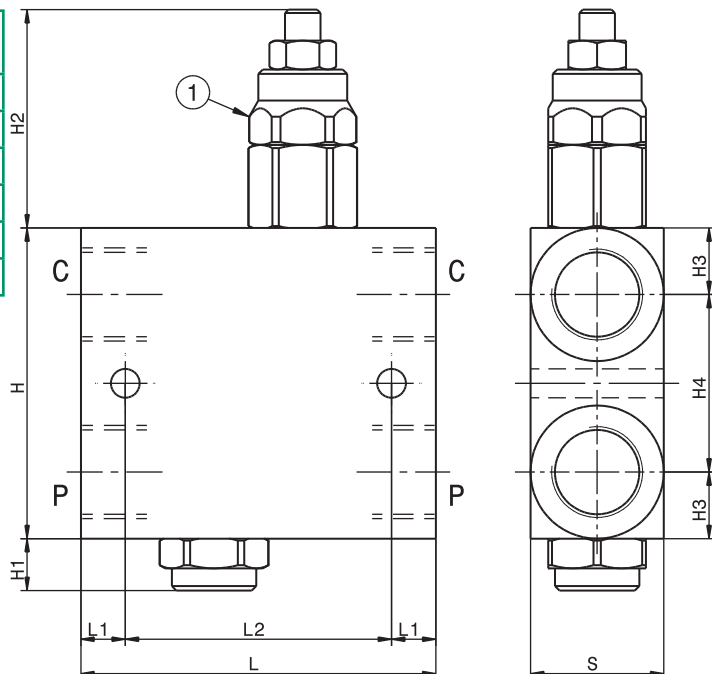
I dati non sono impegnativi, CBF si riserva di apportare modifiche senza preavviso.
The specifications are not binding, CBF reserves the right to introduce modifications without notice.

Valvola di sequenza ad azione diretta in linea
In line, direct acting sequence valve
mod. VSQ-L

Corpo in alluminio
Aluminium body



Modello Type	P, C	Pressione max. Max. pressure	Portata max Max. flow
VSQ40-L-38	3/8" GAS	300 bar 4300 psi	40 l/min 10.5 gpm
VSQ40-L-12	1/2" GAS	300 bar 4300 psi	40 l/min 10.5 gpm
VSQ80-L-12	1/2" GAS	300 bar 4300 psi	80 l/min 21 gpm
VSQ80-L-34	3/4" GAS	300 bar 4300 psi	80 l/min 21 gpm
VSQ130-L-34	3/4" GAS	300 bar 4300 psi	130 l/min 34 gpm
VSQ130-L-10	1" GAS	300 bar 4300 psi	130 l/min 34 gpm

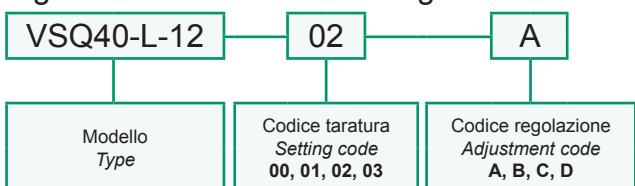


Taratura Setting		
Codice Code	Taratura standard Standard setting (Q=5 l/min)	Campo di taratura Adj. Pressure range
00	40 bar 580 psi	5÷40 bar 72.5÷580 psi
01	80 bar 1160 psi	20÷100 bar 290÷1450 psi
02	180 bar 2600 psi	40÷250 bar 580÷3600 psi
03	250 bar 3600 psi	60÷350 bar 870÷5000 psi

Regolazioni Adjustments			
A Vite esterna esagono incassato Leakproof hex socket screw	B Volantino e dado Handknob and locknut	C Piomatura Sealing cap	D Cappellotto Cap

Modello Type	①	L	L1	L2	H	H1	H2	H3	H4	F	S
VSQ40-L-38	VLP40C	80	10	60	70	12	50	15	40	6.5	30
VSQ40-L-12	VLP40C	80	10	60	70	12	50	15	40	6.5	30
VSQ80-L-12	VLP80C	100	10	80	70	20	62	16	38	6.5	35
VSQ80-L-34	VLP80C	100	10	80	90	20	62	19	52	6.5	40
VSQ130-L-34	VLP130CD	110	15	80	90	20	62	19	52	8.5	40
VSQ130-L-10	VLP130CD	120	20	80	100	15	57	23	54	8.5	60

Sigla di ordinazione / Ordering code



Dati e tarature ottenuti usando olio con viscosità 30 cSt a 50°C
Performances and calibrations are carried out by using hydraulic oil with 30 cSt viscosity at 50°C

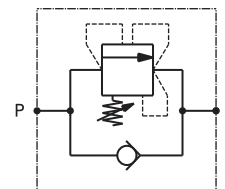
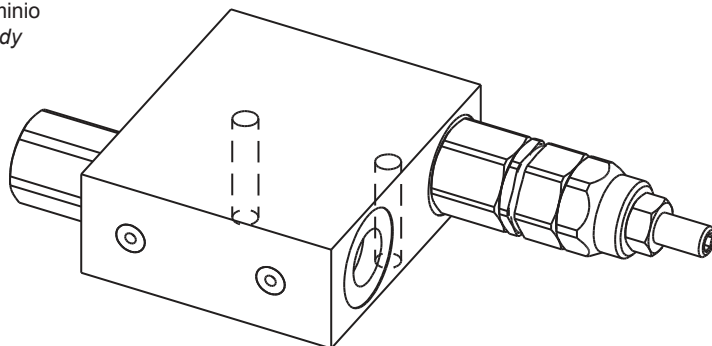
Viscosità consigliate Recommended viscosity	10 ÷ 420 cSt
Temperature di lavoro Working temperature	-20 ÷ +90 °C
Filtrazione assoluta Absolute filtration	25 μ

I dati non sono impegnativi, CBF si riserva di apportare modifiche senza preavviso.
The specifications are not binding, CBF reserves the right to introduce modifications without notice.

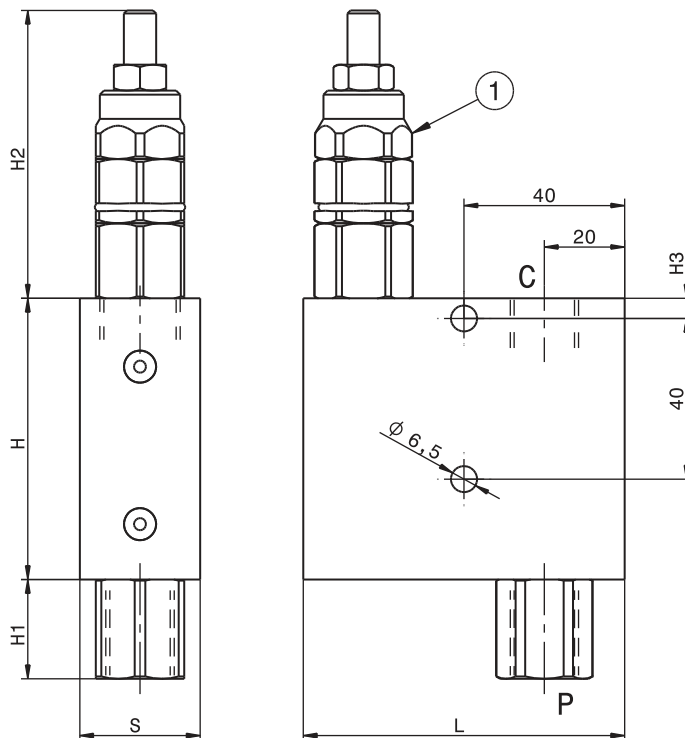
Valvola di sequenza ad azione diretta con esclusione della pressione primaria
Direct acting sequence valve with primary pressure cut-off

mod. VSQ-CC

Corpo in alluminio
Aluminium body



Modello Type	P, C	Pressione max. Max. pressure	Portata max Max. flow
VSQ40-CC-38	3/8" GAS	300 bar 4300 psi	40 l/min 10.5 gpm
VSQ40-CC-12	1/2" GAS	300 bar 4300 psi	40 l/min 10.5 gpm
VSQ80-CC-12	1/2" GAS	300 bar 4300 psi	80 l/min 21 gpm
VSQ80-CC-34	3/4" GAS	300 bar 4300 psi	80 l/min 21 gpm

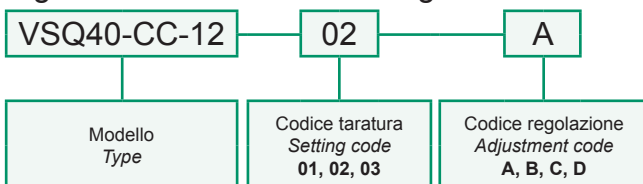


Taratura Setting		
Codice Code	Taratura standard Standard setting (Q=5 l/min)	Campo di taratura Adj. Pressure range
01	80 bar 1160 psi	20÷100 bar 290÷1450 psi
02	180 bar 2600 psi	40÷250 bar 580÷3600 psi
03	250 bar 3600 psi	60÷350 bar 870÷5000 psi

Regolazioni Adjustments			
A 	B 	C 	D
Vite esterna esagono incassato <i>Leakproof hex socket screw</i>	Volantino e dado <i>Handknob and locknut</i>	Piombatura <i>Sealing cap</i>	Cappellotto <i>Cap</i>

Modello Type	①	L	L1	H	H1	H2	H3	S
VSQ40-CC-38	VLP40CC	80	0	70	25	70	5	30
VSQ40-CC-12	VLP40CC	80	0	70	25	70	5	30
VSQ80-CC-12	VLP80CC	85	5	80	25	77	7.5	40
VSQ80-CC-34	VLP80CC	85	5	80	30	77	7.5	40

Sigla di ordinazione / Ordering code



Dati e tarature ottenuti usando olio con viscosità 30 cSt a 50°C
*Performances and calibrations are carried out by using hydraulic oil
with 30 cSt viscosity at 50°C*

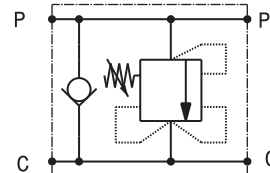
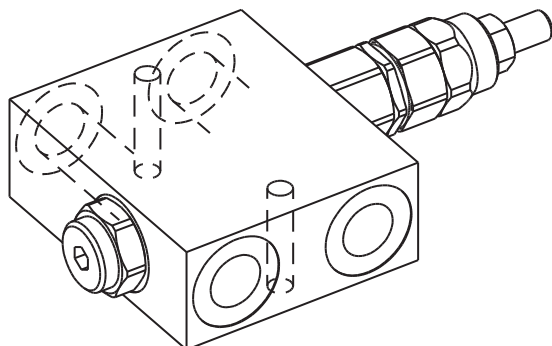
Viscosità consigliate <i>Recommended viscosity</i>	10 ÷ 420 cSt
Temperature di lavoro <i>Working temperature</i>	-20 ÷ +90 °C
Filtrazione assoluta <i>Absolute filtration</i>	25 µ

I dati non sono impegnativi, **CBF** si riserva di apportare modifiche senza preavviso.
The specifications are not binding, CBF reserves the right to introduce modifications without notice.

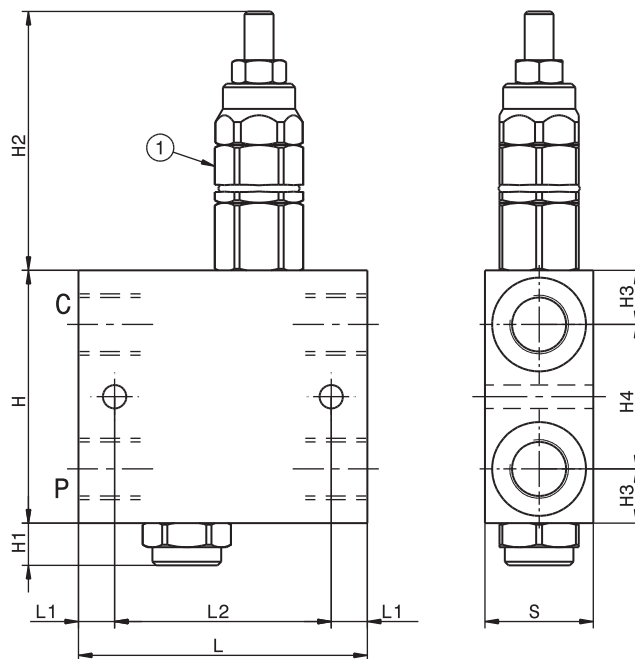
Valvola di sequenza ad azione diretta in linea con esclusione della pressione primaria
In line, direct acting sequence valve with primary pressure cut-off

mod. VSQ-L-CC

Corpo in alluminio
Aluminium body



Modello Type	P, C	Pressione max. Max. pressure	Portata max Max. flow
VSQ40-L-CC-38	3/8" GAS	300 bar 4300 psi	40 l/min 10.5 gpm
VSQ40-L-CC-12	1/2" GAS	300 bar 4300 psi	40 l/min 10.5 gpm
VSQ80-L-CC-12	1/2" GAS	300 bar 4300 psi	80 l/min 21 gpm
VSQ80-L-CC-34	3/4" GAS	300 bar 4300 psi	80 l/min 21 gpm
VSQ130-L-CC-34	3/4" GAS	300 bar 4300 psi	130 l/min 34 gpm
VSQ130-L-CC-10	1" GAS	300 bar 4300 psi	130 l/min 34 gpm

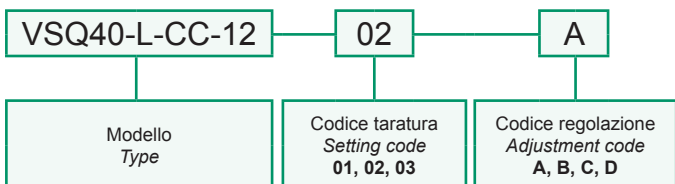


Taratura Setting		
Codice Code	Taratura standard Standard setting (Q=5 l/min)	Campo di taratura Adj. Pressure range
01	80 bar 1160 psi	20÷100 bar 290÷1450 psi
02	180 bar 2600 psi	40÷250 bar 580÷3600 psi
03	250 bar 3600 psi	60÷350 bar 870÷5000 psi

Regolazioni Adjustments			
A Vite esterna esagono incassato <i>Leakproof hex socket screw</i>	B Volantino e dado <i>Handknob and locknut</i>	C Piombatura <i>Sealing cap</i>	D Cappellotto <i>Cap</i>

Modello Type	①	L	L1	L2	H	H1	H2	H3	H4	F	S
VSQ40-L-CC-38	VLP40CC	80	10	60	70	12	70	15	40	6.5	30
VSQ40-L-CC-12	VLP40CC	80	10	60	70	12	70	15	40	6.5	30
VSQ80-L-CC-12	VLP80CC	100	10	80	70	20	82	16	38	6.5	35
VSQ80-L-CC-34	VLP80CC	100	10	80	90	20	82	19	52	6.5	40
VSQ130-L-CC-34	VLP130CC	110	15	80	90	20	82	19	52	8.5	40
VSQ130-L-CC-10	VLP130CC	120	20	80	100	15	77	23	54	8.5	60

Sigla di ordinazione / Ordering code

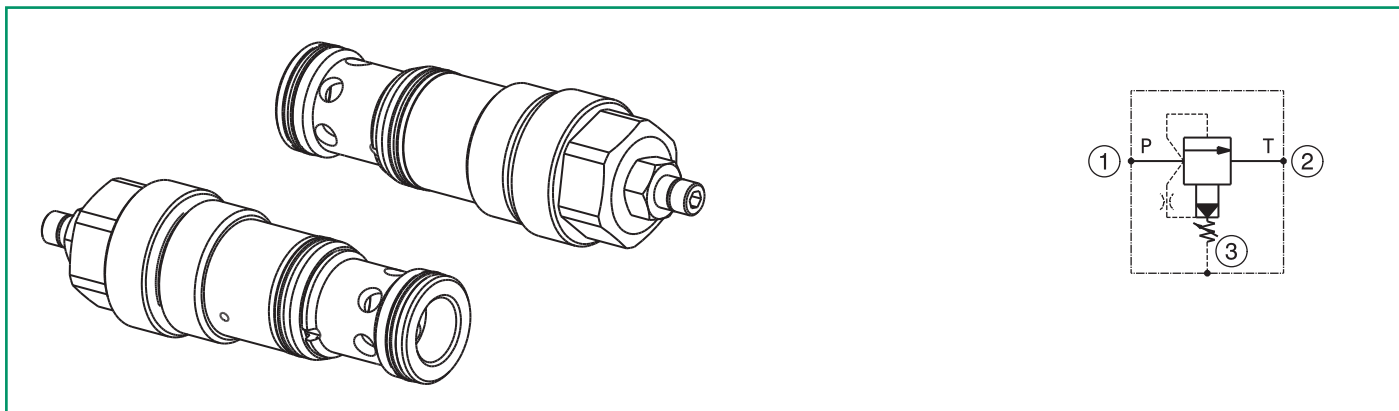


Dati e tarature ottenuti usando olio con viscosità 30 cSt a 50°C
Performances and calibrations are carried out by using hydraulic oil with 30 cSt viscosity at 50°C

Viscosità consigliate Recommended viscosity	10 ÷ 420 cSt
Temperature di lavoro Working temperature	-20 ÷ +90 °C
Filtrazione assoluta Absolute filtration	25 μ

I dati non sono impegnativi, CBF si riserva di apportare modifiche senza preavviso.
The specifications are not binding, CBF reserves the right to introduce modifications without notice.

Valvola di sequenza pilotata a cartuccia
 Pilot operated sequence valve – cartridge type
 mod. VSQP-20-C

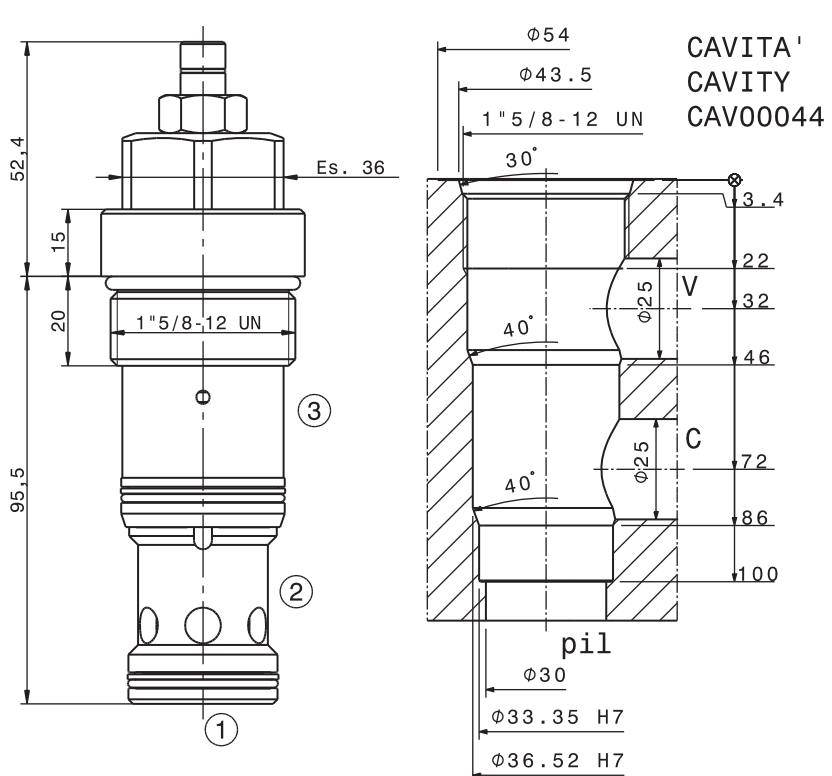


Portata massima Max flow	400 l/min 100 gpm
Pressione massima Max pressure	350 bar 5000 psi
Coppia di serraggio Installation torque	230 ÷ 250 Nm 170 ÷ 190 lbf ft

Dati e tarature ottenuti usando olio con viscosità 30 cSt a 50°C
 Performances and calibrations are carried out by using hydraulic oil with 30 cSt viscosity at 50°C

Viscosità consigliate Recommended viscosity	10 ÷ 420 cSt
Temperature di lavoro Working temperature	-20 ÷ +90 °C
Filtrazione assoluta Absolute filtration	25 µ

Taratura Setting			
Codice Code	Taratura standard Standard setting (Q=5 l/min)	Campo di taratura Adj. Pressure range	Pressure increase bar/psi per turn
01	80 bar 1160 psi	20÷100 bar 290÷1450 psi	30.8 bar 447 psi
02	180 bar 2600 psi	40÷250 bar 580÷3600 psi	70.7 bar 1025 psi
03	250 bar 3600 psi	60÷350 bar 870÷5000 psi	103.8 bar 1505 psi



Regolazioni Adjustments	A Vite esterna esagono incassato Leak-proof hex socket screw	B Volantino e dado Handknob and locknut	C Piombatura Sealing cap	D Cappello Cap
----------------------------	---	--	---	---------------------------------

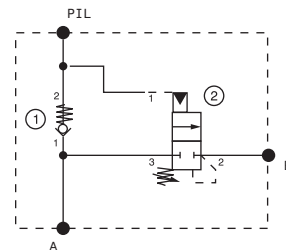
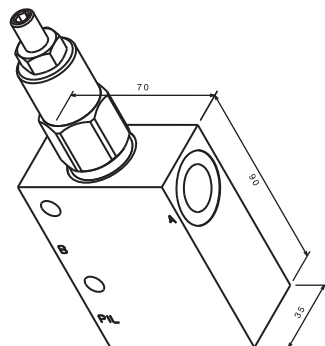
Sigla di ordinazione / Ordering code

VSQP20C	01	A
Modello Type	Codice taratura Setting code 01, 02, 03	Codice regolazione Adjustment code A, B, C, D

For flow diagram see
 PRESSURE DROP SEQUENCE VALVE (3)

I dati non sono impegnativi, CBF si riserva di apportare modifiche senza preavviso.
 The specifications are not binding, CBF reserves the right to introduce modifications without notice.

Valvola di sequenza pilotata
Sequence valve pilot-operated
mod. **BM028800**

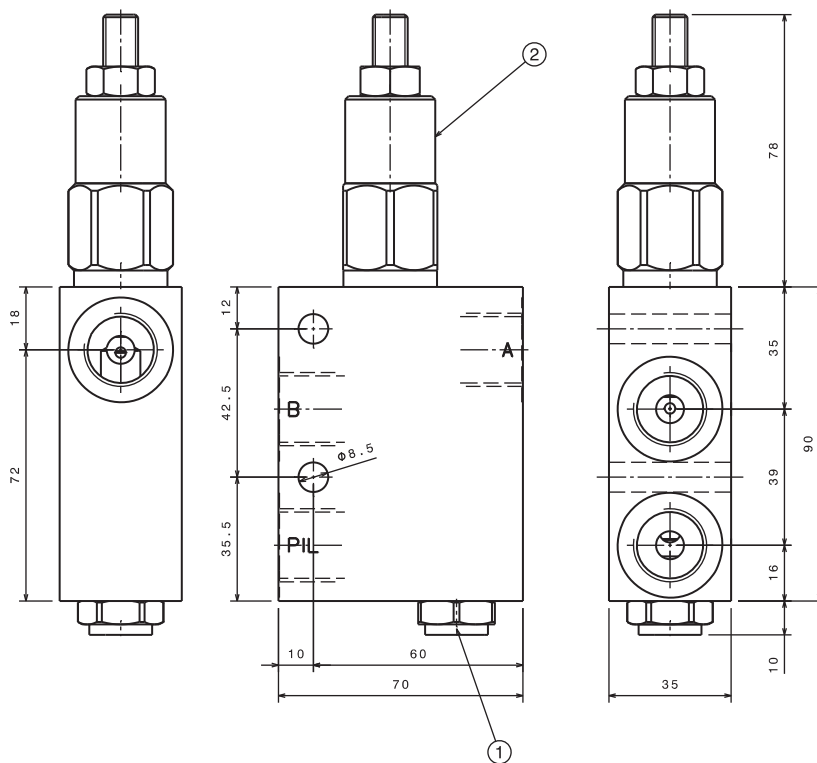


Portata massima Max flow	40 l/min 10,6 gpm
Pressione massima Max pressure	250 bar 3600 psi
Taratura valvola sequenza Sequence valve setting	120 bar 1740 psi

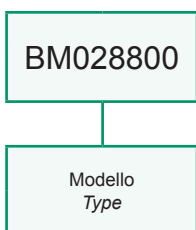
Modello Type	A, B	PIL
BM028800	1/2" GAS	1/2" GAS

Dati e tarature ottenuti usando olio con viscosità 30 cSt a 50°C
Performances and calibrations are carried out by using hydraulic oil with 30 cSt viscosity at 50°C

Viscosità consigliate Recommended viscosity	10 ÷ 420 cSt
Temperature di lavoro Working temperature	-20 ÷ +90 °C
Filtrazione assoluta Absolute filtration	25 µ

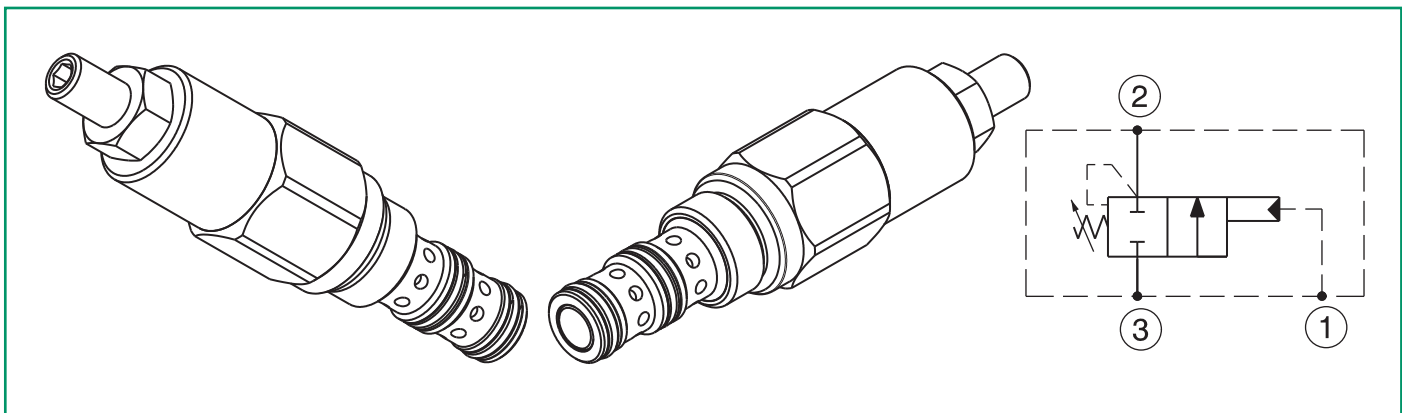


Sigla di ordinazione / Ordering code



I dati non sono impegnativi, **CBF** si riserva di apportare modifiche senza preavviso.
The specifications are not binding, **CBF** reserves the right to introduce modifications without notice.

Valvola direzionale pilotata 3 vie a cartuccia
3 Ways directional valve hydraulic pilot- cartridge typ
mod. VSQ10-30-C

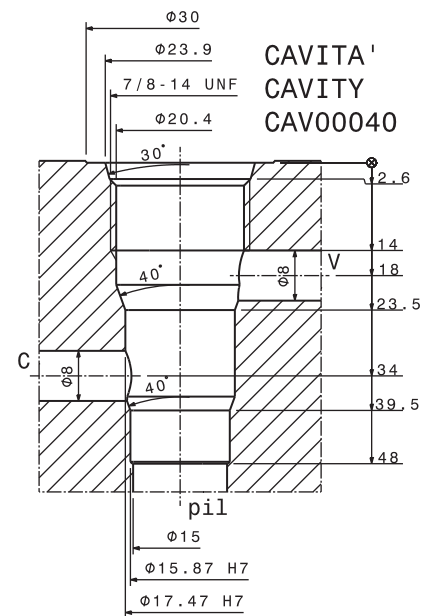
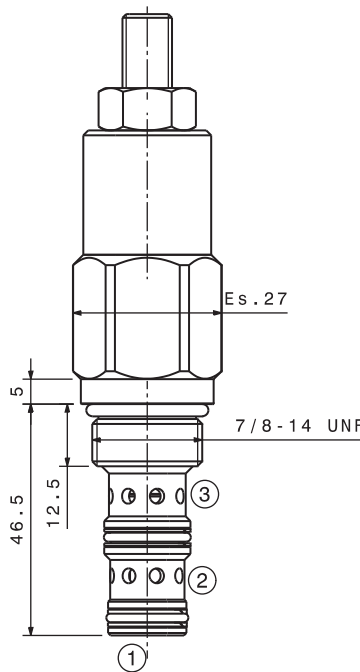


Portata massima Max flow	40 l/min 10.5 gpm
Pressione massima Max pressure	350 bar 5000 psi
Coppia di serraggio Installation torque	45 ÷ 50 Nm 33 ÷ 37 lbf ft

Dati e tarature ottenuti usando olio con viscosità 30 cSt a 50°C
Performances and calibrations are carried out by using hydraulic oil with 30 cSt viscosity at 50°C

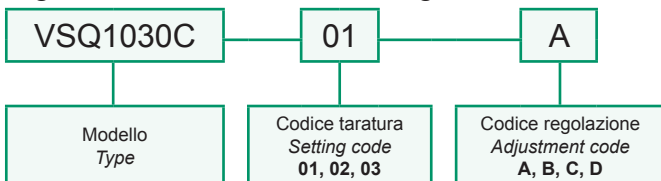
Viscosità consigliate Recommended viscosity	10 ÷ 420 cSt
Temperature di lavoro Working temperature	-20 ÷ +90 °C
Filtrazione assoluta Absolute filtration	25 µ

Taratura Setting		Portata di taratura Setting flow rate	5 l/min 1.3 gpm
Codice Code	Taratura standard Standard setting (Q=5 l/min)	Campo di taratura Adj. Pressure range	Pressure increase bar/psi per turn
01	60 bar 870 psi	10÷80 bar 145÷1160 psi	14 bar 203 psi
02	80 bar 1160 psi	10÷120 bar 145÷1750 psi	34 bar 493 psi
03	120 bar 1750 psi	20÷160 bar 290÷2300 psi	55 bar 798 psi



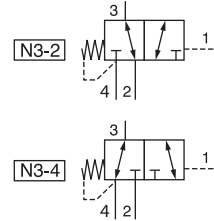
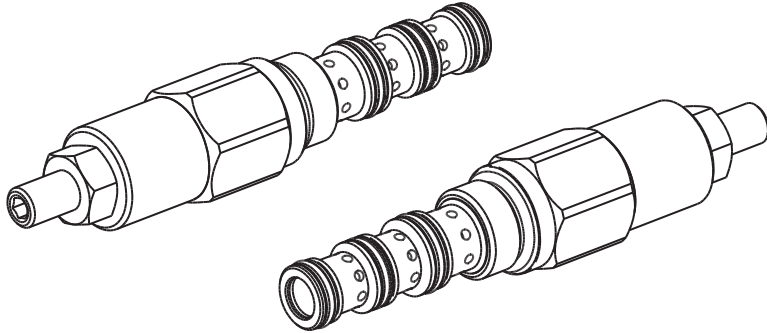
Regolazioni Adjustments	A	B	C	D
	Vite esterna esagono incassato Leak-proof hex socket screw	Volantino e dado Handknob and locknut	Piombatura Sealing cap	Cappellotto Cap

Sigla di ordinazione / Ordering code



I dati non sono impegnativi, **CBF** si riserva di apportare modifiche senza preavviso.
The specifications are not binding, **CBF** reserves the right to introduce modifications without notice.

Valvola direzionale pilotata 4 vie a cartuccia
 4 Ways directional valve hydraulic pilot- cartridge type
 mod. VSQ10-40-C

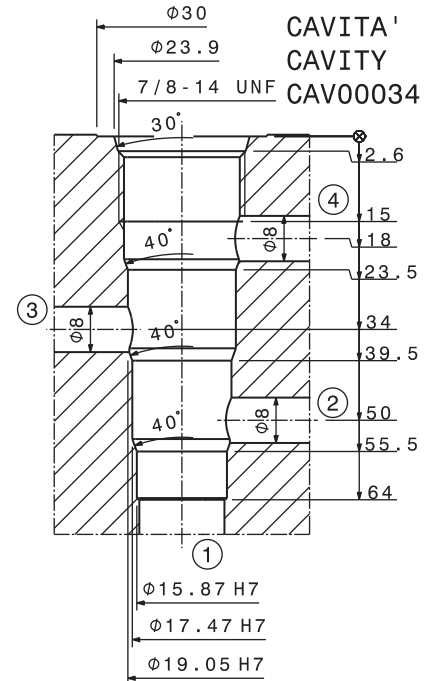
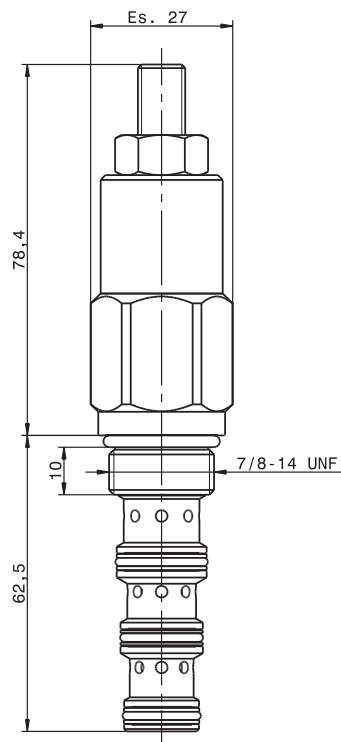


Portata massima Max flow	40 l/min 10.5 gpm
Pressione massima Max pressure	350 bar 5000 psi
Coppia di serraggio Installation torque	45 ÷ 50 Nm 33 ÷ 37 lbf ft

Dati e tarature ottenuti usando olio con viscosità 30 cSt a 50°C
 Performances and calibrations are carried out by using hydraulic oil with 30 cSt viscosity at 50°C

Viscosità consigliate Recommended viscosity	10 ÷ 420 cSt
Temperature di lavoro Working temperature	-20 ÷ +90 °C
Filtrazione assoluta Absolute filtration	25 µ

Taratura Setting			
Codice Code	Taratura standard Standard setting (Q=5 l/min)	Campo di taratura Adj. Pressure range	Pressure increase bar/psi per turn
01	60 bar 870 psi	10÷80 bar 145÷1160 psi	14 bar 203 psi
02	80 bar 1160 psi	10÷120 bar 145÷1750 psi	34 bar 493 psi
03	120 bar 1750 psi	20÷160 bar 290÷2300 psi	55 bar 797 psi



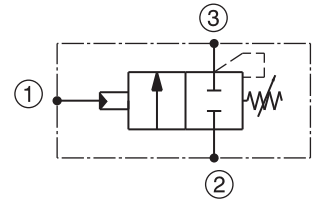
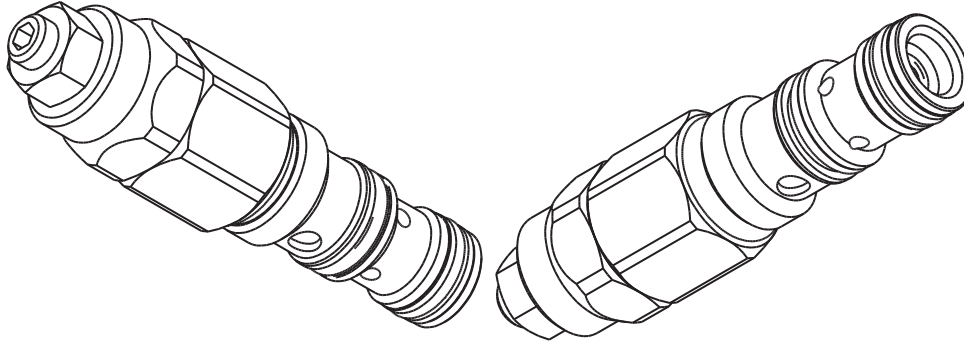
Regolazioni Adjustments	A	B	C	D
	Vite esterna esagono incassato Leak-proof hex socket screw	Volantino e dado Handknob and locknut	Piombatura Sealing cap	Cappello Cap

Sigla di ordinazione / Ordering code

VSQ1040C	01	A	N3-2
Modello Type	Codice taratura Setting code 01, 02, 03	Codice regolazione Adjustment code A, B, C, D	Tipo circuito Circuit type N3-2 / N 3-4 bidirezionale bidirectional

I dati non sono impegnativi, CBF si riserva di apportare modifiche senza preavviso.
 The specifications are not binding, CBF reserves the right to introduce modifications without notice.

Valvola di sequenza 3 vie normalmente chiusa a cartuccia
 3 ways, normally closed sequence valve – cartridge type
 mod. VP-C

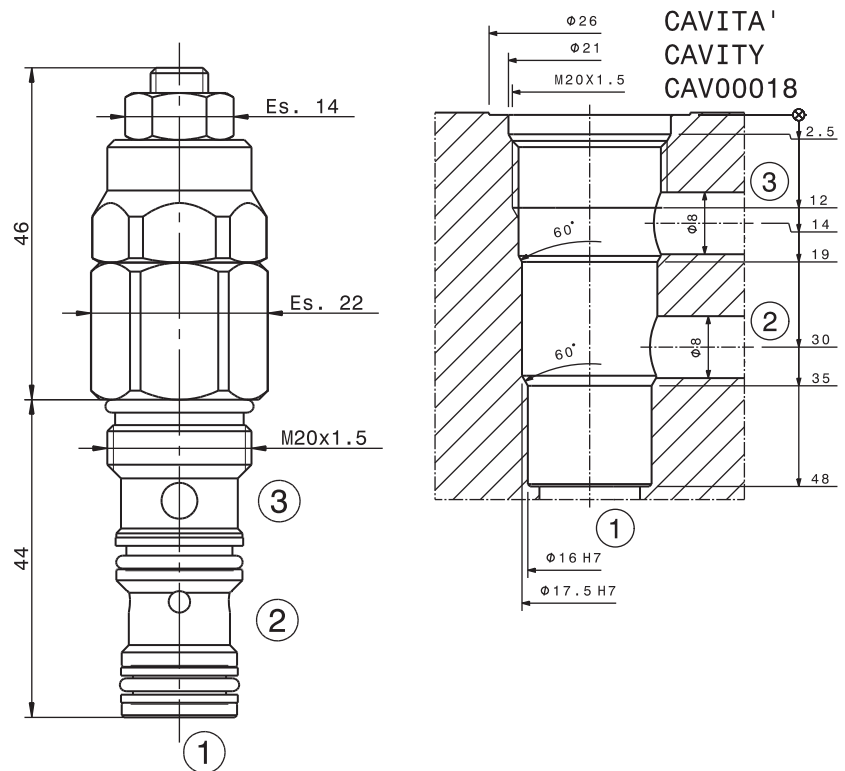


Portata massima Max flow	5 l/min 1.3 gpm
Pressione massima in entrata Max inlet pressure	350 bar 5000 psi
Coppia di serraggio Installation torque	27 ÷ 30 Nm 20 ÷ 22.5 lb ft
Campo di taratura Setting range	10 ÷ 190 bar 145 psi ÷ 2750 psi
Taratura standard Standard setting	100 bar 1450 psi

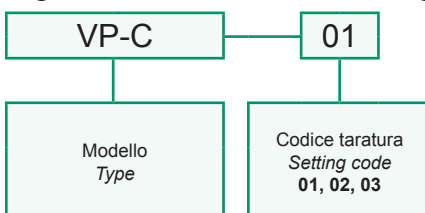
Dati e tarature ottenuti usando olio con viscosità 30 cSt a 50°C
 Performances and calibrations are carried out by using hydraulic oil with 30 cSt viscosity at 50°C

Viscosità consigliate Recommended viscosity	10 ÷ 420 cSt
Temperature di lavoro Working temperature	-20 ÷ +90 °C
Filtrazione assoluta Absolute filtration	25 µ

Taratura Setting			
Codice Code	Taratura standard Standard setting (Q=5 l/min)	Campo di taratura Adj. Pressure range	Colore molla Spring colour
01	100 bar 1450 psi	10÷100 bar 145÷1160 psi	Bianco White
02	130 bar 1885 psi	20÷170 bar 290÷2465 psi	Giallo Yellow
03	180 bar 2610 psi	30÷190 bar 435÷2755 psi	Nero Black



Sigla di ordinazione / Ordering code



I dati non sono impegnativi, **CBF** si riserva di apportare modifiche senza preavviso.
 The specifications are not binding, **CBF** reserves the right to introduce modifications without notice.

LubeTeam Hydraulic S.r.l.

Administration and Headquarter:

Via Tufara Scautieri, 6

83018 - San Martino Valle Caudina (AV)

Office and Warehouse:

S.S. 7 Appia, Km. 237,00

82011 - Airola BN

ITALY

Tel. +39 0823 950 994

Fax +39 0823 412 546

www.lubeteam.it info@lubeteam.it

Italian VAT / C.F. e P.IVA: 01251720627

Follow us



This document is the property of LubeTeam Hydraulic S.r.l. All data reported here are for the exclusive use of the Receiver. Reproduction is not authorized without writing permission, in all or in part of the content of this document, in accordance to Law 633 art. 171, dated April 22, 1941.

Il presente documento è di proprietà della LubeTeam Hydraulic S.r.l. I dati riportati sono per esclusivo del destinatario. La riproduzione, di tutto o in parte, non è autorizzata senza permesso scritto secondo l'art. 171 della L. 633 del 22 Aprile 1941.