

AMI OLEODINAMICA
Distributori
Distributori Componibili



 HYDRAULIC
COMPONENTS
& FLUID CONTAMINATION
CONTROL



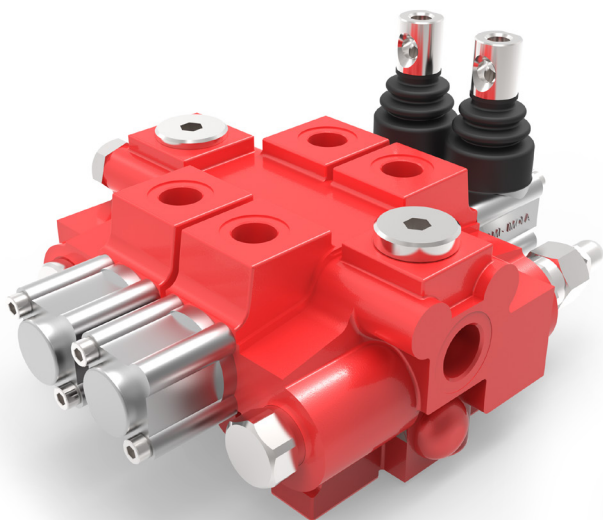
All trademarks belong to their respective owners; third party trademarks, product names, trade names, corporate names and company names mentioned may be trademarks of their respective owners or registered trademarks of other companies and are used for instructional purposes and for the benefit of the owner, without any end of Copyright infringement in force.

Tutti i marchi riportati appartengono ai legittimi proprietari; marchi di terzi, nomi di prodotti, nomi commerciali, nomi corporativi e società citati possono essere di proprietà dei rispettivi titolari o registrati da altre società e sono stati utilizzati a puro scopo esplicativo e a beneficio del possessore, senza alcun fine di violazione dei diritti di Copyright vigenti.

DISTRIBUTORE COMPONIBILE

SECTIONAL CONTROL VALVE

AMI 5C



Costruito da 1 a 10 elementi
Manufactured in 1 to 10 elements

Portata nominale
Nominal flow rate 50 l/min

Pressione MAX di esercizio
MAX working pressure 350 bar

Contropressione MAX allo scarico
MAX return backpressure 80 bar

Valvola di MAX PRESSIONE standard tarabile
Standard PRESSURE RELIEF valve, may be set da 10 a 350 bar

Valvola di ritegno unidirezionale in entrata / Single-acting check valve on inlet
Ricoprimento negativo del cursore / Negative spool overlapping

Cursore reversibile per entrata destra o sinistra
Reversing spool for right-hand or left-hand inlet

Predisposto per la continuazione della linea di pressione (CARRY-OVER)
Preset for CARRY-OVER

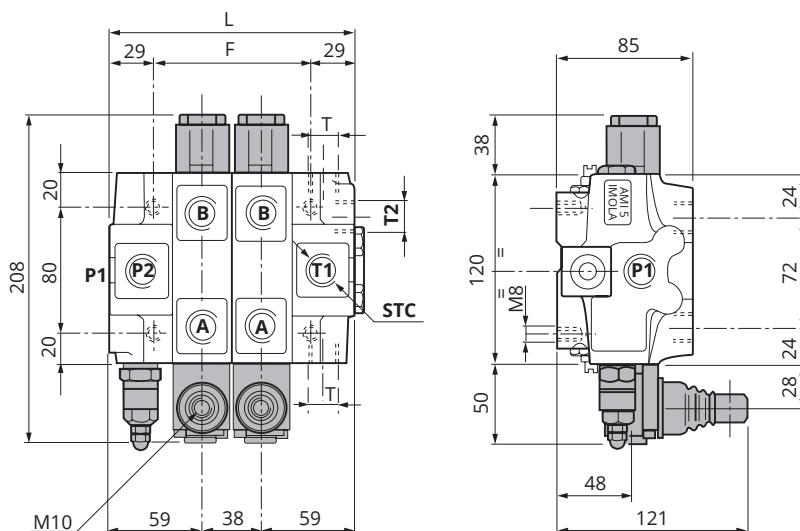
Temperatura di esercizio
Working temperature min. -30°C ÷ max. 80°C

Trafil. MAX cursore a 100 bar (Temp. 50°C Visc. 27 CST)
MAX spool leakage at 100 bar (Temp. 50°C Visc. 27 CST) 20 ml/min

MODELLO/MODEL	L (MM)	F (MM)	PESO/WEIGHT (KG)
AMI 5C/1 (a 1 sezione / 1 section)	118	60	5,700
AMI 5C/2 (a 2 sezioni / 2 sections)	156	98	8,200
AMI 5C/3 (a 3 sezioni / 3 sections)	194	136	10,700
AMI 5C/4 (a 4 sezioni / 4 sections)	232	174	13,200
AMI 5C/5 (a 5 sezioni / 5 sections)	270	212	15,700
AMI 5C/6 (a 6 sezioni / 6 sections)	308	250	18,200
AMI 5C/7 (a 7 sezioni / 7 sections)	346	288	20,700
AMI 5C/8 (a 8 sezioni / 8 sections)	384	326	23,200
AMI 5C/9 (a 9 sezioni / 9 sections)	422	364	25,700
AMI 5C/10 (a 10 sezioni / 10 sections)	460	402	28,200

Versione standard: entrata SINISTRA
Standard version: LEFT-HAND inlet

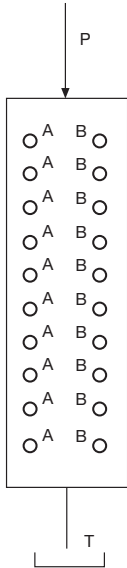
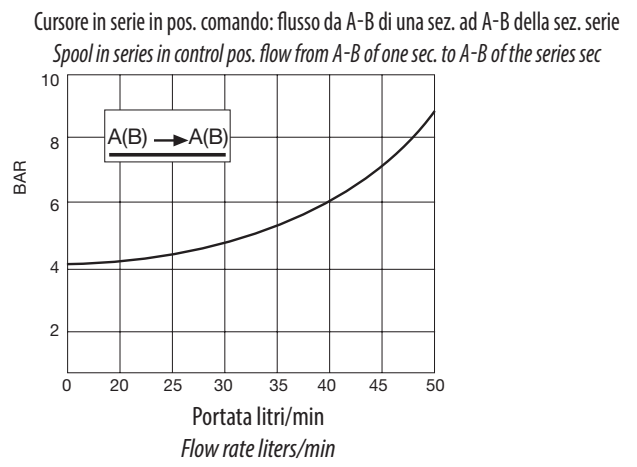
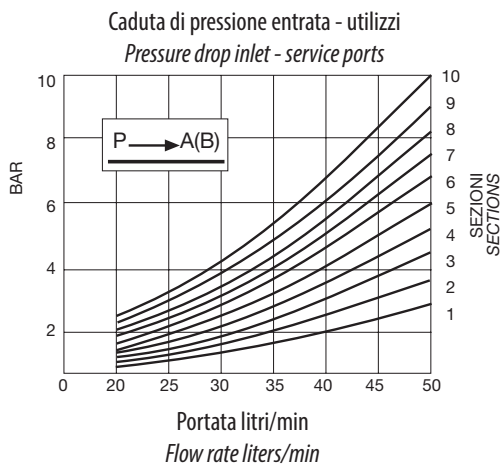
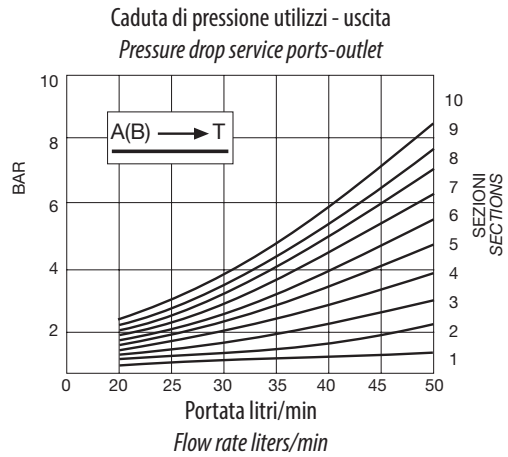
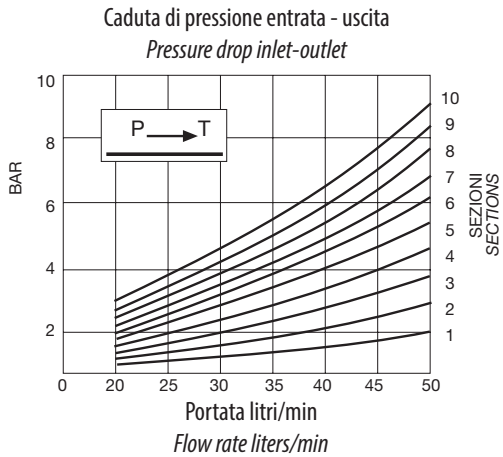
Trattamento antiruggine - a richiesta
Rust-preventive treatment - on request



FILETTATURE DISPONIBILI / AVAILABLE THREADS

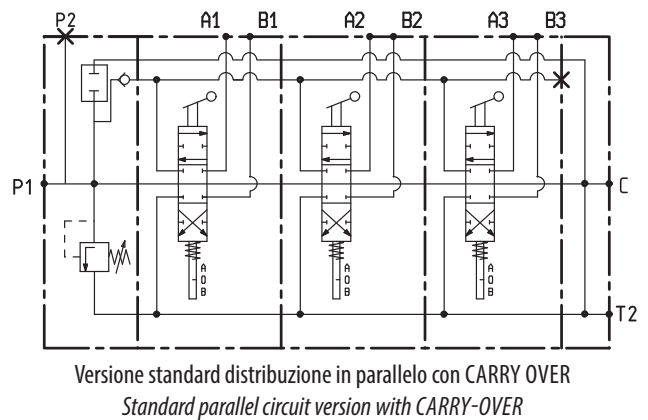
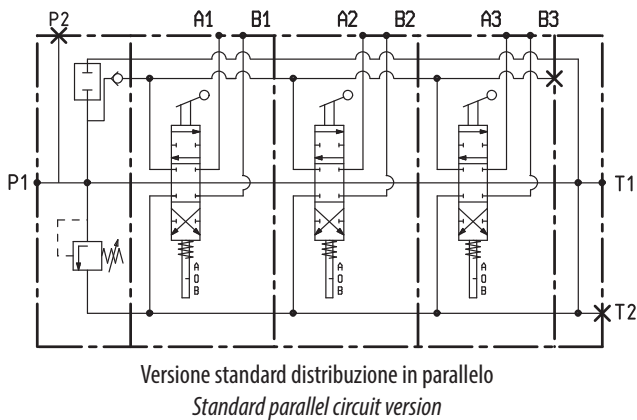
UTILIZZI/PORTS	STANDARD	A RICHIESTA/ON DEMAND		
P1 - P2	1/2" BSP	1/2" - 14 NPT	1/2" BSP	18x1,5
A - B	3/8" BSP	1/2" - 14 NPT	1/2" BSP	18x1,5
T2	1/2" BSP	1/2" - 14 NPT	1/2" BSP	22x1,5
T1 - STC	1/2" BSP	1/2" - 14 NPT	1/2" BSP	22x1,5
PILOTAGGI/CONTROL PILOT PORTS				
PNEUMATICI/PNEUMATICS	1/8" BSP			
IDRAULICI/HYDRAULICS	G 1/4"			

VERSIONE MANUALE
MANUAL VERSION



Prove effettuate con olio viscosità 4° e a 50°C
Tests performed with 4° visc. Oil at 50°C

SCHEMA IDRAULICO
HYDRAULIC SYSTEM DIAGRAM

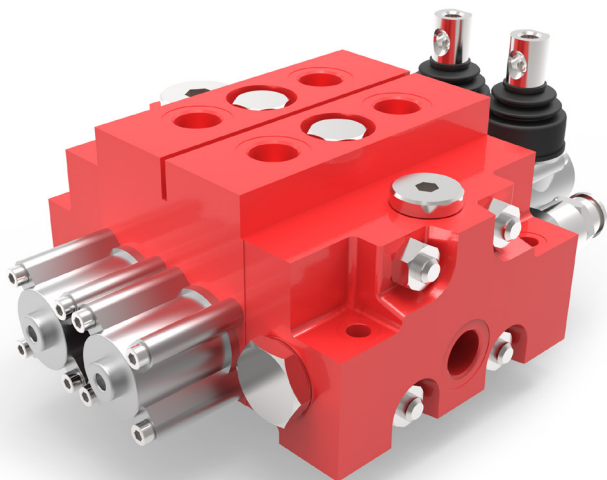


I dati nel presente catalogo non sono impegnativi e possono essere variati senza obbligo di preavviso
Any specification in this catalogue is not binding and can be modified without any notice

DISTRIBUTORE COMPONIBILE

SECTIONAL CONTROL VALVE

AMI 42C



Costruito da 1 a 10 elementi
Manufactured in 1 to 10 elements

Portata nominale
Nominal flow rate 70 l/min

Pressione MAX di esercizio
MAX working pressure 350 bar

Contropressione MAX allo scarico
MAX return backpressure 80 bar

Valvola di MAX PRESSIONE standard tarabile
Standard PRESSURE RELIEF valve, may be set da 10 a 350 bar

Valvola di ritegno unidirezionale ogni elemento / Single-acting check valve for each element
Ricoprimento negativo del cursore / Negative spool overlapping

Cursore reversibile per entrata destra o sinistra
Reversing spool for right-hand or left-hand inlet

Predisposto per la continuazione della linea di pressione (CARRY-OVER)
Preset for CARRY-OVER

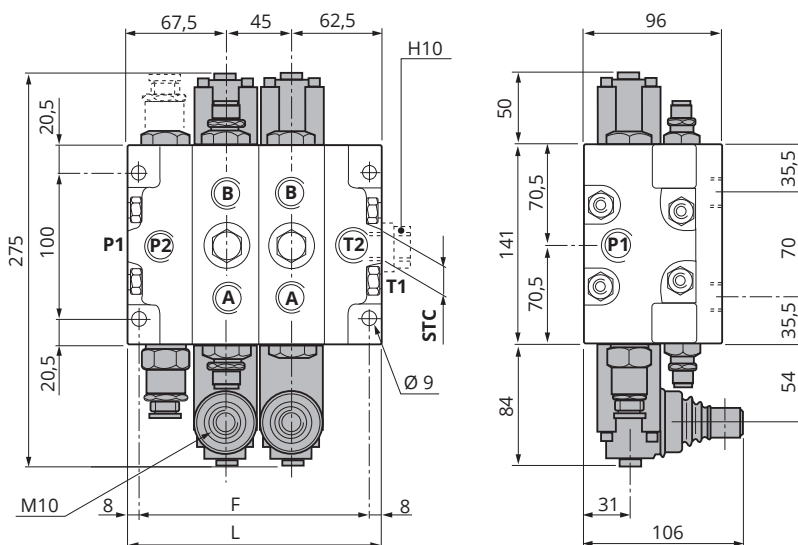
Temperatura di esercizio
Working temperature min. -30°C ÷ max. 80°C

Trafil. MAX cursore a 100 bar (Temp. 50°C Visc. 27 CST)
MAX spool leakage at 100 bar (Temp. 50°C Visc. 27 CST) 20 ml/min

MODELLO/MODEL	L (MM)	F (MM)	PESO/WEIGHT (KG)
AMI 42C/1 (a 1 sezione / 1 section)	130	114	8,900
AMI 42C/2 (a 2 sezioni / 2 sections)	175	159	12,000
AMI 42C/3 (a 3 sezioni / 3 sections)	220	204	16,900
AMI 42C/4 (a 4 sezioni / 4 sections)	265	249	20,900
AMI 42C/5 (a 5 sezioni / 5 sections)	310	294	24,900
AMI 42C/6 (a 6 sezioni / 6 sections)	355	339	28,900
AMI 42C/7 (a 7 sezioni / 7 sections)	400	384	32,900
AMI 42C/8 (a 8 sezioni / 8 sections)	445	429	36,900
AMI 42C/9 (a 9 sezioni / 9 sections)	490	474	40,900
AMI 42C/10 (a 10 sezioni / 10 sections)	535	519	44,900

Versione standard: entrata SINISTRA
Standard version: LEFT-HAND inlet

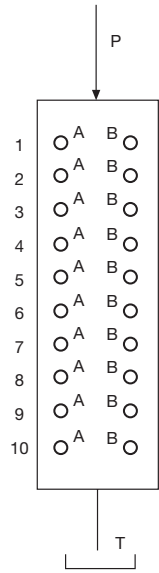
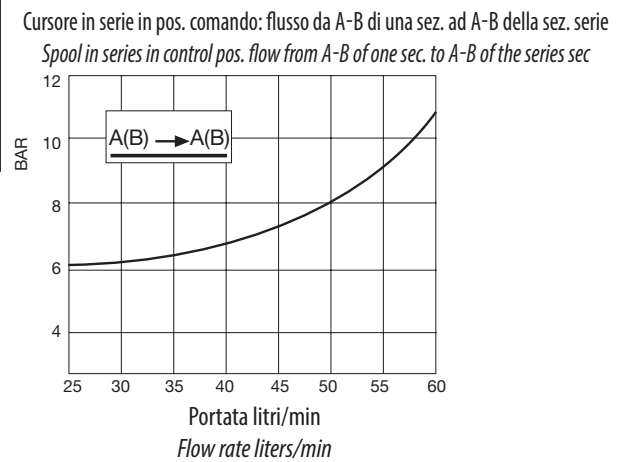
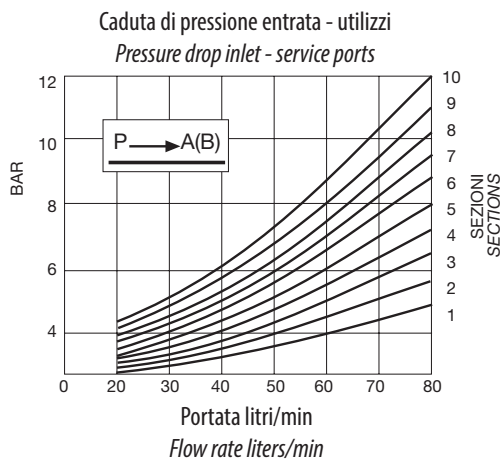
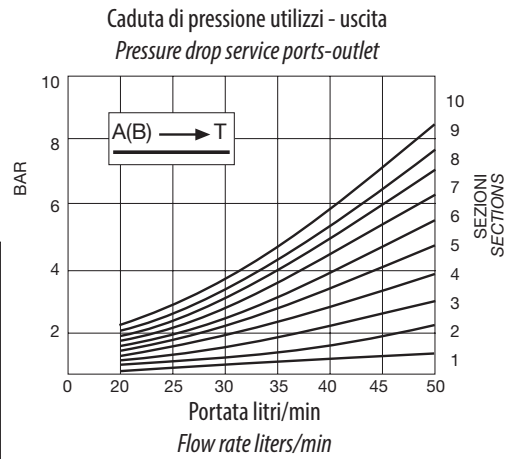
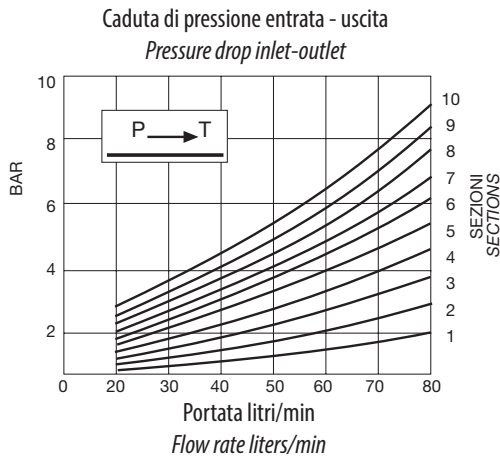
Trattamento antiruggine - a richiesta
Rust-preventive treatment - on request



FILETTATURE DISPONIBILI / AVAILABLE THREADS

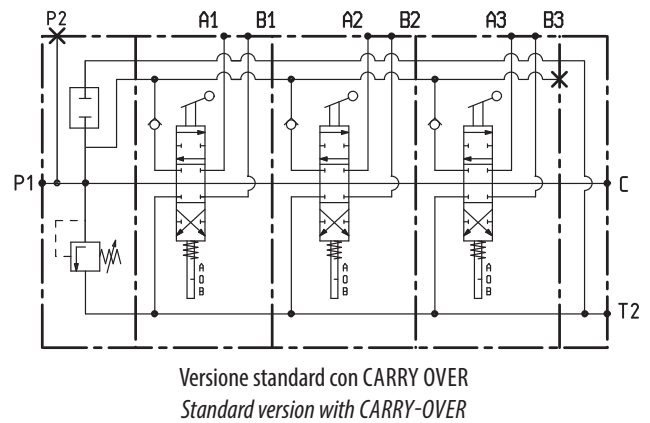
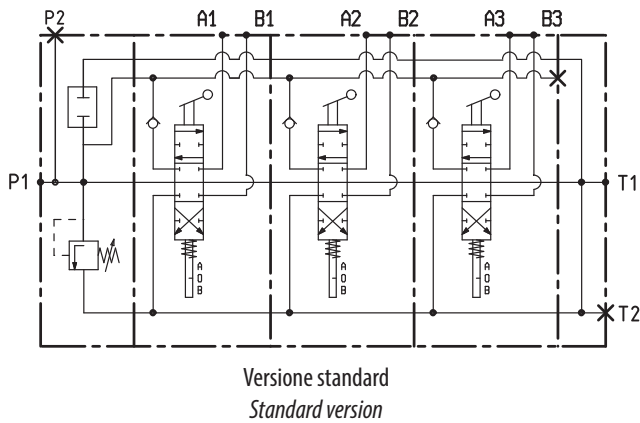
UTILIZZI/PORTS	STANDARD	A RICHIESTA/ON DEMAND		
P1 - P2	1/2" BSP	1/2" - 14 NPT	18x1,5	3/4" BSP
A - B	1/2" BSP	1/2" - 14 NPT	18x1,5	
T2	3/4" BSP	3/4" - 14 NPT	22x1,5	
T1 - STC	3/4" BSP	3/4" BSP	3/4" BSP	
PILOTAGGI/CONTROL PILOT PORTS				
PNEUMATICI/PNEUMATICS	1/8" BSP			
IDRAULICI/HYDRAULICS	G 1/4"			

VERSIONE MANUALE
MANUAL VERSION



Prove effettuate con olio viscosità 4° e a 50°C
Tests performed with 4° visc. oil at 50°C

SCHEMA IDRAULICO
HYDRAULIC SYSTEM DIAGRAM

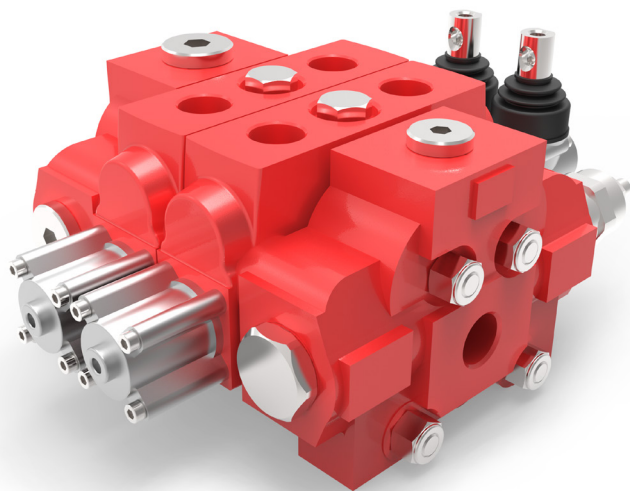


I dati nel presente catalogo non sono impegnative e possono essere variati senza obbligo di preavviso
Any specification in this catalogue is not binding and can be modified without any notice

DISTRIBUTORE COMPONIBILE

SECTIONAL CONTROL VALVE

AMI 12C



Costruito da 1 a 10 elementi
Manufactured in 1 to 10 elements

Portata nominale
Nominal flow rate 120 l/min

Pressione MAX di esercizio
MAX working pressure 250 bar

Contropressione MAX allo scarico
MAX return backpressure 80 bar

Valvola di MAX PRESSIONE standard tarabile
Standard PRESSURE RELIEF valve, may be set da 30 a 250 bar

Valvola di ritegno unidirezionale ogni elemento / Single-acting check valve for each element
Ricoprimento negativo del cursore / Negative spool overlapping

Cursore reversibile per entrata destra o sinistra
Reversing spool for right-hand or left-hand inlet

Predisposto per la continuazione della linea di pressione (CARRY-OVER)
Preset for CARRY-OVER

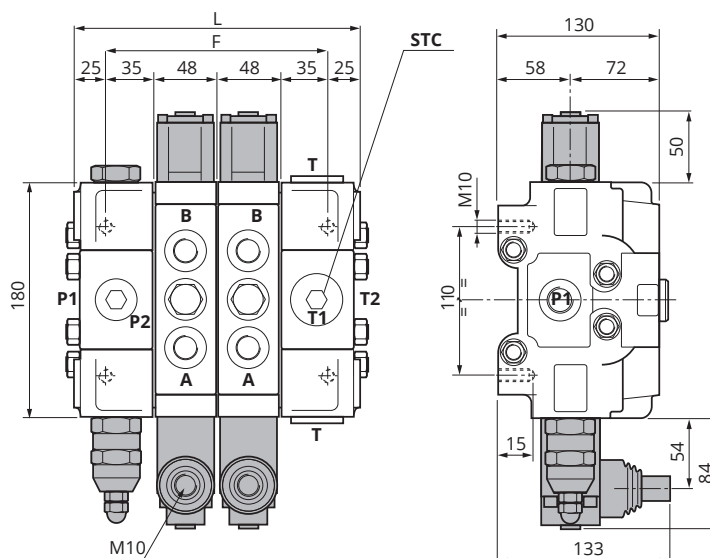
Temperatura di esercizio
Working temperature min. -30°C ÷ max. 80°C

Trafil. MAX cursore a 100 bar (Temp. 50°C Visc. 27 CST)
MAX spool leakage at 100 bar (Temp. 50°C Visc. 27 CST) 21 ml/min

MODELLO/MODEL	L (MM)	F (MM)	PESO/WEIGHT (KG)
AMI 12C/1 (a 1 sezione / 1 section)	168	118	18,600
AMI 12C/2 (a 2 sezioni / 2 sections)	216	166	24,900
AMI 12C/3 (a 3 sezioni / 3 sections)	264	214	31,200
AMI 12C/4 (a 4 sezioni / 4 sections)	312	262	37,500
AMI 12C/5 (a 5 sezioni / 5 sections)	360	310	43,800
AMI 12C/6 (a 6 sezioni / 6 sections)	408	358	50,100
AMI 12C/7 (a 7 sezioni / 7 sections)	456	406	56,400
AMI 12C/8 (a 8 sezioni / 8 sections)	504	454	62,700
AMI 12C/9 (a 9 sezioni / 9 sections)	552	502	69,000
AMI 12C/10 (a 10 sezioni / 10 sections)	600	550	75,300

Versione standard: entrata SINISTRA
Standard version: LEFT-HAND inlet

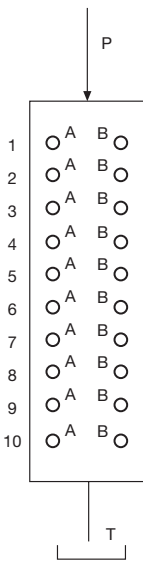
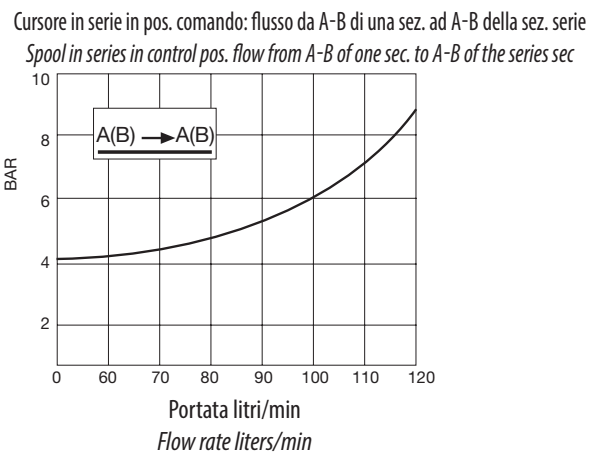
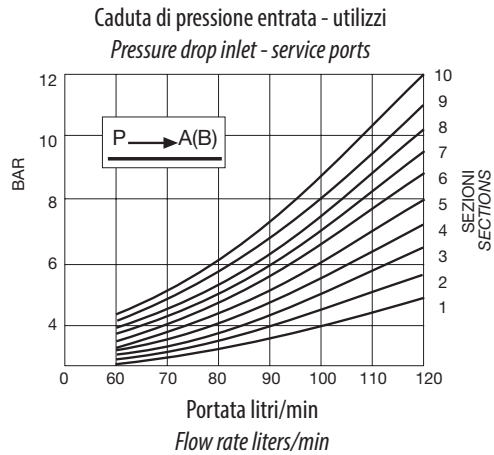
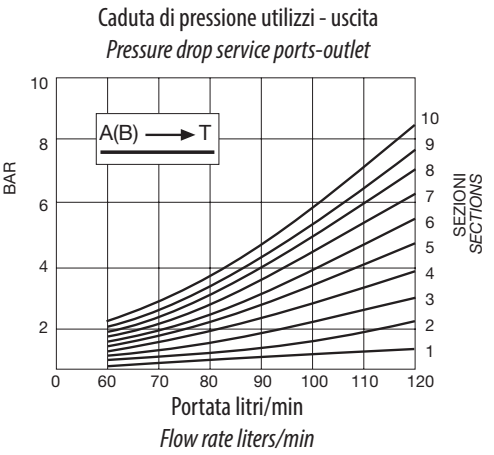
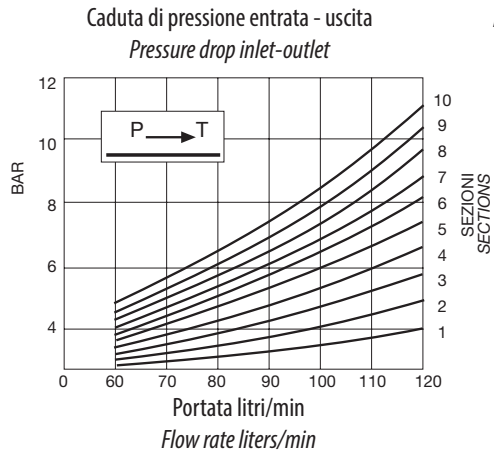
Trattamento antiruggine - a richiesta
Rust-preventive treatment - on request



FILETTATURE DISPONIBILI / AVAILABLE THREADS

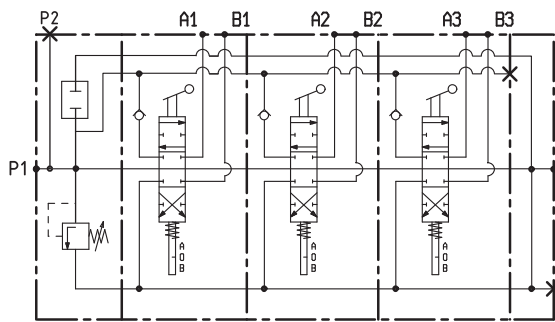
UTILIZZI/PORTS	STANDARD	A RICHIESTA/ON DEMAND
P1 - P2	3/4" BSP	1" BSP
A - B	3/4" BSP	3/4" BSP
T2	1" BSP	1" BSP
T1 - STC	1" BSP	1" BSP
PILOTAGGI/CONTROL PILOT PORTS		
PNEUMATICI/PNEUMATICS	1/8" BSP	
IDRAULICI/HYDRAULICS	G 1/4"	

VERSIONE MANUALE
MANUAL VERSION

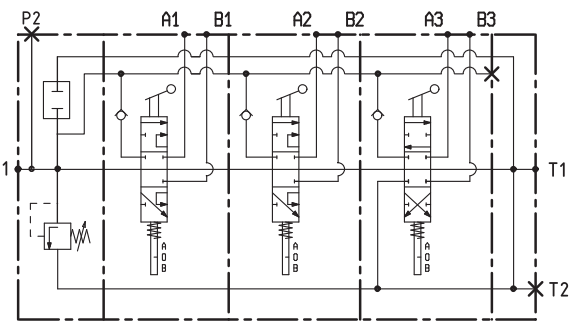


Prove effettuate con olio viscosità 4° e a 50°C
Tests performed with 4° visc. Oil at 50°C

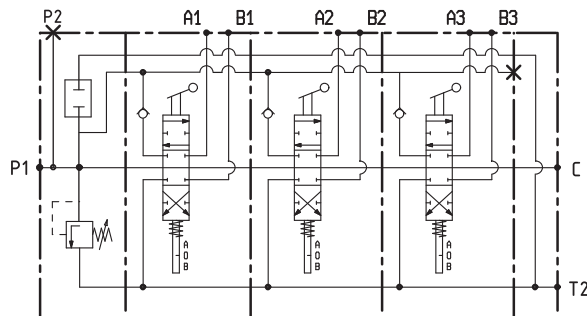
SCHEMA IDRAULICO
HYDRAULIC SYSTEM DIAGRAM



Versione standard distribuzione in parallelo
Standard parallel circuit version



Versione standard distribuzione in serie
Standard series circuit version



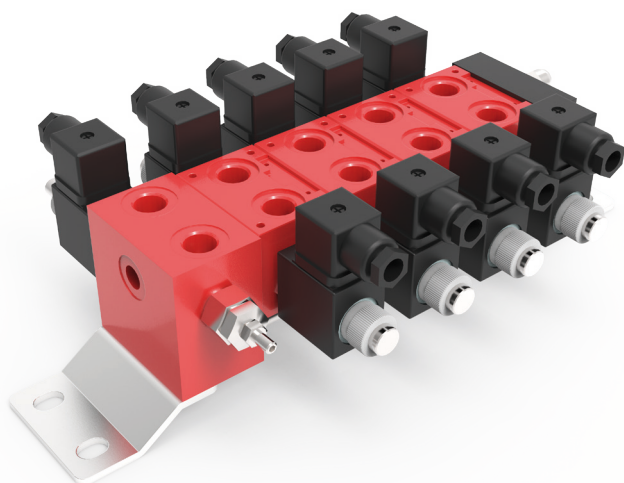
Versione standard distribuzione in parallelo con CARRY OVER
Standard parallel circuit version with CARRY-OVER

I dati nel presente catalogo non sono impegnativi e possono essere variati senza obbligo di preavviso
Any specification in this catalogue is not binding and can be modified without any notice

DISTRIBUTORE COMPONIBILE ELETTRICO

ELECTRIC SECTIONAL CONTROL VALVES

DB3C/DB3



Valvole componibili ON/OFF per controllo direzione con elementi in fusione di ghisa
Bankable ON/OFF directional control valves with cast iron elements

Valvole componibili PROPORZIONALI per controllo direzione
Bankable PROPORTIONAL directional control valve

Valvole componibili PROPORZIONALI COMPENSATE con controllo portata
Bankable PROPORTIONAL COMPENSATED flow regulators

Valvole ON/OFF disponibili in due dimensioni, con ridotte dimensioni di ingombro o per alte portate
ON/OFF valves available in two sizes, with reduced overall dimension or for high flow rates

Disponibile per circuiti in parallelo o in serie
Available for parallel or series circuits

Corpo disponibile con attacchi filettati o interfaccia per valvole modulari
Available with housing with threaded ports or interfaces for modular valves

Disponibile per circuiti Load Sensing
Available for Load sensing circuits

Trattamento antiruggine sugli elementi
Rust-preventive treatment on the elements

CONDIZIONI DI LAVORO

WORKING CONDITIONS

	DB3C	DB3
Portata nominale Nominal flow rate	30 l/min; 8 gpm	50 l/min; 13 gpm
Pressione MAX di esercizio MAX working pressure	310 bar; 4500 psi	310 bar; 4500 psi
Contropressione MAX allo scarico MAX return backpressure	210 bar; 3048 psi	210 bar; 3048 psi
Valvola di MAX PRESSIONE standard tarabile Standard PRESSURE RELIEF valve, may be set	da 20 ÷ 250 bar	da 50 ÷ 310 bar
Viscosità fluido Fluid viscosity	12 ÷ 400 mm ² /s	12 ÷ 400 mm ² /s
Temperatura fluido con guarnizioni NBR Fluid temperature with NBR gaskets	-30°C ÷ +80°C	-30°C ÷ +80°C
Temperatura ambiente Ambient temperature	-20°C ÷ +50°C	-20°C ÷ +50°C
Fuga interna massima A(B) →T Ap=100 bar Maximum internal leakage A(B) →T Ap=100 bar	13 cm ³ /min	13 cm ³ /min
Peso elemento con 1 bobina Element weight with 1 coil	kg 1,200	kg 1,400
Peso elemento con 2 bobine Element weight with 2 coils	kg 1,450	kg 1,900

I dati nel presente catalogo non sono impegnativi e possono essere variati senza obbligo di preavviso
Any specification in this catalogue is not binding and can be modified without any notice

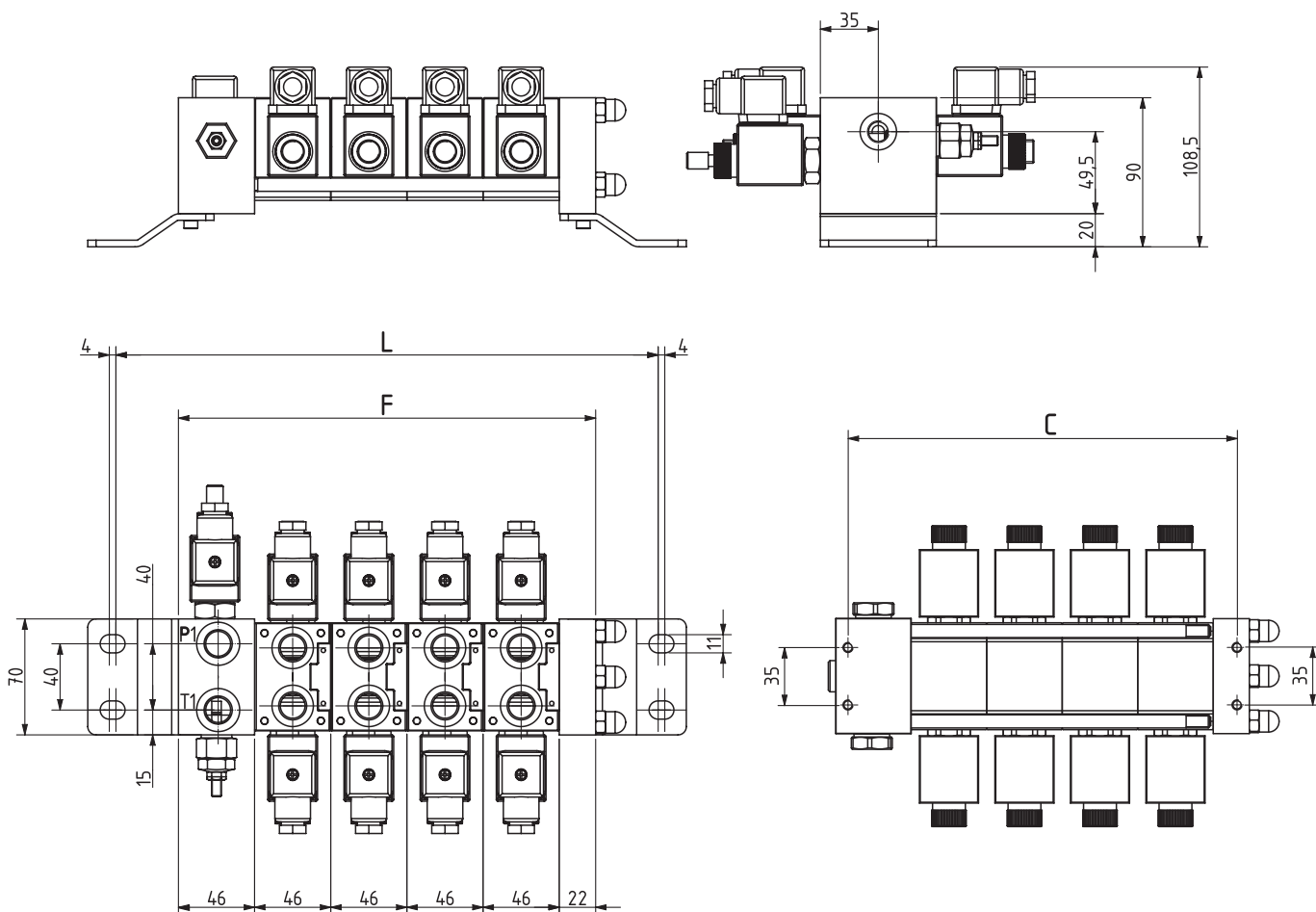
DISTRIBUTORE COMPONIBILE ELETTRICO

ELECTRIC SECTIONAL CONTROL VALVES

DB3C/DB3

DIMENSIONI DI INGOMBRO E MONTAGGIO STAFFE

OVERALL DIMENSIONS AND MOUNTING BRACKETS



Numero elementi Elements No	DB3C-P DB3-P (Parallelo/Parallel)			DB3C-S DB3-S (Serie/Serie)		
	F	L	C	F	L	C
1	114	189,5	99	127	202,5	99
2	160	235,5	145	173	248,5	145
3	206	281,5	191	219	294,5	191
4	252	327,5	237	265	340,5	237
5	298	373,5	283	311	386,5	283

FILETTATURE STANDARD / STANDARD THREADS

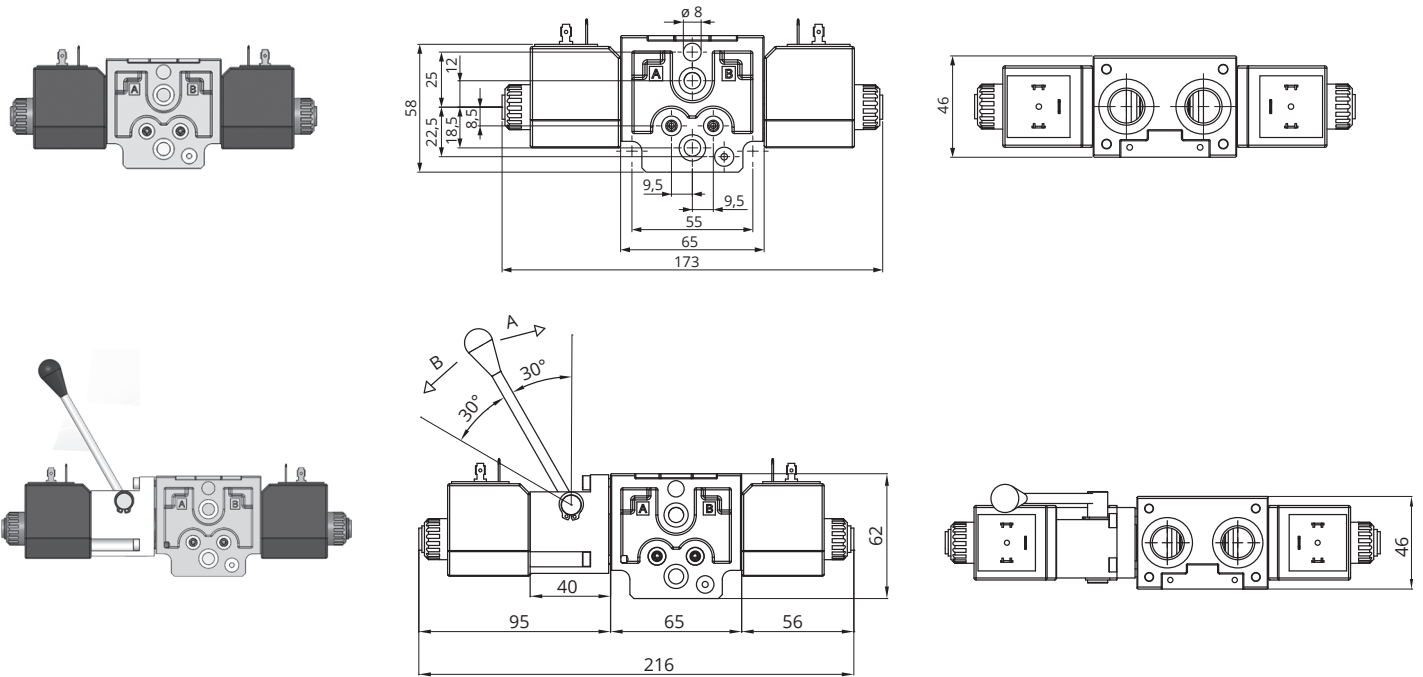
	DB3C	DB3
P	G3/8"; SAE6	G1/2"; SAE8
A	G3/8"; SAE6	G3/8"; SAE6
B	G3/8"; SAE6	G3/8"; SAE6
T	G3/8"; SAE6	G1/2"; SAE8

DISTRIBUTORE COMPONIBILE ELETTRICO

ELECTRIC SECTIONAL CONTROL VALVES

DB3C/DB3

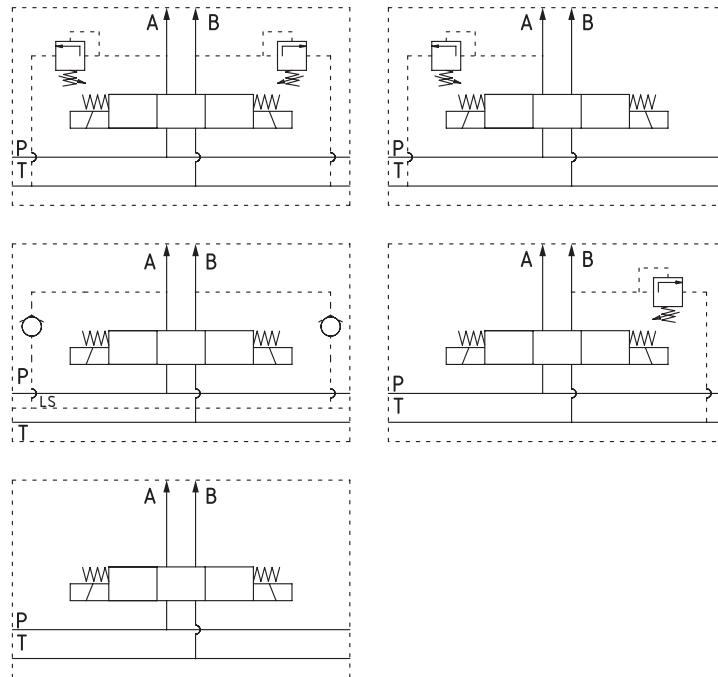
PERFORMANCE



DB3C-DB3

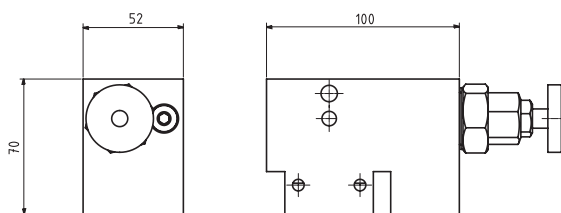
Configurazione elemento con o senza valvole di massima secondarie, con o senza connessione LS

Element configuration with or without secondary relief valves, with or without LS connection



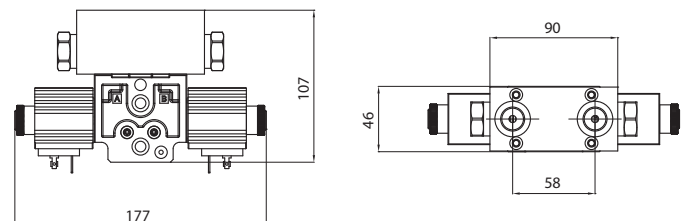
ELEMENTO INTERMEDIO CON VALVOLA REGOLATRICE DI PORTATA (VRP)

INTERMEDIATE ELEMENT WITH FLOW RATE REGULATOR VALVE (VRP)



COMPLESSIVO VALVOLA DI BLOCCO CON BOBINE

CHECK VALVE WITH COILS SET



I dati nel presente catalogo non sono impegnativi e possono essere variati senza obbligo di preavviso. Any specification in this catalogue is not binding and can be modified without any notice.

DB3C/5/P/ FI02-1-V160-00/ E01B0-12V-00x4/ E02B1-12V-00/ FC/ STF1

1

2

3

4

5

6

DB3C: modello DB3C=30 litri; DB3=50 litri/type DB3C=30 liters; DB3=50 liters

1 5: nr. elementi/n. elements

P: tipo circuito (P=parallelo, S=serie)/circuit type (P=parallel; S=in series)

FI02: tipo fiancata di ingresso/inlet element type (Pag. G-6)

1: filettatura fiancata di ingresso (1=3/8"; 2=1/2")/inlet element thread (1=3/8"; 2=1/2")

2 V: regolazione valvola di massima pressione (V=vite; VP=vite+pomello; VS=vite+protezione)/
pressure relief valve adjustment (V=screw; VP=screw+knob; VS=screw+cover)

160: taratura della valvola di massima pressione/pressure relief valve calibration

00: tipo di guarnizioni (00=NBR; V=Viton)/gasket type (00=NBR; V=Viton)

E: tipo comando (E=elettrico; M=meccanico; EM=elettrico-meccanico)/control type (E=electric; M=mechanical; EM=electrical-mechanical)

01: tipo cursore/spool type (Pag. G-9)

3 B0: tipo montaggio/assembly type (Pag. G-9)

12V: tensione bobina/coil voltage (Pag. G-11)

00: tipo di guarnizioni (00=NBR; V=Viton)/gasket type (00=NBR; V=Viton)

E: tipo comando (E=elettrico; M=meccanico; EM=elettrico-meccanico)/control type (E=electric; M=mechanical; EM=electrical-mechanical)

02: tipo cursore/spool type (Pag. G-9)

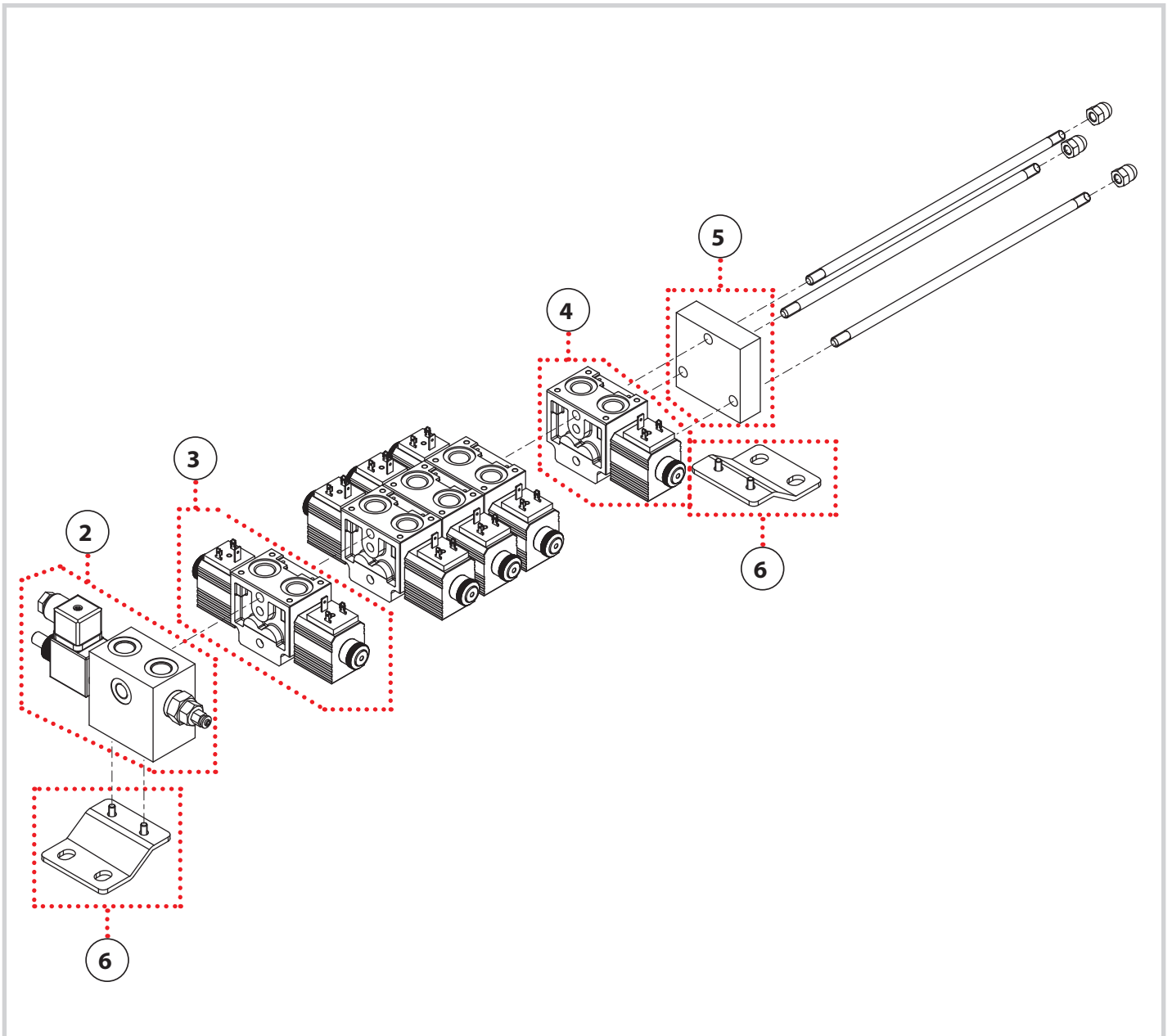
4 B1: tipo montaggio/assembly type (Pag. G-9)

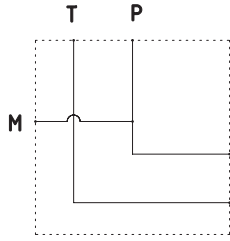
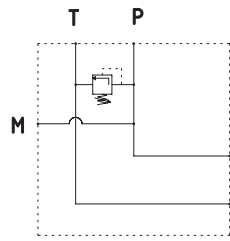
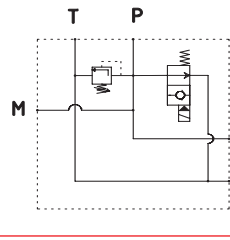
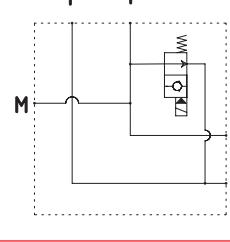
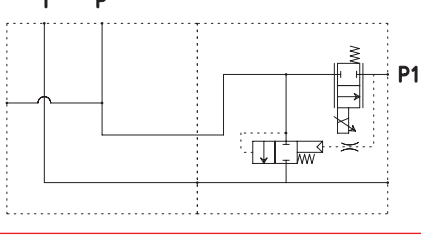
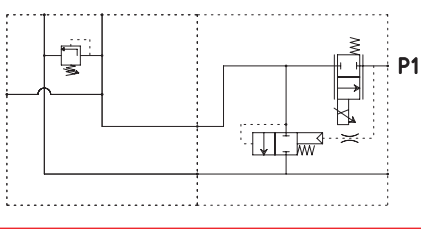
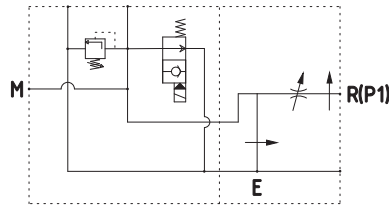
12V: tensione bobina/coil voltage (Pag. G-11)

00: tipo di guarnizioni (00=NBR; V=Viton)/gasket type (00=NBR; V=Viton)

5 FC: fiancata di chiusura (FC=std parallelo; FC1=serie DB3C; FC2=serie DB3)/closure element (FC=std parallel; FC1=in series DB3C; FC2=in series DB3)

6 STF1: staffe di fissaggio (STF1=staffe per fissaggio laterale; STF2=staffe per fissaggio)
attachment brackets (STF1=brackets for side attachment; STF2=attachment brackets)

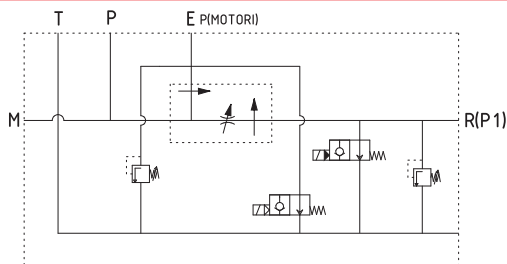


<p>FI00</p>		<p>fiancata di ingresso senza valvole <i>inlet element without valves</i></p>
<p>FI01</p>		<p>fiancata di ingresso con valvola di massima pressione generale con taratura regolabile <i>inlet element with general pressure relief valve with adjustable calibration</i></p>
<p>FI02</p>		<p>fiancata di ingresso con valvola di massima pressione generale e valvola di messa a scarico <i>inlet element with general pressure relief valve and unloading valve</i></p>
<p>FI03</p>		<p>fiancata di ingresso con valvola di messa a scarico <i>inlet element with unloading valve</i></p>
<p>FI04</p>		<p>fiancata di ingresso senza valvola di massima pressione generale con compensatore e valvola proporzionale 12-24Vcc <i>inlet element without general pressure relief valve with compensator and 12-24V DC proportional valve</i></p>
<p>FI05</p>		<p>fiancata di ingresso con valvola di massima pressione generale, compensatore e valvola proporzionale <i>inlet element with general pressure relief valve, compensator and proportional valve</i></p>
<p>FI06</p>		<p>fiancata di ingresso con valvola di massima pressione generale, valvola di messa a scarico e regolatore 3 vie (30 l; Regolato => servizi; Eccedenza => scarico) <i>inlet element with general pressure relief valve, unloading valve and 3-way regulator (30 l; Regulated => elements; Excess => draining)</i></p>

<p>FI07</p>		<p>fiancata di ingresso con valvola di massima pressione generale, valvola di messa a scarico e regolatore 3 vie (50 lt; Regolato => servizi; Eccedenza => scarico) <i>inlet element with general pressure relief valve, unloading valve and 3-way regulator</i> (50 l; Regulated => elements; Excess => draining)</p>
<p>FI07B</p>		<p>fiancata di ingresso con valvola di massima pressione generale, valvola di messa a scarico e regolatore 3 vie compensato (90 lt; Regolato => servizi; Eccedenza => scarico) <i>inlet element with general pressure relief valve, unloading valve and compensated 3-way regulator</i> (90 l; Regulated => elements; Excess => draining)</p>
<p>FI08</p>		<p>fiancata di ingresso con valvola di massima pressione generale, due valvole di messa a scarico e regolatore 3 vie (30 lt; Regolato => motori; Eccedenza => servizi) Solo con circuito in serie. <i>inlet element with general pressure relief valve, two unloading valves and 3-way regulator</i> (30 l; Regulated => motors; Excess => elements) <i>Only with circuit in series.</i></p>
<p>FI08A</p>		<p>fiancata di ingresso con valvola di massima pressione generale, due valvole di messa a scarico e regolatore 3 vie (30 lt; Regolato => servizi; Eccedenza => motori) <i>inlet element with general pressure relief valve, two unloading valves and 3-way regulator</i> (30 l; Regulated => elements; Excess => motors)</p>
<p>FI08C</p>		<p>fiancata di ingresso con valvola di massima pressione generale, valvola di messa a scarico e regolatore 3 vie (30 lt; Regolato => motori; Eccedenza => servizi) Solo con circuito in serie <i>inlet element with general pressure relief valve, unloading valve and 3-way regulator</i> (30 l; Regulated => motors; Excess => elements) <i>Only with circuit in series</i></p>
<p>FI09</p>		<p>fiancata di ingresso con valvola di massima pressione generale, due valvole di messa a scarico e regolatore 3 vie (50 lt; Regolato => servizi; Eccedenza => motori) <i>inlet element with general pressure relief valve, two unloading valves and 3-way regulator</i> (50 l; Regulated => elements; Excess => motors)</p>

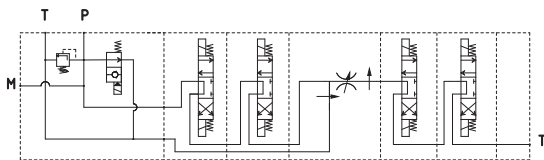
I dati nel presente catalogo non sono impegnative e possono essere variati senza obbligo di preavviso
Any specification in this catalogue is not binding and can be modified without any notice

FI10D



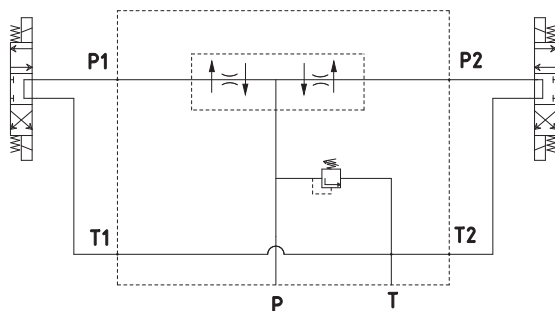
fiancata di ingresso con due valvole di massima pressione, due valvole di messa a scarico e regolatore 3 vie compensato (Regolato => servizi; Eccedenza => motori)
inlet element with two pressure relief valves, two unloading valves and 3-way compensated regulator
(Regulated => elements; Excess => motors)

FI11



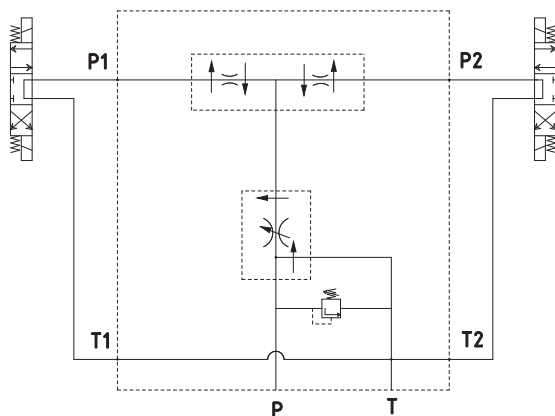
fiancata di ingresso con valvola di massima pressione generale, valvola di messa a scarico; fori per scarico eccedenza. Solo con circuito in serie e abbinato a elemento VRP (valvola regolatrice di portata)
inlet element with general pressure relief valve, unloading valve; holes for excess drainage. Only with circuit in series and coupled to VRP (flow rate regulator valve) element

FI12



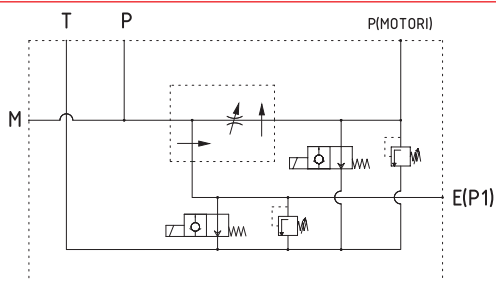
fiancata di ingresso con divisore di portata e valvola di massima pressione generale. Solo con circuito in serie (40 litri)
inlet element with flow rate regulator and general pressure relief valve. Only with circuit in series (40 litres)

FI13



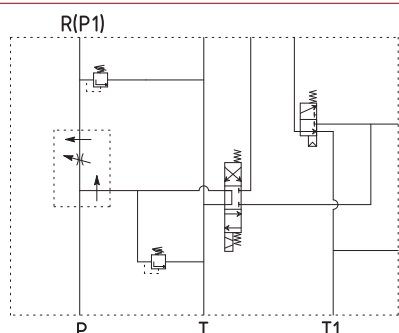
fiancata di ingresso con VRF 60 litri (valvola regolatrice di flusso) sulla linea P, divisore di portata e valvola di massima pressione generale. Solo con circuito in serie
inlet element with 60-litre VRF (flow regulator valve) on the P line, flow rate regulator and general pressure relief valve. Only with circuit in series

FI14



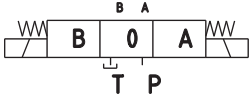
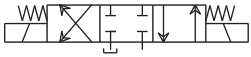
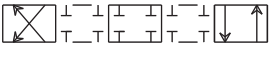
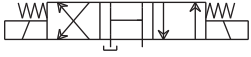
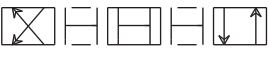
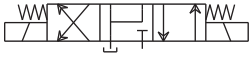
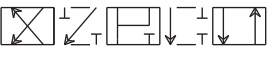
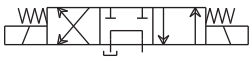
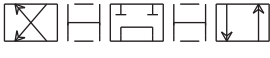
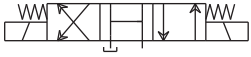

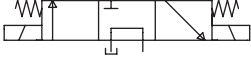
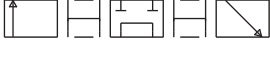
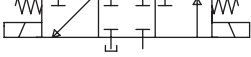
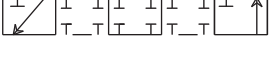
fiancata di ingresso con due valvole di massima pressione, due valvole di messa a scarico e regolatore 3 vie compensato.
inlet element with two pressure relief valves, two unloading valves and 3-way compensated regulator.
(Regolato => motori; Eccedenza => servizi)
(Regulated => motors; Excess => elements)

FI15

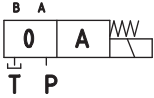
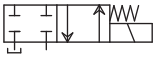
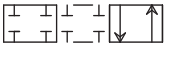
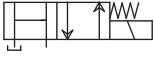

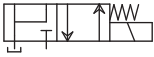
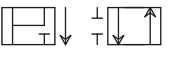
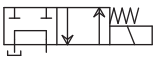

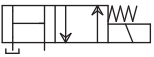



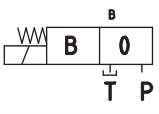
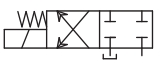
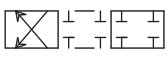
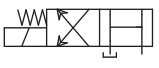

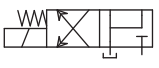
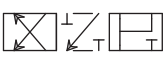




fiancata di ingresso con due valvole di massima pressione, una valvola elettrica 4 vie, una valvola elettrica 3 vie e regolatore 3 vie compensato. Solo con circuito in serie
inlet element with two pressure relief valves, one 4-ways electric valve, one 3-ways electric valves and 3-way compensated regulator. Only with circuit in series
(Regolato => servizi; Eccedenza => motori)
(Regulated => elements; Excess => motors)

DUE SOLENOIDI RITORNO A MOLLA (B0)
Two solenoids, spring center

CODICE <i>Code</i>		RICOPRIMENTO <i>Covering</i>	POSIZIONE DI TRANSITO <i>Transient position</i>
01		+	
02		-	
03		+	
04		-	
04H		-	
06		-	
07		+	

I dati presenti nel presente catalogo non sono impegnativi e possono essere variati senza obbligo di preavviso
 Any specification in this catalogue is not binding and can be modified without any notice

UN SOLENOIDE LATO A (B1) <i>One solenoid, side A (B1)</i>			
CODICE <i>Code</i>		RICOPRIMENTO <i>Covering</i>	POSIZIONE DI TRANSITO <i>Transient position</i>
01		+	
02		-	
03		+	
04		-	
04H		-	

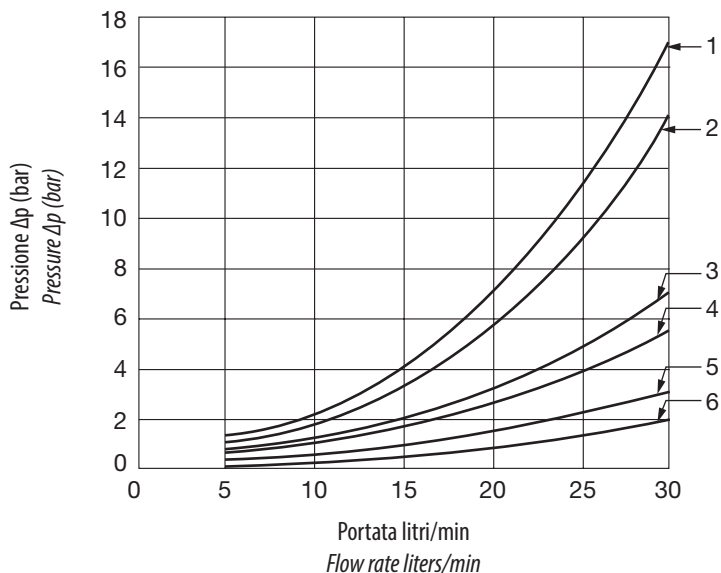
UN SOLENOIDE LATO B (B2) One solenoid, side B (B2)			
CODICE Code		RICOPRIMENTO Covering	POSIZIONE DI TRANSITO Transient position
01		+	
02		-	
03		+	
04		-	
04H		-	

05			
----	---	--	--

CURVE
CURVES

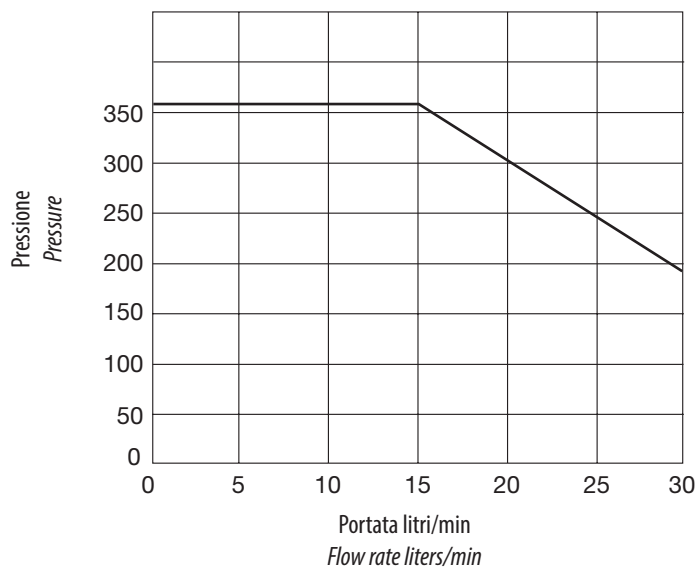
PERDITE DI CARICO
HEAD LOSS

Il fluido impiegato è un olio minerale ISO-VG32 a 45°C+- 5°C.
Temperatura ambiente 20°C.
The employed fluid is a mineral oil ISO-VG32 at 45°C+- 5°C.
Ambient temperature 20°C.



TIPO DI CURSORE SPOOL TYPE	PASSAGGI PASSAGES				
	P → T	P → A	P → B	A → T	B → T
04;04B1;04B2	3	2	2	1	1
01;01B1;01B2		5	5	5	5
02;02B1;02B2	5	4	4	6	6
03;03B1;03B2		5	5	4	4

LIMITI DI IMPIEGO
LIMITATIONS TO USE



TIPO DI CURSORE
SPOOL TYPE
Ø1; Ø2; Ø3; Ø4

Le curve di impiego sono testate con il flusso di olio che attraversa la valvola da P → A e da B → T
The employed curves are tested with the oil flow that crosses the valve from P → A and from B → T

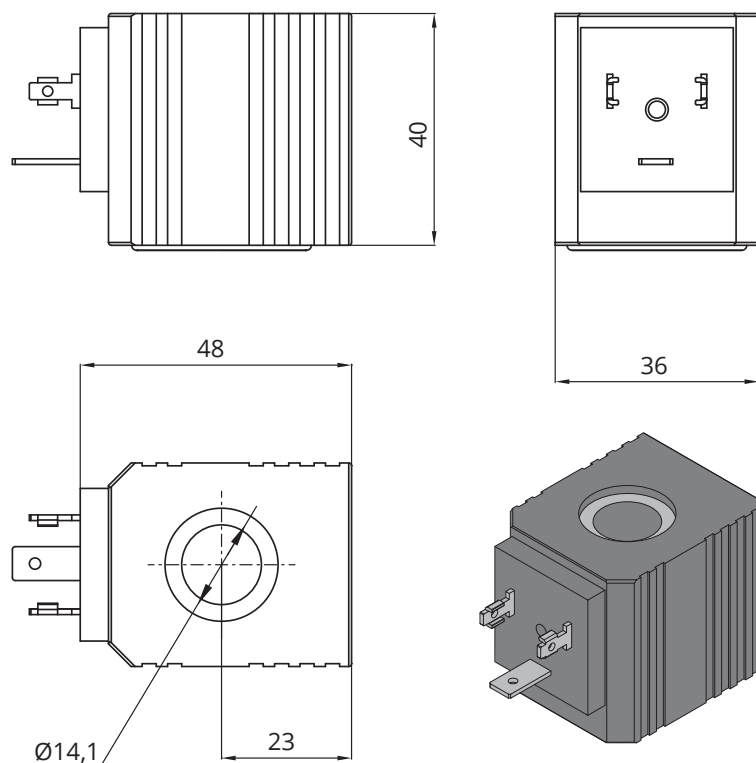
BOBINE
COILS

Tipo voltaggio: corrente continua (DC); (Corrente alternata AC solo con connessione RAC)
Voltage type: direct current (DC); (Alternating Current AC only with RAC connection)

Caratteristiche/Characteristics

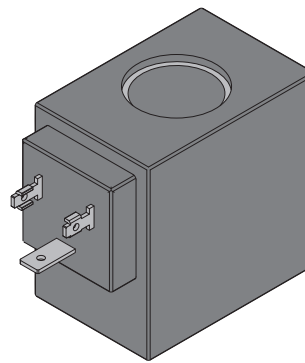
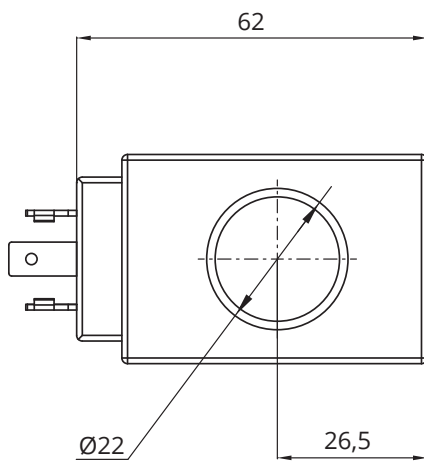
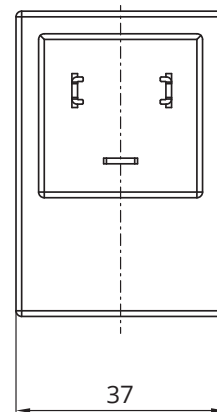
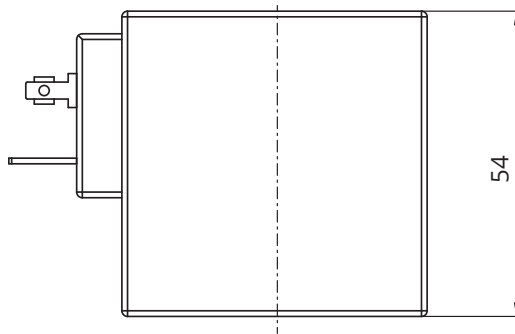
Tipo circuito/Circuit type	Volt (V)	Watt (W)	Ampere (A)
Parallelo/Parallel	12	26	2,15
	24	26	2
	48	26	1,8
	110+RAC	/	/
Serie con valvola di messa a scarico Series with unloading valve	12	26	2,15
	24	26	2
	48	26	1,85
	110+RAC	/	/
Serie senza valvola di messa a scarico Series without unloading valve	12	60	5
	24	60	5
	48	60	25
	110+RAC	/	/

Disegni bobina/Coil drawings DB3C



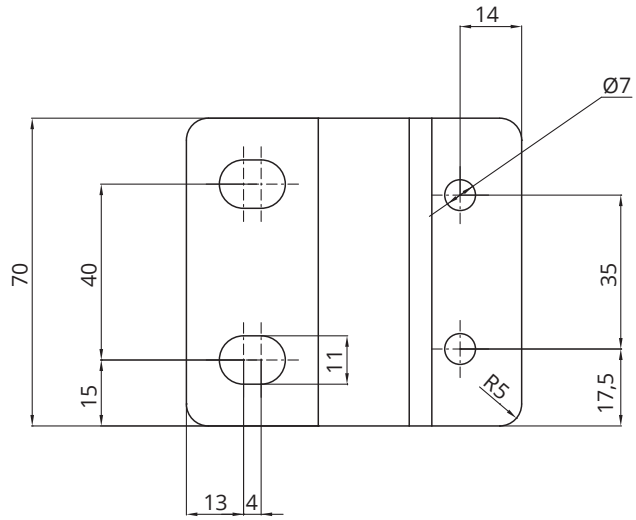
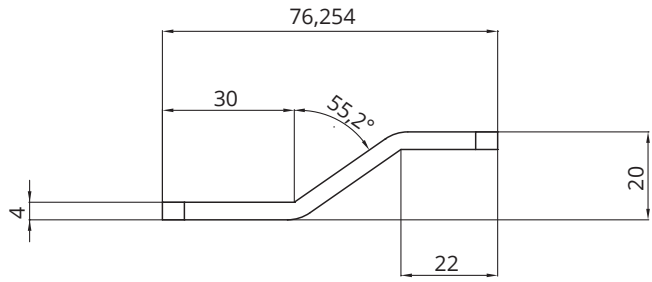
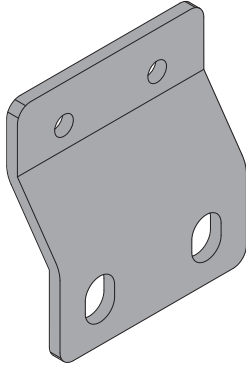
I dati nel presente catalogo non sono impegnativi e possono essere variati senza obbligo di preavviso
Any specification in this catalogue is not binding and can be modified without any notice

Disegni bobina/Coil drawings DB3C-DB3

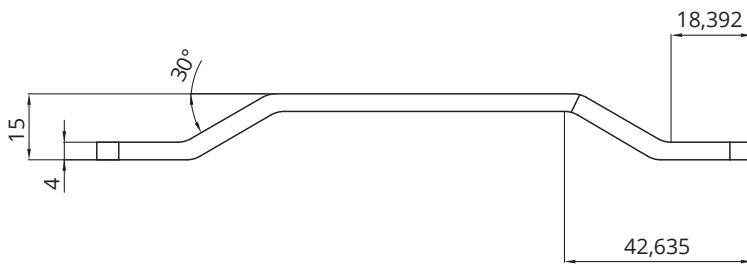
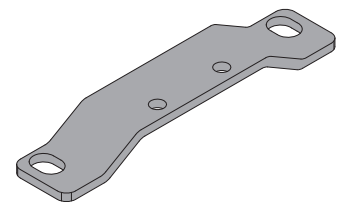
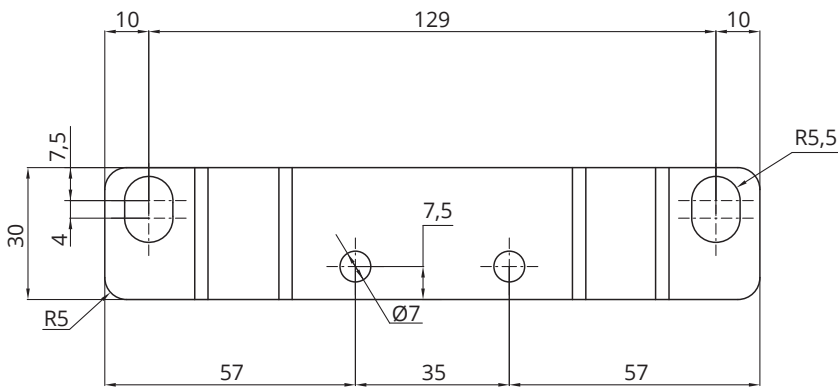


ACCESSORI
ACCESSORIES

Staffe di fissaggio/Attachment brackets STF1



Staffe di fissaggio/Attachment brackets STF2



I dati presenti nel catalogo non sono impegnativi e possono essere variati senza obbligo di preavviso
 Any specification in this catalogue is not binding and can be modified without any notice

LubeTeam Hydraulic S.r.l.

Administration and Headquarter:

Via Tufara Scautieri, 6

83018 - San Martino Valle Caudina (AV)

Office and Warehouse:

S.S. 7 Appia, Km. 237,00

82011 - Airola BN

ITALY

Tel. +39 0823 950 994

Fax +39 0823 412 546

www.lubeteam.it info@lubeteam.it

Italian VAT / C.F. e P.IVA: 01251720627

Follow us



This document is the property of LubeTeam Hydraulic S.r.l. All data reported here are for the exclusive use of the Receiver. Reproduction is not authorized without writing permission, in all or in part of the content of this document, in accordance to Law 633 art. 171, dated April 22, 1941.

Il presente documento è di proprietà della LubeTeam Hydraulic S.r.l. I dati riportati sono per esclusivo del destinatario. La riproduzione, di tutto o in parte, non è autorizzata senza permesso scritto secondo l'art. 171 della L. 633 del 22 Aprile 1941.