



FOX

Sistemi di controllo
Plastici elettromagnetici



 HYDRAULIC
COMPONENTS
& FLUID CONTAMINATION
CONTROL



All trademarks belong to their respective owners; third party trademarks, product names, trade names, corporate names and company names mentioned may be trademarks of their respective owners or registered trademarks of other companies and are used for instructional purposes and for the benefit of the owner, without any end of Copyright infringement in force.

Tutti i marchi riportati appartengono ai legittimi proprietari; marchi di terzi, nomi di prodotti, nomi commerciali, nomi corporativi e società citati possono essere di proprietà dei rispettivi titolari o registrati da altre società e sono stati utilizzati a puro scopo esplicativo e a beneficio del possessore, senza alcun fine di violazione dei diritti di Copyright vigenti.

Caratteristiche Tecniche:

Temperatura d'impiego: -20°C ÷ +100°C (+5°C ÷ +80°C per LVSE)

Vita Meccanica: 10⁶ cicli a 20°C

Pressione massima di utilizzo: 2 Bar

Fissaggio:

- Verticale, tramite fori filettati M12 o fori passanti Ø13mm

Materiali a contatto:

- Tubo trasparente: in metacrilato perbex

- Terminali di fissaggio: in nylon caricato con fibra di vetro

Materiali non a contatto:

- Protezione: in alluminio anodizzato

- Bulloni di fissaggio: in acciaio zincato

Caratteristiche elettriche per LVSE:

- Connessione elettrica secondo norme DIN43650, M3

- Protezione elettrica secondo norme DIN40050, IP65

- Contatti in scambio (Comune, NA e NC) - SPDT

- Carico Max: 0.5A a 48 Volt

Garanzia: vedi pagina dedicata

Parti di ricambio: vedi pagina dedicata

Disponibile:

- Qualsiasi valore di interasse tra i fori di fissaggio fino a 2.5 m

- Esecuzioni con segnale elettrico di massimo livello

- Pressioni massime speciali

- Connessioni elettriche speciali

- CU-TR per mercato russo

Technical Features:

Working temperature: -20°C ÷ +100°C (+5°C ÷ +80°C for LVSE)

Mechanical life: 10⁶ cycles at 20°C

Maximum working pressure: 2 Bar

Fixing:

- Vertical, by threaded holes M12 or through holes Ø13mm

Wetted parts material:

- Transparent tube: in perbex methacrylate

- Fixing heads: in nylon filled with fibreglass

No-Wetted parts material:

- Protection: in anodised aluminium

- Fixing screws: in zinc-plated carbon steel

Electric features for LVSE:

- Electric connection according to DIN43650, M3

- Electric protection according to DIN40050, IP65

- Exchange contacts (Common, NO and NC) - SPDT

- Maximum load: 0.5A at 48 Volt

Warranty: see dedicated page

Spare parts: see dedicated page

Also available:

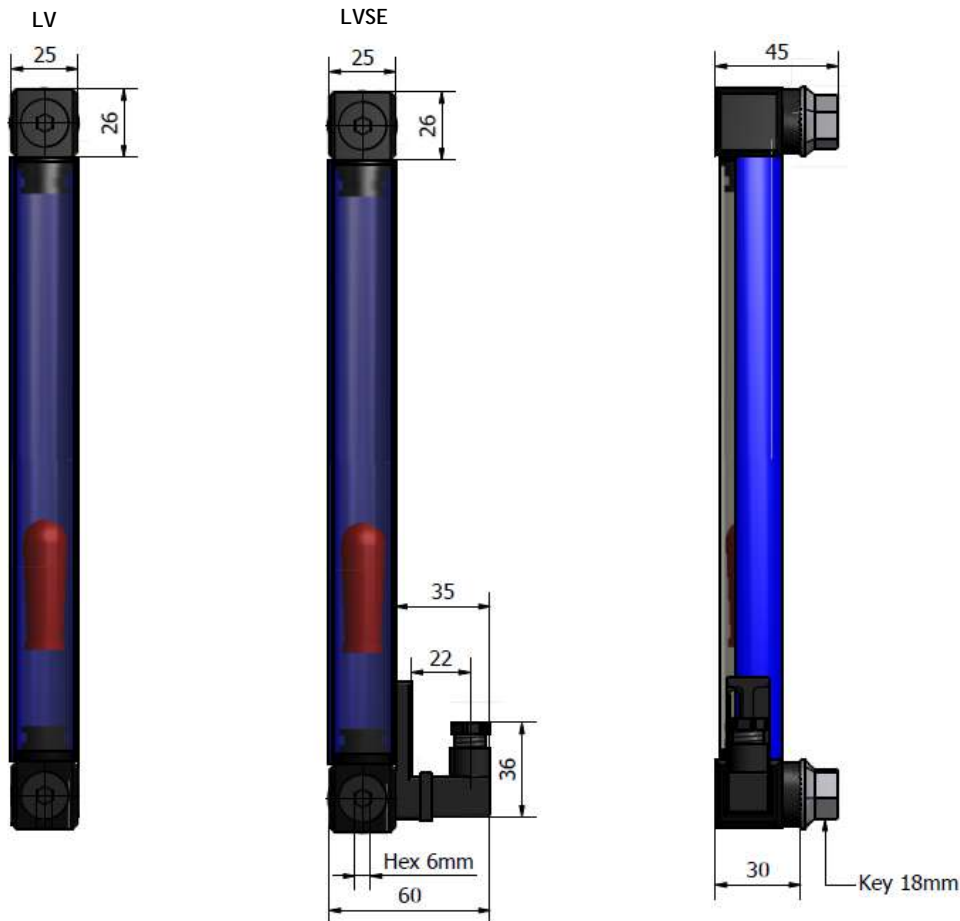
- Any axle base value between the fixing holes until 2.5 m

- Executions with maximum level electric signal

- Special max pressure

- Special electrical connection

- CU-TR for Russian market



LV	Esecuzione	Interasse fori	...
Typo	Execution	Axle base of the holes	Type of the electric signal
		mm	
LV	T esecuzione con termometro execution with thermometer	2 indica 127 mm means 127 mm	MAX segnale di massimo livello maximum level signal
	SE esecuzione con contatti in scambio execution with exchange contacts	3 indica 254 mm means 254 mm	se omesso indica esecuzione standard if omitted means standard execution
	se omesso indica solo visivo if omitted means only visual		

Caratteristiche Tecniche:

Temperatura d'impiego: -10°C ÷ +90°C
 Inclinazione massima: 15°
 Viscosità massima del fluido: 150 cSt
 Vita Meccanica: 10⁶ cicli a 20°C

Corpo: in alluminio anodizzato con parti a contatto in acciaio inox 316L (asta) e spencil pom (galleggiante)

Installazione: ad almeno 50mm da pareti ferrose e lontano da campi magnetici ed in posizione verticale mediante tre differenti tipologie di connessione idraulica in un'unica esecuzione:

- flangia a due fori (180°)
- flangia a tre fori (120°)
- filetto da 1" BSP-M

Caratteristiche elettriche:

- Connessione elettrica secondo norme DIN43650, M3
- Protezione elettrica secondo norme DIN40050, IP65
- Contatti in scambio (Comune, NA e NC) - SPDT (contatti semplici per versione con termometro)
- Carico Max: 0.2A a 30VAC/VDC

Garanzia: vedi pagina dedicata

Disponibile:

- Connessioni elettriche speciali
- Galleggiante in inox 316L o materiali adatti ad alte viscosità
- CU-TR per mercato russo
- Lunghezze speciali a richiesta, con incrementi minimi di 50mm
- LG1/2G: con due galleggianti
- LG2/ATEX: ATEX II 3G Ex nc IIB T6 Gc IP65

Technical Features:

Working temperature: -10°C ÷ +90°C
 Maximum inclination: 15°
 Max viscosity of the fluid: 150 cSt
 Mechanical life: 10⁶ cycles at 20°C

Body: in anodized aluminium with wetted part in stainless steel 316L (rod) and spencil pom (float)

Installation: must be least at 50mm away from ferrous walls and far from magnetic fields and in vertical position by 3 different types of hydraulic connection in only one execution:

- two holes flange (180°)
- three holes flange (120°)
- threaded 1" BSP-M

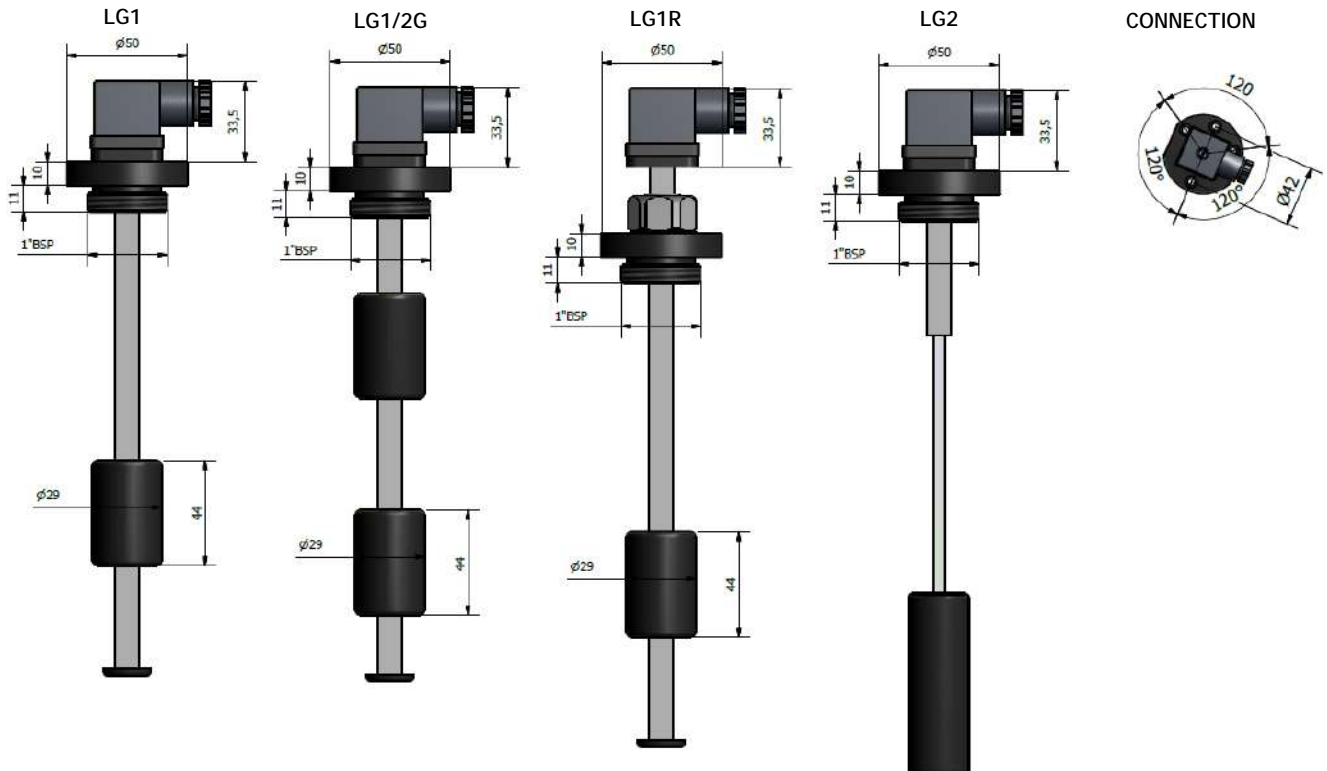
Electric Features:

- Electric connection according to DIN43650, M3
- Electric protection according to DIN40050, IP65
- Exchange contacts (Common, NO and NC) - SPDT (simple contact for version with thermometer)
- Maximum load: 0.2A at 30VAC/VDC

Warranty : see dedicated page

Also available:

- Special electrical connection
- Float in stainless steel 316L or material suitable for high viscosity
- CU-TR for Russian market
- Special lengths on request, with minimum increments of 50mm
- LG1/2G: with two floats
- LG2/ATEX: ATEX II 3G Ex nc IIB T6 Gc IP65



LG.			/		
Tipo	Lunghezza dell'asta		Termostato bimetallico incorporato		
Type	Length of the rod		Bimetallic incorporated thermostat		
	Fissa Fix	Regolabile Adjustable	°C	Tipo Contatto Contact's Type	Tipo Contatto Contact's Type
LG1	Indicare la lunghezza richiesta (minimo 100mm) Indicate the length request (minimum 100mm) NOTA: dimensioni disponibili con incrementi di 50mm dalla lunghezza minima NOTE: the dimensions are available with increase of 50mm beginning from the minimum length	R1 90 < L < 220 mm	T4 = 40°C	Termostato Thermostat	Livellostato Level gauges
		R2 200 < L < 370 mm	T5 = 50°C		
		R3 350 < L < 600 mm	T6 = 60°C T7 = 70°C T8 = 80°C T9 = 90°C		
LG2	Lunghezza standard con asta fissa da 500 mm, sezionabile a piacere (lunghezza massima disponibile: 1000mm) Standard length with fix rod 500 mm, sectioned as desired (maximum length available: 1000mm)		Contatti elettrici in scambio Electrical contacts in exchange		

LubeTeam Hydraulic S.r.l.

Administration and Headquarter:

Via Tufara Scautieri, 6

83018 - San Martino Valle Caudina (AV)

Office and Warehouse:

S.S. 7 Appia, Km. 237,00

82011 - Airola BN

ITALY

Tel. +39 0823 950 994

Fax +39 0823 412 546

www.lubeteam.it info@lubeteam.it

Italian VAT / C.F. e P.IVA: 01251720627

Follow us



This document is the property of LubeTeam Hydraulic S.r.l. All data reported here are for the exclusive use of the Receiver. Reproduction is not authorized without writing permission, in all or in part of the content of this document, in accordance to Law 633 art. 171, dated April 22, 1941.

Il presente documento è di proprietà della LubeTeam Hydraulic S.r.l. I dati riportati sono per esclusivo del destinatario. La riproduzione, di tutto o in parte, non è autorizzata senza permesso scritto secondo l'art. 171 della L. 633 del 22 Aprile 1941.