



CBF

Montaggio modulare

Basi monoblocco



 HYDRAULIC
COMPONENTS
& FLUID CONTAMINATION
CONTROL

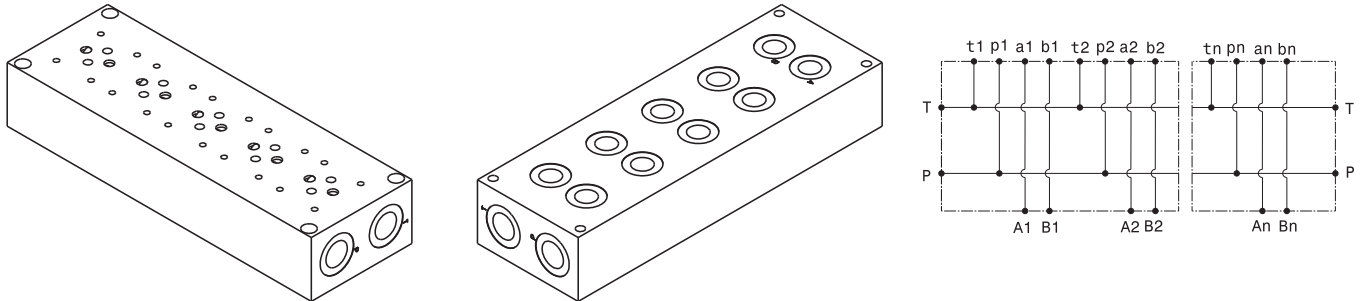


All trademarks belong to their respective owners; third party trademarks, product names, trade names, corporate names and company names mentioned may be trademarks of their respective owners or registered trademarks of other companies and are used for instructional purposes and for the benefit of the owner, without any end of Copyright infringement in force.

Tutti i marchi riportati appartengono ai legittimi proprietari; marchi di terzi, nomi di prodotti, nomi commerciali, nomi corporativi e società citati possono essere di proprietà dei rispettivi titolari o registrati da altre società e sono stati utilizzati a puro scopo esplicativo e a beneficio del possessore, senza alcun fine di violazione dei diritti di Copyright vigenti.

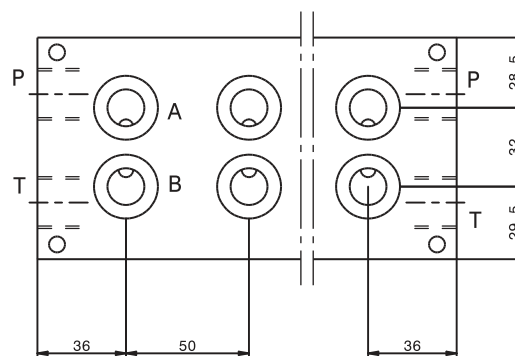
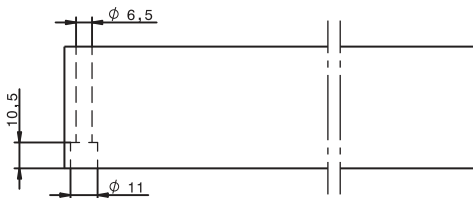
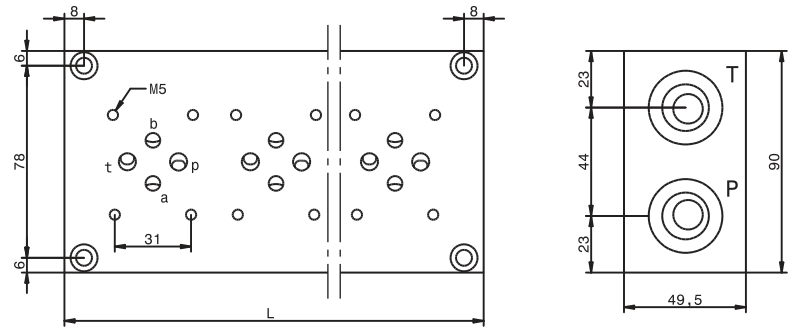
Base monoblocco – luce 6
 Manifold plate – NG6
 mod. **BEC3-n**

Corpo in alluminio
 Aluminium Body



Portata massima Max flow	40 l/min 10.5 gpm
Pressione massima Max pressure	280 bar 4000 psi

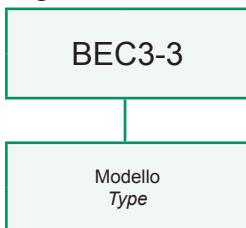
Modello Type	P,T	A,B	L
BEC3-2	1/2" GAS	3/8" GAS	122
BEC3-3	1/2" GAS	3/8" GAS	172
BEC3-4	1/2" GAS	3/8" GAS	222
BEC3-5	1/2" GAS	3/8" GAS	272
BEC3-6	1/2" GAS	3/8" GAS	322
BEC3-7	1/2" GAS	3/8" GAS	372
BEC3-8	1/2" GAS	3/8" GAS	422



Dati e tarature ottenuti usando olio con viscosità 30 cSt a 50°C
 Performances and calibrations are carried out by using hydraulic oil with 30 cSt viscosity at 50°C

Viscosità consigliate Recommended viscosity	10 ÷ 420 cSt
Temperature di lavoro Working temperature	-20 ÷ +90 °C
Filtrazione assoluta Absolute filtration	25 µ

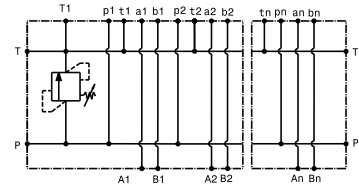
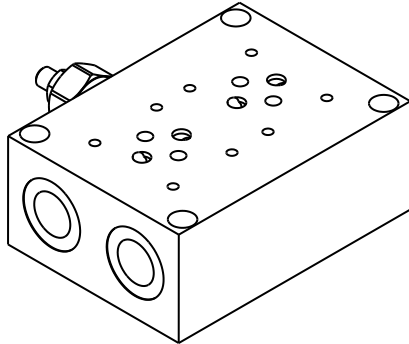
Sigla di ordinazione / Ordering code



I dati non sono impegnativi, **CBF** si riserva di apportare modifiche senza preavviso.
 The specifications are not binding, **CBF** reserves the right to introduce modifications without notice.

Base monoblocco con valvola limitatrice di pressione – luce 6
Manifold plate for solenoid valves with relief valve – NG6
mod. BEC3-VLP45-n

Corpo in alluminio
Aluminium Body



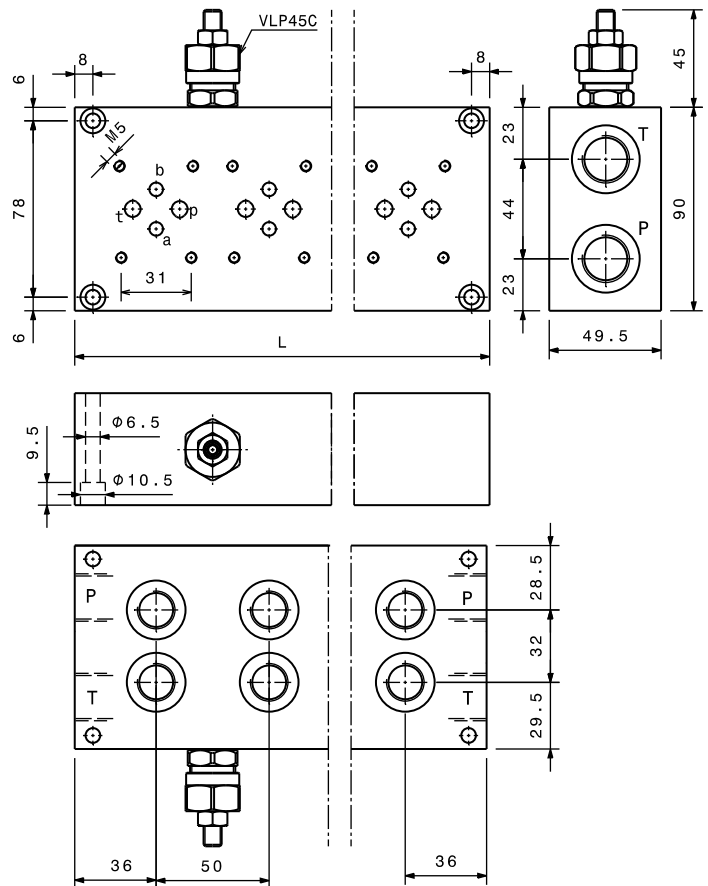
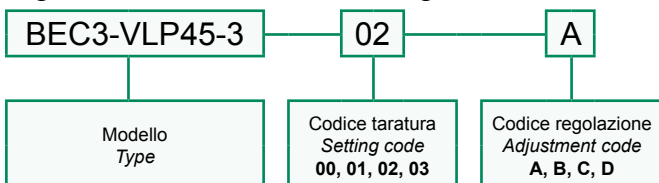
Portata massima Max flow	40 l/min 10.5 gpm		
Pressione massima Max pressure	280 bar 4000 psi		
Modello Type	P,T	A,B	L
BEC3-VLP45-2	1/2" GAS	3/8" GAS	122
BEC3-VLP45-3	1/2" GAS	3/8" GAS	172
BEC3-VLP45-4	1/2" GAS	3/8" GAS	222
BEC3-VLP45-5	1/2" GAS	3/8" GAS	272
BEC3-VLP45-6	1/2" GAS	3/8" GAS	322
BEC3-VLP45-7	1/2" GAS	3/8" GAS	372
BEC3-VLP45-8	1/2" GAS	3/8" GAS	422

Taratura Setting		
Codice Code	Taratura standard Standard setting (Q=5 l/min)	Campo di taratura Adj. Pressure range
00	40 bar 580 psi	5÷40 bar 72.5÷580 psi
01	80 bar 1160 psi	20÷100 bar 290÷1450 psi
02	180 bar 2600 psi	40÷250 bar 580÷3600 psi
03	250 bar 3600 psi	60÷350 bar 870÷5000 psi

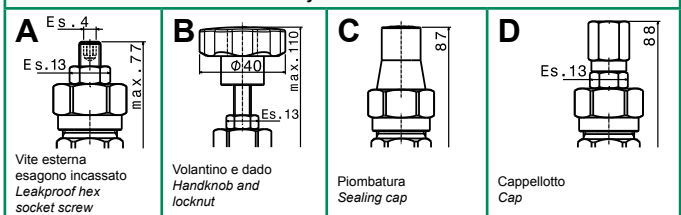
Dati e tarature ottenuti usando olio con viscosità 30 cSt a 50°C
Performances and calibrations are carried out by using hydraulic oil with 30 cSt viscosity at 50°C

Viscosità consigliata Recommended viscosity	10 ÷ 420 cSt
Temperatura di lavoro Working temperature	-20 ÷ +90 °C
Filtrazione assoluta Absolute filtration	25 µ

Sigla di ordinazione / Ordering code



Regolazioni
Adjustments

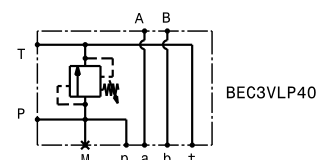
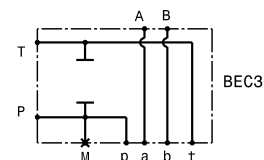
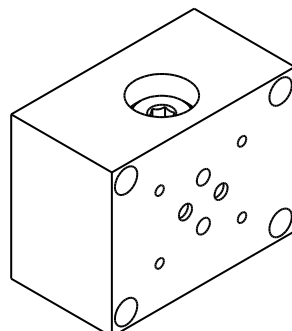
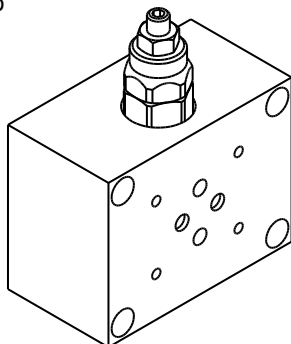


I dati non sono impegnativi, CBF si riserva di apportare modifiche senza preavviso.
The specifications are not binding, CBF reserves the right to introduce modifications without notice.

Base per elettrovalvole con o senza valvola limitatrice di pressione – luce 6
 Sub-plate for solenoid valves with or without relief valve – NG6

mod. **BEC3-VLP40**

Corpo in alluminio
 Aluminium Body

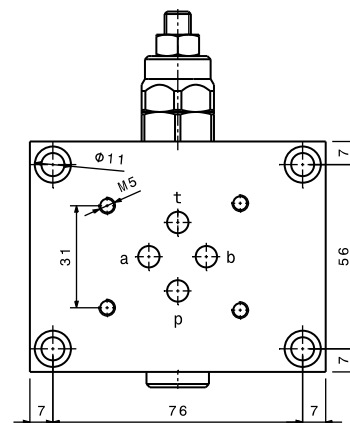
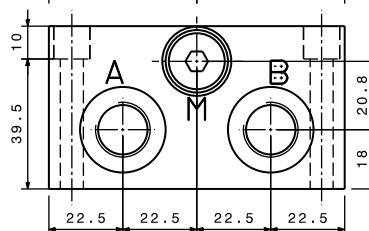
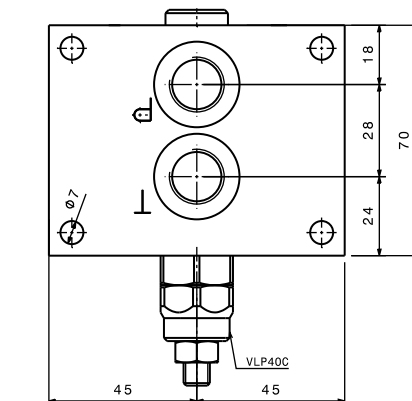


Modello Type	Portata max Max. flow	Pressione max Max. pressure
BEC3-VLP40	40 l/min 10.5 gpm	350 bar 5000 psi
BEC3	40 l/min 10.5 gpm	350 bar 5000 psi

Taratura
 Setting

Codice Code	Taratura standard Standard setting (Q=5 l/min)	Campo di taratura Adj. Pressure range
00	40 bar 580 psi	5÷40 bar 72.5÷580 psi
01	80 bar 1160 psi	20÷100 bar 290÷1450 psi
02	180 bar 2600 psi	40÷250 bar 580÷3600 psi
03	250 bar 3600 psi	60÷350 bar 870÷5000 psi

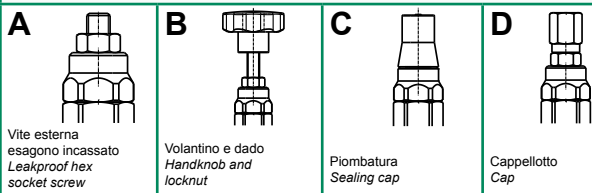
P, T, A, B G3/8"
 M G1/4"



Dati e tarature ottenuti usando olio con viscosità 30 cSt a 50°C
 Performances and calibrations are carried out by using hydraulic oil with 30 cSt viscosity at 50°C

Viscosità consigliate Recommended viscosity	10 ÷ 420 cSt
Temperature di lavoro Working temperature	-20 ÷ +90 °C
Filtrazione assoluta Absolute filtration	25 µ

Regolazioni
 Adjustments



Vite esterna
 esagono incassato
 Leakproof hex
 socket screw

Volantino e dado
 Handknob and
 locknut

Piombatura
 Sealing cap

Cappellotto
 Cap

Sigla di ordinazione / Ordering code

BEC3-VLP40 — **02** — **A**

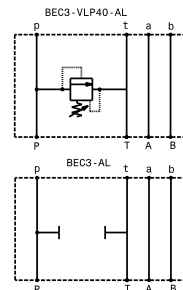
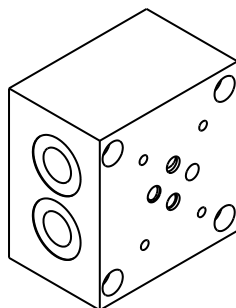
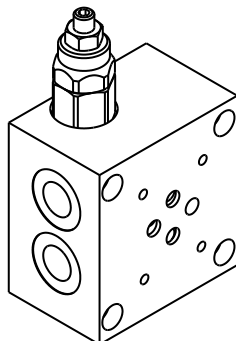
Modello Type	Codice taratura Setting code 00, 01, 02, 03	Codice regolazione Adjustment code A, B, C, D
-----------------	---	---

I dati non sono impegnativi, **CBF** si riserva di apportare modifiche senza preavviso.
 The specifications are not binding, **CBF** reserves the right to introduce modifications without notice.

Base per elettrovalvole con o senza valvola limitatrice di pressione con attacchi laterali – luce 6
Sub-plate for solenoid valves with or without relief valve with side ports – NG6

mod. **BEC3-VLP40-AL**

Corpo in alluminio
Aluminium Body



Modello Type	Portata max Max. flow	Pressione max Max pressure
BEC3-VLP40-AL	40 l/min 10.5 gpm	350 bar 5000 psi
BEC3-AL	40 l/min 10.5 gpm	350 bar 5000 psi

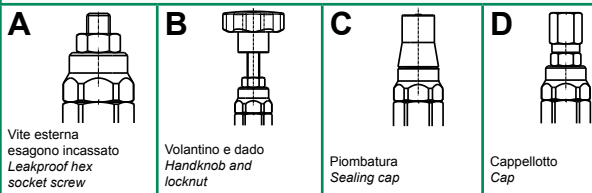
Taratura
Setting

Codice Code	Taratura standard Standard setting (Q=5 l/min)	Campo di taratura Adj. Pressure range
00	40 bar 580 psi	5÷40 bar 72.5÷580 psi
01	80 bar 1160 psi	20÷100 bar 290÷1450 psi
02	180 bar 2600 psi	40÷250 bar 580÷3600 psi
03	250 bar 3600 psi	60÷350 bar 870÷5000 psi

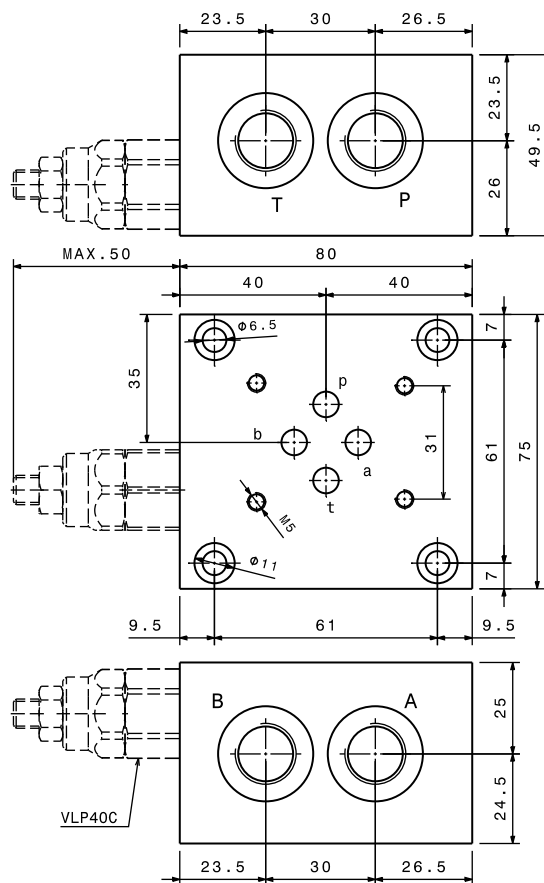
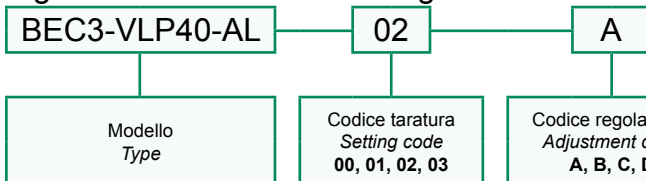
Dati e tarature ottenuti usando olio con viscosità 30 cSt a 50°C
Performances and calibrations are carried out by using hydraulic oil with 30 cSt viscosity at 50°C

Viscosità consigliate Recommended viscosity	10 ÷ 420 cSt
Temperature di lavoro Working temperature	-20 ÷ +90 °C
Filtrazione assoluta Absolute filtration	25 µ

Regolazioni
Adjustments



Sigla di ordinazione / Ordering code

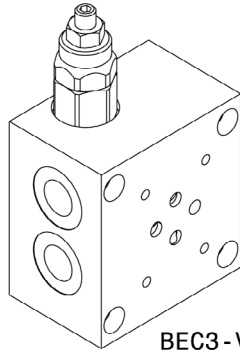


I dati non sono impegnativi, **CBF** si riserva di apportare modifiche senza preavviso.
The specifications are not binding, **CBF** reserves the right to introduce modifications without notice.

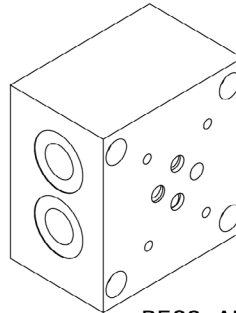
Base per elettrovalvole con o senza valvola limitatrice di pressione con attacchi laterali – luce 6
 Sub-plate for solenoid valves with or without relief valve with side ports – NG6

mod. **BEC3-VLP40-AL**

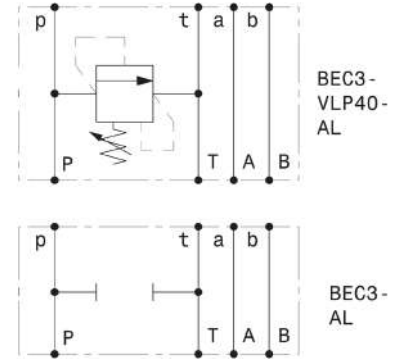
Corpo in alluminio
 Aluminium body



BEC3-VLP40-AL



BEC3-AL



Modello Type	Portata max Max. flow	Pressione max Max pressure
BEC3-VLP40-AL	40 l/min 10.5 gpm	350 bar 5000 psi
BEC3-AL	40 l/min 10.5 gpm	350 bar 5000 psi

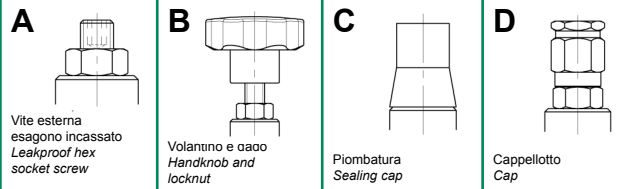
Taratura
 Setting

Codice Code	Taratura standard Standard setting (Q=5 l/min)	Campo di taratura Adj. Pressure range
00	40 bar 580 psi	5÷40 bar 72.5÷580 psi
01	80 bar 1160 psi	20÷100 bar 290÷1450 psi
02	180 bar 2600 psi	40÷250 bar 580÷3600 psi
03	250 bar 3600 psi	60÷350 bar 870÷5000 psi

Dati e tarature ottenuti usando olio con viscosità 30 cSt a 50°C
 Performances and calibrations are carried out by using hydraulic oil with 30 cSt viscosity at 50°C

Viscosità consigliate Recommended viscosity	10 ÷ 420 cSt
Temperature di lavoro Working temperature	-20 ÷ +90 °C
Filtrazione assoluta Absolute filtration	25 µ

Regolazioni
 Adjustments



A
 Vite esterna
 esagono incassato
 Leakproof hex
 socket screw

B
 Volantino e cavo
 Handknob and
 locknut

C
 Piombatura
 Sealing cap

D
 Cappellino
 Cap

Sigla di ordinazione / Ordering code

BEC3-VLP40-AL

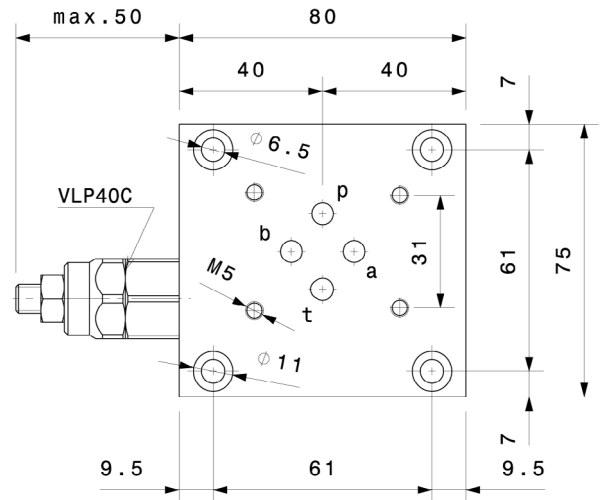
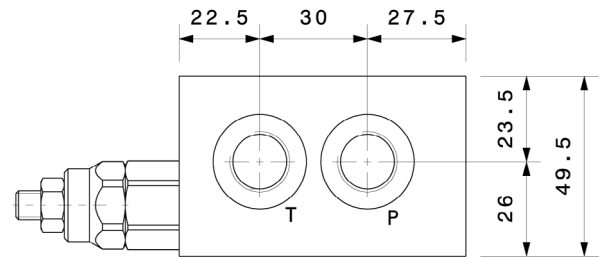
02

A

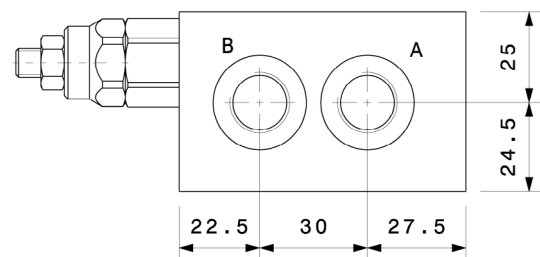
Modello
 Type

Codice taratura
 Setting code
00, 01, 02, 03

Codice regolazione
 Adjustment code
A, B, C, D



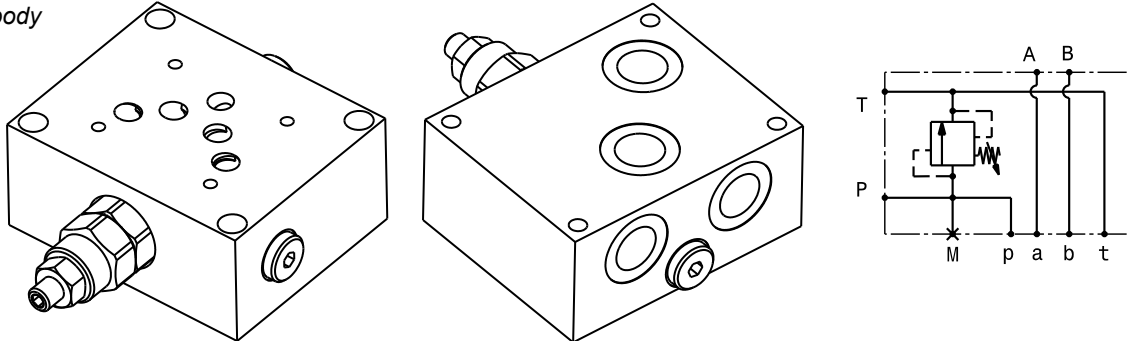
A, B, P, T: 3/8" GAS



I dati non sono impegnativi, **CBF** si riserva di apportare modifiche senza preavviso.
 The specifications are not binding, **CBF** reserves the right to introduce modifications without notice.

Base per elettrovalvole con valvola limitatrice di pressione – luce 10
Sub-plate for solenoid valves with relief valve – NG10
mod. **BEC5-VLP80**

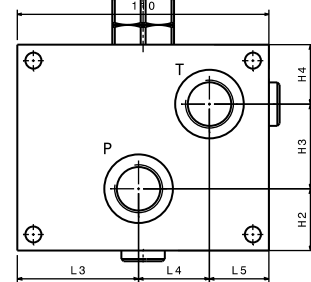
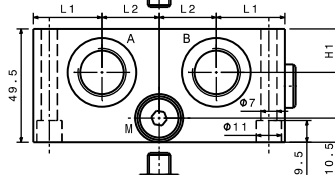
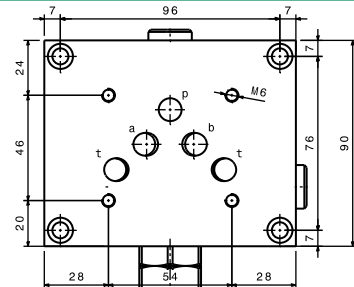
Corpo in alluminio
Aluminium body



Portata massima Max flow	80 l/min 21 gpm
Pressione massima Max pressure	350 bar 5000 psi

Modello Type	A,B,P,T	M
BEC5-VLP80-12	1/2" GAS	1/4" GAS
BEC5-VLP80-34	3/4" GAS	1/4" GAS

Taratura Setting		
Codice Code	Taratura standard Standard setting (Q=5 l/min)	Campo di taratura Adj. Pressure range
00	40 bar 580 psi	5÷40 bar 72.5÷580 psi
01	80 bar 1160 psi	20÷100 bar 290÷1450 psi
02	180 bar 2600 psi	40÷250 bar 580÷3600 psi
03	250 bar 3600 psi	60÷350 bar 870÷5000 psi



Regolazioni Adjustments VLP

A

Vite esterna esagono incassato
Leakproof hex socket screw

B

Volantino e dado
Handknob and locknut

C

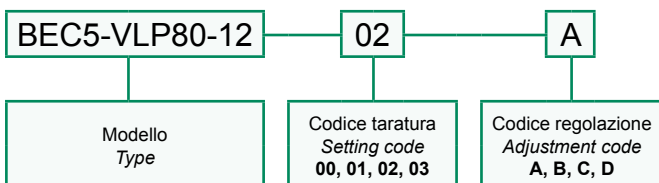
Piombatura
Sealing cap

D

Cappellotto
Cap

Dimensioni Dimensions	L1	L2	L3	L4	L5	H1	H2	H3	H4
BEC5-VLP80-12	30	25	53	31	26	19	27	37	26
BEC5-VLP80-34	27	28	55	30	25	19	30	36	24

Sigla di ordinazione / Ordering code



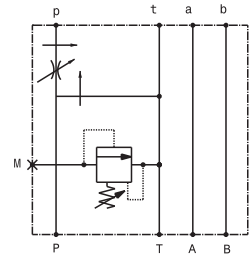
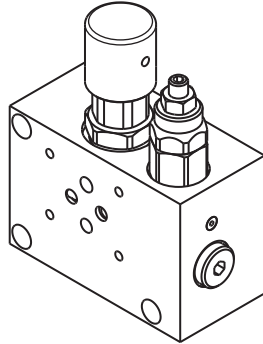
Dati e tarature ottenuti usando olio con viscosità 30 cSt a 50°C
Performances and calibrations are carried out by using hydraulic oil with 30 cSt viscosity at 50°C

Viscosità consigliate Recommended viscosity	10 ÷ 420 cSt
Temperature di lavoro Working temperature	-20 ÷ +90 °C
Filtrazione assoluta Absolute filtration	25 µ

I dati non sono impegnativi, **CBF** si riserva di apportare modifiche senza preavviso.
The specifications are not binding, **CBF** reserves the right to introduce modifications without notice.

Base per elettrovalvole con valvola limitatrice di pressione e valvola regolatrice di flusso a tre vie prioritaria- luce 6
Sub-plate for solenoid valves with relief valve and three ways flow regulator - NG6

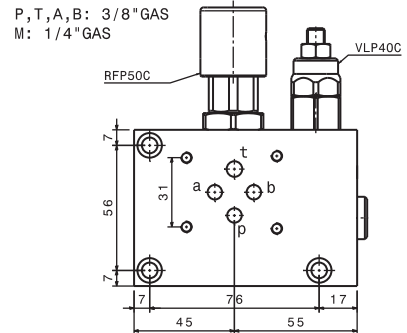
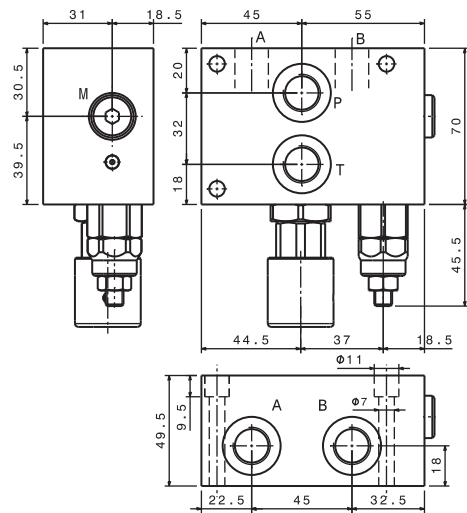
mod. **BEC3-VLP40-RFP50**



Corpo in alluminio
Aluminium Body

Portata massima Max flow	40 l/min 10.5 gpm
Pressione massima Max pressure	350 bar 5000 psi
Portata regolata Regulated flow	0÷25 l/min 0÷6.6 gpm

Taratura Setting		
Codice Code	Taratura standard Standard setting (Q=5 l/min)	Campo di taratura Adj. Pressure range
00	40 bar 580 psi	5÷40 bar 72.5÷580 psi
01	80 bar 1160 psi	20÷100 bar 290÷1450 psi
02	180 bar 2600 psi	40÷250 bar 580÷3600 psi
03	250 bar 3600 psi	60÷350 bar 870÷5000 psi



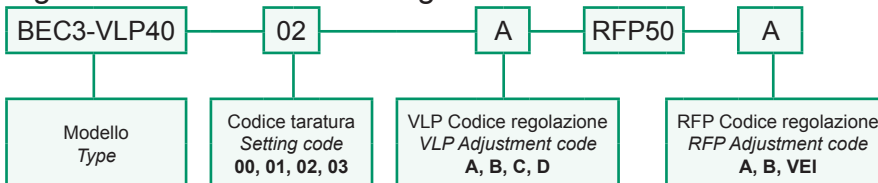
Regolazioni Adjustments VLP

A ES. 4 ES. 13 max. 50 	B Ø40 max. 90 Es. 13 	C 62 	D 63 ES. 14 ES. 13
Vite esterna esagono incassato Leakproof hex socket screw	Volantino e dado Handknob and locknut	Piombatura Sealing cap	Cappello Cap

Regolazioni Adjustments

A Manopola con vite di bloccaggio Handknob with locking src 	B Manopola Handknob 	Su richiesta On request VEI Manopola con vite di bloccaggio Handknob with locking src
--	--------------------------------------	--

Sigla di ordinazione / Ordering code



Dati e tarature ottenuti usando olio con viscosità 30 cSt a 50°C
Performances and calibrations are carried out by using hydraulic oil with 30 cSt viscosity at 50°C

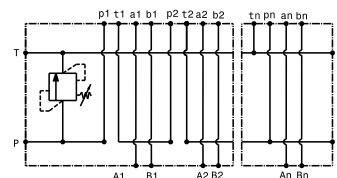
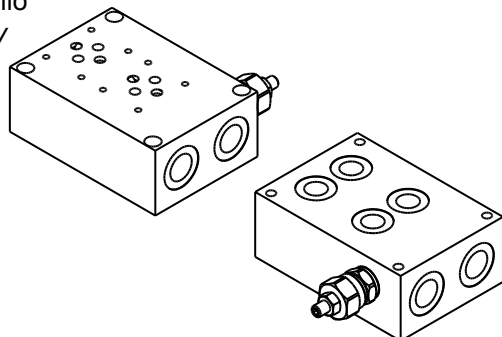
Viscosità consigliate Recommended viscosity	10 ÷ 420 cSt
Temperature di lavoro Working temperature	-20 ÷ +90 °C
Filtrazione assoluta Absolute filtration	25 µ

I dati non sono impegnativi, **CBF** si riserva di apportare modifiche senza preavviso.
The specifications are not binding, **CBF** reserves the right to introduce modifications without notice.

Base monoblocco con valvola limitatrice di pressione, circuito in serie – luce 6
Manifold plate for solenoid valves with relief valve, series circuit – NG6

mod. **BEC3-VLP45-n-S**

Corpo in alluminio
Aluminium Body



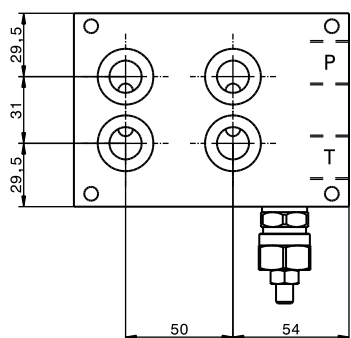
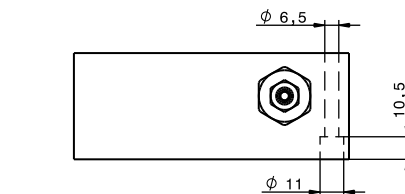
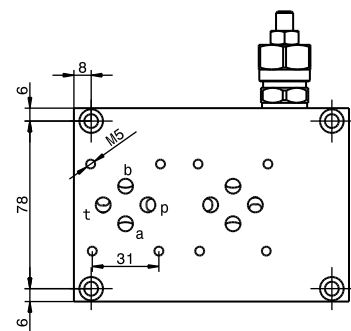
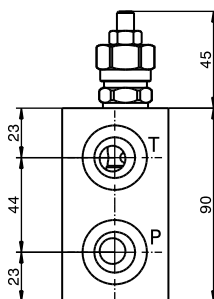
Portata massima Max flow	40 l/min 10.5 gpm
Pressione massima Max pressure	280 bar 4000 psi

Modello Type	P,T	A,B	L
BEC3-VLP45-2-S	1/2" GAS	3/8" GAS	122
BEC3-VLP45-3-S	1/2" GAS	3/8" GAS	172
BEC3-VLP45-4-S	1/2" GAS	3/8" GAS	222
BEC3-VLP45-5-S	1/2" GAS	3/8" GAS	272
BEC3-VLP45-6-S	1/2" GAS	3/8" GAS	322
BEC3-VLP45-7-S	1/2" GAS	3/8" GAS	372
BEC3-VLP45-8-S	1/2" GAS	3/8" GAS	422

Taratura Setting		
Codice Code	Taratura standard Standard setting (Q=5 l/min)	Campo di taratura Adj. Pressure range
00	40 bar 580 psi	5÷40 bar 72.5÷580 psi
01	80 bar 1160 psi	20÷100 bar 290÷1450 psi
02	180 bar 2600 psi	40÷250 bar 580÷3600 psi
03	250 bar 3600 psi	60÷350 bar 870÷5000 psi

Dati e tarature ottenuti usando olio con viscosità 30 cSt a 50°C
Performances and calibrations are carried out by using hydraulic oil with 30 cSt viscosity at 50°C

Viscosità consigliata Recommended viscosity	10 ÷ 420 cSt
Temperatura di lavoro Working temperature	-20 ÷ +90 °C
Filtrazione assoluta Absolute filtration	25 µ



Sigla di ordinazione / Ordering code

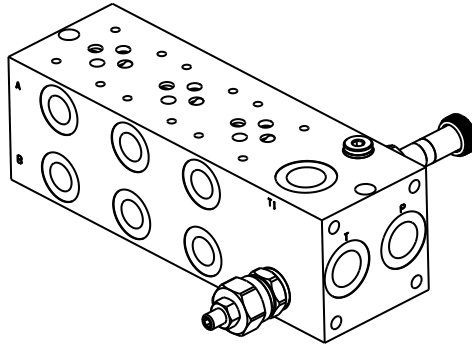
BEC3-VLP45-3-S	02	A
Modello Type	Codice taratura Setting code 00, 01, 02, 03	Codice regolazione Adjustment code A, B, C, D

Regolazioni Adjustments			
A Es. 4 Es. 13 max. 7.7	B max. 110 Es. 13	C 87	D Es. 13 88
Vite esterna esagono incassato Leakproof hex socket screw	Volantino e dado Handknob and locknut	Piombatura Sealing cap	Cappello Cap

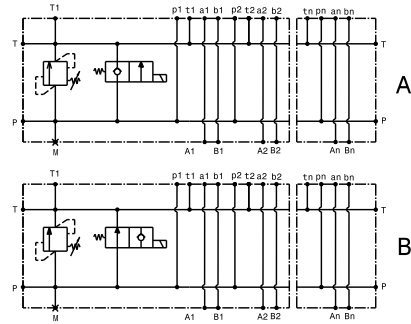
I dati non sono impegnativi, CBF si riserva di apportare modifiche senza preavviso.
The specifications are not binding, CBF reserves the right to introduce modifications without notice.

Base monoblocco con attacchi laterali, valvola limitatrice di pressione e bypass elettrico – luce 6
Manifold plate for solenoid valves with side ports, relief valve and electric bypass – NG6

mod. BEC3-VLP45-n-AL-EV



Corpo in alluminio
Aluminum body



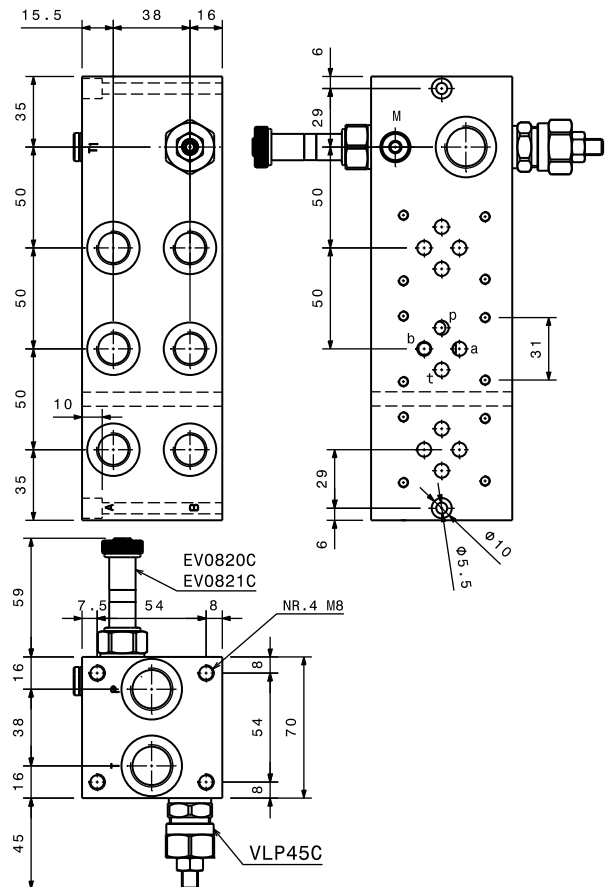
Portata massima Max flow	40 l/min 10.5 gpm
Pressione massima Max pressure	280 bar 4000 psi

Modello Type	P,T	A,B	L
BEC3-VLP45-1-AL	1/2" GAS	3/8" GAS	120
BEC3-VLP45-2-AL	1/2" GAS	3/8" GAS	170
BEC3-VLP45-3-AL	1/2" GAS	3/8" GAS	220
BEC3-VLP45-4-AL	1/2" GAS	3/8" GAS	270
BEC3-VLP45-5-AL	1/2" GAS	3/8" GAS	320
BEC3-VLP45-6-AL	1/2" GAS	3/8" GAS	370
BEC3-VLP45-7-AL	1/2" GAS	3/8" GAS	420
BEC3-VLP45-8-AL	1/2" GAS	3/8" GAS	470

Taratura Setting		
Codice Code	Taratura standard Standard setting (Q=5 l/min)	Campo di taratura Adj. Pressure range
00	40 bar 580 psi	5÷40 bar 72.5÷580 psi
01	80 bar 1160 psi	20÷100 bar 290÷1450 psi
02	180 bar 2600 psi	40÷250 bar 580÷3600 psi
03	250 bar 3600 psi	60÷350 bar 870÷5000 psi

Regolazioni Adjustments VLP

A Vite esterna esagono incassato Leakproof hex socket screw	B Volantino e dado Handknob and locknut	C Piombatura Sealing cap	D Cappello Cap
--	--	---	---------------------------------



Sigla di ordinazione / Ordering code

BEC3VLP453AL	02	A	EV	A	12V CC-DC*
Modello Type	Codice taratura Setting code 00, 01, 02, 03	Codice regolazione Adjustment code A, B, C, D	Circuito Circuit A, B,	Tensione Voltage *Bobina venduta separatamente *Coil sold separately	

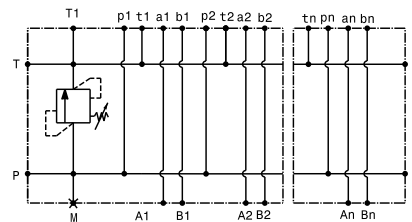
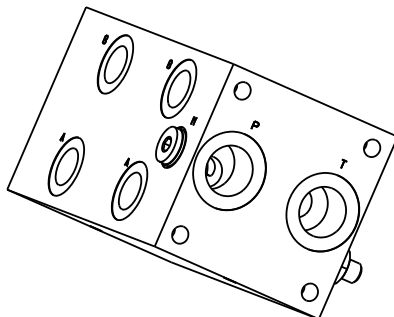
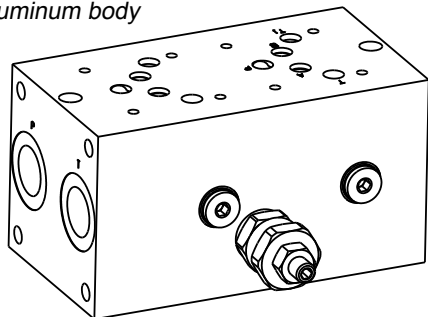
Dati e tarature ottenuti usando olio con viscosità 30 cSt a 50°C Performances and calibrations are carried out by using hydraulic oil with 30 cSt viscosity at 50°C	
Viscosità consigliata Recommended viscosity	10 ÷ 420 cSt
Temperatura di lavoro Working temperature	-20 ÷ +90 °C
Filtrazione assoluta Absolute filtration	25 µ

I dati non sono impegnativi, CBF si riserva di apportare modifiche senza preavviso.
The specifications are not binding, CBF reserves the right to introduce modifications without notice.

Base monoblocco con valvola limitatrice di pressione e attacchi laterali - luce 10
Mainfold plate for solenoid valves with relief valve and side ports - NG10

mod. **BEC5-VLP85-n-AL**

Corpo in alluminio
Aluminum body



Portata massima <i>Max flow</i>	80 l/min 21 gpm
Pressione massima <i>Max pressure</i>	350 bar 5000 psi

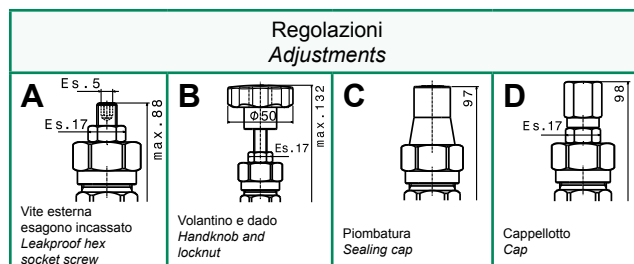
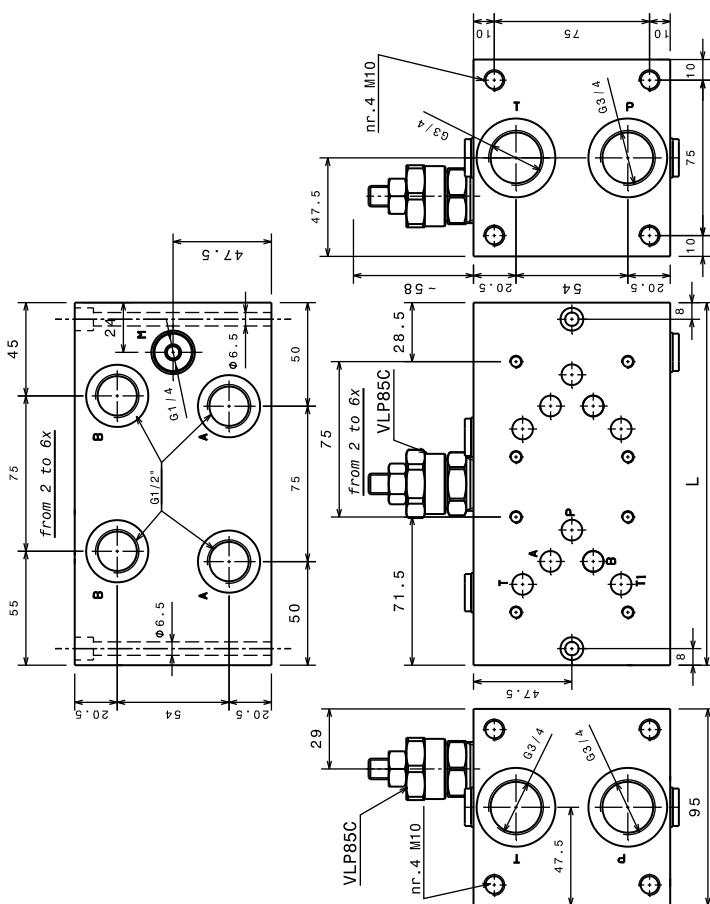
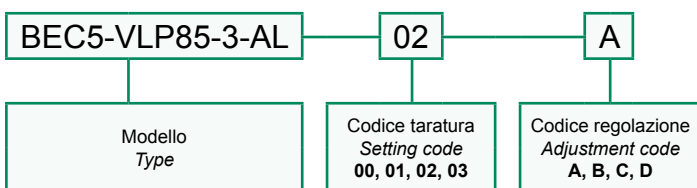
Modello <i>Type</i>	P,T	A,B	L
BEC5-VLP85-1-AL	3/4"GAS	1/2"GAS	140
BEC5-VLP85-2-AL	3/4"GAS	1/2"GAS	175
BEC5-VLP85-3-AL	3/4"GAS	1/2"GAS	250
BEC5-VLP85-4-AL	3/4"GAS	1/2"GAS	325
BEC5-VLP85-5-AL	3/4"GAS	1/2"GAS	400
BEC5-VLP85-6-AL	3/4"GAS	1/2"GAS	475

Dati e tarature ottenuti usando olio con viscosità 30 cSt a 50°C
Performances and calibrations are carried out by using hydraulic oil with 30 cSt viscosity at 50°C

Viscosità consigliate <i>Recommended viscosity</i>	10 ÷ 420 cSt
Temperature di lavoro <i>Working temperature</i>	-20 ÷ +90 °C
Filtrazione assoluta <i>Absolute filtration</i>	25 µ

Taratura <i>Setting</i>		
Codice <i>Code</i>	Taratura standard <i>Standard setting (Q=5 l/min)</i>	Campo di taratura <i>Adj. Pressure range</i>
00	40 bar 580 psi	5÷40 bar 72.5÷580 psi
01	80 bar 1160 psi	20÷100 bar 290÷1450 psi
02	180 bar 2600 psi	40÷250 bar 580÷3600 psi
03	250 bar 3600 psi	60÷350 bar 870÷5000 psi

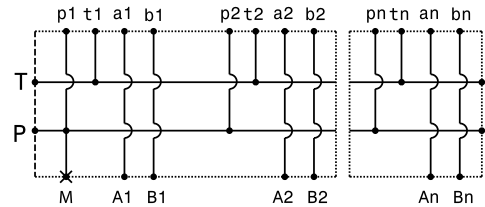
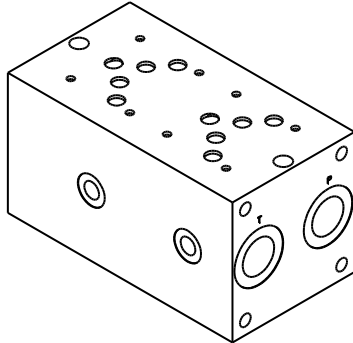
Sigla di ordinazione / Ordering code



I dati non sono impegnativi, CBF si riserva di apportare modifiche senza preavviso.
The specifications are not binding, CBF reserves the right to introduce modifications without notice.

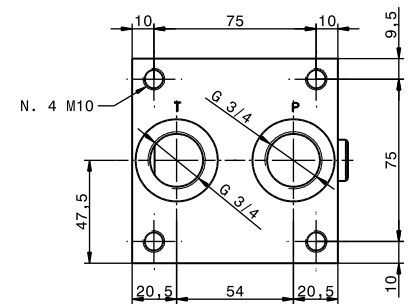
Base monoblocco con attacchi laterali- luce 10
 Mainfold plate for solenoid valves with side ports – NG10
 mod. BEC 5-n-AL

Corpo in alluminio
 Aluminum body



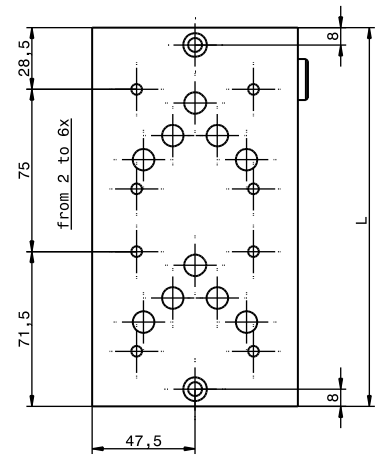
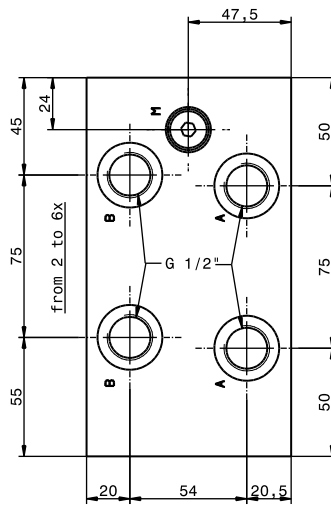
Portata massima Max flow	80 l/min 21 gpm
Pressione massima Max pressure	350 bar 5000 psi

Modello Type	P,T	A,B	L
BEC5-1AL	3/4" GAS	1/2" GAS	100
BEC5-2-AL	3/4" GAS	1/2" GAS	175
BEC5-3-AL	3/4" GAS	1/2" GAS	250
BEC5-4-AL	3/4" GAS	1/2" GAS	325
BEC5-5-AL	3/4" GAS	1/2" GAS	400
BEC5-6-AL	3/4" GAS	1/2" GAS	475



Dati e tarature ottenuti usando olio con viscosità 30 cSt a 50°C
 Performances and calibrations are carried out by using hydraulic oil with 30 cSt viscosity at 50°C

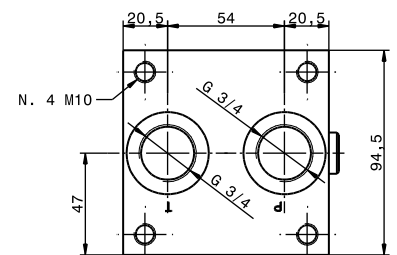
Viscosità consigliate Recommended viscosity	10 ÷ 420 cSt
Temperature di lavoro Working temperature	-20 ÷ +90 °C
Filtrazione assoluta Absolute filtration	25 µ



Sigla di ordinazione / Ordering code

BEC5-3AL

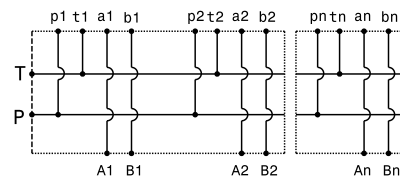
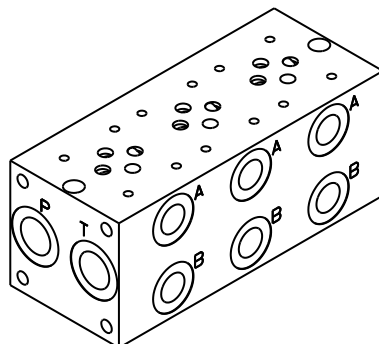
Modello
Type



I dati non sono impegnativi, **CBF** si riserva di apportare modifiche senza preavviso.
 The specifications are not binding, **CBF** reserves the right to introduce modifications without notice.

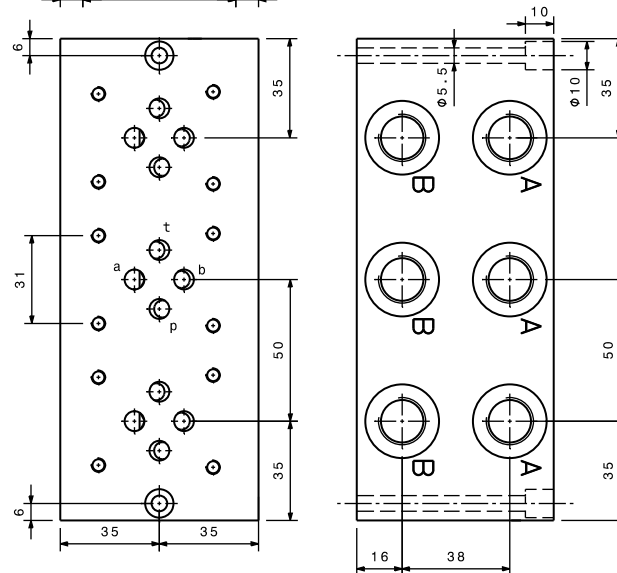
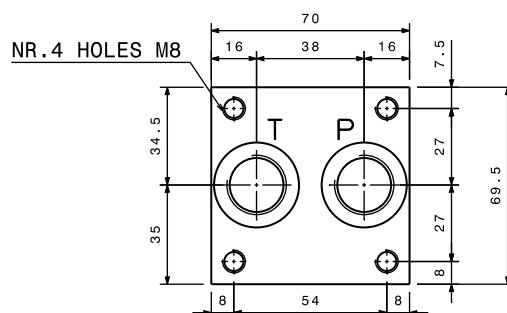
Base monoblocco con attacchi laterali – luce 6
 Mainfold plate with side ports – NG6
 mod. BEC3-n-AL

Corpo in alluminio
 Aluminium Body



Portata massima Max flow	40 l/min 10.6 gpm
Pressione massima Max pressure	280 bar 4000 psi

Modello Type	P,T	A,B	M	L (mm)
BEC3-1-AL	1/2" GAS	3/8" GAS	1/4" GAS	70
BEC3-2-AL	1/2" GAS	3/8" GAS	1/4" GAS	120
BEC3-3-AL	1/2" GAS	3/8" GAS	1/4" GAS	170
BEC3-4-AL	1/2" GAS	3/8" GAS	1/4" GAS	220
BEC3-5-AL	1/2" GAS	3/8" GAS	1/4" GAS	270
BEC3-6-AL	1/2" GAS	3/8" GAS	1/4" GAS	320
BEC3-7-AL	1/2" GAS	3/8" GAS	1/4" GAS	370
BEC3-8-AL	1/2" GAS	3/8" GAS	1/4" GAS	420

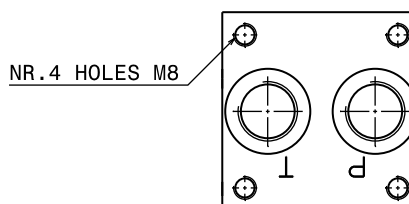


Dati e tarature ottenuti usando olio con viscosità 30 cSt a 50°C Performances and calibrations are carried out by using hydraulic oil with 30 cSt viscosity at 50°C	
Viscosità consigliate Recommended viscosity	10 ÷ 420 cSt
Temperature di lavoro Working temperature	-20 ÷ +90 °C
Filtrazione assoluta Absolute filtration	25 µ

Sigla di ordinazione / Ordering code

BEC3-3AL

Modello
Type

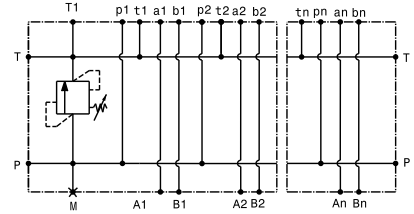
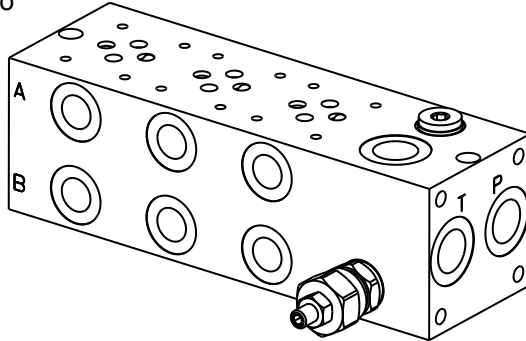


I dati non sono impegnativi, **CBF** si riserva di apportare modifiche senza preavviso.
 The specifications are not binding, **CBF** reserves the right to introduce modifications without notice.

Base monoblocco con valvola limitatrice di pressione e attacchi laterali – luce 6
Manifold plate for solenoid valves with relief valve and side ports – NG6

mod. BEC3-VLP45-n- AL

Corpo in alluminio
Aluminium Body



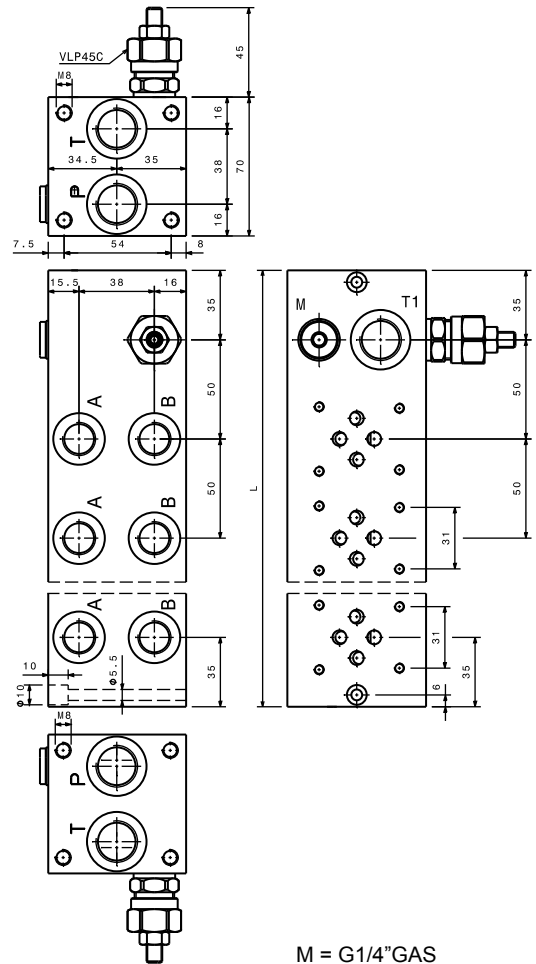
Portata massima Max flow	40 l/min 10.5 gpm
Pressione massima Max pressure	280 bar 4000 psi

Modello / Type	P,T	A,B	L
BEC3-VLP45-1-AL	1/2" GAS	3/8" GAS	120
BEC3-VLP45-2-AL	1/2" GAS	3/8" GAS	170
BEC3-VLP45-3-AL	1/2" GAS	3/8" GAS	220
BEC3-VLP45-4-AL	1/2" GAS	3/8" GAS	270
BEC3-VLP45-5-AL	1/2" GAS	3/8" GAS	320
BEC3-VLP45-6-AL	1/2" GAS	3/8" GAS	370
BEC3-VLP45-7-AL	1/2" GAS	3/8" GAS	420
BEC3-VLP45-8-AL	1/2" GAS	3/8" GAS	470

Taratura / Setting		
Codice Code	Taratura standard Standard setting (Q=5 l/min)	Campo di taratura Adj. Pressure range
00	40 bar 580 psi	5÷40 bar 72.5÷580 psi
01	80 bar 1160 psi	20÷100 bar 290÷1450 psi
02	180 bar 2600 psi	40÷250 bar 580÷3600 psi
03	250 bar 3600 psi	60÷350 bar 870÷5000 psi

Dati e tarature ottenuti usando olio con viscosità 30 cSt a 50°C
Performances and calibrations are carried out by using hydraulic oil with 30 cSt viscosity at 50°C

Viscosità consigliate Recommended viscosity	10 ÷ 420 cSt
Temperature di lavoro Working temperature	-20 ÷ +90 °C
Filtrazione assoluta Absolute filtration	25 µ



M = G1/4" GAS

Sigla di ordinazione / Ordering code

BEC3-VLP45-3-AL	02	A
Modello Type	Codice taratura Setting code 00, 01, 02, 03	Codice regolazione Adjustment code A, B, C, D

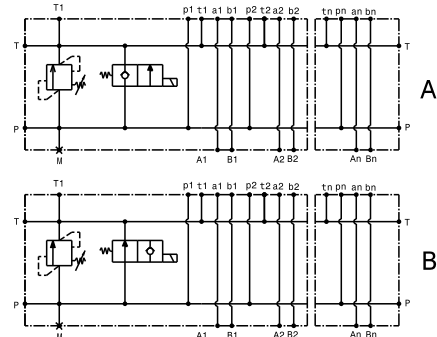
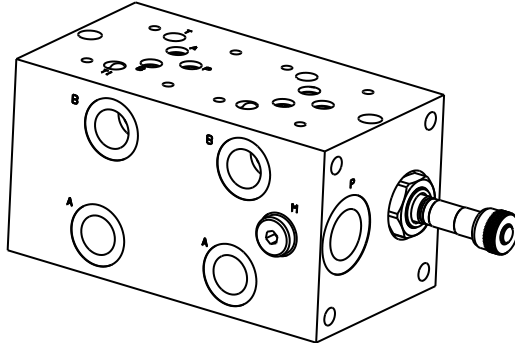
Regolazioni Adjustments VLP			
A Es. 4 Es. 13 M 8 x 7.7	B Es. 13 M 8 x 11.0	C 8.7	D Es. 13 8.8
Vite esterna esagono incassato Leakproof hex socket screw	Volantino e dado Handknob and locknut	Piombatura Sealing cap	Cappello Cap

I dati non sono impegnativi, CBF si riserva di apportare modifiche senza preavviso.
The specifications are not binding, CBF reserves the right to introduce modifications without notice.

Base monoblocco con attacchi laterali, valvola limitatrice di pressione e bypass elettrico – luce10
Manifold plate for solenoid valves with side ports, relief valve and electric bypass – NG10

mod. **BEC5-VLP85-n-AL-EV**

Corpo in alluminio
Aluminum body

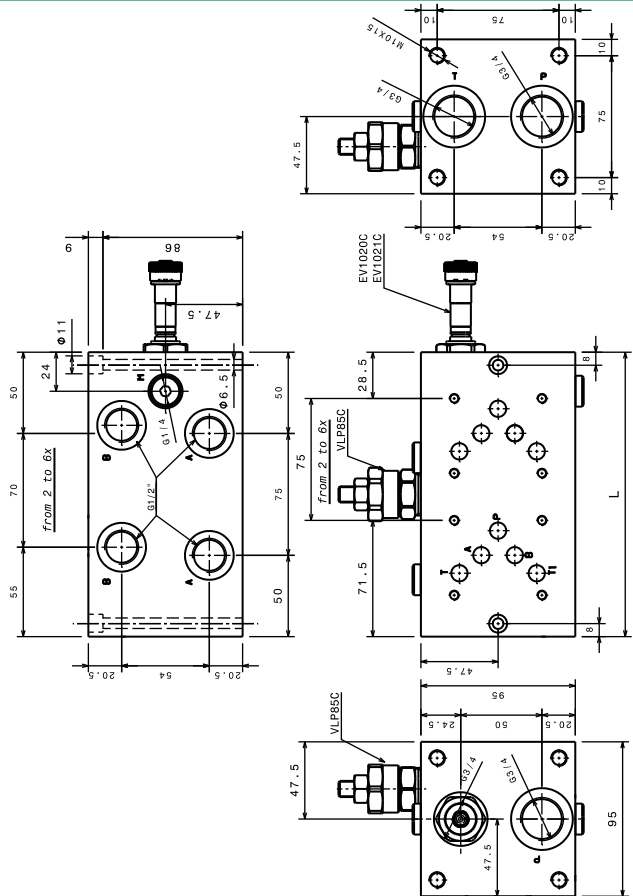


Portata massima Max flow	80 l/min 21 gpm
Pressione massima Max pressure	350 bar 5000 psi

Modello Type	P,T	A,B	L
BEC5-VLP85-1-AL-EV	3/4" GAS	1/2" GAS	140
BEC5-VLP85-2-AL-EV	3/4" GAS	1/2" GAS	175
BEC5-VLP85-3-AL-EV	3/4" GAS	1/2" GAS	250
BEC5-VLP85-4-AL-EV	3/4" GAS	1/2" GAS	325
BEC5-VLP85-5-AL-EV	3/4" GAS	1/2" GAS	400
BEC5-VLP85-6-AL-EV	3/4" GAS	1/2" GAS	475

Taratura Setting		
Codice Code	Taratura standard Standard setting (Q=5 l/min)	Campo di taratura Adj. Pressure range
00	40 bar 580 psi	5÷40 bar 72.5÷580 psi
01	80 bar 1160 psi	20÷100 bar 290÷1450 psi
02	180 bar 2600 psi	40÷250 bar 580÷3600 psi
03	250 bar 3600 psi	60÷350 bar 870÷5000 psi

Regolazioni Adjustments			
A Vite esterna esagono incassato Leakproof hex socket screw	B Volantino e dado Handknob and locknut	C Piombatura Sealing cap	D Cappellotto Cap



Sigla di ordinazione / Ordering code

BEC5VLP853AL — **02** — **A** — **EV** — **A** — **12V CC-DC***

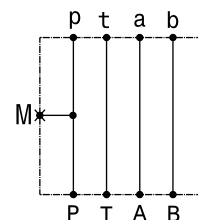
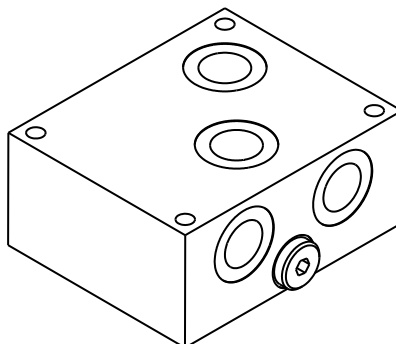
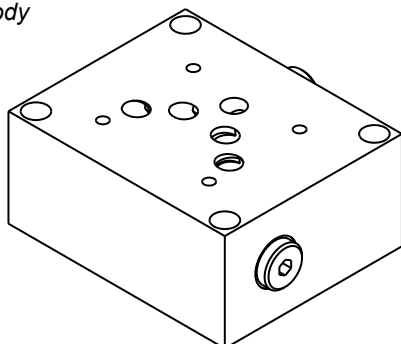
Modello Type	Codice tara- tura Setting code 00, 01, 02, 03	Codice regola- zione Adjustment code A, B, C, D	Circuito Circuit A, B,	Tensione Voltage *Bobina venduta separatamente *Coil sold separately
-----------------	--	--	------------------------------	---

Dati e tarature ottenuti usando olio con viscosità 30 cSt a 50°C Performances and calibrations are carried out by using hydraulic oil with 30 cSt viscosity at 50°C	
Viscosità consigliate Recommended viscosity	10 ÷ 420 cSt
Temperature di lavoro Working temperature	-20 ÷ +90 °C
Filtrazione assoluta Absolute filtration	25 μ

I dati non sono impegnativi, CBF si riserva di apportare modifiche senza preavviso.
The specifications are not binding, CBF reserves the right to introduce modifications without notice.

Base per elettrovalvole – luce 10
 Sub-plate for solenoid valves – NG10
 mod. **BEC5**

Corpo in alluminio
 Aluminium body

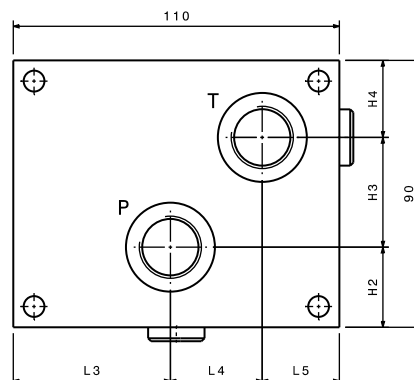
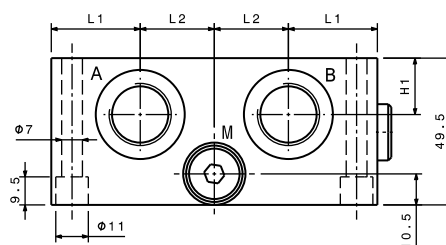
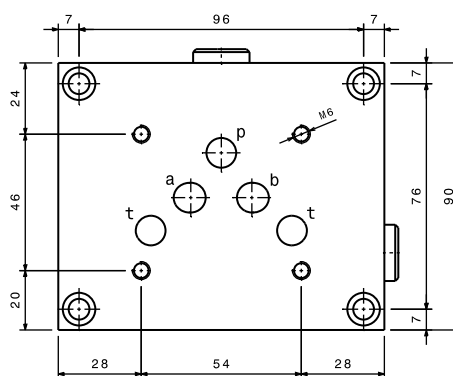


Portata massima Max flow	80 l/min 21 gpm
Pressione massima Max pressure	350 bar 5000 psi

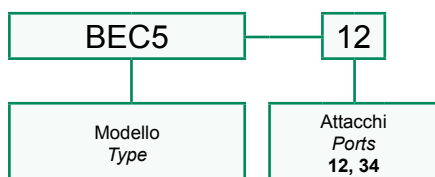
Modello Type	A,B,P,T	M
BEC5-12	1/2"GAS	1/4"GAS
BEC5-34	3/4"GAS	1/4"GAS

Dimensioni Dimensions	L1	L2	L3	L4	L5	H1	H2	H3	H4
BEC5-12	30	25	53	31	26	17	27	37	26
BEC5-34	27	28	55	30	25	19	30	36	24

Dati e tarature ottenuti usando olio con viscosità 30 cSt a 50°C Performances and calibrations are carried out by using hydraulic oil with 30 cSt viscosity at 50°C	
Viscosità consigliate Recommended viscosity	10 ÷ 420 cSt
Temperature di lavoro Working temperature	-20 ÷ +90 °C
Filtrazione assoluta Absolute filtration	25 µ

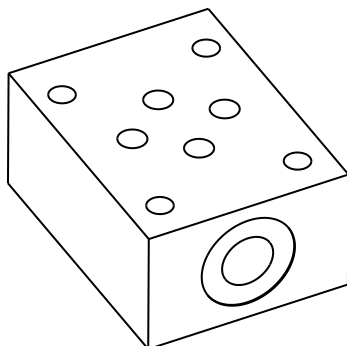


Sigla di ordinazione / Ordering code

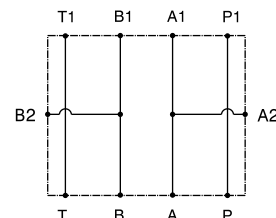


I dati non sono impegnativi, **CBF** si riserva di apportare modifiche senza preavviso.
 The specifications are not binding, **CBF** reserves the right to introduce modifications without notice.

Base monoblocco con due attacchi G1/4" – luce 6
 Manifold plate with two ports G1/4" – NG6
 mod. BEC3-14



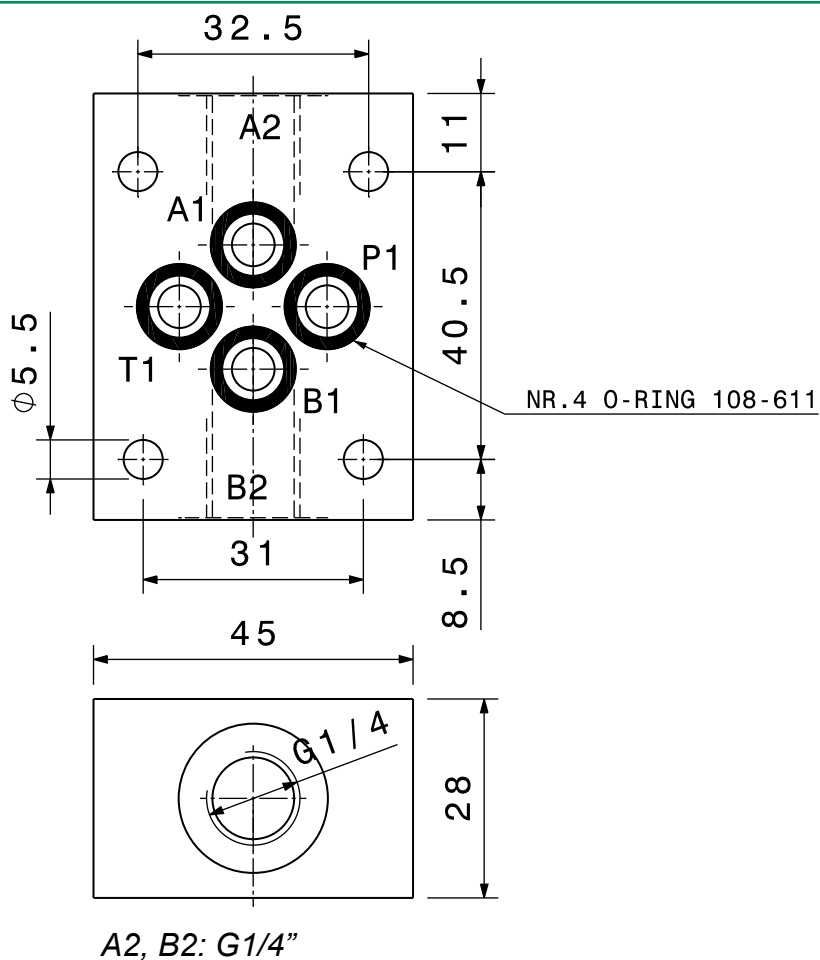
Corpo in alluminio
 Aluminum body



Portata massima Max flow	40 l/min 10.5 gpm
Pressione massima Max pressure	280 bar 4000 psi

Dati e tarature ottenuti usando olio con viscosità 30 cSt a 50°C
 Performances and calibrations are carried out by using hydraulic oil with 30 cSt viscosity at 50°C

Viscosità consigliate Recommended viscosity	10 ÷ 420 cSt
Temperatura di lavoro Working temperature	-20 ÷ +90 °C
Filtrazione assoluta Absolute filtration	25 µ

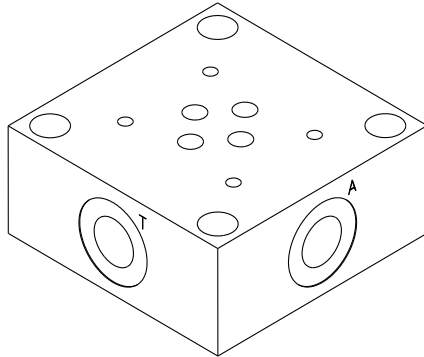


Sigla di ordinazione / Ordering code

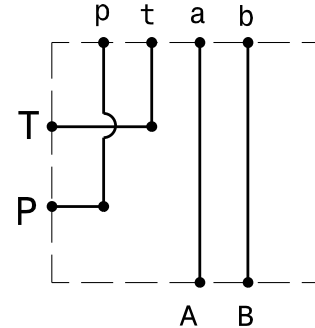
BEC3-14
Modello Type

I dati non sono impegnativi, **CBF** si riserva di apportare modifiche senza preavviso.
 The specifications are not binding, **CBF** reserves the right to introduce modifications without notice.

Base monoblocco con attacchi G3/8" – luce 6
 Manifold plate with ports G3/8" – NG6
 mod. BEC3-38



Corpo in ghisa
 Cast iron body

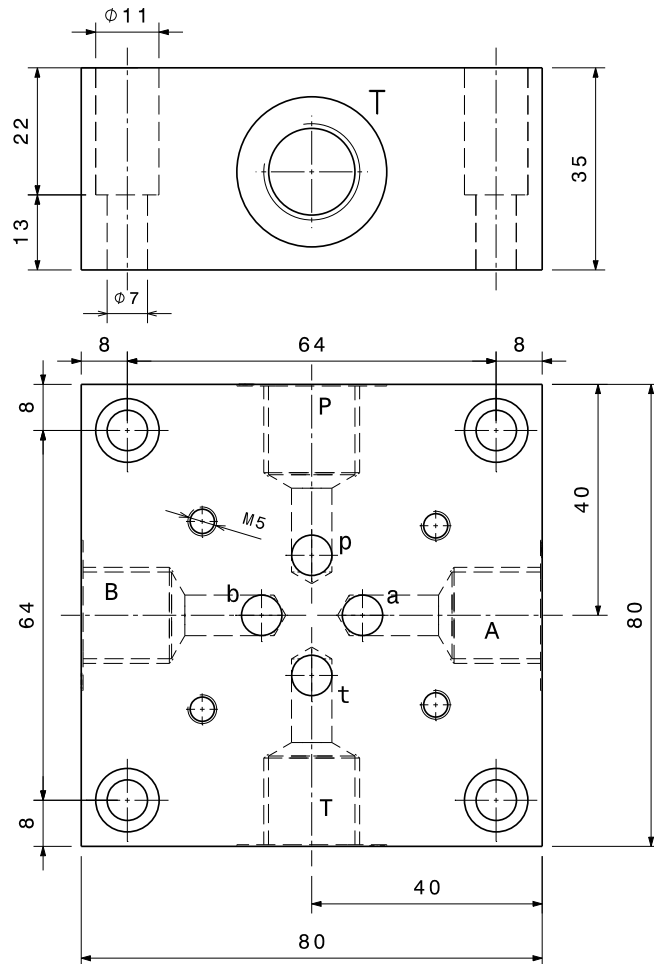


Modello Model	Attacchi Ports
BEC3-38	G3/8"

Portata massima Max flow	40 l/min 10.5 gpm
Pressione massima Max pressure	280 bar 4000 psi

Dati e tarature ottenuti usando olio con viscosità 30 cSt a 50°C
 Performances and calibrations are carried out by using hydraulic oil with 30 cSt viscosity at 50°C

Viscosità consigliate Recommended viscosity	10 ÷ 420 cSt
Temperature di lavoro Working temperature	-20 ÷ +90 °C
Filtrazione assoluta Absolute filtration	25 µ



Sigla di ordinazione / Ordering code

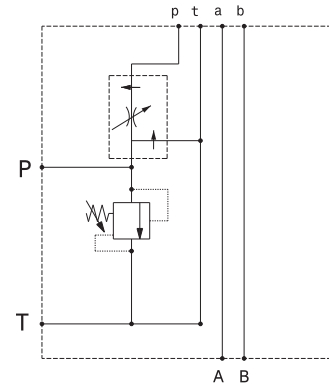
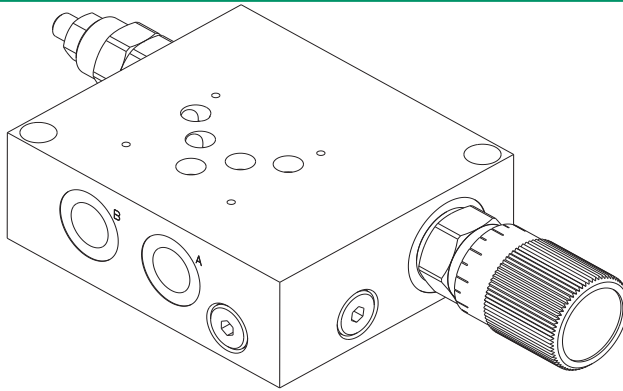
BEC3-38

Modello
Type

I dati non sono impegnativi, **CBF** si riserva di apportare modifiche senza preavviso.
 The specifications are not binding, **CBF** reserves the right to introduce modifications without notice.

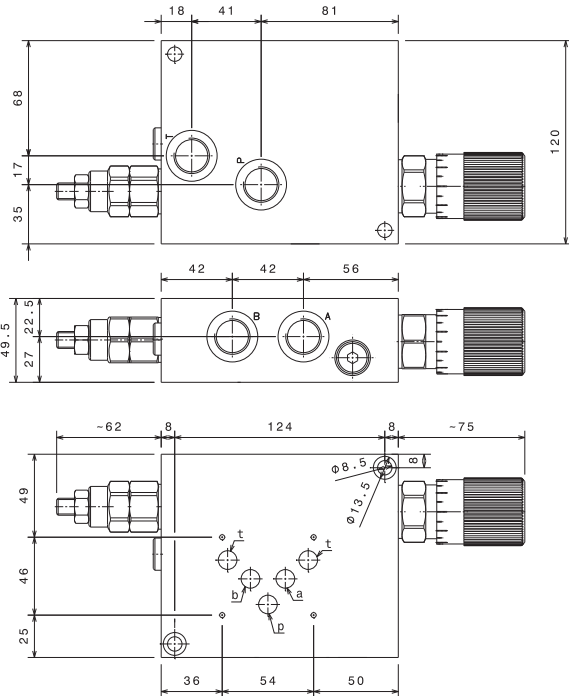
Base per elettrovalvole con valvola limitatrice di pressione – luce 10
Sub-plate for solenoid valves with relief valve – NG10
mod. **BEC5-VLP80-RFP90**

Corpo in alluminio
Aluminium body



Portata massima Max flow	80 l/min 23.75 gpm
Pressione massima Max pressure	270 bar 5000 psi

Modello Type	A, B, P, T
BEC5-VLP80-12-RFP90	1/2" GAS



Taratura Setting		
Codice Code	Taratura standard Standard setting (Q=5 l/min)	Campo di taratura Adj. Pressure range
00	40 bar 580 psi	5÷40 bar 72.5÷580 psi
01	80 bar 1160 psi	20÷100 bar 290÷1450 psi
02	180 bar 2600 psi	40÷250 bar 580÷3600 psi
03	250 bar 3600 psi	60÷350 bar 870÷5000 psi

Regolazioni Adjustments VLP

A

Vite esterna esagono incassato
Leakproof hex socket screw

B

Volantino e dado
Handknob and locknut

C

Piombatura
Sealing cap

D

Cappello
Cap

Regolazioni Adjustments RFP90

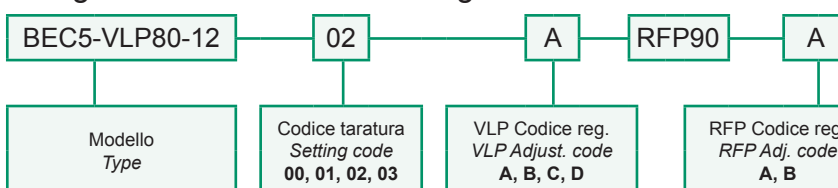
A

Vite esterna esagono incassato
Leakproof hex socket screw

B

Manopola
Handknob

Sigla di ordinazione / Ordering code



Dati e tarature ottenuti usando olio con viscosità 30 cSt a 50°C
Performances and calibrations are carried out by using hydraulic oil with 30 cSt viscosity at 50°C

Viscosità consigliate Recommended viscosity	10 ÷ 420 cSt
Temperatura di lavoro Working temperature	-20 ÷ +90 °C
Filtrazione assoluta Absolute filtration	25 µ

I dati non sono impegnativi, **CBF** si riserva di apportare modifiche senza preavviso.
The specifications are not binding, **CBF** reserves the right to introduce modifications without notice.

LubeTeam Hydraulic S.r.l.

Administration and Headquarter:

Via Tufara Scautieri, 6

83018 - San Martino Valle Caudina (AV)

Office and Warehouse:

S.S. 7 Appia, Km. 237,00

82011 - Airola BN

ITALY

Tel. +39 0823 950 994

Fax +39 0823 412 546

www.lubeteam.it info@lubeteam.it

Italian VAT / C.F. e P.IVA: 01251720627

Follow us



This document is the property of LubeTeam Hydraulic S.r.l. All data reported here are for the exclusive use of the Receiver. Reproduction is not authorized without writing permission, in all or in part of the content of this document, in accordance to Law 633 art. 171, dated April 22, 1941.

Il presente documento è di proprietà della LubeTeam Hydraulic S.r.l. I dati riportati sono per esclusivo del destinatario. La riproduzione, di tutto o in parte, non è autorizzata senza permesso scritto secondo l'art. 171 della L. 633 del 22 Aprile 1941.