

CBF
Montaggio modulare
Valvole luce 16



 HYDRAULIC
COMPONENTS
& FLUID CONTAMINATION
CONTROL

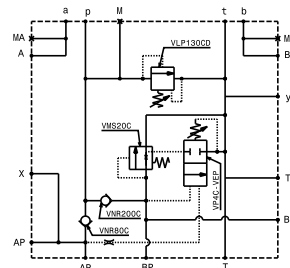
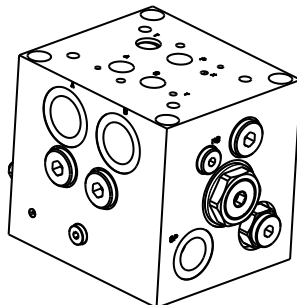
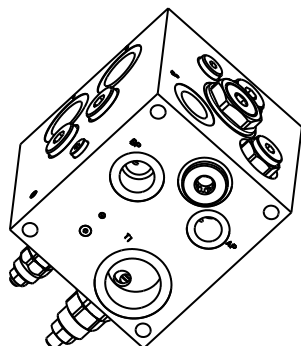


All trademarks belong to their respective owners; third party trademarks, product names, trade names, corporate names and company names mentioned may be trademarks of their respective owners or registered trademarks of other companies and are used for instructional purposes and for the benefit of the owner, without any end of Copyright infringement in force.

Tutti i marchi riportati appartengono ai legittimi proprietari; marchi di terzi, nomi di prodotti, nomi commerciali, nomi corporativi e società citati possono essere di proprietà dei rispettivi titolari o registrati da altre società e sono stati utilizzati a puro scopo esplicativo e a beneficio del possessore, senza alcun fine di violazione dei diritti di Copyright vigenti.

Valvola di esclusione alta-bassa pressione modulare – NG16
High – low pressure, relief and unloading valve – NG16
mod. VEP-BEC7

Corpo in alluminio
Aluminium body

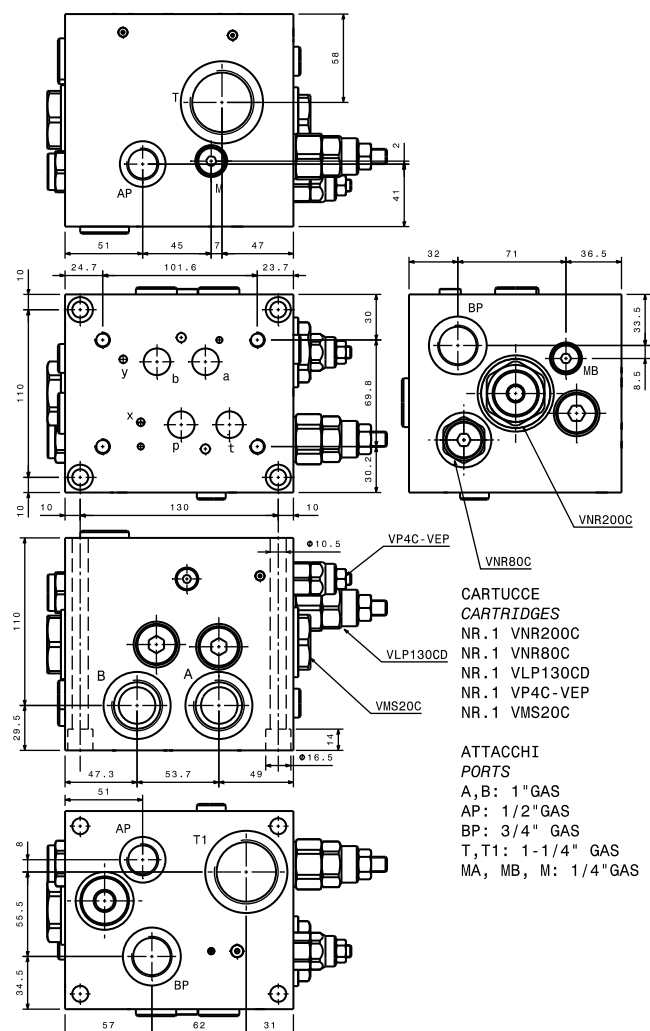


Portata massima Max flow	AP 50 l/min 13 gpm	BP 200 l/min 53 gpm
Pressione massima Max pressure	280 bar 4000 psi	

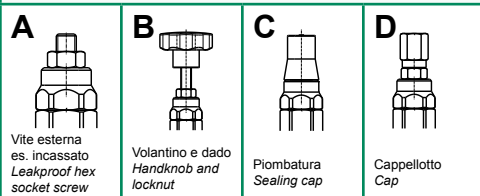
Dati e tarature ottenuti usando olio con viscosità 30 cSt a 50°C
Performances and calibrations are carried out by using hydraulic oil with 30 cSt viscosity at 50°C

Viscosità consigliate Recommended viscosity	10 ÷ 420 cSt
Temperature di lavoro Working temperature	-20 ÷ +90 °C
Filtrazione assoluta Absolute filtration	25 µ

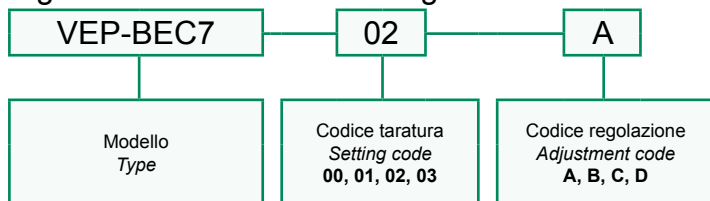
Taratura Setting		Portata di taratura Setting flow rate	5 l/min 1.3 gpm	
Codice Code	Taratura standard Standard setting		Campo di taratura Adj. Pressure range	
	BP	AP	BP	AP
01	80 bar 1160 psi	80 bar 1160 psi	20÷100 bar 290÷1450 psi	20÷100 bar 290÷1450 psi
02	80 bar 1160 psi	180 bar 2600 psi	20÷100 bar 290÷1450 psi	40÷250 bar 580÷3600 psi
03	80 bar 1160 psi	250 bar 3600 psi	20÷100 bar 290÷1450 psi	60÷350 bar 870÷5000 psi



Regolazioni
Adjustments



Sigla di ordinazione / Ordering code



I dati non sono impegnativi, CBF si riserva di apportare modifiche senza preavviso.
The specifications are not binding, CBF reserves the right to introduce modifications without notice.

LubeTeam Hydraulic S.r.l.

Administration and Headquarter:

Via Tufara Scautieri, 6

83018 - San Martino Valle Caudina (AV)

Office and Warehouse:

S.S. 7 Appia, Km. 237,00

82011 - Airola BN

ITALY

Tel. +39 0823 950 994

Fax +39 0823 412 546

www.lubeteam.it info@lubeteam.it

Italian VAT / C.F. e P.IVA: 01251720627

Follow us



This document is the property of LubeTeam Hydraulic S.r.l. All data reported here are for the exclusive use of the Receiver. Reproduction is not authorized without writing permission, in all or in part of the content of this document, in accordance to Law 633 art. 171, dated April 22, 1941.

Il presente documento è di proprietà della LubeTeam Hydraulic S.r.l. I dati riportati sono per esclusivo del destinatario. La riproduzione, di tutto o in parte, non è autorizzata senza permesso scritto secondo l'art. 171 della L. 633 del 22 Aprile 1941.