

ALFA LAVAL  
Scambiatori di Calore Guarnizionati  
AlfaCond



 HYDRAULIC  
COMPONENTS  
& FLUID CONTAMINATION  
CONTROL



All trademarks belong to their respective owners; third party trademarks, product names, trade names, corporate names and company names mentioned may be trademarks of their respective owners or registered trademarks of other companies and are used for instructional purposes and for the benefit of the owner, without any end of Copyright infringement in force.

Tutti i marchi riportati appartengono ai legittimi proprietari; marchi di terzi, nomi di prodotti, nomi commerciali, nomi corporativi e società citati possono essere di proprietà dei rispettivi titolari o registrati da altre società e sono stati utilizzati a puro scopo esplicativo e a beneficio del possessore, senza alcun fine di violazione dei diritti di Copyright vigenti.

# Alfa Laval AlfaCond 400

## Scambiatore di calore a piastre con guarnizione per applicazioni di condensazione

### Introduzione

Alfa Laval AlfaCond è un condensatore a piastra progettato per la condensazione sotto vuoto. AlfaCond si basa sulla tecnologia semi-saldata di Alfa Laval. Il vapore si condensa nel canale saldato mentre il fluido di raffreddamento passa attraverso il canale dotato di guarnizione. Oltre che in acciaio inossidabile le piastre sono disponibili anche in titanio. Questa opzione permette di utilizzare l'acqua di mare come liquido di raffreddamento.

### Applicazioni

- Industria farmaceutica e biotech
- Chimica
- Energia e utenze
- Prodotti alimentari e bevande
- Settore marine e trasporti
- Industria mineraria, dei minerali e dei pigmenti
- Carta e cellulosa
- Trattamento delle acque e dei rifiuti

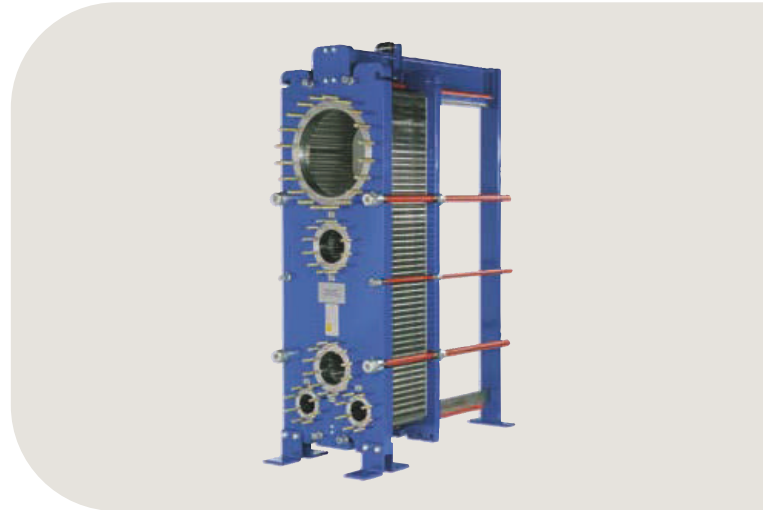
### Vantaggi

- Sub-raffreddamento opzionale della condensa e dei gas non condensabili
- Configurazione flessibile – l'area di trasferimento del calore può essere modificata
- Facile da installare – design compatto
- Manutenzione semplificata – facile da aprire per le ispezioni e la pulizia, facile da pulire con CIP.
- Accesso alla rete globale di assistenza Alfa Laval

### Caratteristiche

Ogni dettaglio è stato progettato con cura per garantire un rendimento ottimale, il massimo tempo di esercizio senza interruzioni e la facilità di manutenzione. Selezione delle funzionalità disponibili; a seconda della configurazione alcune funzionalità potrebbero non essere applicabili:

- Gancio rinforzato
- Guarnizioni incollate
- Testa del bullone fissa
- Apertura dei tiranti a foro passante
- Occhiello di sollevamento
- Rivestimento
- Rondella di bloccaggio
- Rullo di scorrimento sulla piastra mobile
- Serrare i bulloni della copertura dei tiranti



### Gamma di servizi 360° Alfa Laval

La nostra ampia offerta di servizi garantisce sempre le massime prestazioni dei prodotti Alfa Laval durante tutto il loro ciclo di vita. Il Portafoglio di Servizi Alfa Laval a 360° include servizi di installazione, pulizia, riparazione, pezzi di ricambio, documentazione tecnica e risoluzione dei problemi. Offriamo inoltre servizi di sostituzione, retrofit, monitoraggio e molto altro.

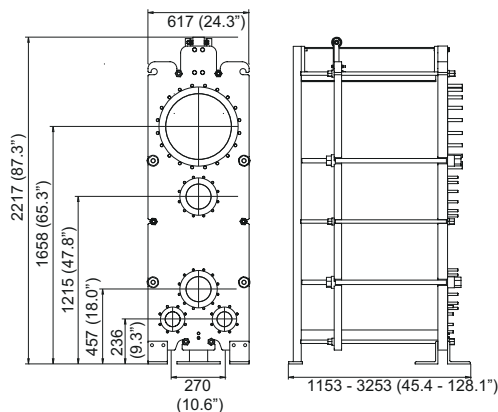
Per informazioni sull'intera gamma di servizi offerti e per contattarci, ti invitiamo a visitare la pagina [www.alfalaval.com/service](http://www.alfalaval.com/service).

## Osservazioni generali per le informazioni tecniche

- L'offerta complessiva presentata in questo opuscolo potrebbe non essere disponibile in tutte le regioni
- Non tutte le combinazioni sono configurabili.

## Disegno dimensionale

Dimensioni in mm (pollici)



## Dati tecnici

Piastre	Tipo	Canale libero, mm (pollici)
AC400-W	Semi-saldato	11 / 3 (0.43 / 0.12)

### Materiali

Piastre di trasferimento del calore	316/316L Ti
Guarnizioni perimetrali	NBR, EPDM
Guarnizioni ad anello	NBR, EPDM, FKM
Raccordi flangiati	Rivestimento in metallo: acciaio inossidabile, titanio
Telaio e piastra di pressione	Acciaio al carbonio, con vernice epossidica

Altri materiali disponibili su richiesta

## Dati operativi

Telaio, PV-code	Pressione nominale max. (barg/psig) <sup>1</sup>	Temperatura nominale max. (°C/°F)
FL, pvcALS	6.0/87 (6.0/87)	160/320 (160/320)
FL, ASME	6.2/90 (6.2/90)	160/320 (160/320)
FL, PED	6.0/87 (6.0/87)	160/320 (160/320)

<sup>1</sup> Valori per canale vapore (canale fluido di raffreddamento)

Valori di pressione e temperatura maggiori possono essere disponibili su richiesta.

## Connessioni

Bocche	Collegamento standard
Ingresso vapore	EN1092-1 DN400 PN10 ASME B16.5 Class 150 NPS 16 JIS B2220 10K 400A
Uscite vapore	EN1092-1 DN100 PN10 ASME B16.5 Class 150 NPS 4 JIS B2220 10K 100A
Ingresso e uscita del fluido di raffreddamento	EN1092-1 DN150 PN10 ASME B16.5 Class 150 NPS 6 JIS B2220 10K 150A

Questo documento ed i suoi contenuti sono soggetti a copyright ed agli altri diritti di proprietà intellettuale di titolarità di Alfa Laval Corporate AB. Nessuna parte di questo documento può essere copiata, riprodotta o trasmessa in qualsiasi forma o con qualsiasi mezzo o per qualsiasi scopo, senza la preventiva espressa autorizzazione scritta di Alfa Laval Corporate AB. Le informazioni e supporti contenuti in questo documento sono da intendersi esclusivamente a beneficio ed al servizio dell'utilizzatore, e non costituiscono alcuna dichiarazione o garanzia riguardo l'accuratezza o l'adeguatezza di tali informazioni e servizi per qualunque altro fine. Tutti i diritti sono riservati."

### Come contattare Alfa Laval

Consultare il sito [www.alfalaval.com](http://www.alfalaval.com) dove sono disponibili le informazioni aggiornate riguardanti le sedi Alfa Laval nei vari Paesi del mondo.

# Alfa Laval AlfaCond 600

## Scambiatore di calore a piastre con guarnizione per applicazioni di condensazione

### Introduzione

Alfa Laval AlfaCond è un condensatore a piastra progettato per la condensazione sotto vuoto. AlfaCond si basa sulla tecnologia semi-saldata di Alfa Laval. Il vapore si condensa nel canale saldato mentre il fluido di raffreddamento passa attraverso il canale dotato di guarnizione. Oltre che in acciaio inossidabile le piastre sono disponibili anche in titanio. Questa opzione permette di utilizzare l'acqua di mare come liquido di raffreddamento.

### Applicazioni

- Industria farmaceutica e biotech
- Chimica
- Energia e utenze
- Prodotti alimentari e bevande
- Settore marine e trasporti
- Industria mineraria, dei minerali e dei pigmenti
- Carta e cellulosa
- Trattamento delle acque e dei rifiuti

### Vantaggi

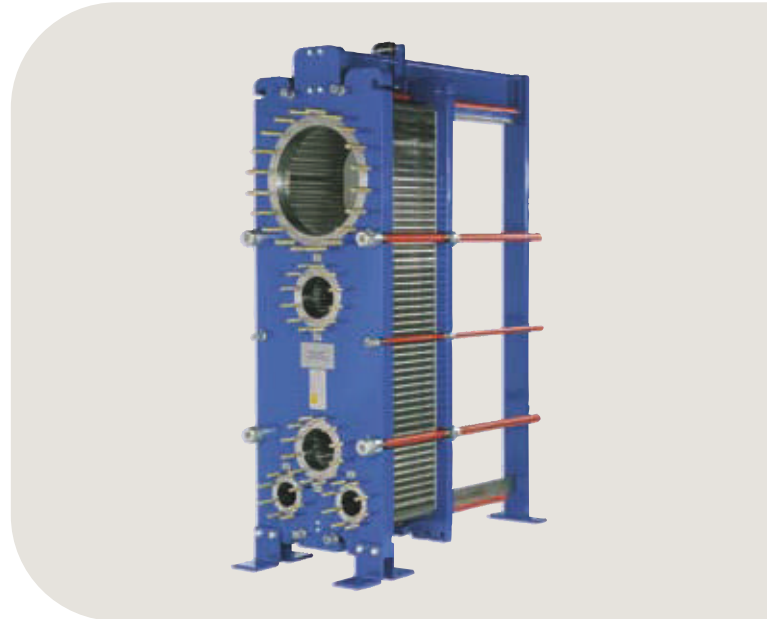
- Sub-raffreddamento opzionale della condensa e dei gas non condensabili
- Configurazione flessibile – l'area di trasferimento del calore può essere modificata
- Facile da installare – design compatto
- Manutenzione semplificata – facile da aprire per le ispezioni e la pulizia, facile da pulire con CIP.
- Accesso alla rete globale di assistenza Alfa Laval

### Caratteristiche

Ogni dettaglio è stato progettato con cura per garantire un rendimento ottimale, il massimo tempo di esercizio senza interruzioni e la facilità di manutenzione. Selezione delle funzionalità disponibili; a seconda della configurazione alcune funzionalità potrebbero non essere applicabili:



- Sistema di allineamento a cinque punti
- Gancio rinforzato
- Guarnizioni incollate
- Portacuscini
- Testa del bullone fissa
- Apertura dei tiranti a foro passante
- Occhiello di sollevamento



- Rivestimento
- Rondella di bloccaggio
- Rullo di scorrimento sulla piastra mobile
- Serrare i bulloni della copertura dei tiranti

### Gamma di servizi 360° Alfa Laval

La nostra ampia offerta di servizi garantisce sempre le massime prestazioni dei prodotti Alfa Laval durante tutto il loro ciclo di vita. Il Portafoglio di Servizi Alfa Laval a 360° include servizi di installazione, pulizia, riparazione, pezzi di ricambio, documentazione tecnica e risoluzione dei problemi. Offriamo inoltre servizi di sostituzione, retrofit, monitoraggio e molto altro.

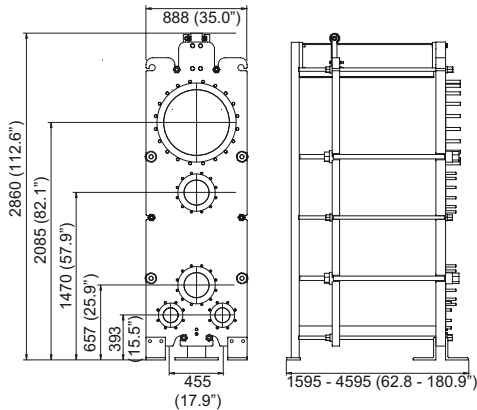
Per informazioni sull'intera gamma di servizi offerti e per contattarci, ti invitiamo a visitare la pagina [www.alfalaval.com/service](http://www.alfalaval.com/service).

## Osservazioni generali per le informazioni tecniche

- L'offerta complessiva presentata in questo opuscolo potrebbe non essere disponibile in tutte le regioni
- Non tutte le combinazioni sono configurabili.

## Disegno dimensionale

Dimensioni in mm (pollici)



## Dati tecnici

Piastre	Tipo	Canale libero, mm (pollici)
AC600-W	Semi-saldato	11 / 3 (0.43 / 0.12)

### Materiali

Piastre di trasferimento del calore	316/316L Ti
Guarnizioni perimetrali	NBR, EPDM
Guarnizioni ad anello	NBR, EPDM, FKM
Raccordi flangiati	Rivestimento in metallo: acciaio inossidabile, titanio
Telaio e piastra di pressione	Acciaio al carbonio, con vernice epossidica

Altri materiali disponibili su richiesta

## Dati operativi

Telaio, PV-code	Pressione nominale max. (barg/psig) <sup>1</sup>	Temperatura nominale max. (°C/°F)
FM, pvcALS	6.0/87 (10.0/145)	160/320 (160/320)
FM, ASME	6.2/90 (11.0/159)	160/320 (160/320)
FM, PED	6.0/87 (10.0/145)	160/320 (160/320)

<sup>1</sup> Valori per canale vapore (canale fluido di raffreddamento)

Valori di pressione e temperatura maggiori possono essere disponibili su richiesta.

## Connessioni

Bocche	Collegamento standard
Ingresso vapore	EN1092-1 DN600 PN10
	ASME B16.5 Class 150 NPS 24 JIS B2220 10K 600A
Uscite vapore	EN1092-1 DN150 PN10
	ASME B16.5 Class 150 NPS 6 JIS B2220 10K 150A
Ingresso e uscita del fluido di raffreddamento	EN1092-1 DN250 PN10
	ASME B16.5 Class 150 NPS 10 JIS B2220 10K 250A

Questo documento ed i suoi contenuti sono soggetti a copyright ed agli altri diritti di proprietà intellettuale di titolarità di Alfa Laval Corporate AB. Nessuna parte di questo documento può essere copiata, riprodotta o trasmessa in qualsiasi forma o con qualsiasi mezzo o per qualsiasi scopo, senza la preventiva espressa autorizzazione scritta di Alfa Laval Corporate AB. Le informazioni e supporti contenuti in questo documento sono da intendersi esclusivamente a beneficio ed al servizio dell'utilizzatore, e non costituiscono alcuna dichiarazione o garanzia riguardo l'accuratezza o l'adeguatezza di tali informazioni e servizi per qualunque altro fine. Tutti i diritti sono riservati."

### Come contattare Alfa Laval

Consultare il sito [www.alfalaval.com](http://www.alfalaval.com) dove sono disponibili le informazioni aggiornate riguardanti le sedi Alfa Laval nei vari Paesi del mondo.



# Alfa Laval AlfaCond 800

## Scambiatore di calore a piastre con guarnizione per applicazioni di condensazione

### Introduzione

Alfa Laval AlfaCond è un condensatore a piastra progettato per la condensazione sotto vuoto. AlfaCond si basa sulla tecnologia semi-saldata di Alfa Laval. Il vapore si condensa nel canale saldato mentre il fluido di raffreddamento passa attraverso il canale dotato di guarnizione. Oltre che in acciaio inossidabile le piastre sono disponibili anche in titanio. Questa opzione permette di utilizzare l'acqua di mare come liquido di raffreddamento.

### Applicazioni

- Industria farmaceutica e biotech
- Chimica
- Energia e utenze
- Prodotti alimentari e bevande
- Settore marine e trasporti
- Industria mineraria, dei minerali e dei pigmenti
- Carta e cellulosa
- Trattamento delle acque e dei rifiuti

### Vantaggi

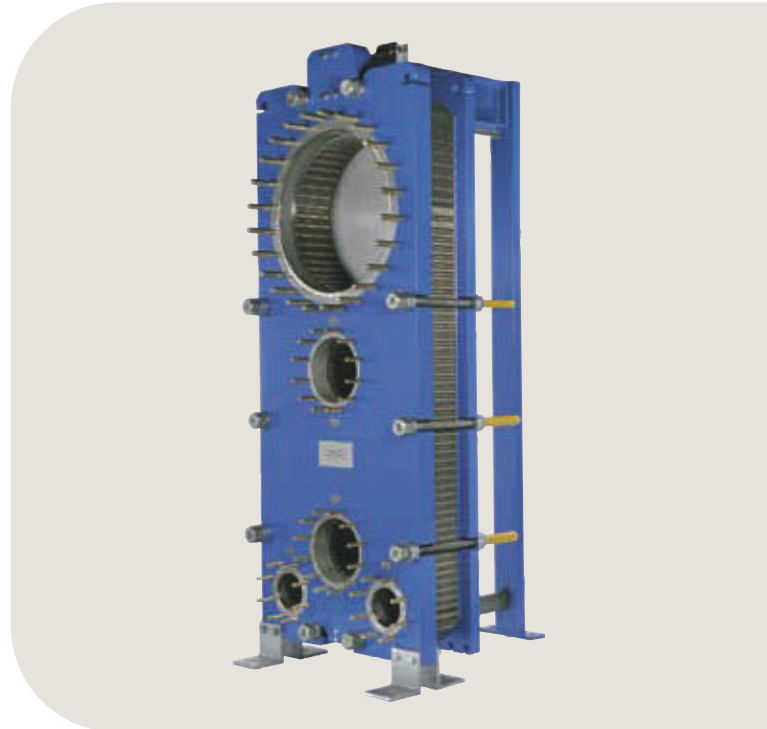
- Sub-raffreddamento opzionale della condensa e dei gas non condensabili
- Configurazione flessibile – l'area di trasferimento del calore può essere modificata
- Facile da installare – design compatto
- Manutenzione semplificata – facile da aprire per le ispezioni e la pulizia, facile da pulire con CIP.
- Accesso alla rete globale di assistenza Alfa Laval

### Caratteristiche

Ogni dettaglio è stato progettato con cura per garantire un rendimento ottimale, il massimo tempo di esercizio senza interruzioni e la facilità di manutenzione. Selezione delle funzionalità disponibili; a seconda della configurazione alcune funzionalità potrebbero non essere applicabili:



- Sistema di allineamento a cinque punti
- Gancio rinforzato
- Guarnizioni incollate
- Portacuscini
- Testa del bullone fissa
- Apertura dei tiranti a foro passante
- Occhiello di sollevamento



- Rivestimento
- Rondella di bloccaggio
- Rullo di scorrimento sulla piastra mobile
- Serrare i bulloni della copertura dei tiranti

### Gamma di servizi 360° Alfa Laval

La nostra ampia offerta di servizi garantisce sempre le massime prestazioni dei prodotti Alfa Laval durante tutto il loro ciclo di vita. Il Portafoglio di Servizi Alfa Laval a 360° include servizi di installazione, pulizia, riparazione, pezzi di ricambio, documentazione tecnica e risoluzione dei problemi. Offriamo inoltre servizi di sostituzione, retrofit, monitoraggio e molto altro.

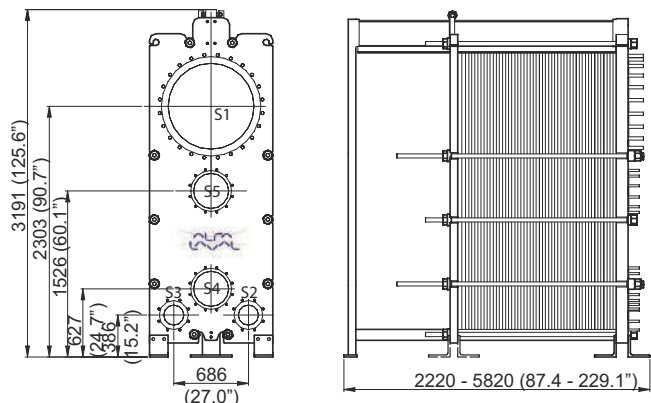
Per informazioni sull'intera gamma di servizi offerti e per contattarci, ti invitiamo a visitare la pagina [www.alfalaval.com/service](http://www.alfalaval.com/service).

## Osservazioni generali per le informazioni tecniche

- L'offerta complessiva presentata in questo opuscolo potrebbe non essere disponibile in tutte le regioni
- Non tutte le combinazioni sono configurabili.

## Disegno dimensionale

Dimensioni in mm (pollici)



## Dati tecnici

Piastre	Tipo	Canale libero, mm (pollici)
AC800-W	Semi-saldato	11 / 3 (0.43 / 0.12)

## Materiali

Piastre di trasferimento del calore	316/316L Ti
Guarnizioni perimetrali	NBR, EPDM
Guarnizioni ad anello	NBR, EPDM, FKM
Raccordi flangiati	Rivestimento in metallo: acciaio inossidabile, titanio
Telaio e piastra di pressione	Acciaio al carbonio, con vernice epossidica

Altri materiali disponibili su richiesta

## Dati operativi

Telaio, codice PV	Pressione nominale max. (barg/psig) <sup>1</sup>	Temperatura nominale max. (°C/°F)
FM, pvcALS	6.0/87 (10.0/145)	160/320 (160/320)
FM, ASME	6.2/90 (11.0/159)	160/320 (160/320)
FM, PED	6.0/87 (10.0/145)	160/320 (160/320)

<sup>1</sup> Valori per canale vapore (canale fluido di raffreddamento)

Valori di pressione e temperatura maggiori possono essere disponibili su richiesta.

## Connessioni

Fori	Connessione standard
Entrata vapore	EN1092-1 DN800 PN10
	ASME B16.47 Series A Class 150 NPS 32 JIS B2220 10K 800A
Uscite condensa	EN1092-1 DN200 PN10
	ASME B16.5 Class 150 NPS 8 JIS B2220 10K 200A
Entrata e uscita del fluido di raffreddamento	EN1092-1 DN300 PN10
	ASME B16.5 Class 150 NPS 12 JIS B2220 10K 300A

Questo documento ed i suoi contenuti sono soggetti a copyright ed agli altri diritti di proprietà intellettuale di titolarità di Alfa Laval Corporate AB. Nessuna parte di questo documento può essere copiata, riprodotta o trasmessa in qualsiasi forma o con qualsiasi mezzo o per qualsiasi scopo, senza la preventiva espressa autorizzazione scritta di Alfa Laval Corporate AB. Le informazioni e supporti contenuti in questo documento sono da intendersi esclusivamente a beneficio ed al servizio dell'utilizzatore, e non costituiscono alcuna dichiarazione o garanzia riguardo l'accuratezza o l'adeguatezza di tali informazioni e servizi per qualunque altro fine. Tutti i diritti sono riservati."

## Come contattare Alfa Laval

Consultare il sito [www.alfalaval.com](http://www.alfalaval.com) dove sono disponibili le informazioni aggiornate riguardanti le sedi Alfa Laval nei vari Paesi del mondo.





## LubeTeam Hydraulic S.r.l.

*Administration and Headquarter:*

Via Tufara Scautieri, 6

83018 - San Martino Valle Caudina (AV)

*Office and Warehouse:*

S.S. 7 Appia, Km. 237,00

82011 - Airola BN

ITALY

Tel. +39 0823 950 994

Fax +39 0823 412 546

[www.lubeteam.it](http://www.lubeteam.it) [info@lubeteam.it](mailto:info@lubeteam.it)

Italian VAT / C.F. e P.IVA: 01251720627

Follow us



This document is the property of LubeTeam Hydraulic S.r.l. All data reported here are for the exclusive use of the Receiver. Reproduction is not authorized without writing permission, in all or in part of the content of this document, in accordance to Law 633 art. 171, dated April 22, 1941.

Il presente documento è di proprietà della LubeTeam Hydraulic S.r.l. I dati riportati sono per esclusivo del destinatario. La riproduzione, di tutto o in parte, non è autorizzata senza permesso scritto secondo l'art. 171 della L. 633 del 22 Aprile 1941.