

ALFA LAVAL

Scambiatori di Calore Guarnizionati
BaseLine



 HYDRAULIC
COMPONENTS
& FLUID CONTAMINATION
CONTROL



All trademarks belong to their respective owners; third party trademarks, product names, trade names, corporate names and company names mentioned may be trademarks of their respective owners or registered trademarks of other companies and are used for instructional purposes and for the benefit of the owner, without any end of Copyright infringement in force.

Tutti i marchi riportati appartengono ai legittimi proprietari; marchi di terzi, nomi di prodotti, nomi commerciali, nomi corporativi e società citati possono essere di proprietà dei rispettivi titolari o registrati da altre società e sono stati utilizzati a puro scopo esplicativo e a beneficio del possessore, senza alcun fine di violazione dei diritti di Copyright vigenti.

Alfa Laval Base 3

Scambiatore di calore a piastre con guarnizione per applicazioni igieniche

Introduzione

Alfa Laval BaseLine è una gamma di scambiatori di calore a piastre con guarnizione e telaio che può essere utilizzata nelle applicazioni dell'industria casearia, delle bevande e igieniche in generale che richiedono un'efficienza termica elevata. È disponibile un'ampia gamma di piastre e tipologie di guarnizioni.

Oltre alla configurazione normale a piastra singola, questo modello è disponibile anche con le piastre doppie Gemini. Le piastre Gemini sono facilmente pulibili e accessibili. Vengono utilizzate come ulteriore precauzione per evitare il mescolamento dei fluidi.

Applicazioni

- Industria farmaceutica e biotech
- Prodotti alimentari e bevande
- Prodotti per la casa e la cura personale

Vantaggi

- Elevata efficienza energetica – bassi costi di esercizio
- Configurazione flessibile – l'area di trasferimento del calore può essere modificata
- Facile da installare – design compatto
- Manutenzione semplificata – facile da aprire per le ispezioni e la pulizia, facile da pulire con CIP.
- Accesso alla rete globale di assistenza Alfa Laval

Caratteristiche

Ogni dettaglio è stato progettato con cura per garantire l'efficienza termica, un rendimento ottimale ed una facilità di pulizia. Selezione delle funzionalità disponibili; a seconda della configurazione alcune funzionalità potrebbero non essere applicabili:

- Guarnizione a scatto
- Camera di drenaggio
- Testa del bullone fissa
- Apertura dei tiranti a foro passante

Gamma di servizi 360° Alfa Laval

La nostra ampia offerta di servizi garantisce sempre le massime prestazioni dei prodotti Alfa Laval durante tutto il loro ciclo di vita. Il Portafoglio di Servizi Alfa Laval a 360° include servizi di installazione, pulizia, riparazione, pezzi di ricambio, documentazione tecnica e risoluzione dei problemi. Offriamo



inoltre servizi di sostituzione, retrofit, monitoraggio e molto altro.

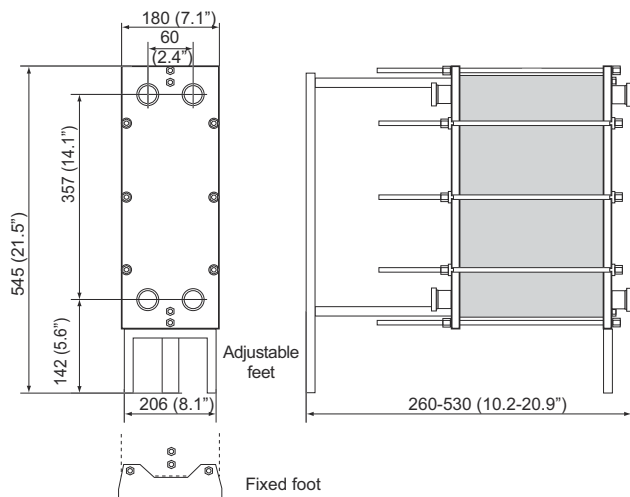
Per informazioni sull'intera gamma di servizi offerti e per contattarci, ti invitiamo a visitare la pagina www.alfalaval.com/service.

Osservazioni generali per le informazioni tecniche

- L'offerta complessiva presentata in questo opuscolo potrebbe non essere disponibile in tutte le regioni
- Non tutte le combinazioni sono configurabili.

Disegno dimensionale

Dimensioni in mm (pollici)



Valori di pressione e temperatura maggiori possono essere disponibili su richiesta.

Connessioni

Parti maschio DIN, SMS, Tri-CLAMP, BS/RJT e IDF/ISO.

Dati tecnici

Piastre	Tipo	Canale libero, mm (pollici)
M3	Piastra singola	2.4 (0.095)
M3-G	Gemini (igiene), parete doppia	2.4 (0.095)

Materiali

Piastre di trasferimento del calore	316/316L Ti
Guarnizioni perimetrali	EPDM, FKM
Connessioni	Acciaio inox resistente agli acidi
Telaio e piastra di pressione	Acciaio inossidabile pieno, acciaio inossidabile rivestito o con rivestimento superficiale

Altri materiali disponibili su richiesta

Lo scambiatore di calore a piastre è prodotto secondo la certificazione 3A.

Le guarnizioni sono prodotte in linea con i requisiti della Food & Drug Administration.

Dati operativi

Telaio, PV-code	Pressione nominale max. (barg/psig)	Temperatura nominale max. (°C/°F)
RM, pvcALS	10.0/145	160/320
RM, PED	10.0/145	160/320

Questo documento ed i suoi contenuti sono soggetti a copyright ed agli altri diritti di proprietà intellettuale di titolarità di Alfa Laval Corporate AB. Nessuna parte di questo documento può essere copiata, riprodotta o trasmessa in qualsiasi forma o con qualsiasi mezzo o per qualsiasi scopo, senza la preventiva espressa autorizzazione scritta di Alfa Laval Corporate AB. Le informazioni e supporti contenuti in questo documento sono da intendersi esclusivamente a beneficio ed al servizio dell'utilizzatore, e non costituiscono alcuna dichiarazione o garanzia riguardo l'accuratezza o l'adeguatezza di tali informazioni e servizi per qualunque altro fine. Tutti i diritti sono riservati."

Come contattare Alfa Laval

Consultare il sito www.alfalaval.com dove sono disponibili le informazioni aggiornate riguardanti le sedi Alfa Laval nei vari Paesi del mondo.

Alfa Laval Base 6

Scambiatore di calore a piastre con guarnizione per applicazioni igieniche

Introduzione

Alfa Laval BaseLine è una gamma di scambiatori di calore a piastre con guarnizione e telaio che può essere utilizzata nelle applicazioni dell'industria casearia, delle bevande e igieniche in generale che richiedono un'efficienza termica elevata. È disponibile un'ampia gamma di piastre e tipologie di guarnizioni.

Oltre alla configurazione normale a piastra singola, questo modello è disponibile anche con le piastre doppie Gemini. Le piastre Gemini sono facilmente pulibili e accessibili. Vengono utilizzate come ulteriore precauzione per evitare il mescolamento dei fluidi.

Applicazioni

- Industria farmaceutica e biotech
- Prodotti alimentari e bevande
- Prodotti per la casa e la cura personale

Vantaggi

- Elevata efficienza energetica – bassi costi di esercizio
- Configurazione flessibile – l'area di trasferimento del calore può essere modificata
- Facile da installare – design compatto
- Manutenzione semplificata – facile da aprire per le ispezioni e la pulizia, facile da pulire con CIP.
- Accesso alla rete globale di assistenza Alfa Laval

Caratteristiche

Ogni dettaglio è stato progettato con cura per garantire l'efficienza termica, un rendimento ottimale ed una facilità di pulizia. Selezione delle funzionalità disponibili; a seconda della configurazione alcune funzionalità potrebbero non essere applicabili:



- Sistema di allineamento guidato degli angoli
- Area di distribuzione detta "a tavoletta di cioccolato".
- Guarnizione a scatto
- Camera di drenaggio
- Portacuscinetti
- Testa del bullone fissa
- Apertura dei tiranti a foro passante
- Rondella di bloccaggio
- Piedi regolabili



Gamma di servizi 360° Alfa Laval

La nostra ampia offerta di servizi garantisce sempre le massime prestazioni dei prodotti Alfa Laval durante tutto il loro ciclo di vita. Il Portafoglio di Servizi Alfa Laval a 360° include servizi di installazione, pulizia, riparazione, pezzi di ricambio, documentazione tecnica e risoluzione dei problemi. Offriamo inoltre servizi di sostituzione, retrofit, monitoraggio e molto altro.

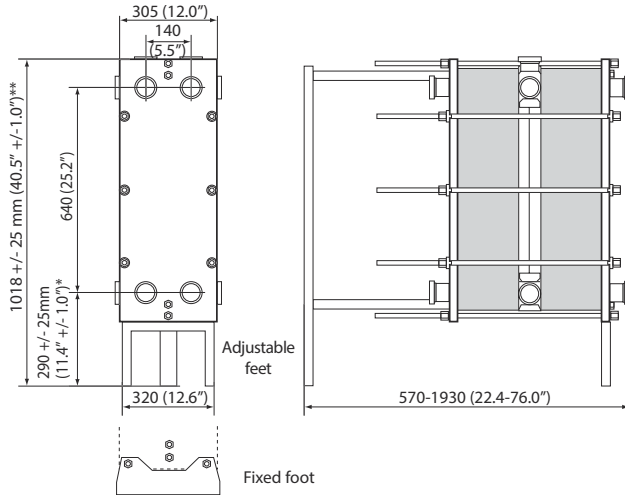
Per informazioni sull'intera gamma di servizi offerti e per contattarci, ti invitiamo a visitare la pagina www.alfalaval.com/service.

Osservazioni generali per le informazioni tecniche

- L'offerta complessiva presentata in questo opuscolo potrebbe non essere disponibile in tutte le regioni
- Non tutte le combinazioni sono configurabili.

Disegno dimensionale

Dimensioni in mm (pollici)



Valori di pressione e temperatura maggiori possono essere disponibili su richiesta.

Connessioni

Parti maschio DIN, SMS, Tri-CLAMP, BS/RJT e IDF/ISO.

Dati tecnici

Piastre	Tipo	Canale libero, mm (pollici)
M6	Piastra singola	2.0 (0.079)
M6-M	Piastra singola	3.0 (0.12)
M6-MG	Gemini (igiene), parete doppia	3.0 (0.12)

Materiali

Piastre di trasferimento del calore	316/316L, 254 Ti
Guarnizioni perimetrali	NBR, EPDM, FKM
Connessioni	Acciaio inox resistente agli acidi
Telaio e piastra di pressione	Acciaio inossidabile pieno, acciaio inossidabile rivestito o con rivestimento superficiale

Altri materiali disponibili su richiesta

Lo scambiatore di calore a piastre è prodotto secondo la certificazione 3A.

Le guarnizioni sono prodotte in linea con i requisiti della Food & Drug Administration.

Dati operativi

Telaio, PV-code	Pressione nominale max. (barg/psig)	Temperatura nominale max. (°C/°F)
RM, pvcALS	10.0/145	160/320
RM, PED	10.0/145	160/320

Questo documento ed i suoi contenuti sono soggetti a copyright ed agli altri diritti di proprietà intellettuale di titolarità di Alfa Laval Corporate AB. Nessuna parte di questo documento può essere copiata, riprodotta o trasmessa in qualsiasi forma o con qualsiasi mezzo o per qualsiasi scopo, senza la preventiva espressa autorizzazione scritta di Alfa Laval Corporate AB. Le informazioni e supporti contenuti in questo documento sono da intendersi esclusivamente a beneficio ed al servizio dell'utilizzatore, e non costituiscono alcuna dichiarazione o garanzia riguardo l'accuratezza o l'adeguatezza di tali informazioni e servizi per qualunque altro fine. Tutti i diritti sono riservati."

Come contattare Alfa Laval

Consultare il sito www.alfalaval.com dove sono disponibili le informazioni aggiornate riguardanti le sedi Alfa Laval nei vari Paesi del mondo.

Alfa Laval Base 10

Scambiatore di calore a piastre con guarnizione per applicazioni igieniche

Introduzione

Alfa Laval BaseLine è una gamma di scambiatori di calore a piastre con guarnizione e telaio che può essere utilizzata nelle applicazioni dell'industria casearia, delle bevande e igieniche in generale che richiedono un'efficienza termica elevata. È disponibile un'ampia gamma di piastre e tipologie di guarnizioni.

Applicazioni

- Industria farmaceutica e biotech
- Prodotti alimentari e bevande
- Prodotti per la casa e la cura personale

Vantaggi

- Elevata efficienza energetica – bassi costi di esercizio
- Configurazione flessibile – l'area di trasferimento del calore può essere modificata
- Facile da installare – design compatto
- Manutenzione semplificata – facile da aprire per le ispezioni e la pulizia, facile da pulire con CIP.
- Accesso alla rete globale di assistenza Alfa Laval

Caratteristiche

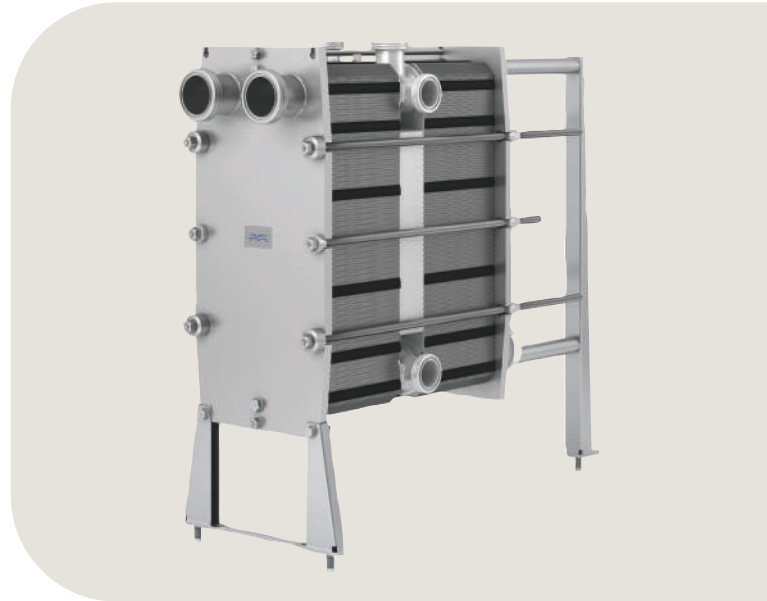
Ogni dettaglio è stato progettato con cura per garantire l'efficienza termica, un rendimento ottimale ed una facilità di pulizia. Selezione delle funzionalità disponibili; a seconda della configurazione alcune funzionalità potrebbero non essere applicabili:



- Sistema di allineamento guidato degli angoli
- Area di distribuzione detta "a tavoletta di cioccolato".
- Guarnizione a scatto
- Camera di drenaggio
- Portacuscini
- Testa del bullone fissa
- Apertura dei tiranti a foro passante
- Rondella di bloccaggio
- Piedi regolabili

Gamma di servizi 360° Alfa Laval

La nostra ampia offerta di servizi garantisce sempre le massime prestazioni dei prodotti Alfa Laval durante tutto il loro ciclo di vita. Il Portafoglio di Servizi Alfa Laval a 360° include servizi di installazione, pulizia, riparazione, pezzi di ricambio,



documentazione tecnica e risoluzione dei problemi. Offriamo inoltre servizi di sostituzione, retrofit, monitoraggio e molto altro.

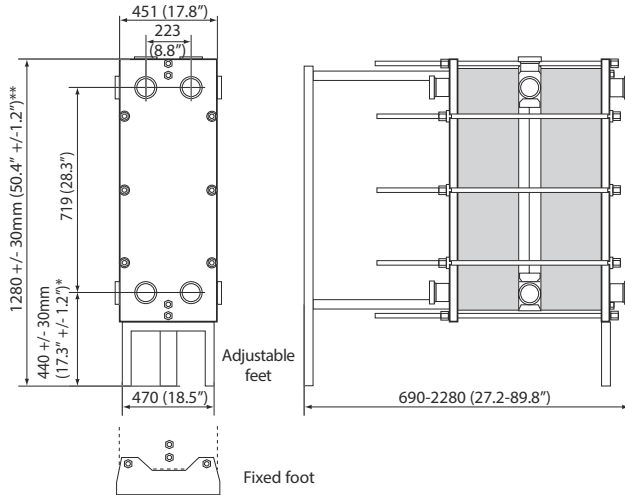
Per informazioni sull'intera gamma di servizi offerti e per contattarci, ti invitiamo a visitare la pagina www.alfalaval.com/service.

Osservazioni generali per le informazioni tecniche

- L'offerta complessiva presentata in questo opuscolo potrebbe non essere disponibile in tutte le regioni
- Non tutte le combinazioni sono configurabili.

Disegno dimensionale

Dimensioni in mm (pollici)



* = con piedi fissi 214

** con piedi fissi 1054

Dati tecnici

Piastre	Tipo	Canale libero, mm (pollici)
M10-B	Piastra singola	2.6 (0.10)
M10-M	Piastra singola	4.0 (0.16)

Materiali

Piastre di trasferimento del calore	304/304L, 316/316L, 254 Ti
Guarnizioni perimetrali	NBR, EPDM, FKM
Conessioni	Acciaio inox resistente agli acidi
Telaio e piastra di pressione	Acciaio inossidabile pieno, acciaio inossidabile rivestito o con rivestimento superficiale

Altri materiali disponibili su richiesta

Lo scambiatore di calore a piastre è prodotto secondo la certificazione 3A.

Le guarnizioni sono prodotte in linea con i requisiti della Food & Drug Administration.

Dati operativi

Telaio, PV-code	Pressione nominale max. (barg/psig)	Temperatura nominale max. (°C/°F)
RM, pvcALS	10.0/145	160/320
RM, PED	10.0/145	160/320

Valori di pressione e temperatura maggiori possono essere disponibili su richiesta.

Conessioni

Parti maschio DIN, SMS, Tri-CLAMP, BS/RJT e IDF/ISO.

Questo documento ed i suoi contenuti sono soggetti a copyright ed agli altri diritti di proprietà intellettuale di titolarità di Alfa Laval Corporate AB. Nessuna parte di questo documento può essere copiata, riprodotta o trasmessa in qualsiasi forma o con qualsiasi mezzo o per qualsiasi scopo, senza la preventiva espressa autorizzazione scritta di Alfa Laval Corporate AB. Le informazioni e supporti contenuti in questo documento sono da intendersi esclusivamente a beneficio ed al servizio dell'utilizzatore, e non costituiscono alcuna dichiarazione o garanzia riguardo l'accuratezza o l'adeguatezza di tali informazioni e servizi per qualunque altro fine. Tutti i diritti sono riservati."

Come contattare Alfa Laval

Consultare il sito www.alfalaval.com dove sono disponibili le informazioni aggiornate riguardanti le sedi Alfa Laval nei vari Paesi del mondo.

Alfa Laval Base 11

Scambiatore di calore a piastre con guarnizione per applicazioni igieniche

Introduzione

Alfa Laval BaseLine è una gamma di scambiatori di calore a piastre con guarnizione e telaio che può essere utilizzata nelle applicazioni dell'industria casearia, delle bevande e igieniche in generale che richiedono un'efficienza termica elevata. È disponibile un'ampia gamma di piastre e tipologie di guarnizioni.

La piastra relativamente alta rende questo modello indicato per applicazioni con elevati salti termici e profilo termico stretto, dove è apprezzato un elevato recupero termico. È disponibile un'ampia gamma di piastre e tipologie di guarnizioni.

Applicazioni

- Industria farmaceutica e biotech
- Prodotti alimentari e bevande
- Prodotti per la casa e la cura personale

Vantaggi

- Elevata efficienza energetica – bassi costi di esercizio
- Configurazione flessibile – l'area di trasferimento del calore può essere modificata
- Facile da installare – design compatto
- Manutenzione semplificata – facile da aprire per le ispezioni e la pulizia, facile da pulire con CIP.
- Accesso alla rete globale di assistenza Alfa Laval

Caratteristiche

Ogni dettaglio è stato progettato con cura per garantire l'efficienza termica, un rendimento ottimale ed una facilità di pulizia. Selezione delle funzionalità disponibili; a seconda della configurazione alcune funzionalità potrebbero non essere applicabili:



- Sistema di allineamento a cinque punti
- Sistema di allineamento guidato degli angoli
- Area di distribuzione detta "a tavoletta di cioccolato".
- Guarnizione a scatto
- Camera di drenaggio
- Portacuscini
- Testa del bullone fissa
- Apertura dei tiranti a foro passante
- Rondella di bloccaggio



- Rullo di scorrimento sulla piastra mobile
- Rullo della piastra di pressione
- Piedi regolabili
- Supporto a 2 punti sulla colonna di supporto
- Serrare i bulloni della copertura dei tiranti

Gamma di servizi 360° Alfa Laval

La nostra ampia offerta di servizi garantisce sempre le massime prestazioni dei prodotti Alfa Laval durante tutto il loro ciclo di vita. Il Portafoglio di Servizi Alfa Laval a 360° include servizi di installazione, pulizia, riparazione, pezzi di ricambio, documentazione tecnica e risoluzione dei problemi. Offriamo inoltre servizi di sostituzione, retrofit, monitoraggio e molto altro.

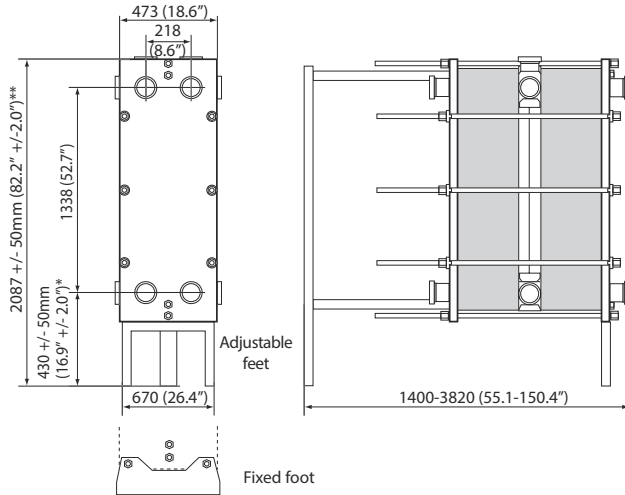
Per informazioni sull'intera gamma di servizi offerti e per contattarci, ti invitiamo a visitare la pagina www.alfalaval.com/service.

Osservazioni generali per le informazioni tecniche

- L'offerta complessiva presentata in questo opuscolo potrebbe non essere disponibile in tutte le regioni
- Non tutte le combinazioni sono configurabili.

Disegno dimensionale

Dimensioni in mm (pollici)



Valori di pressione e temperatura maggiori possono essere disponibili su richiesta.

Connessioni

Parti maschio DIN, SMS, Tri-CLAMP, BS/RJT e IDF/ISO.

Dati tecnici

Piastre	Tipo	Canale libero, mm (pollici)
TL10-B	Piastra singola	2.0 (0.079)
TL10-P	Piastra singola	3.0 (0.12)

Materiali

Piastre di trasferimento del calore	304/304L, 316/316L, 254 Ti
Guarnizioni perimetrali	NBR, EPDM
Connessioni	Acciaio inox resistente agli acidi
Telaio e piastra di pressione	Acciaio inossidabile pieno, acciaio inossidabile rivestito o con rivestimento superficiale

Altri materiali disponibili su richiesta

Lo scambiatore di calore a piastre è prodotto secondo la certificazione 3A.

Le guarnizioni sono prodotte in linea con i requisiti della Food & Drug Administration.

Dati operativi

Telaio, PV-code	Pressione nominale max. (barg/psig)	Temperatura nominale max. (°C/°F)
RM, PED	10.0/145	160/320

Questo documento ed i suoi contenuti sono soggetti a copyright ed agli altri diritti di proprietà intellettuale di titolarità di Alfa Laval Corporate AB. Nessuna parte di questo documento può essere copiata, riprodotta o trasmessa in qualsiasi forma o con qualsiasi mezzo o per qualsiasi scopo, senza la preventiva espressa autorizzazione scritta di Alfa Laval Corporate AB. Le informazioni e supporti contenuti in questo documento sono da intendersi esclusivamente a beneficio ed al servizio dell'utilizzatore, e non costituiscono alcuna dichiarazione o garanzia riguardo l'accuratezza o l'adeguatezza di tali informazioni e servizi per qualunque altro fine. Tutti i diritti sono riservati."

Come contattare Alfa Laval

Consultare il sito www.alfalaval.com dove sono disponibili le informazioni aggiornate riguardanti le sedi Alfa Laval nei vari Paesi del mondo.

LubeTeam Hydraulic S.r.l.

Administration and Headquarter:

Via Tufara Scautieri, 6

83018 - San Martino Valle Caudina (AV)

Office and Warehouse:

S.S. 7 Appia, Km. 237,00

82011 - Airola BN

ITALY

Tel. +39 0823 950 994

Fax +39 0823 412 546

www.lubeteam.it info@lubeteam.it

Italian VAT / C.F. e P.IVA: 01251720627

Follow us



This document is the property of LubeTeam Hydraulic S.r.l. All data reported here are for the exclusive use of the Receiver. Reproduction is not authorized without writing permission, in all or in part of the content of this document, in accordance to Law 633 art. 171, dated April 22, 1941.

Il presente documento è di proprietà della LubeTeam Hydraulic S.r.l. I dati riportati sono per esclusivo del destinatario. La riproduzione, di tutto o in parte, non è autorizzata senza permesso scritto secondo l'art. 171 della L. 633 del 22 Aprile 1941.