

ALFA LAVAL
Scambiatori di Calore Guarnizionati
ClipLine



 HYDRAULIC
COMPONENTS
& FLUID CONTAMINATION
CONTROL



All trademarks belong to their respective owners; third party trademarks, product names, trade names, corporate names and company names mentioned may be trademarks of their respective owners or registered trademarks of other companies and are used for instructional purposes and for the benefit of the owner, without any end of Copyright infringement in force.

Tutti i marchi riportati appartengono ai legittimi proprietari; marchi di terzi, nomi di prodotti, nomi commerciali, nomi corporativi e società citati possono essere di proprietà dei rispettivi titolari o registrati da altre società e sono stati utilizzati a puro scopo esplicativo e a beneficio del possessore, senza alcun fine di violazione dei diritti di Copyright vigenti.

Alfa Laval Clip 3

Scambiatore di calore a piastre con guarnizione per applicazioni igieniche

Introduzione

Alfa Laval ClipLine è una gamma di scambiatori premium per le applicazioni più piccole dell'industria casearia, delle bevande o igieniche. Si tratta di applicazioni che richiedono un trattamento delicato dei prodotti, tempi di funzionamento lunghi e facilità di pulizia superiori.

La piastra Clip è di tipo a V per soddisfare i requisiti delle applicazioni igieniche. I punti d'ingresso, l'area di distribuzione, la forma e la profondità di pressione della piastra garantiscono un rendimento ottimale.

Applicazioni

- Industria farmaceutica e biotech
- Prodotti alimentari e bevande
- Prodotti per la casa e la cura personale

Vantaggi

- Piastre con caratteristiche di sicurezza ed igiene superiori, sviluppate per le applicazioni dell'industria alimentare.
- Trattamento delicato dei prodotti sensibili
- Purezza senza compromessi
- Configurazione flessibile – possibilità di ricostruire lo scambiatore di calore

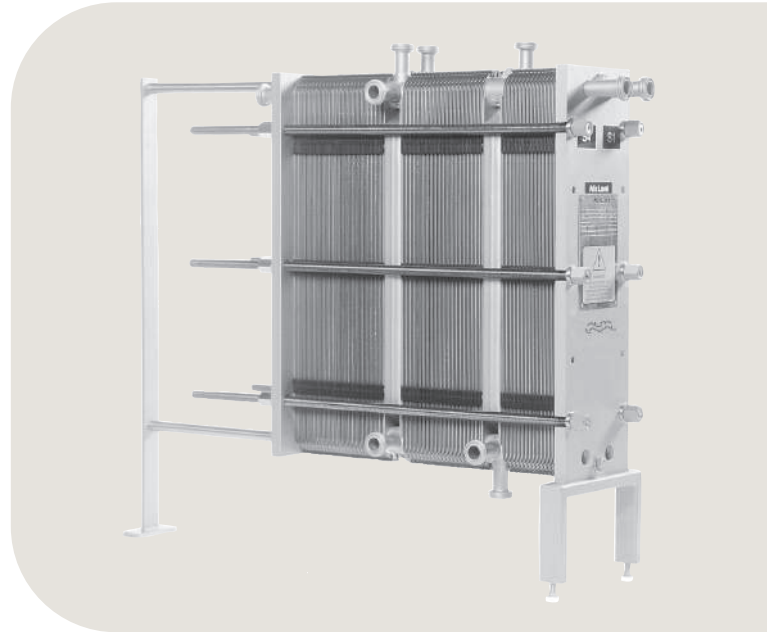
Caratteristiche

Ogni dettaglio è stato progettato con cura per soddisfare i più rigidi standard d'igiene, un trattamento delicato del prodotto e la pulizia efficiente. Selezione delle funzionalità disponibili; a seconda della configurazione alcune funzionalità potrebbero non essere applicabili:

- Guarnizione a scatto
- Camera di drenaggio
- Testa del bullone fissa
- Apertura dei tiranti a foro passante
- Angoli intercambiabili

Gamma di servizi 360° Alfa Laval

La nostra ampia offerta di servizi garantisce sempre le massime prestazioni dei prodotti Alfa Laval durante tutto il loro ciclo di vita. Il Portafoglio di Servizi Alfa Laval a 360° include servizi di installazione, pulizia, riparazione, pezzi di ricambio, documentazione tecnica e risoluzione dei problemi. Offriamo inoltre servizi di sostituzione, retrofit, monitoraggio e molto altro.



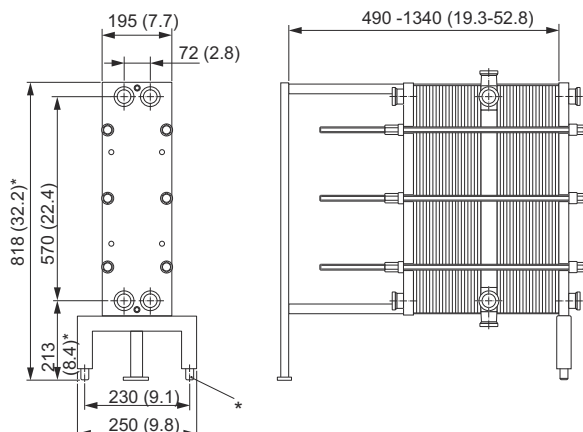
Per informazioni sull'intera gamma di servizi offerti e per contattarci, ti invitiamo a visitare la pagina www.alfalaval.com/service.

Osservazioni generali per le informazioni tecniche

- L'offerta complessiva presentata in questo opuscolo potrebbe non essere disponibile in tutte le regioni
- Non tutte le combinazioni sono configurabili.

Disegno dimensionale

Dimensioni in mm (pollici)



Dati tecnici

| Piastre | Tipo | Canale libero, mm (pollici) |
|---------|-----------------|-----------------------------|
| Clip 3 | Piastra singola | 2.5 (0.098) |

Materiali

| | |
|-------------------------------------|--|
| Piastre di trasferimento del calore | 316/316L |
| Guarnizioni perimetrali | NBR, EPDM |
| Connessioni | Acciaio inox resistente agli acidi |
| Telaio e piastra di pressione | Acciaio inossidabile pieno, acciaio inossidabile rivestito o con rivestimento superficiale |

Altri materiali disponibili su richiesta

Lo scambiatore di calore a piastre è prodotto secondo la certificazione 3A.

Le guarnizioni sono prodotte in linea con i requisiti della Food & Drug Administration.

Dati operativi

| Telaio, PV-code | Pressione nominale max. (barg/psig) | Temperatura nominale max. (°C/°F) |
|-----------------|-------------------------------------|-----------------------------------|
| RM, PED | 10.0/145 | 150/302 |

Valori di pressione e temperatura maggiori possono essere disponibili su richiesta.

Connessioni

Parti maschio DIN, SMS, Tri-CLAMP, BS/RJT e IDF/ISO.

Questo documento ed i suoi contenuti sono soggetti a copyright ed agli altri diritti di proprietà intellettuale di titolarità di Alfa Laval Corporate AB. Nessuna parte di questo documento può essere copiata, riprodotta o trasmessa in qualsiasi forma o con qualsiasi mezzo o per qualsiasi scopo, senza la preventiva espressa autorizzazione scritta di Alfa Laval Corporate AB. Le informazioni e supporti contenuti in questo documento sono da intendersi esclusivamente a beneficio ed al servizio dell'utilizzatore, e non costituiscono alcuna dichiarazione o garanzia riguardo l'accuratezza o l'adeguatezza di tali informazioni e servizi per qualunque altro fine. Tutti i diritti sono riservati."

Come contattare Alfa Laval

Consultare il sito www.alfalaval.com dove sono disponibili le informazioni aggiornate riguardanti le sedi Alfa Laval nei vari Paesi del mondo.

LubeTeam Hydraulic S.r.l.

Administration and Headquarter:

Via Tufara Scautieri, 6

83018 - San Martino Valle Caudina (AV)

Office and Warehouse:

S.S. 7 Appia, Km. 237,00

82011 - Airola BN

ITALY

Tel. +39 0823 950 994

Fax +39 0823 412 546

www.lubeteam.it info@lubeteam.it

Italian VAT / C.F. e P.IVA: 01251720627

Follow us



This document is the property of LubeTeam Hydraulic S.r.l. All data reported here are for the exclusive use of the Receiver. Reproduction is not authorized without writing permission, in all or in part of the content of this document, in accordance to Law 633 art. 171, dated April 22, 1941.

Il presente documento è di proprietà della LubeTeam Hydraulic S.r.l. I dati riportati sono per esclusivo del destinatario. La riproduzione, di tutto o in parte, non è autorizzata senza permesso scritto secondo l'art. 171 della L. 633 del 22 Aprile 1941.