

ALFA LAVAL  
Scambiatori di Calore Guarnizionati  
FrontLine



 HYDRAULIC  
COMPONENTS  
& FLUID CONTAMINATION  
CONTROL



All trademarks belong to their respective owners; third party trademarks, product names, trade names, corporate names and company names mentioned may be trademarks of their respective owners or registered trademarks of other companies and are used for instructional purposes and for the benefit of the owner, without any end of Copyright infringement in force.

Tutti i marchi riportati appartengono ai legittimi proprietari; marchi di terzi, nomi di prodotti, nomi commerciali, nomi corporativi e società citati possono essere di proprietà dei rispettivi titolari o registrati da altre società e sono stati utilizzati a puro scopo esplicativo e a beneficio del possessore, senza alcun fine di violazione dei diritti di Copyright vigenti.

# Alfa Laval Front 6

## Scambiatore di calore a piastre con guarnizione per applicazioni igieniche

### Introduzione

Alfa Laval FrontLine è una gamma di scambiatori premium per le applicazioni dell'industria casearia, delle bevande o igieniche. Si tratta di applicazioni che richiedono un trattamento delicato dei prodotti, tempi di funzionamento lunghi e facilità di pulizia superiori. È disponibile un'ampia gamma di piastre e tipologie di guarnizioni.

La piastra Clip è di tipo a V per soddisfare i requisiti delle applicazioni igieniche. I punti d'ingresso, l'area di distribuzione, la forma e la profondità di pressione della piastra garantiscono un rendimento ottimale.

Piastre WideStream con sagomatura speciale e un numero ridotto di punti di contatto per prodotti viscosi o prodotti contenenti polpa e fibre.

Oltre alla configurazione normale a piastra singola, questo modello è disponibile anche con le piastre doppie Gemini. Le piastre Gemini sono facilmente pulibili e accessibili. Vengono utilizzate come ulteriore precauzione per evitare il mescolamento dei fluidi.

### Applicazioni

- Industria farmaceutica e biotech
- Prodotti alimentari e bevande
- Prodotti per la casa e la cura personale

### Vantaggi

- Piastre con caratteristiche di sicurezza ed igiene superiori, sviluppate per le applicazioni dell'industria alimentare.
- Trattamento delicato dei prodotti sensibili
- Purezza senza compromessi
- Configurazione flessibile – possibilità di ricostruire lo scambiatore di calore

### Caratteristiche

Ogni dettaglio è stato progettato con cura per soddisfare i più rigidi standard d'igiene, un trattamento delicato del prodotto e la pulizia efficiente. Selezione delle funzionalità disponibili; a seconda della configurazione alcune funzionalità potrebbero non essere applicabili:



- Sistema di allineamento a cinque punti
- Sistema di allineamento guidato degli angoli



- Area di distribuzione detta "a tavoletta di cioccolato".
- Rullo a T
- Guarnizione a scatto
- Camera di drenaggio
- Portacuscini
- Testa del bullone fissa
- Apertura dei tiranti a foro passante
- Rondella di bloccaggio
- Rullo di scorrimento sulla piastra mobile
- Angoli intercambiabili
- Piedi regolabili
- Supporto a 2 punti sulla colonna di supporto
- Serrare i bulloni della copertura dei tiranti

### Gamma di servizi 360° Alfa Laval

La nostra ampia offerta di servizi garantisce sempre le massime prestazioni dei prodotti Alfa Laval durante tutto il loro ciclo di vita. Il Portafoglio di Servizi Alfa Laval a 360° include servizi di installazione, pulizia, riparazione, pezzi di ricambio, documentazione tecnica e risoluzione dei problemi. Offriamo inoltre servizi di sostituzione, retrofit, monitoraggio e molto altro.

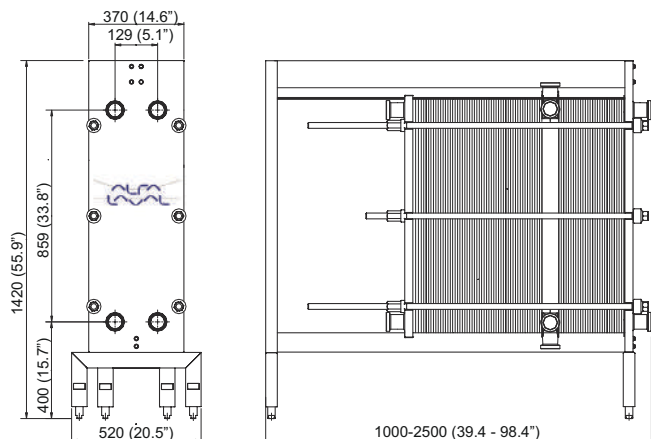
Per informazioni sull'intera gamma di servizi offerti e per contattarci, ti invitiamo a visitare la pagina [www.alfalaval.com/service](http://www.alfalaval.com/service).

## Osservazioni generali per le informazioni tecniche

- L'offerta complessiva presentata in questo opuscolo potrebbe non essere disponibile in tutte le regioni
- Non tutte le combinazioni sono configurabili.

## Disegno dimensionale

Dimensioni in mm (pollici)



## Dati tecnici

Piastre	Tipo	Canale libero, mm (pollici)
Clip 6	Piastra singola	4.0 (0.16)
Clip 6-G	Gemini (igiene), parete doppia	4.0 (0.16)
Clip 6-WS	WideStream	4.0 (0.16)

## Materiali

Piastre di trasferimento del calore	316/316L
Guarnizioni perimetrali	NBR, EPDM
Connessioni	Acciaio inox resistente agli acidi
	Acciaio inossidabile pieno, acciaio
Telaio e piastra di pressione	inossidabile rivestito o con rivestimento superficiale

Altri materiali disponibili su richiesta

Lo scambiatore di calore a piastre è prodotto secondo la certificazione 3A.

Le guarnizioni sono prodotte in linea con i requisiti della Food & Drug Administration.

## Dati operativi

Telaio, PV-code	Pressione nominale max. (barg/psig)	Temperatura nominale max. (°C/°F)
FRM, PED	10.0/145	150/302
FRH, PED	16.0/232	150/302
FRD, PED	21.0/304	150/302

Valori di pressione e temperatura maggiori possono essere disponibili su richiesta.

## Connessioni

Parti maschio DIN, SMS, Tri-CLAMP, BS/RJT e IDF/ISO.

Questo documento ed i suoi contenuti sono soggetti a copyright ed agli altri diritti di proprietà intellettuale di titolarità di Alfa Laval Corporate AB. Nessuna parte di questo documento può essere copiata, riprodotta o trasmessa in qualsiasi forma o con qualsiasi mezzo o per qualsiasi scopo, senza la preventiva espressa autorizzazione scritta di Alfa Laval Corporate AB. Le informazioni e supporti contenuti in questo documento sono da intendersi esclusivamente a beneficio ed al servizio dell'utilizzatore, e non costituiscono alcuna dichiarazione o garanzia riguardo l'accuratezza o l'adeguatezza di tali informazioni e servizi per qualunque altro fine. Tutti i diritti sono riservati."

## Come contattare Alfa Laval

Consultare il sito [www.alfalaval.com](http://www.alfalaval.com) dove sono disponibili le informazioni aggiornate riguardanti le sedi Alfa Laval nei vari Paesi del mondo.

# Alfa Laval Front 8

## Scambiatore di calore a piastre con guarnizione per applicazioni igieniche

### Introduzione

Alfa Laval FrontLine è una gamma di scambiatori premium per le applicazioni dell'industria casearia, delle bevande o igieniche. Si tratta di applicazioni che richiedono un trattamento delicato dei prodotti, tempi di funzionamento lunghi e facilità di pulizia superiori. È disponibile un'ampia gamma di piastre e tipologie di guarnizioni.

La piastra Clip è di tipo a V per soddisfare i requisiti delle applicazioni igieniche. I punti d'ingresso, l'area di distribuzione, la forma e la profondità di pressione della piastra garantiscono un rendimento ottimale.

Piastre WideStream con sagomatura speciale e un numero ridotto di punti di contatto per prodotti viscosi o prodotti contenenti polpa e fibre.

Oltre alla configurazione normale a piastra singola, questo modello è disponibile anche con le piastre doppie Gemini. Le piastre Gemini sono facilmente pulibili e accessibili. Vengono utilizzate come ulteriore precauzione per evitare il mescolamento dei fluidi.

### Applicazioni

- Industria farmaceutica e biotech
- Prodotti alimentari e bevande
- Prodotti per la casa e la cura personale

### Vantaggi

- Piastre con caratteristiche di sicurezza ed igiene superiori, sviluppate per le applicazioni dell'industria alimentare.
- Trattamento delicato dei prodotti sensibili
- Purezza senza compromessi
- Configurazione flessibile – possibilità di ricostruire lo scambiatore di calore

### Caratteristiche

Ogni dettaglio è stato progettato con cura per soddisfare i più rigidi standard d'igiene, un trattamento delicato del prodotto e la pulizia efficiente. Selezione delle funzionalità disponibili; a seconda della configurazione alcune funzionalità potrebbero non essere applicabili:



- Sistema di allineamento a cinque punti
- Sistema di allineamento guidato degli angoli



- Area di distribuzione detta "a tavoletta di cioccolato".
- Rullo a T
- Guarnizione a scatto
- Camera di drenaggio
- Portacuscini
- Testa del bullone fissa
- Apertura dei tiranti a foro passante
- Rondella di bloccaggio
- Rullo di scorrimento sulla piastra mobile
- Rullo della piastra di pressione
- Angoli intercambiabili
- Piedi regolabili
- Supporto a 2 punti sulla colonna di supporto
- Serrare i bulloni della copertura dei tiranti

### Gamma di servizi 360° Alfa Laval

La nostra ampia offerta di servizi garantisce sempre le massime prestazioni dei prodotti Alfa Laval durante tutto il loro ciclo di vita. Il Portafoglio di Servizi Alfa Laval a 360° include servizi di installazione, pulizia, riparazione, pezzi di ricambio, documentazione tecnica e risoluzione dei problemi. Offriamo inoltre servizi di sostituzione, retrofit, monitoraggio e molto altro.

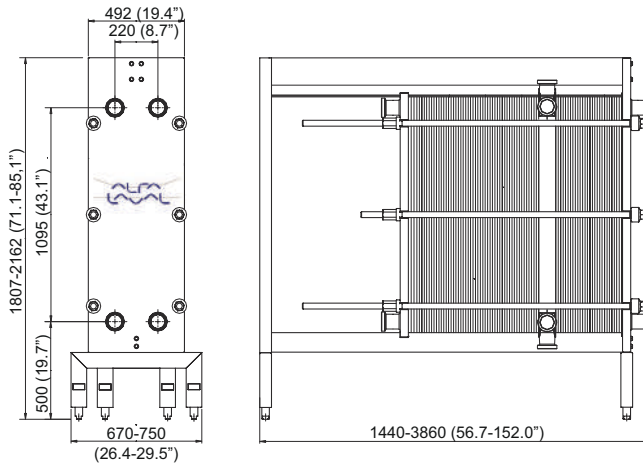
Per informazioni sull'intera gamma di servizi offerti e per contattarci, ti invitiamo a visitare la pagina [www.alfalaval.com/service](http://www.alfalaval.com/service).

## Osservazioni generali per le informazioni tecniche

- L'offerta complessiva presentata in questo opuscolo potrebbe non essere disponibile in tutte le regioni
- Non tutte le combinazioni sono configurabili.

## Disegno dimensionale

Dimensioni in mm (pollici)



## Dati tecnici

Piastre	Tipo	Canale libero, mm (pollici)
Clip 8	Piastra singola	4.0 (0.16)
Clip 8-G	Gemini (igiene), parete doppia	4.0 (0.16)
Clip 8-WS	WideStream	4.0 (0.16)

## Materiali

Piastre di trasferimento del calore	316/316L, 254 Ti
Guarnizioni perimetrali	NBR, EPDM
Connessioni	Acciaio inox resistente agli acidi
Telaio e piastra di pressione	Acciaio inossidabile pieno, acciaio inossidabile rivestito o con rivestimento superficiale

Altri materiali disponibili su richiesta

Lo scambiatore di calore a piastre è prodotto secondo la certificazione 3A.

Le guarnizioni sono prodotte in linea con i requisiti della Food & Drug Administration.

## Dati operativi

Telaio, PV-code	Pressione nominale max. (barg/psig)	Temperatura nominale max. (°C/°F)
RM, pvcALS	10.0/145	150/302
RM, PED	10.0/145	150/302
RH, pvcALS	16.0/232	150/302
RH, PED	16.0/232	150/302
RD, PED	21.0/304	150/302

Questo documento ed i suoi contenuti sono soggetti a copyright ed agli altri diritti di proprietà intellettuale di titolarità di Alfa Laval Corporate AB. Nessuna parte di questo documento può essere copiata, riprodotta o trasmessa in qualsiasi forma o con qualsiasi mezzo o per qualsiasi scopo, senza la preventiva espressa autorizzazione scritta di Alfa Laval Corporate AB. Le informazioni e supporti contenuti in questo documento sono da intendersi esclusivamente a beneficio ed al servizio dell'utilizzatore, e non costituiscono alcuna dichiarazione o garanzia riguardo l'accuratezza o l'adeguatezza di tali informazioni e servizi per qualunque altro fine. Tutti i diritti sono riservati."

## Come contattare Alfa Laval

Consultare il sito [www.alfalaval.com](http://www.alfalaval.com) dove sono disponibili le informazioni aggiornate riguardanti le sedi Alfa Laval nei vari Paesi del mondo.

Valori di pressione e temperatura maggiori possono essere disponibili su richiesta.

## Connessioni

Parti maschio DIN, SMS, Tri-CLAMP, BS/RJT e IDF/ISO.



# Alfa Laval Front 10

## Scambiatore di calore a piastre con guarnizione per applicazioni igieniche

### Introduzione

Alfa Laval FrontLine è una gamma di scambiatori premium per le applicazioni dell'industria casearia, delle bevande o igieniche. Si tratta di applicazioni che richiedono un trattamento delicato dei prodotti, tempi di funzionamento lunghi e facilità di pulizia superiori. È disponibile un'ampia gamma di piastre e tipologie di guarnizioni.

La piastra Clip è di tipo a V per soddisfare i requisiti delle applicazioni igieniche. I punti d'ingresso, l'area di distribuzione, la forma e la profondità di pressione della piastra garantiscono un rendimento ottimale.

Oltre alla configurazione normale a piastra singola, questo modello è disponibile anche con le piastre doppie Gemini. Le piastre Gemini sono facilmente pulibili e accessibili. Vengono utilizzate come ulteriore precauzione per evitare il mescolamento dei fluidi.

### Applicazioni

- Industria farmaceutica e biotech
- Prodotti alimentari e bevande
- Prodotti per la casa e la cura personale

### Vantaggi

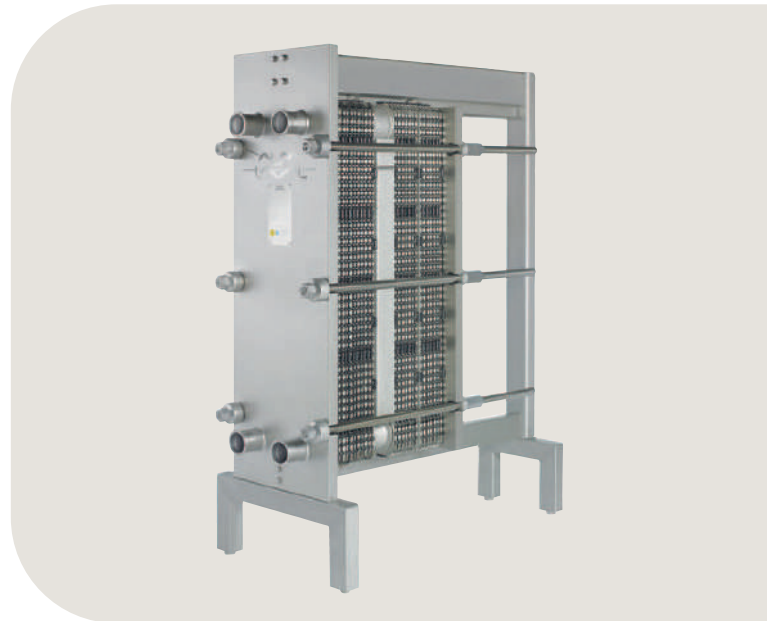
- Piastre con caratteristiche di sicurezza ed igiene superiori, sviluppate per le applicazioni dell'industria alimentare.
- Trattamento delicato dei prodotti sensibili
- Purezza senza compromessi
- Configurazione flessibile – possibilità di ricostruire lo scambiatore di calore

### Caratteristiche

Ogni dettaglio è stato progettato con cura per soddisfare i più rigidi standard d'igiene, un trattamento delicato del prodotto e la pulizia efficiente. Selezione delle funzionalità disponibili; a seconda della configurazione alcune funzionalità potrebbero non essere applicabili:



- Sistema di allineamento a cinque punti
- Sistema di allineamento guidato degli angoli
- Area di distribuzione detta "a tavoletta di cioccolato".
- Rullo a T
- Guarnizione a scatto



- Camera di drenaggio
- Portacuscini
- Testa del bullone fissa
- Apertura dei tiranti a foro passante
- Rondella di bloccaggio
- Rullo di scorrimento sulla piastra mobile
- Rullo della piastra di pressione
- Angoli intercambiabili
- Piedi regolabili
- Supporto a 2 punti sulla colonna di supporto
- Serrare i bulloni della copertura dei tiranti

### Gamma di servizi 360° Alfa Laval

La nostra ampia offerta di servizi garantisce sempre le massime prestazioni dei prodotti Alfa Laval durante tutto il loro ciclo di vita. Il Portafoglio di Servizi Alfa Laval a 360° include servizi di installazione, pulizia, riparazione, pezzi di ricambio, documentazione tecnica e risoluzione dei problemi. Offriamo inoltre servizi di sostituzione, retrofit, monitoraggio e molto altro.

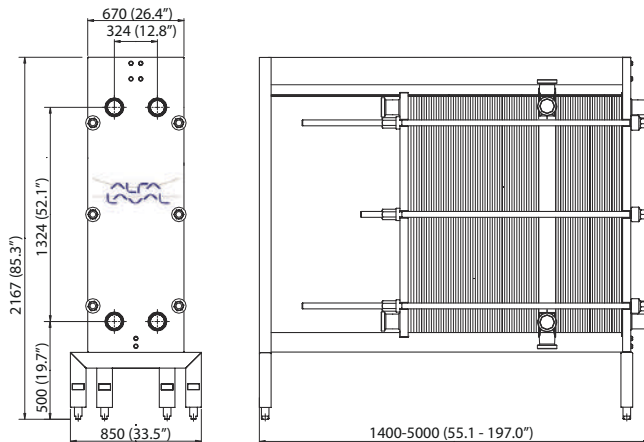
Per informazioni sull'intera gamma di servizi offerti e per contattarci, ti invitiamo a visitare la pagina [www.alfalaval.com/service](http://www.alfalaval.com/service).

## Osservazioni generali per le informazioni tecniche

- L'offerta complessiva presentata in questo opuscolo potrebbe non essere disponibile in tutte le regioni
- Non tutte le combinazioni sono configurabili.

## Disegno dimensionale

Dimensioni in mm (pollici)



Valori di pressione e temperatura maggiori possono essere disponibili su richiesta.

## Connessioni

Parti maschio DIN, SMS, Tri-CLAMP, BS/RJT e IDF/ISO.

## Dati tecnici

Piastre	Tipo	Canale libero, mm (pollici)
Clip 10	Piastra singola	4.0 (0.16)
Clip 10-G	Gemini (igiene), parete doppia	4.0 (0.16)

## Materiali

	316/316L, 254
Piastre di trasferimento del calore	C-276 Ti
Guarnizioni perimetrali	NBR, EPDM
Guarnizioni ad anello	NBR, EPDM
Connessioni	Acciaio inox resistente agli acidi
Telaio e piastra di pressione	Acciaio inossidabile pieno, acciaio inossidabile rivestito o con rivestimento superficiale

Altri materiali disponibili su richiesta

Lo scambiatore di calore a piastre è prodotto secondo la certificazione 3A.

Le guarnizioni sono prodotte in linea con i requisiti della Food & Drug Administration.

## Dati operativi

Telaio, PV-code	Pressione nominale max. (barg/psig)	Temperatura nominale max. (°C/°F)
RM, pvcALS	10.0/145	150/302
RM, PED	10.0/145	150/302
RH, pvcALS	16.0/232	150/302
RH, PED	16.0/232	150/302
RD, PED	21.0/304	150/302

Questo documento ed i suoi contenuti sono soggetti a copyright ed agli altri diritti di proprietà intellettuale di titolarità di Alfa Laval Corporate AB. Nessuna parte di questo documento può essere copiata, riprodotta o trasmessa in qualsiasi forma o con qualsiasi mezzo o per qualsiasi scopo, senza la preventiva espressa autorizzazione scritta di Alfa Laval Corporate AB. Le informazioni e supporti contenuti in questo documento sono da intendersi esclusivamente a beneficio ed al servizio dell'utilizzatore, e non costituiscono alcuna dichiarazione o garanzia riguardo l'accuratezza o l'adeguatezza di tali informazioni e servizi per qualunque altro fine. Tutti i diritti sono riservati."

## Come contattare Alfa Laval

Consultare il sito [www.alfalaval.com](http://www.alfalaval.com) dove sono disponibili le informazioni aggiornate riguardanti le sedi Alfa Laval nei vari Paesi del mondo.

# Alfa Laval Front 15

## Scambiatore di calore a piastre con guarnizione per applicazioni igieniche

### Introduzione

Alfa Laval FrontLine è una gamma di scambiatori premium per le applicazioni dell'industria casearia, delle bevande o igieniche. Si tratta di applicazioni che richiedono un trattamento delicato dei prodotti, tempi di funzionamento lunghi e facilità di pulizia superiori. È disponibile un'ampia gamma di piastre e tipologie di guarnizioni.

La piastra Clip è di tipo a V per soddisfare i requisiti delle applicazioni igieniche. I punti d'ingresso, l'area di distribuzione, la forma e la profondità di pressione della piastra garantiscono un rendimento ottimale.

### Applicazioni

- Industria farmaceutica e biotech
- Prodotti alimentari e bevande
- Prodotti per la casa e la cura personale

### Vantaggi

- Piastre con caratteristiche di sicurezza ed igiene superiori, sviluppate per le applicazioni dell'industria alimentare.
- Trattamento delicato dei prodotti sensibili
- Purezza senza compromessi
- Configurazione flessibile – possibilità di ricostruire lo scambiatore di calore

### Caratteristiche

Ogni dettaglio è stato progettato con cura per soddisfare i più rigidi standard d'igiene, un trattamento delicato del prodotto e la pulizia efficiente. Selezione delle funzionalità disponibili; a seconda della configurazione alcune funzionalità potrebbero non essere applicabili:



- Sistema di allineamento a cinque punti
- Sistema di allineamento guidato degli angoli
- Area di distribuzione detta "a tavoletta di cioccolato".
- Rullo a T
- Guarnizione a scatto
- Camera di drenaggio
- Portacuscinetti
- Testa del bullone fissa
- Apertura dei tiranti a foro passante
- Rondella di bloccaggio
- Rullo di scorrimento sulla piastra mobile



- Rullo della piastra di pressione
- Angoli intercambiabili
- Piedi regolabili
- Supporto a 2 punti sulla colonna di supporto
- Serrare i bulloni della copertura dei tiranti

### Gamma di servizi 360° Alfa Laval

La nostra ampia offerta di servizi garantisce sempre le massime prestazioni dei prodotti Alfa Laval durante tutto il loro ciclo di vita. Il Portafoglio di Servizi Alfa Laval a 360° include servizi di installazione, pulizia, riparazione, pezzi di ricambio, documentazione tecnica e risoluzione dei problemi. Offriamo inoltre servizi di sostituzione, retrofit, monitoraggio e molto altro.

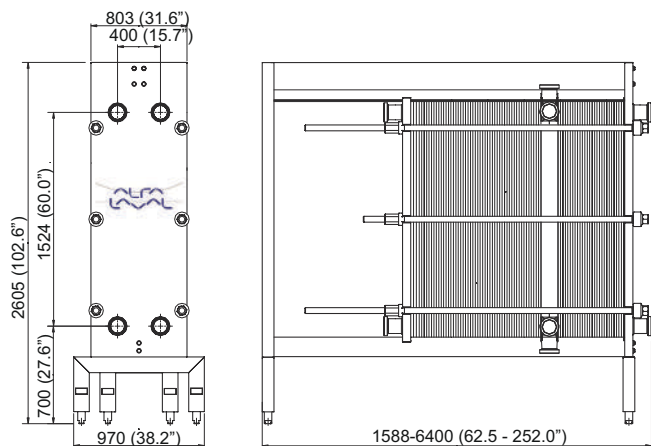
Per informazioni sull'intera gamma di servizi offerti e per contattarci, ti invitiamo a visitare la pagina [www.alfalaval.com/service](http://www.alfalaval.com/service).

## Osservazioni generali per le informazioni tecniche

- L'offerta complessiva presentata in questo opuscolo potrebbe non essere disponibile in tutte le regioni
- Non tutte le combinazioni sono configurabili.

## Disegno dimensionale

Dimensioni in mm (pollici)



## Dati tecnici

Piastre	Tipo	Canale libero, mm (pollici)
Clip 15	Piastra singola	4.0 (0.16)

## Materiali

Piastra di trasferimento del calore 316/316L	
Guarnizioni perimetrali	NBR, EPDM
Guarnizioni ad anello	NBR, EPDM
Conessioni	Acciaio inox resistente agli acidi
Telaio e piastra di pressione	Acciaio inossidabile pieno, acciaio inossidabile rivestito o con rivestimento superficiale

Altri materiali disponibili su richiesta

Lo scambiatore di calore a piastre è prodotto secondo la certificazione 3A.

Le guarnizioni sono prodotte in linea con i requisiti della Food & Drug Administration.

## Dati operativi

Telaio, PV-code	Pressione nominale max. (barg/psig)	Temperatura nominale max. (°C/°F)
FRH, PED	16.0/232	160 / 320

Valori di pressione e temperatura maggiori possono essere disponibili su richiesta.

## Conessioni

Parti maschio DIN, SMS, Tri-CLAMP, BS/RJT e IDF/ISO.

Questo documento e il suo contenuto sono soggetti a copyright e altri diritti di proprietà intellettuale di Alfa Laval Corporate AB. Nessuna parte di questo documento può essere copiata, riprodotta o trasmessa in nessuna forma, con nessun mezzo e per nessuno scopo, senza previa autorizzazione scritta di Alfa Laval Corporate AB. Le informazioni e i servizi presentati in questo documento sono a beneficio dell'utente e non viene fornita alcuna dichiarazione o garanzia riguardo l'accuratezza o l'idoneità di tali informazioni e servizi per qualsiasi scopo. Tutti i diritti sono riservati.

## Come contattare Alfa Laval

Consultate il sito [www.alfalaval.com](http://www.alfalaval.com) dove sono disponibili le informazioni aggiornate riguardanti le sedi Alfa Laval nei vari Paesi del mondo.



## LubeTeam Hydraulic S.r.l.

*Administration and Headquarter:*

Via Tufara Scautieri, 6

83018 - San Martino Valle Caudina (AV)

*Office and Warehouse:*

S.S. 7 Appia, Km. 237,00

82011 - Airola BN

ITALY

Tel. +39 0823 950 994

Fax +39 0823 412 546

[www.lubeteam.it](http://www.lubeteam.it) [info@lubeteam.it](mailto:info@lubeteam.it)

Italian VAT / C.F. e P.IVA: 01251720627

Follow us



This document is the property of LubeTeam Hydraulic S.r.l. All data reported here are for the exclusive use of the Receiver. Reproduction is not authorized without writing permission, in all or in part of the content of this document, in accordance to Law 633 art. 171, dated April 22, 1941.

Il presente documento è di proprietà della LubeTeam Hydraulic S.r.l. I dati riportati sono per esclusivo del destinatario. La riproduzione, di tutto o in parte, non è autorizzata senza permesso scritto secondo l'art. 171 della L. 633 del 22 Aprile 1941.