



ALFA LAVAL
Scambiatori di Calore Guarnizionati
Gamma M



 HYDRAULIC
COMPONENTS
& FLUID CONTAMINATION
CONTROL



All trademarks belong to their respective owners; third party trademarks, product names, trade names, corporate names and company names mentioned may be trademarks of their respective owners or registered trademarks of other companies and are used for instructional purposes and for the benefit of the owner, without any end of Copyright infringement in force.

Tutti i marchi riportati appartengono ai legittimi proprietari; marchi di terzi, nomi di prodotti, nomi commerciali, nomi corporativi e società citati possono essere di proprietà dei rispettivi titolari o registrati da altre società e sono stati utilizzati a puro scopo esplicativo e a beneficio del possessore, senza alcun fine di violazione dei diritti di Copyright vigenti.

Alfa Laval M line 10

Scambiatore di calore a piastre con guarnizione per applicazioni igieniche

Introduzione

Alfa Laval M line è una gamma di scambiatori di calore a piastre con guarnizione e telaio che può essere utilizzata nelle applicazioni dell'industria casearia, delle bevande e igienic in generale. La linea M viene usata quando la pressione nominale è superiore ai 10 barg (145 psig) o se sono necessarie le piastre lunghe. È disponibile un'ampia gamma di piastre e tipologie di guarnizioni.

Applicazioni

- Industria farmaceutica e biotech
- Energia e utenze
- Prodotti alimentari e bevande
- Prodotti per la casa e la cura personale

Vantaggi

- Elevata efficienza energetica – bassi costi di esercizio
- Configurazione flessibile – l'area di trasferimento del calore può essere modificata
- Facile da installare – design compatto
- Manutenzione semplificata – facile da aprire per le ispezioni e la pulitura. Facile da pulire con CIP.
- Accesso alla rete globale di assistenza Alfa Laval

Caratteristiche

Ogni dettaglio è stato progettato con cura per garantire l'efficienza termica, un rendimento ottimale ed una facilità di pulizia. Selezione delle funzionalità disponibili; a seconda della configurazione alcune funzionalità potrebbero non essere applicabili:

- Sistema di allineamento guidato degli angoli
- Area di distribuzione detta "a tavoletta di cioccolato".
- Guarnizioni incollate
- Guarnizione a scatto
- Camera di drenaggio
- Testa del bullone fissa
- Apertura dei tiranti a foro passante
- Occhiello di sollevamento
- Rivestimento
- Rondella di bloccaggio
- Serrare i bulloni della copertura dei tiranti

Gamma di servizi 360° Alfa Laval

La nostra ampia offerta di servizi garantisce sempre le massime prestazioni dei prodotti Alfa Laval durante tutto il loro



ciclo di vita. Il Portafoglio di Servizi Alfa Laval a 360° include servizi di installazione, pulizia, riparazione, pezzi di ricambio, documentazione tecnica e risoluzione dei problemi. Offriamo inoltre servizi di sostituzione, retrofit, monitoraggio e molto altro.

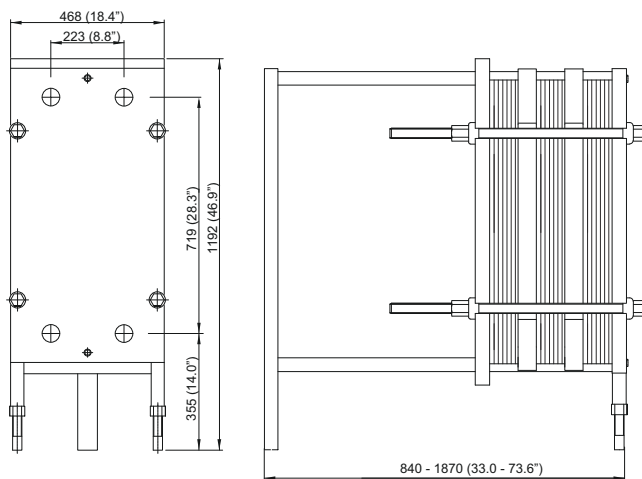
Per informazioni sull'intera gamma di servizi offerti e per contattarci, ti invitiamo a visitare la pagina www.alfalaval.com/service.

Osservazioni generali per le informazioni tecniche

- L'offerta complessiva presentata in questo opuscolo potrebbe non essere disponibile in tutte le regioni
- Non tutte le combinazioni sono configurabili.

Disegno dimensionale

Dimensioni in mm (pollici)



Connessioni

Parti maschio DIN, SMS, Tri-CLAMP, BS/RJT e IDF/ISO.

Dati tecnici

Piastre	Tipo	Canale libero, mm (pollici)
M10-B	Piastra singola	2.6 (0.10)
M10-M	Piastra singola	4.0 (0.16)

Materiali

	<2/>
Piastre di trasferimento del calore	304/304L, 316/316L, 254 C-276 Ti
Guarnizioni perimetrali	NBR, EPDM, FKM
Connessioni	Acciaio inox resistente agli acidi
Telaio e piastra di pressione	Acciaio inossidabile pieno, acciaio inossidabile rivestito o con rivestimento superficiale

Altri materiali disponibili su richiesta

Lo scambiatore di calore a piastre è prodotto secondo la certificazione 3A.

Le guarnizioni sono prodotte in linea con i requisiti della Food & Drug Administration.

Dati operativi

Telaio, PV-code	Pressione nominale max. (barg/psig)	Temperatura nominale max. (°C/°F)
FHC, PED	16.0/232	160/320

Valori di pressione e temperatura maggiori possono essere disponibili su richiesta.

Questo documento ed i suoi contenuti sono soggetti a copyright ed agli altri diritti di proprietà intellettuale di titolarità di Alfa Laval Corporate AB. Nessuna parte di questo documento può essere copiata, riprodotta o trasmessa in qualsiasi forma o con qualsiasi mezzo o per qualsiasi scopo, senza la preventiva espressa autorizzazione scritta di Alfa Laval Corporate AB. Le informazioni e supporti contenuti in questo documento sono da intendersi esclusivamente a beneficio ed al servizio dell'utilizzatore, e non costituiscono alcuna dichiarazione o garanzia riguardo l'accuratezza o l'adeguatezza di tali informazioni e servizi per qualunque altro fine. Tutti i diritti sono riservati."

Come contattare Alfa Laval

Consultare il sito www.alfalaval.com dove sono disponibili le informazioni aggiornate riguardanti le sedi Alfa Laval nei vari Paesi del mondo.

Alfa Laval M line 15

Scambiatore di calore a piastre con guarnizione per applicazioni igieniche

Introduzione

Alfa Laval M line è una gamma di scambiatori di calore a piastre con guarnizione e telaio che può essere utilizzata nelle applicazioni dell'industria casearia, delle bevande e igienic in generale. La linea M viene usata quando la pressione nominale è superiore ai 10 barg (145 psig) o se sono necessarie le piastre lunghe. È disponibile un'ampia gamma di piastre e tipologie di guarnizioni.

Oltre alla configurazione normale a piastra singola, questo modello è disponibile anche con le piastre doppie Gemini. Le piastre Gemini sono facilmente pulibili e accessibili. Vengono utilizzate come ulteriore precauzione per evitare il mescolamento dei fluidi.

Applicazioni

- Industria farmaceutica e biotech
- Energia e utenze
- Prodotti alimentari e bevande
- Prodotti per la casa e la cura personale

Vantaggi

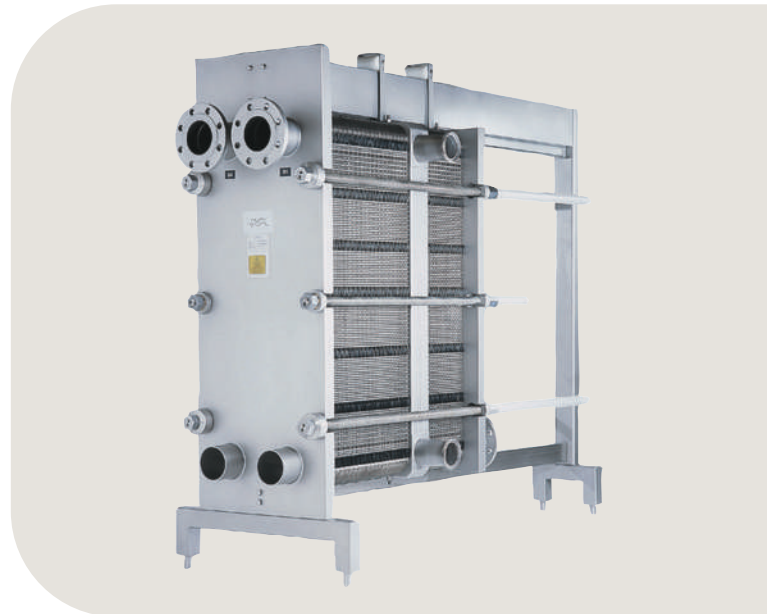
- Elevata efficienza energetica – bassi costi di esercizio
- Configurazione flessibile – l'area di trasferimento del calore può essere modificata
- Facile da installare – design compatto
- Manutenzione semplificata – facile da aprire per le ispezioni e la pulitura. Facile da pulire con CIP.
- Accesso alla rete globale di assistenza Alfa Laval

Caratteristiche

Ogni dettaglio è stato progettato con cura per garantire l'efficienza termica, un rendimento ottimale ed una facilità di pulizia. Selezione delle funzionalità disponibili; a seconda della configurazione alcune funzionalità potrebbero non essere applicabili:



- Sistema di allineamento a cinque punti
- Sistema di allineamento guidato degli angoli
- Area di distribuzione detta "a tavoletta di cioccolato".
- Guarnizioni incollate
- Guarnizione a scatto
- Camera di drenaggio
- Portacuscinetti



- Testa del bullone fissa
- Apertura dei tiranti a foro passante
- Occhiello di sollevamento
- Rivestimento
- Rondella di bloccaggio
- Rullo di scorrimento sulla piastra mobile
- Serrare i bulloni della copertura dei tiranti

Gamma di servizi 360° Alfa Laval

La nostra ampia offerta di servizi garantisce sempre le massime prestazioni dei prodotti Alfa Laval durante tutto il loro ciclo di vita. Il Portafoglio di Servizi Alfa Laval a 360° include servizi di installazione, pulizia, riparazione, pezzi di ricambio, documentazione tecnica e risoluzione dei problemi. Offriamo inoltre servizi di sostituzione, retrofit, monitoraggio e molto altro.

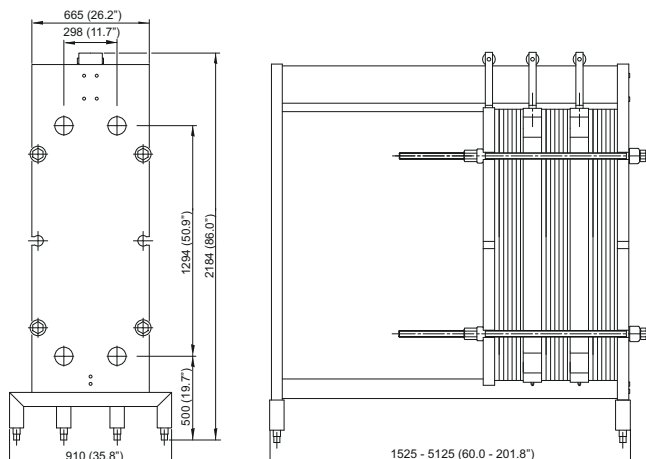
Per informazioni sull'intera gamma di servizi offerti e per contattarci, ti invitiamo a visitare la pagina www.alfalaval.com/service.

Osservazioni generali per le informazioni tecniche

- L'offerta complessiva presentata in questo opuscolo potrebbe non essere disponibile in tutte le regioni
- Non tutte le combinazioni sono configurabili.

Disegno dimensionale

Dimensioni in mm (pollici)



Dati tecnici

Piastre	Tipo	Canale libero, mm (pollici)
M15-B	Piastra singola	2.5 (0.098)
M15-M	Piastra singola	4.0 (0.16)
M15-BG	Gemini (igiene), parete doppia	2.5 (0.098)

Materiali

	<2/>
Piastre di trasferimento del calore	316/316L Ti
Guarnizioni perimetrali	NBR, EPDM
Connessioni	Acciaio inox resistente agli acidi
Telaio e piastra di pressione	Acciaio inossidabile pieno, acciaio inossidabile rivestito o con rivestimento superficiale

Altri materiali disponibili su richiesta

Lo scambiatore di calore a piastre è prodotto secondo la certificazione 3A.

Le guarnizioni sono prodotte in linea con i requisiti della Food & Drug Administration.

Dati operativi

Telaio, PV-code	Pressione nominale max. (barg/psig)	Temperatura nominale max. (°C/°F)
FMC, PED	10.0/145	160/320
FHC, PED	19.0/275	160/320

Valori di pressione e temperatura maggiori possono essere disponibili su richiesta.

Connessioni

Parti maschio DIN, SMS, Tri-CLAMP, BS/RJT e IDF/ISO.

Questo documento ed i suoi contenuti sono soggetti a copyright ed agli altri diritti di proprietà intellettuale di titolarità di Alfa Laval Corporate AB. Nessuna parte di questo documento può essere copiata, riprodotta o trasmessa in qualsiasi forma o con qualsiasi mezzo o per qualsiasi scopo, senza la preventiva espressa autorizzazione scritta di Alfa Laval Corporate AB. Le informazioni e supporti contenuti in questo documento sono da intendersi esclusivamente a beneficio ed al servizio dell'utilizzatore, e non costituiscono alcuna dichiarazione o garanzia riguardo l'accuratezza o l'adeguatezza di tali informazioni e servizi per qualunque altro fine. Tutti i diritti sono riservati."

Come contattare Alfa Laval

Consultare il sito www.alfalaval.com dove sono disponibili le informazioni aggiornate riguardanti le sedi Alfa Laval nei vari Paesi del mondo.

Alfa Laval M line TS6

Scambiatore di calore a piastre con guarnizione per applicazioni igieniche

Introduzione

Alfa Laval M line è una gamma di scambiatori di calore a piastre con guarnizione e telaio che può essere utilizzata nelle applicazioni dell'industria casearia, delle bevande e igieniche in generale. La linea M viene usata quando la pressione nominale è superiore ai 10 barg (145 psig) o se sono necessarie le piastre lunghe. È disponibile un'ampia gamma di piastre e tipologie di guarnizioni.

La piastra relativamente bassa rende questo modello indicato per applicazioni con programmi di temperatura bassi dove è apprezzato un elevato recupero termico. È disponibile un'ampia gamma di piastre e tipologie di guarnizioni.

Applicazioni

- Industria farmaceutica e biotech
- Energia e utenze
- Prodotti alimentari e bevande
- Prodotti per la casa e la cura personale

Vantaggi

- Elevata efficienza energetica – bassi costi di esercizio
- Configurazione flessibile – l'area di trasferimento del calore può essere modificata
- Facile da installare – design compatto
- Manutenzione semplificata – facile da aprire per le ispezioni e la pulizia, facile da pulire con CIP.
- Accesso alla rete globale di assistenza Alfa Laval

Caratteristiche

- Sistema di allineamento guidato degli angoli
- Guarnizione a scatto
- Camera di drenaggio
- Testa del bullone fissa
- Apertura dei tiranti a foro passante
- Occhiello di sollevamento
- Rivestimento
- Piedi regolabili
- Serrare i bulloni della copertura dei tiranti

Gamma di servizi 360° Alfa Laval

La nostra ampia offerta di servizi garantisce sempre le massime prestazioni dei prodotti Alfa Laval durante tutto il loro ciclo di vita. Il Portafoglio di Servizi Alfa Laval a 360° include servizi di installazione, pulizia, riparazione, pezzi di ricambio, documentazione tecnica e risoluzione dei problemi. Offriamo



inoltre servizi di sostituzione, retrofit, monitoraggio e molto altro.

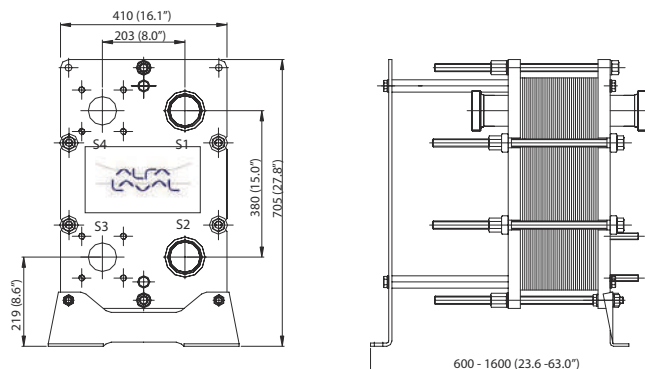
Per informazioni sull'intera gamma di servizi offerti e per contattarci, ti invitiamo a visitare la pagina www.alfalaval.com/service.

Osservazioni generali per le informazioni tecniche

- L'offerta complessiva presentata in questo opuscolo potrebbe non essere disponibile in tutte le regioni
- Non tutte le combinazioni sono configurabili.

Disegno dimensionale

Dimensioni in mm (pollici)



Dati tecnici

Piastre	Tipo	Canale libero, mm (pollici)
TS6-M	Piastra singola	4.0 (0.16)

Materiali

Piastre di trasferimento del calore	316/316L
Guarnizioni perimetrali	NBR, EPDM, FKM
Connessioni	Acciaio inox resistente agli acidi
Telaio e piastra di pressione	Acciaio inossidabile pieno, acciaio inossidabile rivestito o con rivestimento superficiale

Altri materiali disponibili su richiesta

Lo scambiatore di calore a piastre è prodotto secondo la certificazione 3A.

Le guarnizioni sono prodotte in linea con i requisiti della Food & Drug Administration.

Dati operativi

Telaio, PV-code	Pressione nominale max. (barg/psig)	Temperatura nominale max. (°C/°F)
FMC, PED	10.0/145	180/356
FMC, ASME	10.34/150	175/347

Valori di pressione e temperatura maggiori possono essere disponibili su richiesta.

Connessioni

Parti maschio DIN, SMS, Tri-CLAMP, BS/RJT e IDF/ISO.

Questo documento ed i suoi contenuti sono soggetti a copyright ed agli altri diritti di proprietà intellettuale di titolarità di Alfa Laval Corporate AB. Nessuna parte di questo documento può essere copiata, riprodotta o trasmessa in qualsiasi forma o con qualsiasi mezzo o per qualsiasi scopo, senza la preventiva espressa autorizzazione scritta di Alfa Laval Corporate AB. Le informazioni e supporti contenuti in questo documento sono da intendersi esclusivamente a beneficio ed al servizio dell'utilizzatore, e non costituiscono alcuna dichiarazione o garanzia riguardo l'accuratezza o l'adeguatezza di tali informazioni e servizi per qualunque altro fine. Tutti i diritti sono riservati."

Come contattare Alfa Laval

Consultare il sito www.alfalaval.com dove sono disponibili le informazioni aggiornate riguardanti le sedi Alfa Laval nei vari Paesi del mondo.

LubeTeam Hydraulic S.r.l.

Administration and Headquarter:

Via Tufara Scautieri, 6

83018 - San Martino Valle Caudina (AV)

Office and Warehouse:

S.S. 7 Appia, Km. 237,00

82011 - Airola BN

ITALY

Tel. +39 0823 950 994

Fax +39 0823 412 546

www.lubeteam.it info@lubeteam.it

Italian VAT / C.F. e P.IVA: 01251720627

Follow us



This document is the property of LubeTeam Hydraulic S.r.l. All data reported here are for the exclusive use of the Receiver. Reproduction is not authorized without writing permission, in all or in part of the content of this document, in accordance to Law 633 art. 171, dated April 22, 1941.

Il presente documento è di proprietà della LubeTeam Hydraulic S.r.l. I dati riportati sono per esclusivo del destinatario. La riproduzione, di tutto o in parte, non è autorizzata senza permesso scritto secondo l'art. 171 della L. 633 del 22 Aprile 1941.