



ALFA LAVAL

Scambiatori di Calore Guarnizionati
WideGap



 HYDRAULIC
COMPONENTS
& FLUID CONTAMINATION
CONTROL



All trademarks belong to their respective owners; third party trademarks, product names, trade names, corporate names and company names mentioned may be trademarks of their respective owners or registered trademarks of other companies and are used for instructional purposes and for the benefit of the owner, without any end of Copyright infringement in force.

Tutti i marchi riportati appartengono ai legittimi proprietari; marchi di terzi, nomi di prodotti, nomi commerciali, nomi corporativi e società citati possono essere di proprietà dei rispettivi titolari o registrati da altre società e sono stati utilizzati a puro scopo esplicativo e a beneficio del possessore, senza alcun fine di violazione dei diritti di Copyright vigenti.

Alfa Laval WideGap 100

Scambiatore di calore a piastre con guarnizione per liquidi contenenti fibre

Introduzione

Alfa Laval WideGap viene usato per i liquidi fibrosi, liquidi altamente viscosi e liquidi contenenti particelle ruvide. L'ampio spazio tra le piastre, la particolare sagomatura e il design della porta permette ai fluidi ed alle fibre con particelle di scorrere facilmente attraverso lo scambiatore di calore.

Le dimensioni della distanza disponibile dei canali sono:

- largo/largo 8/8 mm (0,31/0,31 pollici)
- largo/stretto 11/5 mm (0,43/0,20 pollici)

Applicazioni

- Industria farmaceutica e biotech
- Chimica
- Energia e utenze
- Prodotti alimentari e bevande
- Industria mineraria, dei minerali e dei pigmenti
- Carta e cellulosa
- Trattamento delle acque e dei rifiuti

Vantaggi

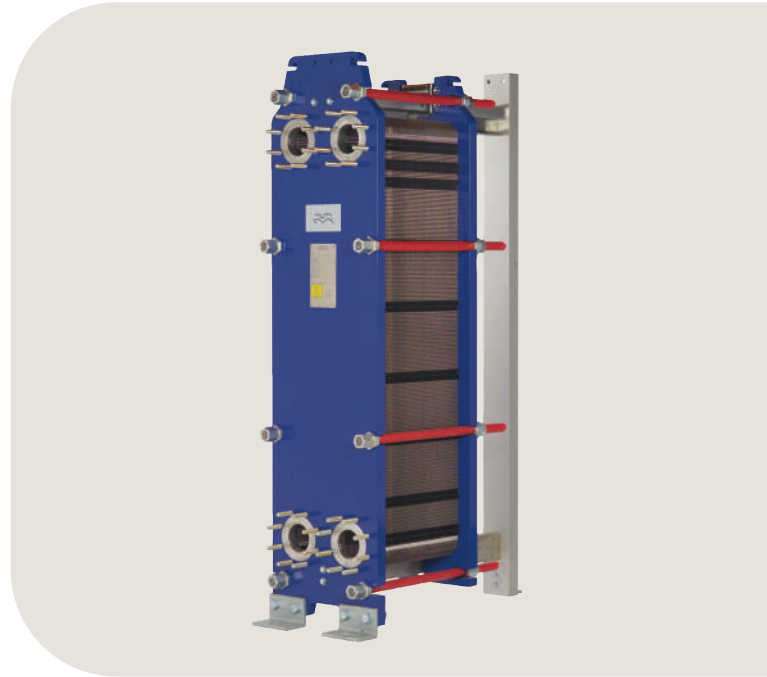
- Massimo tempo di esercizio senza interruzioni in caso di applicazioni ad alta probabilità di sporcamento
- Elevata efficienza energetica – bassi costi di esercizio
- Configurazione flessibile – l'area di trasferimento del calore può essere modificata
- Facile da installare – design compatto
- Manutenzione semplificata – facile da aprire per le ispezioni e la pulizia, facile da pulire con CIP.
- Accesso alla rete globale di assistenza Alfa Laval

Caratteristiche

Ogni dettaglio è stato progettato con cura per garantire un rendimento ottimale, il massimo tempo di esercizio senza interruzioni e la facilità di manutenzione. Selezione delle funzionalità disponibili; a seconda della configurazione alcune funzionalità potrebbero non essere applicabili:



- Sistema di allineamento a cinque punti
- Area di distribuzione detta "a tavoletta di cioccolato".
- Guarnizioni incollate
- Attacco per guarnizione ClipGrip™
- Scanalatura guarnizione offset



- Fori delle piastre non circolari OmegaPort™
- Camera di drenaggio
- Testa del bullone fissa
- Apertura dei tiranti a foro passante
- Occhiello di sollevamento
- Rivestimento
- Rondella di bloccaggio
- Rullo di scorrimento sulla piastra mobile
- Serrare i bulloni della copertura dei tiranti

Gamma di servizi 360° Alfa Laval

La nostra ampia offerta di servizi garantisce sempre le massime prestazioni dei prodotti Alfa Laval durante tutto il loro ciclo di vita. Il Portafoglio di Servizi Alfa Laval a 360° include servizi di installazione, pulizia, riparazione, pezzi di ricambio, documentazione tecnica e risoluzione dei problemi. Offriamo inoltre servizi di sostituzione, retrofit, monitoraggio e molto altro.

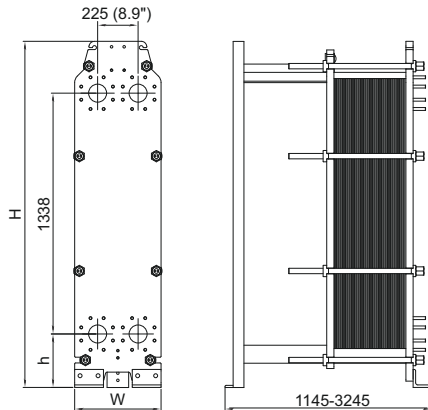
Per informazioni sull'intera gamma di servizi offerti e per contattarci, ti invitiamo a visitare la pagina www.alfalaval.com/service.

Osservazioni generali per le informazioni tecniche

- L'offerta complessiva presentata in questo opuscolo potrebbe non essere disponibile in tutte le regioni
- Non tutte le combinazioni sono configurabili.

Disegno dimensionale

Dimensioni in mm (pollici)



Tipo	H	W	h
TL10-FM	1885 (74,2")	480 (18,9")	255 (10,0")
TL10-FG	1981 (78,0")	480 (18,9")	297 (11,7")

Il numero di tiranti varia a seconda della pressione nominale.

Dati tecnici

Piastre	Tipo	Canale libero, mm (pollici)
TL10-S	Ampio spazio	11 / 5 (0.43/0.20) wide/narrow 8 / 8 (0.31/0.31) wide/wide

Materiali

Piastre di trasferimento del calore	316/316L, 254 Ti
Guarnizioni perimetrali	NBR, EPDM, FKM
Raccordi flangiati	Rivestimento in metallo: acciaio inossidabile, titanio
Telaio e piastra di pressione	Acciaio al carbonio, con vernice epossidica

Altri materiali disponibili su richiesta

Dati operativi

Telaio, PV-code	Pressione nominale max. (barg/psig)	Temperatura nominale max. (°C/°F)
FM, pvcALS	10.3/150	180/356
FG, pvcALS	16.0/232	180/356
FG, ASME	10.3/150	250/482
FG, PED	16.0/232	180/356

Valori di pressione e temperatura maggiori possono essere disponibili su richiesta.

Raccordi flangiati

Modello telaio	Collegamento standard
FM, pvcALS	EN 1092-1 DN100 PN10
	ASME B16.5 Class 150 NPS 4
	JIS B2220 10K 100A
FG, pvcALS	EN 1092-1 DN100 PN16
	ASME B16.5 Class 150 NPS 4
	JIS B2220 10K 100A JIS B2220 16K 100A
FG, ASME	ASME B16.5 Class150 NPS 4
FG, PED	EN 1092-1 DN100 PN16
	ASME B16.5 Class 150 NPS 4

Lo standard EN 1092-1 corrisponde alla normativa GOST 12815-80 e GB/T 9115.

Questo documento ed i suoi contenuti sono soggetti a copyright ed agli altri diritti di proprietà intellettuale di titolarità di Alfa Laval Corporate AB. Nessuna parte di questo documento può essere copiata, riprodotta o trasmessa in qualsiasi forma o con qualsiasi mezzo o per qualsiasi scopo, senza la preventiva espressa autorizzazione scritta di Alfa Laval Corporate AB. Le informazioni e supporti contenuti in questo documento sono da intendersi esclusivamente a beneficio ed al servizio dell'utilizzatore, e non costituiscono alcuna dichiarazione o garanzia riguardo l'accuratezza o l'adeguatezza di tali informazioni e servizi per qualunque altro fine. Tutti i diritti sono riservati."

Come contattare Alfa Laval

Consultare il sito www.alfalaval.com dove sono disponibili le informazioni aggiornate riguardanti le sedi Alfa Laval nei vari Paesi del mondo.

Alfa Laval WideGap 200

Scambiatore di calore a piastre con guarnizione per liquidi contenenti fibre

Introduzione

Alfa Laval WideGap viene usato per i liquidi fibrosi, liquidi altamente viscosi e liquidi contenenti particelle ruvide. L'ampio spazio tra le piastre, la particolare sagomatura e il design della porta permette ai fluidi ed alle fibre con particelle di scorrere facilmente attraverso lo scambiatore di calore.

Le dimensioni della distanza disponibile dei canali sono:

- largo/largo 8/8 mm (0,31/0,31 pollici)
- largo/stretto 11/5 mm (0,43/0,20 pollici)

Applicazioni

- Industria farmaceutica e biotech
- Chimica
- Energia e utenze
- Prodotti alimentari e bevande
- Industria mineraria, dei minerali e dei pigmenti
- Carta e cellulosa
- Trattamento delle acque e dei rifiuti

Vantaggi

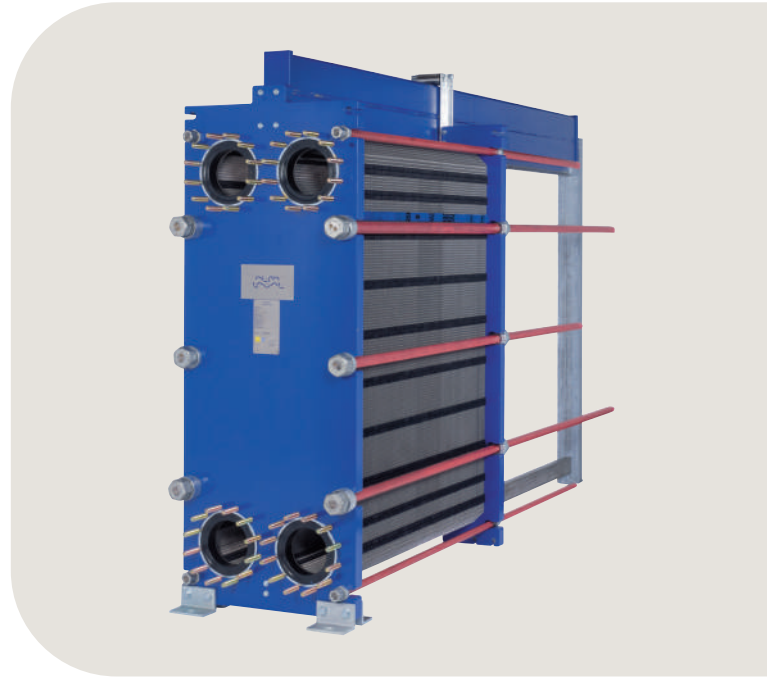
- Massimo tempo di esercizio senza interruzioni in caso di applicazioni ad alta probabilità di sporcamento
- Elevata efficienza energetica – bassi costi di esercizio
- Configurazione flessibile – l'area di trasferimento del calore può essere modificata
- Facile da installare – design compatto
- Manutenzione semplificata – facile da aprire per le ispezioni e la pulizia, facile da pulire con CIP.
- Accesso alla rete globale di assistenza Alfa Laval

Caratteristiche

Ogni dettaglio è stato progettato con cura per garantire un rendimento ottimale, il massimo tempo di esercizio senza interruzioni e la facilità di manutenzione. Selezione delle funzionalità disponibili; a seconda della configurazione alcune funzionalità potrebbero non essere applicabili:



- Sistema di allineamento a cinque punti
- Gancio rinforzato
- Area di distribuzione detta "a tavoletta di cioccolato".
- Guarnizioni incollate
- Guarnizione a scatto



- Camera di drenaggio
- Portacuscini
- Testa del bullone fissa
- Apertura dei tiranti a foro passante
- Occhiello di sollevamento
- Rivestimento
- Rondella di bloccaggio
- Rullo di scorrimento sulla piastra mobile
- Serrare i bulloni della copertura dei tiranti

Gamma di servizi 360° Alfa Laval

La nostra ampia offerta di servizi garantisce sempre le massime prestazioni dei prodotti Alfa Laval durante tutto il loro ciclo di vita. Il Portafoglio di Servizi Alfa Laval a 360° include servizi di installazione, pulizia, riparazione, pezzi di ricambio, documentazione tecnica e risoluzione dei problemi. Offriamo inoltre servizi di sostituzione, retrofit, monitoraggio e molto altro.

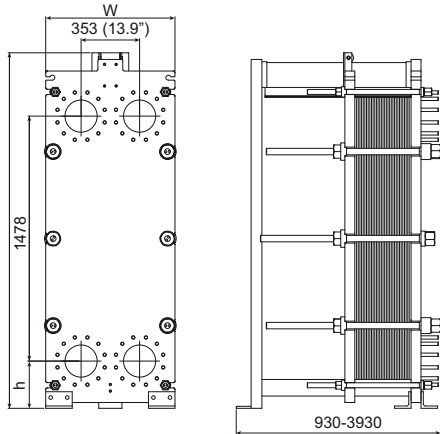
Per informazioni sull'intera gamma di servizi offerti e per contattarci, ti invitiamo a visitare la pagina www.alfalaval.com/service.

Osservazioni generali per le informazioni tecniche

- L'offerta complessiva presentata in questo opuscolo potrebbe non essere disponibile in tutte le regioni
- Non tutte le combinazioni sono configurabili.

Disegno dimensionale

Dimensioni in mm (pollici)



Tipo	H	W	h
T20-FM	2145 (84,4")	780 (30,7")	285 (11,2")
T20-FG	2145 (84,4")	780 (30,7")	285 (11,2")

Dati tecnici

Piastre	Tipo	Canale libero, mm (pollici)
T20-S	Ampio spazio	11 / 5 (0.43/0.20) wide/narrow 8 / 8 (0.31/0.31) wide/wide

Materiali

Piastre di trasferimento del calore	316/316L, 254
Guarnizioni perimetrali	NBR, EPDM, FKM
	Acciaio al carbonio
Raccordi flangiati	Rivestimento in metallo: acciaio inossidabile, titanio
Telaio e piastra di pressione	Acciaio al carbonio, con vernice epossidica

Altri materiali disponibili su richiesta

Dati operativi

Telaio, PV-code	Pressione nominale max. (barg/psig)	Temperatura nominale max. (°C/°F)
FM, pvcALS	10.0/145	180/356
FG, pvcALS	15.0/217	180/356
FG, ASME	10.3/150	177/350
FG, PED	16.0/232	180/356

Valori di pressione e temperatura maggiori possono essere disponibili su richiesta.

Raccordi flangiati

Modello telaio	Collegamento standard
FM, pvcALS	EN 1092-1 DN200 PN10
	ASME B16.5 Class 150 NPS 8
	JIS B2220 10K 200A
FG, pvcALS	EN 1092-1 DN200 PN16
	ASME B16.5 Class 150 NPS 8
	JIS B2220 10K 200A JIS B2220 16K 200A
FG, ASME	ASME B16.5 Class150 NPS 8
	EN 1092-1 DN200 PN10
FG, PED	EN 1092-1 DN200 PN16
	EN 1092-1 DN200 PN25
	ASME B16.5 Class 150 NPS 8

Lo standard EN 1092-1 corrisponde alla normativa GOST 12815-80 e GB/T 9115.

Questo documento ed i suoi contenuti sono soggetti a copyright ed agli altri diritti di proprietà intellettuale di titolarità di Alfa Laval Corporate AB. Nessuna parte di questo documento può essere copiata, riprodotta o trasmessa in qualsiasi forma o con qualsiasi mezzo o per qualsiasi scopo, senza la preventiva espressa autorizzazione scritta di Alfa Laval Corporate AB. Le informazioni e supporti contenuti in questo documento sono da intendersi esclusivamente a beneficio ed al servizio dell'utilizzatore, e non costituiscono alcuna dichiarazione o garanzia riguardo l'accuratezza o l'adeguatezza di tali informazioni e servizi per qualunque altro fine. Tutti i diritti sono riservati."

Come contattare Alfa Laval

Consultare il sito www.alfalaval.com dove sono disponibili le informazioni aggiornate riguardanti le sedi Alfa Laval nei vari Paesi del mondo.

Alfa Laval MA30-S

Scambiatore di calore a piastre con guarnizione per liquidi contenenti fibre

Introduzione

Alfa Laval WideGap viene usato per i liquidi fibrosi, liquidi altamente viscosi e liquidi contenenti particelle ruvide. L'ampio spazio tra le piastre, la particolare sagomatura e il design della porta permette ai fluidi ed alle fibre con particelle di scorrere facilmente attraverso lo scambiatore di calore.

Le dimensioni della distanza disponibile dei canali sono:

- largo/stretto 11/5 mm (0,43/0,20 pollici)
- largo/largo 11/11 mm (0,43/0,43 pollici)

Applicazioni

- Industria farmaceutica e biotech
- Chimica
- Energia e utenze
- Industria mineraria, dei minerali e dei pigmenti
- Carta e cellulosa
- Trattamento delle acque e dei rifiuti

Vantaggi

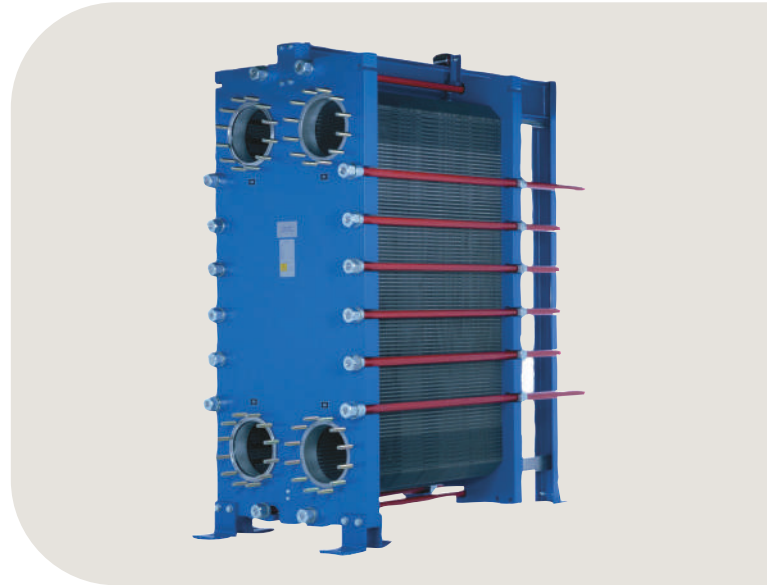
- Massimo tempo di esercizio senza interruzioni in caso di applicazioni ad alta probabilità di sporcamento
- Elevata efficienza energetica – bassi costi di esercizio
- Configurazione flessibile – l'area di trasferimento del calore può essere modificata
- Facile da installare – design compatto
- Manutenzione semplificata – facile da aprire per le ispezioni e la pulizia, facile da pulire con CIP.
- Accesso alla rete globale di assistenza Alfa Laval

Caratteristiche

Ogni dettaglio è stato progettato con cura per garantire un rendimento ottimale, il massimo tempo di esercizio senza interruzioni e la facilità di manutenzione. Selezione delle funzionalità disponibili; a seconda della configurazione alcune funzionalità potrebbero non essere applicabili:



- Sistema di allineamento a cinque punti
- Gancio rinforzato
- Area di distribuzione detta "a tavoletta di cioccolato".
- Guarnizioni incollate
- Camera di drenaggio
- Portacuscinetti



- Testa del bullone fissa
- Apertura dei tiranti a foro passante
- Occhiello di sollevamento
- Rivestimento
- Rondella di bloccaggio
- Rullo di scorrimento sulla piastra mobile
- Serrare i bulloni della copertura dei tiranti

Gamma di servizi 360° Alfa Laval

La nostra ampia offerta di servizi garantisce sempre le massime prestazioni dei prodotti Alfa Laval durante tutto il loro ciclo di vita. Il Portafoglio di Servizi Alfa Laval a 360° include servizi di installazione, pulizia, riparazione, pezzi di ricambio, documentazione tecnica e risoluzione dei problemi. Offriamo inoltre servizi di sostituzione, retrofit, monitoraggio e molto altro.

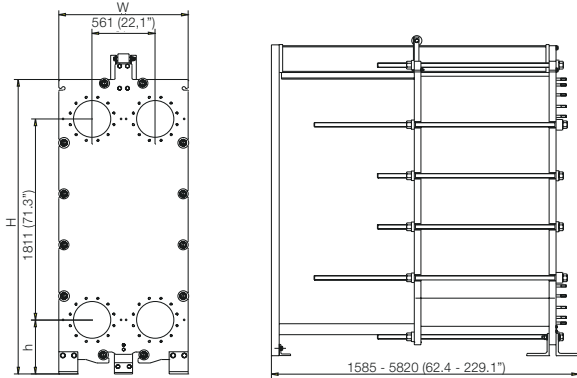
Per informazioni sull'intera gamma di servizi offerti e per contattarci, ti invitiamo a visitare la pagina www.alfalaval.com/service.

Osservazioni generali per le informazioni tecniche

- L'offerta complessiva presentata in questo opuscolo potrebbe non essere disponibile in tutte le regioni
- Non tutte le combinazioni sono configurabili.

Disegno dimensionale

Dimensioni in mm (pollici)



Tipo	H	W	h
MA30-FM	2882 (113,5")	1170 (46,1")	485 (19,1")
MA30-FG	2918 (114,9")	1170 (46,1")	521 (20,5")

Dati tecnici

Piastre	Tipo	Canale libero, mm (pollici)
MA30-S	Ampio spazio	11 / 11 (0.43/0.43) wide/narrow
MA30-SM	Ampio spazio	11 / 5 (0.43/0.20) wide/wide

Materiali

Piastre di trasferimento del calore	316/316L Ti
Guarnizioni perimetrali	NBR, EPDM
Raccordi flangiati	Acciaio al carbonio Rivestimento in metallo: acciaio inossidabile, titanio
Telaio e piastra di pressione	Acciaio al carbonio, con vernice epossidica

Altri materiali disponibili su richiesta

Dati operativi

Telaio, PV-code	Pressione nominale max. (barg/psig)	Temperatura nominale max. (°C/°F)
FM, ASME	6.9/100	180/356
FM, PED	10.0/145	160/320 (160/320)
FG, ASME	10.7/155	250/482
FG, PED	16.0/232	210/410

Valori di pressione e temperatura maggiori possono essere disponibili su richiesta.

Raccordi flangiati

Modello telaio	Collegamento standard
FM, ASME	ASME B16.5 Class 150 NPS 12
	ASME B16.5 Class 150 NPS 14
FM, PED	EN 1092-1 DN300 PN10
	EN 1092-1 DN350 PN10
	ASME B16.5 Class 150 NPS 12
FG, ASME	ASME B16.5 Class 150 NPS 12
	ASME B16.5 Class 150 NPS 14
	EN 1092-1 DN300 PN16
FG, PED	EN 1092-1 DN350 PN16
	ASME B16.5 Class 150 NPS 12
	ASME B16.5 Class 150 NPS 14

Lo standard EN 1092-1 corrisponde alla normativa GOST 12815-80 e GB/T 9115.

Questo documento ed i suoi contenuti sono soggetti a copyright ed agli altri diritti di proprietà intellettuale di titolarità di Alfa Laval Corporate AB. Nessuna parte di questo documento può essere copiata, riprodotta o trasmessa in qualsiasi forma o con qualsiasi mezzo o per qualsiasi scopo, senza la preventiva espressa autorizzazione scritta di Alfa Laval Corporate AB. Le informazioni e supporti contenuti in questo documento sono da intendersi esclusivamente a beneficio ed al servizio dell'utilizzatore, e non costituiscono alcuna dichiarazione o garanzia riguardo l'accuratezza o l'adeguatezza di tali informazioni e servizi per qualunque altro fine. Tutti i diritti sono riservati."

Come contattare Alfa Laval

Consultare il sito www.alfalaval.com dove sono disponibili le informazioni aggiornate riguardanti le sedi Alfa Laval nei vari Paesi del mondo.

Alfa Laval WideGap 350

Scambiatore di calore a piastre con guarnizione per liquidi contenenti fibre

Presentazione

Alfa Laval WideGap viene usato per i liquidi fibrosi, liquidi altamente viscosi e liquidi contenenti particelle ruvide. L'ampio spazio tra le piastre, la particolare sagomatura e il design della porta permette ai fluidi ed alle fibre con particelle di scorrere facilmente attraverso lo scambiatore di calore.

Le dimensioni della distanza disponibile dei canali sono:

- largo/largo 8/8 mm (0,31/0,31 pollici)
- largo/stretto 11/5 mm (0,43/0,20 pollici)
- largo/stretto 17/5 mm (0,67/0,20 pollici)
- largo/largo 11/11 mm (0,43/0,43 pollici)

Applicazioni

- Industria farmaceutica e biotech
- Sostanze chimiche
- Energia e utenze
- Prodotti alimentari e bevande
- Industria mineraria, dei minerali e dei pigmenti
- Carta e cellulosa
- Trattamento delle acque e dei rifiuti

Vantaggi

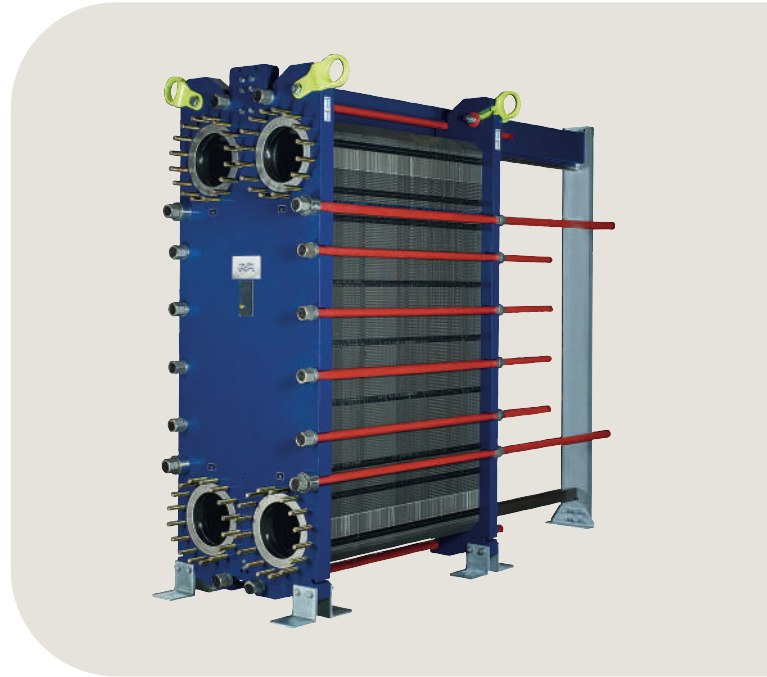
- Massimo tempo di esercizio senza interruzioni in caso di applicazioni ad alta probabilità di sporcamento
- Elevata efficienza energetica – bassi costi di esercizio
- Configurazione flessibile – l'area di trasferimento del calore può essere modificata
- Facile da installare – design compatto
- Manutenzione semplificata – facile da aprire per le ispezioni e la pulitura. Facile da pulire con CIP.
- Accesso alla rete globale di assistenza Alfa Laval

Caratteristiche

Ogni dettaglio è stato progettato con cura per garantire un rendimento ottimale, il massimo tempo di esercizio senza interruzioni e la facilità di manutenzione. Selezione delle funzionalità disponibili; a seconda della configurazione alcune funzionalità potrebbero non essere applicabili:



- Sistema di allineamento a cinque punti
- Gancio rinforzato
- Area di distribuzione detta "a tavoletta di cioccolato".



- Rullo a T
- Guarnizioni incollate
- Guarnizione a scatto
- Scanalatura guarnizione offset
- Camera di drenaggio
- Portacuscini
- Testa del bullone fissa
- Apertura dei tiranti a foro passante
- AVVERTENZA
- Coperchio
- Rondella di bloccaggio
- Serrare i bulloni della copertura dei tiranti

Gamma di servizi 360° Alfa Laval

La nostra ampia offerta di servizi garantisce sempre le massime prestazioni dei prodotti Alfa Laval durante tutto il loro ciclo di vita. Il Portafoglio di Servizi Alfa Laval a 360° include servizi di installazione, pulizia, riparazione, pezzi di ricambio, documentazione tecnica e risoluzione dei problemi. Offriamo inoltre servizi di sostituzione, retrofit, monitoraggio e molto altro.

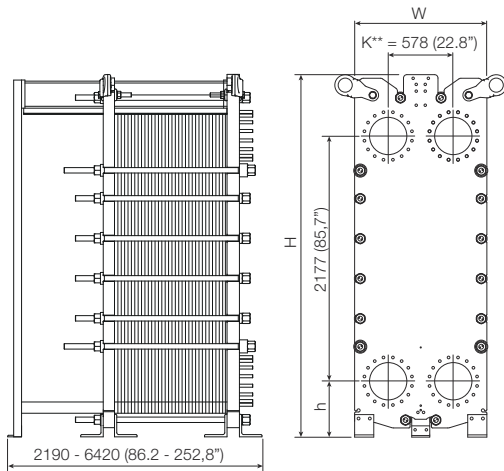
Per informazioni sull'intera gamma di servizi offerti e per contattarci, ti invitiamo a visitare la pagina www.alfalaval.com/service.

Osservazioni generali per le informazioni tecniche

- L'offerta complessiva presentata in questo opuscolo potrebbe non essere disponibile in tutte le regioni
- Non tutte le combinazioni sono configurabili.

Disegno dimensionale

Dimensioni in mm (pollici)



Tipo di telaio	H	W	h
FM	3210 (126.4")	1154 (45.4")	488 (19.2")
FG	3210 (126.4")	1154 (45.4")	488 (19.2")

Il numero di tiranti varia a seconda della pressione nominale.

Dati tecnici

Piastre	Tipo	Canale libero, mm (pollici)
TL35-S	Ampio spazio	11 / 5 (0.43/0.20) wide/narrow 8 / 8 (0.31/0.31) wide/wide
TL35-X	Ampio spazio	17 / 5 (0.67/0.20) wide/narrow 11 / 11 (0.43/0.43) wide/narrow

Materiali

	316/316L, 254
Piastre di trasferimento del calore	C-2000
	Ti
Guarnizioni perimetrali	NBR, EPDM, FKM
	Acciaio al carbonio
Raccordi flangiati	Rivestimento in metallo: acciaio inossidabile, titanio
Telaio e piastra di pressione	Acciaio al carbonio, con vernice epossidica

Altri materiali disponibili su richiesta

Dati operativi

Tipo di telaio	Pressione nominale max. (barg/psig)	Temperatura nominale max. (°C/°F)
FM, pvcALS	10.0/145	180/356
FM, ASME	6,9/100	148/300
FM, PED	10.0/145	180/356
FG, pvcALS	10.0/145	180/356
FG, ASME	10.3/150	177/350
FG, PED	10.0/145	180/356

Valori di pressione e temperatura maggiori possono essere disponibili su richiesta.

Raccordi flangiati

Tipo di telaio	Collegamento standard
FM, pvcALS	EN 1092-1 DN350 PN10
FM, ASME	ASME B16.5 Class 150 NPS 14
FM, PED	EN 1092-1 DN350 PN10
FG, pvcALS	EN 1092-1 DN350 PN10
FG, Marine ¹	
FG, ASME	ASME B16.5 Class150 NPS 14
FG, PED	EN 1092-1 DN350 PN10 ASME B16.5 Class 150 NPS 14

¹ Marine includes the standards: ABS, BV, CCS, DNV GL, ClassNK, KR, LR, RINA, and RMRS.

Lo standard EN 1092-1 corrisponde alla normativa GOST 12815-80 e GB/T 9115.

Questo documento e il suo contenuto sono soggetti a copyright e altri diritti di proprietà intellettuale di Alfa Laval Corporate AB. Nessuna parte di questo documento può essere copiata, riprodotta o trasmessa in nessuna forma, con nessun mezzo e per nessuno scopo, senza previa autorizzazione scritta di Alfa Laval Corporate AB. Le informazioni e i servizi presentati in questo documento sono a beneficio dell'utente e non viene fornita alcuna dichiarazione o garanzia riguardo l'accuratezza o l'idoneità di tali informazioni e servizi per qualsiasi scopo. Tutti i diritti sono riservati.

Come contattare Alfa Laval

Consultate il sito www.alfalaval.com dove sono disponibili le informazioni aggiornate riguardanti le sedi Alfa Laval nei vari Paesi del mondo.

LubeTeam Hydraulic S.r.l.

Administration and Headquarter:

Via Tufara Scautieri, 6

83018 - San Martino Valle Caudina (AV)

Office and Warehouse:

S.S. 7 Appia, Km. 237,00

82011 - Airola BN

ITALY

Tel. +39 0823 950 994

Fax +39 0823 412 546

www.lubeteam.it info@lubeteam.it

Italian VAT / C.F. e P.IVA: 01251720627

Follow us



This document is the property of LubeTeam Hydraulic S.r.l. All data reported here are for the exclusive use of the Receiver. Reproduction is not authorized without writing permission, in all or in part of the content of this document, in accordance to Law 633 art. 171, dated April 22, 1941.

Il presente documento è di proprietà della LubeTeam Hydraulic S.r.l. I dati riportati sono per esclusivo del destinatario. La riproduzione, di tutto o in parte, non è autorizzata senza permesso scritto secondo l'art. 171 della L. 633 del 22 Aprile 1941.