

TOGNELLA
Valvole
Valvole Modulari



 HYDRAULIC
COMPONENTS
& FLUID CONTAMINATION
CONTROL



All trademarks belong to their respective owners; third party trademarks, product names, trade names, corporate names and company names mentioned may be trademarks of their respective owners or registered trademarks of other companies and are used for instructional purposes and for the benefit of the owner, without any end of Copyright infringement in force.

Tutti i marchi riportati appartengono ai legittimi proprietari; marchi di terzi, nomi di prodotti, nomi commerciali, nomi corporativi e società citati possono essere di proprietà dei rispettivi titolari o registrati da altre società e sono stati utilizzati a puro scopo esplicativo e a beneficio del possessore, senza alcun fine di violazione dei diritti di Copyright vigenti.



Valvole di regolazione bidirezionale montaggio Cetop 3 - REGOLAZIONE CON VOLANTINO DI MANOVRA -

FT 357/2

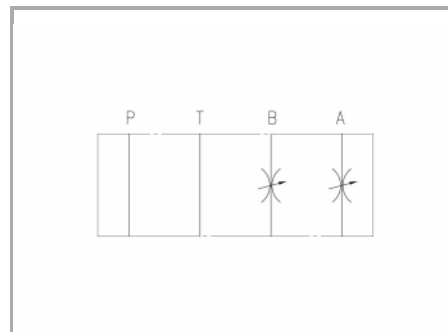
Regolatori di flusso bidirezionali Cetop3 disponibili con controllo sulla porta A-B-P o doppia A+B Pressione Massima 320 Bar, Portate di olio regolate da 0,5 a 35 L/min.

Valvole Cetop 3 - NG6

Regolazione portata

Regolazione bidirezionale

Acciaio al carbonio



Informazioni tecniche

Descrizione tecnica

Regolatore di portata, non compensato, per montaggio modulare con superficie di attacco rispondente alle norme ISO 4401-03. Consente una regolazione accurata del fluido nelle due direzioni anche in presenza di piccole portate. Versione con volantino di manovra per la regolazione della portata, consente il bloccaggio dello stesso grazie al grano di cui è dotato.

Materiali

CORPO VALVOLA / BODY VALVE	Acciaio/Steel 11 S Mn Pb 37-UNI EN 10087
CORPO CARTUCCIA / CARTRIDGE BODY	Acciaio/Steel 11 S Mn Pb 37-UNI EN 10087
SPILO DI REGOLAZIONE / ADJUSTING NEEDLE	Acciaio legato/Alloy Steel
GUARNIZIONI / GASKETS	Di serie NBR - A richiesta FPM/Standard NBR-on demand FPM
ANELLI ANTIESTRUSIONE / ANTIEXTRUSION RINGS	PTFE
MANOPOLA TIPO MA / KNOB TYPE MA	Alluminio/Aluminum GD AlSi12- UNI EN AB 46100

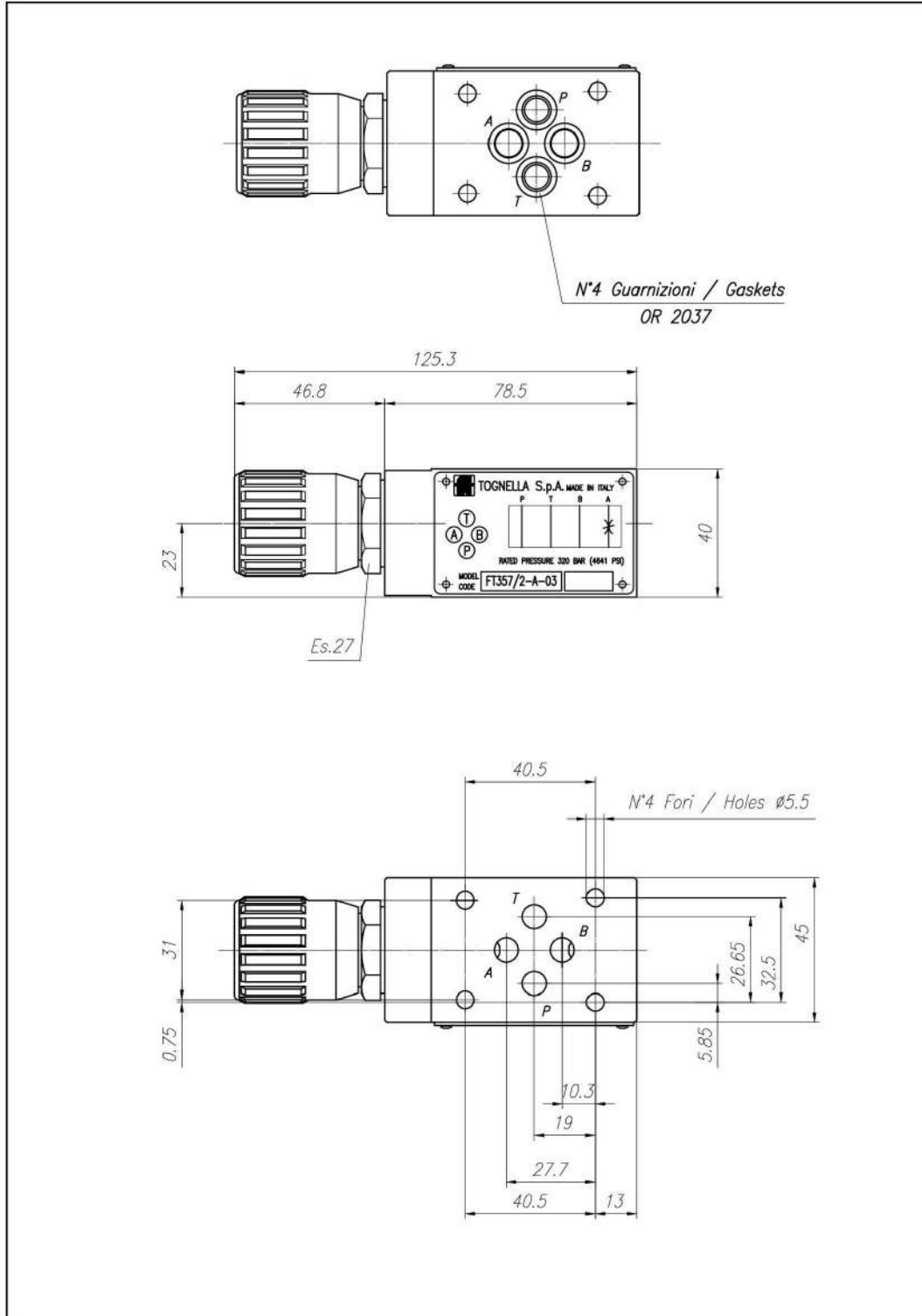


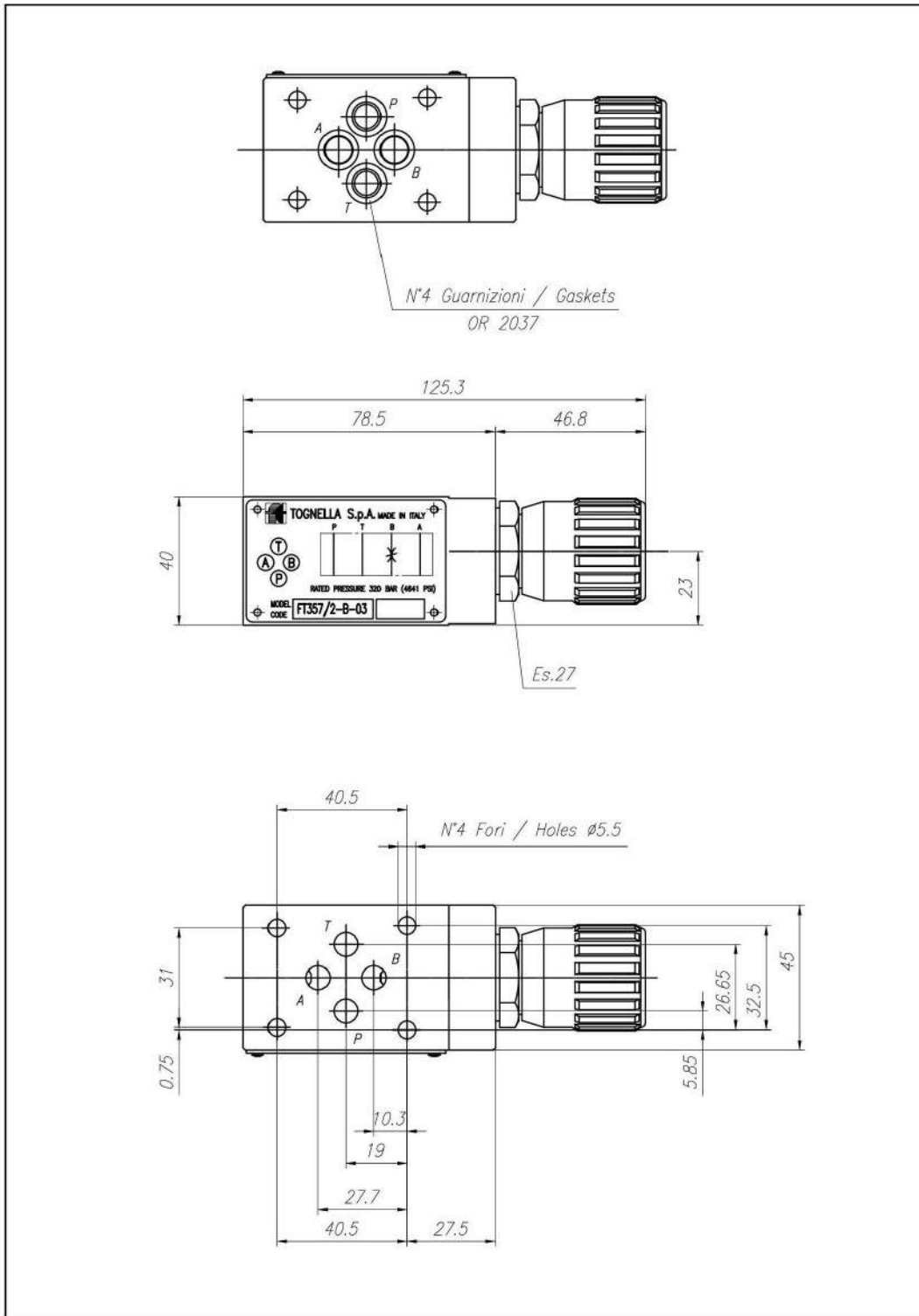
Dati tecnici

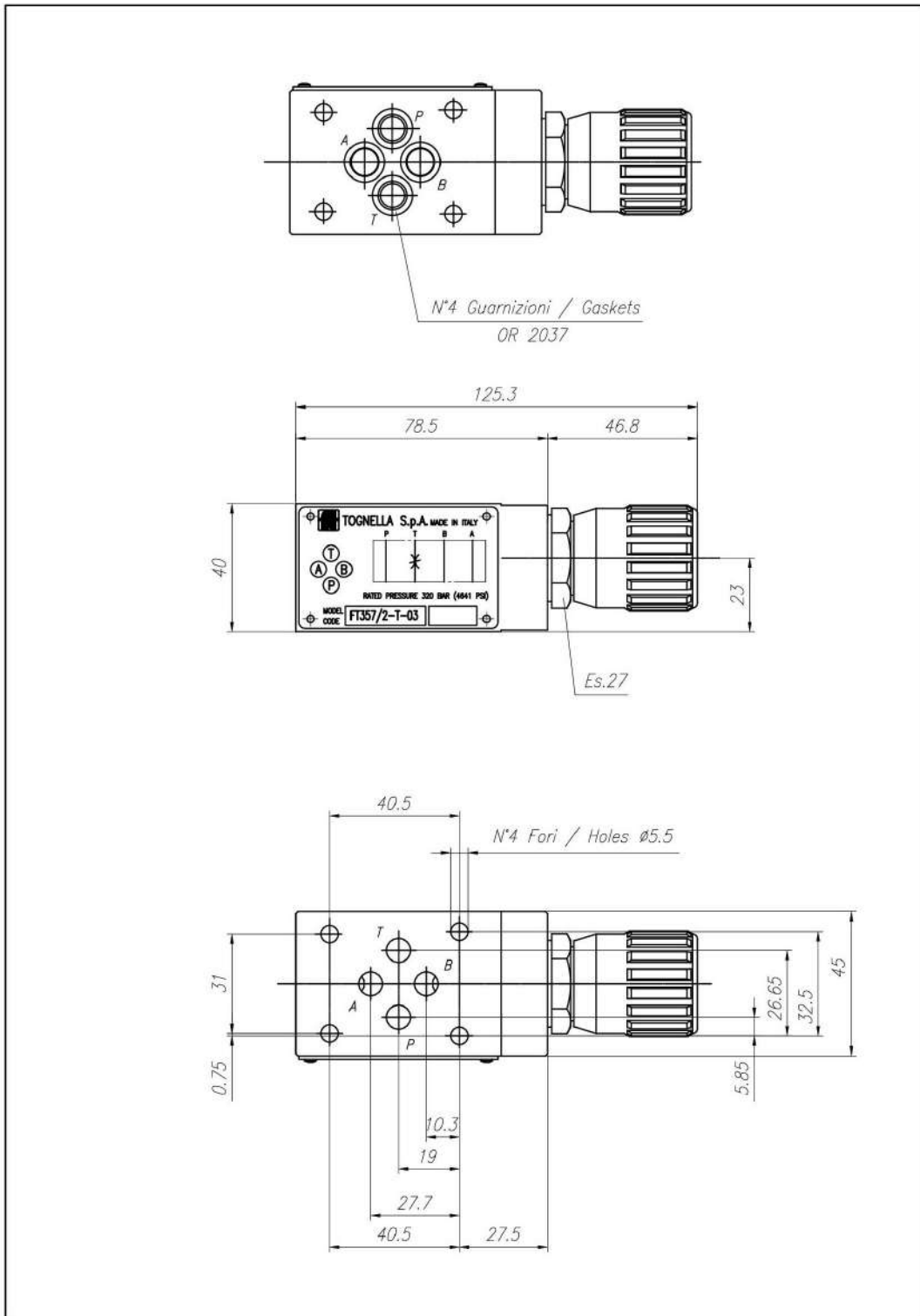
TIPO / TYPE	PRESSIONE ESERCIZIO BAR / WORKING PRESSURE BAR	TEMPERATURA ESERCIZIO / WORKING TEMPERATURE	CLASSE DI CONTAMINAZIONE FLUIDO / FLUID CONTAMINATION CLASS
A	320	-20°C/+80°C	ISO 4406 19/17/14
AB	320	-20°C/+80°C	ISO 4406 19/17/14
B	320	-20°C/+80°C	ISO 4406 19/17/14
P	320	-20°C/+80°C	ISO 4406 19/17/14
T	320	-20°C/+80°C	ISO 4406 19/17/14



Table dimensionali e disegno quotato

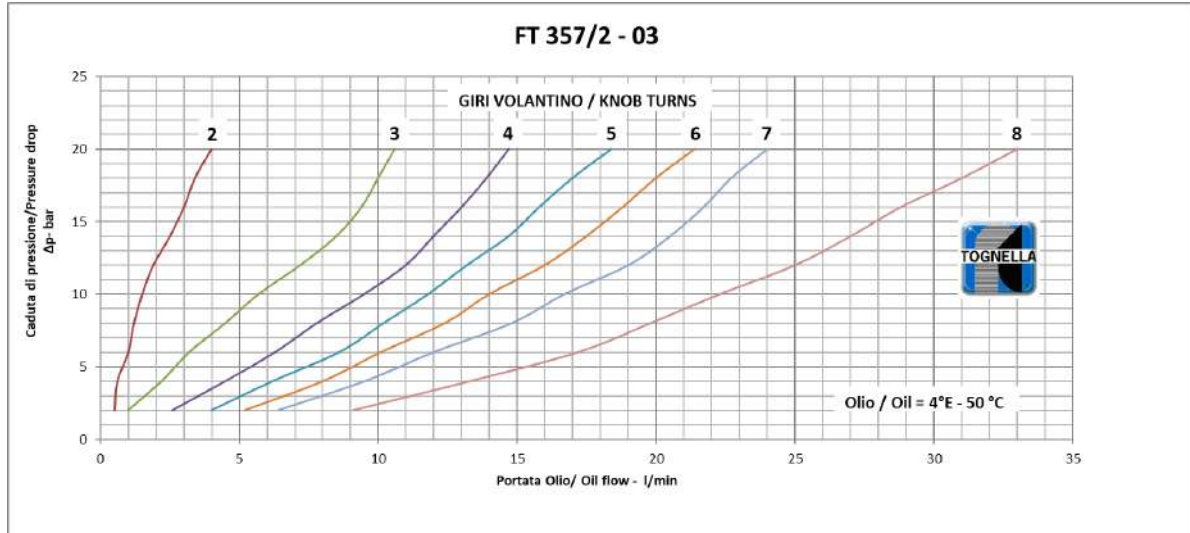


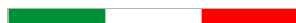






Curve di portata





Valvole di regolazione bidirezionale montaggio Cetop 5 - REGOLAZIONE CON VOLANTINO DI MANOVRA -

FT 357/2

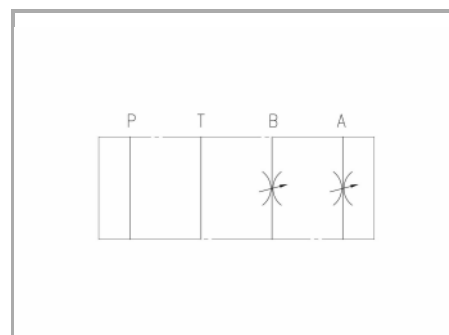
Regolatori di flusso bidirezionali Cetop5 disponibili con controllo sulla porta A-B-P-T o doppia A+B Pressione Massima 320 Bar, Portate di olio regolate fino a 45 L/min.

Valvole Cetop 5 - NG10

Regolazione portata

Regolazione bidirezionale

Acciaio al carbonio



Informazioni tecniche

Descrizione tecnica

Regolatore di portata, non compensato, per montaggio modulare con superficie di attacco rispondente alle norme ISO 4401-05. Consente una regolazione accurata del fluido nelle due direzioni anche in presenza di piccole portate. Versione con volantino di manovra per la regolazione della portata, consente il bloccaggio dello stesso grazie al grano di cui è dotato. Portata nominale 45L/min.

Materiali

CORPO VALVOLA / BODY VALVE	Acciaio/Steel 11 S Mn Pb 37-UNI EN 10087
CORPO CARTUCCIA / CARTRIDGE BODY	Acciaio/Steel 11 S Mn Pb 37-UNI EN 10087
SPILO DI REGOLAZIONE / ADJUSTING NEEDLE	Acciaio legato/Alloy Steel
GUARNIZIONI / GASKETS	Di serie NBR - A richiesta FPM/Standard NBR-on demand FPM
ANELLI ANTIESTRUSIONE / ANTIEXTRUSION RINGS	PTFE
MANOPOLA TIPO MA / KNOB TYPE MA	Alluminio/Aluminum GD AlSi12- UNI EN AB 46100

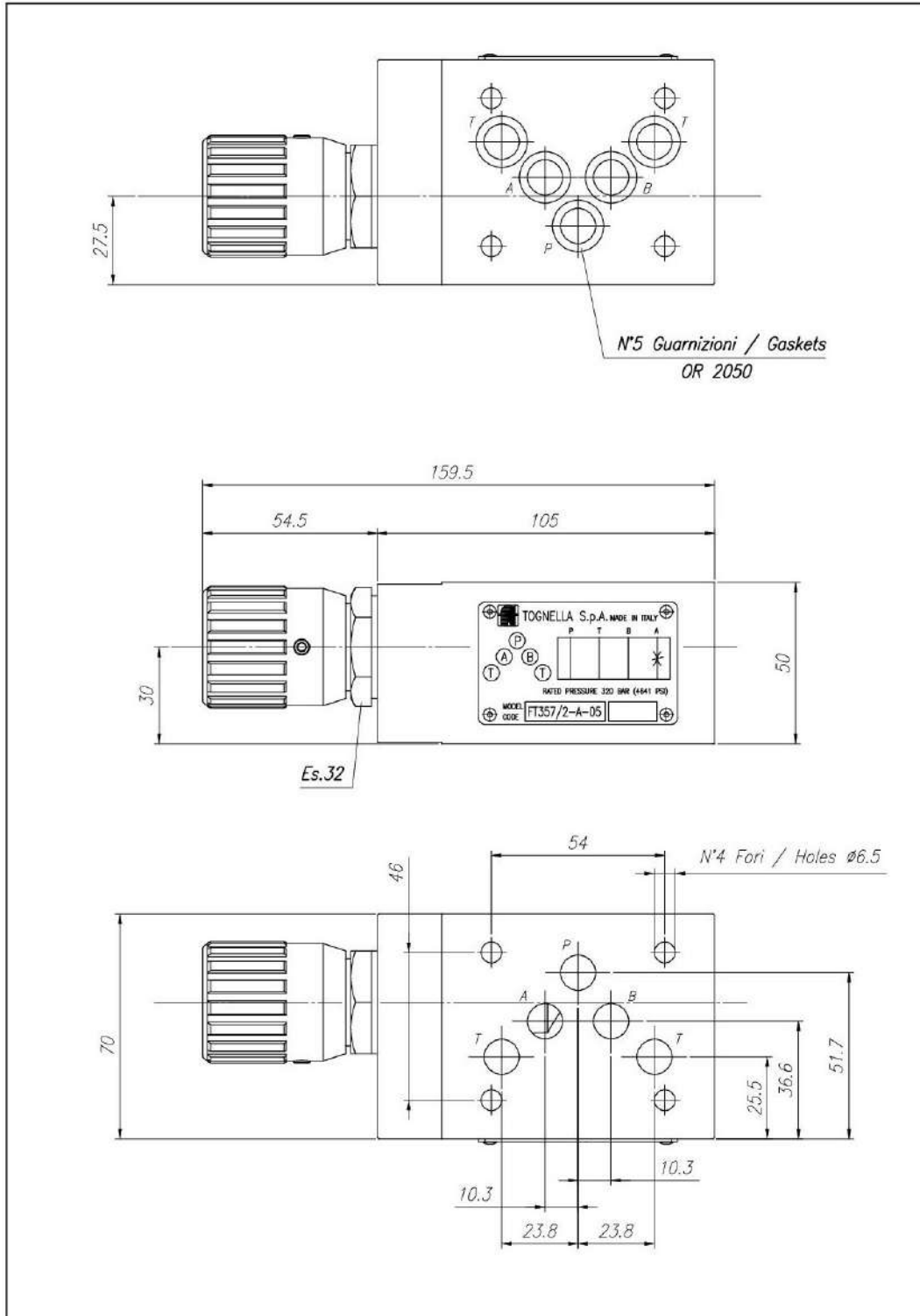


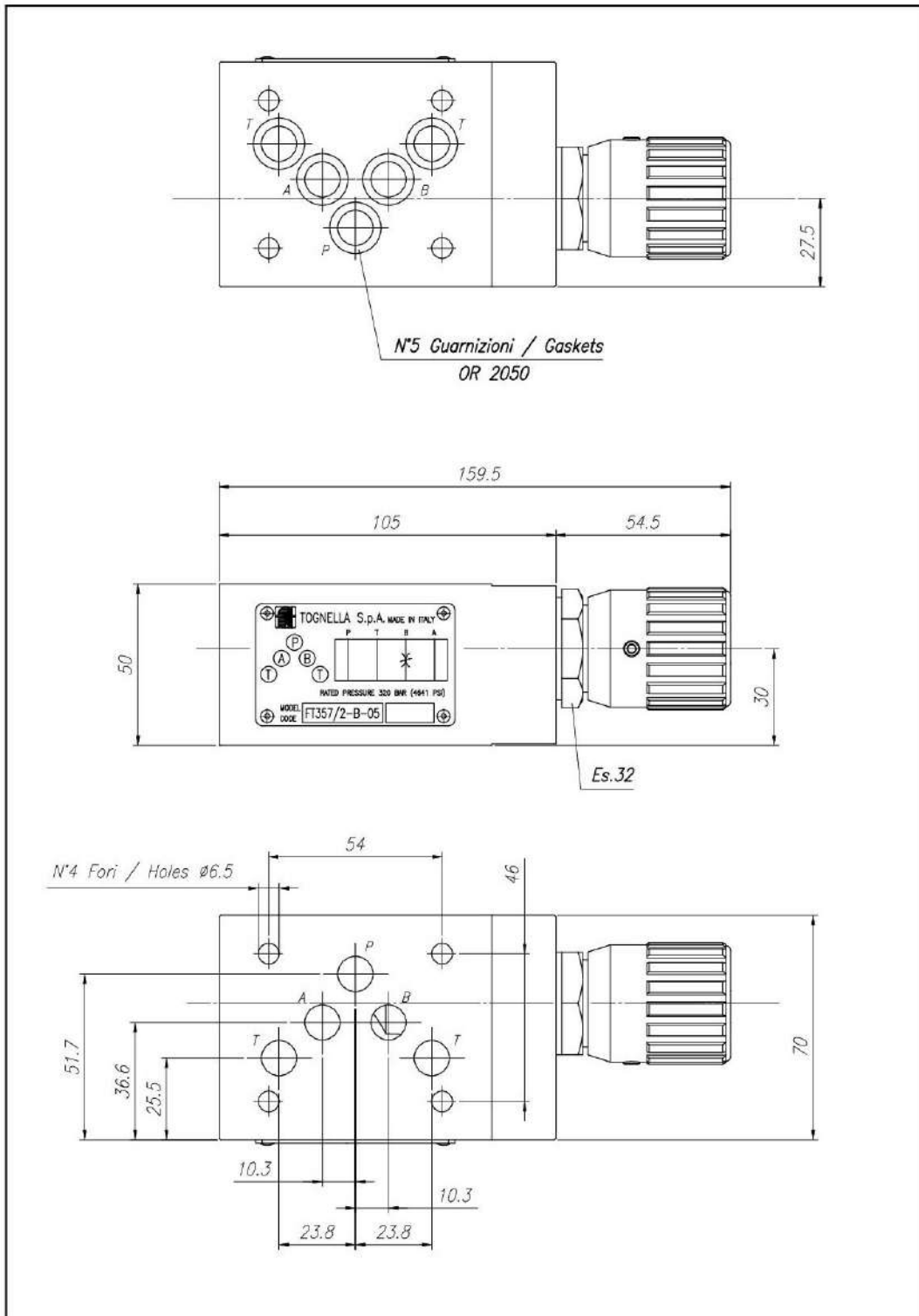
Dati tecnici

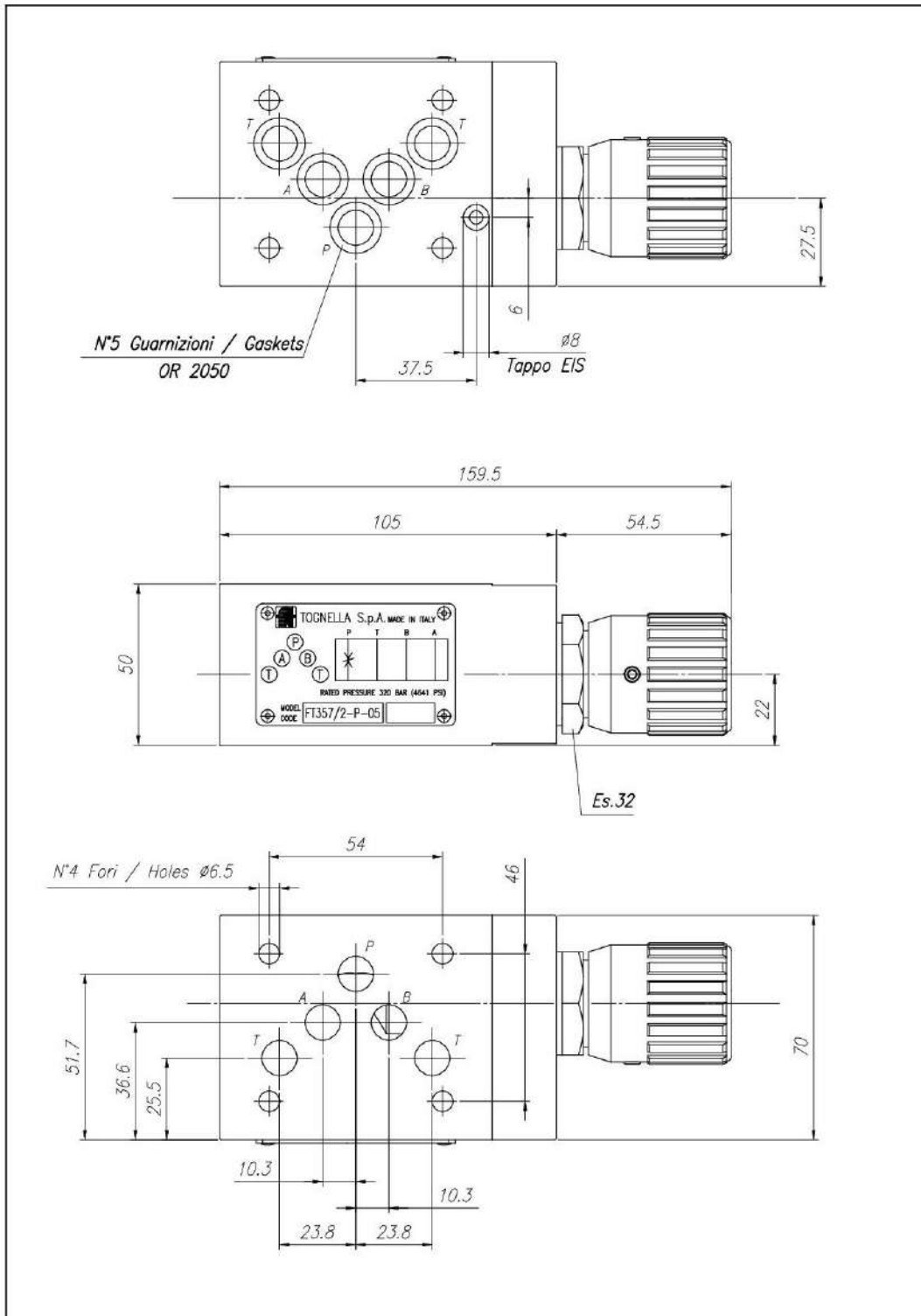
TIPO / TYPE	PRESSIONE ESERCIZIO BAR / WORKING PRESSURE BAR	TEMPERATURA ESERCIZIO / WORKING TEMPERATURE	CLASSE DI CONTAMINAZIONE FLUIDO / FLUID CONTAMINATION CLASS
A	320	-20°C/+80°C	ISO 4406 19/17/14
AB	320	-20°C/+80°C	ISO 4406 19/17/14
B	320	-20°C/+80°C	ISO 4406 19/17/14
P	320	-20°C/+80°C	ISO 4406 19/17/14
T	320	-20°C/+80°C	ISO 4406 19/17/14

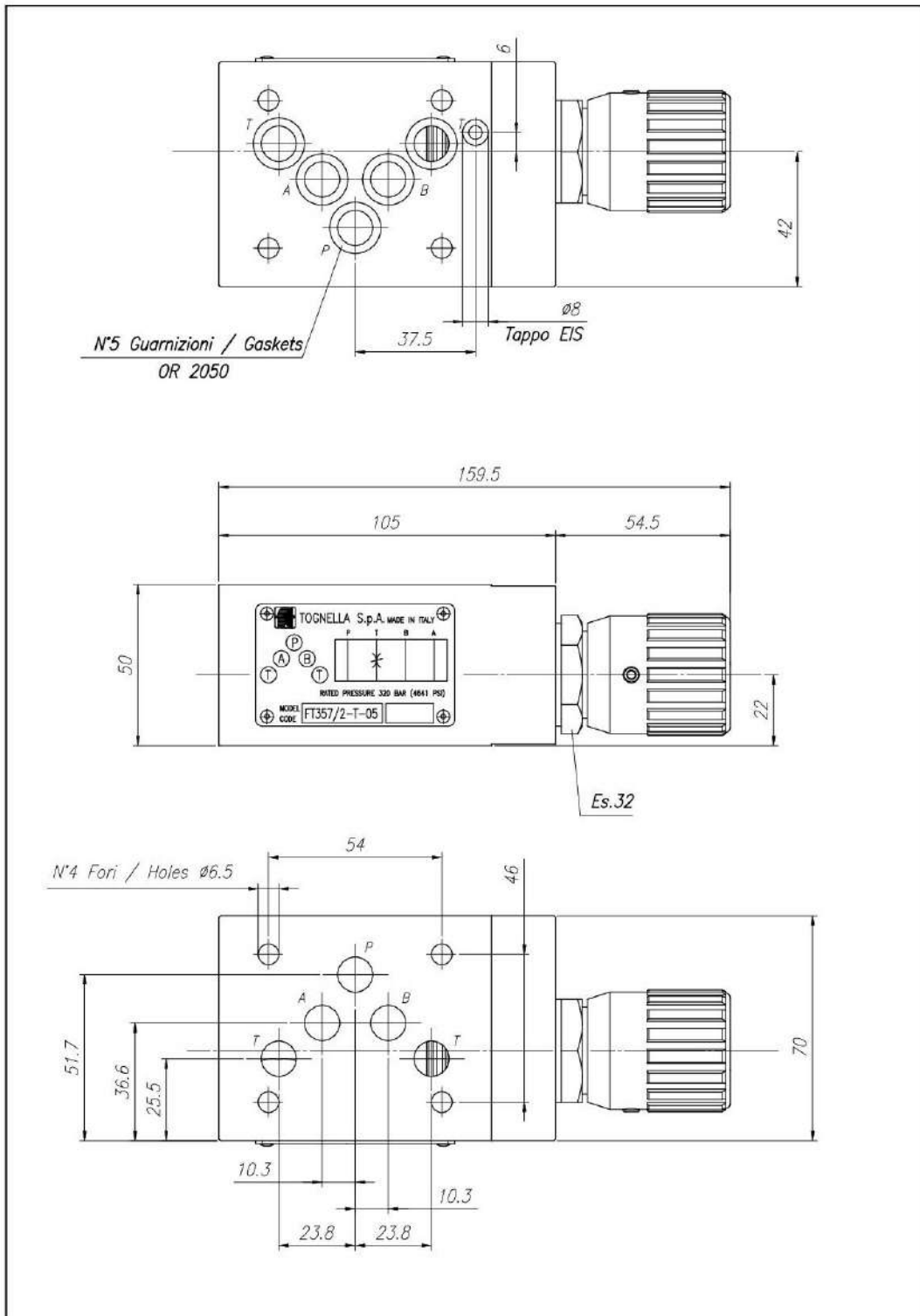


Tabelle dimensionali e disegno quotato



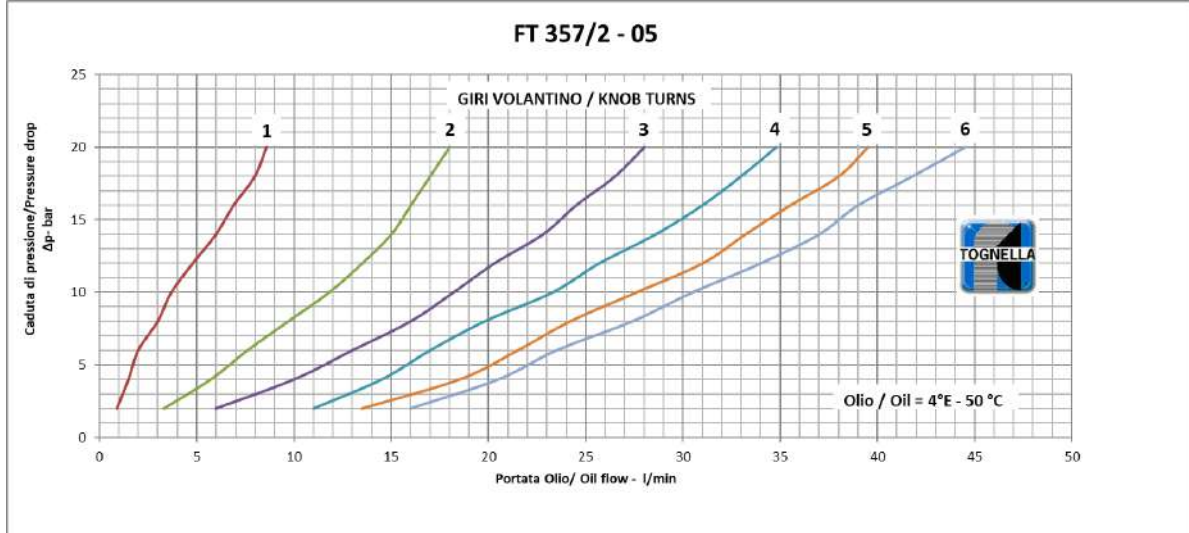








Curve di portata





Valvole di regolazione unidirezionale montaggio Cetop 5 - REGOLAZIONE CON VOLANTINO DI MANOVRA -

FT 357/5

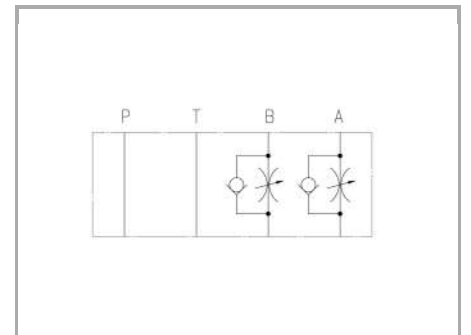
Regolatori di flusso unidirezionali Cetop5 disponibili con controllo sulla porta A-B o doppia A+B Pressione Massima 320 Bar, Portate di olio regolate da 3 a 45 L/min.

Valvole Cetop 5 - NG10

Regolazione portata

Regolazione unidirezionale Meter-out

Acciaio al carbonio



Informazioni tecniche

Descrizione tecnica

Regolatore di portata, non compensato, per montaggio modulare con superficie di attacco rispondente alle norme ISO 4401-05. Consente una regolazione accurata del fluido in una direzione anche in presenza di minime portate, consentendo il flusso libero nel senso opposto. Regolazione singola disponibile su A o B o doppia su A+B. Versione con volantino di manovra per la regolazione della portata, consente il bloccaggio dello stesso grazie al grano di cui è dotato. Portata nominale 65L/min

Materiali

CORPO VALVOLA / BODY VALVE	Acciaio/Steel 11 S Mn Pb 37-UNI EN 10087
CORPO CARTUCCIA / CARTRIDGE BODY	Acciaio/Steel 11 S Mn Pb 37-UNI EN 10087
SPILO DI REGOLAZIONE / ADJUSTING NEEDLE	Acciaio legato/Alloy Steel
GUARNIZIONI / GASKETS	Di serie NBR - A richiesta FPM/Standard NBR-on demand FPM
ANELLI ANTIESTRUSIONE / ANTIEXTRUSION RINGS	PTFE
MANOPOLA TIPO MA / KNOB TYPE MA	Alluminio/Aluminum GD AlSi12- UNI EN AB 46100

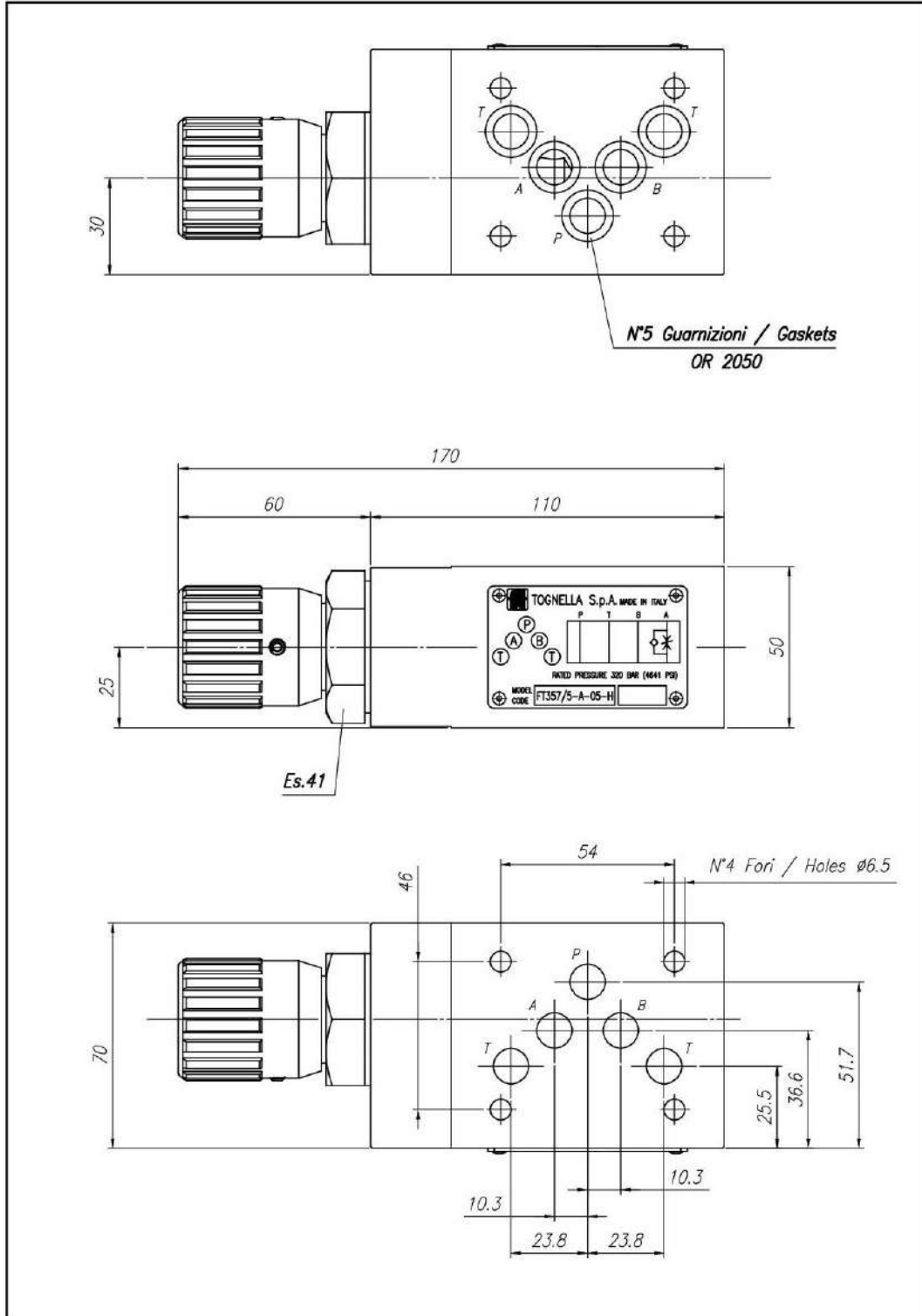


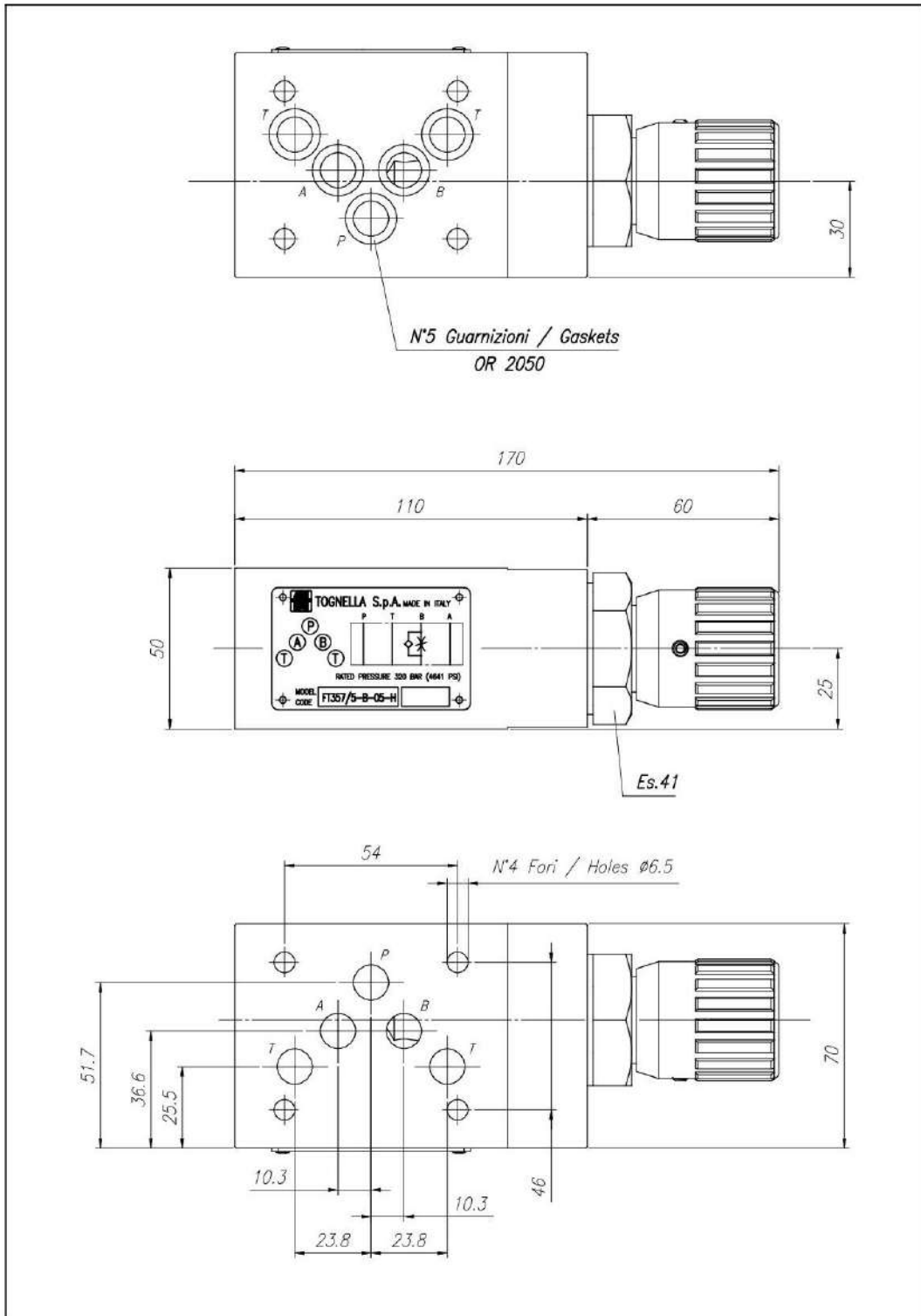
Dati tecnici

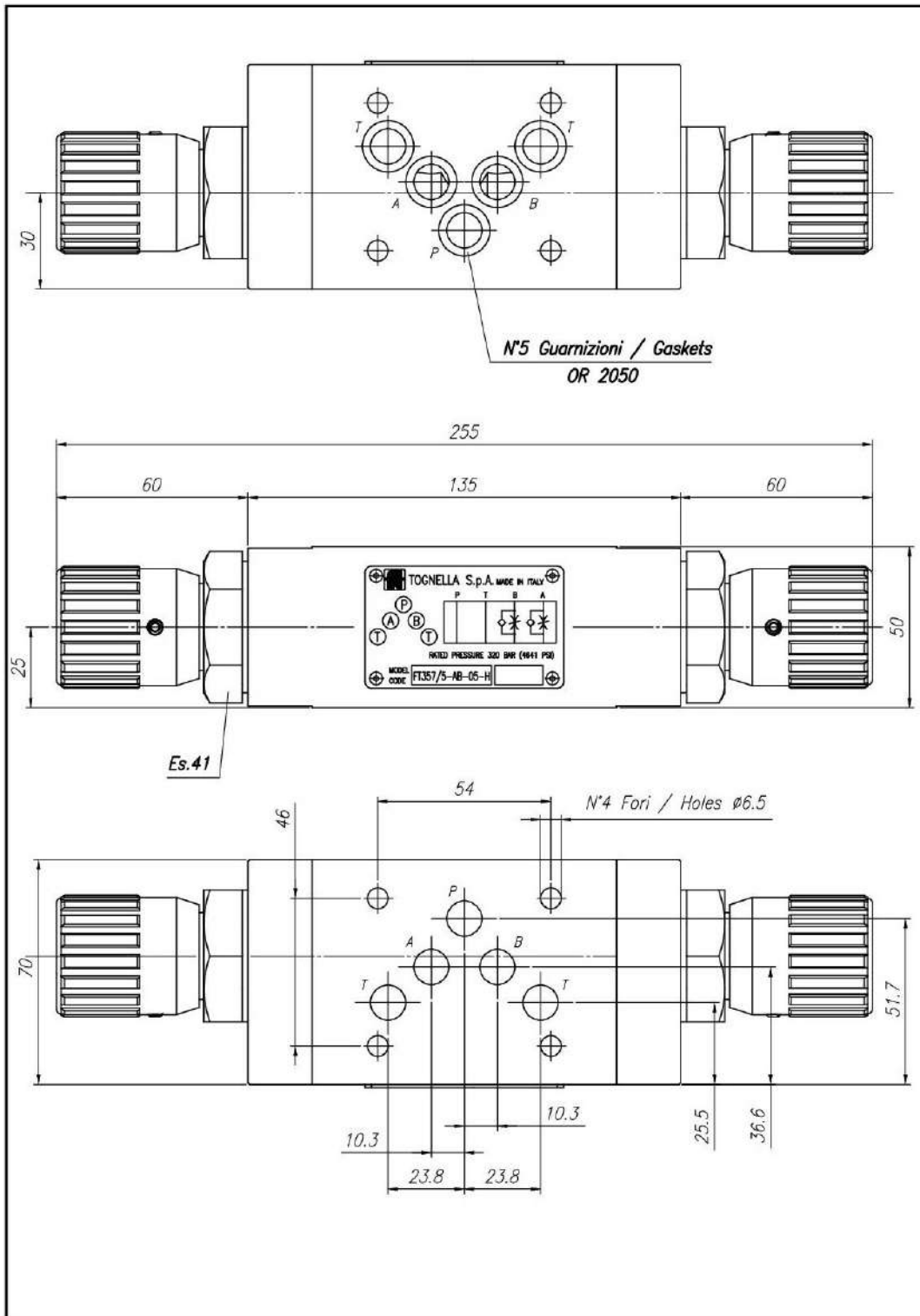
TIPO / TYPE	PRESSIONE ESERCIZIO BAR / WORKING PRESSURE BAR	TEMPERATURA ESERCIZIO / WORKING TEMPERATURE	CLASSE DI CONTAMINAZIONE FLUIDO / FLUID CONTAMINATION CLASS
A	320	-20°C/+80°C	ISO 4406 19/17/14
AB	320	-20°C/+80°C	ISO 4406 19/17/14
B	320	-20°C/+80°C	ISO 4406 19/17/14



Table dimensionali e disegno quotato

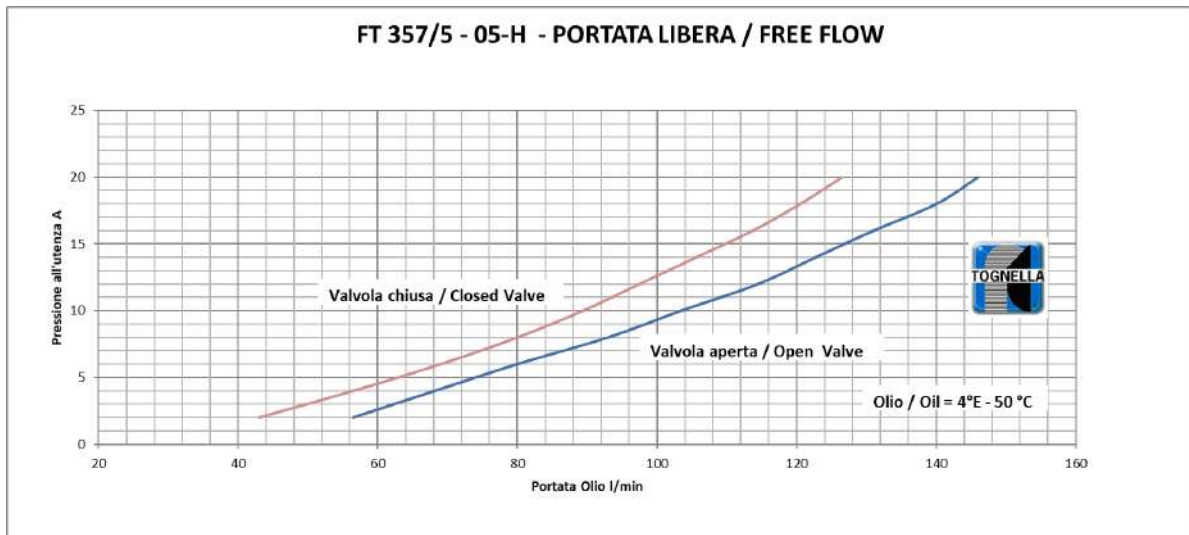
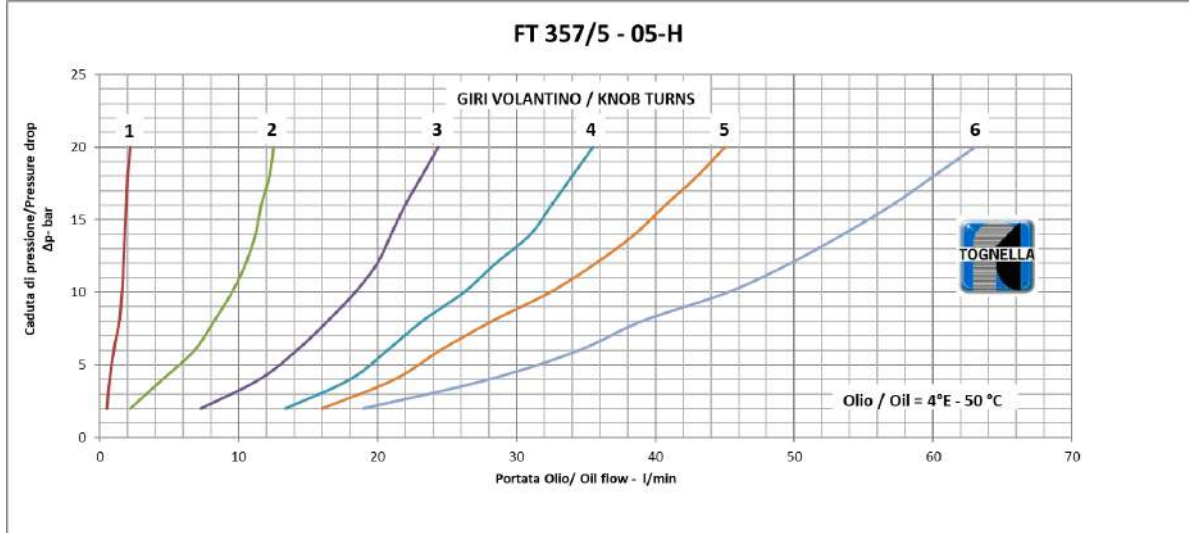


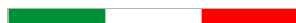






Curve di portata





Valvole di regolazione unidirezionale montaggio Cetop 3 - REGOLAZIONE CON VOLANTINO DI MANOVRA

FT 357/5

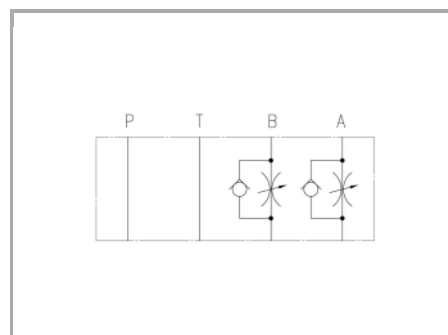
Regolatori di flusso unidirezionali Cetop3 disponibili con controllo sulla porta A-B o doppia A+B Pressione Massima 320 Bar, Portate di olio regolate da 0,5 a 35 L/min.

Valvole Cetop 3 - NG6

Regolazione portata

Regolazione unidirezionale Meter-in

Acciaio al carbonio



Informazioni tecniche

Descrizione tecnica

Regolatore di portata, non compensato, per montaggio modulare con superficie di attacco rispondente alle norme ISO 4401-03. Consente una regolazione accurata del fluido in una direzione anche in presenza di minime portate, consentendo il flusso libero nel senso opposto. Regolazione singola disponibile su A o B o doppia su A+B. Versione con volantino di manovra per la regolazione della portata, consente il bloccaggio dello stesso grazie al grano di cui è dotato.

Materiali

CORPO VALVOLA / BODY VALVE	Acciaio/Steel 11 S Mn Pb 37-UNI EN 10087
CORPO CARTUCCIA / CARTRIDGE BODY	Acciaio/Steel 11 S Mn Pb 37-UNI EN 10087
SPILO DI REGOLAZIONE / ADJUSTING NEEDLE	Acciaio legato/Alloy Steel
GUARNIZIONI / GASKETS	Di serie NBR - A richiesta FPM/Standard NBR-on demand FPM
ANELLI ANTIESTRUSIONE / ANTIEXTRUSION RINGS	PTFE
MANOPOLA TIPO MA / KNOB TYPE MA	Alluminio/Aluminum GD AlSi12- UNI EN AB 46100

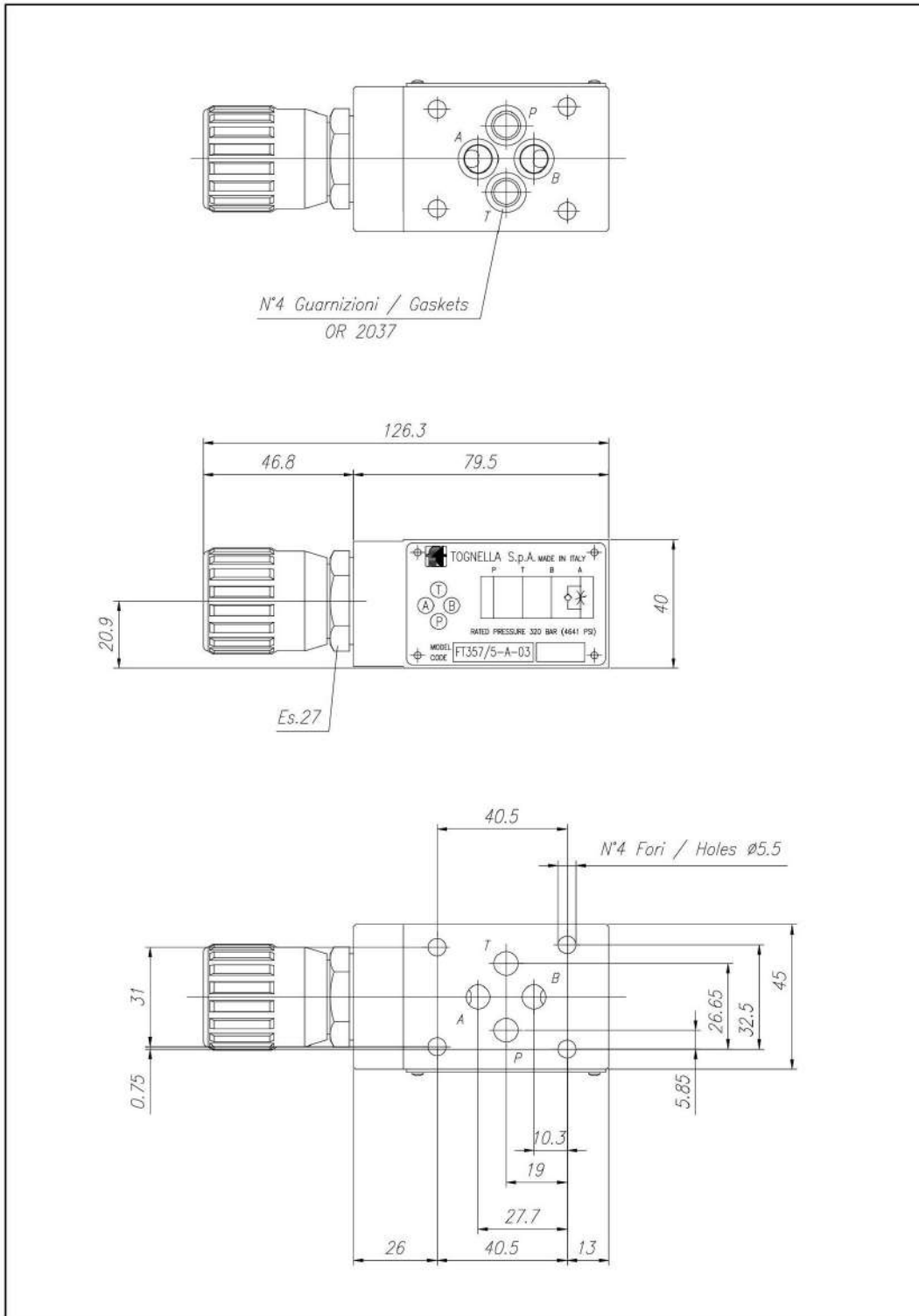


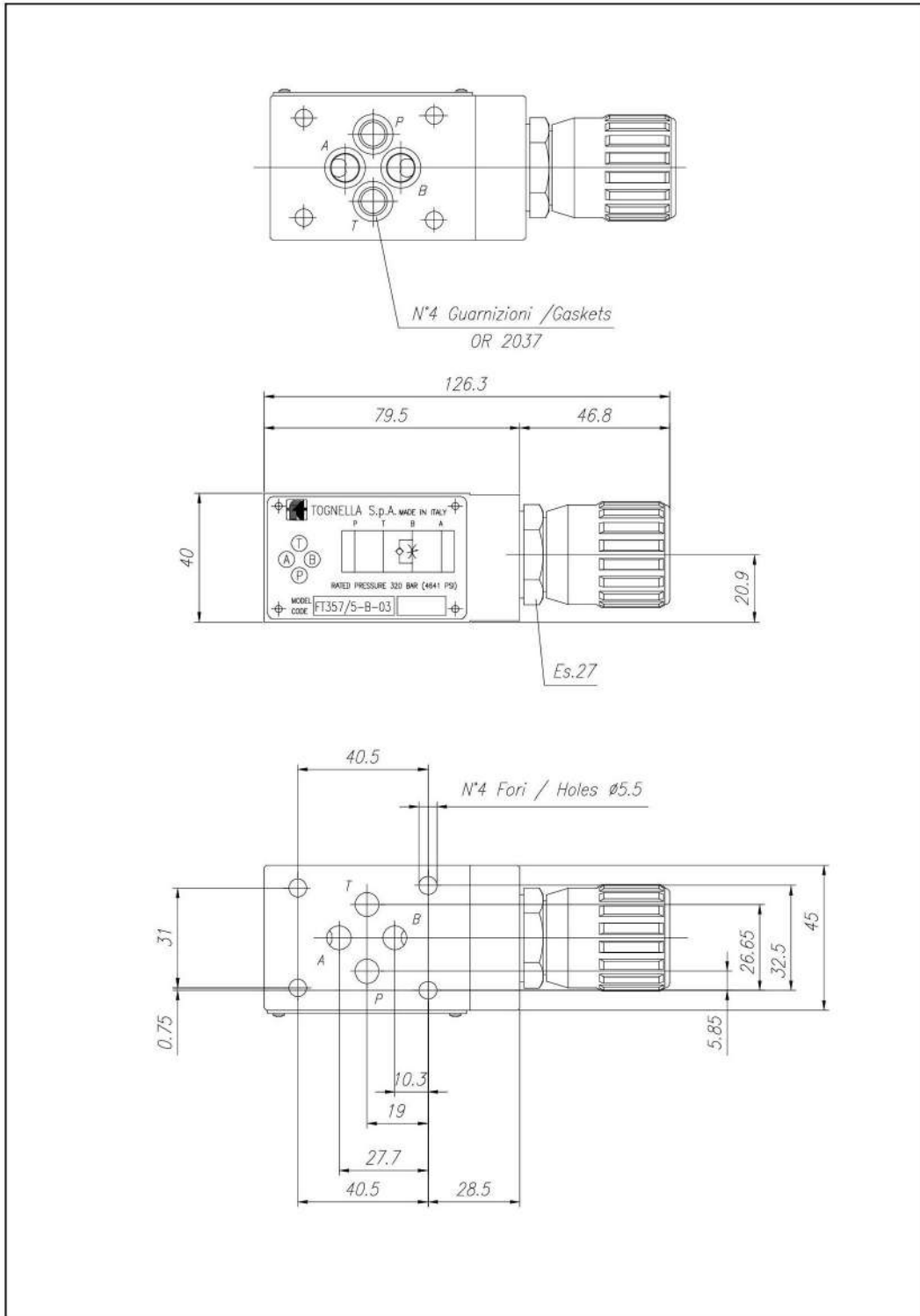
Dati tecnici

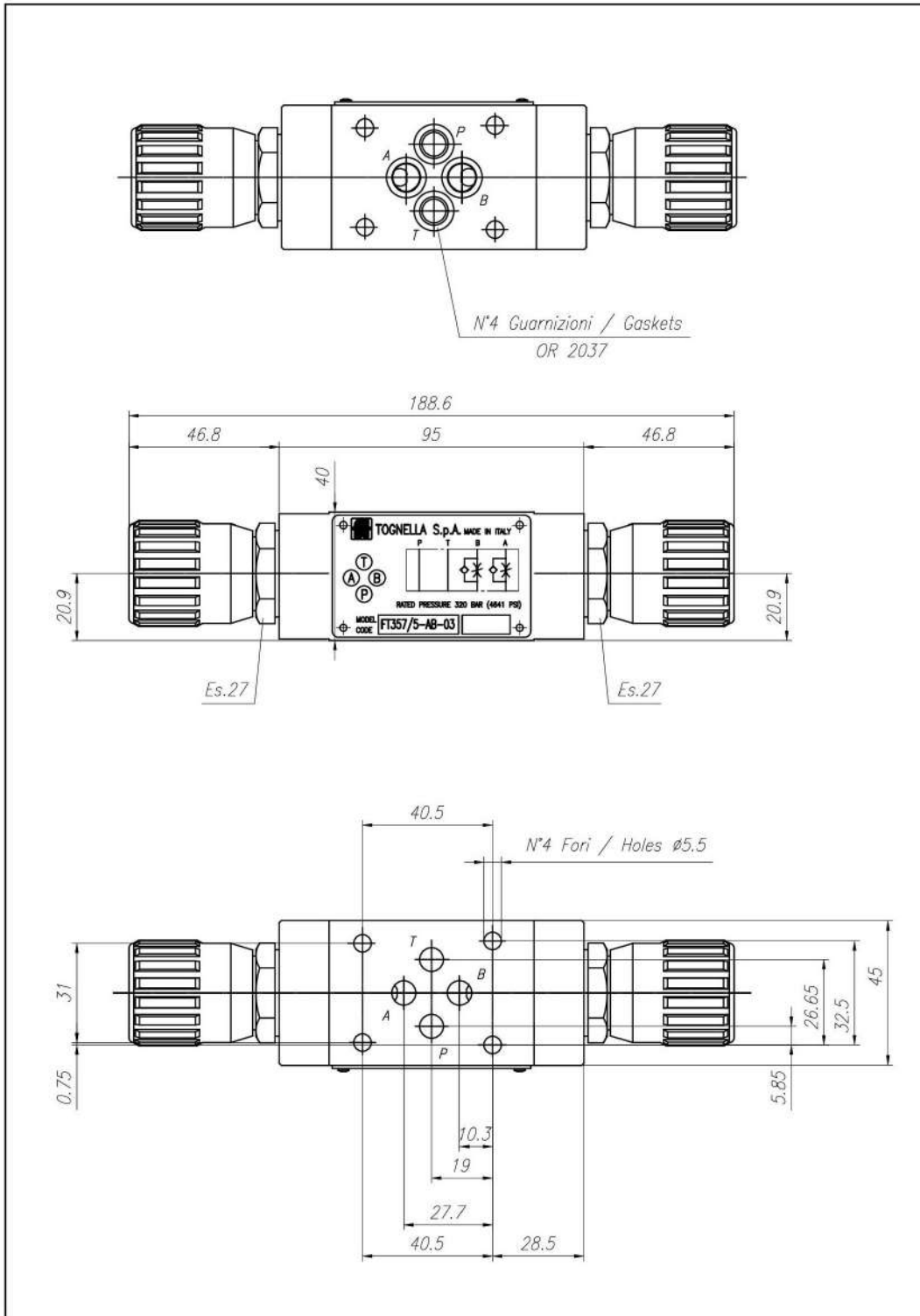
TIPO / TYPE	PRESSIONE ESERCIZIO BAR / WORKING PRESSURE BAR	TEMPERATURA ESERCIZIO / WORKING TEMPERATURE	CLASSE DI CONTAMINAZIONE FLUIDO / FLUID CONTAMINATION CLASS
A	320	-20°C/+80°C	ISO 4406 19/17/14
AB	320	-20°C/+80°C	ISO 4406 19/17/14
B	320	-20°C/+80°C	ISO 4406 19/17/14



Table dimensionali e disegno quotato

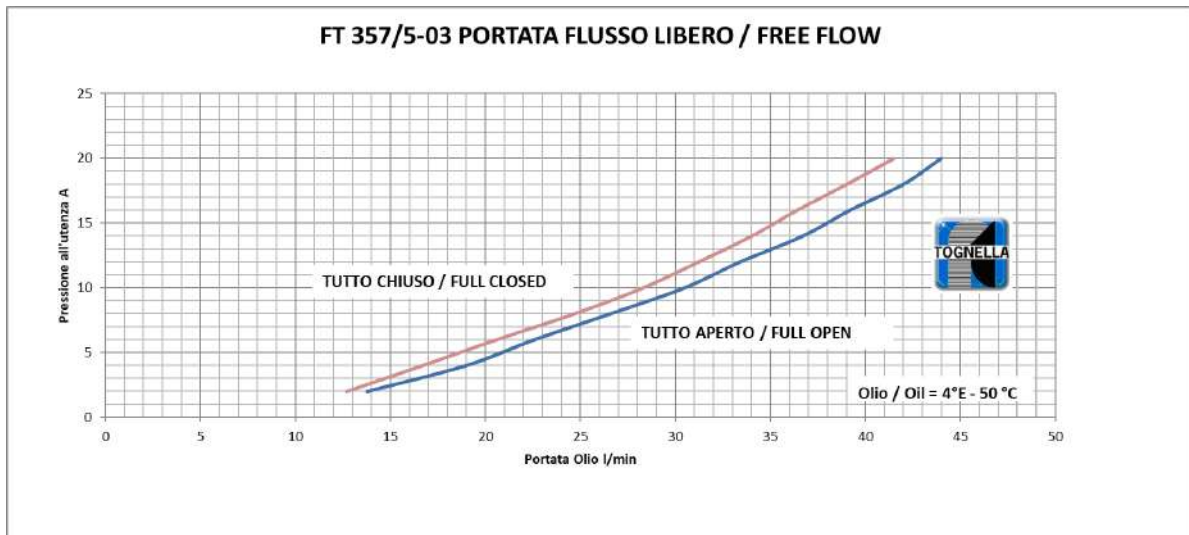
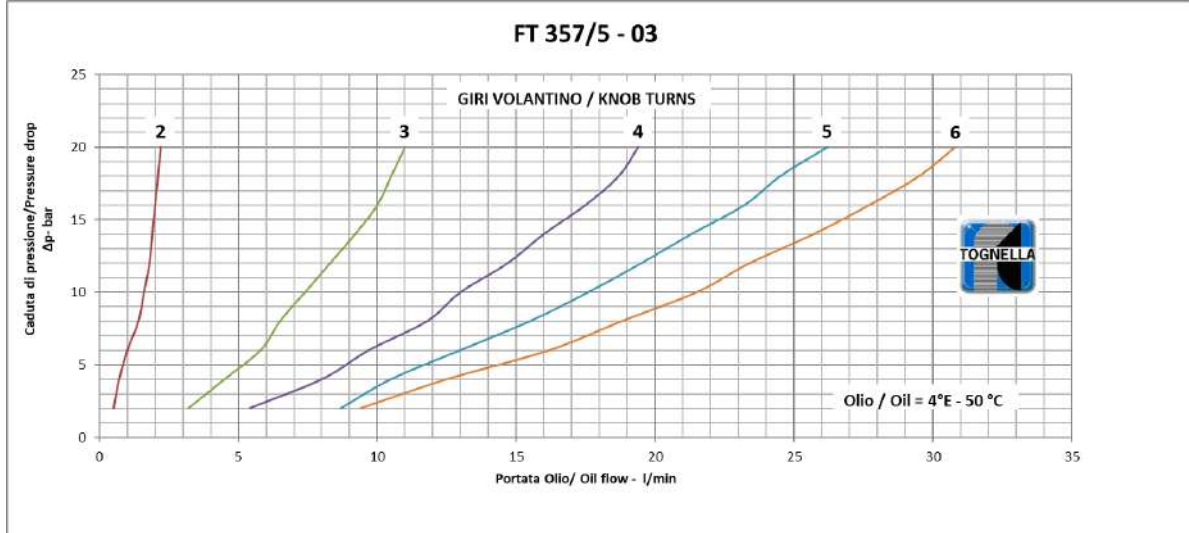


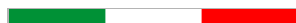






Curve di portata





Valvole di regolazione unidirezionale montaggio Cetop 3 - REGOLAZIONE CON VOLANTINO DI MANOVRA

FT 357/5

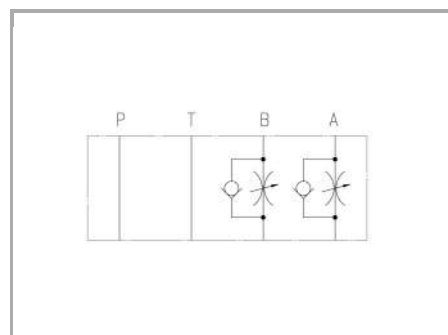
Regolatori di flusso unidirezionali Cetop3 disponibili con controllo sulla porta A-B o doppia A+B Pressione Massima 320 Bar, Portate di olio regolate da 0,5 a 35 L/min.

Valvole Cetop 3 - NG6

Regolazione portata

Regolazione unidirezionale Meter-out

Acciaio al carbonio



Informazioni tecniche

Descrizione tecnica

Regolatore di portata, non compensato, per montaggio modulare con superficie di attacco rispondente alle norme ISO 4401 (CETOP RP 121H). Consente una regolazione accurata del fluido in una direzione anche in presenza di minime portate, consentendo il flusso libero nel senso opposto. Regolazione singola disponibile su A o B o doppia su A+B. Versione con volantino di manovra per la regolazione della portata, consente il bloccaggio dello stesso grazie al grano di cui è dotato.

Materiali

TIPO / TYPE	PRESSIONE ESERCIZIO BAR / WORKING PRESSURE BAR	TEMPERATURA ESERCIZIO / WORKING TEMPERATURE	CLASSE DI CONTAMINAZIONE FLUIDO / FLUID CONTAMINATION CLASS
A-H	320	-20°C/+80°C	ISO 4406 19/17/14
AB-H	320	-20°C/+80°C	ISO 4406 19/17/14
B-H	320	-20°C/+80°C	ISO 4406 19/17/14

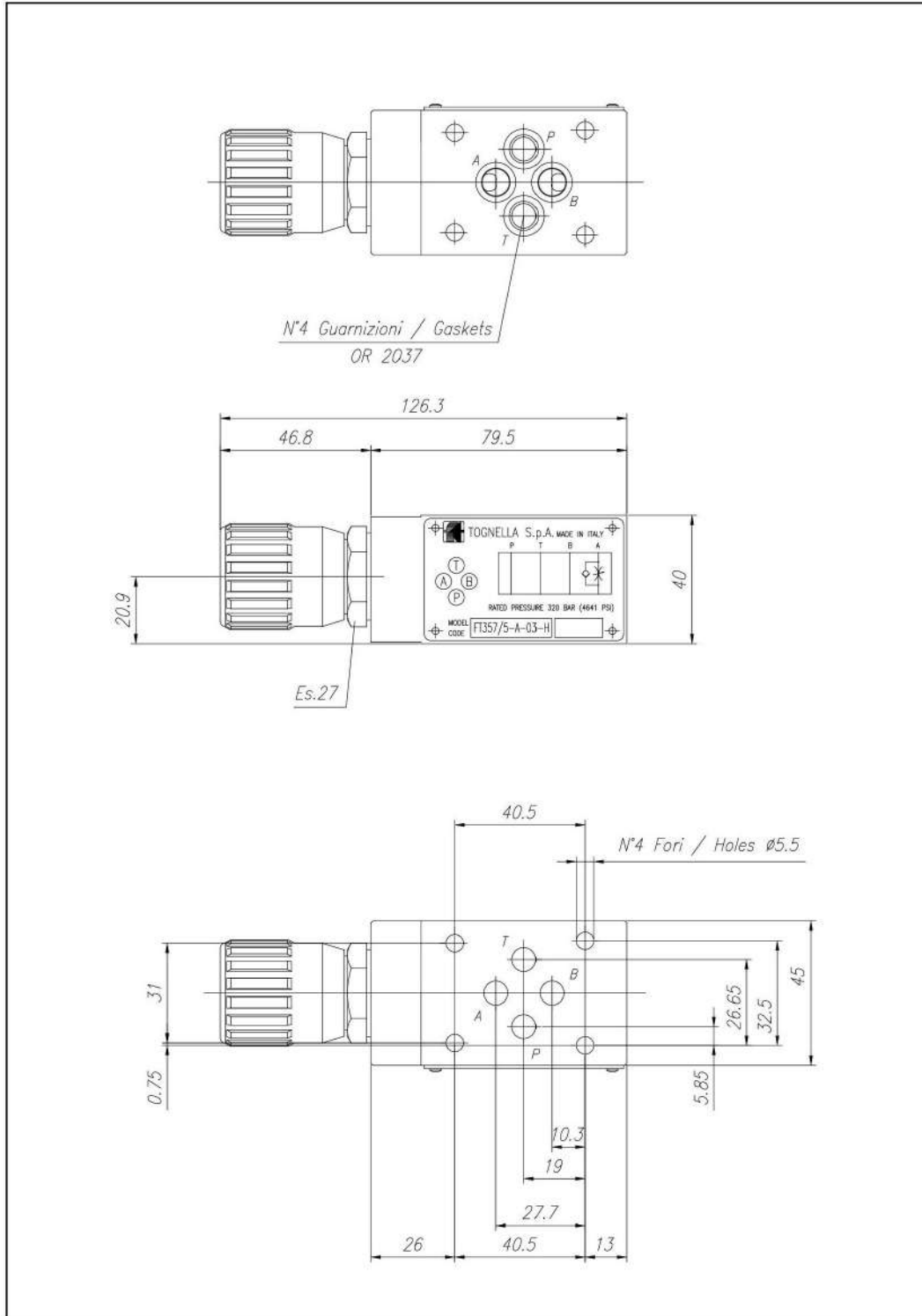


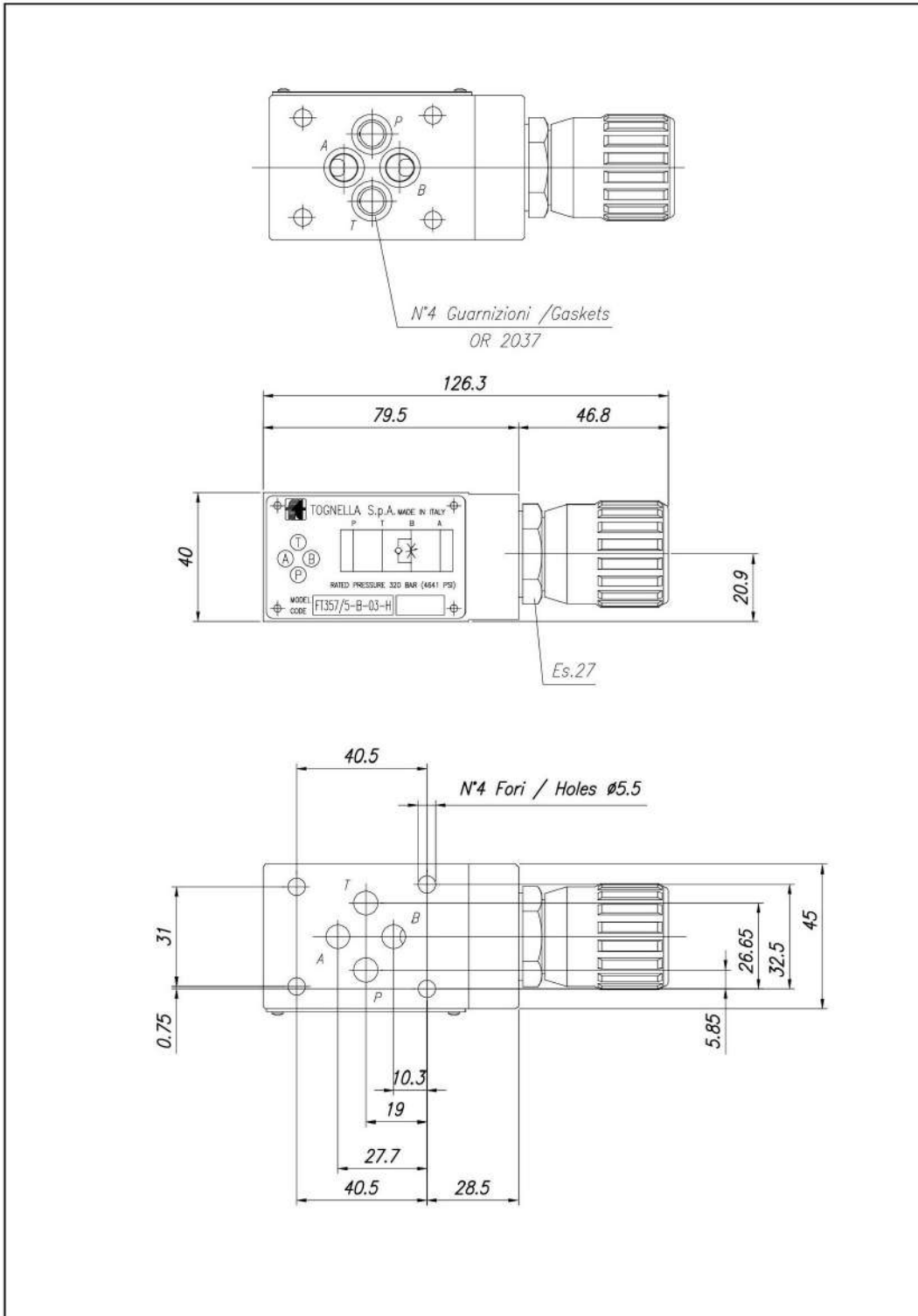
Dati tecnici

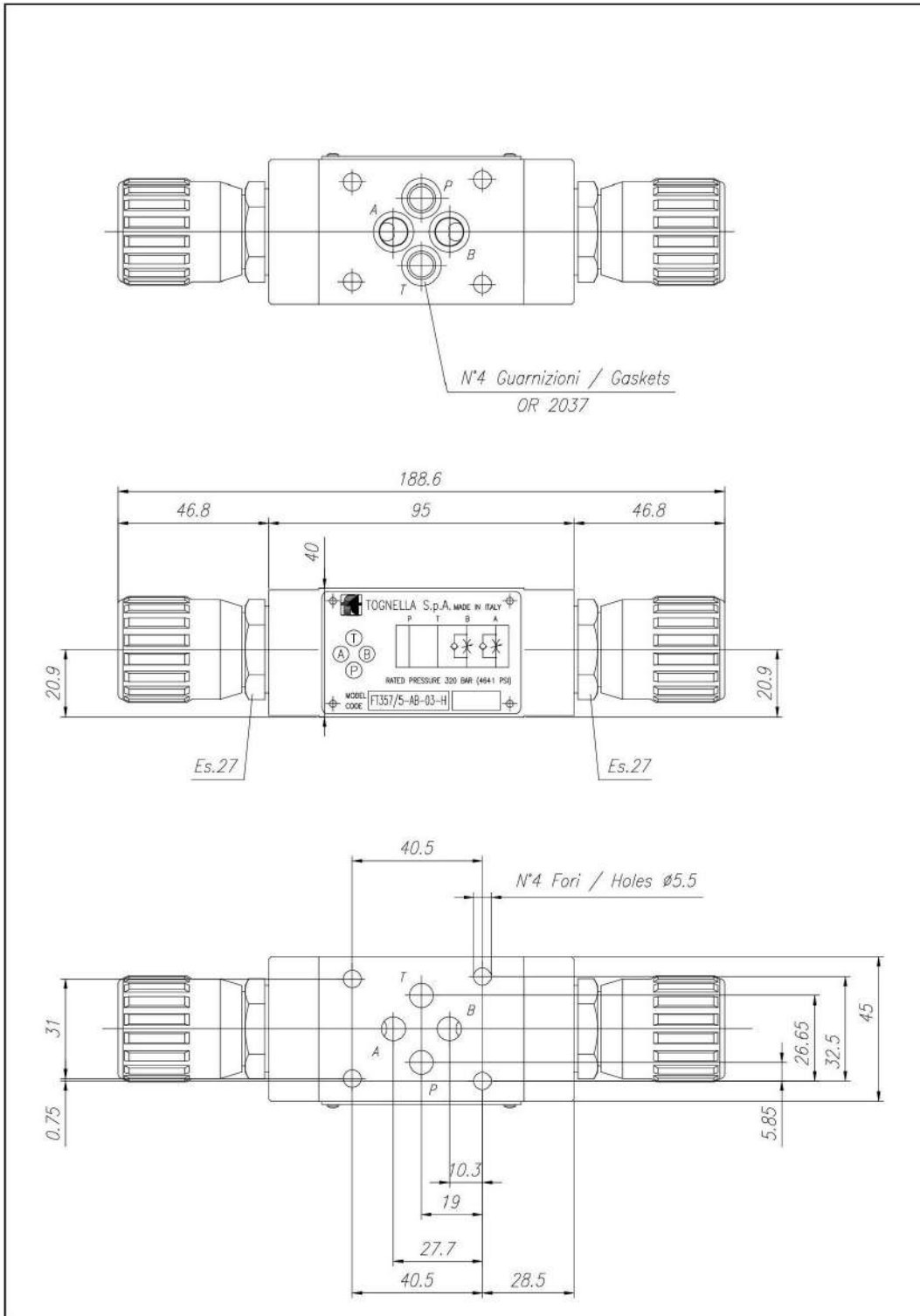
TIPO / TYPE	PRESSIONE ESERCIZIO BAR / WORKING PRESSURE BAR	TEMPERATURA ESERCIZIO / WORKING TEMPERATURE	CLASSE DI CONTAMINAZIONE FLUIDO / FLUID CONTAMINATION CLASS
A	320	-20°C/+80°C	ISO 4406 19/17/14
AB	320	-20°C/+80°C	ISO 4406 19/17/14
B	320	-20°C/+80°C	ISO 4406 19/17/14



Tabelle dimensionali e disegno quotato

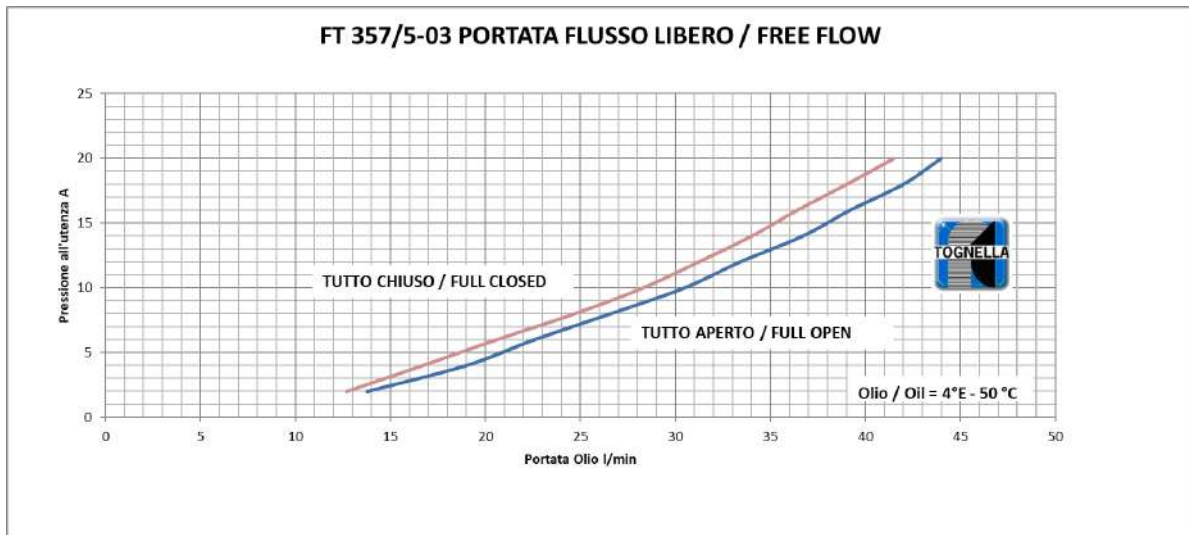
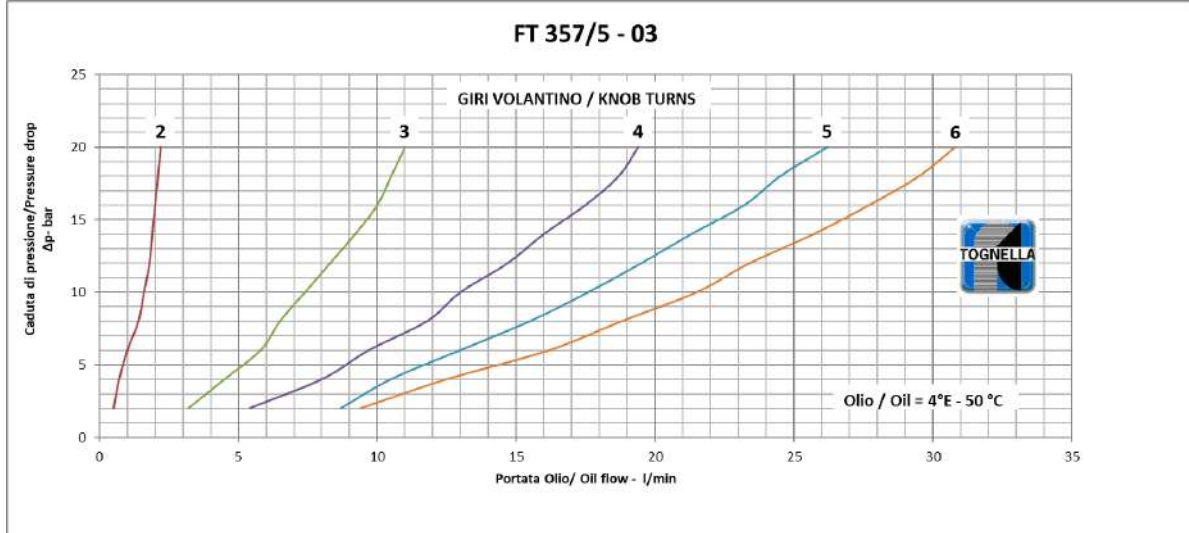








Curve di portata





Valvole di regolazione unidirezionale montaggio Cetop 5 - REGOLAZIONE CON VOLANTINO DI MANOVRA -

FT 357/5

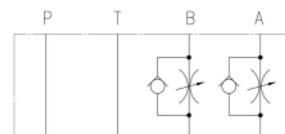
Regolatori di flusso unidirezionali Cetop5 disponibili con controllo sulla porta A-B o doppia A+B Pressione Massima 320 Bar, Portate di olio regolate da 3 a 45 L/min.

Valvole Cetop 5 - NG10

Regolazione portata

Regolazione unidirezionale Meter-in

Acciaio al carbonio



Informazioni tecniche

Descrizione tecnica

Regolatore di portata, non compensato, per montaggio modulare con superficie di attacco rispondente alle norme ISO 4401-05. Consente una regolazione accurata del fluido in una direzione anche in presenza di minime portate, consentendo il flusso libero nel senso opposto. Regolazione singola disponibile su A o B o doppia su A+B. Versione con volantino di manovra per la regolazione della portata, consente il bloccaggio dello stesso grazie al grano di cui è dotato. Portata nominale 65L/min

Materiali

CORPO VALVOLA / BODY VALVE	Acciaio/Steel 11 S Mn Pb 37-UNI EN 10087
CORPO CARTUCCIA / CARTRIDGE BODY	Acciaio/Steel 11 S Mn Pb 37-UNI EN 10087
SPIILLO DI REGOLAZIONE / ADJUSTING NEEDLE	Acciaio legato/Alloy Steel
GUARNIZIONI / GASKETS	Di serie NBR - A richiesta FPM/Standard NBR-on demand FPM
ANELLI ANTIESTRUSIONE / ANTIEXTRUSION RINGS	PTFE
MANOPOLA TIPO MA / KNOB TYPE MA	Alluminio/Aluminum GD AlSi12- UNI EN AB 46100

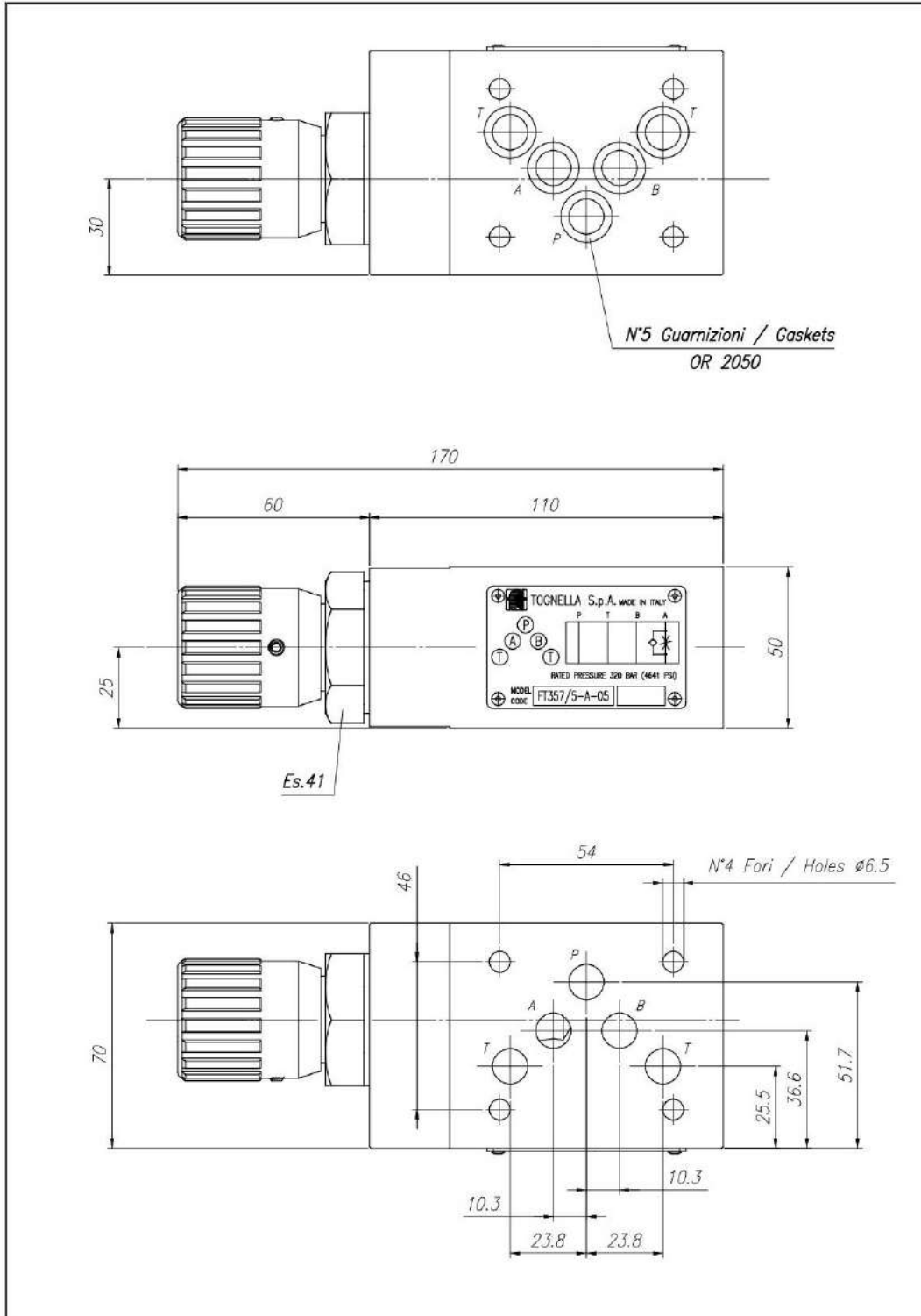


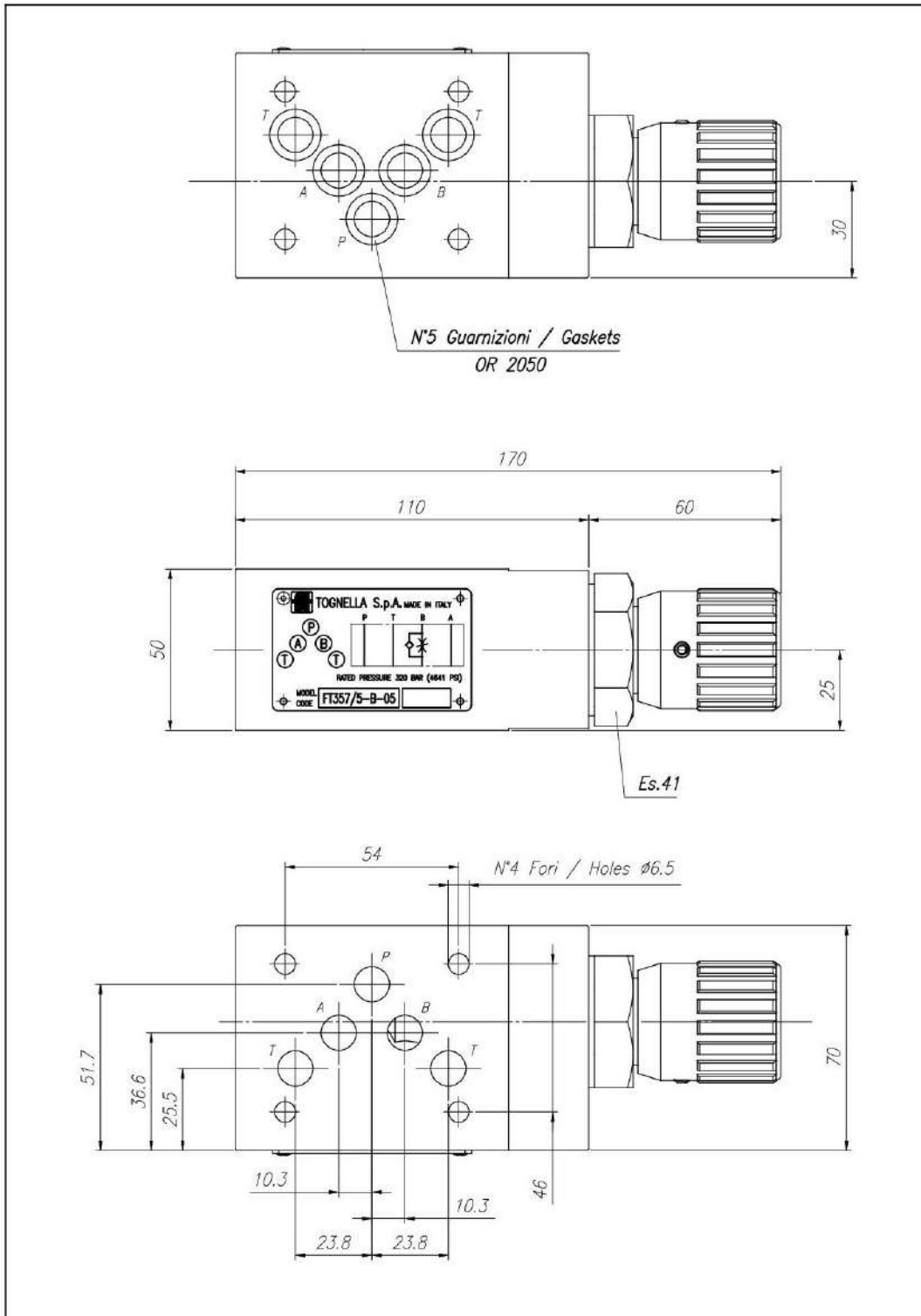
Dati tecnici

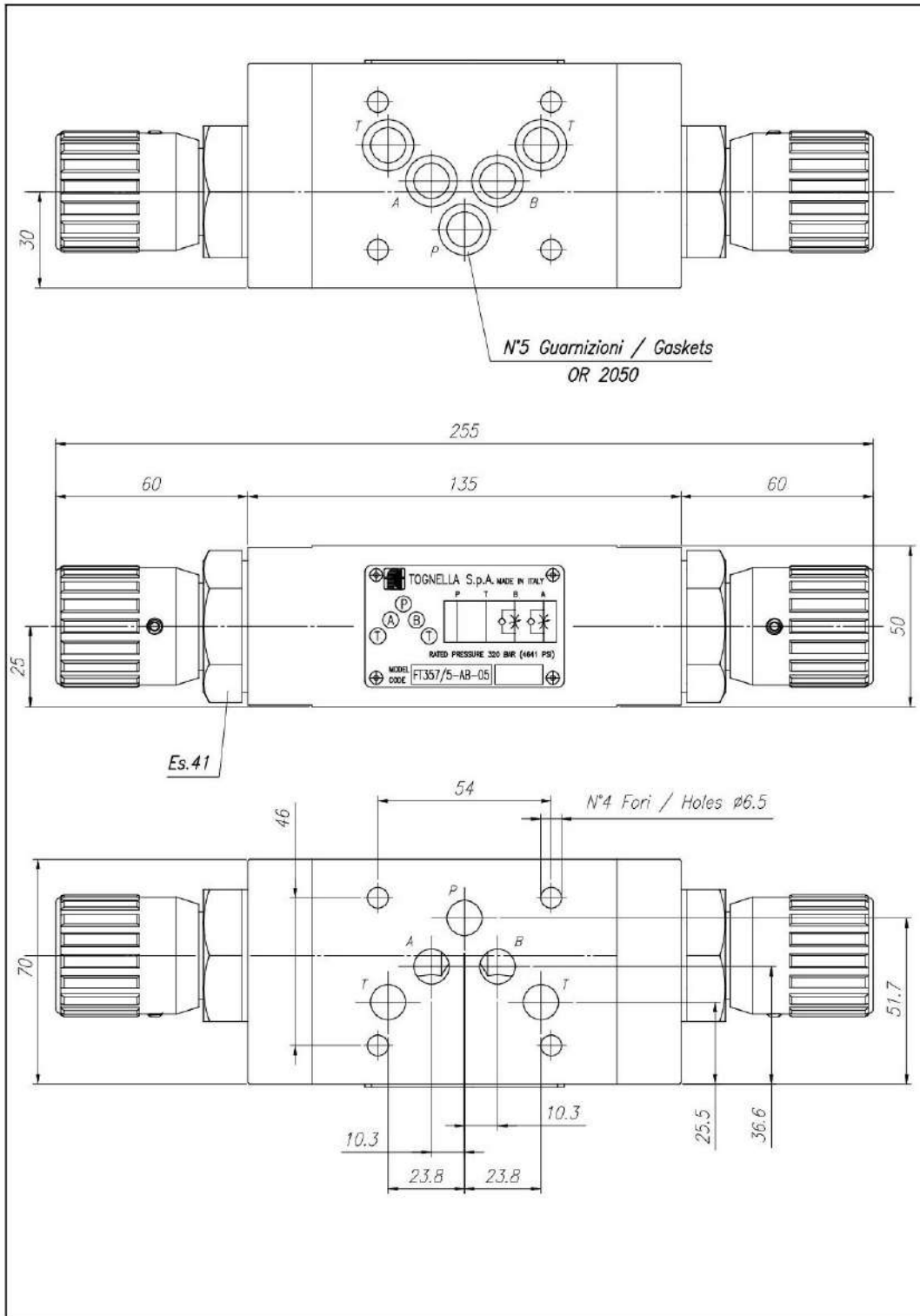
TIPO / TYPE	PRESSIONE ESERCIZIO BAR / WORKING PRESSURE BAR	TEMPERATURA ESERCIZIO / WORKING TEMPERATURE	CLASSE DI CONTAMINAZIONE FLUIDO / FLUID CONTAMINATION CLASS
A	320	-20°C/+80°C	ISO 4406 19/17/14
AB	320	-20°C/+80°C	ISO 4406 19/17/14
B	320	-20°C/+80°C	ISO 4406 19/17/14



Table dimensionali e disegno quotato

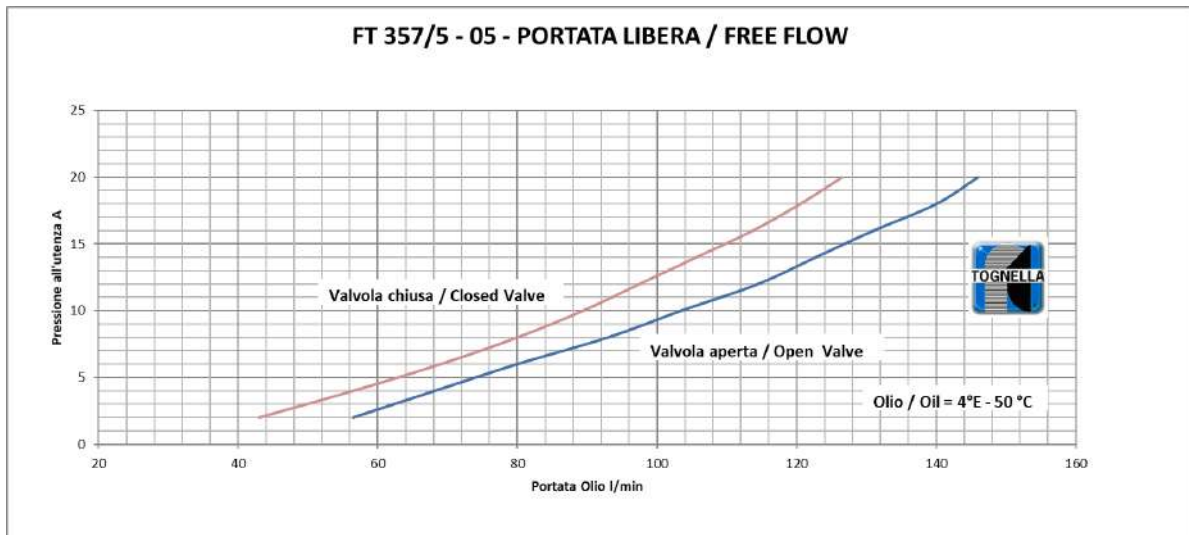
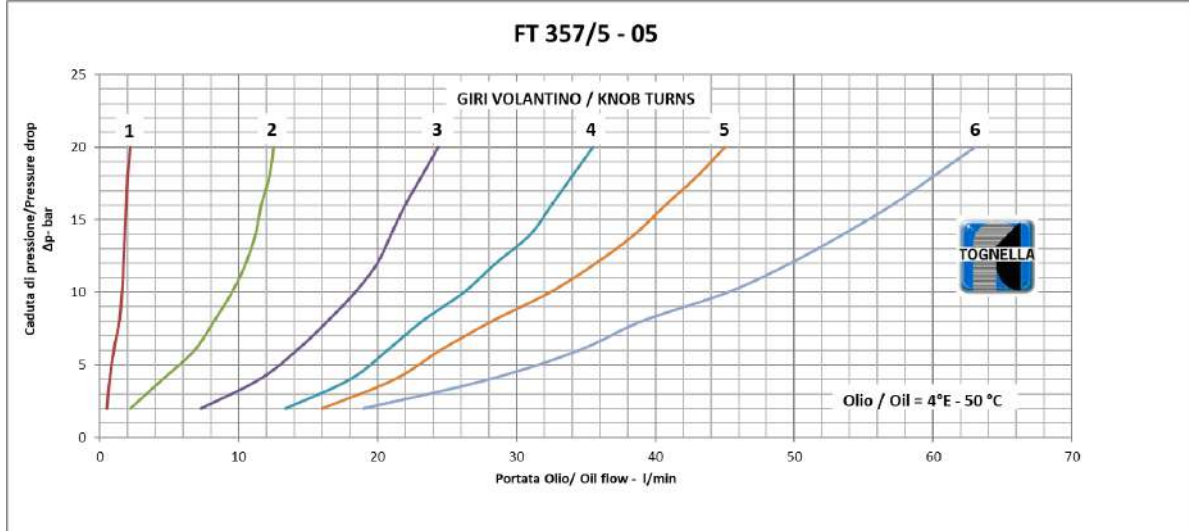


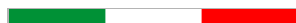






Curve di portata





Valvole di non ritorno ad azionamento diretto montaggio Cetop 3

FT 357/6

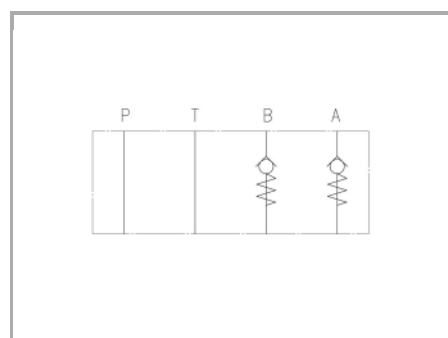
Valvole unidirezionali Cetop3, ad azionamento diretto, disponibili con controllo sulla porta A-B-P o doppia A+B Pressione Massima 320 Bar, Portate di olio fino a 40 L/min.

Valvole Cetop 3 - NG6

Unidirezionali - non ritorno

Ad azionamento diretto

Acciaio al carbonio



Informazioni tecniche

Descrizione tecnica

Valvole di ritegno unidirezionali, per montaggio modulare con superficie di attacco rispondente alle norme ISO 4401-03. Blocca il passaggio del fluido sulla porta indicata in un senso, permettendo il flusso libero in senso opposto.

Materiali

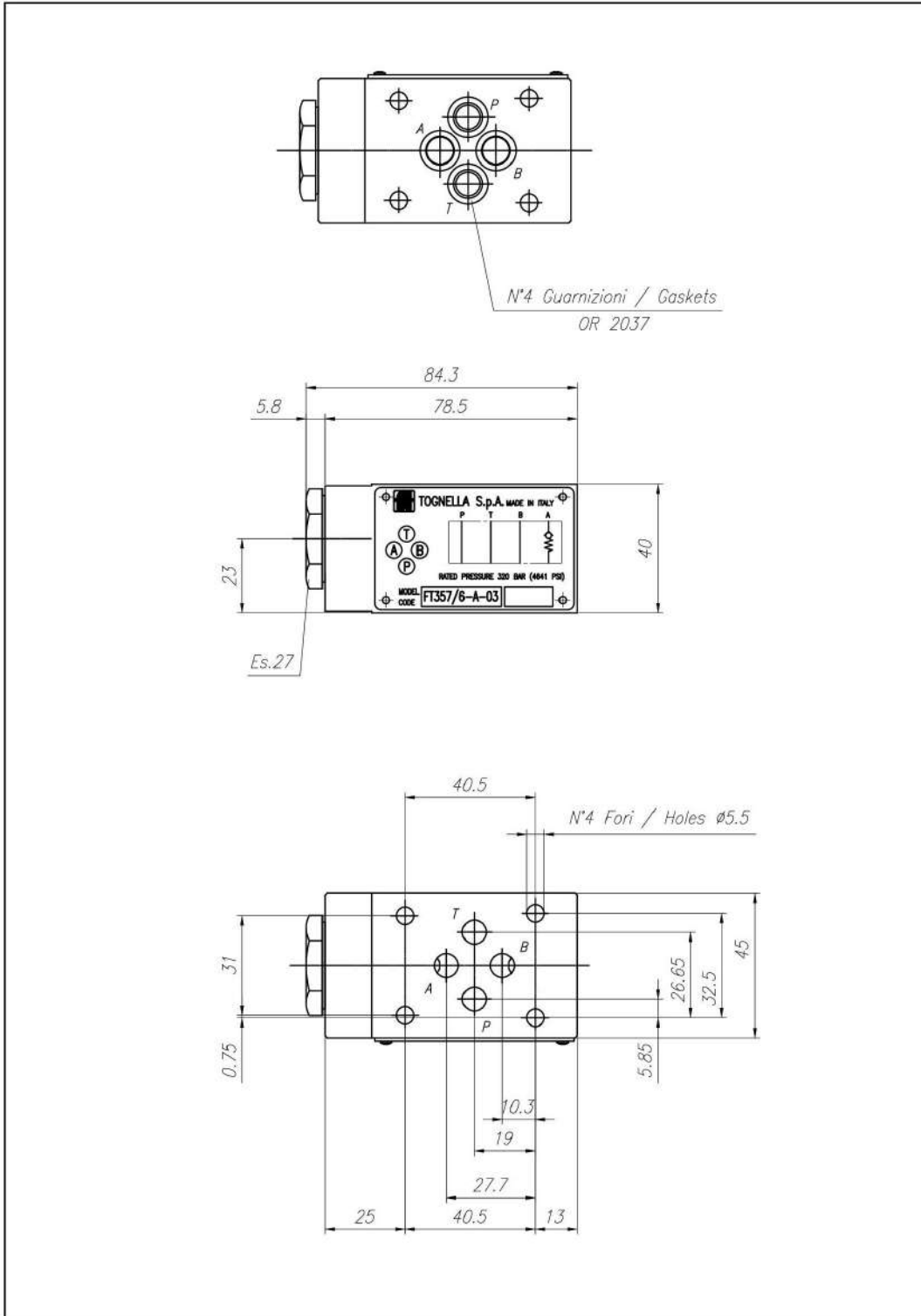
CORPO VALVOLA / BODY VALVE	Acciaio/Steel 11 S Mn Pb 37-UNI EN 10087
CORPO CARTUCCIA / CARTRIDGE BODY	Acciaio/Steel 11 S Mn Pb 37-UNI EN 10087
SPILO DI REGOLAZIONE / ADJUSTING NEEDLE	Acciaio legato/Alloy Steel
GUARNIZIONI / GASKETS	Di serie NBR - A richiesta FPM/Standard NBR-on demand FPM
ANELLI ANTIESTRUSIONE / ANTIEXTRUSION RINGS	PTFE

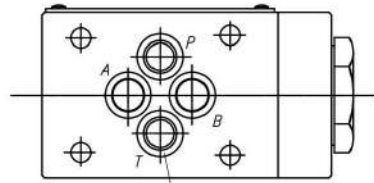
Dati tecnici

TIPO / TYPE	PRESSIONE ESERCIZIO BAR / WORKING PRESSURE BAR	TEMPERATURA ESERCIZIO / WORKING TEMPERATURE	CLASSE DI CONTAMINAZIONE FLUIDO / FLUID CONTAMINATION CLASS
A	320	-20°C/+80°C	ISO 4406 19/17/14
AB	320	-20°C/+80°C	ISO 4406 19/17/14
B	320	-20°C/+80°C	ISO 4406 19/17/14
P	320	-20°C/+80°C	ISO 4406 19/17/14
T	320	-20°C/+80°C	ISO 4406 19/17/14

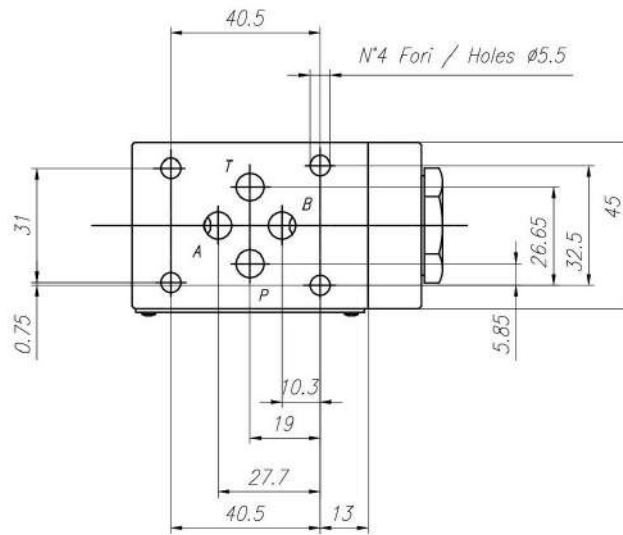
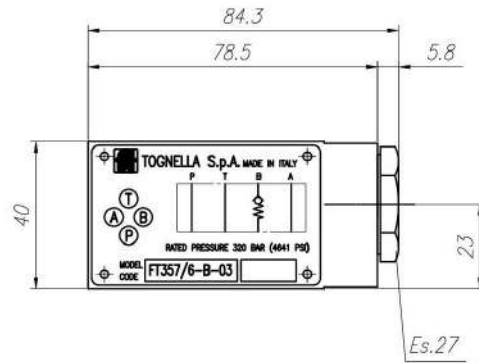


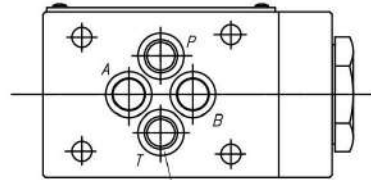
Table dimensionali e disegno quotato



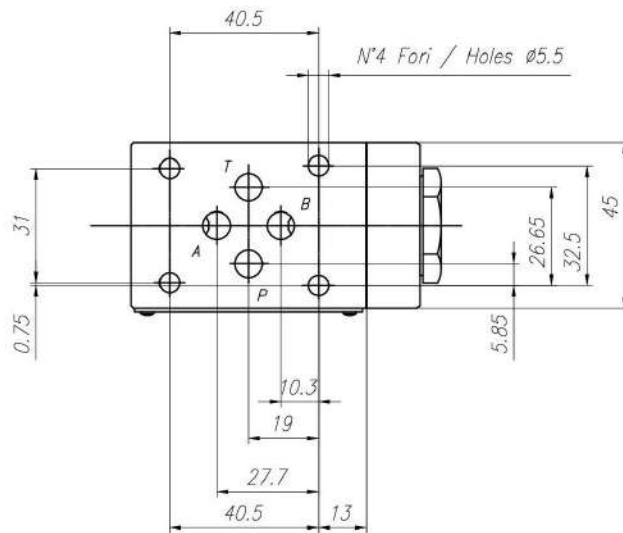
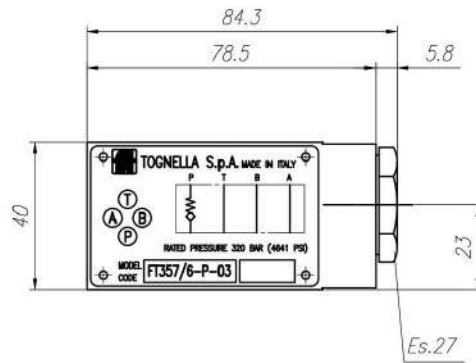


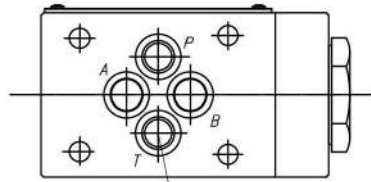
N°4 Guarnizioni / Gaskets
OR 2037



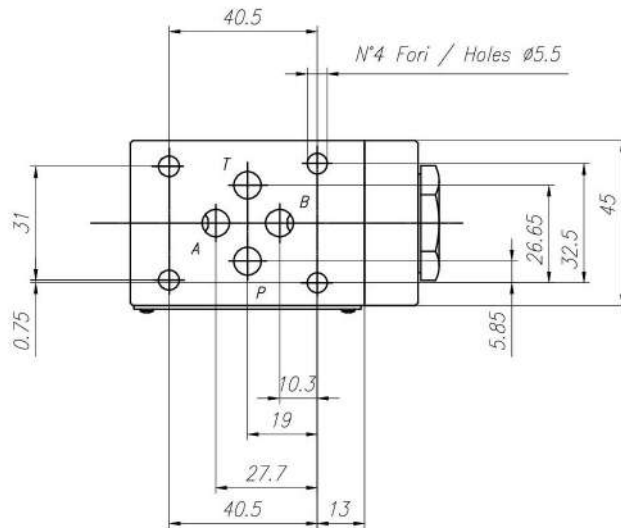
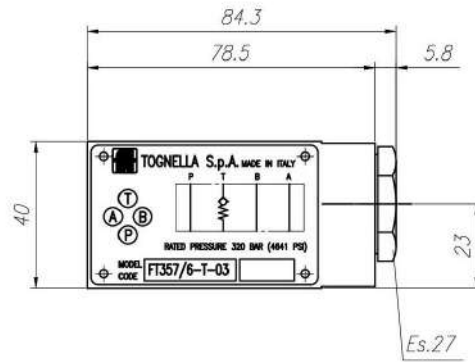


N°4 Guarnizioni / Gaskets
OR 2037



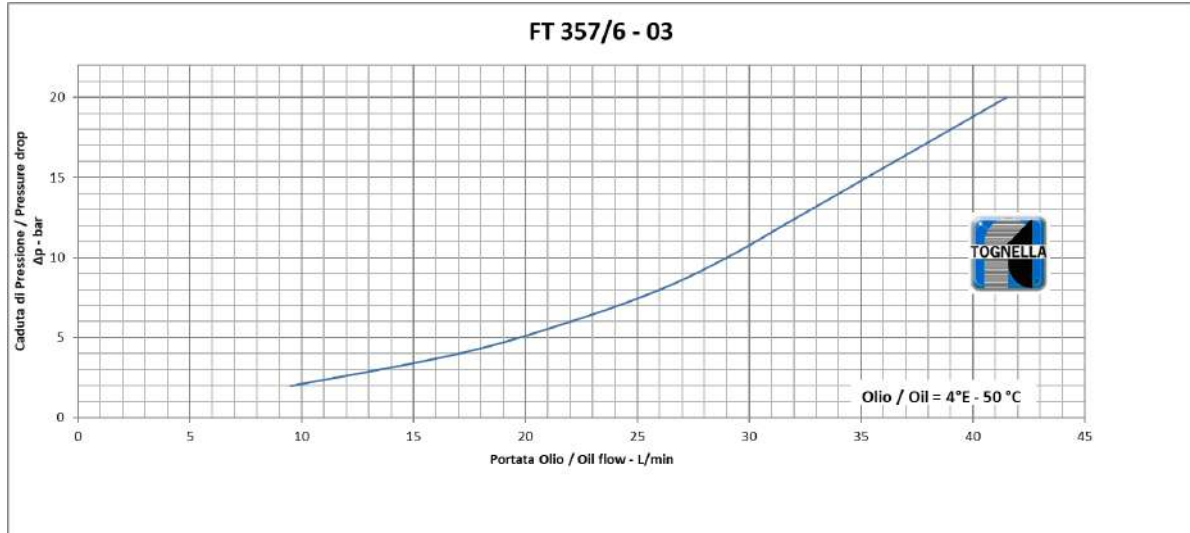


N°4 Guarnizioni / Gaskets
OR 2037





Curve di portata





Valvole di non ritorno ad azionamento diretto montaggio Cetop 5

FT 357/6

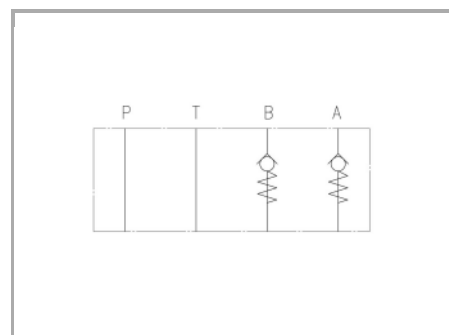
Valvole unidirezionali Cetop5, ad azionamento diretto, disponibili con controllo sulla porta A-B-P-T o doppia A+B Pressione Massima 320 Bar, Portate di olio fino a 70 L/min.

Valvole Cetop 5 - NG10

Unidirezionali - non ritorno

Ad azionamento diretto

Acciaio al carbonio



Informazioni tecniche

Descrizione tecnica

Valvole di ritegno per montaggio modulare con superficie di attacco rispondente alle norme ISO 4401-05. Blocca il passaggio del fluido in un senso, permettendo il flusso libero in senso opposto. Controllo disponibile su A o B o doppio su A+B. Portata nominale 70L/min. Pressioni di sblocco a richiesta (vedere scheda tecnica)

Materiali

CORPO VALVOLA / BODY VALVE	Acciaio/Steel 11 S Mn Pb 37-UNI EN 10087
CORPO CARTUCCIA / CARTRIDGE BODY	Acciaio/Steel 11 S Mn Pb 37-UNI EN 10087
SPILO DI REGOLAZIONE / ADJUSTING NEEDLE	Acciaio legato/Alloy Steel
GUARNIZIONI / GASKETS	Di serie NBR - A richiesta FPM/Standard NBR-on demand FPM
ANELLI ANTIESTRUSIONE / ANTIEXTRUSION RINGS	PTFE

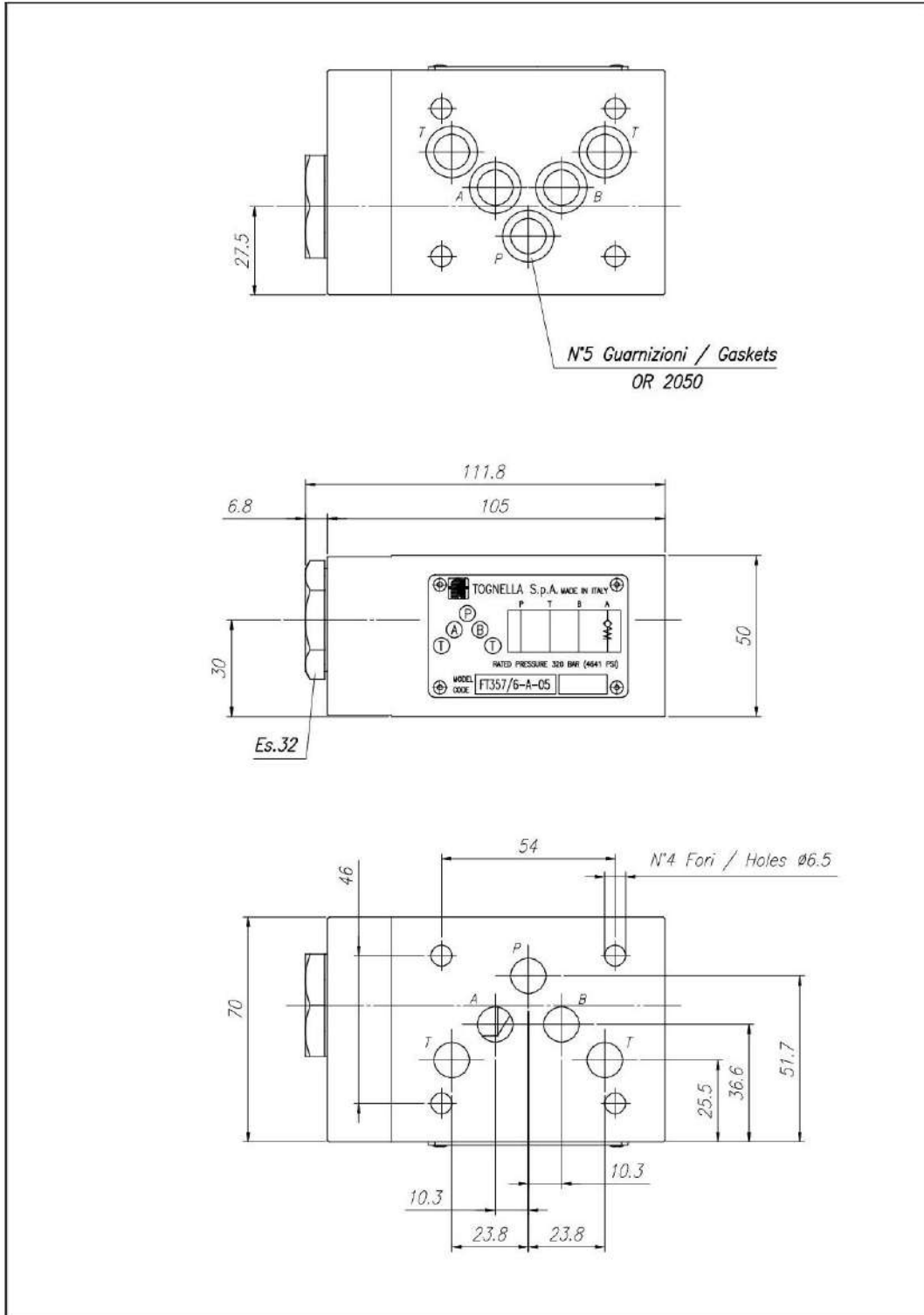


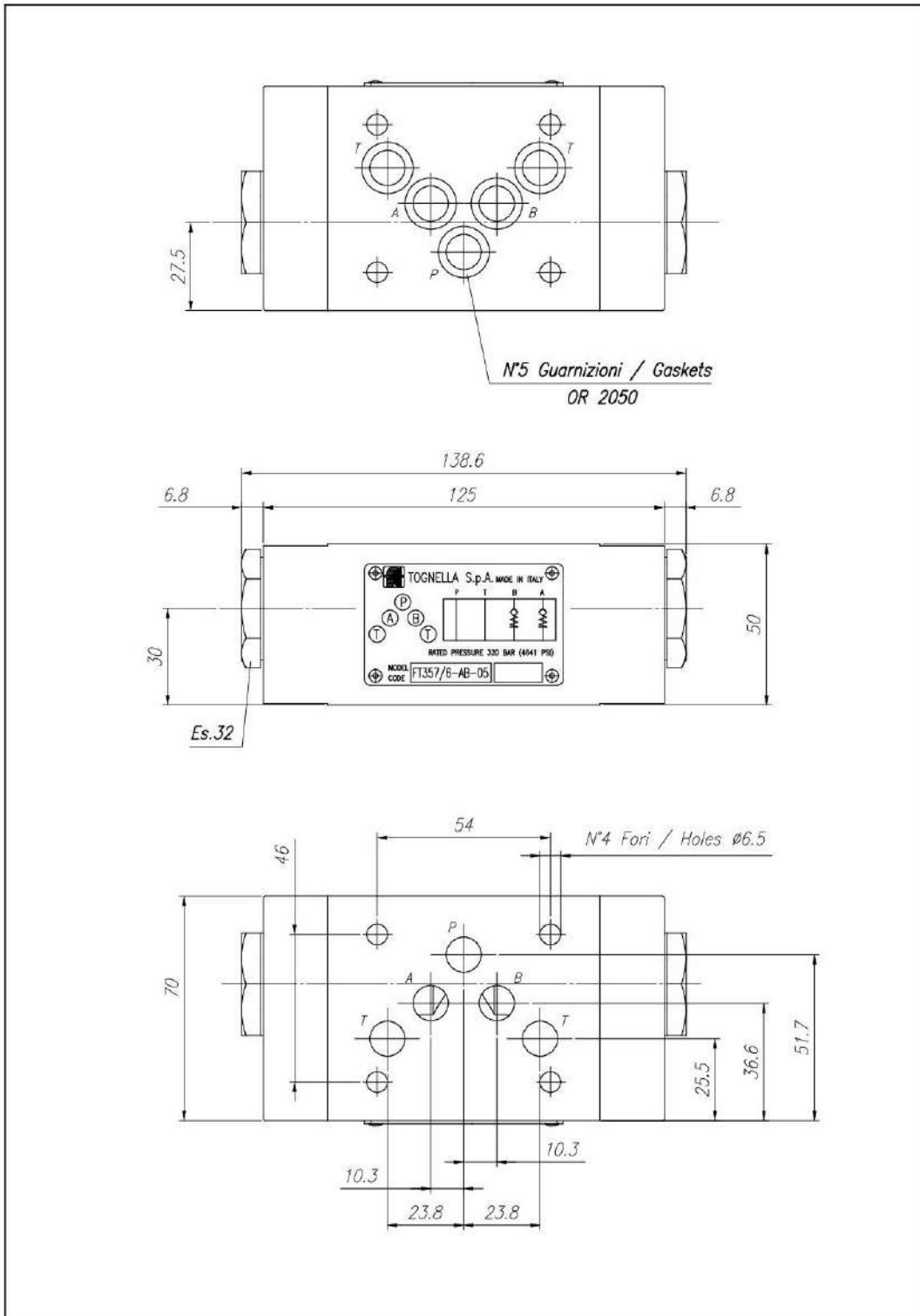
Dati tecnici

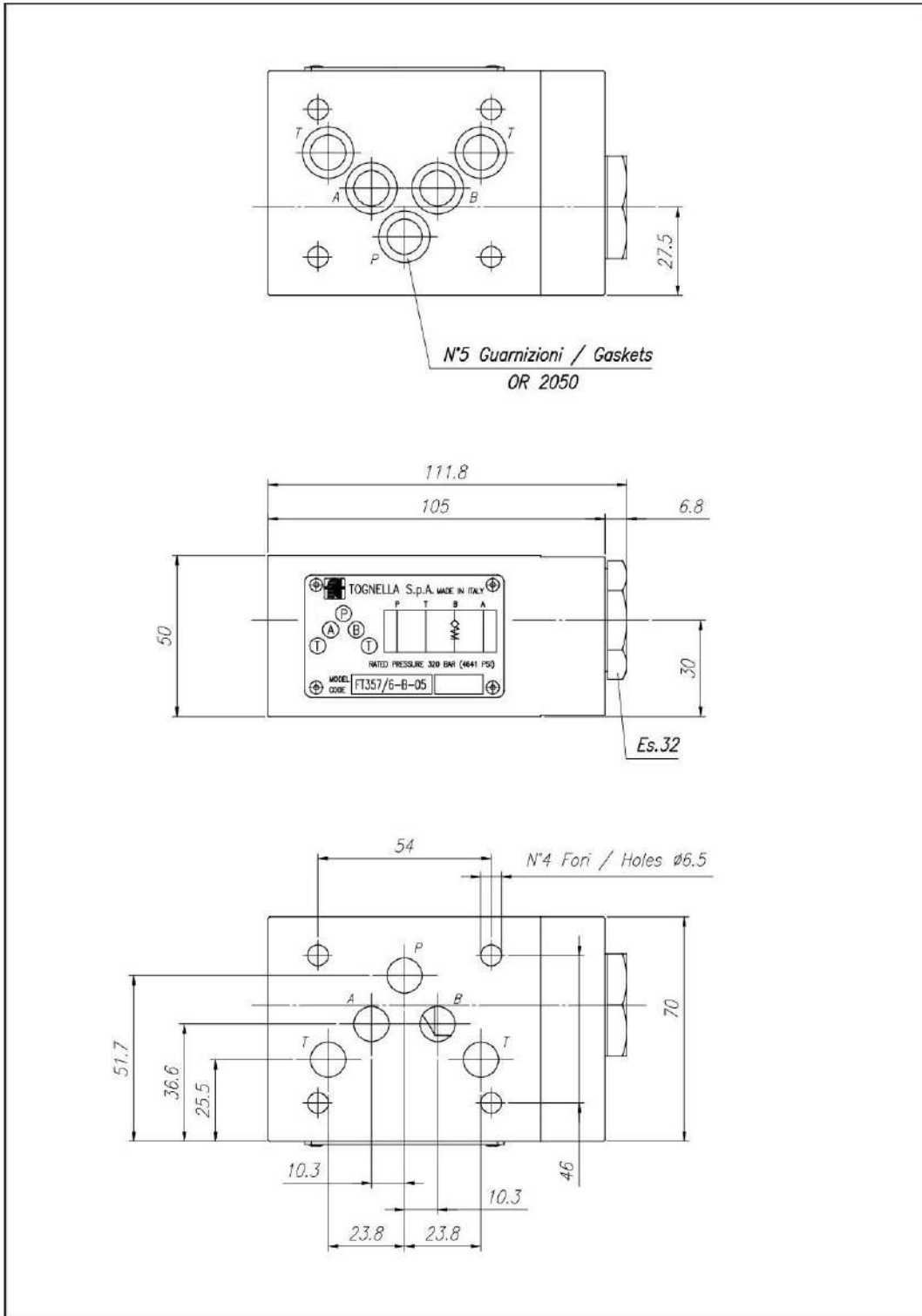
TIPO / TYPE	PRESSIONE ESERCIZIO BAR / WORKING PRESSURE BAR	TEMPERATURA ESERCIZIO / WORKING TEMPERATURE	CLASSE DI CONTAMINAZIONE FLUIDO / FLUID CONTAMINATION CLASS
A	320	-20°C/+80°C	ISO 4406 19/17/14
AB	320	-20°C/+80°C	ISO 4406 19/17/14
B	320	-20°C/+80°C	ISO 4406 19/17/14
P	320	-20°C/+80°C	ISO 4406 19/17/14
T	320	-20°C/+80°C	ISO 4406 19/17/14

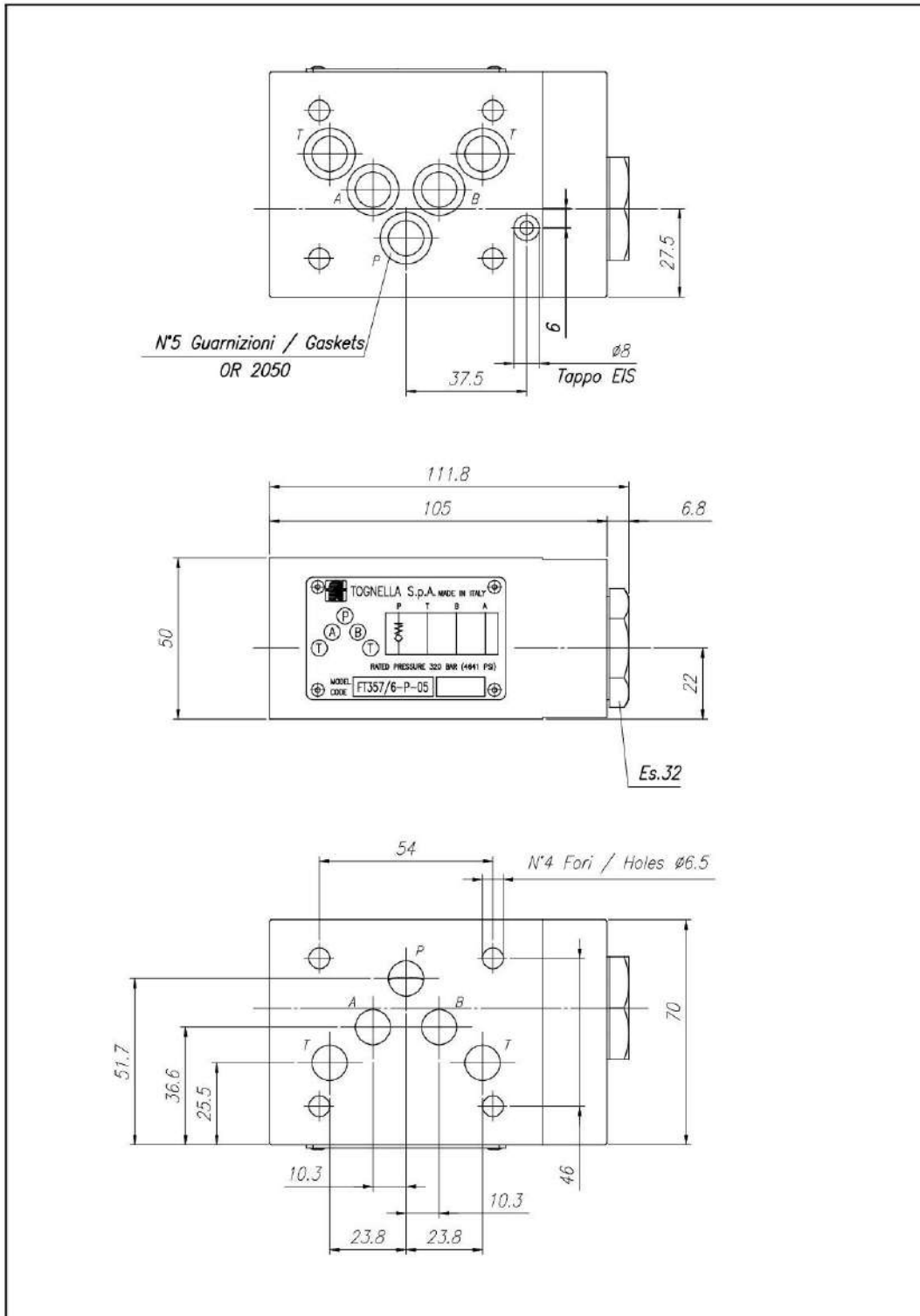


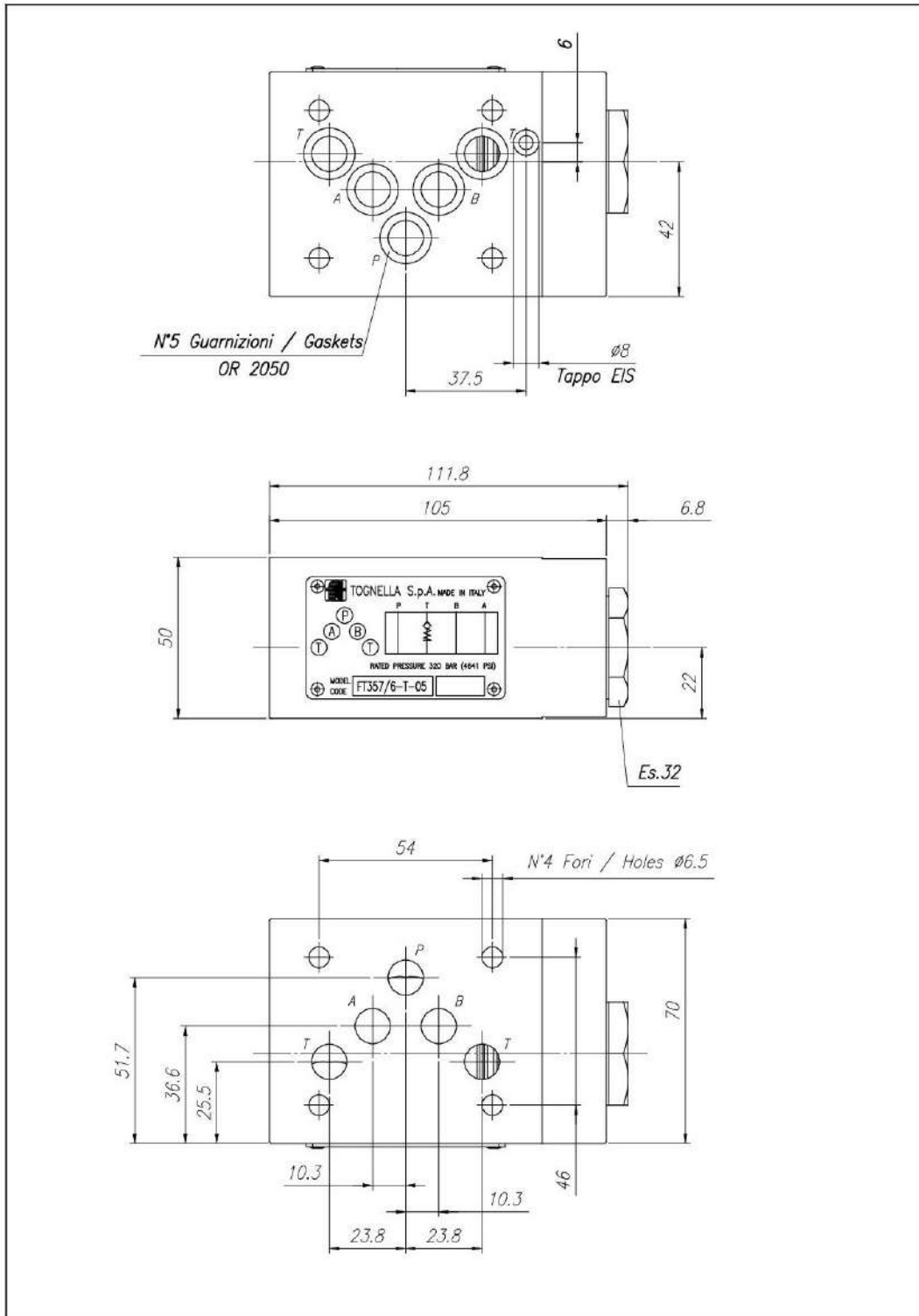
Table dimensionali e disegno quotato





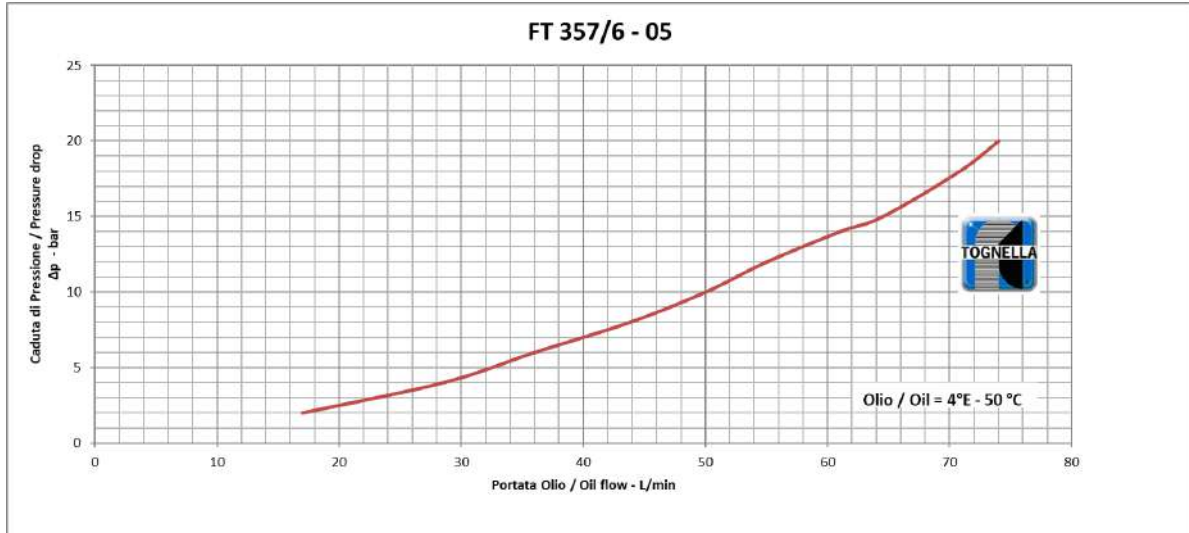


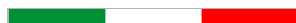






Curve di portata





Valvole di non ritorno ad azionamento pilotato montaggio Cetop 3

FT 357/8

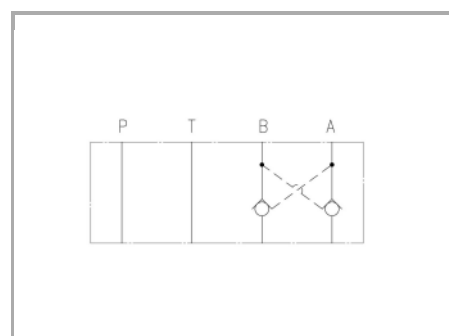
Valvole unidirezionali Cetop3, ad azionamento pilotato, disponibili con controllo sulla porta doppia A+B. Pressione Massima 320 Bar, Portate di olio fino a 40 L/min.

Valvole Cetop 3 - NG6

Unidirezionali - non ritorno

Ad azionamento pilotato

Acciaio al carbonio



Informazioni tecniche

Descrizione tecnica

Sono valvole di ritegno ad azionamento pilotato in esecuzione modulare a piastra cetop 3, rispondente alle norme ISO 4401-03 per montaggi sovrapponibili. Hanno la funzione di bloccare a perfetta tenuta il passaggio del fluido in una direzione e di permettere il libero passaggio in direzione opposta quando pilotata. Rapporto std di pilotaggio 3:1. Disponibile versione doppia su "A"+"B" (FT-357/8..) o singola (FT-357/9..)

Materiali

CORPO VALVOLA / BODY VALVE	Acciaio/Steel 11 S Mn Pb 37-UNI EN 10087
CORPO CARTUCCIA / CARTRIDGE BODY	Acciaio/Steel 11 S Mn Pb 37-UNI EN 10087
SPILO DI REGOLAZIONE / ADJUSTING NEEDLE	Acciaio legato/Alloy Steel
GUARNIZIONI / GASKETS	Di serie NBR - A richiesta FPM/Standard NBR-on demand FPM
ANELLI ANTIESTRUSIONE / ANTIEXTRUSION RINGS	PTFE
MANOPOLA TIPO MA / KNOB TYPE MA	Alluminio/Aluminum GD AlSi12- UNI EN AB 46100

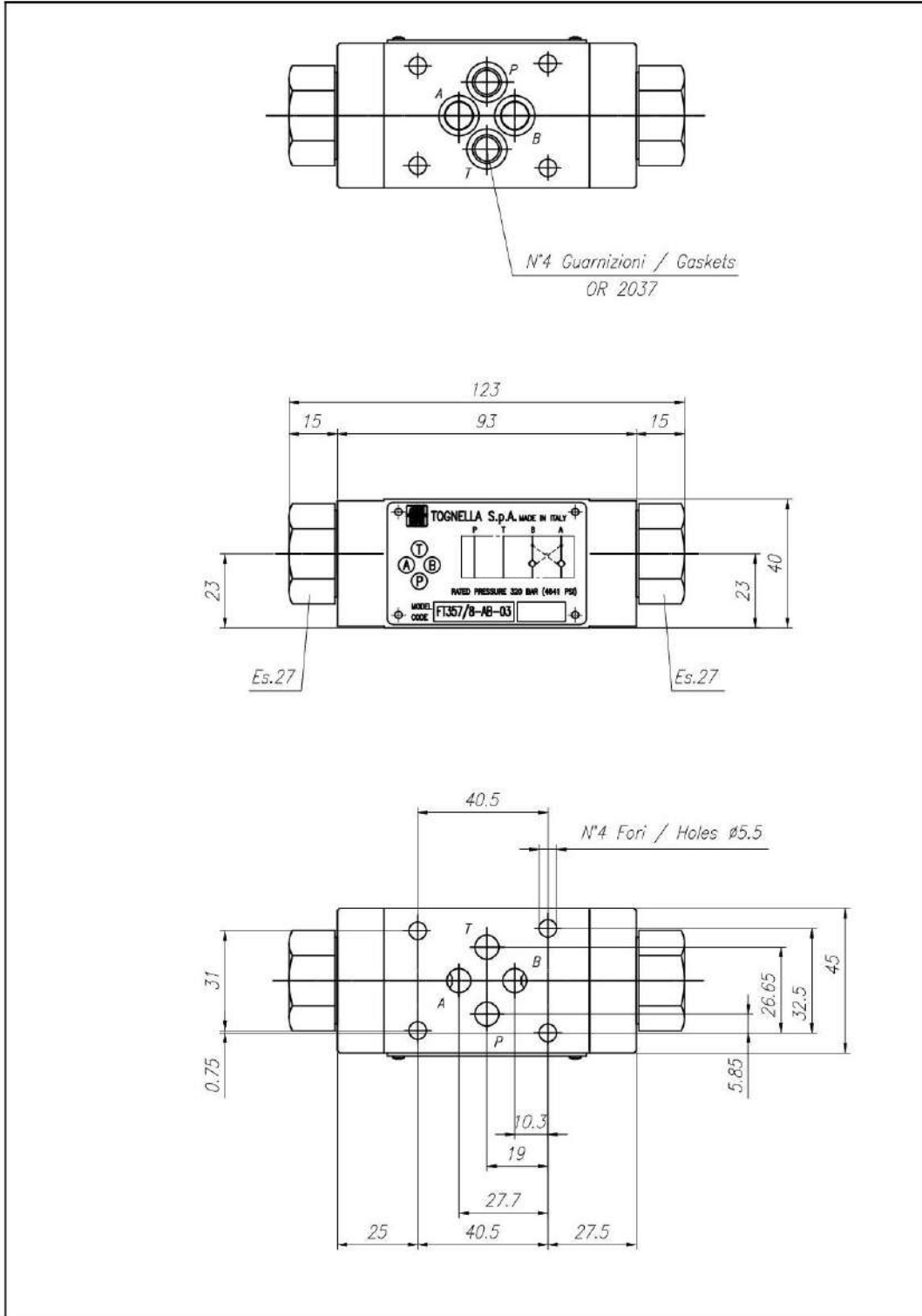


Dati tecnici

TIPO / TYPE	PRESSIONE ESERCIZIO BAR / WORKING PRESSURE BAR	TEMPERATURA ESERCIZIO / WORKING TEMPERATURE	CLASSE DI CONTAMINAZIONE FLUIDO / FLUID CONTAMINATION CLASS
A	320	-20°C/+80°C	ISO 4406 19/17/14
AB	320	-20°C/+80°C	ISO 4406 19/17/14
B	320	-20°C/+80°C	ISO 4406 19/17/14

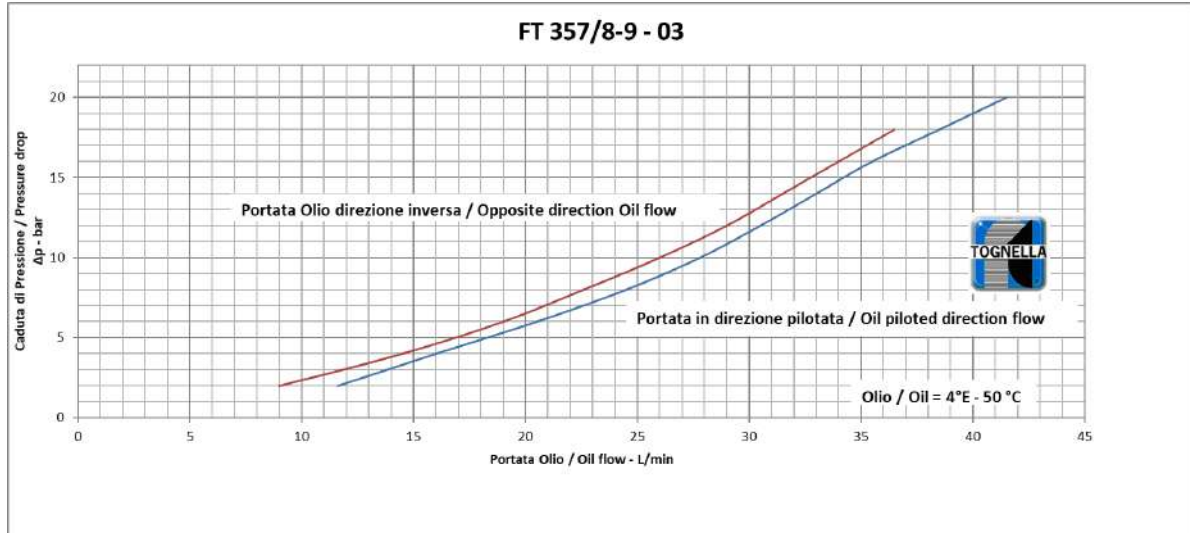


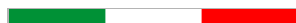
Table dimensionali e disegno quotato





Curve di portata





Valvole di non ritorno ad azionamento pilotato montaggio Cetop 5

FT 357/8

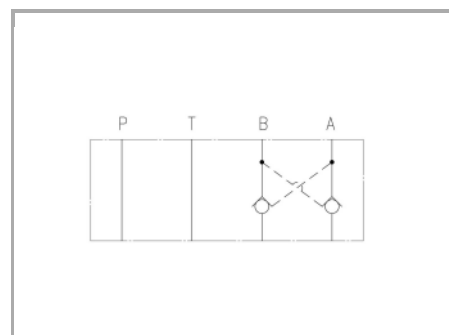
Valvole unidirezionali Cetop5, ad azionamento pilotato, disponibili con controllo sulla porta doppia A+B Pressione Massima 320 Bar, Portate di olio fino a 70 L/min.

Valvole Cetop 5 - NG10

Unidirezionali - non ritorno

Ad azionamento pilotato

Acciaio al carbonio



Informazioni tecniche

Descrizione tecnica

Sono valvole di ritegno ad azionamento pilotato in esecuzione modulare a piastra cetop 5, rispondente alle norme ISO 4401-05 per montaggi sovrapponibili. Hanno la funzione di bloccare a perfetta tenuta il passaggio del fluido in una direzione e di permettere il libero passaggio in direzione opposta quando pilotata. Rapporto std di pilotaggio 3:1. Disponibile versione doppia su "A"+"B" (FT-357/8..) o singola (FT-357/9..). Portata nominale 70L/min.

Materiali

CORPO VALVOLA / BODY VALVE	Acciaio/Steel 11 S Mn Pb 37-UNI EN 10087
CORPO CARTUCCIA / CARTRIDGE BODY	Acciaio/Steel 11 S Mn Pb 37-UNI EN 10087
SPILO DI REGOLAZIONE / ADJUSTING NEEDLE	Acciaio legato/Alloy Steel
GUARNIZIONI / GASKETS	Di serie NBR - A richiesta FPM/Standard NBR-on demand FPM
ANELLI ANTIESTRUSIONE / ANTIEXTRUSION RINGS	PTFE
MANOPOLA TIPO MA / KNOB TYPE MA	Alluminio/Aluminum GD AlSi12- UNI EN AB 46100

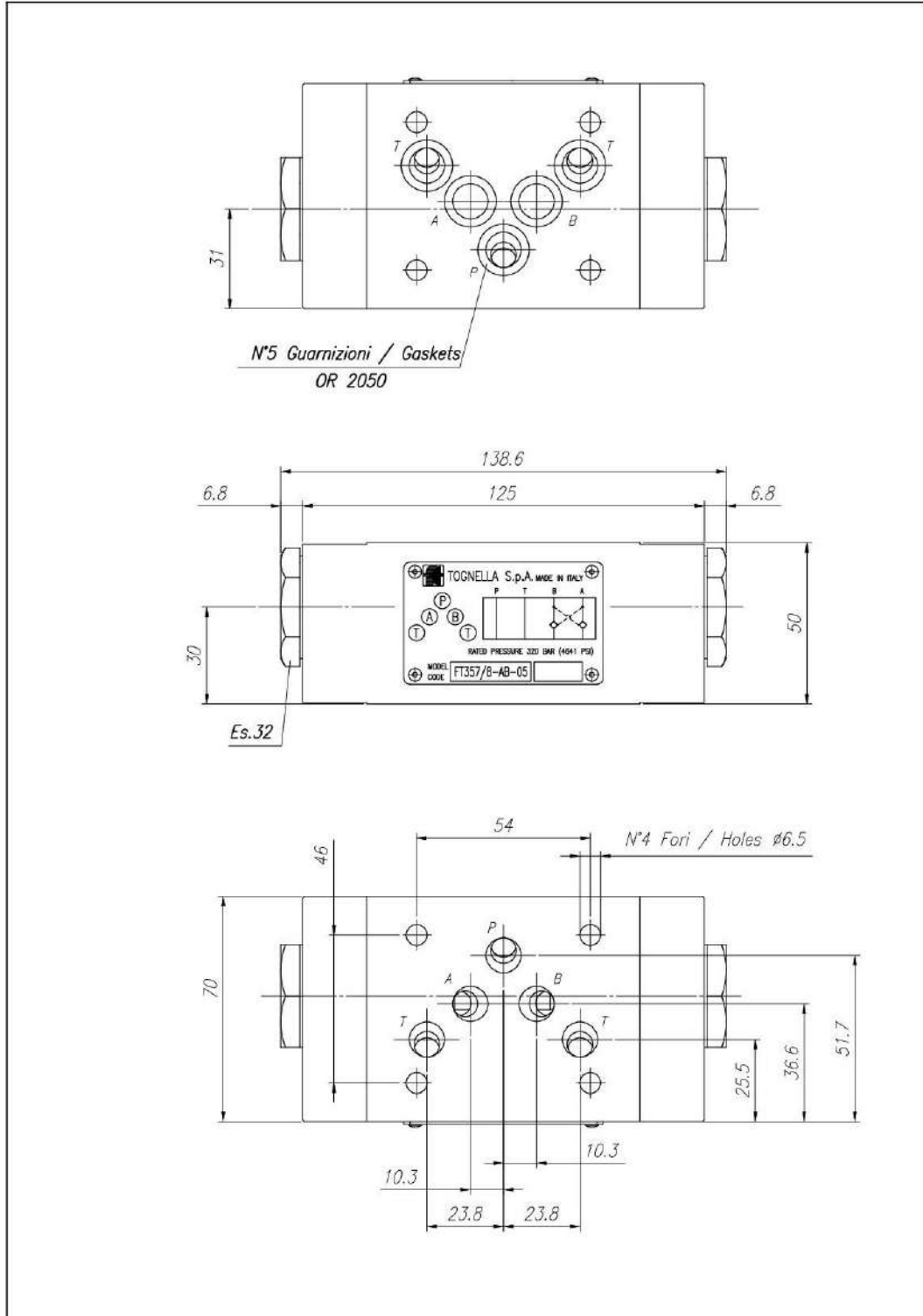


Dati tecnici

TIPO / TYPE	PRESSIONE ESERCIZIO BAR / WORKING PRESSURE BAR	TEMPERATURA ESERCIZIO / WORKING TEMPERATURE	CLASSE DI CONTAMINAZIONE FLUIDO / FLUID CONTAMINATION CLASS
A	320	-20°C/+80°C	ISO 4406 19/17/14
AB	320	-20°C/+80°C	ISO 4406 19/17/14
B	320	-20°C/+80°C	ISO 4406 19/17/14



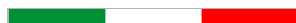
Table dimensionali e disegno quotato





Curve di portata





Valvole di non ritorno ad azionamento pilotato montaggio Cetop 3

FT 357/9

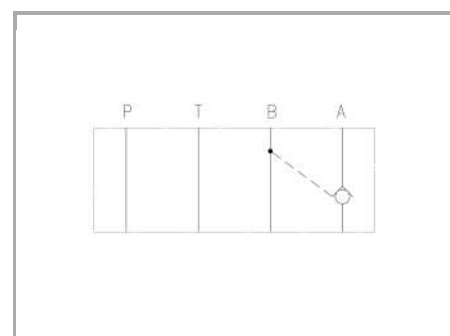
Valvole unidirezionali Cetop3, ad azionamento pilotato, disponibili con controllo sulla porta A o B Pressione Massima 320 Bar, Portate di olio fino a 40 L/min.

Valvole Cetop 3 - NG6

Unidirezionali - non ritorno

Ad azionamento pilotato

Acciaio al carbonio



Informazioni tecniche

Descrizione tecnica

Sono valvole di ritegno ad azionamento pilotato in esecuzione modulare a piastra cetop 3, rispondente alle norme ISO 4401-03 per montaggi sovrapponibili. Hanno la funzione di bloccare a perfetta tenuta il passaggio del fluido in una direzione e di permettere il libero passaggio in direzione opposta quando pilotata. Rapporto std di pilotaggio 3:1. Disponibile versione doppia su "A"+"B" (FT-357/8..) o singola (FT-357/9..)

Materiali

CORPO VALVOLA / BODY VALVE	Acciaio/Steel 11 S Mn Pb 37-UNI EN 10087
CORPO CARTUCCIA / CARTRIDGE BODY	Acciaio/Steel 11 S Mn Pb 37-UNI EN 10087
SPILO DI REGOLAZIONE / ADJUSTING NEEDLE	Acciaio legato/Alloy Steel
GUARNIZIONI / GASKETS	Di serie NBR - A richiesta FPM/Standard NBR-on demand FPM
ANELLI ANTIESTRUSIONE / ANTIEXTRUSION RINGS	PTFE
MANOPOLA TIPO MA / KNOB TYPE MA	Alluminio/Aluminum GD AlSi12- UNI EN AB 46100

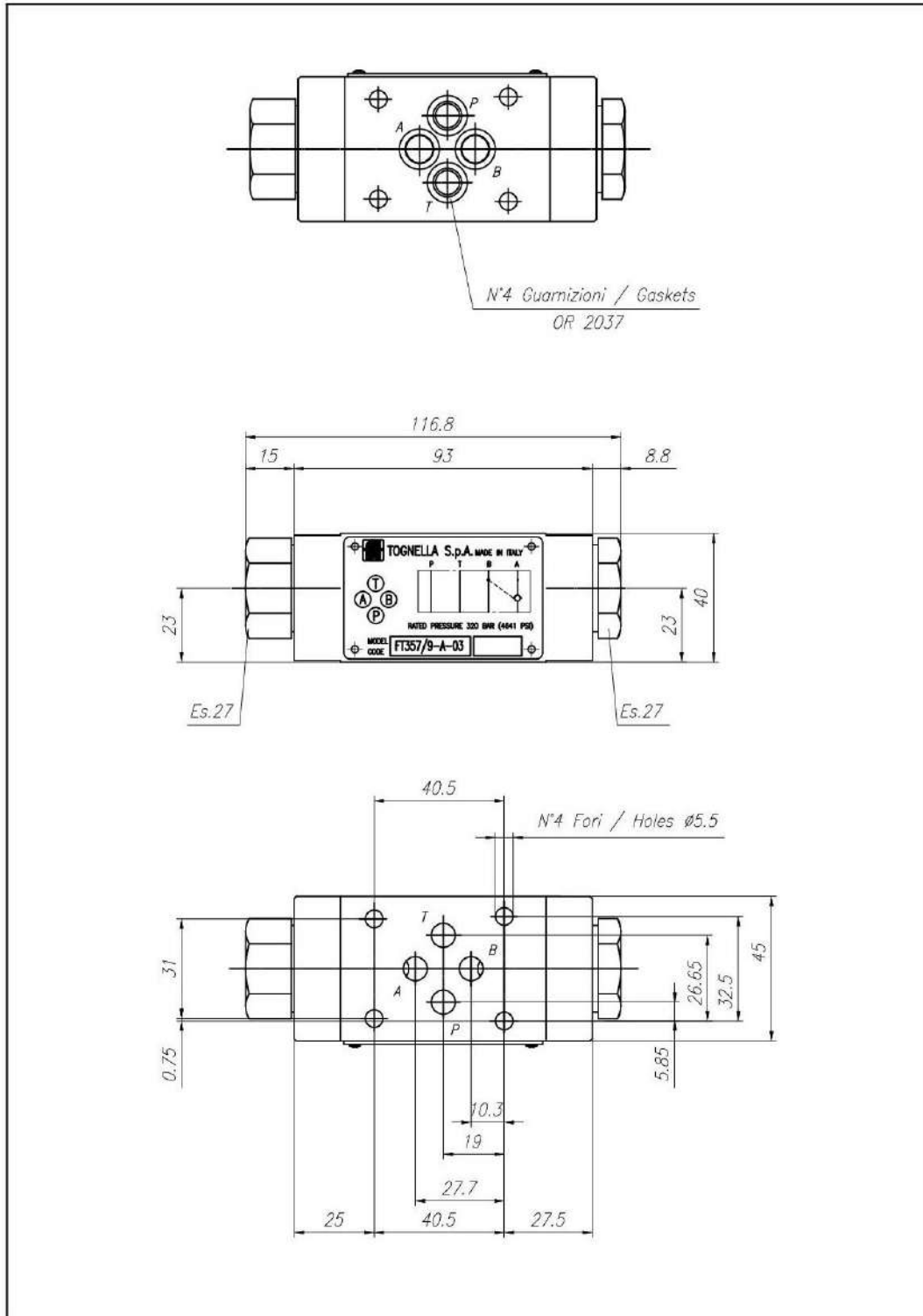


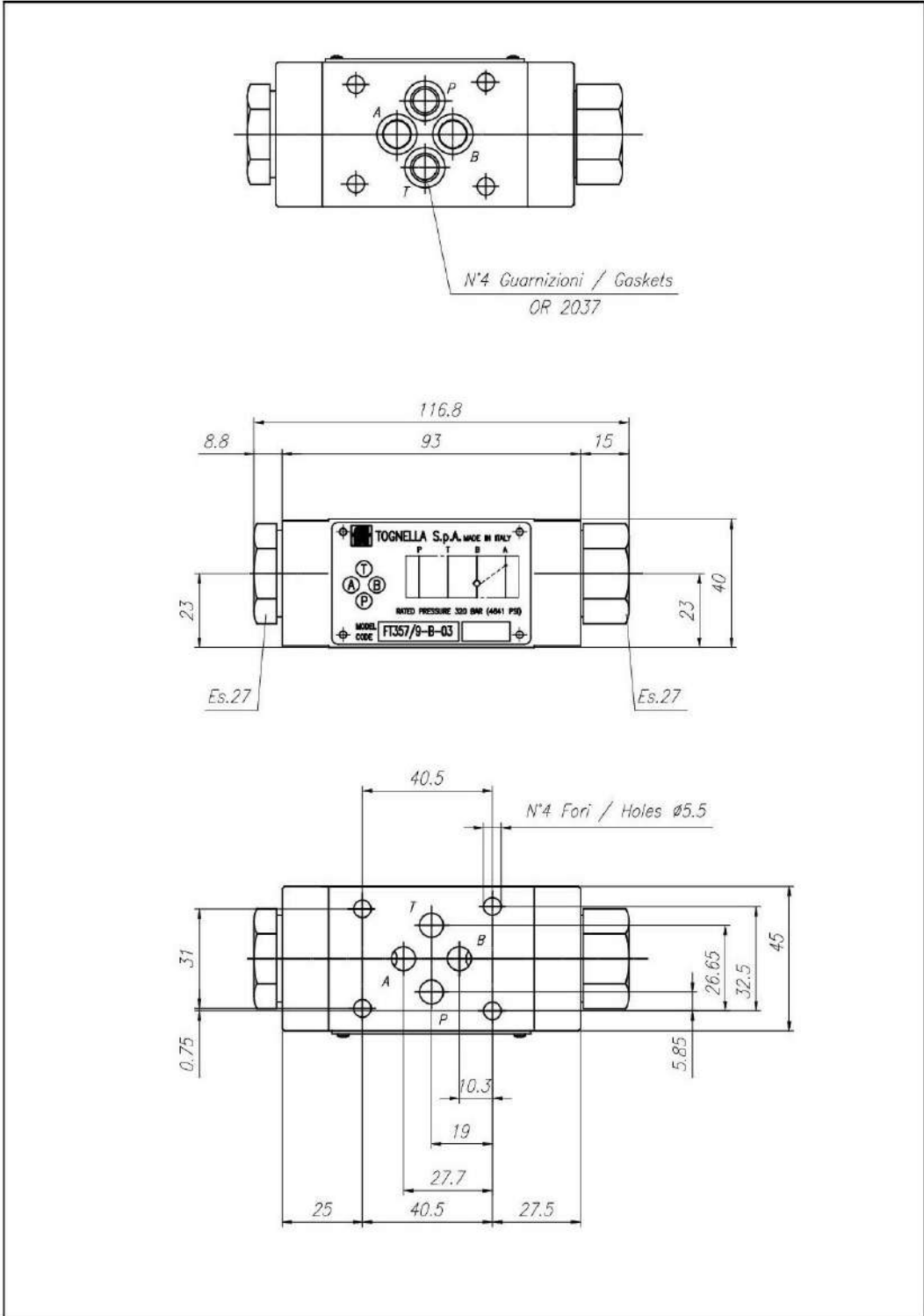
Dati tecnici

TIPO / TYPE	PRESSIONE ESERCIZIO BAR / WORKING PRESSURE BAR	TEMPERATURA ESERCIZIO / WORKING TEMPERATURE	CLASSE DI CONTAMINAZIONE FLUIDO / FLUID CONTAMINATION CLASS
A	320	-20°C/+80°C	ISO 4406 19/17/14
AB	320	-20°C/+80°C	ISO 4406 19/17/14
B	320	-20°C/+80°C	ISO 4406 19/17/14



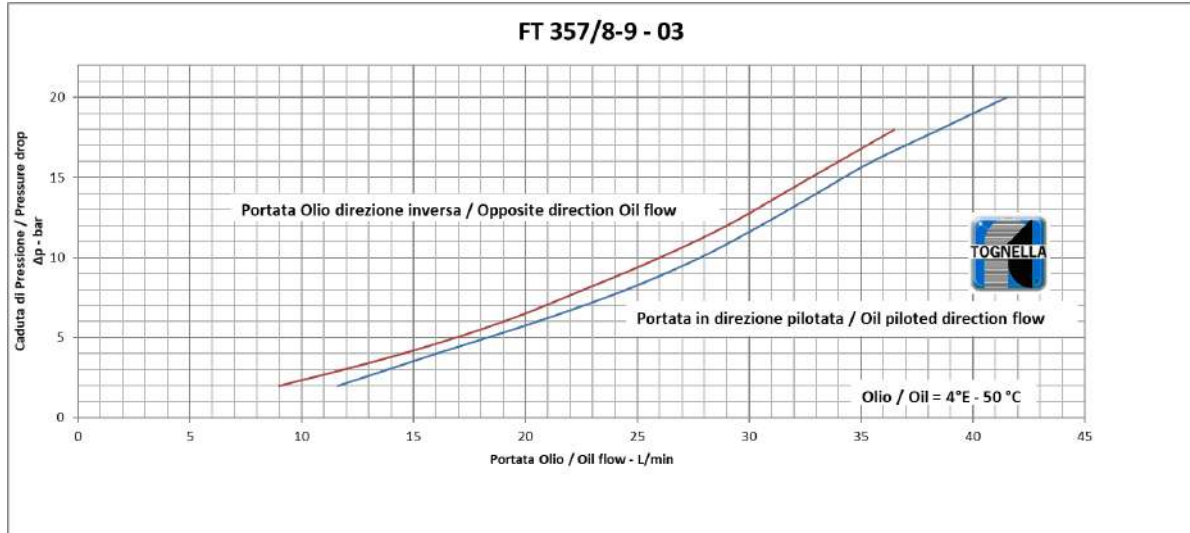
Table dimensionali e disegno quotato

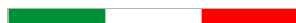






Curve di portata





Valvole di non ritorno ad azionamento pilotato montaggio Cetop 5

FT 357/9

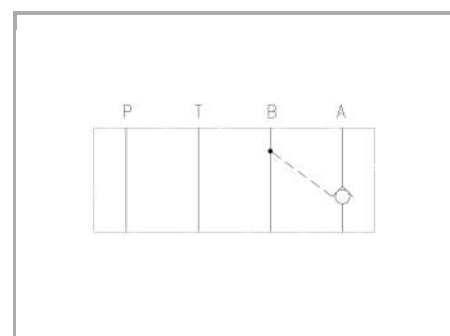
Valvole unidirezionali Cetop5, ad azionamento pilotato, disponibili con controllo sulla porta A o B. Pressione Massima 320 Bar, Portate di olio fino a 70 L/min.

Valvole Cetop 5 - NG10

Unidirezionali - non ritorno

Ad azionamento pilotato

Acciaio al carbonio



Informazioni tecniche

Descrizione tecnica

Sono valvole di ritegno ad azionamento pilotato in esecuzione modulare a piastra cetop 5, rispondente alle norme ISO 4401-05 per montaggi sovrapponibili. Hanno la funzione di bloccare a perfetta tenuta il passaggio del fluido in una direzione e di permettere il libero passaggio in direzione opposta quando pilotata. Rapporto std di pilotaggio 3:1. Disponibile versione doppia su "A"+"B" (FT-357/8..) o singola (FT-357/9..). Portata nominale 70L/min.

Materiali

CORPO VALVOLA / BODY VALVE	Acciaio/Steel 11 S Mn Pb 37-UNI EN 10087
CORPO CARTUCCIA / CARTRIDGE BODY	Acciaio/Steel 11 S Mn Pb 37-UNI EN 10087
SPILO DI REGOLAZIONE / ADJUSTING NEEDLE	Acciaio legato/Alloy Steel
GUARNIZIONI / GASKETS	Di serie NBR - A richiesta FPM/Standard NBR-on demand FPM
ANELLI ANTIESTRUSIONE / ANTIEXTRUSION RINGS	PTFE
MANOPOLA TIPO MA / KNOB TYPE MA	Alluminio/Aluminum GD AlSi12- UNI EN AB 46100

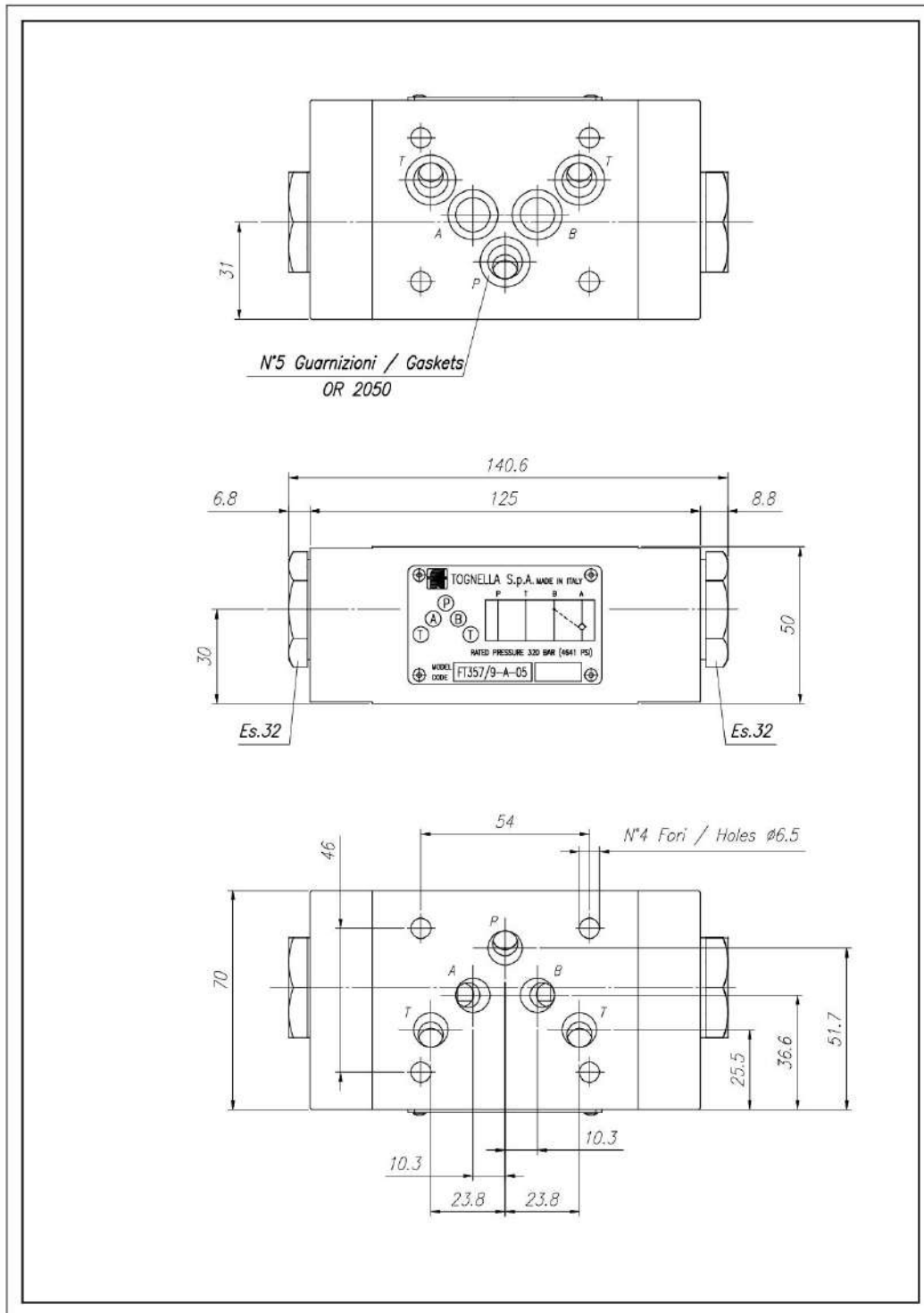


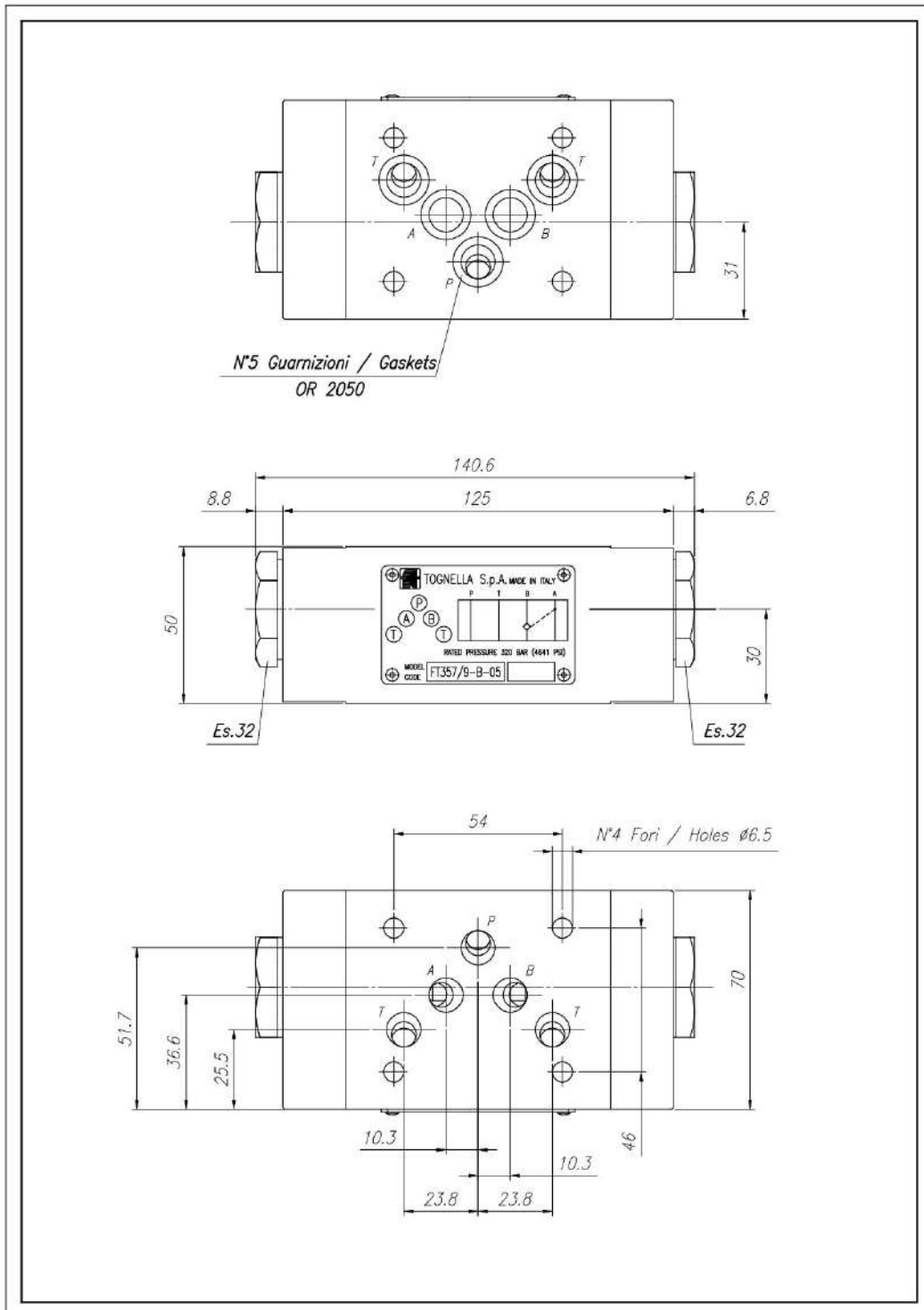
Dati tecnici

TIPO / TYPE	PRESSIONE ESERCIZIO BAR / WORKING PRESSURE BAR	TEMPERATURA ESERCIZIO / WORKING TEMPERATURE	CLASSE DI CONTAMINAZIONE FLUIDO / FLUID CONTAMINATION CLASS
A	320	-20°C/+80°C	ISO 4406 19/17/14
AB	320	-20°C/+80°C	ISO 4406 19/17/14
B	320	-20°C/+80°C	ISO 4406 19/17/14



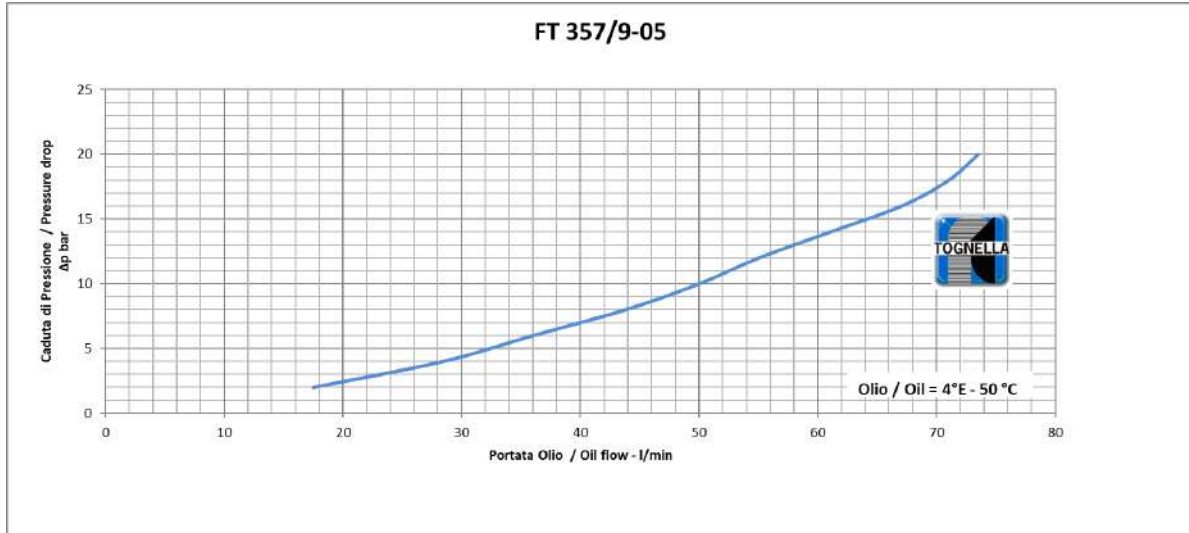
Table dimensionali e disegno quotato







Curve di portata





Valvole di regolazione bidirezionale montaggio Cetop 3

FT 358/2

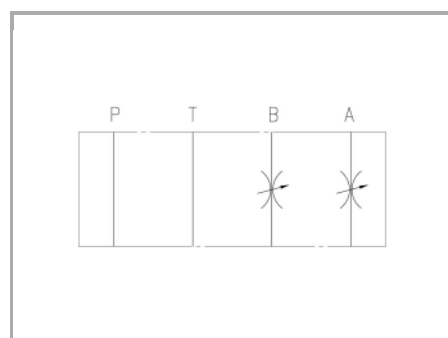
Regolatori di flusso bidirezionali Cetop3 disponibili con controllo sulla porta A-B-P o doppia A+B Pressione Massima 320 Bar, Portate di olio regolate da 0,5 a 35 L/min.

Valvole Cetop 3 - NG6

Regolazione portata

Regolazione bidirezionale

Acciaio al carbonio



Informazioni tecniche

Descrizione tecnica

"Regolatore di portata, non compensato, per montaggio modulare con superficie di attacco rispondente alle norme ISO 4401-03. Consente una regolazione accurata del fluido nelle due direzioni anche in presenza di piccole portate. Versione con vite di regolazione, dotata di contro dado di bloccaggio, per la regolazione della portata."

Materiali

CORPO VALVOLA / BODY VALVE	Acciaio/Steel 11 S Mn Pb 37-UNI EN 10087
CORPO CARTUCCIA / CARTRIDGE BODY	Acciaio/Steel 11 S Mn Pb 37-UNI EN 10087
SPILO DI REGOLAZIONE / ADJUSTING NEEDLE	Acciaio legato/Alloy Steel
GUARNIZIONI / GASKETS	Di serie NBR - A richiesta FPM/Standard NBR-on demand FPM
ANELLI ANTIESTRUSIONE / ANTIEXTRUSION RINGS	PTFE
MANOPOLA TIPO MA / KNOB TYPE MA	Alluminio/Aluminum GD AISi12- UNI EN AB 46100

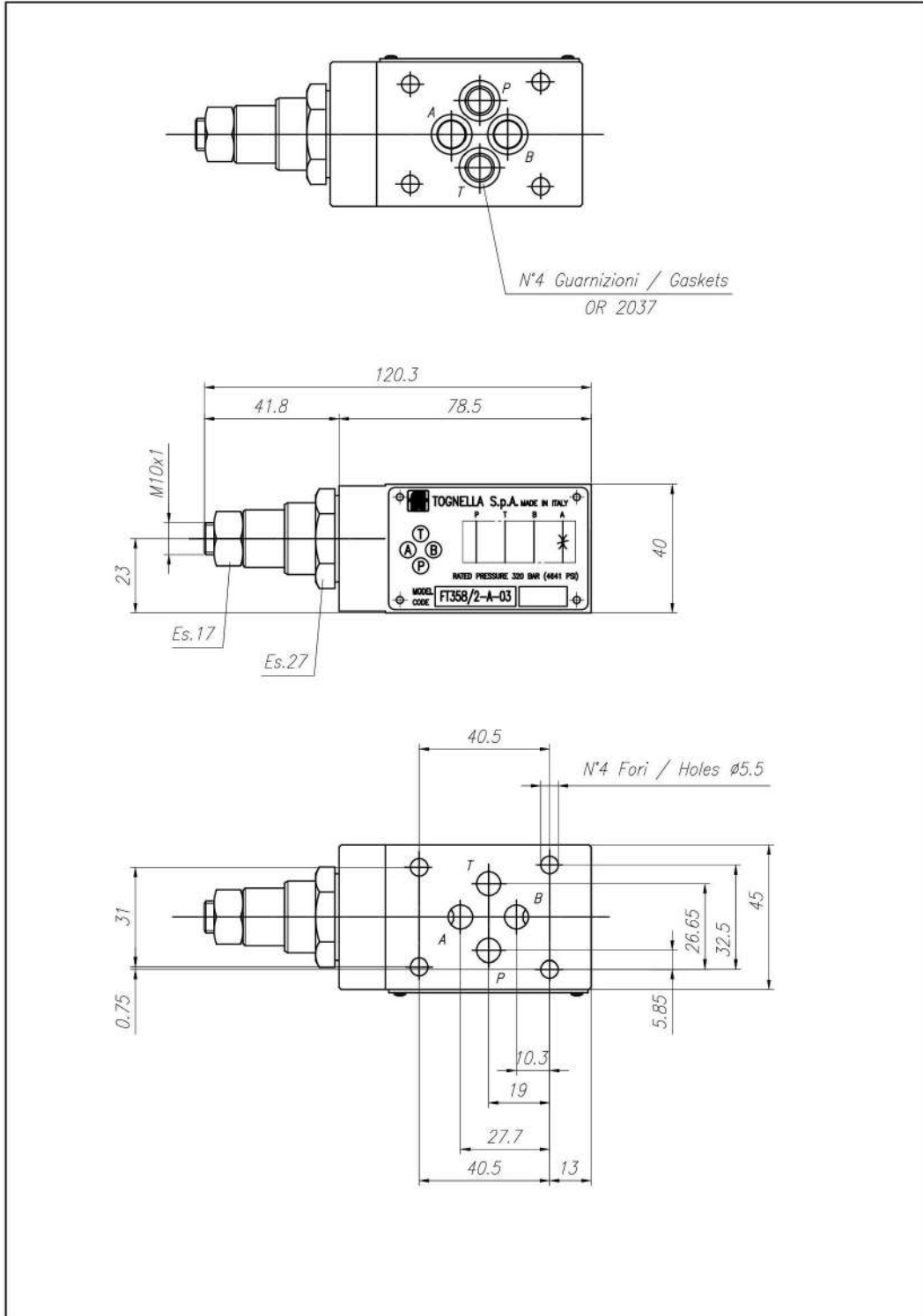


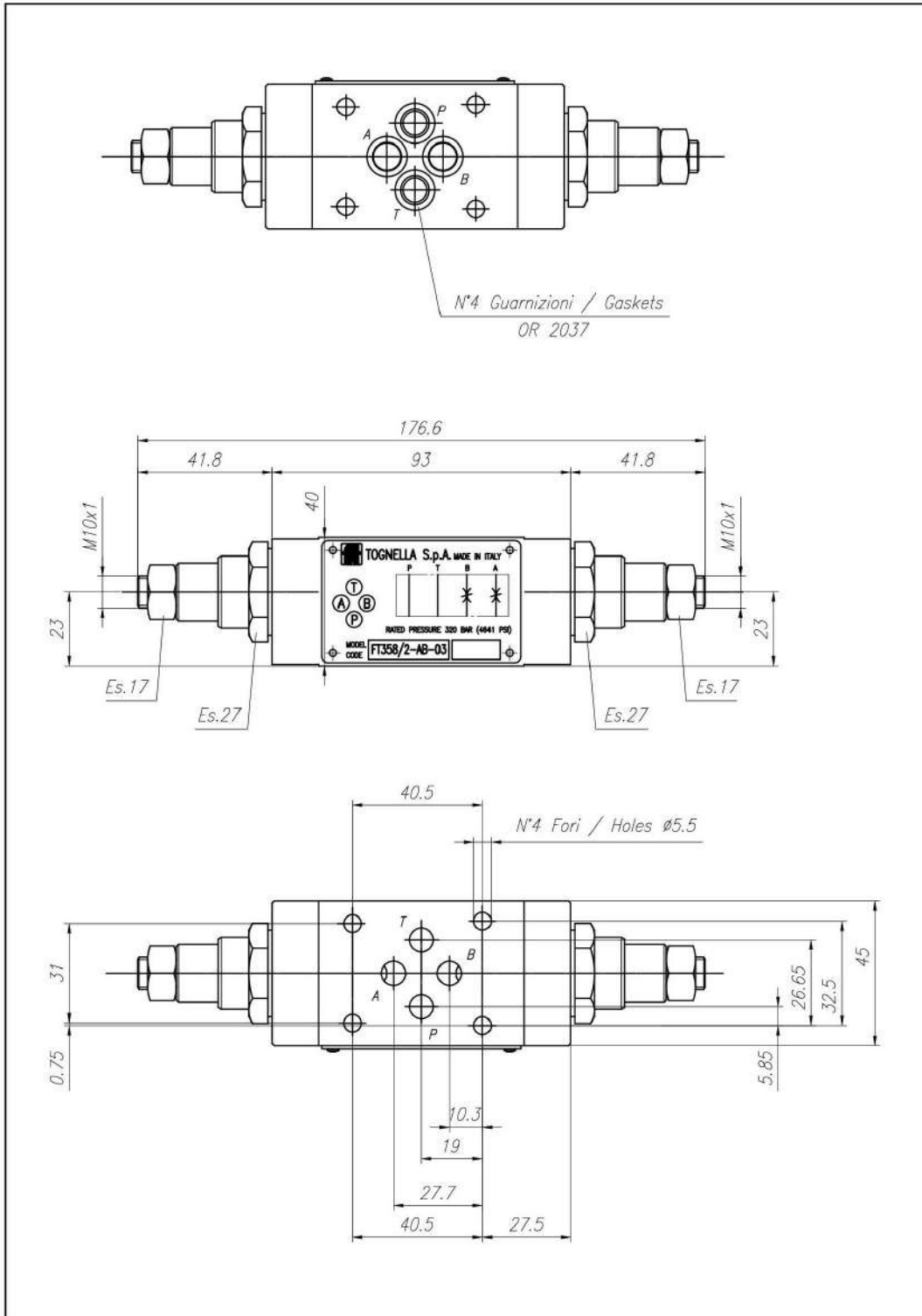
Dati tecnici

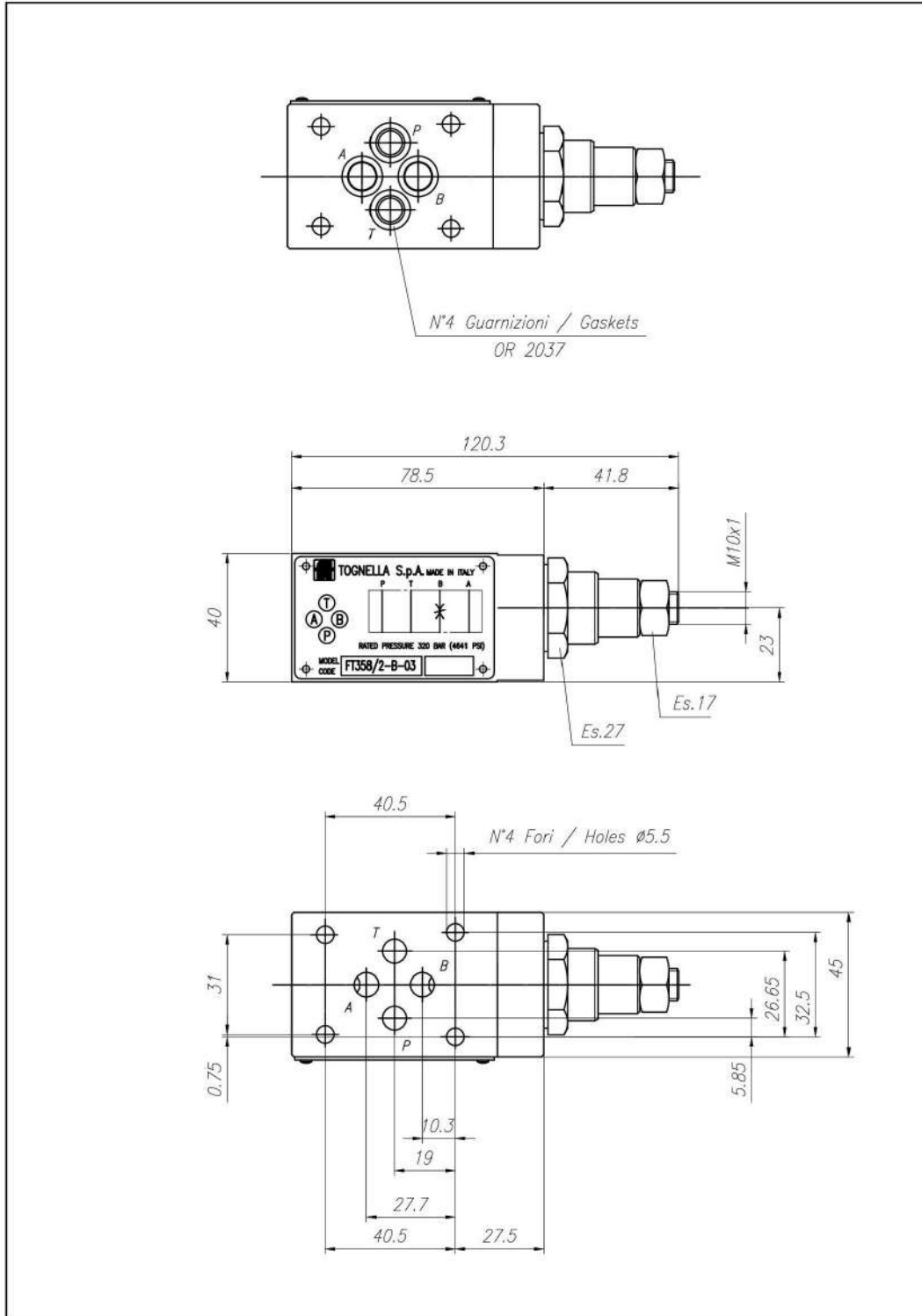
TIPO / TYPE	PRESSIONE ESERCIZIO BAR / WORKING PRESSURE BAR	TEMPERATURA ESERCIZIO / WORKING TEMPERATURE	CLASSE DI CONTAMINAZIONE FLUIDO / FLUID CONTAMINATION CLASS
A	320	-20°C/+80°C	ISO 4406 19/17/14
AB	320	-20°C/+80°C	ISO 4406 19/17/14
B	320	-20°C/+80°C	ISO 4406 19/17/14
P	320	-20°C/+80°C	ISO 4406 19/17/14
T	320	-20°C/+80°C	ISO 4406 19/17/14

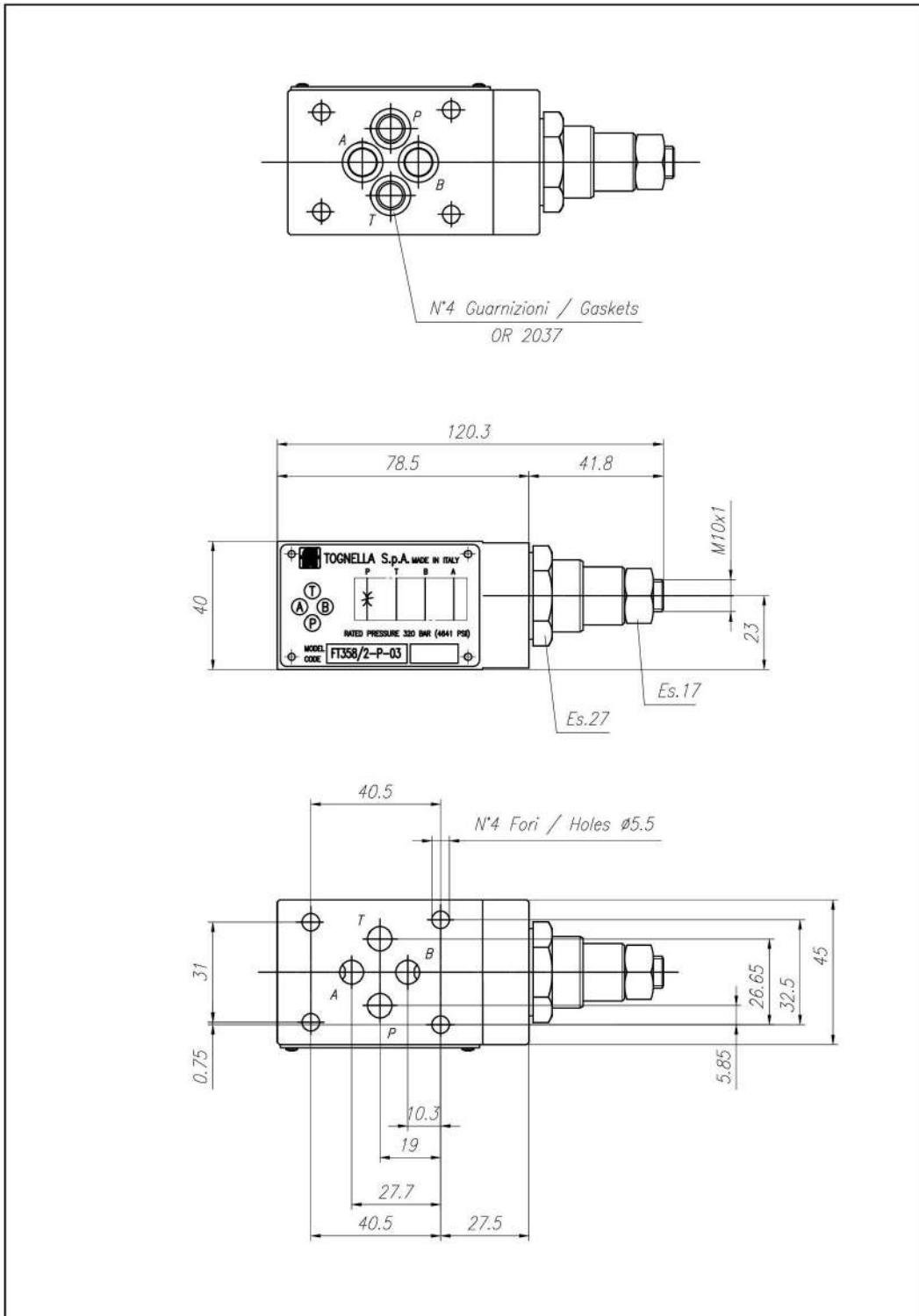


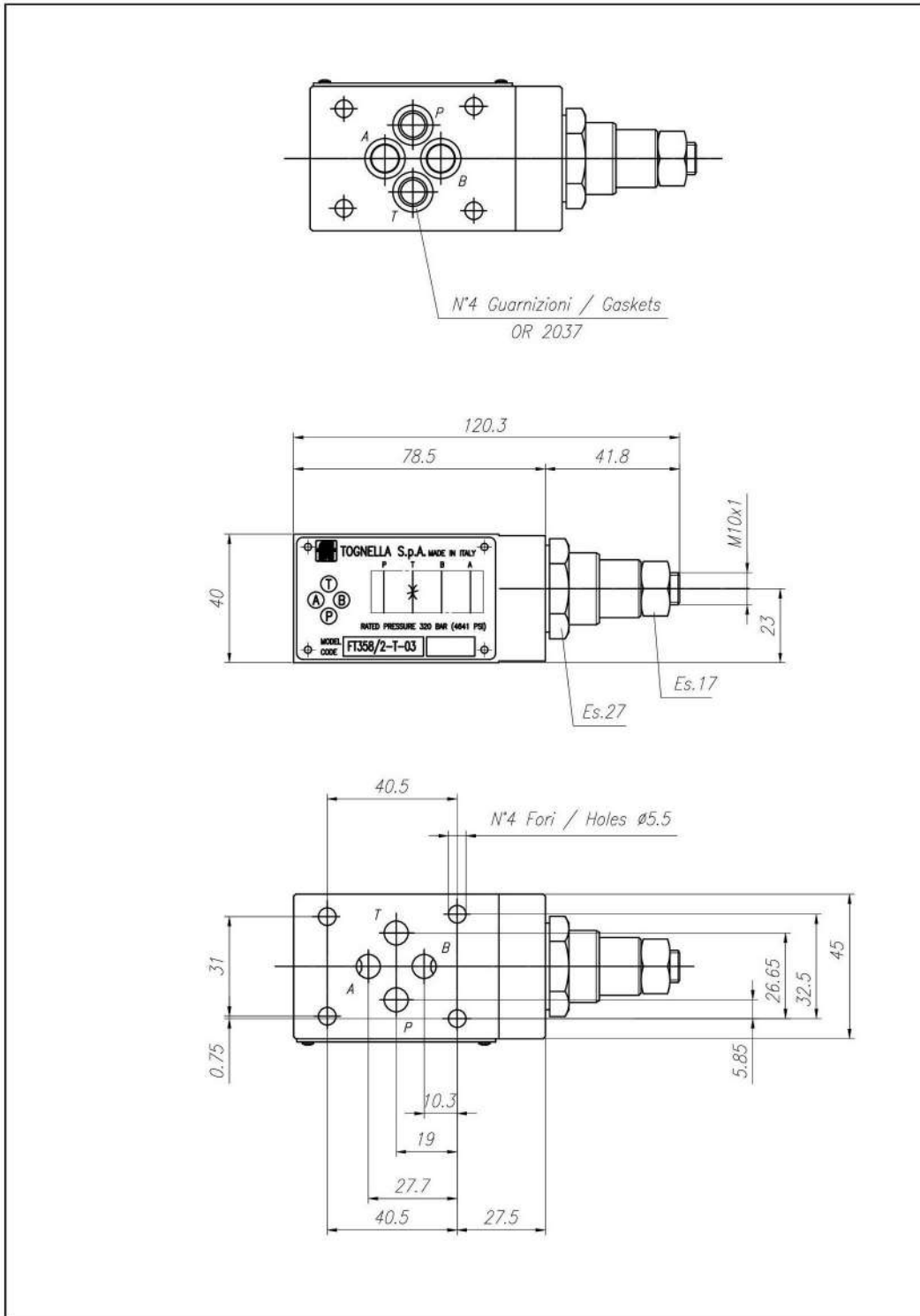
Table dimensionali e disegno quotato





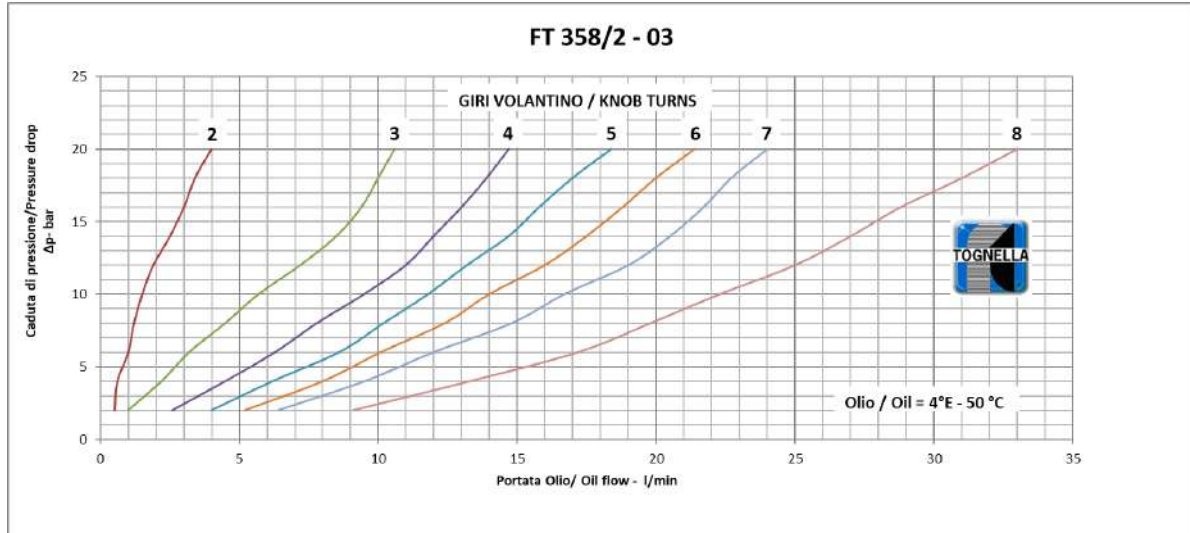


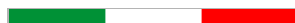






Curve di portata





Valvole di regolazione bidirezionale montaggio Cetop 5

FT 358/2

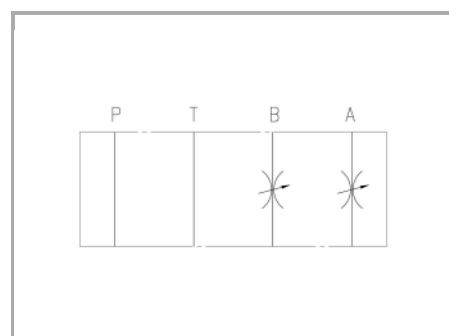
Regolatori di flusso bidirezionali Cetop5 disponibili con controllo sulla porta A-B-P o doppia A+B Pressione Massima 320 Bar, Portate di olio regolate da 3 a 45 L/min.

Valvole Cetop 5 - NG10

Regolazione portata

Regolazione bidirezionale

Acciaio al carbonio



Informazioni tecniche

Descrizione tecnica

"Regolatore di portata, non compensato, per montaggio modulare con superficie di attacco rispondente alle norme ISO 4401-05. Consente una regolazione accurata del fluido nelle due direzioni anche in presenza di piccole portate. Versione con vite di regolazione, dotata di contro dado di bloccaggio, per la regolazione della portata. Portata nominale 45L/min."

Materiali

CORPO VALVOLA / BODY VALVE	Acciaio/Steel 11 S Mn Pb 37-UNI EN 10087
CORPO CARTUCCIA / CARTRIDGE BODY	Acciaio/Steel 11 S Mn Pb 37-UNI EN 10087
SPILO DI REGOLAZIONE / ADJUSTING NEEDLE	Acciaio legato/Alloy Steel
GUARNIZIONI / GASKETS	Di serie NBR - A richiesta FPM/Standard NBR-on demand FPM
ANELLI ANTIESTRUSIONE / ANTIEXTRUSION RINGS	PTFE
MANOPOLA TIPO MA / KNOB TYPE MA	Alluminio/Aluminum GD AISi12- UNI EN AB 46100

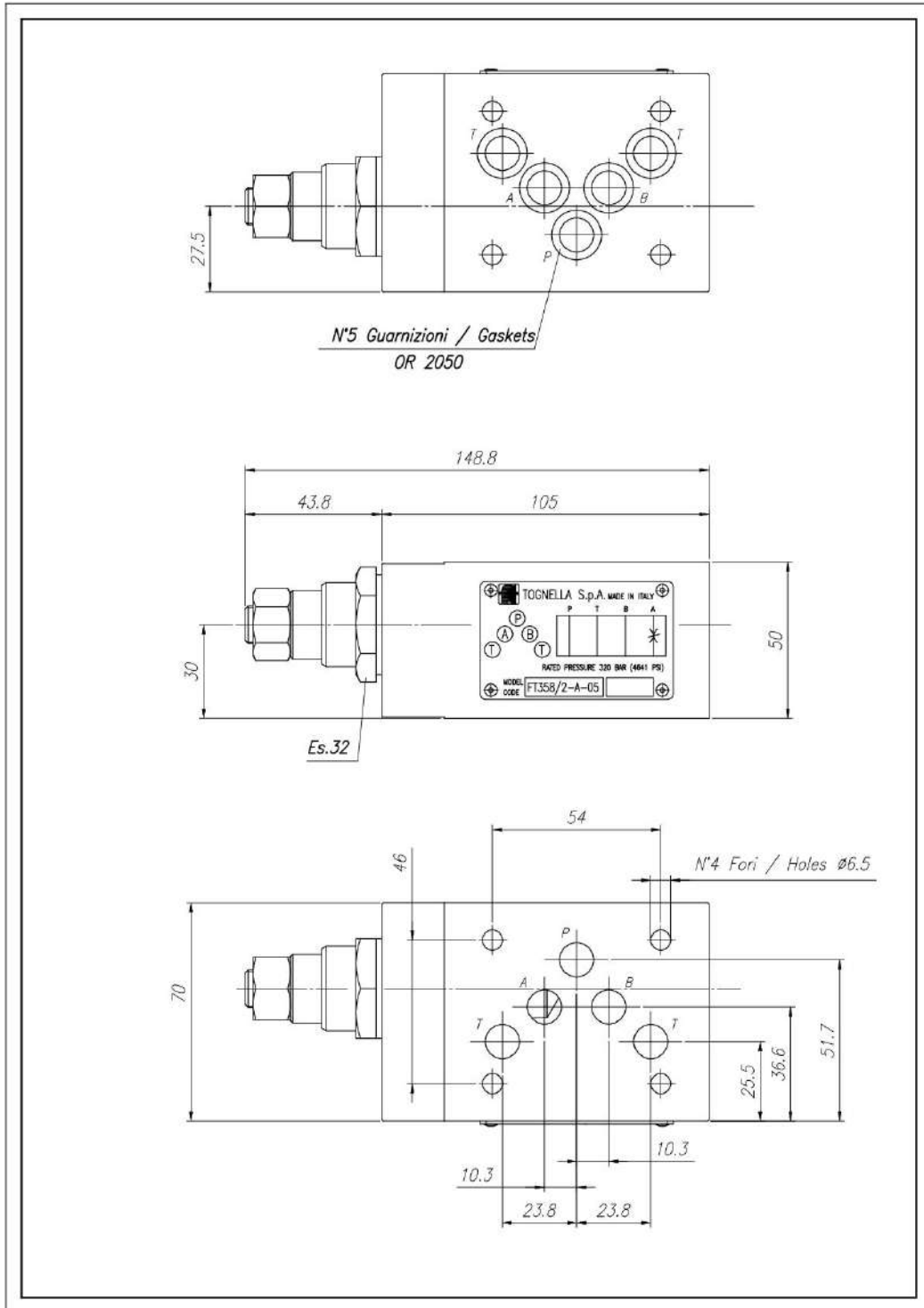


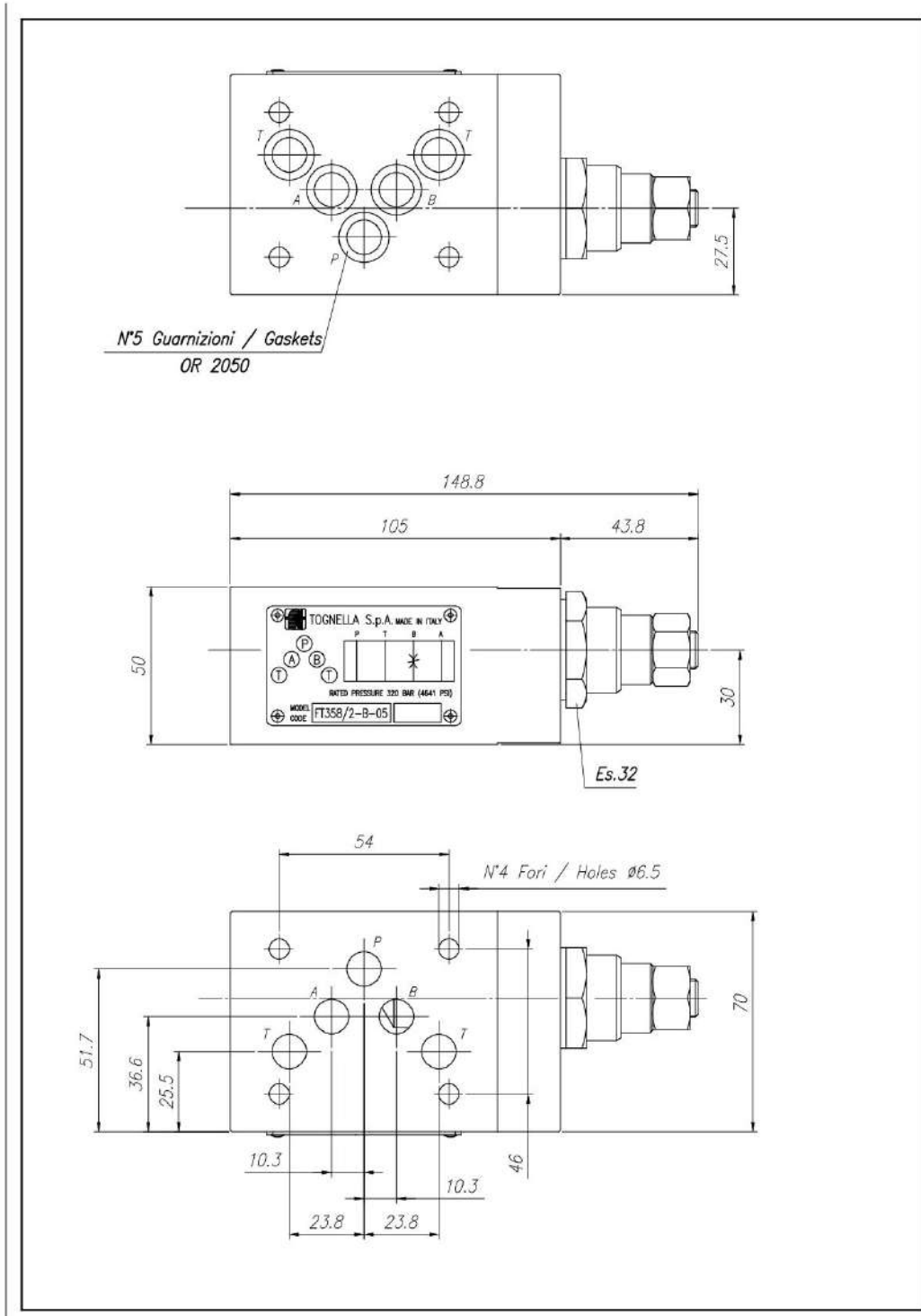
Dati tecnici

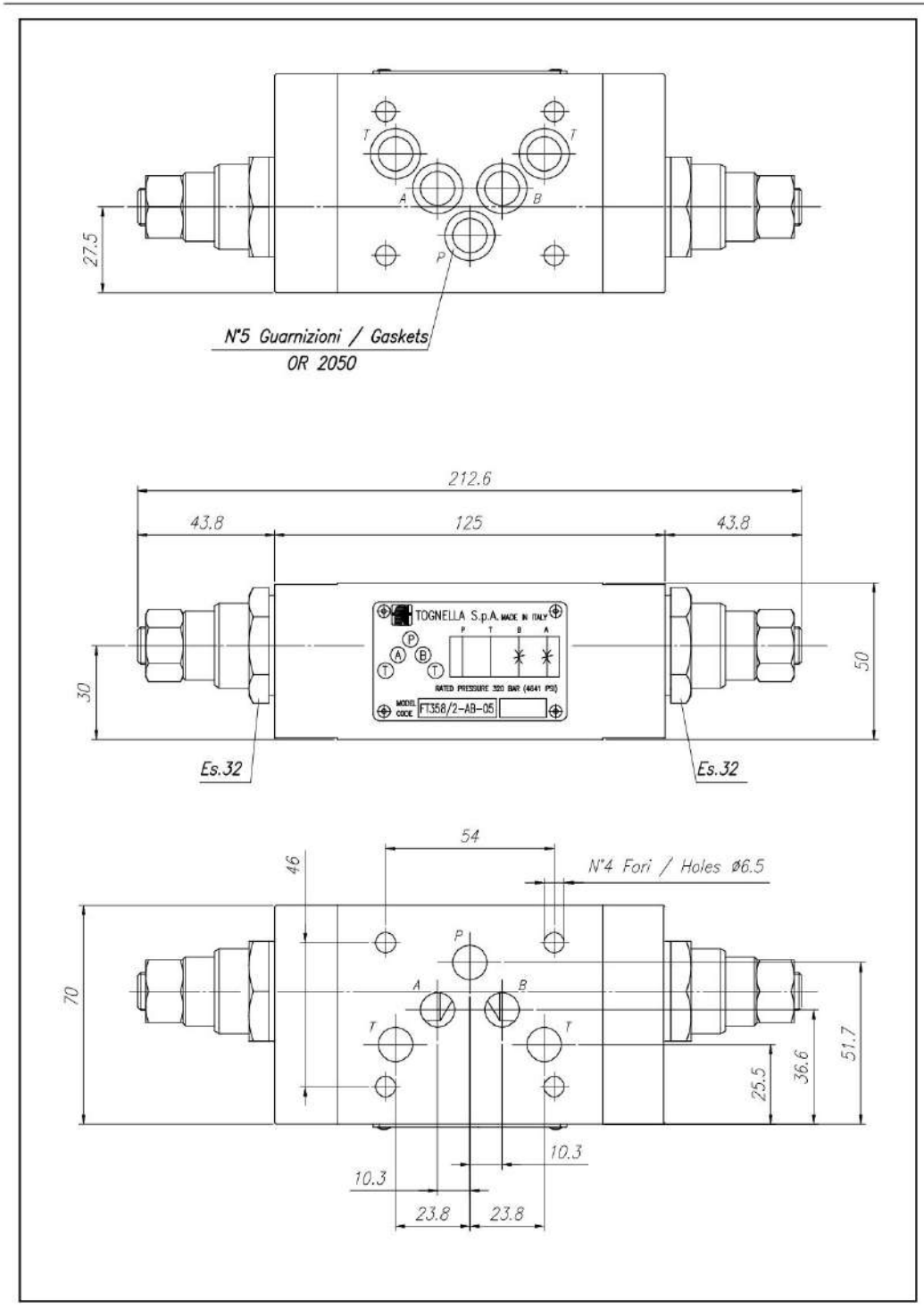
TIPO / TYPE	PRESSIONE ESERCIZIO BAR / WORKING PRESSURE BAR	TEMPERATURA ESERCIZIO / WORKING TEMPERATURE	CLASSE DI CONTAMINAZIONE FLUIDO / FLUID CONTAMINATION CLASS
A	320	-20°C/+80°C	ISO 4406 19/17/14
AB	320	-20°C/+80°C	ISO 4406 19/17/14
B	320	-20°C/+80°C	ISO 4406 19/17/14
P	320	-20°C/+80°C	ISO 4406 19/17/14
T	320	-20°C/+80°C	ISO 4406 19/17/14

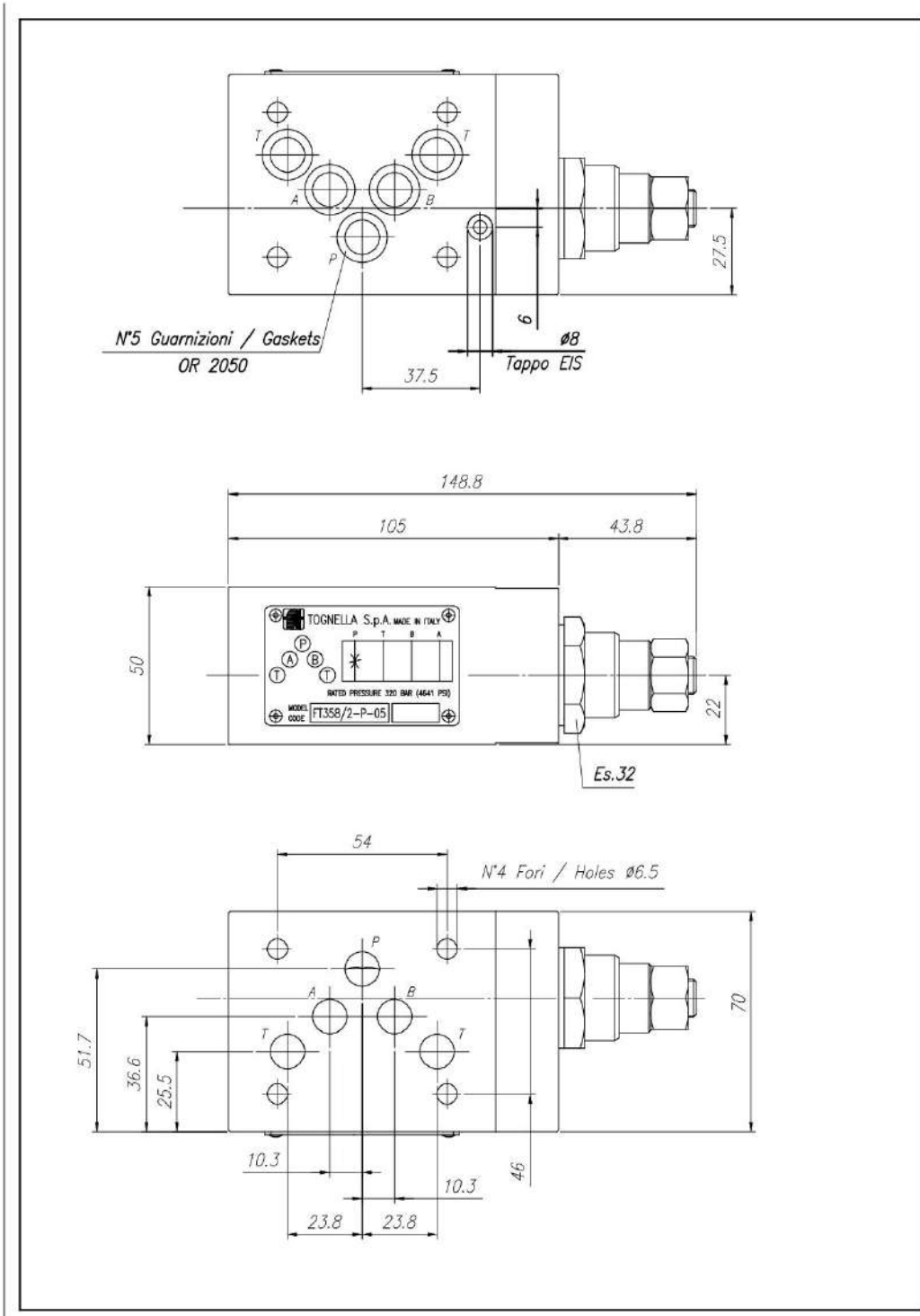


Table dimensionali e disegno quotato



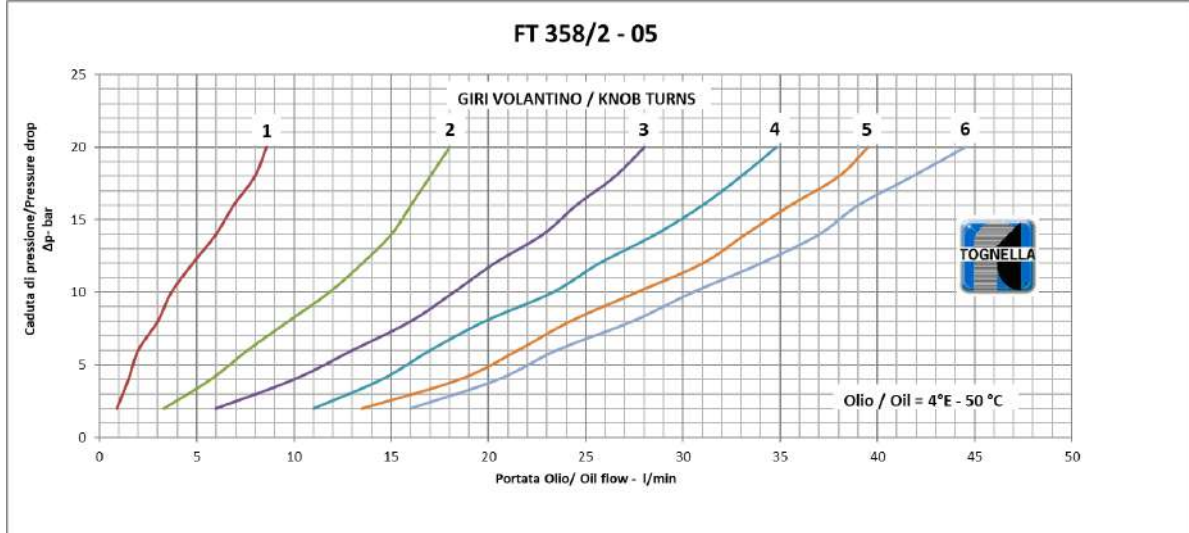








Curve di portata





Valvole di regolazione unidirezionale montaggio Cetop 5

FT 358/5

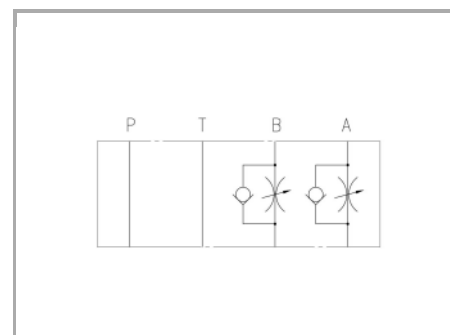
Regolatori di flusso unidirezionali Cetop5 disponibili con controllo sulla porta A-B o doppia A+B Pressione Massima 320 Bar, Portate di olio regolate da 3 a 45 L/min.

Valvole Cetop 5 - NG10

Regolazione portata

Regolazione unidirezionale Meter-out

Acciaio al carbonio



Informazioni tecniche

Descrizione tecnica

Regolatore di portata, non compensato, per montaggio modulare con superficie di attacco rispondente alle norme ISO 4401-05. Consente una regolazione accurata del fluido in una direzione anche in presenza di minime portate, consentendo il flusso libero nel senso opposto. Regolazione singola disponibile su A o B o doppia su A+B. Versione con vite di regolazione, dotata di contro dado di bloccaggio, per la regolazione della portata. Portata nominale 65L/min

Materiali

CORPO VALVOLA / BODY VALVE	Acciaio/Steel 11 S Mn Pb 37-UNI EN 10087
CORPO CARTUCCIA / CARTRIDGE BODY	Acciaio/Steel 11 S Mn Pb 37-UNI EN 10087
SPILO DI REGOLAZIONE / ADJUSTING NEEDLE	Acciaio legato/Alloy Steel
GUARNIZIONI / GASKETS	Di serie NBR - A richiesta FPM/Standard NBR-on demand FPM
ANELLI ANTIESTRUSIONE / ANTIEXTRUSION RINGS	PTFE
MANOPOLA TIPO MA / KNOB TYPE MA	Alluminio/Aluminum GD AlSi12- UNI EN AB 46100

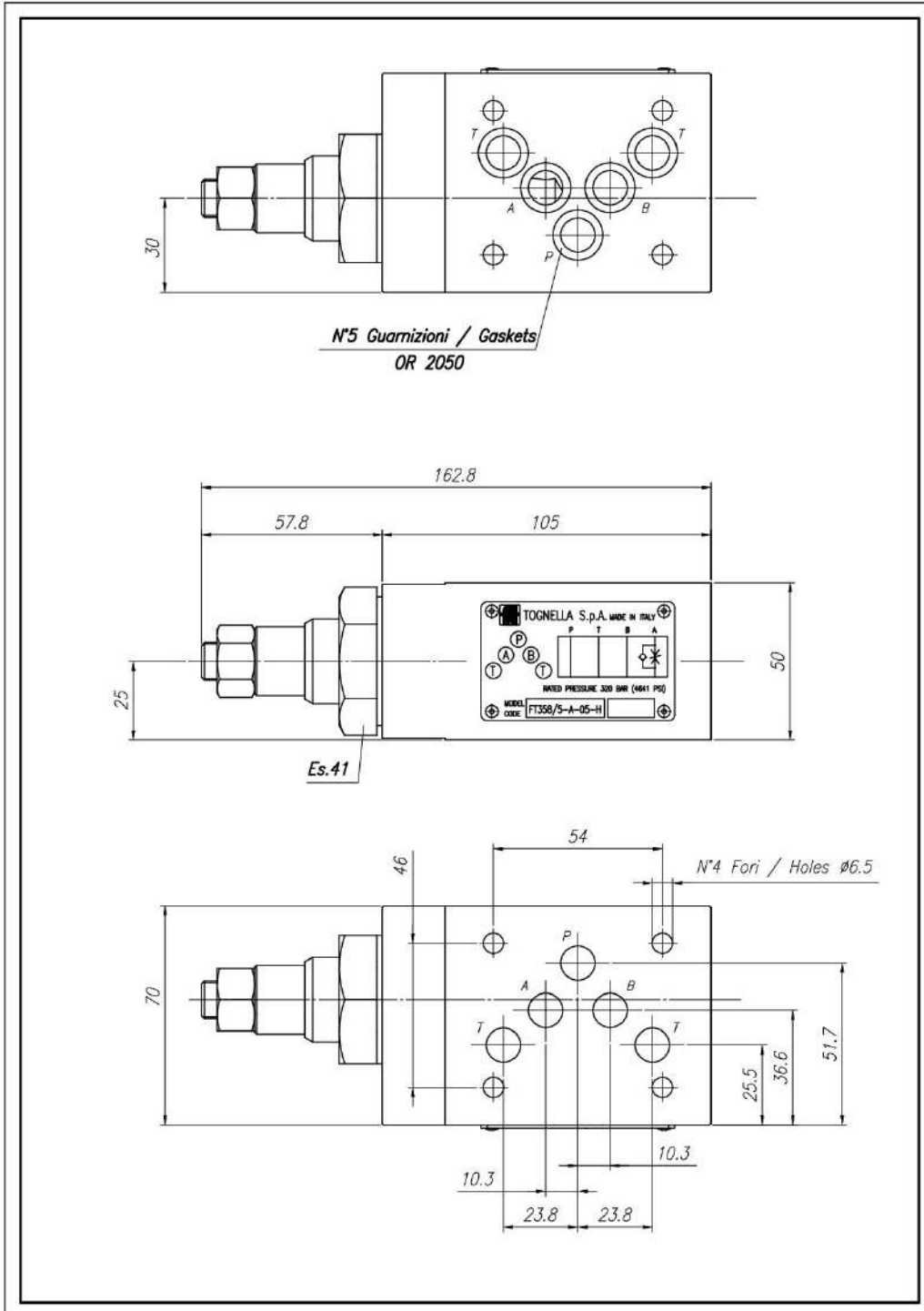


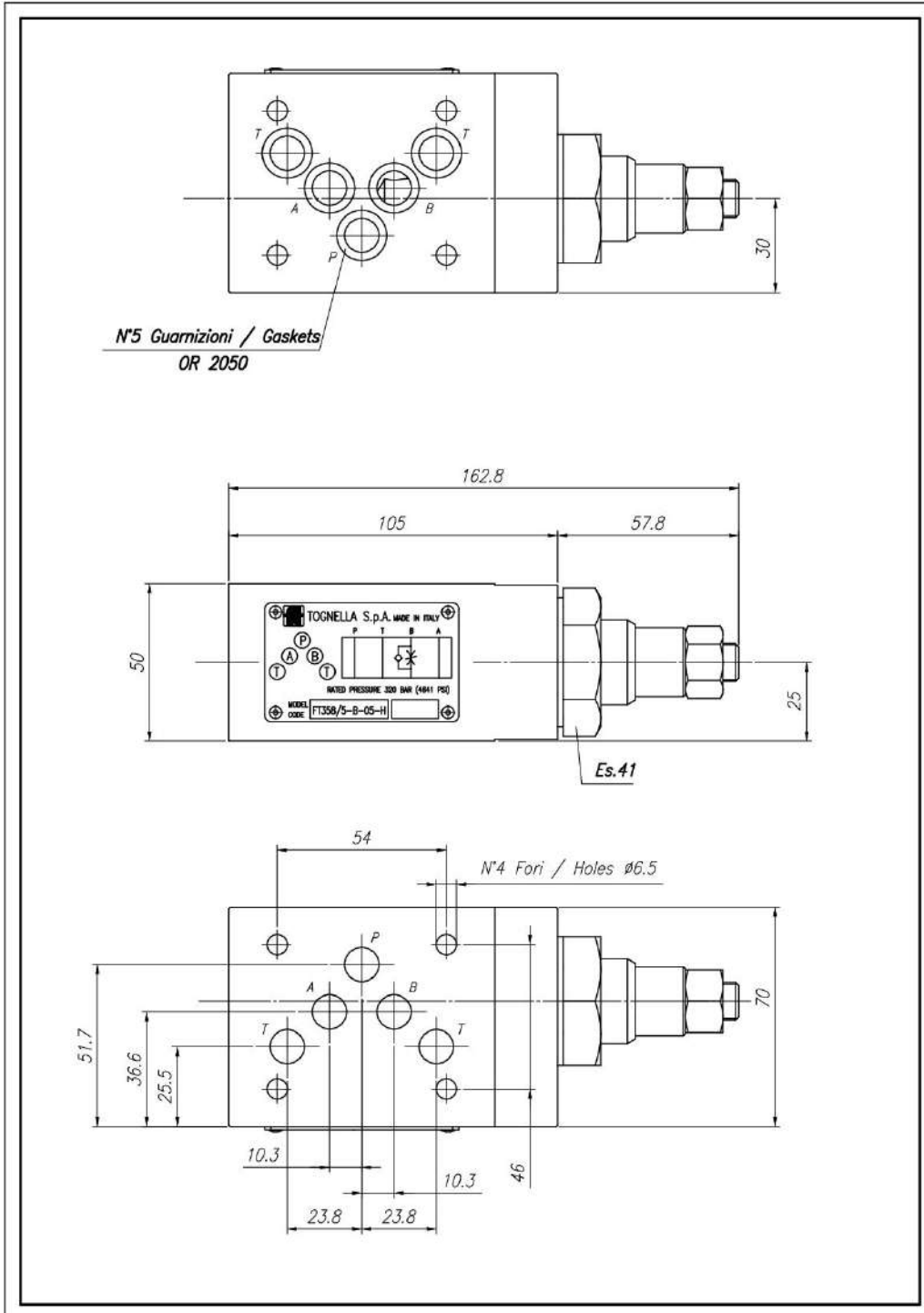
Dati tecnici

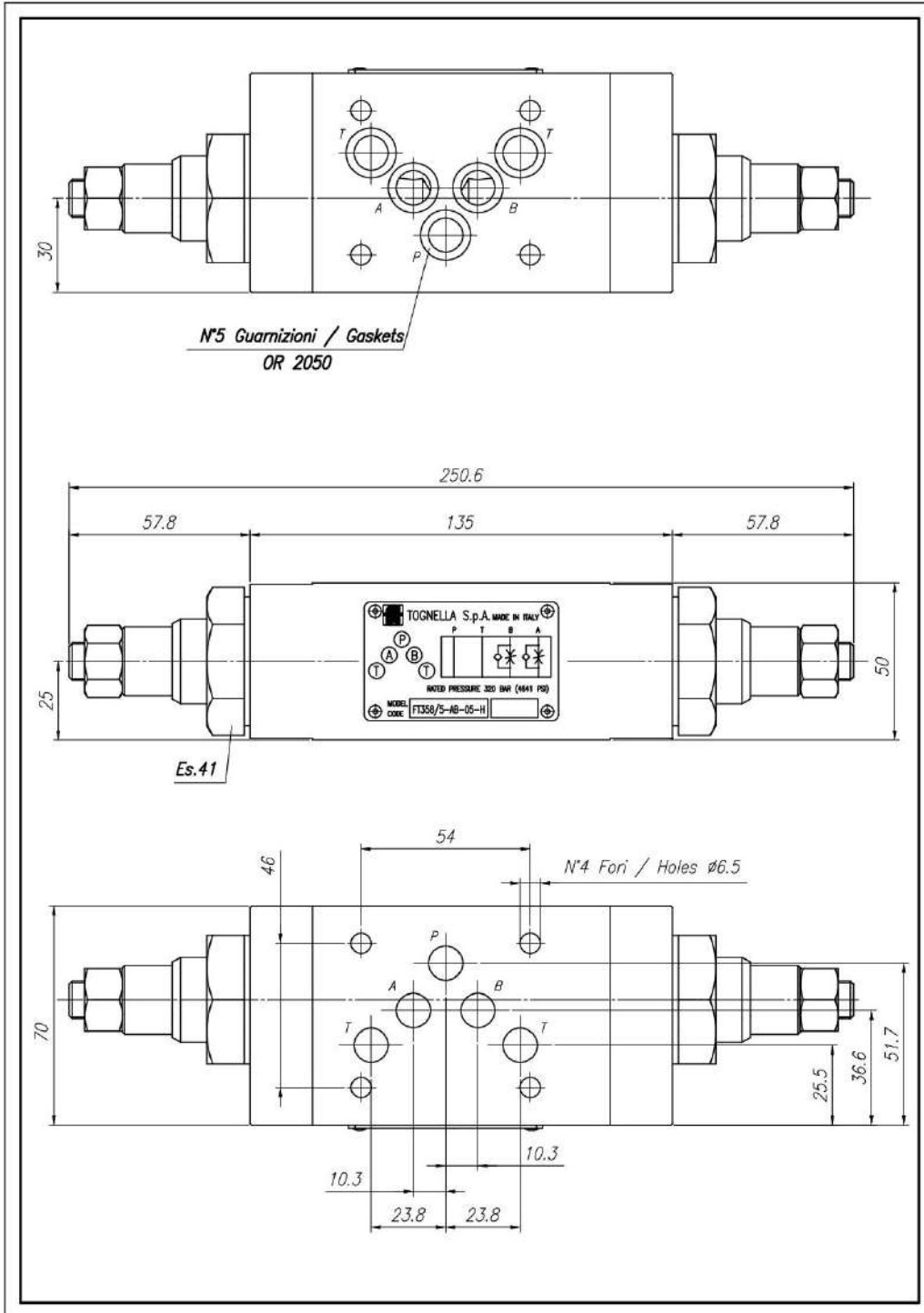
TIPO / TYPE	PRESSIONE ESERCIZIO BAR / WORKING PRESSURE BAR	TEMPERATURA ESERCIZIO / WORKING TEMPERATURE	CLASSE DI CONTAMINAZIONE FLUIDO / FLUID CONTAMINATION CLASS
A	320	-20°C/+80°C	ISO 4406 19/17/14
AB	320	-20°C/+80°C	ISO 4406 19/17/14
B	320	-20°C/+80°C	ISO 4406 19/17/14



Tabelle dimensionali e disegno quotato

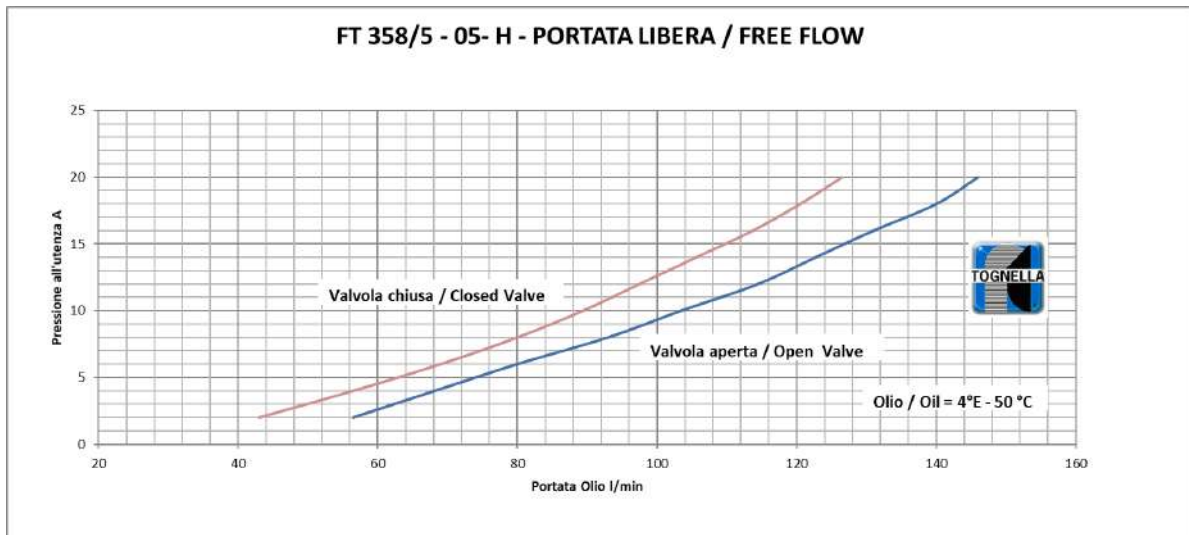
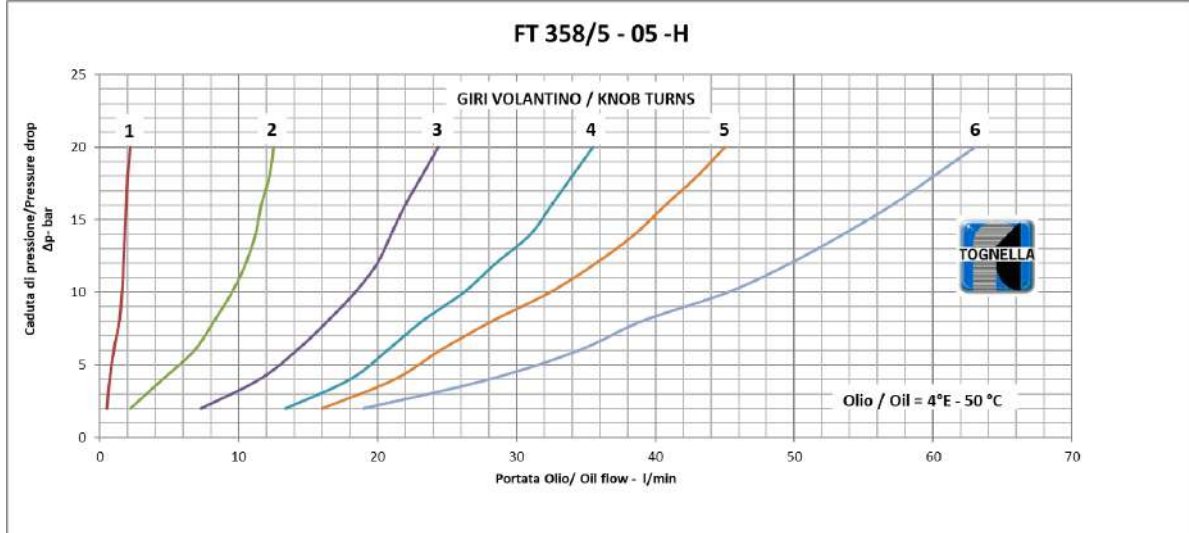


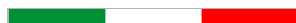






Curve di portata





Valvole di regolazione unidirezionale montaggio Cetop 3

FT 358/5

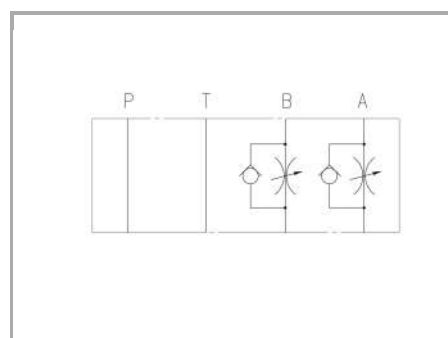
Regolatori di flusso unidirezionali Cetop3 disponibili con controllo sulla porta A-B o doppia A+B Pressione Massima 320 Bar, Portate di olio regolate da 0,5 a 35 L/min.

Valvole Cetop 3 - NG6

Regolazione portata

Regolazione unidirezionale Meter-in

Acciaio al carbonio



Informazioni tecniche

Descrizione tecnica

Regolatore di portata, non compensato, per montaggio modulare con superficie di attacco rispondente alle norme ISO 4401-03. Consente una regolazione accurata del fluido in una direzione anche in presenza di minime portate, consentendo il flusso libero nel senso opposto. Regolazione singola disponibile su A o B o doppia su A+B. Versione con vite di regolazione, dotata di contro dado di bloccaggio, per la regolazione della portata.

Materiali

CORPO VALVOLA / BODY VALVE	Acciaio/Steel 11 S Mn Pb 37-UNI EN 10087
CORPO CARTUCCIA / CARTRIDGE BODY	Acciaio/Steel 11 S Mn Pb 37-UNI EN 10087
SPILLO DI REGOLAZIONE / ADJUSTING NEEDLE	Acciaio legato/Alloy Steel
GUARNIZIONI / GASKETS	Di serie NBR - A richiesta FPM/Standard NBR-on demand FPM
ANELLI ANTIESTRUSIONE / ANTIEXTRUSION RINGS	PTFE
MANOPOLA TIPO MA / KNOB TYPE MA	Alluminio/Aluminum GD AlSi12- UNI EN AB 46100

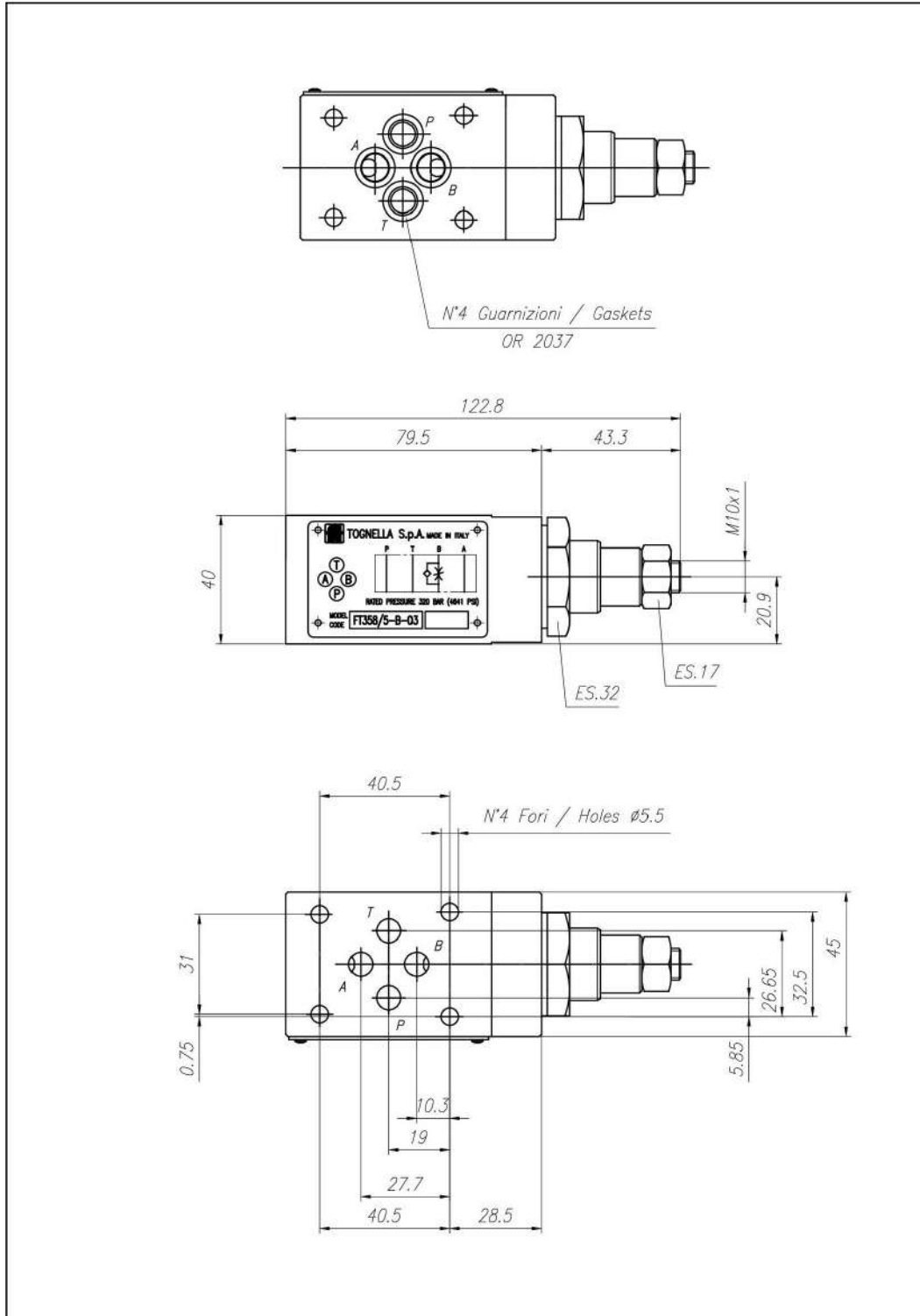


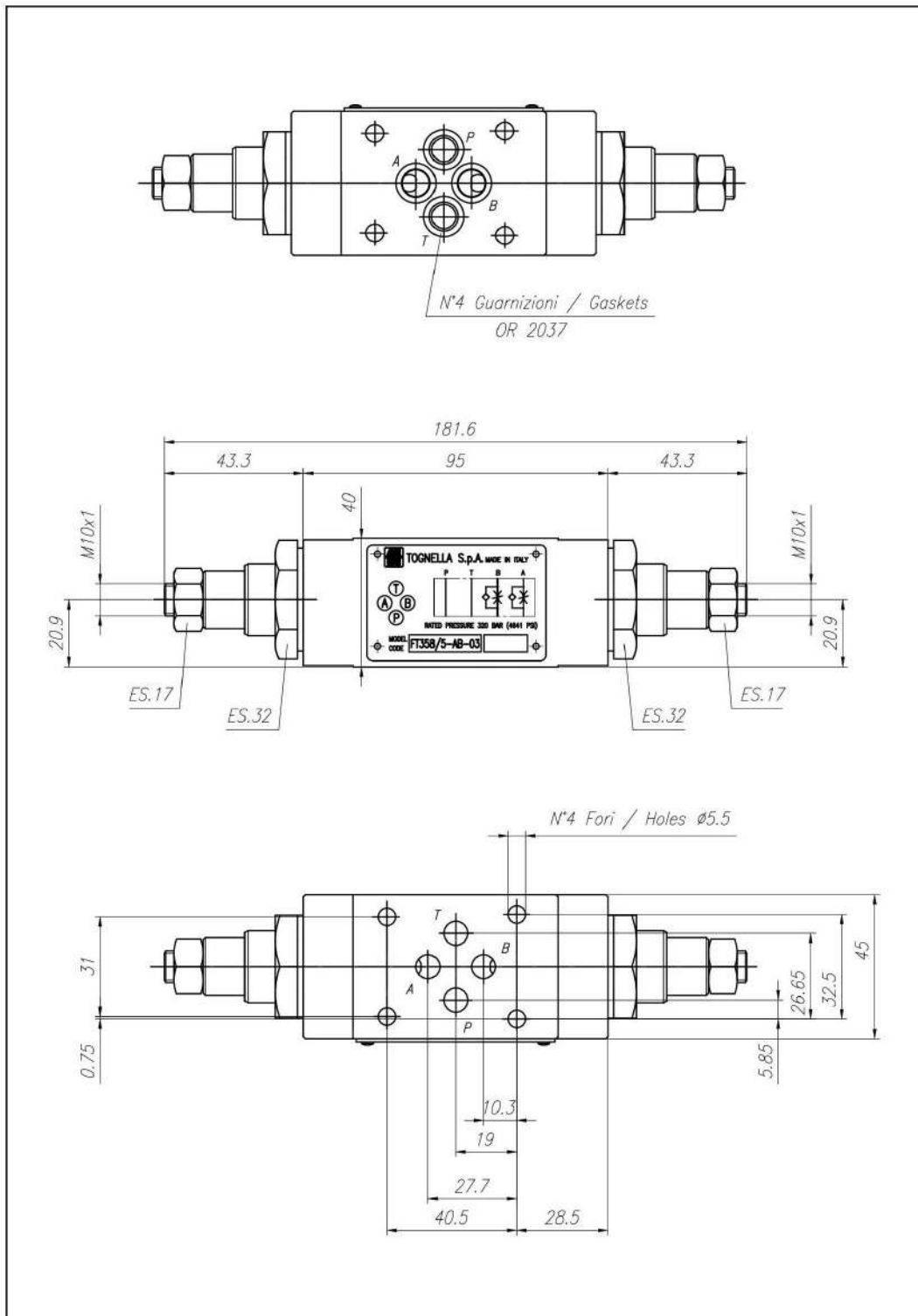
Dati tecnici

TIPO / TYPE	PRESSIONE ESERCIZIO BAR / WORKING PRESSURE BAR	TEMPERATURA ESERCIZIO / WORKING TEMPERATURE	CLASSE DI CONTAMINAZIONE FLUIDO / FLUID CONTAMINATION CLASS
A	320	-20°C/+80°C	ISO 4406 19/17/14
AB	320	-20°C/+80°C	ISO 4406 19/17/14
B	320	-20°C/+80°C	ISO 4406 19/17/14



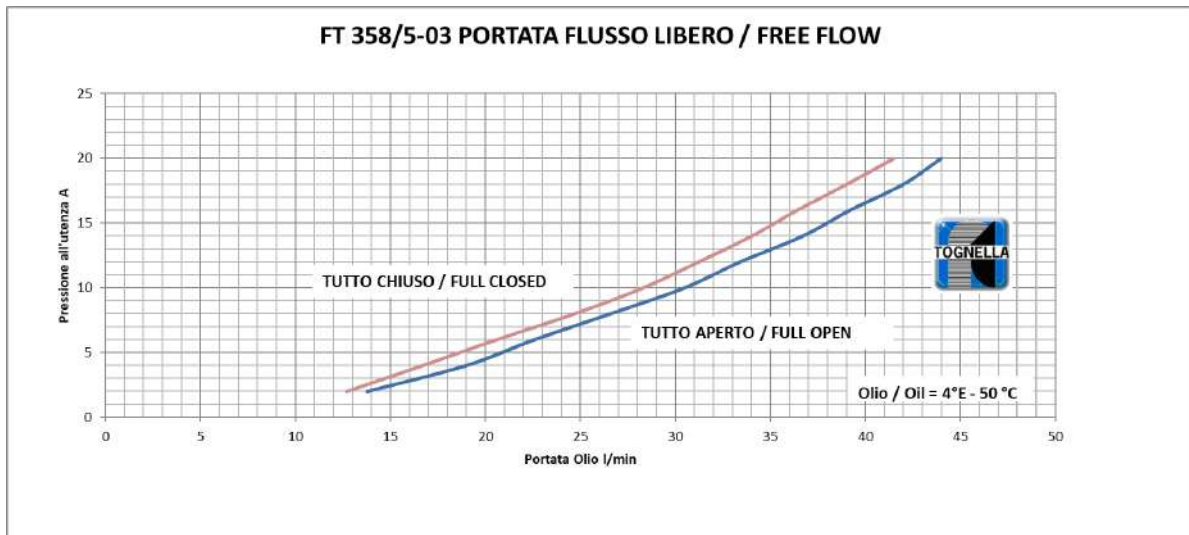
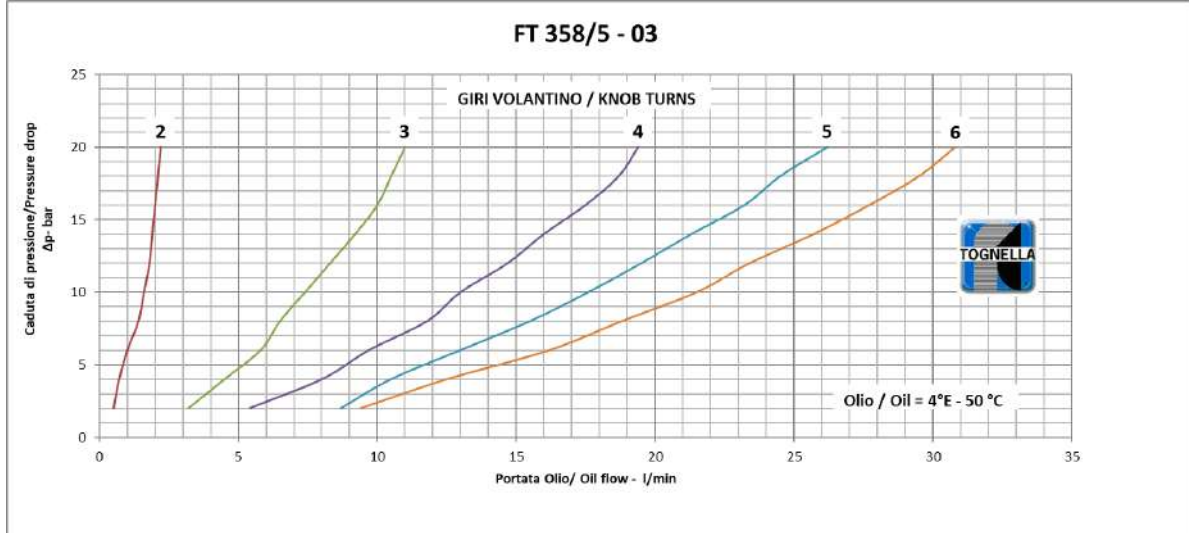
Table dimensionali e disegno quotato

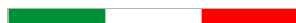






Curve di portata





Valvole di regolazione unidirezionale montaggio Cetop 3

FT 358/5

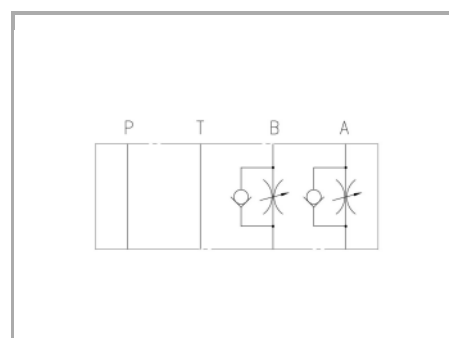
Regolatori di flusso unidirezionali Cetop3 disponibili con controllo sulla porta A-B o doppia A+B Pressione Massima 320 Bar, Portate di olio regolate da 0,5 a 35 L/min.

Valvole Cetop 3 - NG6

Regolazione portata

Regolazione unidirezionale Meter-out

Acciaio al carbonio



Informazioni tecniche

Descrizione tecnica

Regolatore di portata, non compensato, per montaggio modulare con superficie di attacco rispondente alle norme ISO 4401-03. Consente una regolazione accurata del fluido in una direzione anche in presenza di minime portate, consentendo il flusso libero nel senso opposto. Regolazione singola disponibile su A o B o doppia su A+B. Versione con vite di regolazione, dotata di contro dado di bloccaggio, per la regolazione della portata.

Materiali

CORPO VALVOLA / BODY VALVE	Acciaio/Steel 11 S Mn Pb 37-UNI EN 10087
CORPO CARTUCCIA / CARTRIDGE BODY	Acciaio/Steel 11 S Mn Pb 37-UNI EN 10087
SPILLO DI REGOLAZIONE / ADJUSTING NEEDLE	Acciaio legato/Alloy Steel
GUARNIZIONI / GASKETS	Di serie NBR - A richiesta FPM/Standard NBR-on demand FPM
ANELLI ANTIESTRUSIONE / ANTIEXTRUSION RINGS	PTFE
MANOPOLA TIPO MA / KNOB TYPE MA	Alluminio/Aluminum GD AlSi12- UNI EN AB 46100

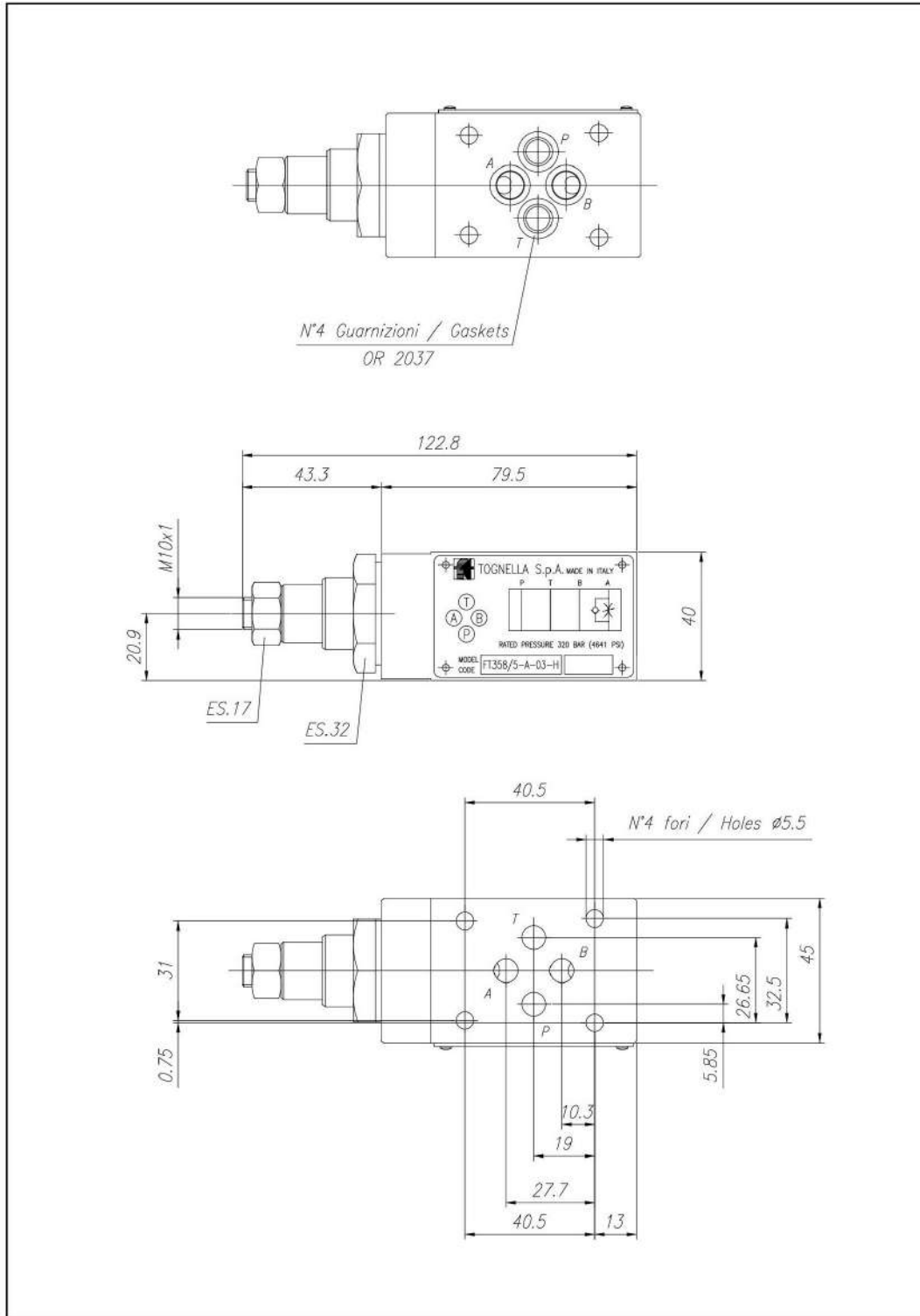


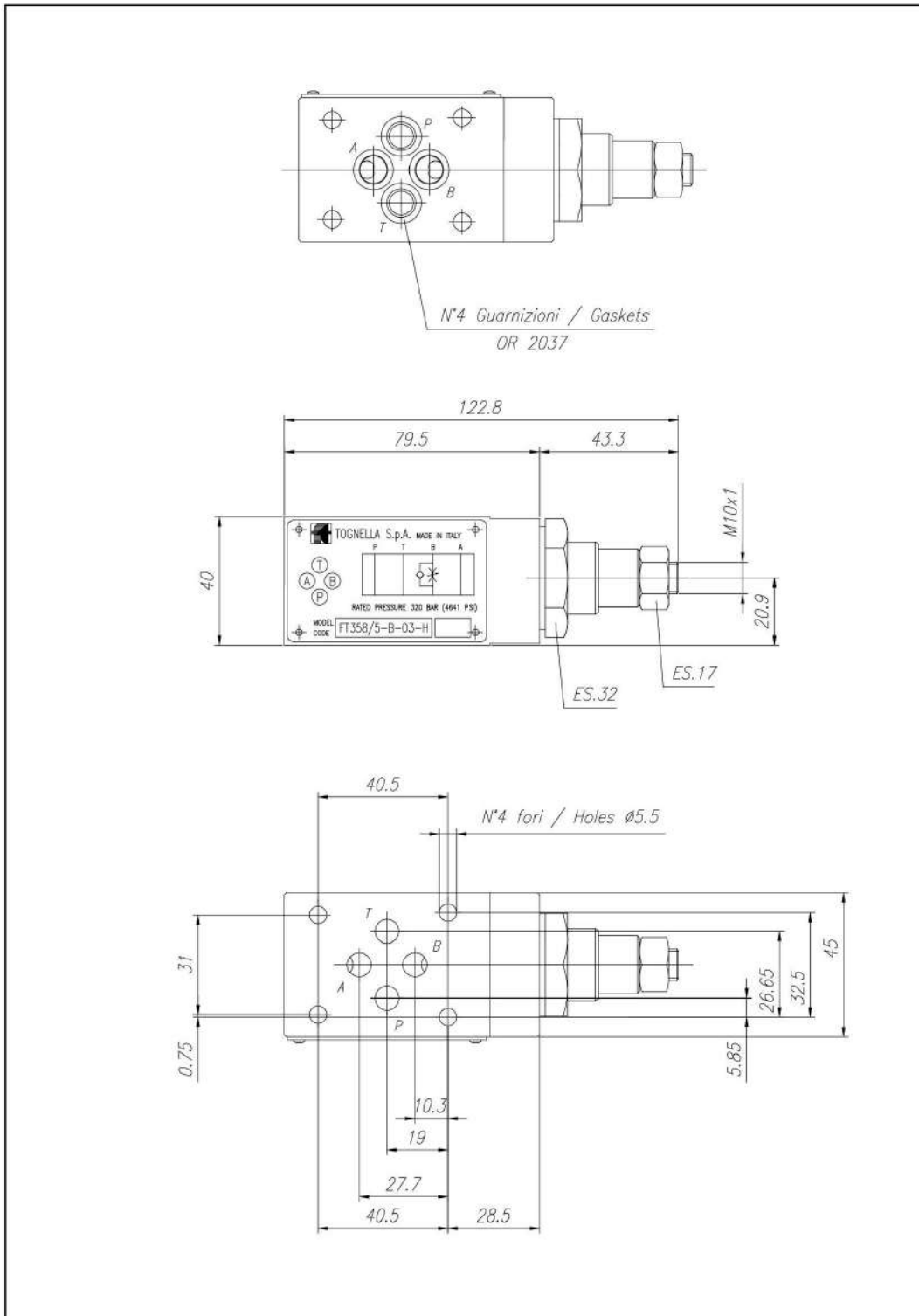
Dati tecnici

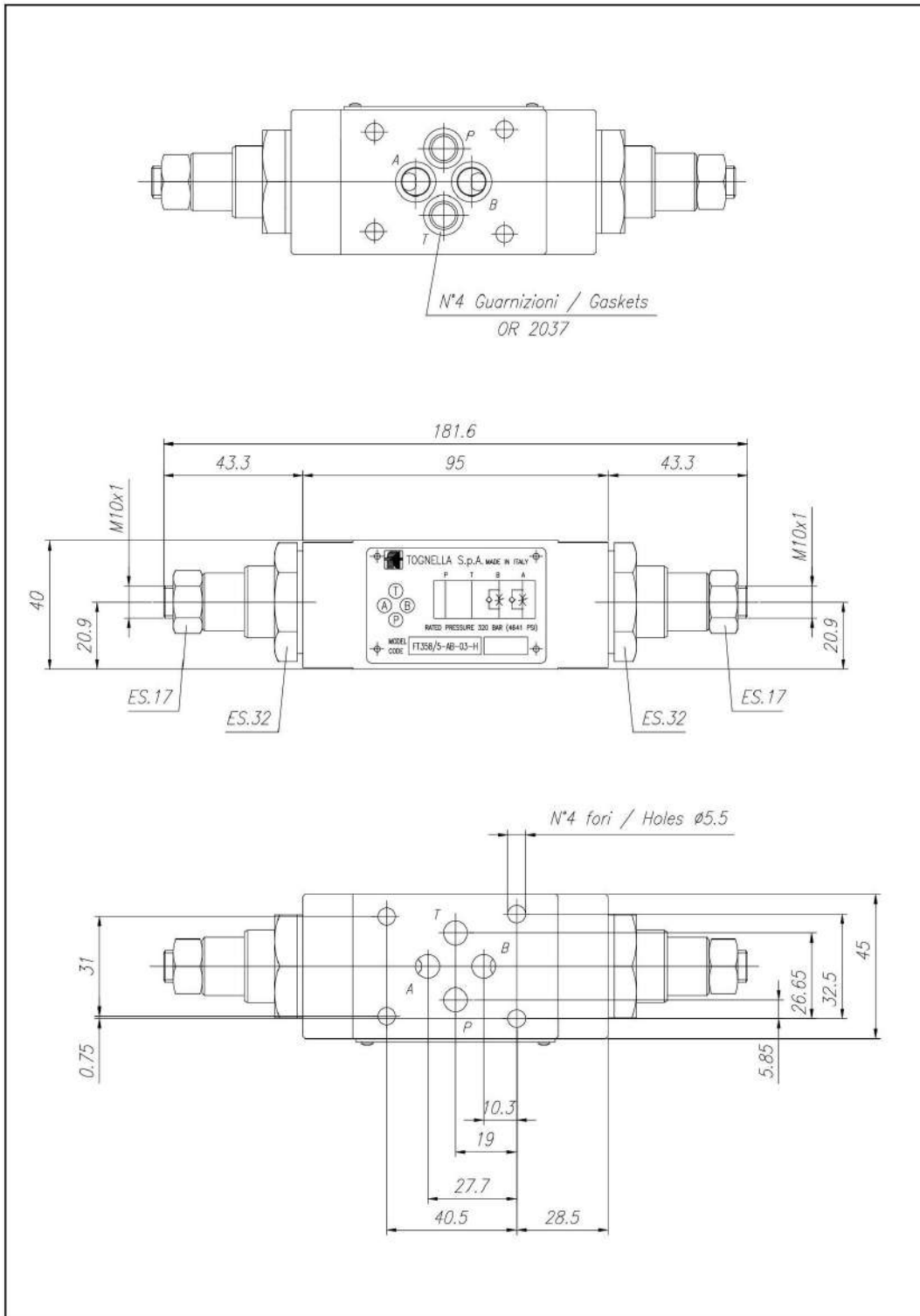
TIPO / TYPE	PRESSIONE ESERCIZIO BAR / WORKING PRESSURE BAR	TEMPERATURA ESERCIZIO / WORKING TEMPERATURE	CLASSE DI CONTAMINAZIONE FLUIDO / FLUID CONTAMINATION CLASS
A	320	-20°C/+80°C	ISO 4406 19/17/14
AB	320	-20°C/+80°C	ISO 4406 19/17/14
B	320	-20°C/+80°C	ISO 4406 19/17/14



Tabelle dimensionali e disegno quotato

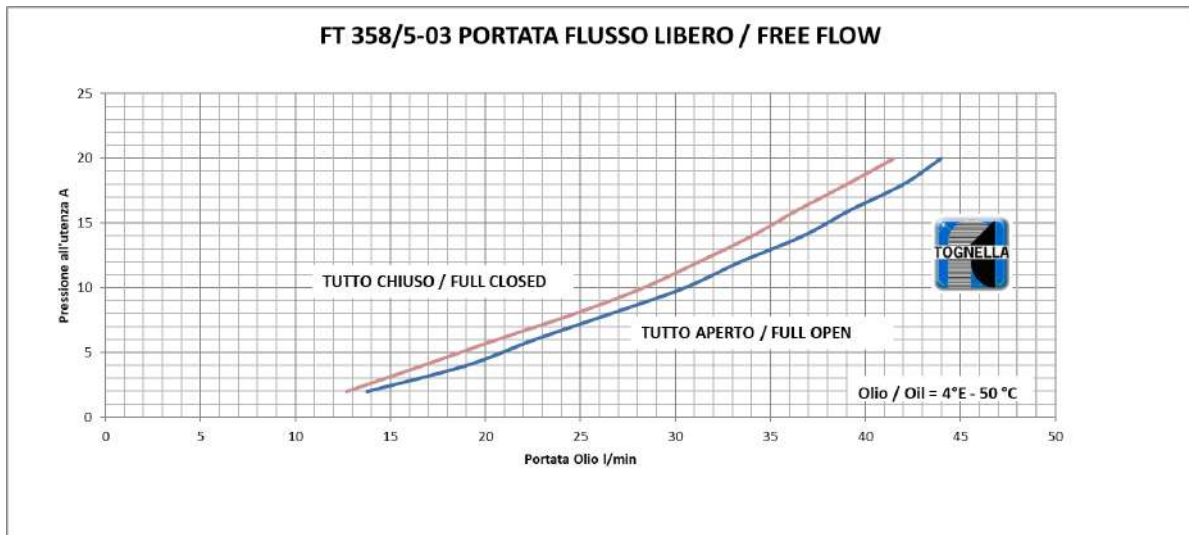
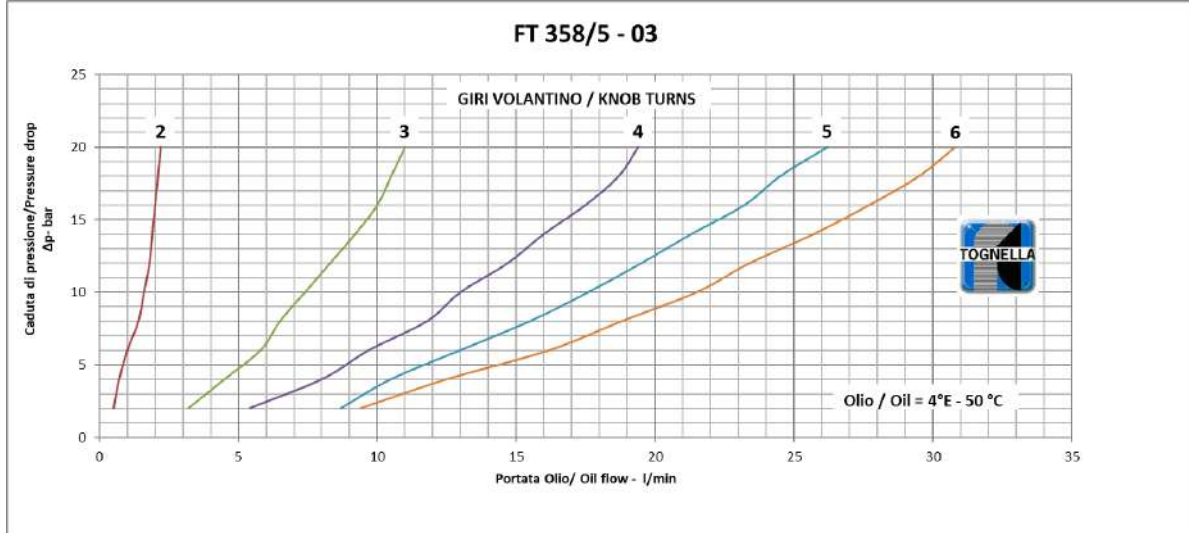








Curve di portata





Valvole di regolazione unidirezionale montaggio Cetop 5

FT 358/5

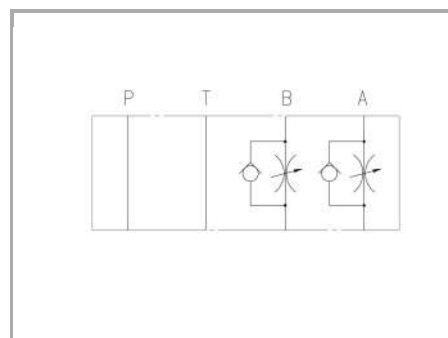
Regolatori di flusso unidirezionali Cetop5 disponibili con controllo sulla porta A-B o doppia A+B Pressione Massima 320 Bar, Portate di olio regolate da 3 a 45 L/min.

Valvole Cetop 5 - NG10

Regolazione portata

Regolazione unidirezionale Meter-in

Acciaio al carbonio



Informazioni tecniche

Descrizione tecnica

Regolatore di portata, non compensato, per montaggio modulare con superficie di attacco rispondente alle norme ISO 4401-05. Consente una regolazione accurata del fluido in una direzione anche in presenza di minime portate, consentendo il flusso libero nel senso opposto. Regolazione singola disponibile su A o B o doppia su A+B. Versione con vite di regolazione, dotata di contro dado di bloccaggio, per la regolazione della portata. Portata nominale 65L/min.

Materiali

CORPO VALVOLA / BODY VALVE	Acciaio/Steel 11 S Mn Pb 37-UNI EN 10087
CORPO CARTUCCIA / CARTRIDGE BODY	Acciaio/Steel 11 S Mn Pb 37-UNI EN 10087
SPILO DI REGOLAZIONE / ADJUSTING NEEDLE	Acciaio legato/Alloy Steel
GUARNIZIONI / GASKETS	Di serie NBR - A richiesta FPM/Standard NBR-on demand FPM
ANELLI ANTIESTRUSIONE / ANTIEXTRUSION RINGS	PTFE
MANOPOLA TIPO MA / KNOB TYPE MA	Alluminio/Aluminum GD AlSi12- UNI EN AB 46100

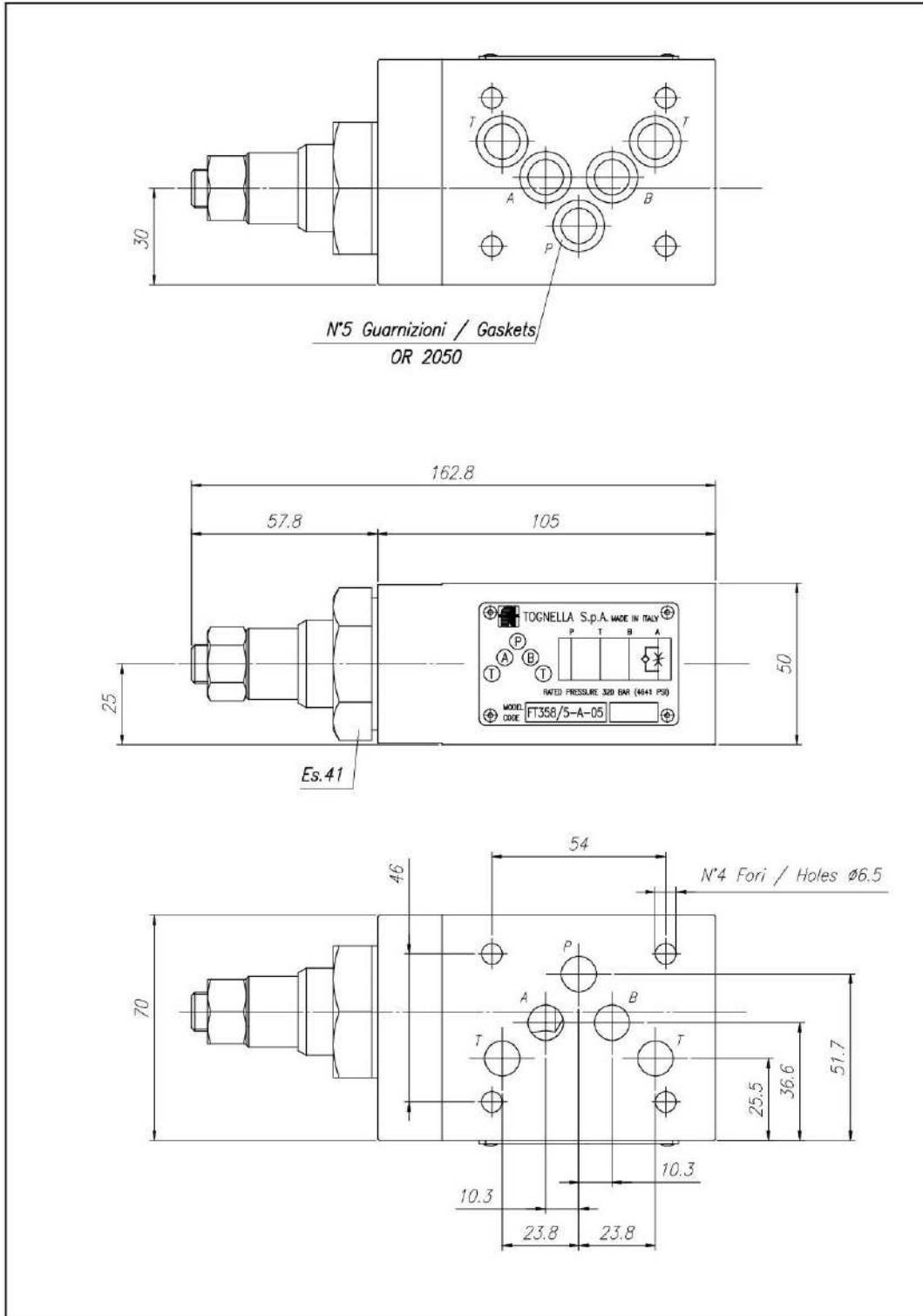


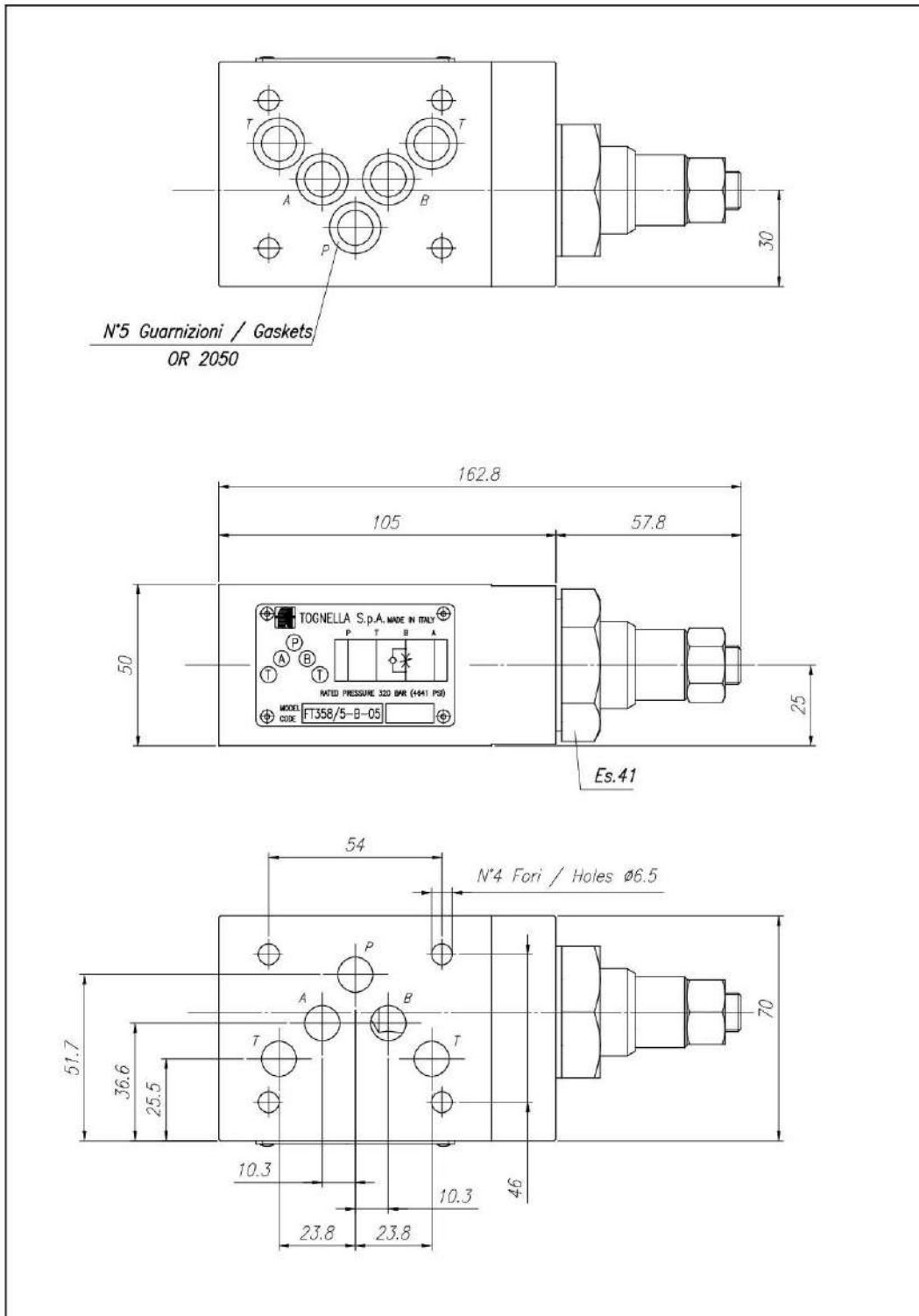
Dati tecnici

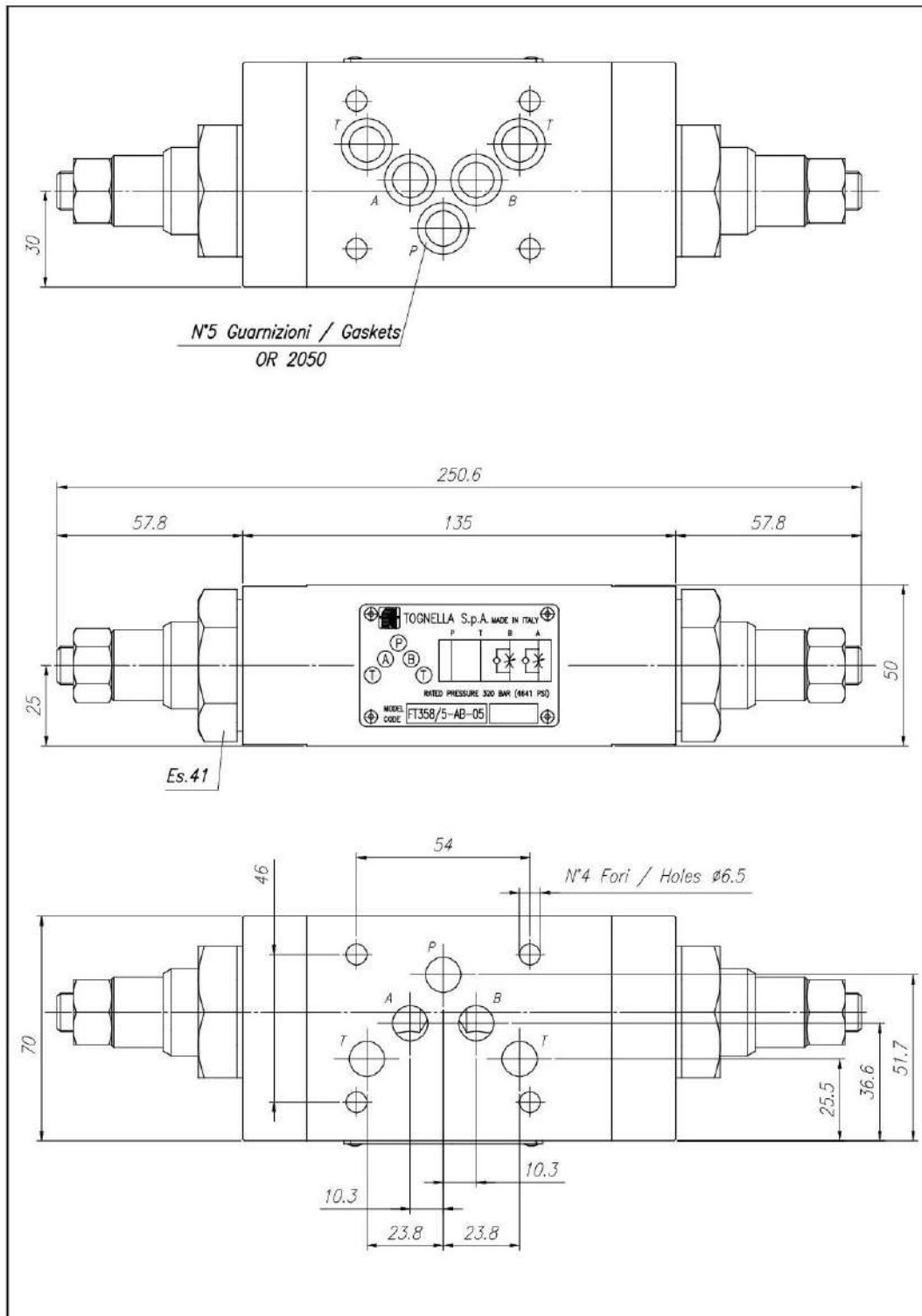
TIPO / TYPE	PRESSIONE ESERCIZIO BAR / WORKING PRESSURE BAR	TEMPERATURA ESERCIZIO / WORKING TEMPERATURE	CLASSE DI CONTAMINAZIONE FLUIDO / FLUID CONTAMINATION CLASS
A	320	-20°C/+80°C	ISO 4406 19/17/14
AB	320	-20°C/+80°C	ISO 4406 19/17/14
B	320	-20°C/+80°C	ISO 4406 19/17/14



Table dimensionali e disegno quotato

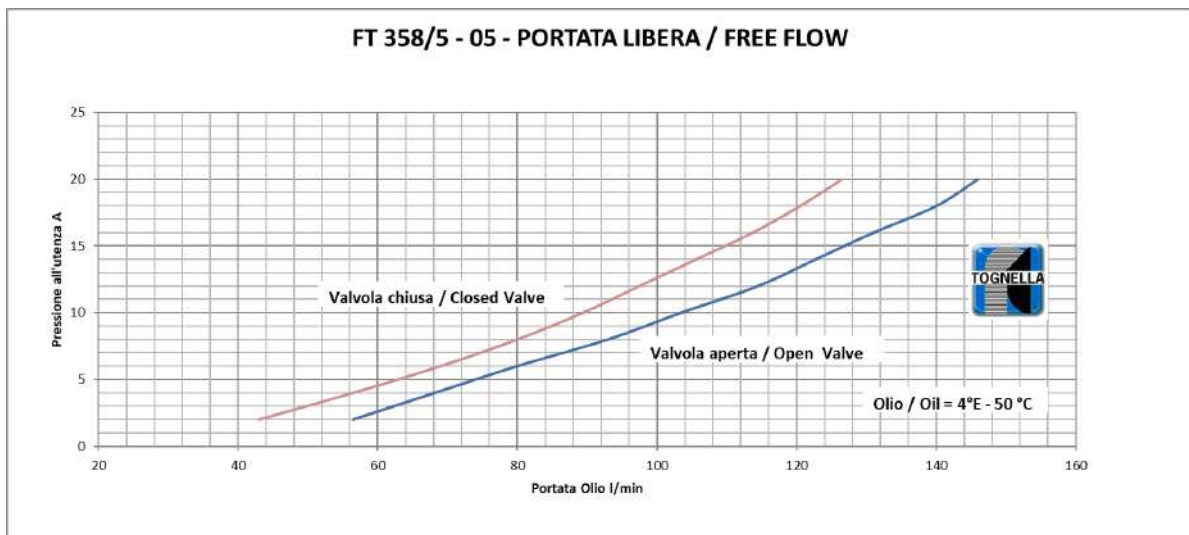
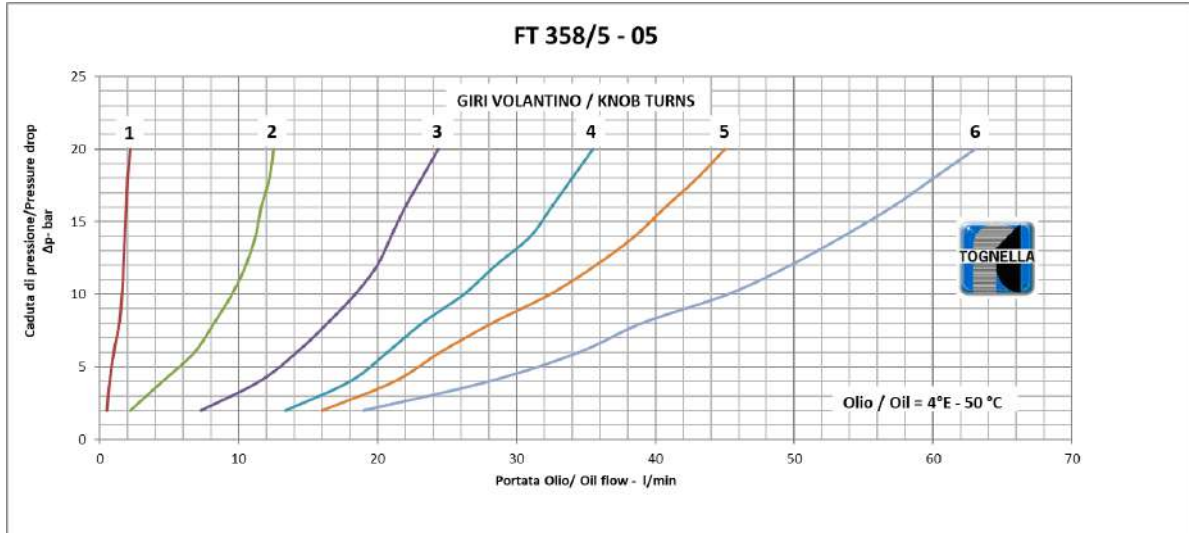


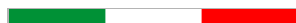






Curve di portata





Valvole di regolazione portata fissa a compensazione barica Cetop 3

FT 369/2

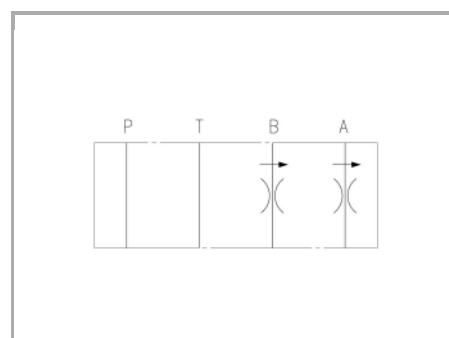
Valvola di regolazione a portata fissa a compensazione barica, mantiene costante la portata al variare della pressione

Valvole Cetop 3 - NG6

Regolazione portata

Regolazione portata fissa a compensazione barica

Acciaio al carbonio



Informazioni tecniche

Descrizione tecnica

Regolatore di portata fissa, a compensazione barica, per montaggio modulare con superficie di attacco rispondente alle norme ISO 4401-03. Consente una regolazione accurata della portata fissa, scelta in funzione dell'opportuno foro calibrato, consentendone il mantenimento indipendentemente dalle variazioni di pressione a monte o valle dello strozzatore.

Materiali

CORPO VALVOLA / BODY VALVE	Acciaio/Steel 11 S Mn Pb 37-UNI EN 10087
CORPO CARTUCCIA / CARTRIDGE BODY	Acciaio/Steel 11 S Mn Pb 37-UNI EN 10087
SPILO DI REGOLAZIONE / ADJUSTING NEEDLE	Acciaio legato/Alloy Steel
GUARNIZIONI / GASKETS	Di serie NBR - A richiesta FPM/Standard NBR-on demand FPM
ANELLI ANTIESTRUSIONE / ANTIEXTRUSION RINGS	PTFE
MANOPOLA TIPO MA / KNOB TYPE MA	Alluminio/Aluminum GD AlSi12- UNI EN AB 46100

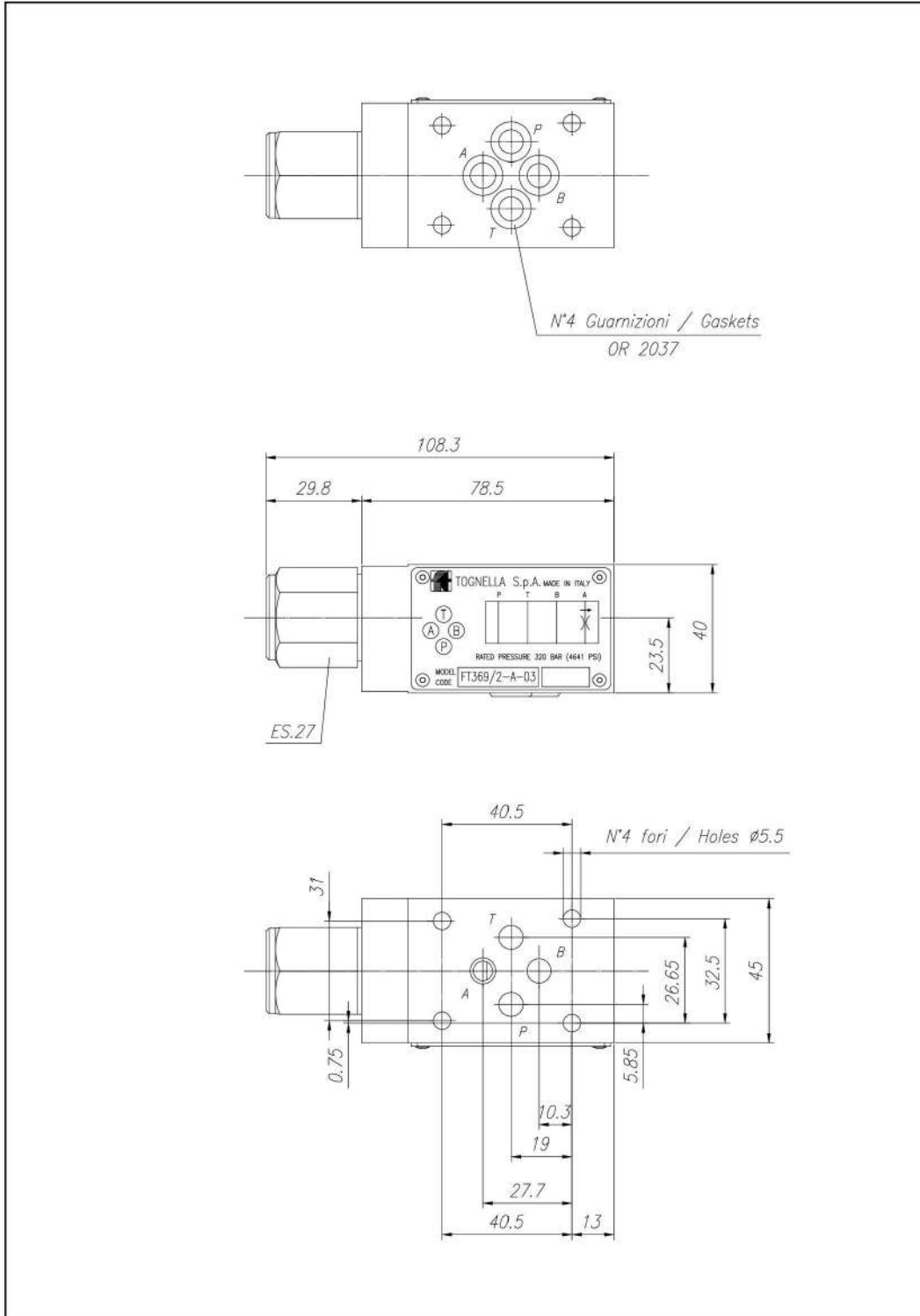


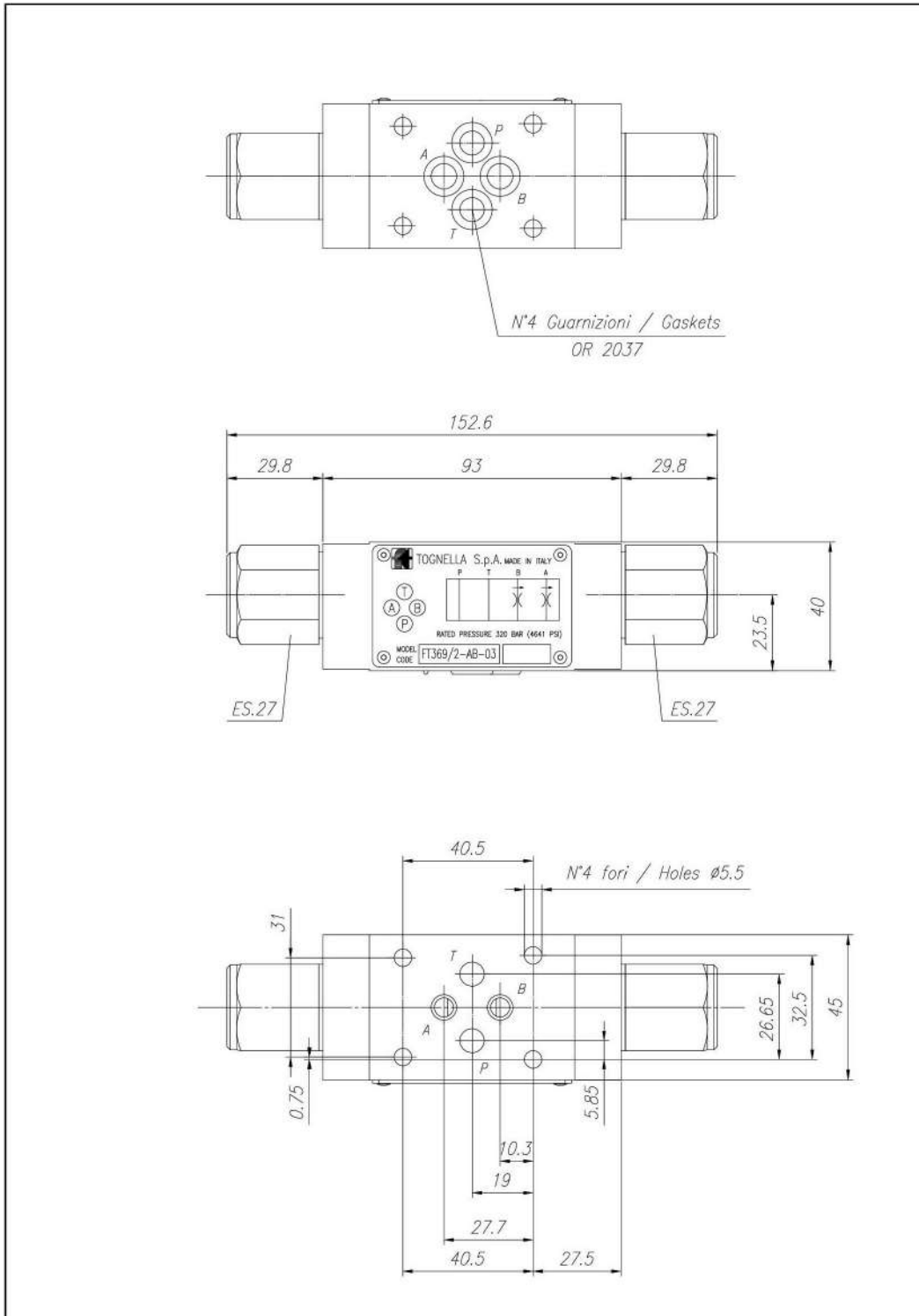
Dati tecnici

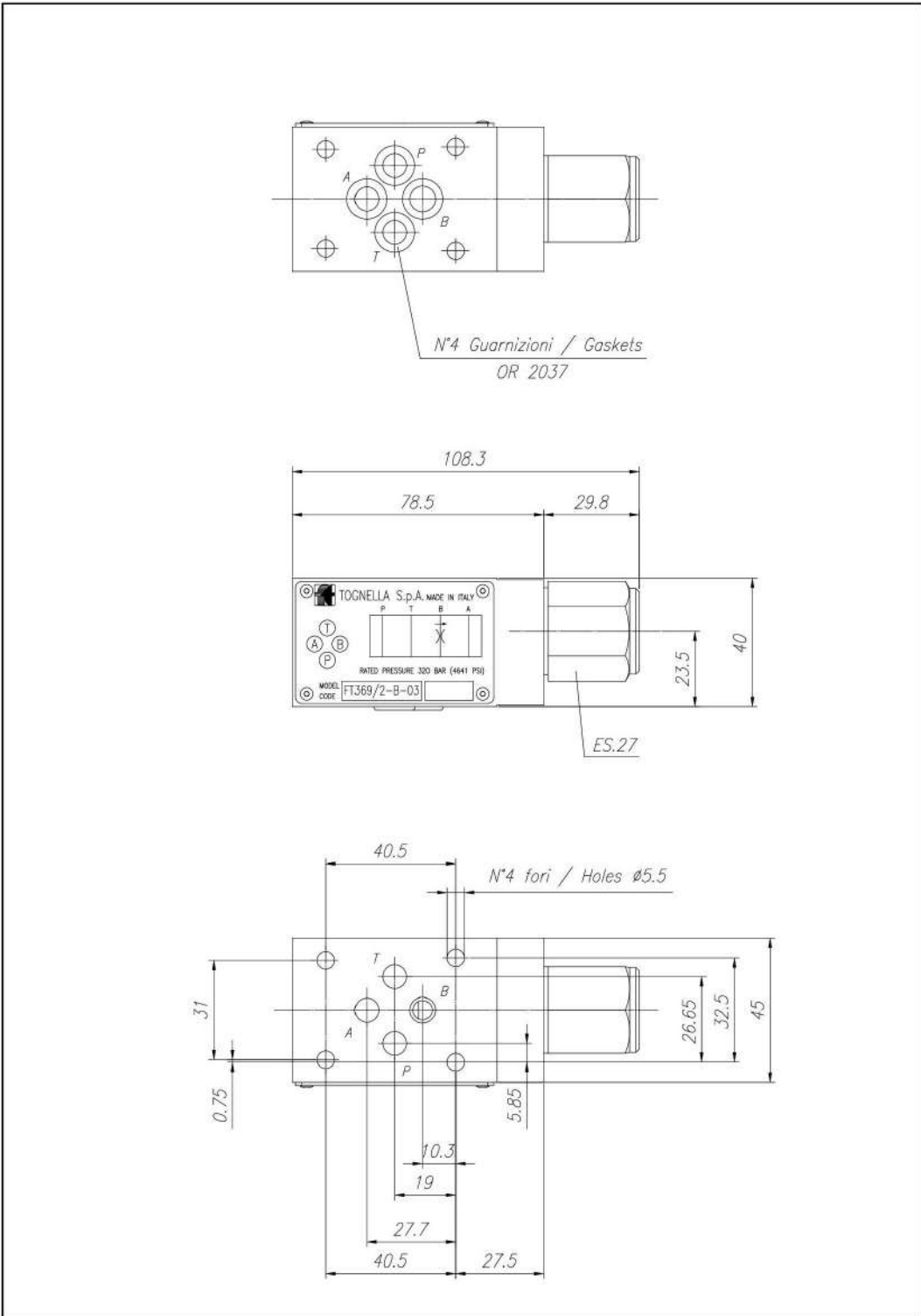
TIPO / TYPE	PRESSIONE ESERCIZIO BAR / WORKING PRESSURE BAR	TEMPERATURA ESERCIZIO / WORKING TEMPERATURE	CLASSE DI CONTAMINAZIONE FLUIDO / FLUID CONTAMINATION CLASS
A	320	-20°C/+80°C	ISO 4406 19/17/14
AB	320	-20°C/+80°C	ISO 4406 19/17/14
B	320	-20°C/+80°C	ISO 4406 19/17/14
P	320	-20°C/+80°C	ISO 4406 19/17/14

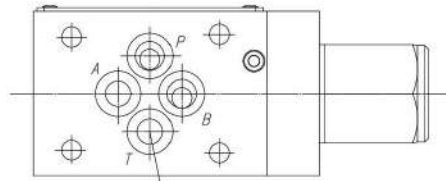


Table dimensionali e disegno quotato

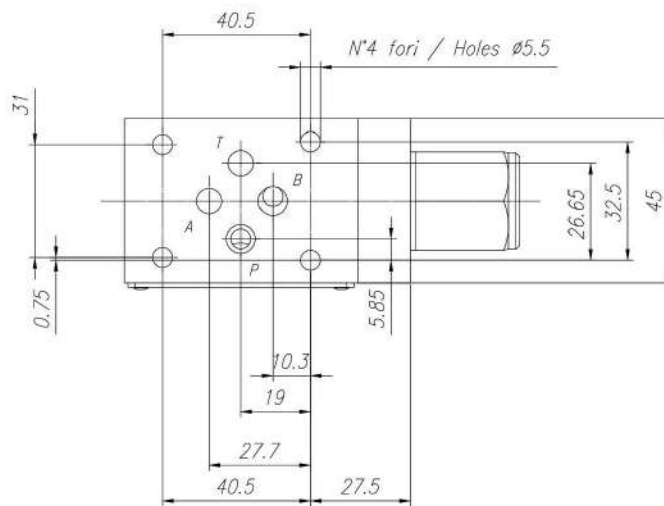
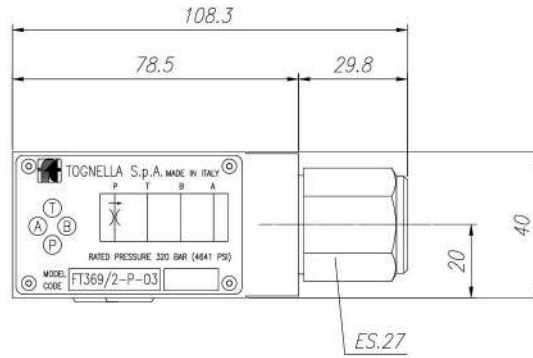






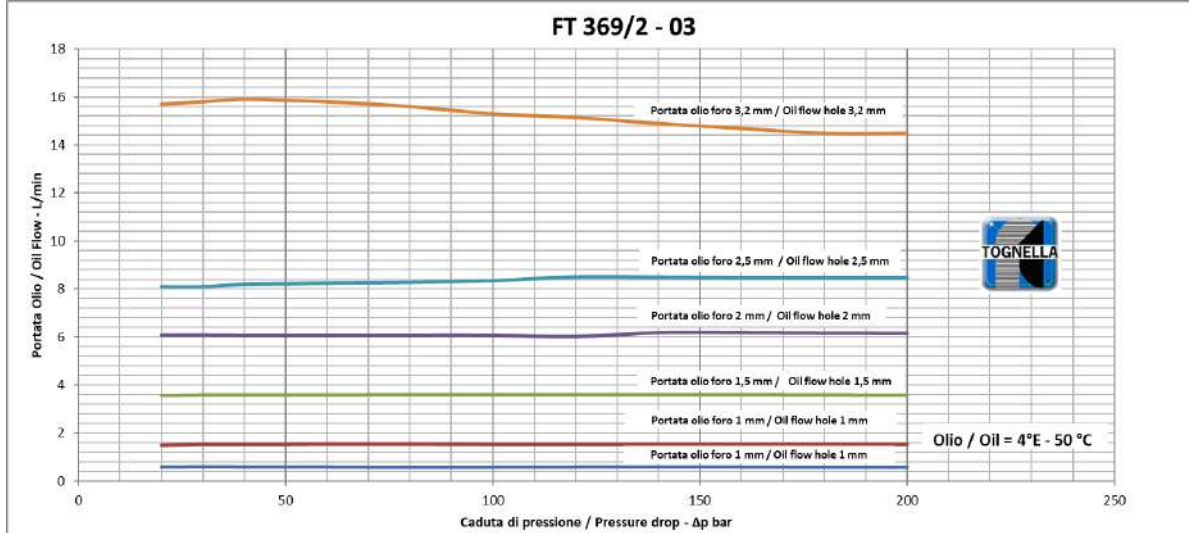


N°4 Guarnizioni / Gaskets
OR 2037

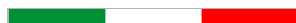




Curve di portata



a



Valvole di riduzione pressione ad azionamento pilotato montaggio Cetop 3

FT 375/4

Valvola riduttrice di pressione pilotata consente il controllo della pressione sulla porta A-B-P con scarico in T.

Valvole Cetop 3 - NG6

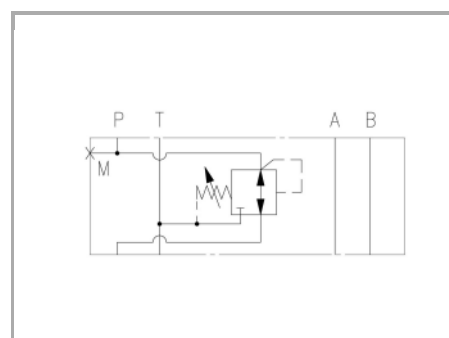
Riduzione della pressione

Ad azionamento pilotato

Acciaio al carbonio

Campo regolazione taratura:

30=85-300 Bar



Informazioni tecniche

Descrizione tecnica

Sono valvole riduttrici della pressione pilotata in esecuzione modulare a piastra cetop 03, ISO 4401 per montaggio sovrapponibile. Hanno la funzione di proteggere il circuito secondario da sovrappressioni in quanto permettono un flusso inverso dall'utenza allo scarico T. Regolazione della pressione fino 80÷300Bar

Materiali

CORPO VALVOLA / BODY VALVE	Acciaio/Steel 11 S Mn Pb 37-UNI EN 10087
CORPO CARTUCCIA / CARTRIDGE BODY	Acciaio/Steel 11 S Mn Pb 37-UNI EN 10087
SPILO DI REGOLAZIONE / ADJUSTING NEEDLE	Acciaio legato/Alloy Steel
GUARNIZIONI / GASKETS	Di serie NBR - A richiesta FPM/Standard NBR-on demand FPM
ANELLI ANTIESTRUSIONE / ANTIEXTRUSION RINGS	PTFE
MANOPOLA TIPO MA / KNOB TYPE MA	Alluminio/Aluminum GD AISi12- UNI EN AB 46100



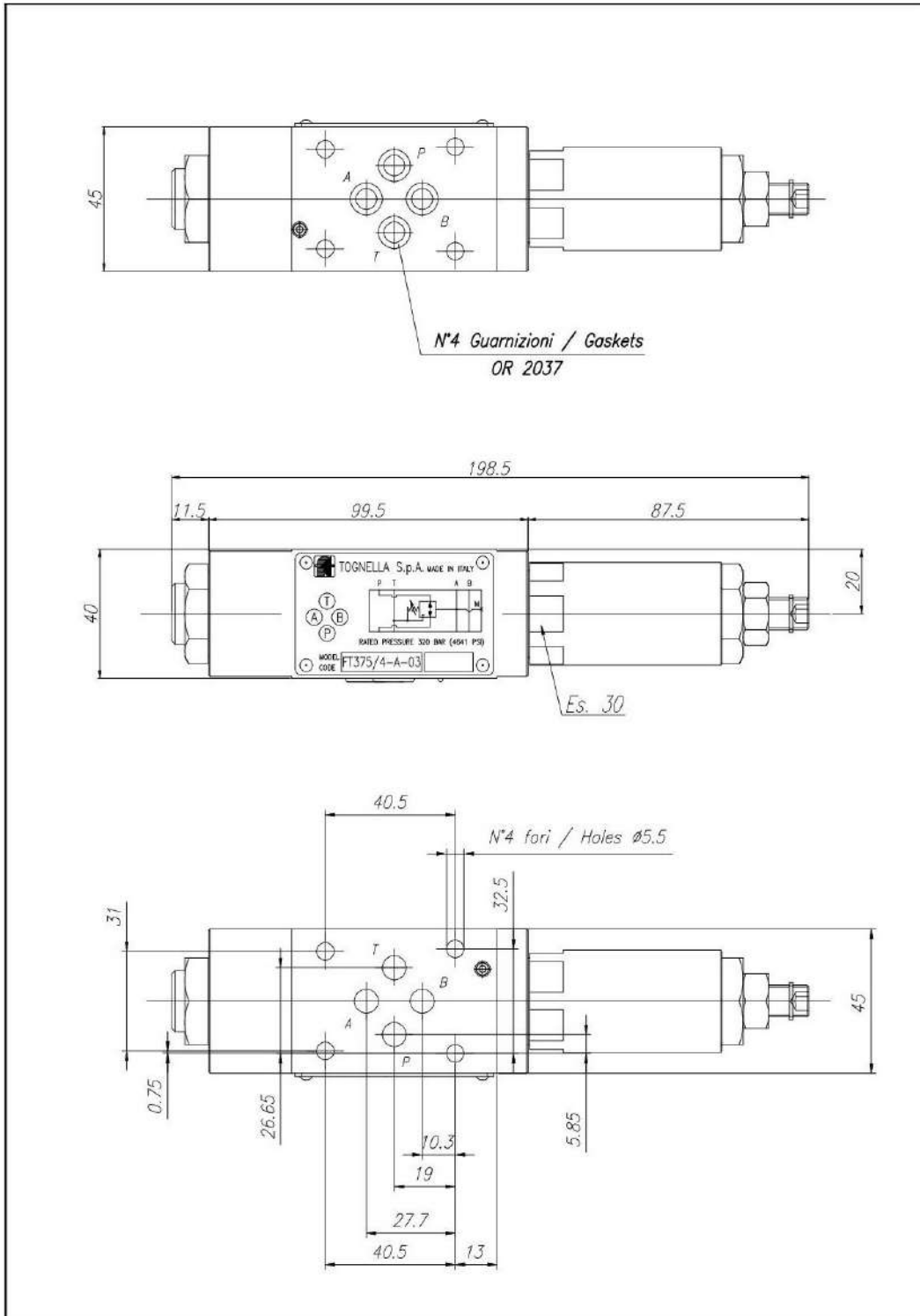
Dati tecnici

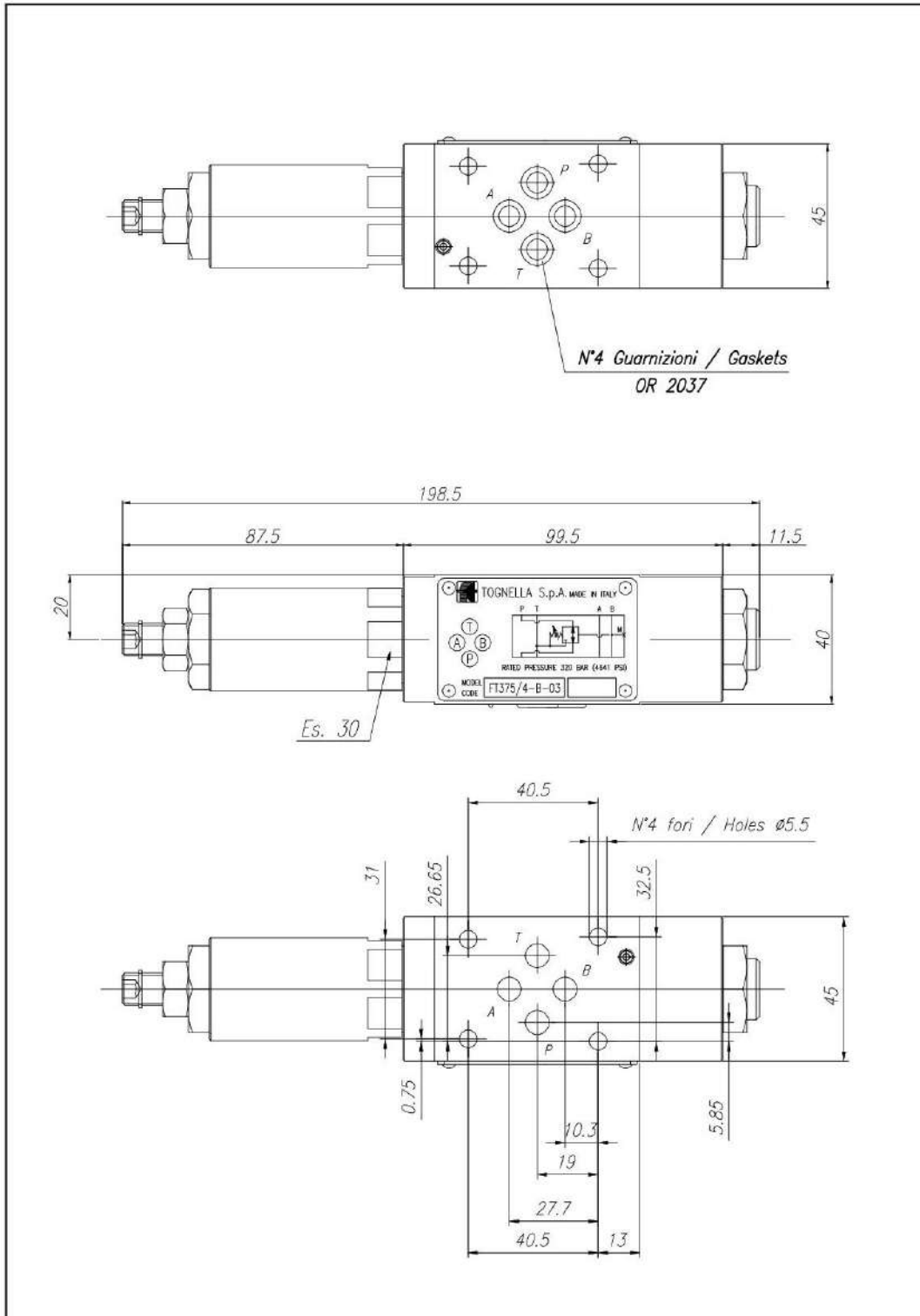
CAMPO REGOLAZIONE TARATURA SETTING REGULATION FIELD	
FT 375/4-03	30 = 85-300 Bar

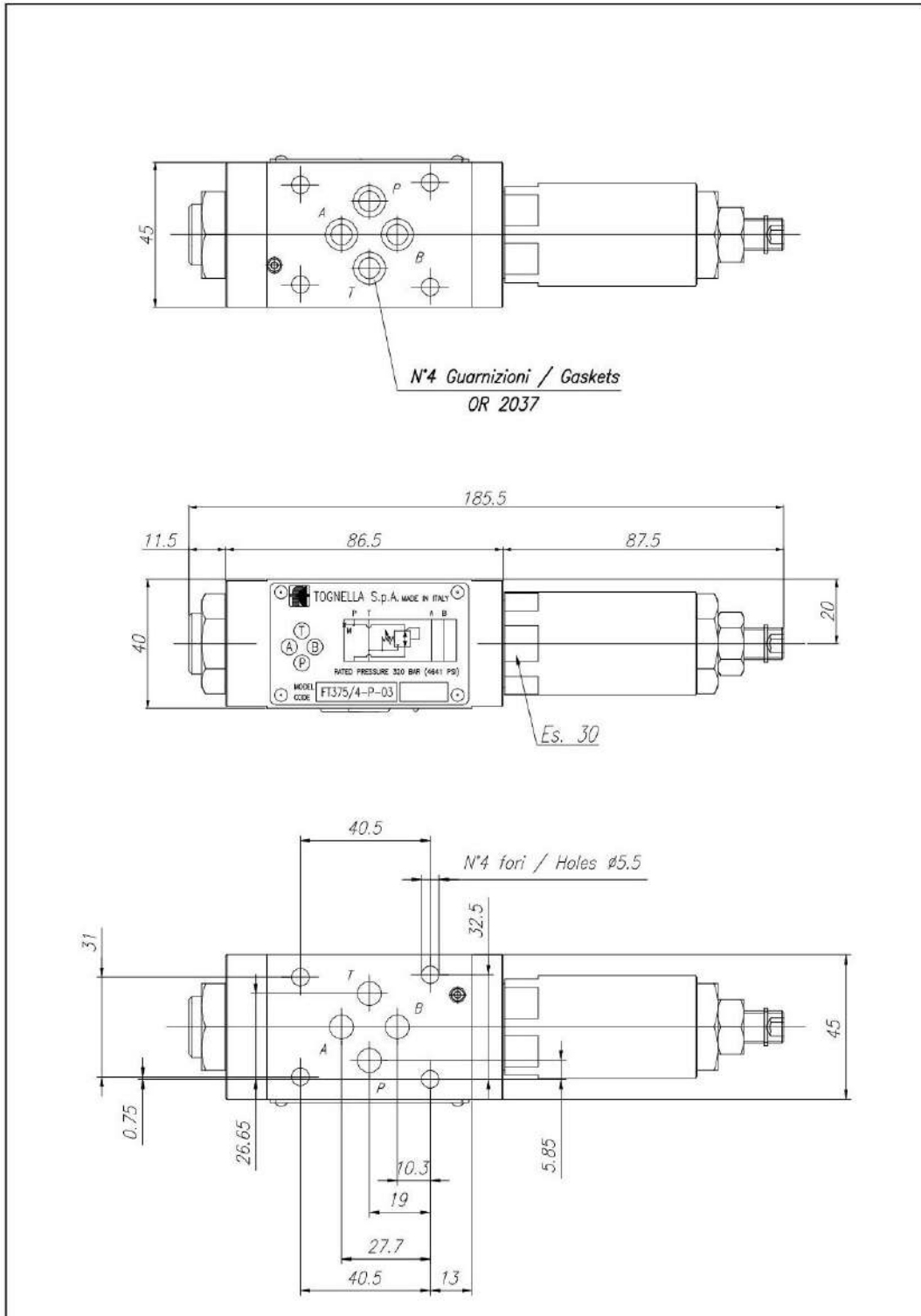
TIPO / TYPE	PRESSIONE ESERCIZIO BAR / WORKING PRESSURE BAR	TEMPERATURA ESERCIZIO / WORKING TEMPERATURE	CLASSE DI CONTAMINAZIONE FLUIDO / FLUID CONTAMINATION CLASS
A	320	-20°C/+80°C	ISO 4406 19/17/14
B	320	-20°C/+80°C	ISO 4406 19/17/14
P	320	-20°C/+80°C	ISO 4406 19/17/14



Table dimensionali e disegno quotato

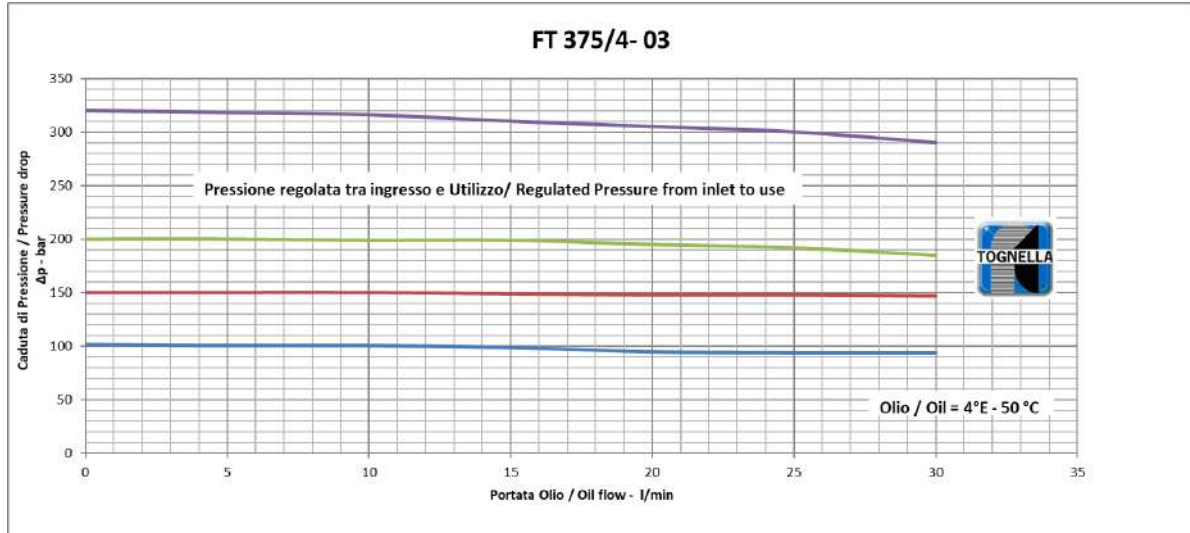




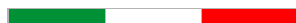




Curve di portata



0



Valvole di riduzione pressione ad azionamento pilotato montaggio Cetop 3

FT 376/4

Valvole di riduzione pressione Cetop3, ad azionamento pilotato, disponibili con controllo sulla porta A-B-P pressione massima 320 Bar

Valvole Cetop 3 - NG6

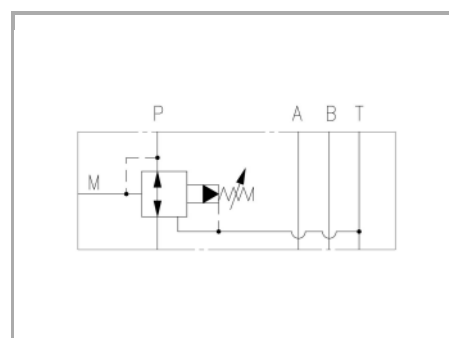
Riduzione della pressione

Ad azionamento pilotato

Acciaio al carbonio

Campo regolazione taratura:

05=10-60 Bar | 10=30-160 Bar | 20=60-260 Bar



Informazioni tecniche

Descrizione tecnica

Sono valvole riduttrici della pressione in esecuzione modulare a piastra cetop 03, ISO 4401 per montaggio sovrapponibile. Hanno la funzione di proteggere il circuito secondario da sovrappressioni in quanto permettono un flusso inverso dall'utenza allo scarico T.

Materiali

CORPO VALVOLA / BODY VALVE	Acciaio/Steel 11 S Mn Pb 37-UNI EN 10087
CORPO CARTUCCIA / CARTRIDGE BODY	Acciaio/Steel 11 S Mn Pb 37-UNI EN 10087
SPILO DI REGOLAZIONE / ADJUSTING NEEDLE	Acciaio legato/Alloy Steel
GUARNIZIONI / GASKETS	Di serie NBR - A richiesta FPM/Standard NBR-on demand FPM
ANELLI ANTIESTRUSIONE / ANTIEXTRUSION RINGS	PTFE
MANOPOLA TIPO MA / KNOB TYPE MA	Alluminio/Aluminum GD AlSi12- UNI EN AB 46100



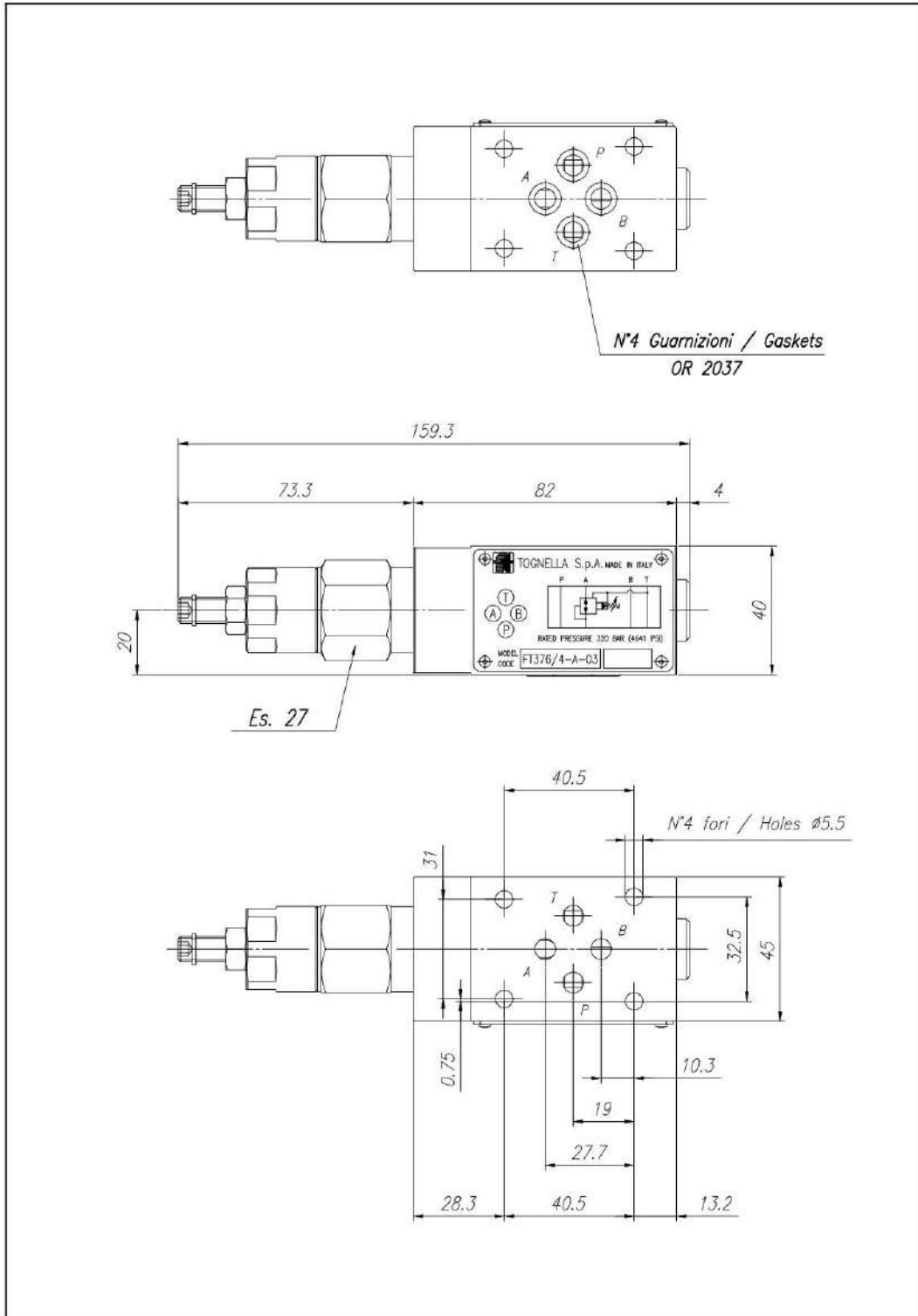
Dati tecnici

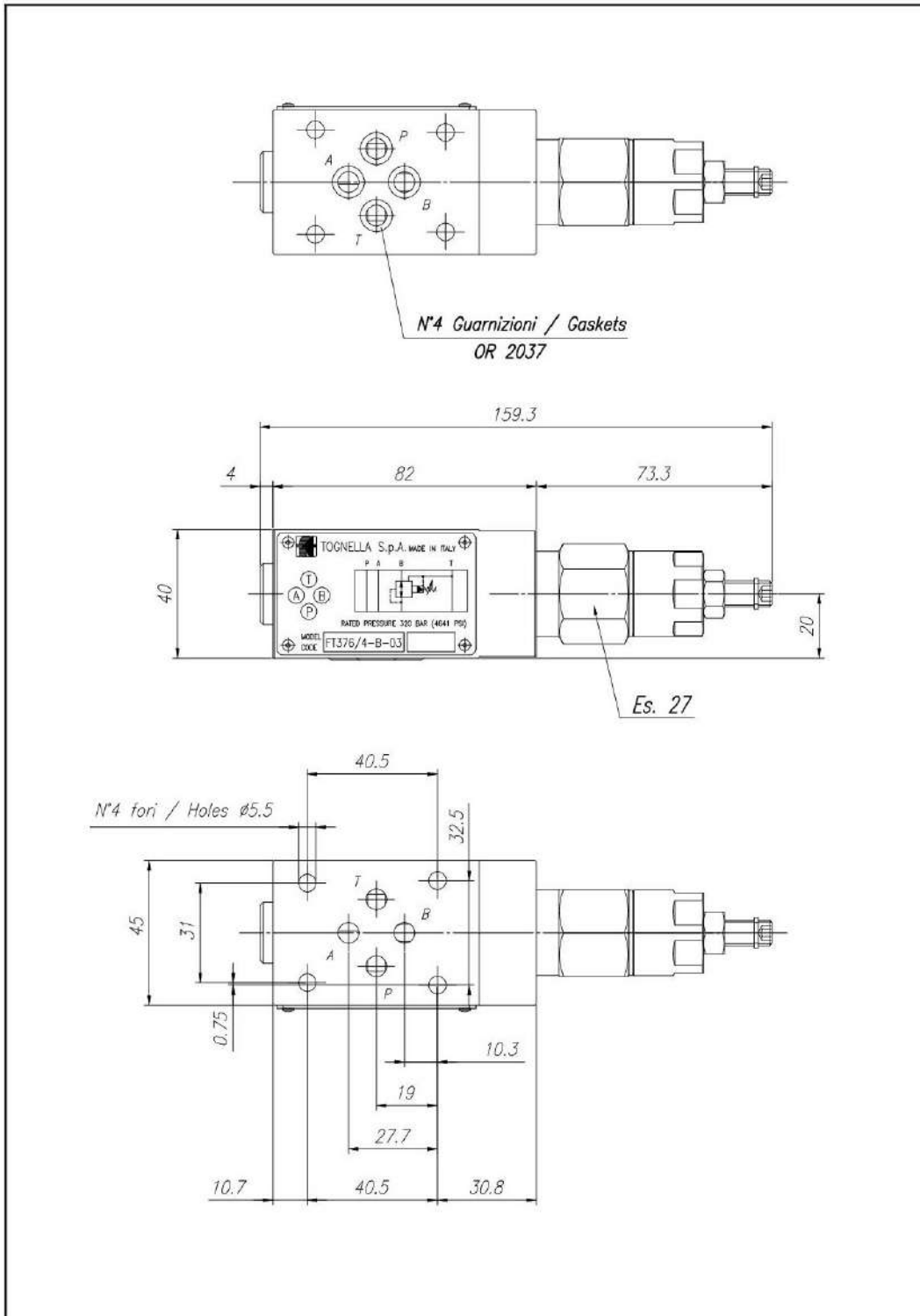
CAMPO REGOLAZIONE TARATURA SETTING REGULATION FIELD	
FT 376/4-03	05 = 10-60 Bar
	10 = 30-160 Bar
	20 = 60-260 Bar

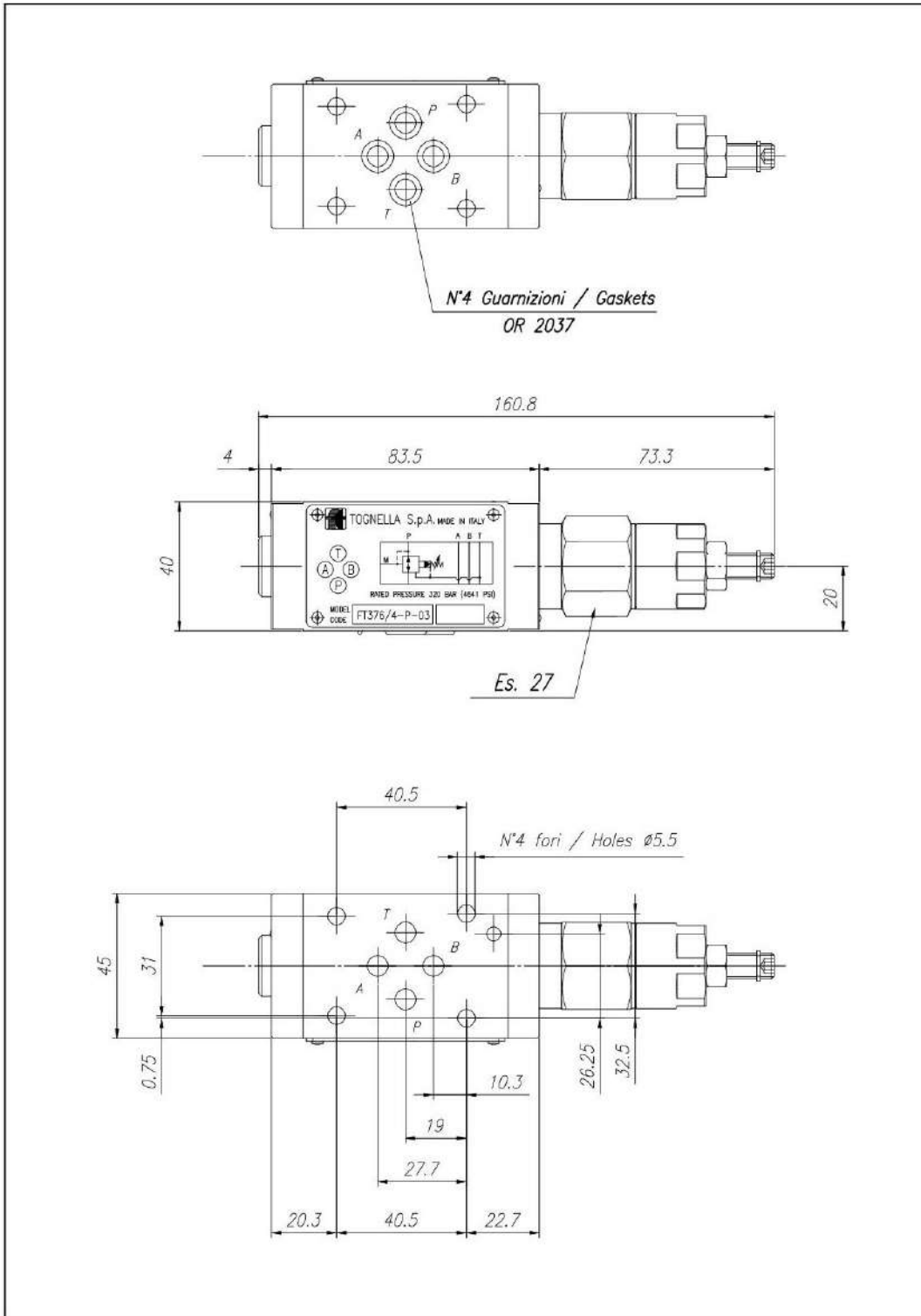
TIPO / TYPE	PRESSIONE ESERCIZIO BAR / WORKING PRESSURE BAR	TEMPERATURA ESERCIZIO / WORKING TEMPERATURE	CLASSE DI CONTAMINAZIONE FLUIDO / FLUID CONTAMINATION CLASS
A	320	-20°C/+80°C	ISO 4406 19/17/14
B	320	-20°C/+80°C	ISO 4406 19/17/14
P	320	-20°C/+80°C	ISO 4406 19/17/14



Table dimensionali e disegno quotato

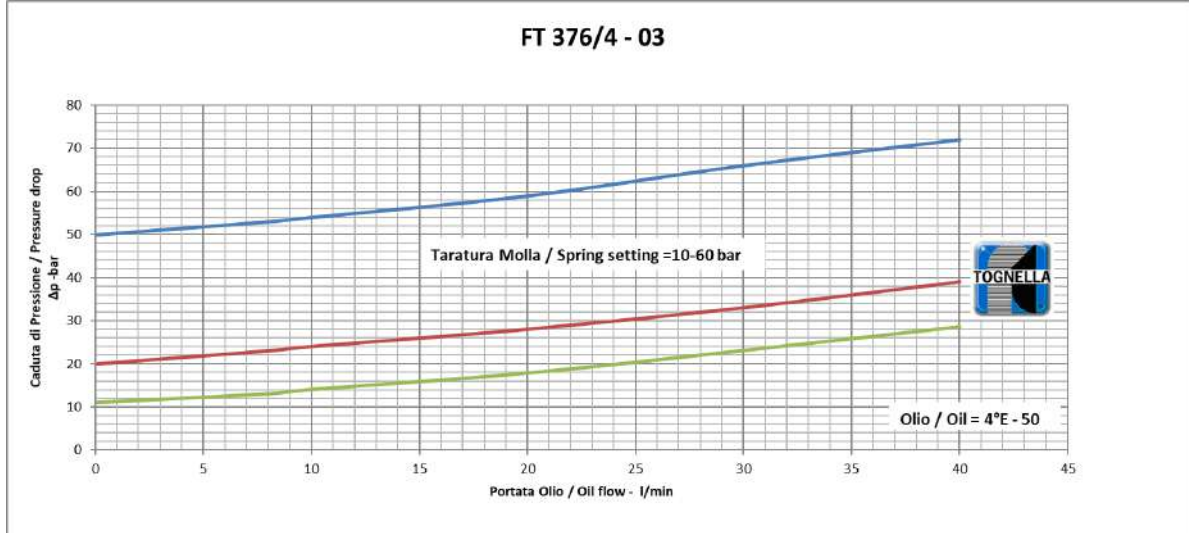




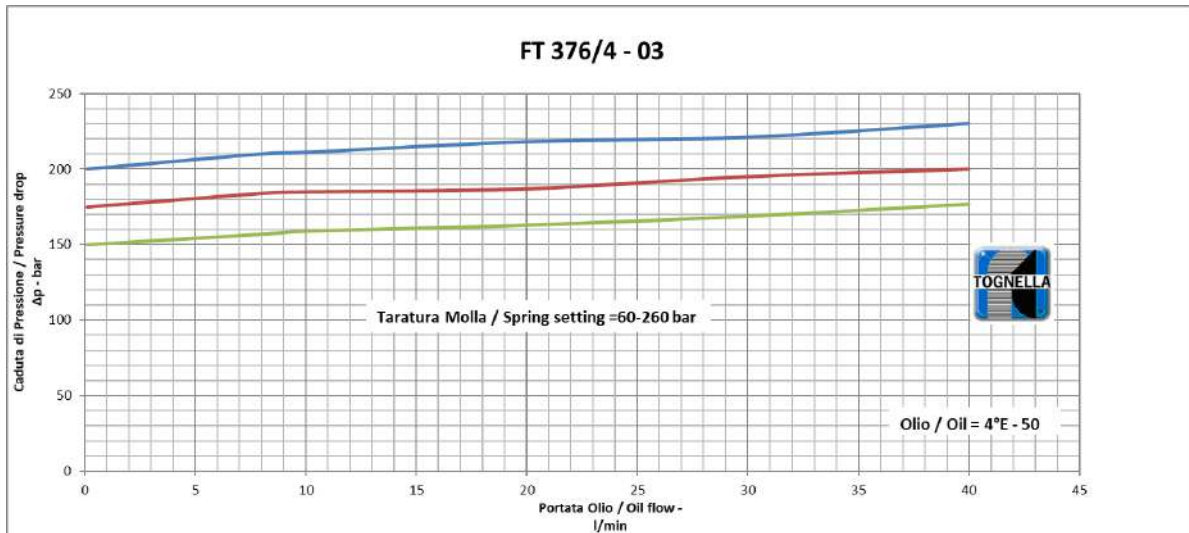
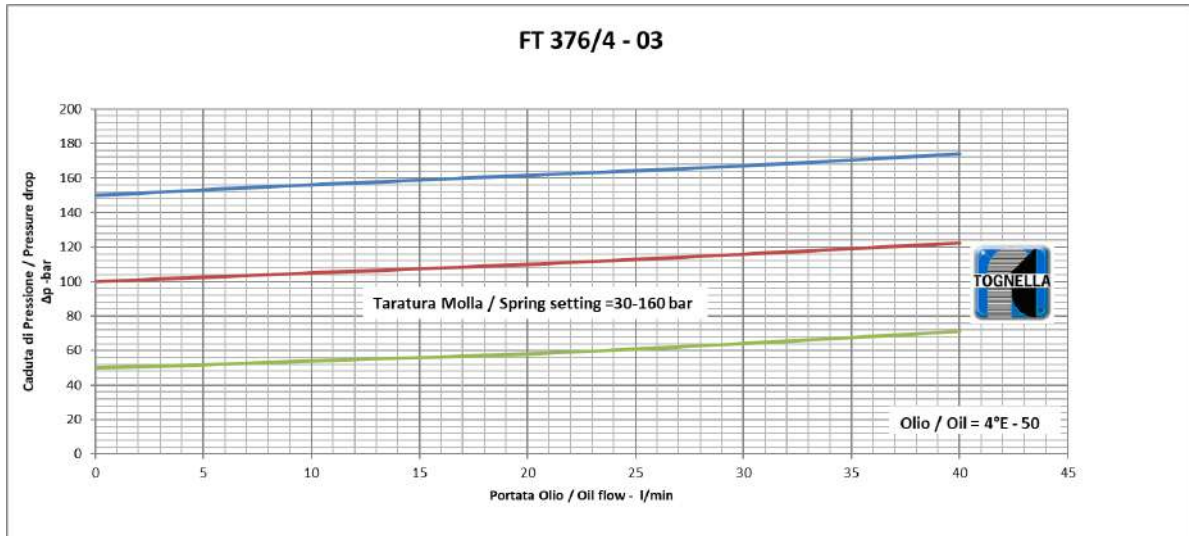


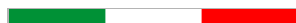


Curve di portata



0





Valvole di riduzione pressione ad azionamento pilotato montaggio Cetop 5

FT 376/4

Valvole di riduzione pressione Cetop5, ad azionamento pilotato, disponibili con controllo sulla porta A-B-P pressione massima 320 Bar

Valvole Cetop 5 - NG10

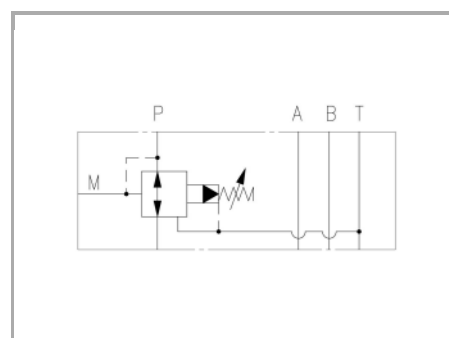
Riduzione della pressione

Ad azionamento pilotato

Acciaio al carbonio

Campo regolazione taratura:

05=10-60 Bar | 10=30-160 Bar | 20=70-260 Bar



Informazioni tecniche

Descrizione tecnica

Sono valvole riduttrici della pressione in esecuzione modulare a piastra cetop 05, ISO 4401-05 per montaggio sovrapponibile. Hanno la funzione di proteggere il circuito secondario da sovrappressioni in quanto permettono un flusso inverso dall'utenza allo scarico T. Portata 60L/min - range di regolazione disponibili (vedi catalogo)

Materiali

CORPO VALVOLA / BODY VALVE	Acciaio/Steel 11 S Mn Pb 37-UNI EN 10087
CORPO CARTUCCIA / CARTRIDGE BODY	Acciaio/Steel 11 S Mn Pb 37-UNI EN 10087
SPILO DI REGOLAZIONE / ADJUSTING NEEDLE	Acciaio legato/Alloy Steel
GUARNIZIONI / GASKETS	Di serie NBR - A richiesta FPM/Standard NBR-on demand FPM
ANELLI ANTIESTRUSIONE / ANTIEXTRUSION RINGS	PTFE
MANOPOLA TIPO MA / KNOB TYPE MA	Alluminio/Aluminum GD AlSi12- UNI EN AB 46100



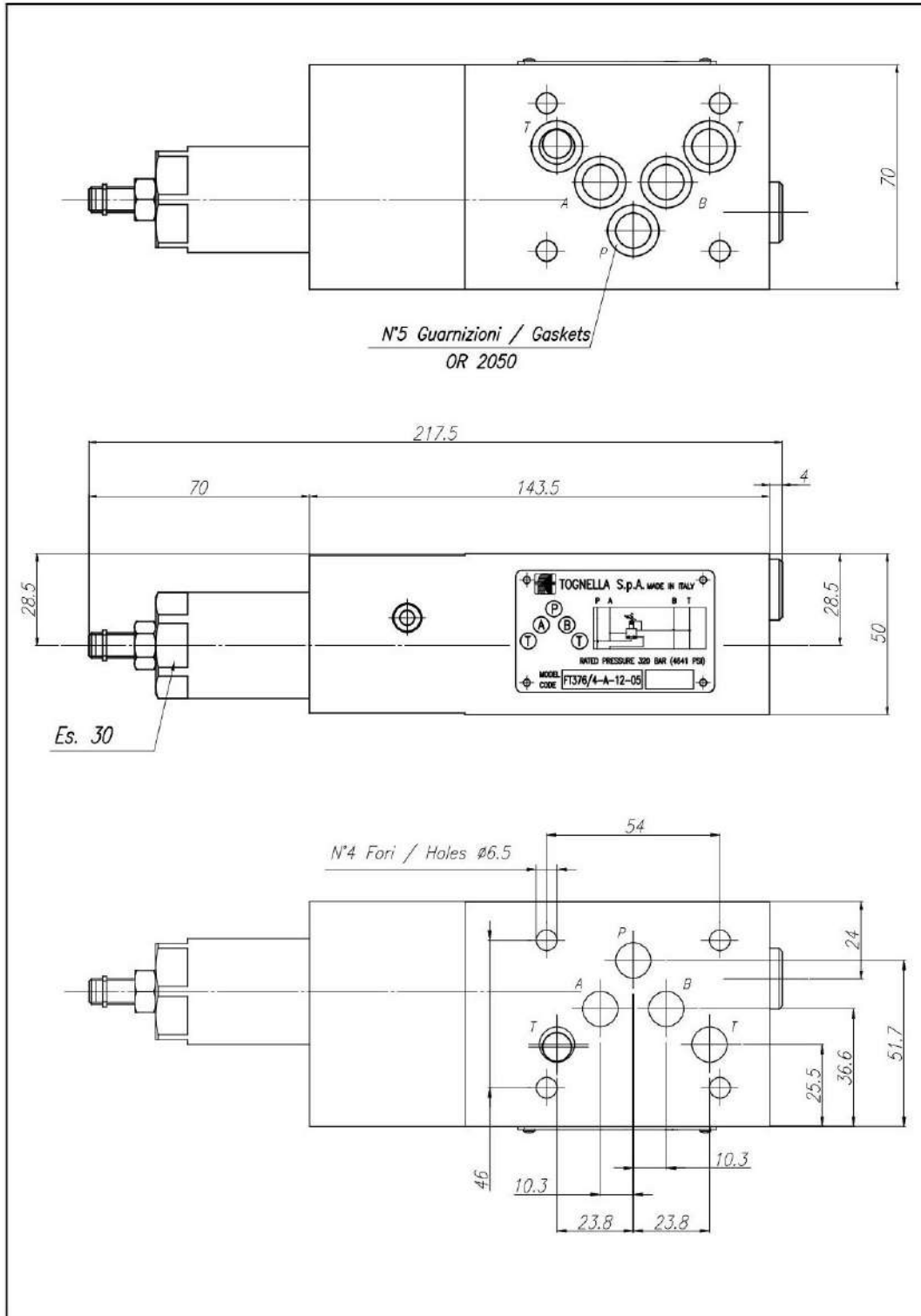
Dati tecnici

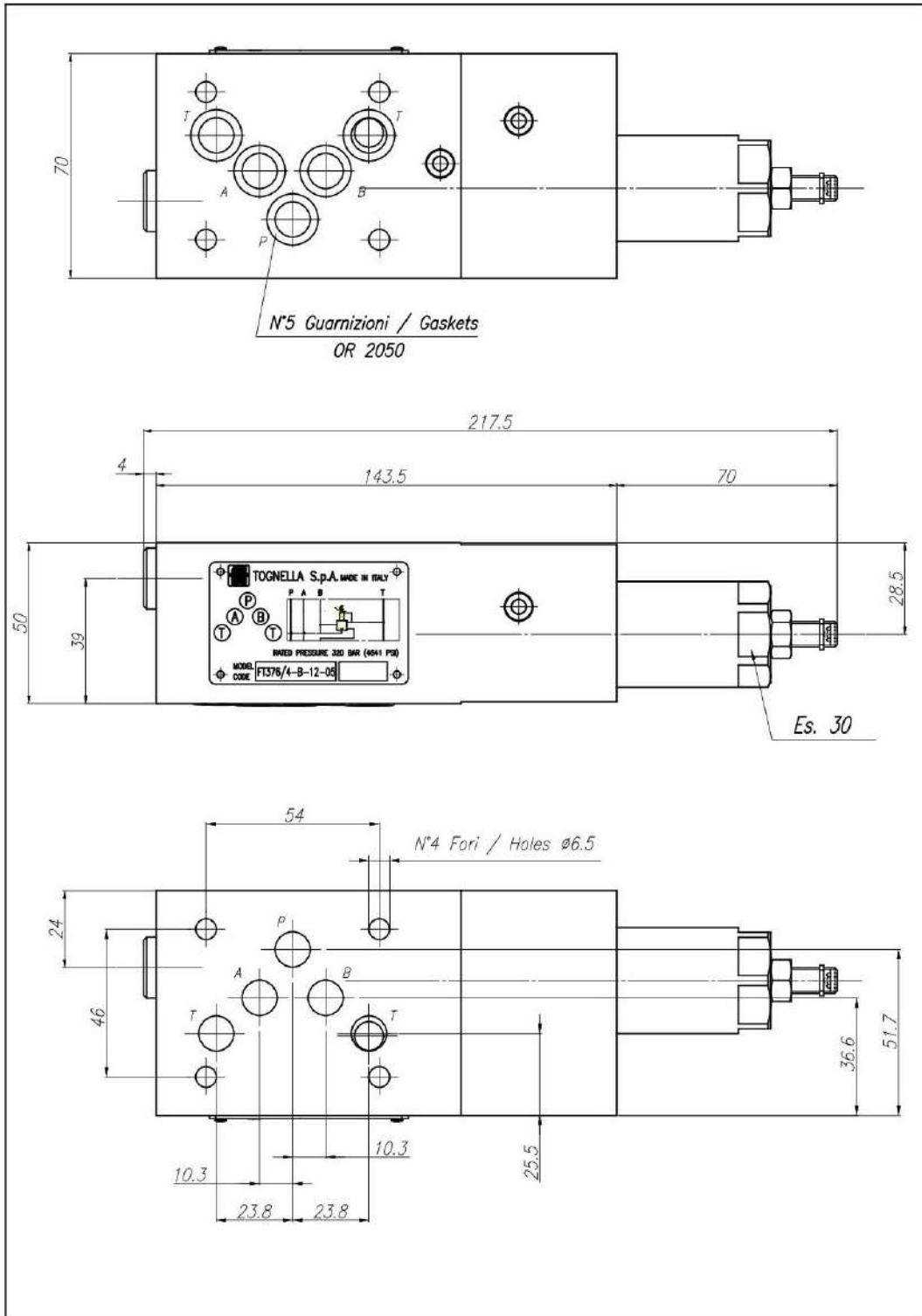
CAMPO REGOLAZIONE TARATURA SETTING REGULATION FIELD	
FT 376/4-05	05 = 10-60 Bar
	10 = 30-160 Bar
	20 = 70-260 Bar

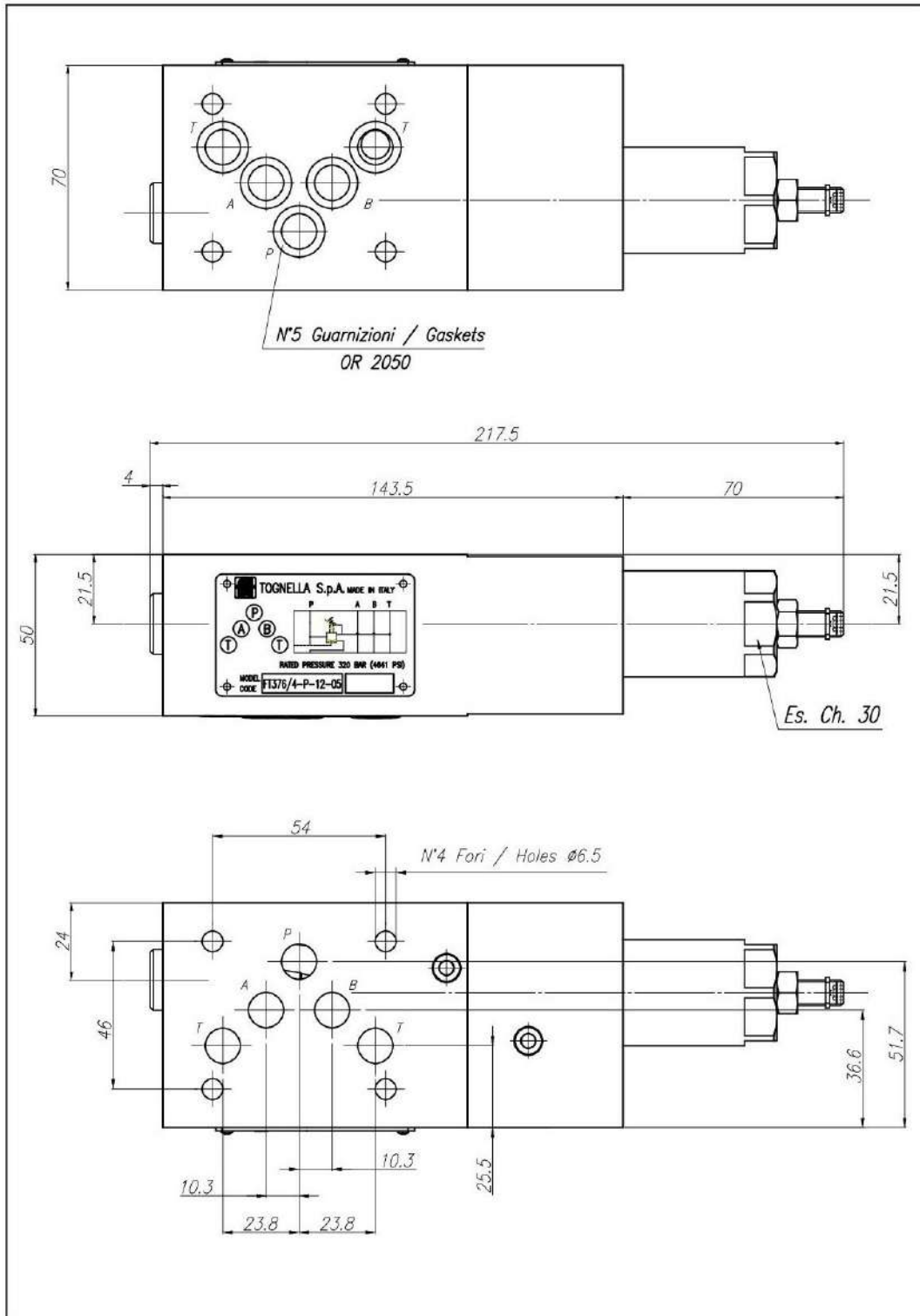
TIPO / TYPE	PRESSIONE ESERCIZIO BAR / WORKING PRESSURE BAR	TEMPERATURA ESERCIZIO / WORKING TEMPERATURE	CLASSE DI CONTAMINAZIONE FLUIDO / FLUID CONTAMINATION CLASS
A	320	-20°C/+80°C	ISO 4406 19/17/14
B	320	-20°C/+80°C	ISO 4406 19/17/14
AB	320	-20°C/+80°C	ISO 4406 19/17/14



Table dimensionali e disegno quotato

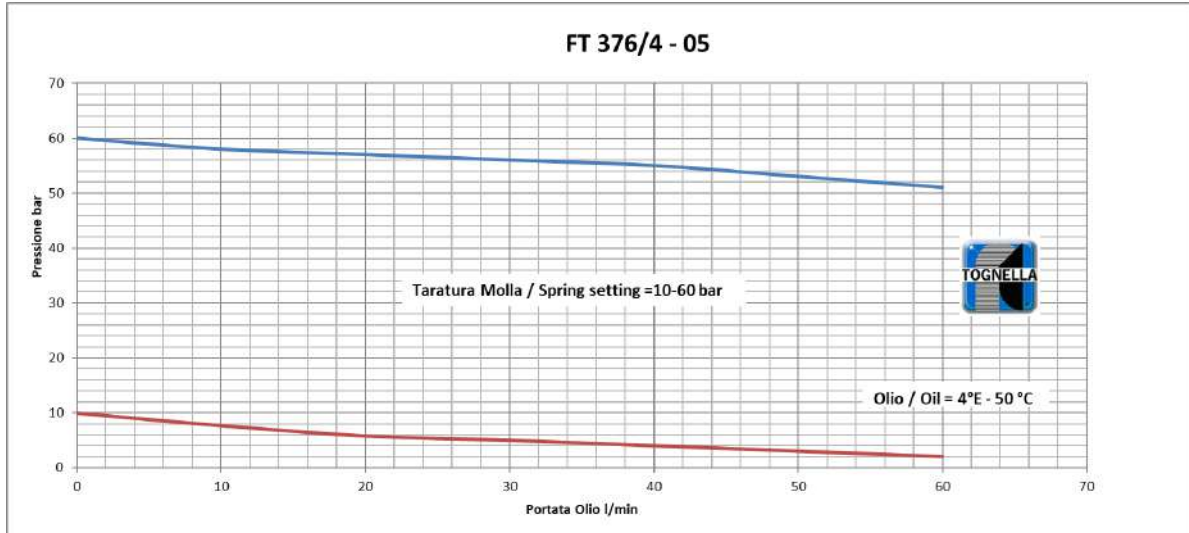




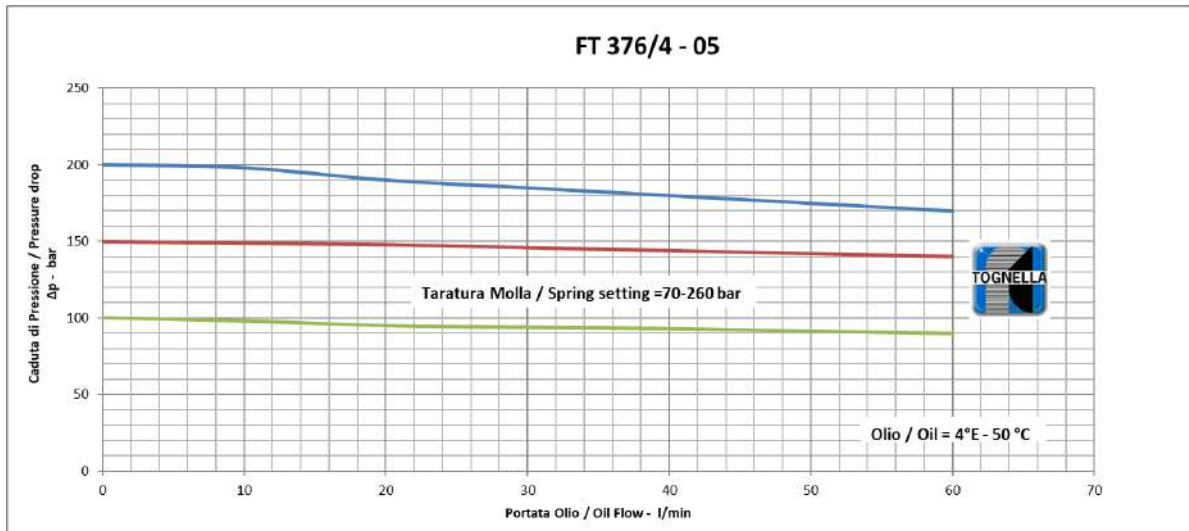
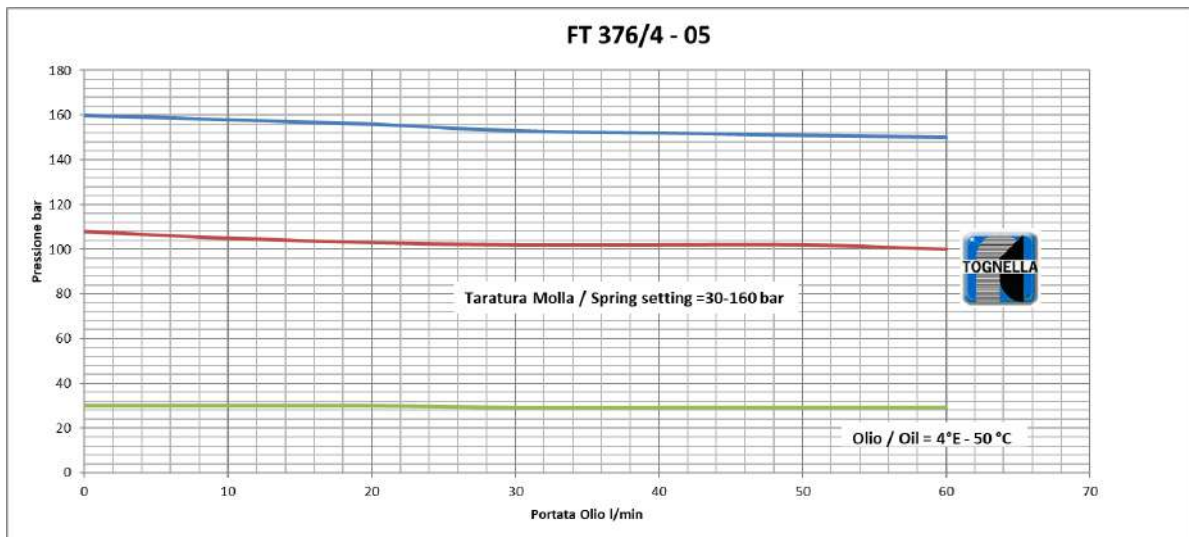


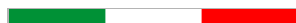


Curve di portata



a





Valvole riduttrici unidirezionali di pressione in versione pilotata Cetop 3

FT 376/5

Valvola riduttrice di pressione pilotata unidirezionale consente il controllo della pressione sulla porta A-B-P con scarico in T.

Valvole Cetop 3 - NG6

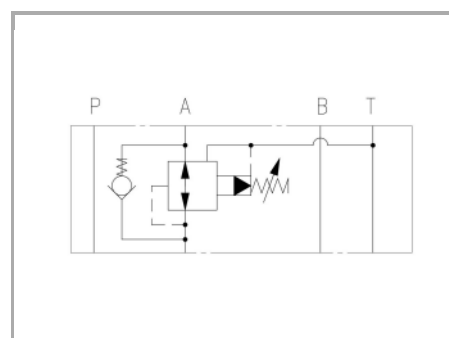
Riduzione della pressione

Unidirezionale ad azionamento pilotato

Acciaio al carbonio

Campo regolazione taratura:

05=10-60 Bar | 10=30-160 Bar | 20=60-260 Bar



Informazioni tecniche

Descrizione tecnica

Sono valvole riduttrici della pressione pilotata in esecuzione modulare a piastra cetop 03, ISO 4401 per montaggio sovrapponibile. Hanno la funzione di proteggere il circuito secondario da sovrappressioni in quanto permettono un flusso inverso dall'utenza allo scarico T. **Valvola riduttrice equipaggiata di valvola di non ritorno**

Materiali

CORPO VALVOLA / BODY VALVE	Acciaio/Steel 11 S Mn Pb 37-UNI EN 10087
CORPO CARTUCCIA / CARTRIDGE BODY	Acciaio/Steel 11 S Mn Pb 37-UNI EN 10087
SPILO DI REGOLAZIONE / ADJUSTING NEEDLE	Acciaio legato/Alloy Steel
GUARNIZIONI / GASKETS	Di serie NBR - A richiesta FPM/Standard NBR-on demand FPM
ANELLI ANTIESTRUSIONE / ANTIEXTRUSION RINGS	PTFE
MANOPOLA TIPO MA / KNOB TYPE MA	Alluminio/Aluminum GD AlSi12- UNI EN AB 46100



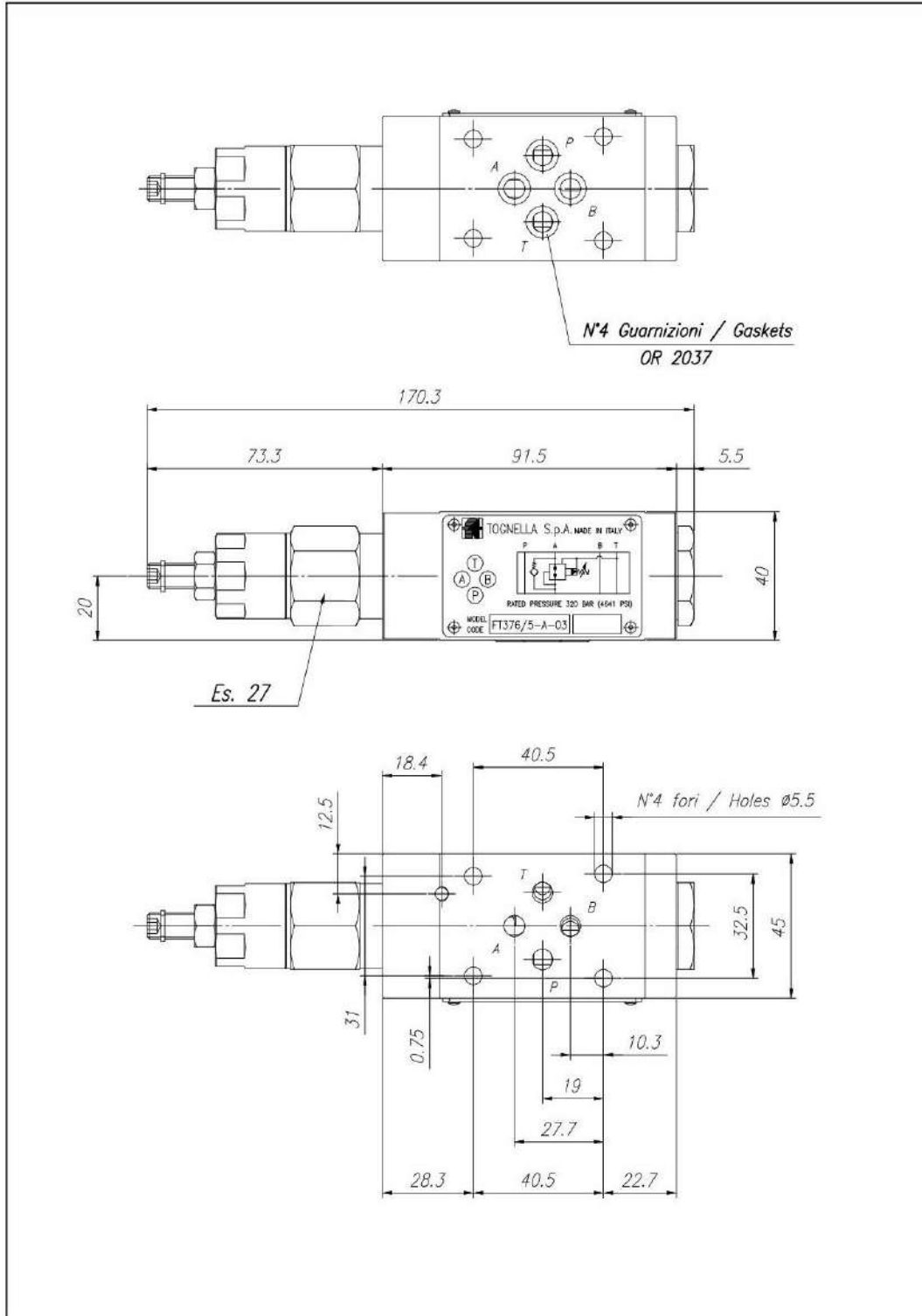
Dati tecnici

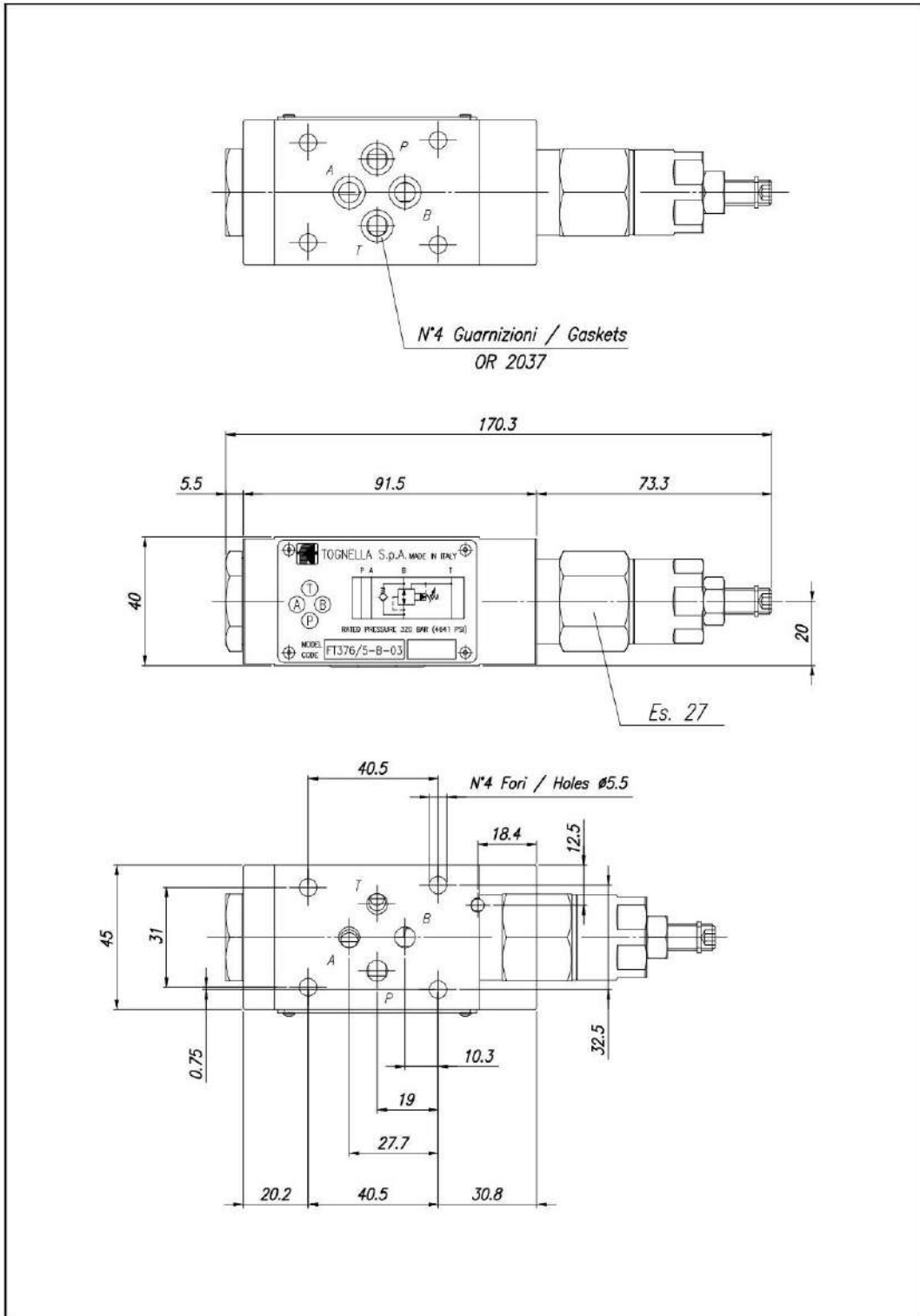
CAMPO REGOLAZIONE TARATURA SETTING REGULATION FIELD	
FT 376/5-03	05 = 10-60 Bar
	10 = 30-160 Bar
	20 = 60-260 Bar

TIPO / TYPE	PRESSIONE ESERCIZIO BAR / WORKING PRESSURE BAR	TEMPERATURA ESERCIZIO / WORKING TEMPERATURE	CLASSE DI CONTAMINAZIONE FLUIDO / FLUID CONTAMINATION CLASS
A	320	-20°C/+80°C	ISO 4406 19/17/14
B	320	-20°C/+80°C	ISO 4406 19/17/14



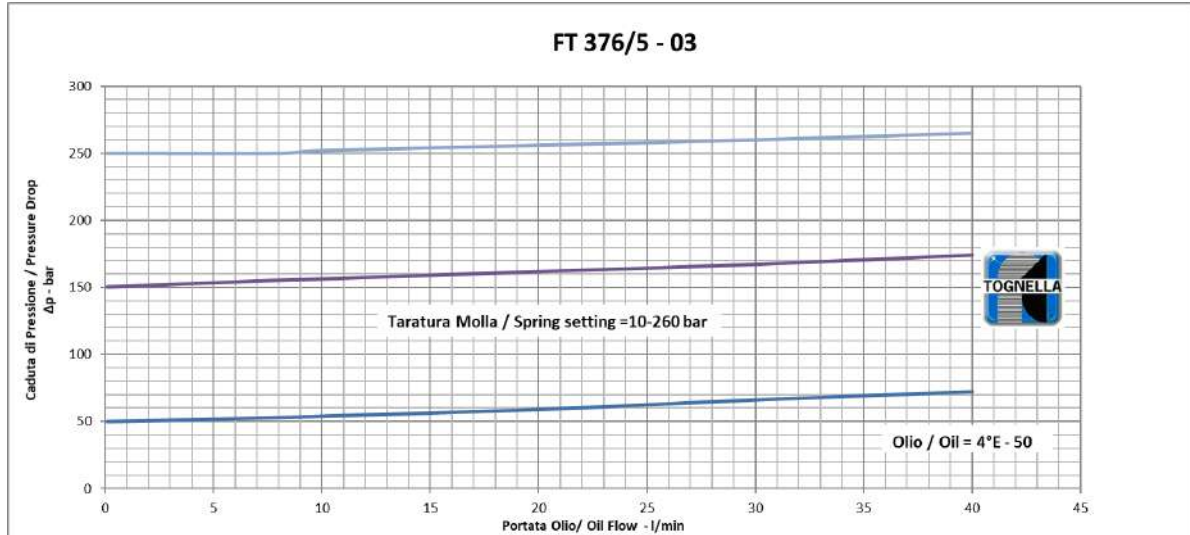
Tabelle dimensionali e disegno quotato



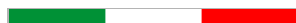




Curve di portata



a



Blocchetto di interfaccia

FT 377

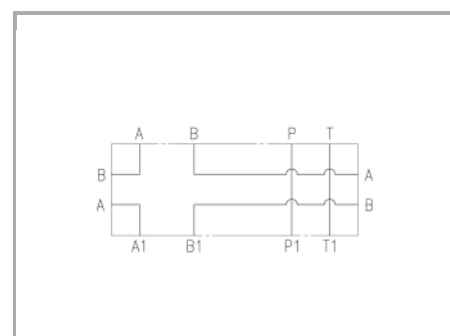
Blocchetto modulare per montaggio multiplo regolatori a piastra.

Valvole Cetop 3 - NG6

Interfaccia di connessione

Connessione

Acciaio al carbonio



Informazioni tecniche

Descrizione tecnica

Blocchetto di interconnessione completo di viti per fissaggio valvole. Consente, a seconda della configurazione, il montaggio di uno o due regolatori di portata a piastra della serie FT 280/281 o 288/289.

Materiali

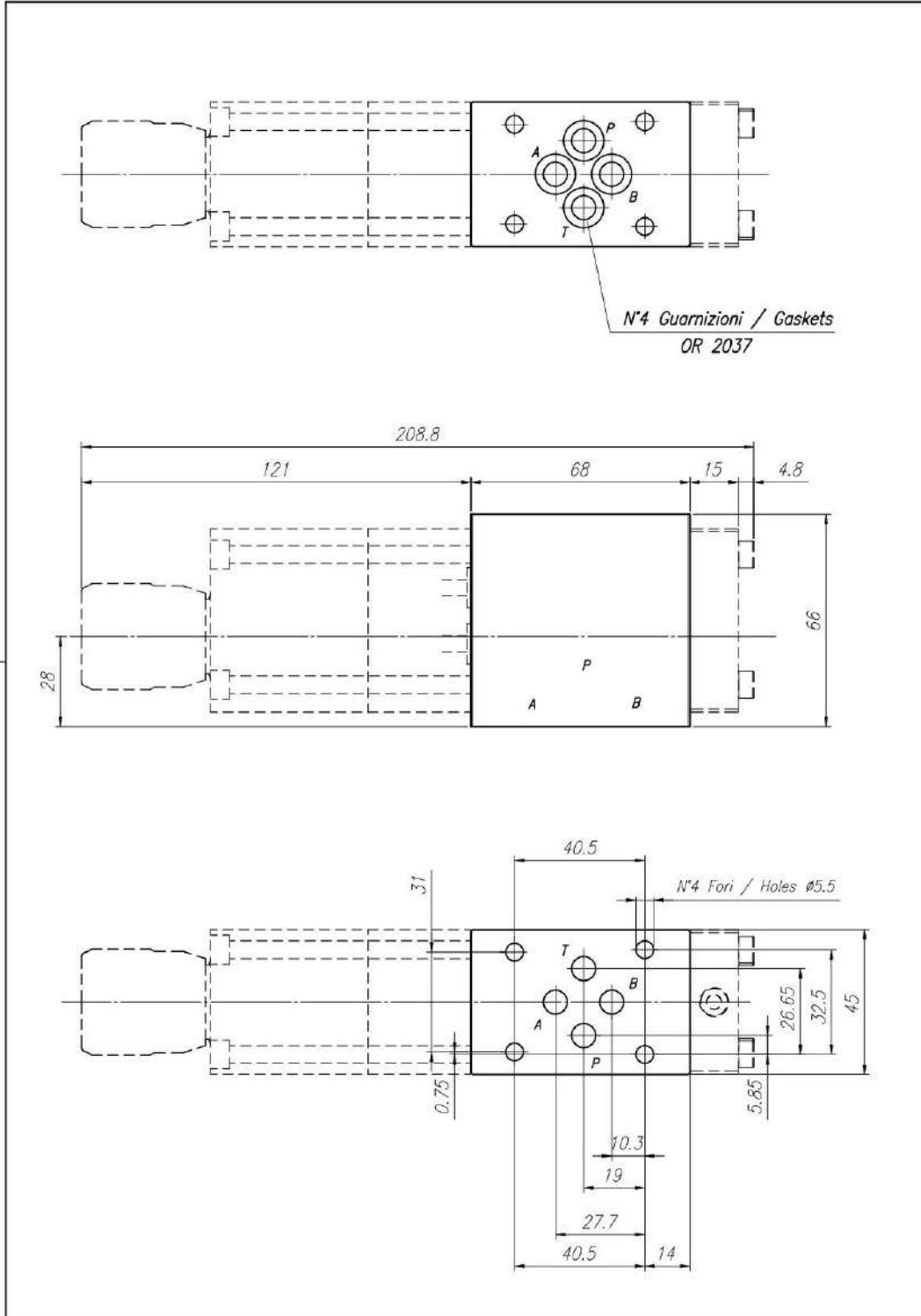
CORPO VALVOLA / BODY VALVE	Acciaio/Steel 11 S Mn Pb 37-UNI EN 10087
GUARNIZIONI / GASKETS	Di serie NBR - A richiesta FPM/Standard NBR-on demand FPM
ANELLI ANTIESTRUSIONE / ANTIEXTRUSION RINGS	PTFE

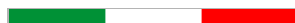
Dati tecnici

TIPO / TYPE	PRESSIONE ESERCIZIO BAR / WORKING PRESSURE BAR	TEMPERATURA ESERCIZIO / WORKING TEMPERATURE	CLASSE DI CONTAMINAZIONE FLUIDO / FLUID CONTAMINATION CLASS
TUTTI I TIPI / ALL TYPES	320	-20°C/+80°C	ISO 4406 19/17/14



Table dimensionali e disegno quotato





Valvole di massima pressione ad azionamento diretto montaggio Cetop 3

FT 379/3

Valvole di massima pressione Cetop3, ad azionamento diretto, disponibili con controllo sulla porta A-B-P o doppia A+B pressione massima 320 Bar

Valvole Cetop 3 - NG6

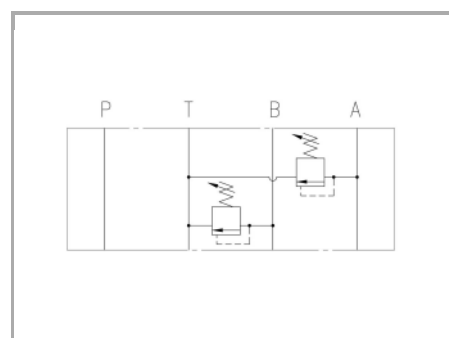
Massima pressione

Ad azionamento diretto

Acciaio al carbonio

Campo regolazione taratura:

05=10-50 Bar | 10=50-150 Bar | 20=100-250 Bar



Informazioni tecniche

Descrizione tecnica

Sono valvole regolatrici della pressione ad azionamento diretto in esecuzione modulare a piastra CETOP 03, ISO 4401 per montaggi sovrapponibili. Hanno la funzione di limitare la pressione nel circuito oleodinamico o limitare i picchi di pressione generati durante la variazione del movimento degli attuatori oleodinamici.

Materiali

CORPO VALVOLA / BODY VALVE	Acciaio/Steel 11 S Mn Pb 37-UNI EN 10087
CORPO CARTUCCIA / CARTRIDGE BODY	Acciaio/Steel 11 S Mn Pb 37-UNI EN 10087
SPILO DI REGOLAZIONE / ADJUSTING NEEDLE	Acciaio legato/Alloy Steel
GUARNIZIONI / GASKETS	Di serie NBR - A richiesta FPM/Standard NBR-on demand FPM
ANELLI ANTIESTRUSIONE / ANTIEXTRUSION RINGS	PTFE
MANOPOLA TIPO MA / KNOB TYPE MA	Alluminio/Aluminum GD AISi12- UNI EN AB 46100



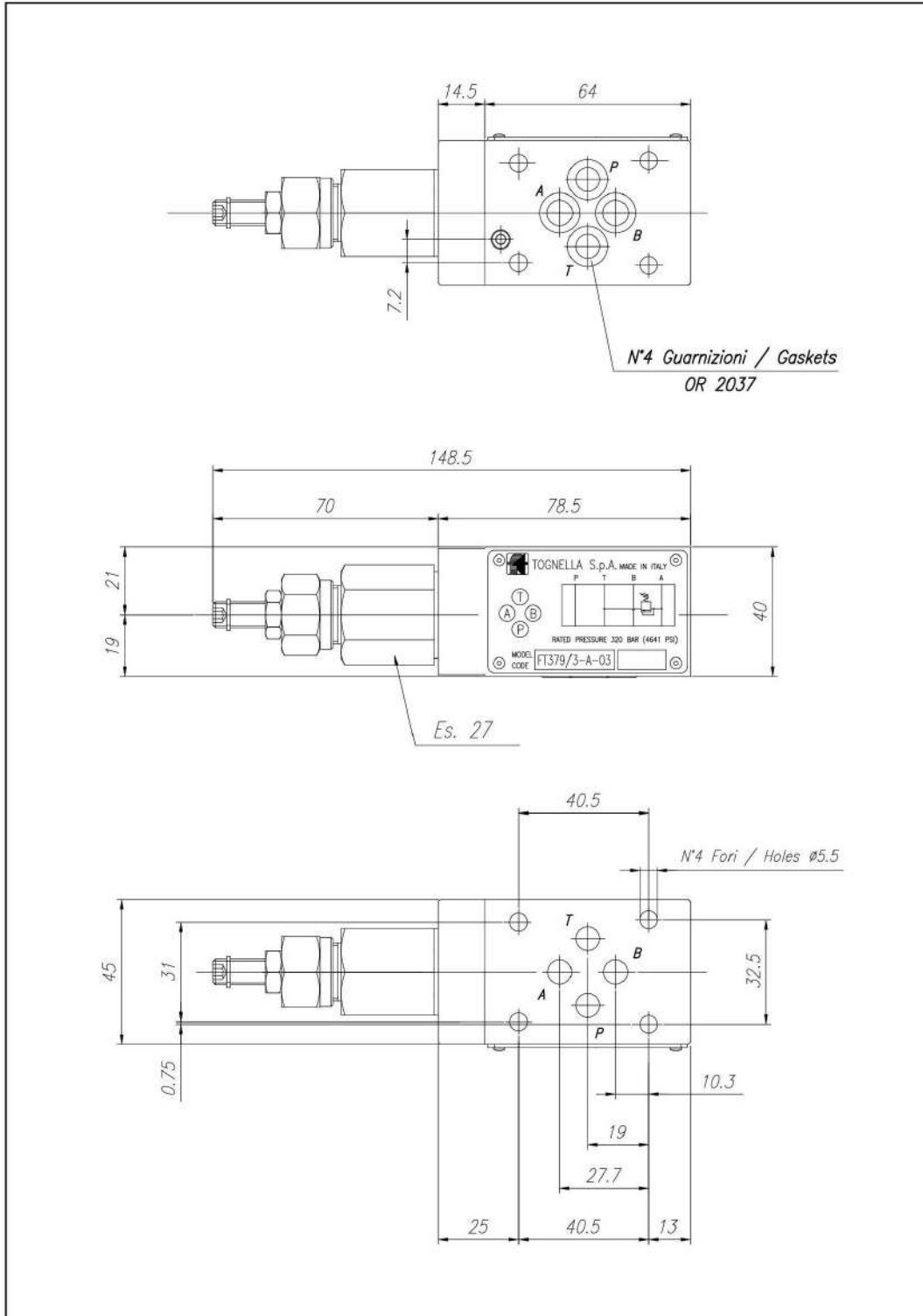
Dati tecnici

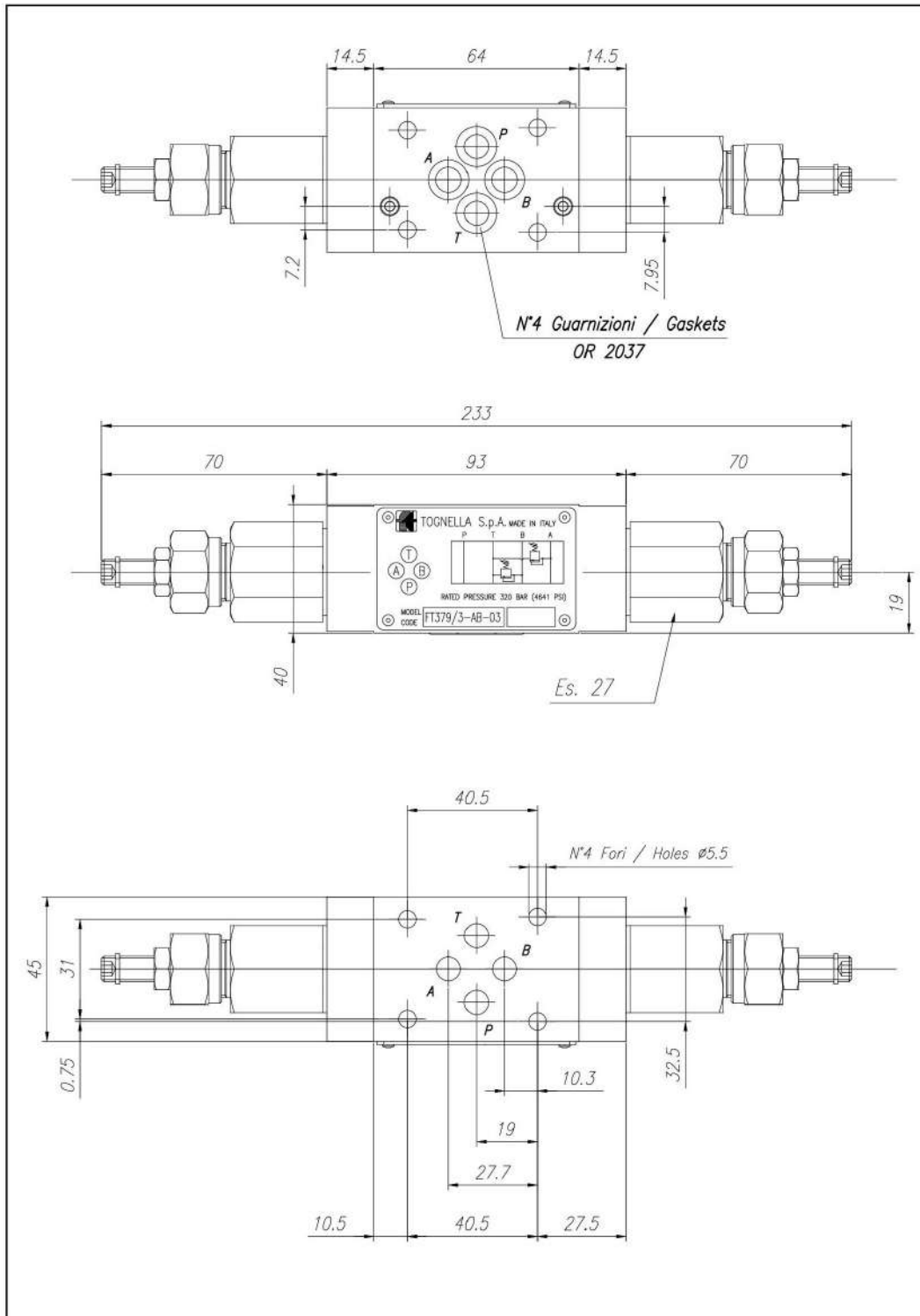
CAMPO REGOLAZIONE TARATURA SETTING REGULATION FIELD	
FT 379/3-03	05 = 10-50 Bar
	10 = 50-150 Bar
	20 = 100-250 Bar

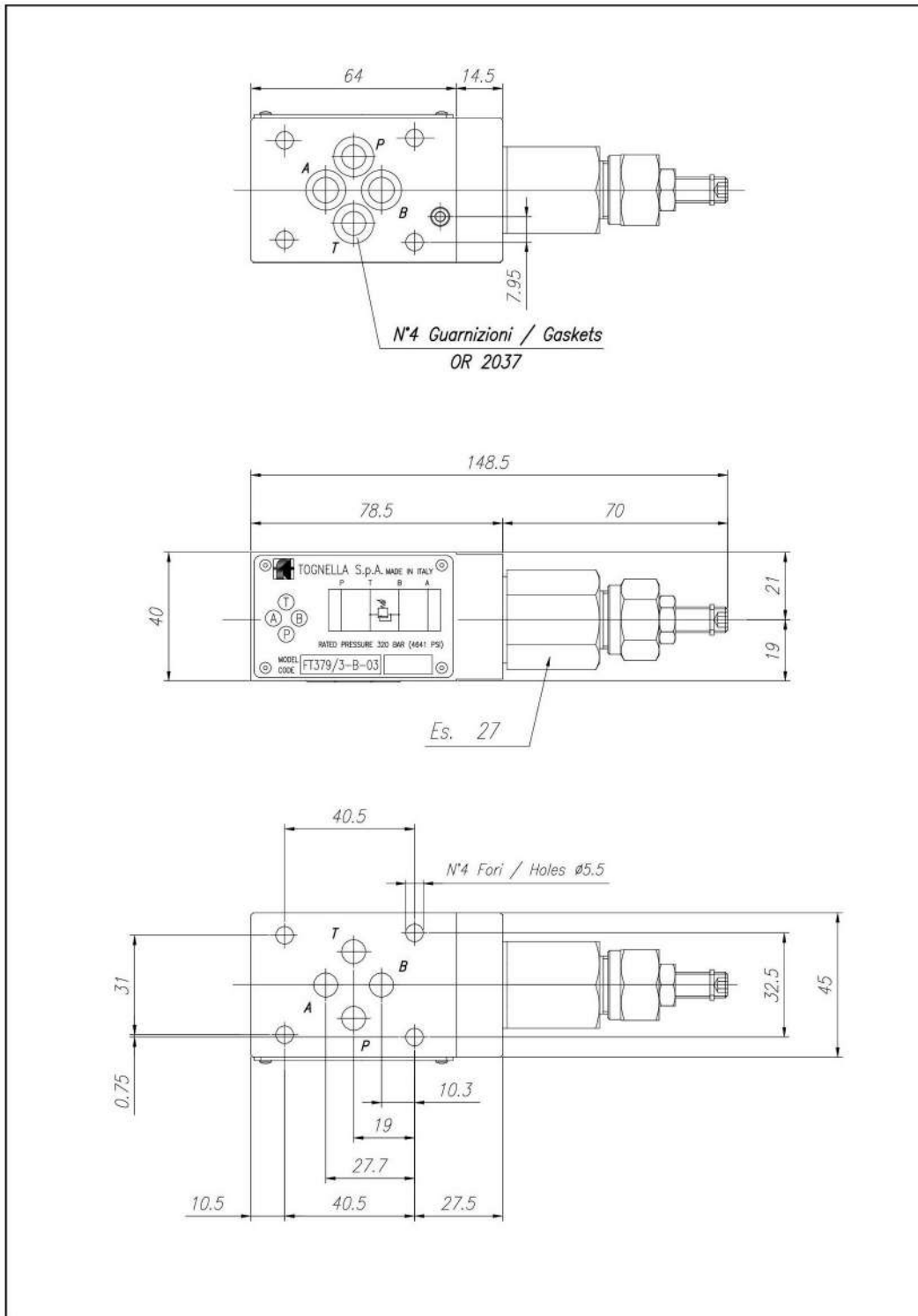
TIPO / TYPE	PRESSIONE ESERCIZIO BAR / WORKING PRESSURE BAR	TEMPERATURA ESERCIZIO / WORKING TEMPERATURE	CLASSE DI CONTAMINAZIONE FLUIDO / FLUID CONTAMINATION CLASS
A	320	-20°C/+80°C	ISO 4406 19/17/14
AB	320	-20°C/+80°C	ISO 4406 19/17/14
B	320	-20°C/+80°C	ISO 4406 19/17/14
P	320	-20°C/+80°C	ISO 4406 19/17/14

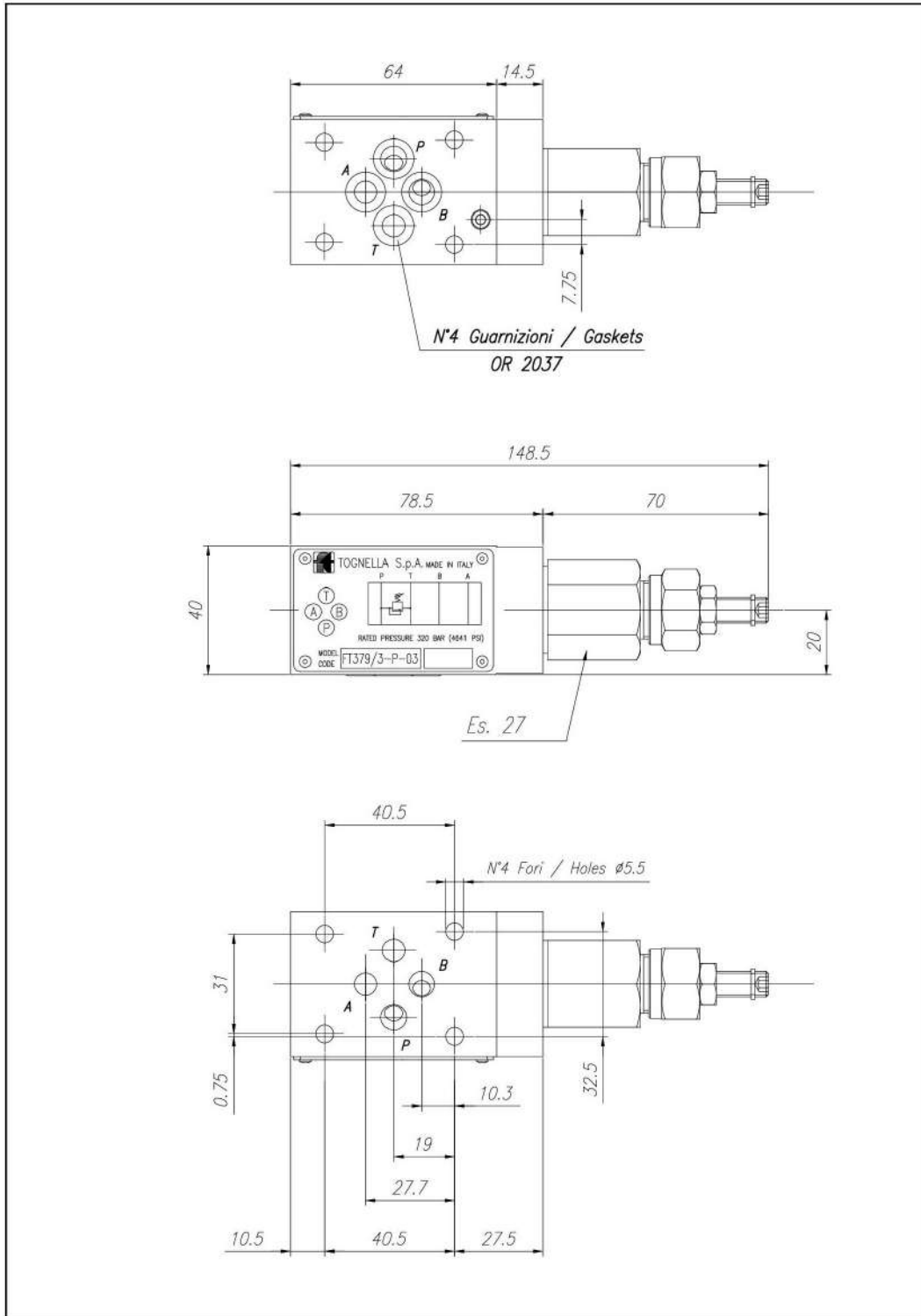


Tabelle dimensionali e disegno quotato



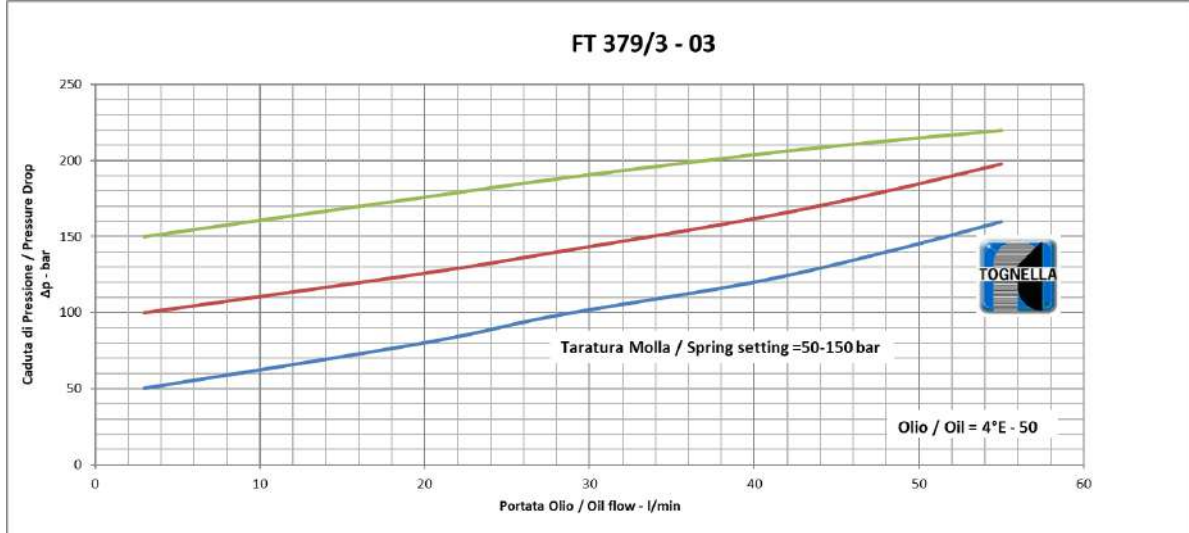




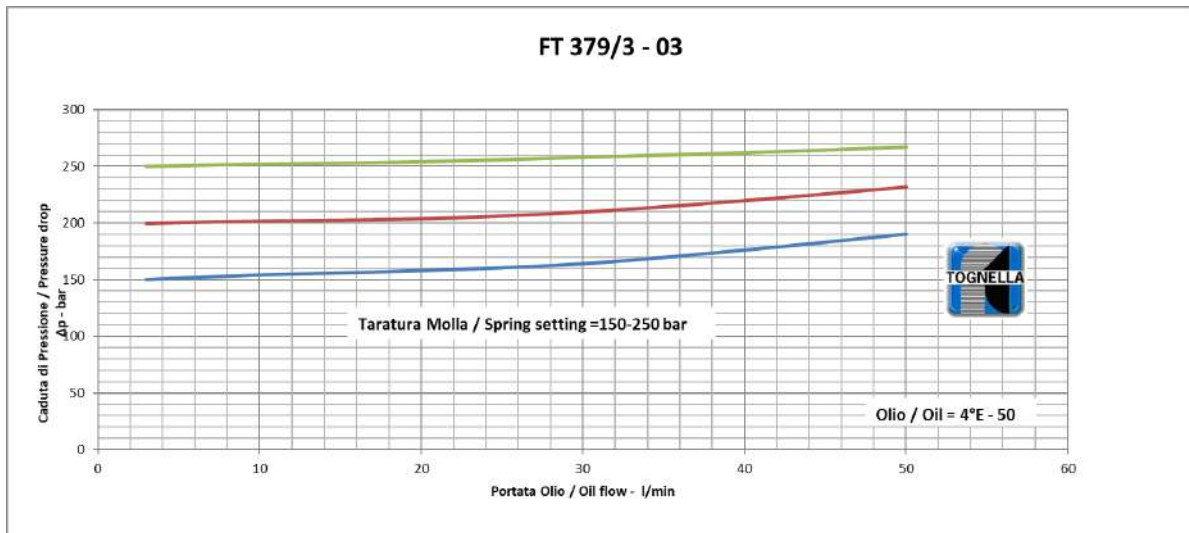
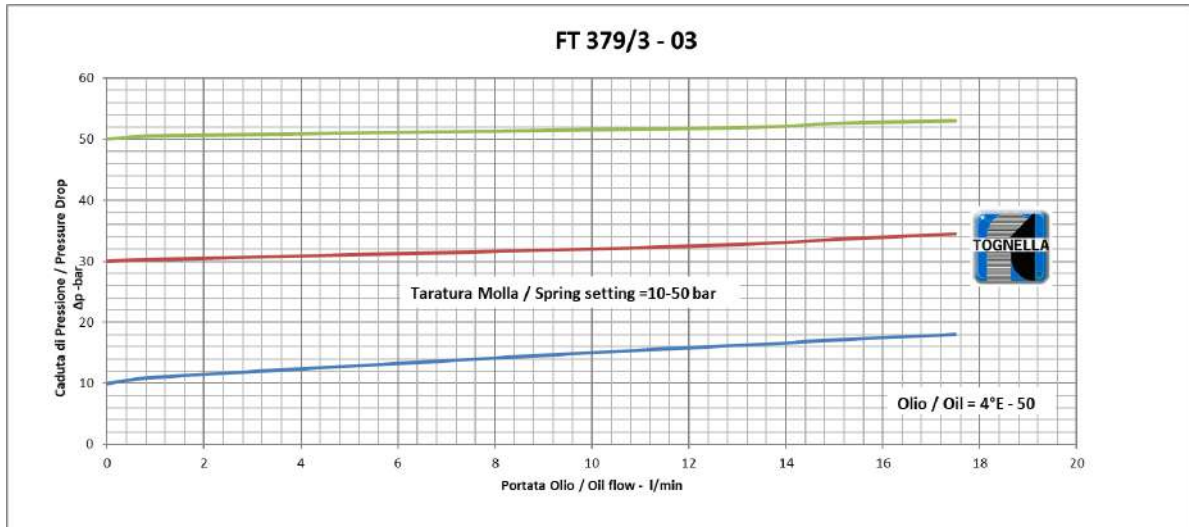


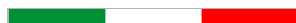


Curve di portata



0





Valvole di massima pressione ad azionamento pilotato montaggio Cetop 5

FT 379/4

Valvole di massima pressione Cetop 5, ad azionamento pilotato, disponibili con controllo sulla porta A-B-P o doppia A+B pressione massima 320 Bar

Valvole Cetop 5 - NG10

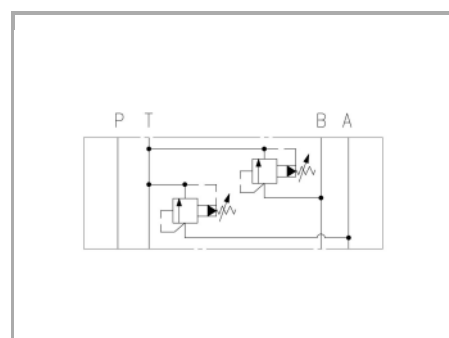
Massima pressione

Ad azionamento pilotato

Acciaio al carbonio

Campo regolazione taratura:

05=10-60 Bar | 10=30-160 Bar | 20=60-260 Bar | 30=100-320 Bar



Informazioni tecniche

Descrizione tecnica

Sono valvole regolatrici della pressione ad azionamento pilotato in esecuzione modulare a piastra CETOP 5, ISO 4401-05 per montaggi sovrapponibili. Hanno la funzione di limitare la pressione nel circuito oleodinamico o limitare i picchi di pressione generati durante la variazione del movimento degli attuatori oleodinamici. Portata 60L/min, ampia gamma di range di regolazione disponibili (vedi scheda tecnica).

Materiali

CORPO VALVOLA / BODY VALVE	Acciaio/Steel 11 S Mn Pb 37-UNI EN 10087
CORPO CARTUCCIA / CARTRIDGE BODY	Acciaio/Steel 11 S Mn Pb 37-UNI EN 10087
SPILO DI REGOLAZIONE / ADJUSTING NEEDLE	Acciaio legato/Alloy Steel
GUARNIZIONI / GASKETS	Di serie NBR - A richiesta FPM/Standard NBR-on demand FPM
ANELLI ANTIESTRUSIONE / ANTIEXTRUSION RINGS	PTFE
MANOPOLA TIPO MA / KNOB TYPE MA	Alluminio/Aluminum GD AlSi12- UNI EN AB 46100



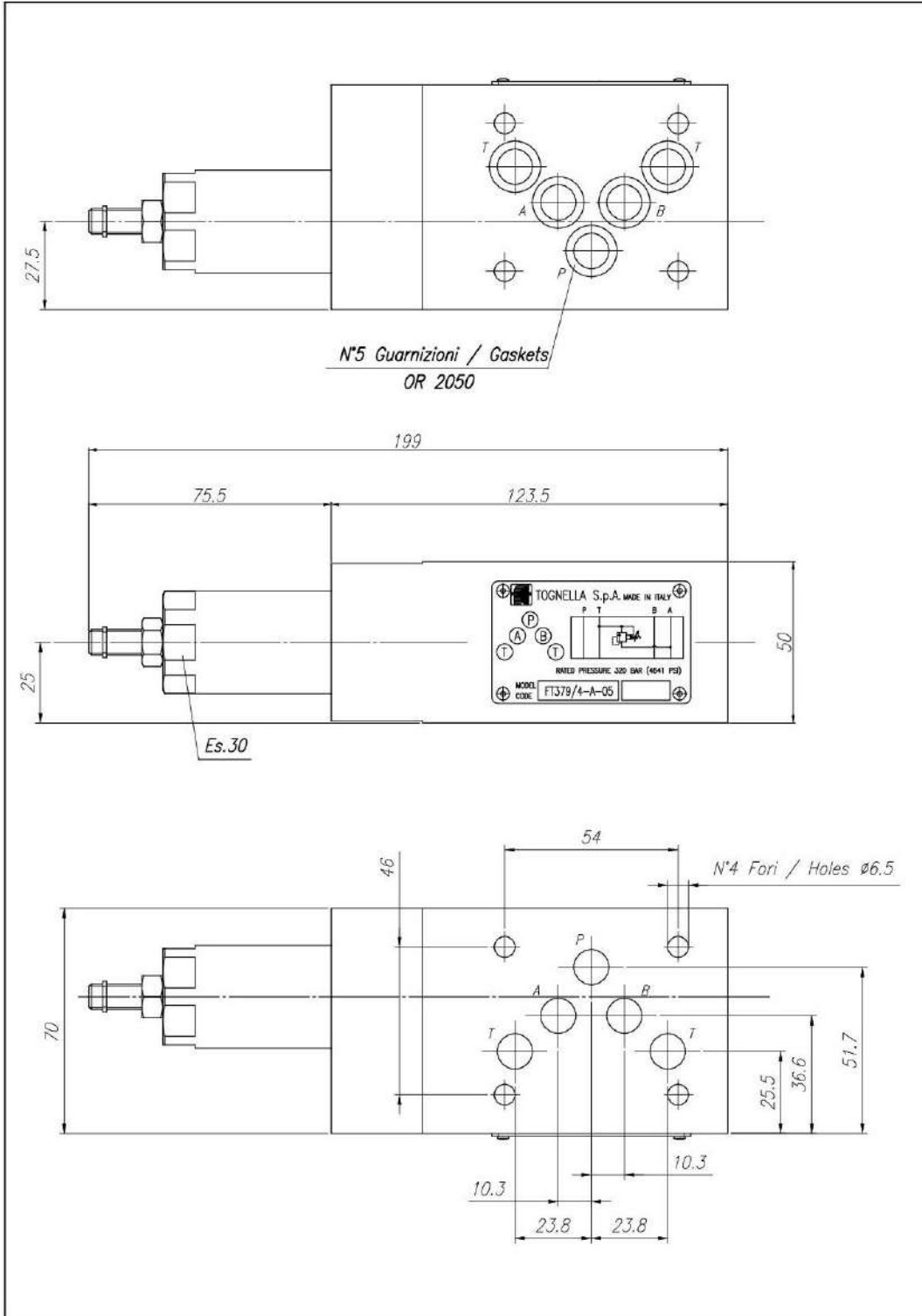
Dati tecnici

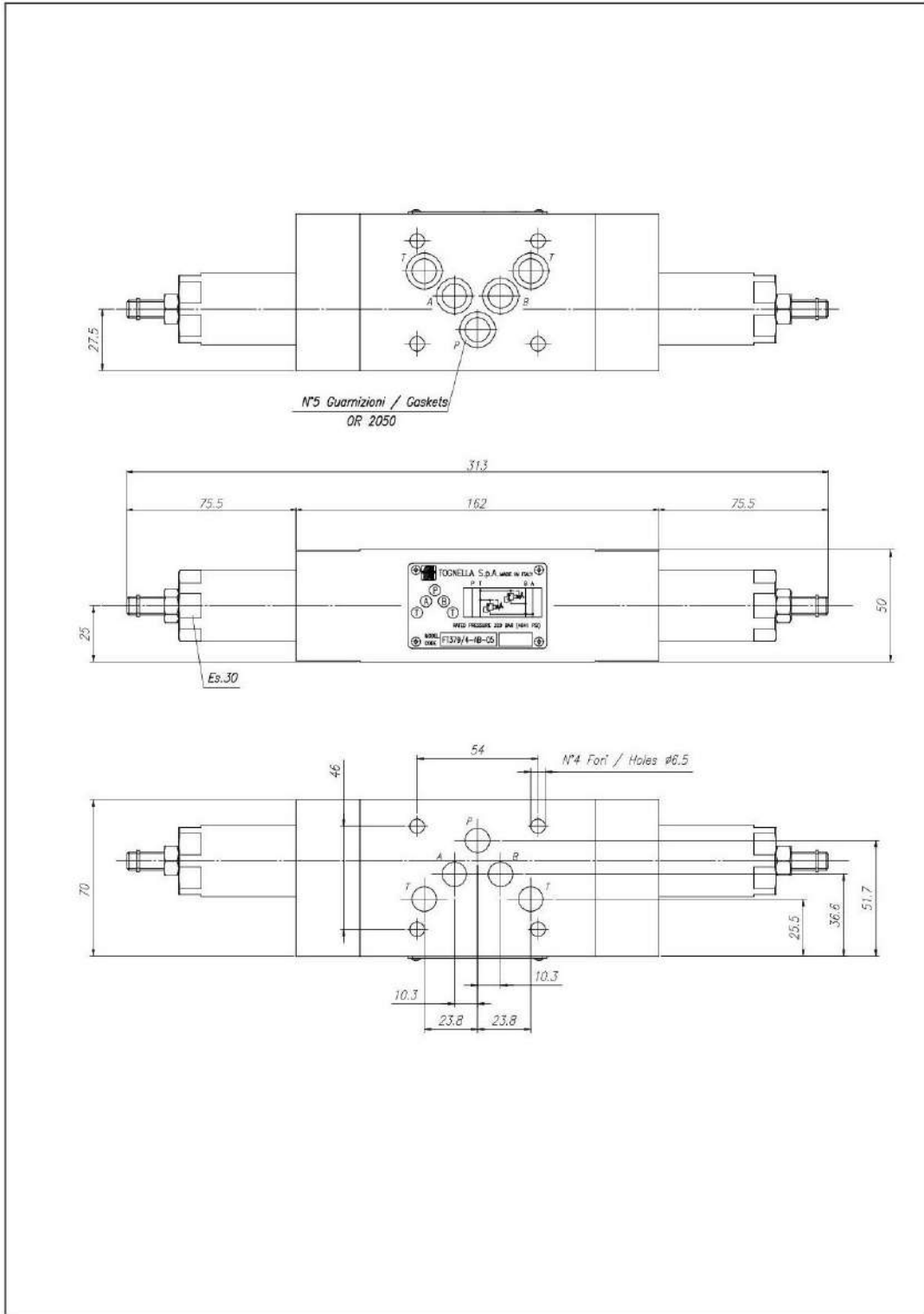
CAMPO REGOLAZIONE TARATURA SETTING REGULATION FIELD	
FT 379/4-05	05 = 10-60 Bar
	10 = 30-160 Bar
	20 = 60-260 Bar
	30 = 100-320 Bar

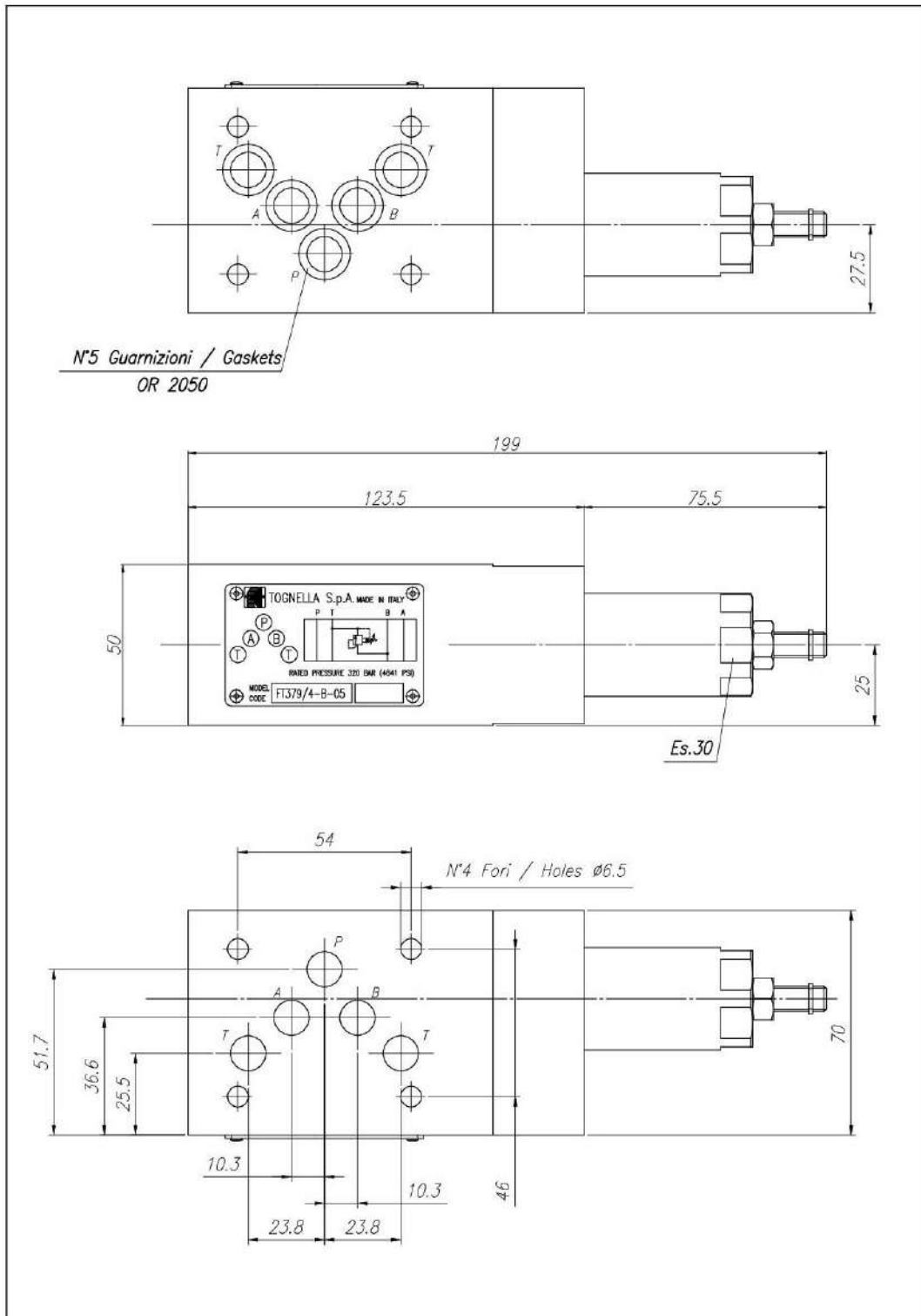
TIPO / TYPE	PRESSIONE ESERCIZIO BAR / WORKING PRESSURE BAR	TEMPERATURA ESERCIZIO / WORKING TEMPERATURE	CLASSE DI CONTAMINAZIONE FLUIDO / FLUID CONTAMINATION CLASS
A	320	-20°C/+80°C	ISO 4406 19/17/14
AB	320	-20°C/+80°C	ISO 4406 19/17/14
B	320	-20°C/+80°C	ISO 4406 19/17/14

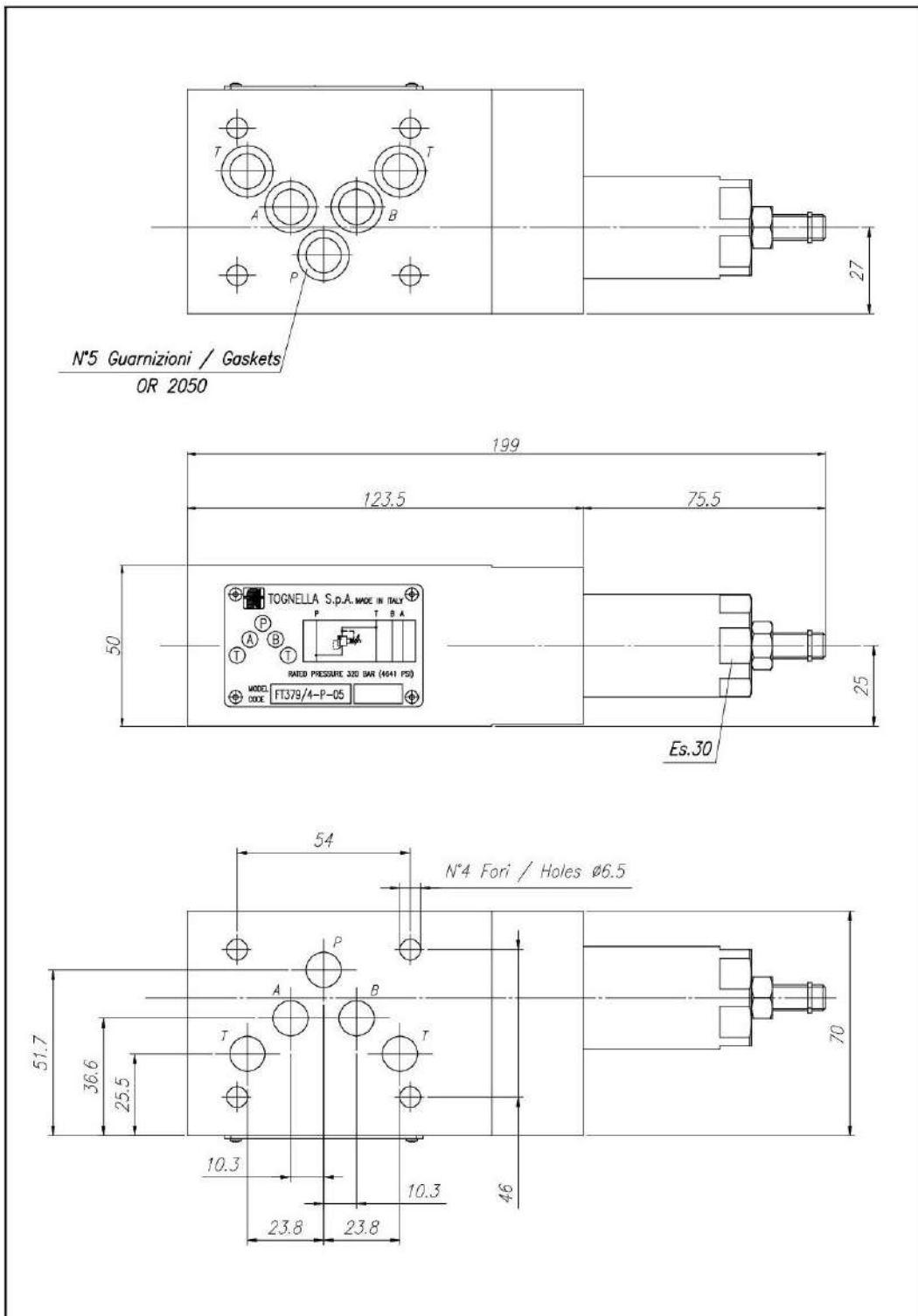


Tabelle dimensionali e disegno quotato



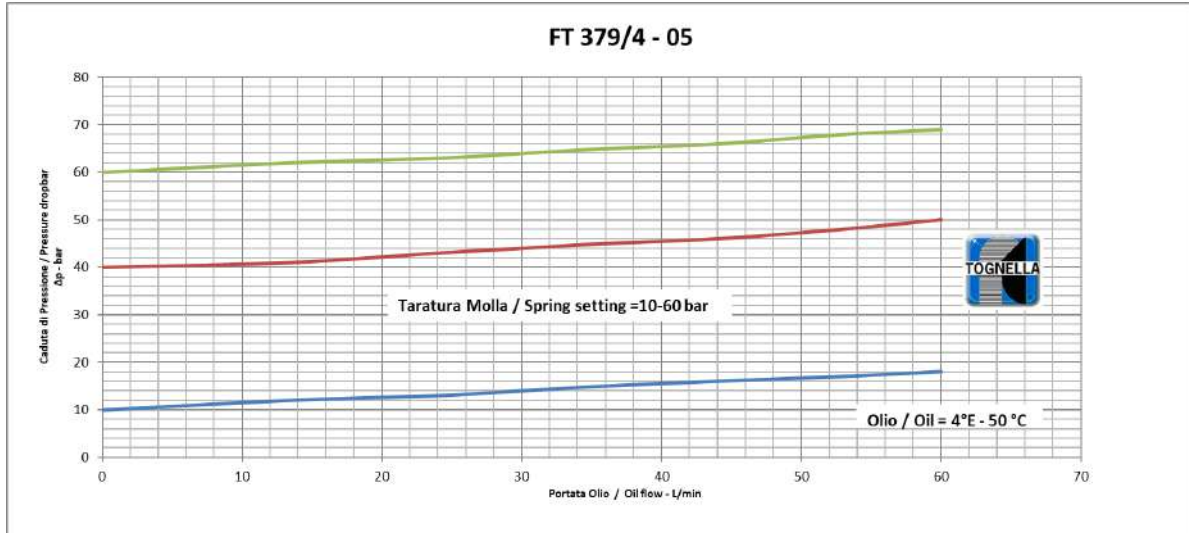




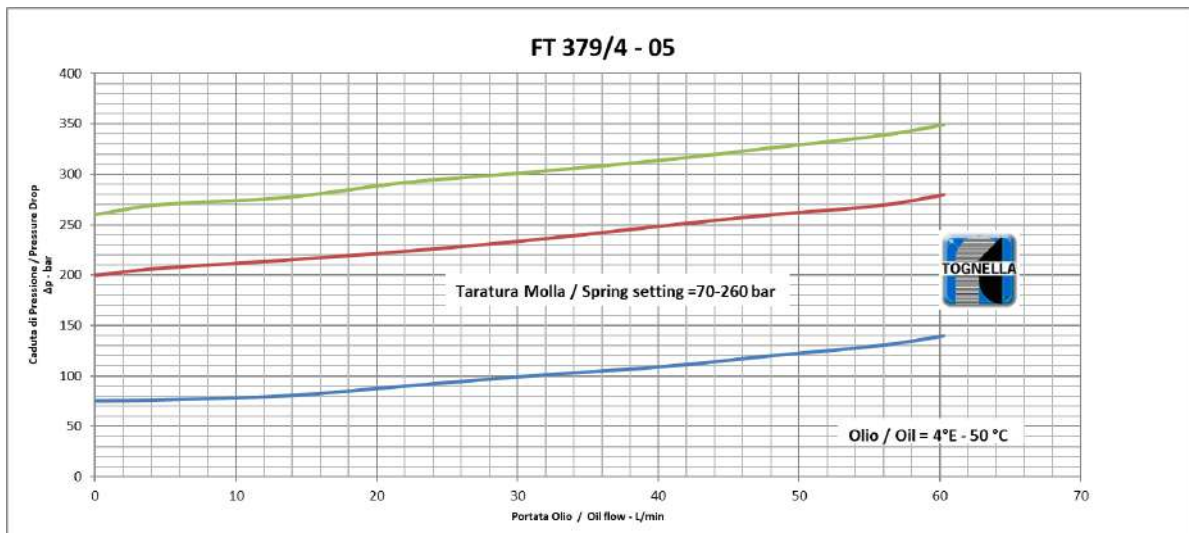
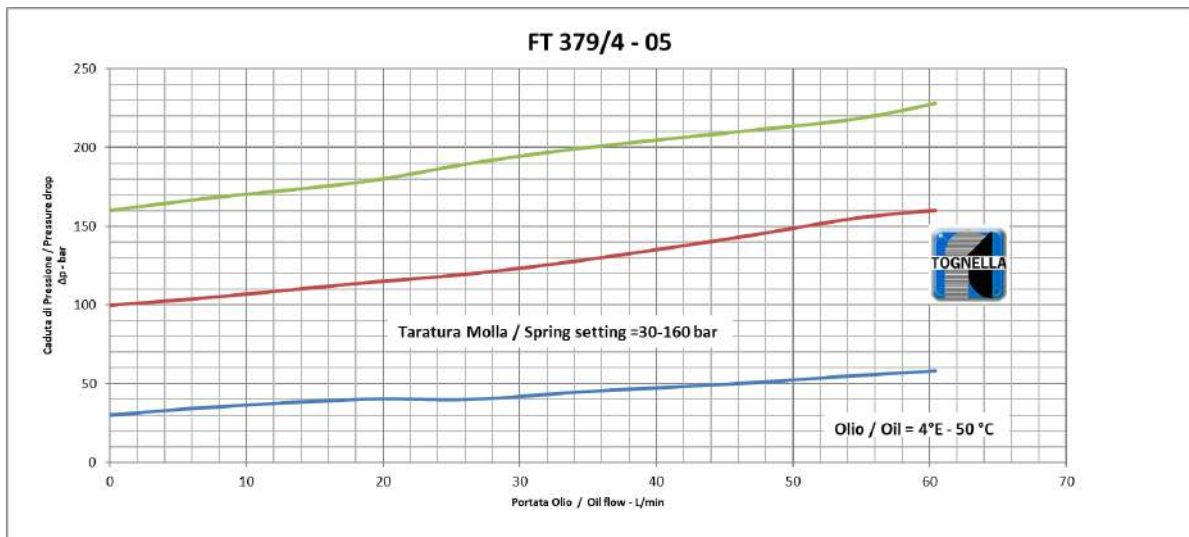


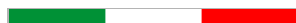


Curve di portata



a





Valvole di massima pressione ad azionamento pilotato montaggio Cetop 3

FT 379/4

Valvole di massima pressione Cetop3, ad azionamento pilotato, disponibili con controllo sulla porta A-B-P o doppia A+B pressione massima 320 Bar

Valvole Cetop 3 - NG6

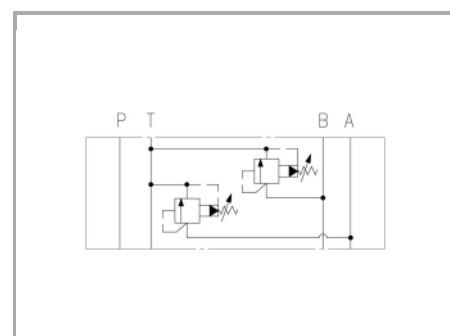
Massima pressione

Ad azionamento pilotato

Acciaio al carbonio

Campo regolazione taratura :

05=10-60 Bar | 10=30-150 Bar | 20=70-280 Bar | 30=100-320 Bar



Informazioni tecniche

Descrizione tecnica

Sono valvole regolatrici della pressione ad azionamento pilotato in esecuzione modulare a piastra CETOP 3 , ISO 4401 per montaggi sovrapponibili. Hanno la funzione di limitare la pressione nel circuito oleodinamico o limitare i picchi di pressione generati durante la variazione del movimento degli attuatori oleodinamici.

Materiali

CORPO VALVOLA / BODY VALVE	Acciaio/Steel 11 S Mn Pb 37-UNI EN 10087
CORPO CARTUCCIA / CARTRIDGE BODY	Acciaio/Steel 11 S Mn Pb 37-UNI EN 10087
SPILO DI REGOLAZIONE / ADJUSTING NEEDLE	Acciaio legato/Alloy Steel
GUARNIZIONI / GASKETS	Di serie NBR - A richiesta FPM/Standard NBR-on demand FPM
ANELLI ANTIESTRUSIONE / ANTIEXTRUSION RINGS	PTFE
MANOPOLA TIPO MA / KNOB TYPE MA	Alluminio/Aluminum GD AISi12- UNI EN AB 46100



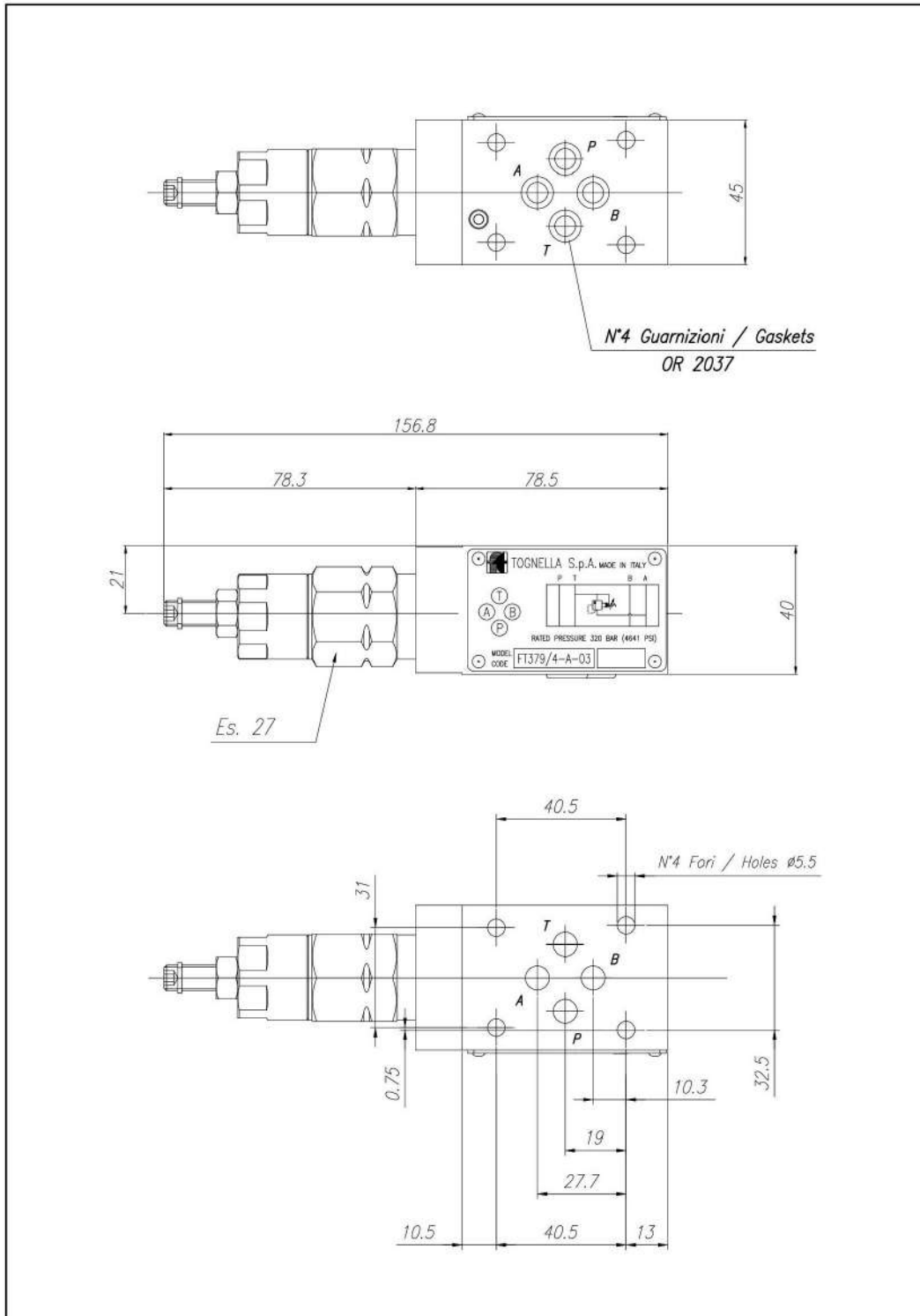
Dati tecnici

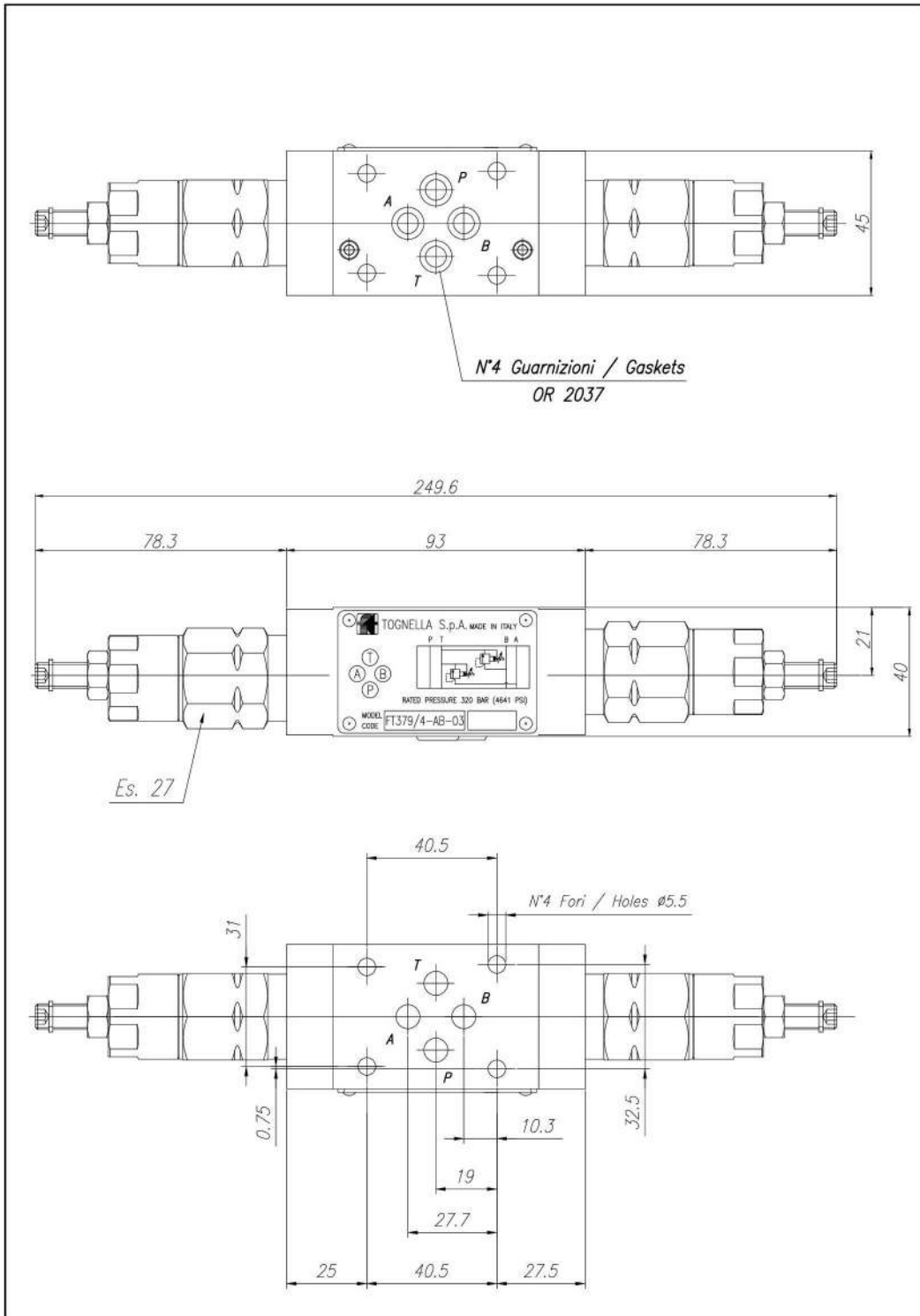
CAMPO REGOLAZIONE TARATURA SETTING REGULATION FIELD	
FT 379/4-03	05 = 10-60 Bar
	10 = 30-150 Bar
	20 = 70-280 Bar
	30 = 100-320 Bar

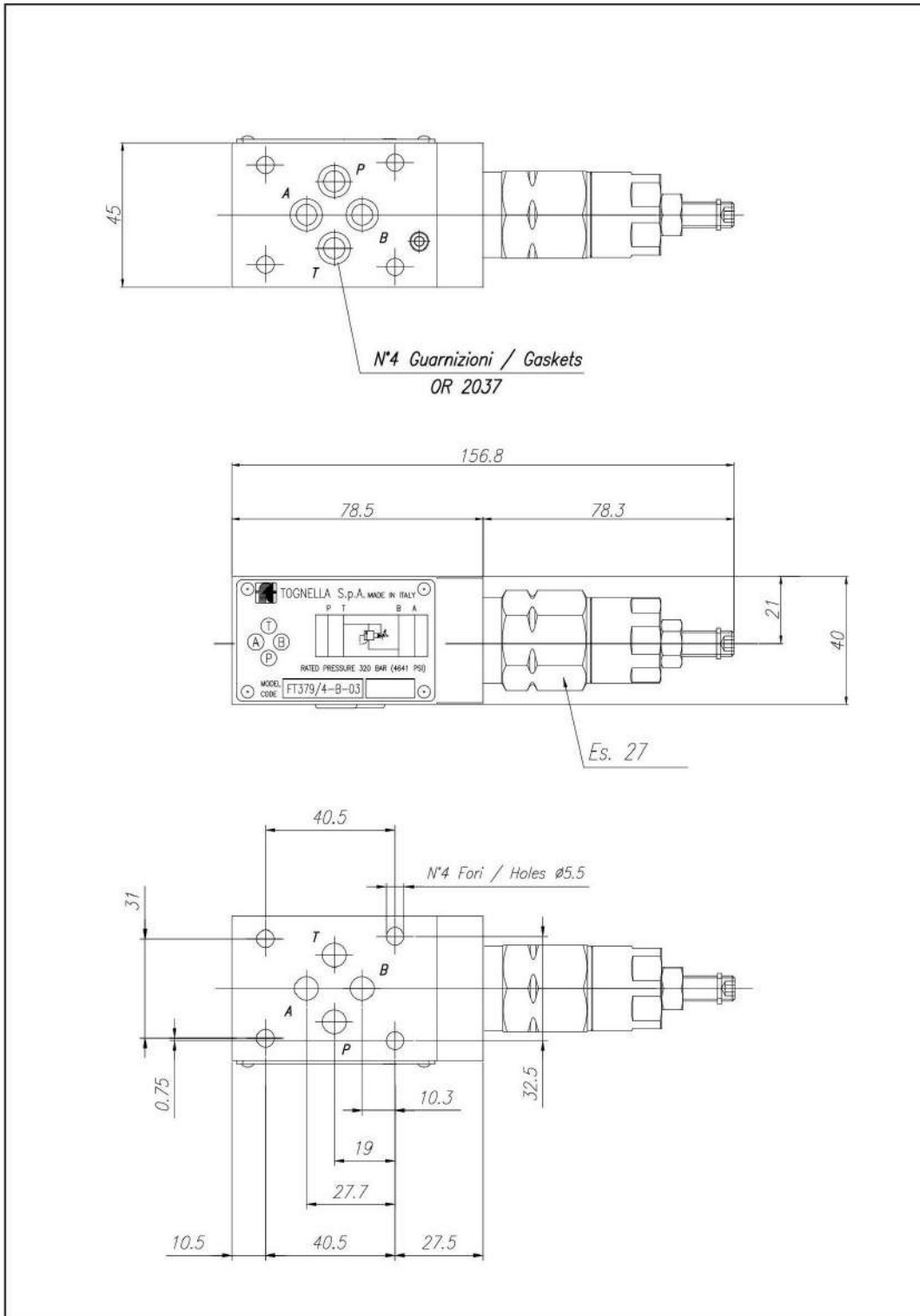
TIPO / TYPE	PRESSIONE ESERCIZIO BAR / WORKING PRESSURE BAR	TEMPERATURA ESERCIZIO / WORKING TEMPERATURE	CLASSE DI CONTAMINAZIONE FLUIDO / FLUID CONTAMINATION CLASS
A	320	-20°C/+80°C	ISO 4406 19/17/14
AB	320	-20°C/+80°C	ISO 4406 19/17/14
B	320	-20°C/+80°C	ISO 4406 19/17/14
P	320	-20°C/+80°C	ISO 4406 19/17/14

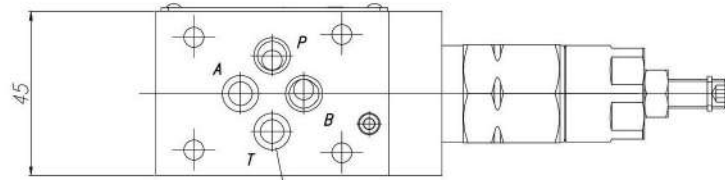


Table dimensionali e disegno quotato

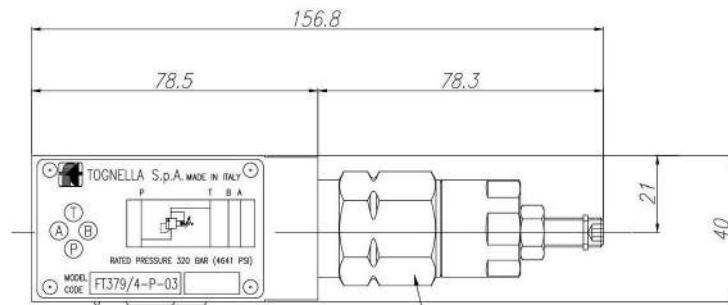




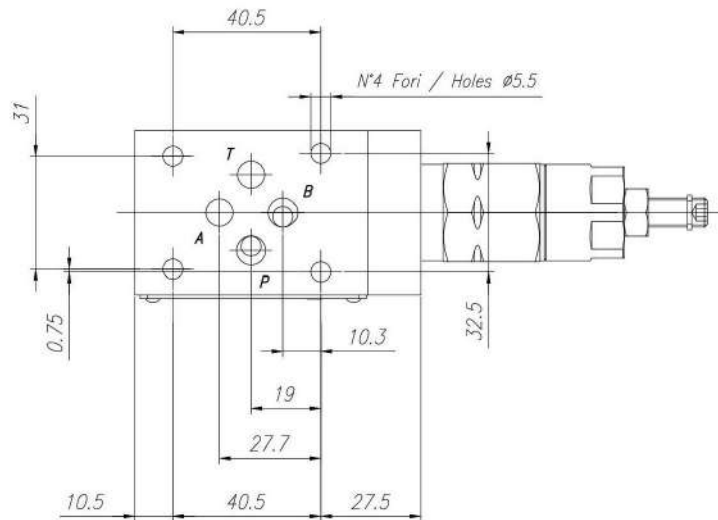




N°4 Guarnizioni / Gaskets
OR 2037

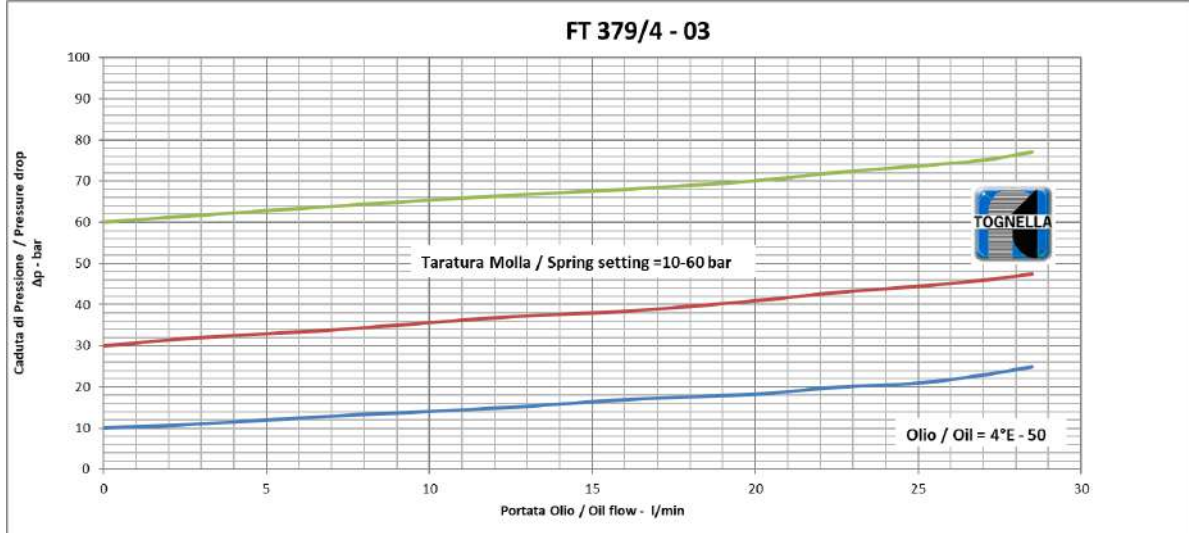


Es. 27

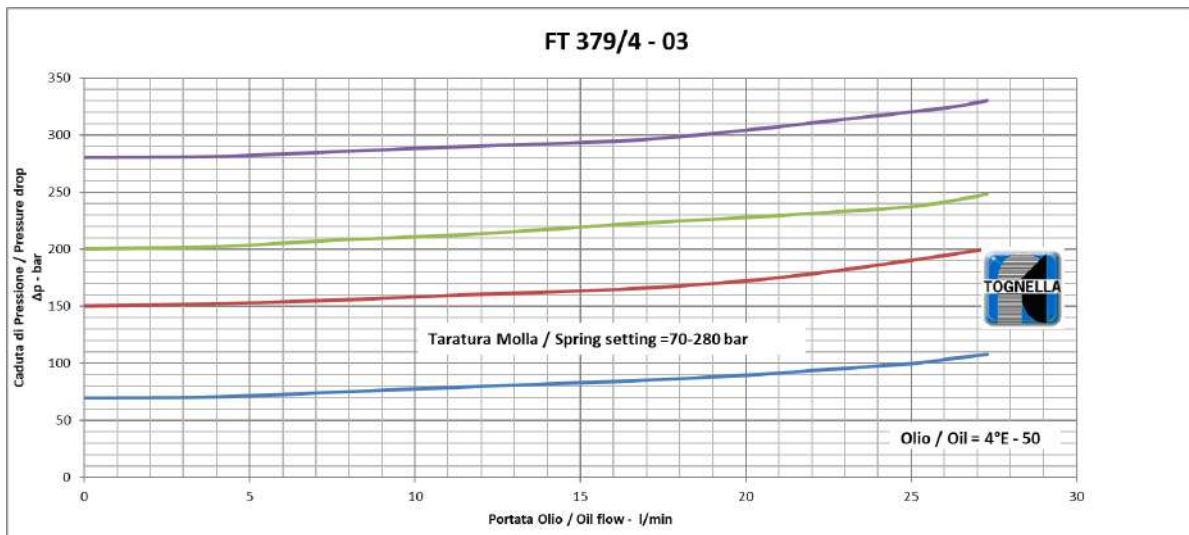
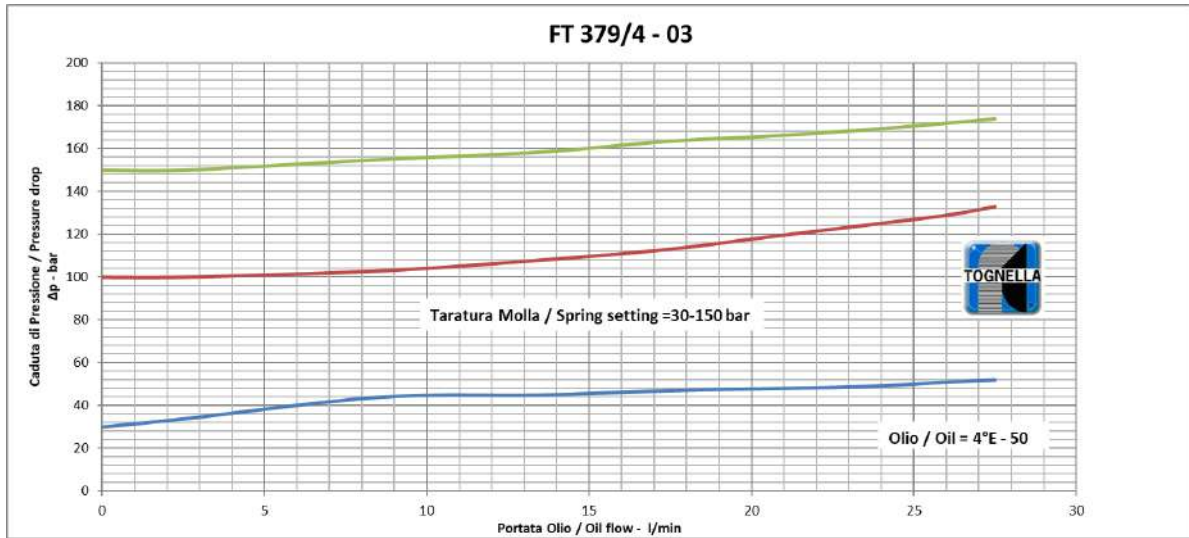


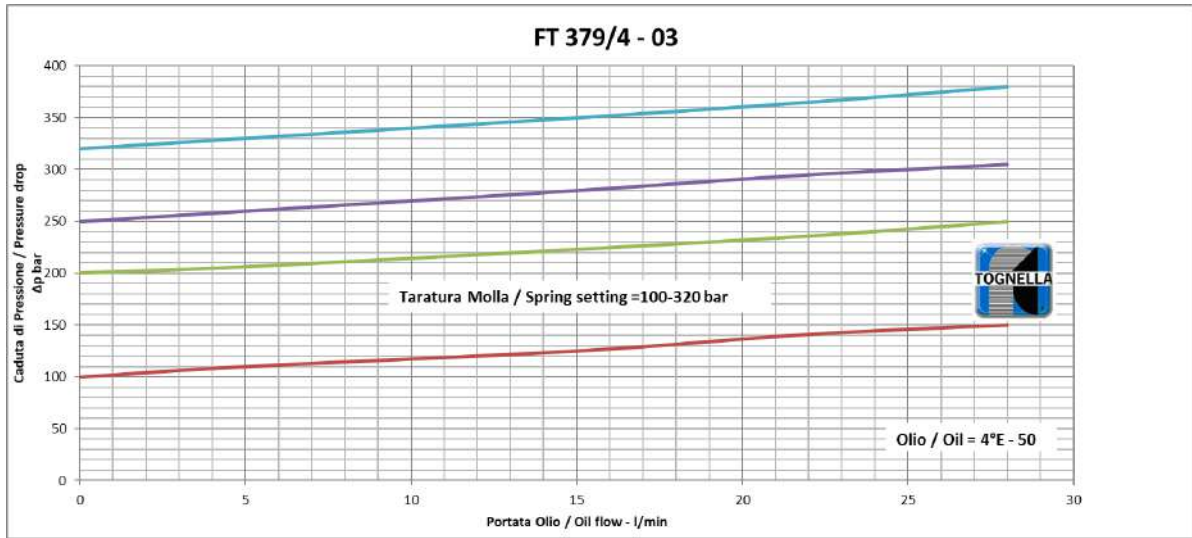


Curve di portata



0





LubeTeam Hydraulic S.r.l.

Administration and Headquarter:

Via Tufara Scautieri, 6

83018 - San Martino Valle Caudina (AV)

Office and Warehouse:

S.S. 7 Appia, Km. 237,00

82011 - Airola BN

ITALY

Tel. +39 0823 950 994

Fax +39 0823 412 546

www.lubeteam.it info@lubeteam.it

Italian VAT / C.F. e P.IVA: 01251720627

Follow us



This document is the property of LubeTeam Hydraulic S.r.l. All data reported here are for the exclusive use of the Receiver. Reproduction is not authorized without writing permission, in all or in part of the content of this document, in accordance to Law 633 art. 171, dated April 22, 1941.

Il presente documento è di proprietà della LubeTeam Hydraulic S.r.l. I dati riportati sono per esclusivo del destinatario. La riproduzione, di tutto o in parte, non è autorizzata senza permesso scritto secondo l'art. 171 della L. 633 del 22 Aprile 1941.