



CBF
Valvole di blocco
Unidirezionali



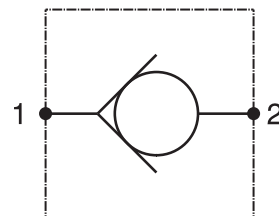
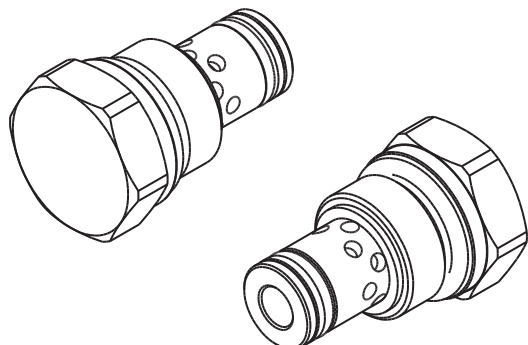
 HYDRAULIC
COMPONENTS
& FLUID CONTAMINATION
CONTROL



All trademarks belong to their respective owners; third party trademarks, product names, trade names, corporate names and company names mentioned may be trademarks of their respective owners or registered trademarks of other companies and are used for instructional purposes and for the benefit of the owner, without any end of Copyright infringement in force.

Tutti i marchi riportati appartengono ai legittimi proprietari; marchi di terzi, nomi di prodotti, nomi commerciali, nomi corporativi e società citati possono essere di proprietà dei rispettivi titolari o registrati da altre società e sono stati utilizzati a puro scopo esplicativo e a beneficio del possessore, senza alcun fine di violazione dei diritti di Copyright vigenti.

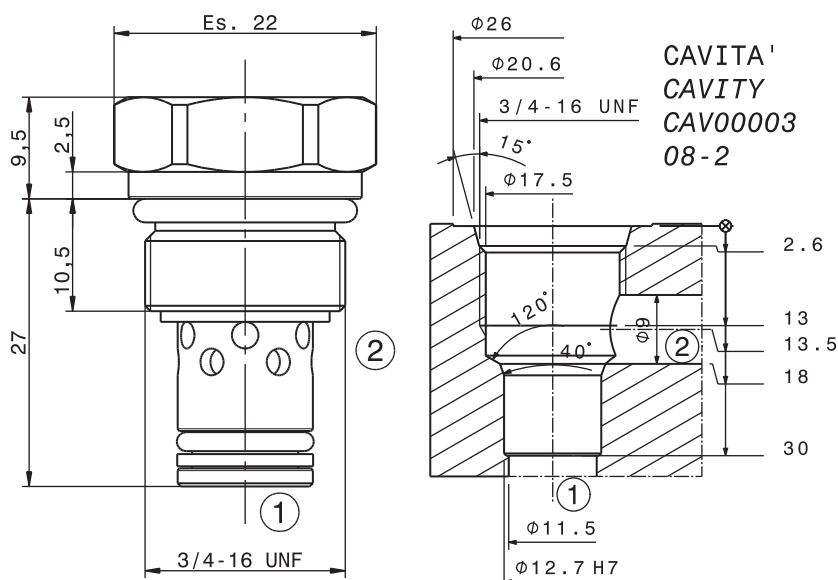
Valvola unidirezionale a cartuccia
 Check valve – cartridge type
 mod. VNR40-08-C



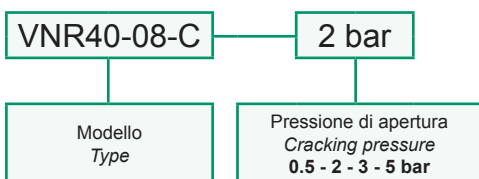
Portata massima Max flow	40 l/min 10.5 gpm
Pressione massima Max pressure	350 bar 5000 psi
Pressione di apertura Cracking pressure	0,5 bar 7 psi 2 bar 29 psi 3 bar 43.5 psi 5 bar 72.5 psi
Coppia di serraggio Installation torque	27 ÷ 30 Nm 20 ÷ 22.5 lb ft

Dati e tarature ottenuti usando olio con viscosità 30 cSt a 50°C
 Performaces and calibrations are carried out by using hydraulic oil with 30 cSt viscosity at 50°C

Viscosità consigliate Recommended viscosity	10 ÷ 420 cSt
Temperature di lavoro Working temperature	-20 ÷ +90 °C
Filtrazione assoluta Absolute filtration	25 µ



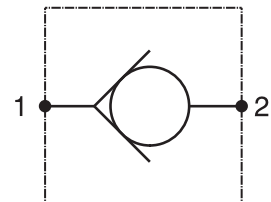
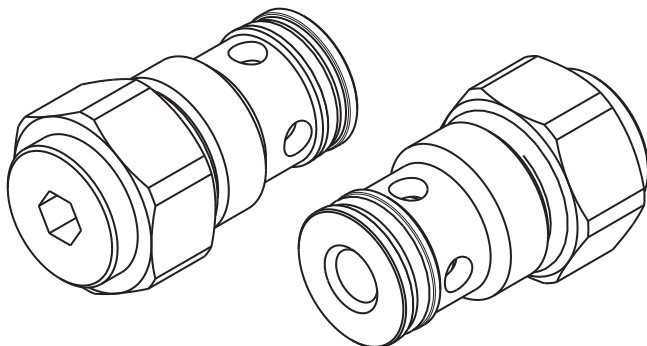
Sigla di ordinazione / Ordering code



For flow diagram see
 PRESSURE DROP CHECK VALVE (4)

I dati non sono impegnativi, **CBF** si riserva di apportare modifiche senza preavviso.
 The specifications are not binding, **CBF** reserves the right to introduce modifications without notice.

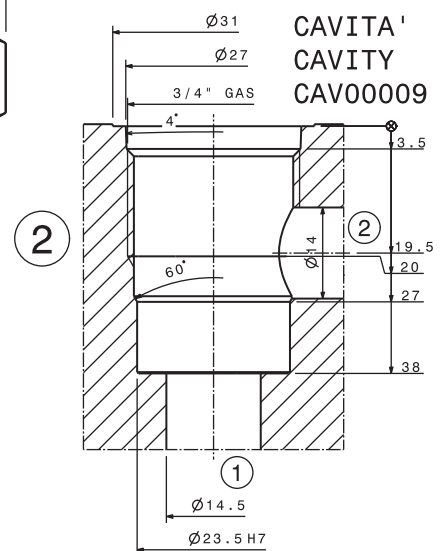
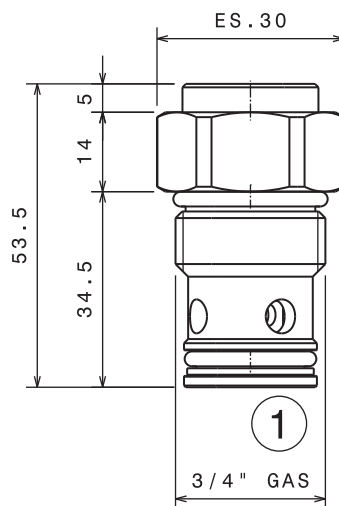
Valvola unidirezionale a cartuccia
 Check valve – cartridge type
 mod. VNR60-C



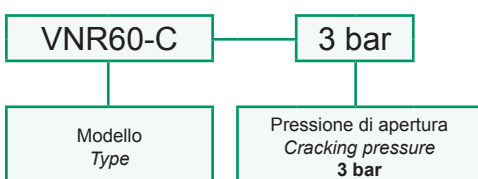
Portata massima Max flow	60 l/min 16 gpm
Pressione massima Max pressure	350 bar 5000 psi
Pressione di apertura Cracking pressure	3 bar 43 psi
Coppia di serraggio Installation torque	140 ÷ 160 Nm 105 ÷ 120 lb ft

Dati e tarature ottenuti usando olio con viscosità 30 cSt a 50°C
 Performances and calibrations are carried out by using hydraulic oil with 30 cSt viscosity at 50°C

Viscosità consigliate Recommended viscosity	10 ÷ 420 cSt
Temperature di lavoro Working temperature	-20 ÷ +90 °C
Filtrazione assoluta Absolute filtration	25 µ



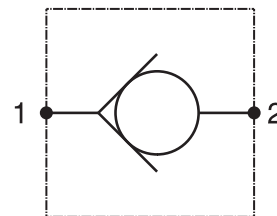
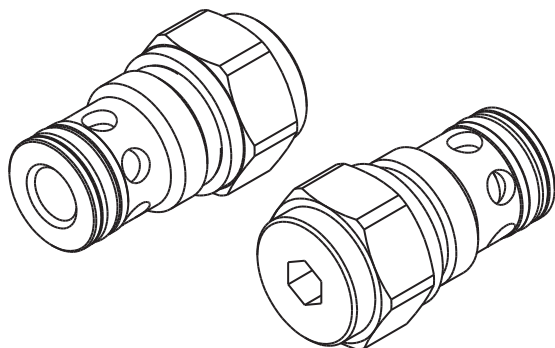
Sigla di ordinazione / Ordering code



For flow diagram see
 PRESSURE DROP CHECK VALVE (7)

I dati non sono impegnativi, **CBF** si riserva di apportare modifiche senza preavviso.
 The specifications are not binding, **CBF** reserves the right to introduce modifications without notice.

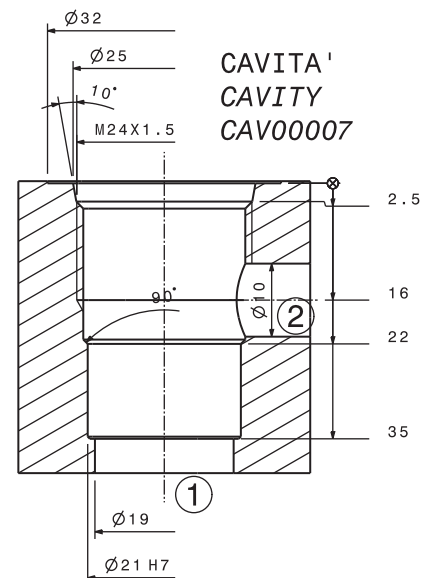
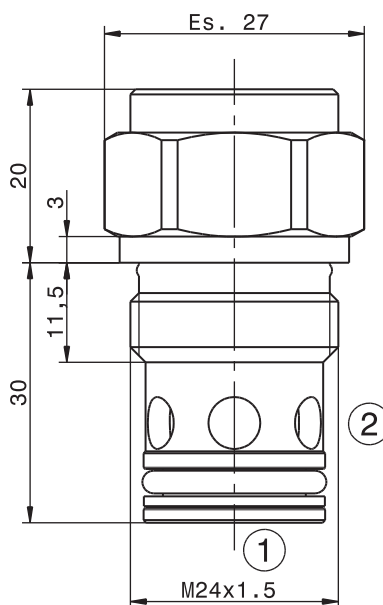
Valvola unidirezionale a cartuccia
 Check valve – cartridge type
 mod. VNR80-C



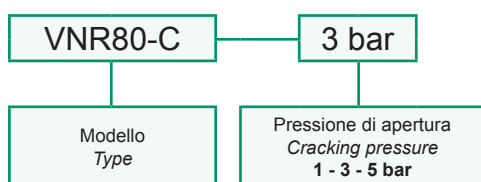
Portata massima Max flow	80 l/min 21 gpm
Pressione massima Max pressure	300 bar 4300 psi
Pressione di apertura Cracking pressure	1 bar 14 psi 3 bar 43 psi 5 bar 72 psi
Coppia di serraggio Installation torque	65 ÷ 70 Nm 49 ÷ 52 lb ft

Dati e tarature ottenuti usando olio con viscosità 30 cSt a 50°C
 Performances and calibrations are carried out by using hydraulic oil with 30 cSt viscosity at 50°C

Viscosità consigliate Recommended viscosity	10 ÷ 420 cSt
Temperature di lavoro Working temperature	-20 ÷ +90 °C
Filtrazione assoluta Absolute filtration	25 µ



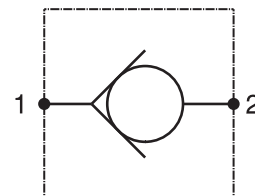
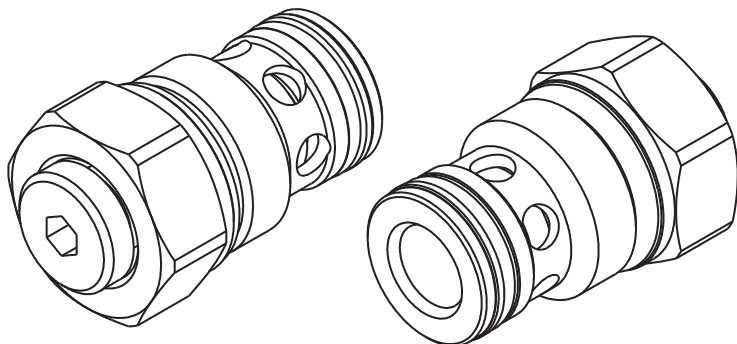
Sigla di ordinazione / Ordering code



For flow diagram see
 PRESSURE DROP CHECK VALVE (2)

I dati non sono impegnativi, **CBF** si riserva di apportare modifiche senza preavviso.
 The specifications are not binding, **CBF** reserves the right to introduce modifications without notice.

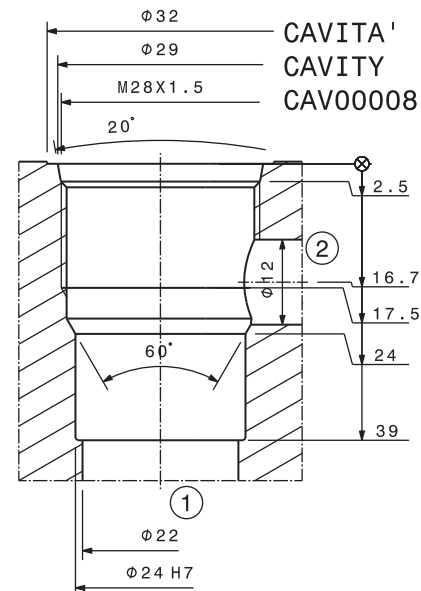
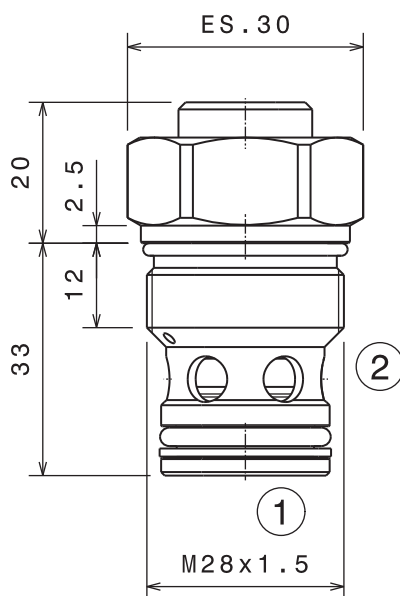
Valvola unidirezionale a cartuccia
 Check valve – cartridge type
 mod. VNR130-C



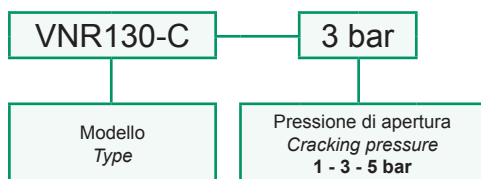
Portata massima Max flow	130 l/min 34 gpm
Pressione massima Max pressure	300 bar 4300 psi
Pressione di apertura Cracking pressure	1 bar 14 psi 3 bar 43 psi 5 bar 72 psi
Coppia di serraggio Installation torque	140 ÷ 160 Nm 105 ÷ 120 lb ft

Dati e tarature ottenuti usando olio con viscosità 30 cSt a 50°C
 Performances and calibrations are carried out by using hydraulic oil with 30 cSt viscosity at 50°C

Viscosità consigliate Recommended viscosity	10 ÷ 420 cSt
Temperatura di lavoro Working temperature	-20 ÷ +90 °C
Filtrazione assoluta Absolute filtration	25 µ



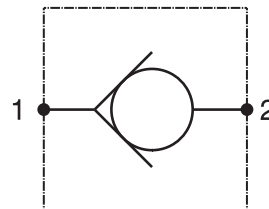
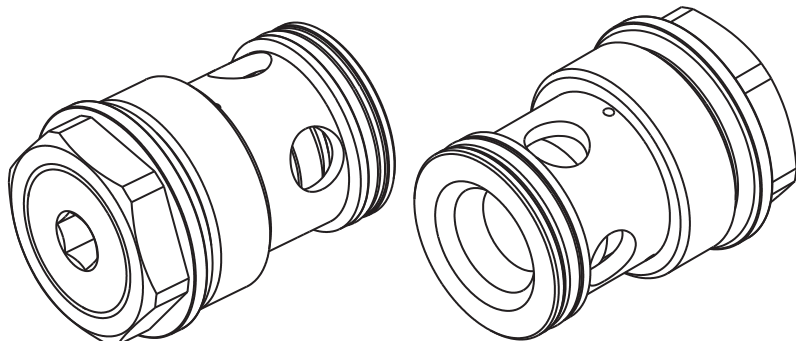
Sigla di ordinazione / Ordering code



For flow diagram see
 PRESSURE DROP CHECK VALVE (3)

I dati non sono impegnativi, **CBF** si riserva di apportare modifiche senza preavviso.
 The specifications are not binding, **CBF** reserves the right to introduce modifications without notice.

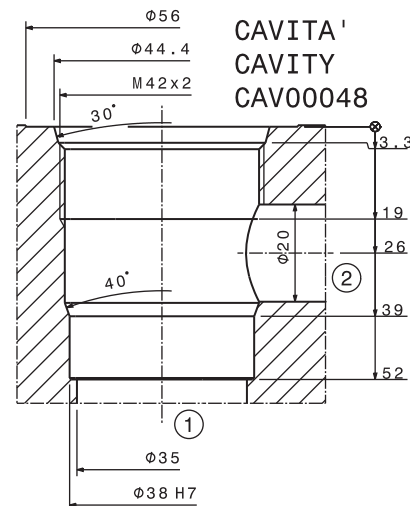
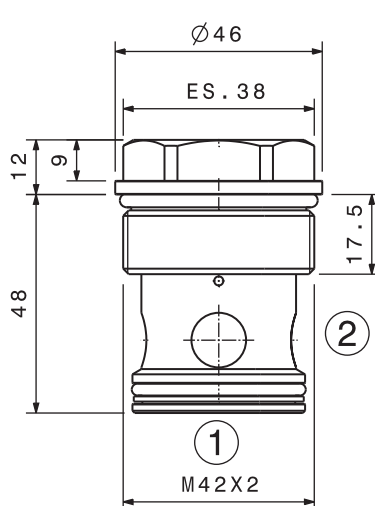
Valvola unidirezionale a cartuccia
 Check valve – cartridge type
 mod. VNR200-C



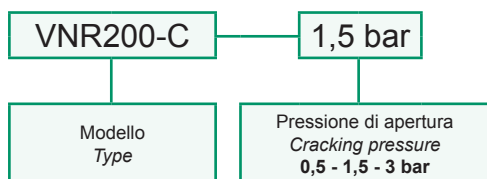
Portata massima Max flow	200 l/min 53 gpm
Pressione massima Max pressure	300 bar 4300 psi
Pressione di apertura Cracking pressure	0,5 bar 7 psi 1,5 bar 22 psi 3 bar 43 psi
Coppia di serraggio Installation torque	200 ÷ 220 Nm 150 ÷ 165 lb ft

Dati e tarature ottenuti usando olio con viscosità 30 cSt a 50°C
 Performances and calibrations are carried out by using hydraulic oil with 30 cSt viscosity at 50°C

Viscosità consigliate Recommended viscosity	10 ÷ 420 cSt
Temperatura di lavoro Working temperature	-20 ÷ +90 °C
Filtrazione assoluta Absolute filtration	25 µ



Sigla di ordinazione / Ordering code

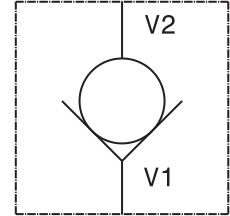
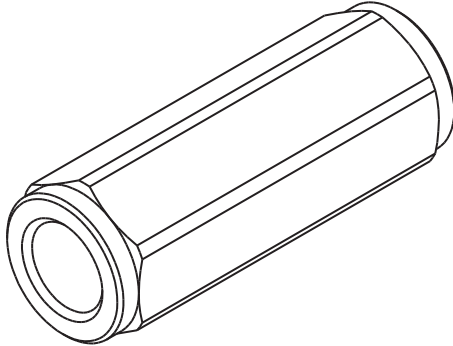


For flow diagram see
 PRESSURE DROP CHECK VALVE (3)

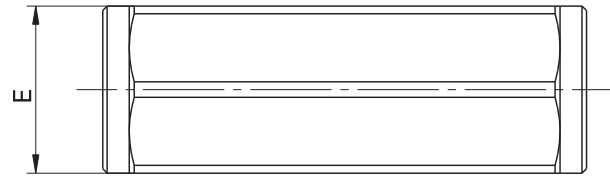
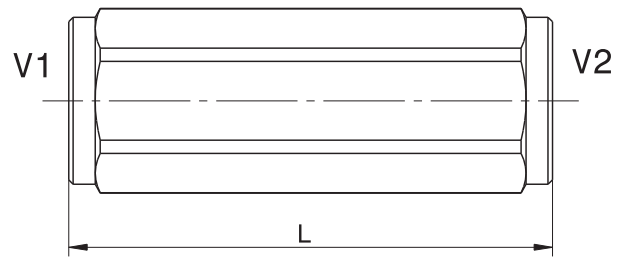
I dati non sono impegnativi, **CBF** si riserva di apportare modifiche senza preavviso.
 The specifications are not binding, **CBF** reserves the right to introduce modifications without notice.

Valvola unidirezionale in linea a sfera e a cono, filettata femmina - femmina
In line check valve, ball and poppet type, female - female threaded
mod. **VU-SF** (sfera - ball) / **VU-SP** (cono - poppet)

Corpo in acciaio
Steel body



Modello Type	V1 V2	Portata massima Max Flow	Pressione massima Max pressure
VU14-SF	1/4" GAS	15 l/min 4 gpm	500 bar 7250 psi
VU38-SF	3/8" GAS	30 l/min 8 gpm	500 bar 7250 psi
VU12-SF	1/2" GAS	50 l/min 13 gpm	500 bar 7250 psi
VU34-SF	3/4" GAS	90 l/min 24 gpm	350 bar 5000 psi
VU14-SP	1/4" GAS	15 l/min 4 gpm	500 bar 7250 psi
VU38-SP	3/8" GAS	30 l/min 8 gpm	500 bar 7250 psi
VU12-SP	1/2" GAS	50 l/min 13 gpm	500 bar 7250 psi
VU34-SP	3/4" GAS	90 l/min 24 gpm	350 bar 5000 psi
VU10-SP	1" GAS	150 l/min 40 gpm	350 bar 5000 psi



Pressione di apertura
Cracking pressure

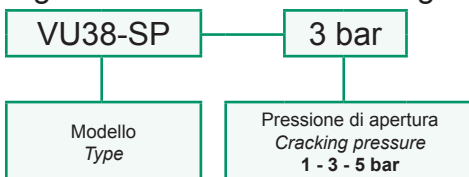
1 bar	14.5 psi
3 bar	43 psi
5 bar	72 psi

Dati e tarature ottenuti usando olio con viscosità 30 cSt a 50°C
Performances and calibrations are carried out by using hydraulic oil with 30 cSt viscosity at 50°C

Viscosità consigliate <i>Recommended viscosity</i>	10 ÷ 420 cSt
Temperature di lavoro <i>Working temperature</i>	-20 ÷ +90 °C
Filtrazione assoluta <i>Absolute filtration</i>	25 µ

Dimensioni Dimensions	L	E
VU14-SF	55	ES. 19
VU38-SF	60	ES. 24
VU12-SF	70	ES. 27
VU34-SF	85	ES. 36
VU14-SP	55	ES. 19
VU38-SP	60	ES. 24
VU12-SP	70	ES. 27
VU34-SP	85	ES. 36
VU10-SP	100	ES. 41

Sigla di ordinazione / Ordering code

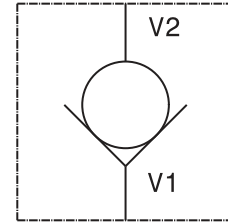
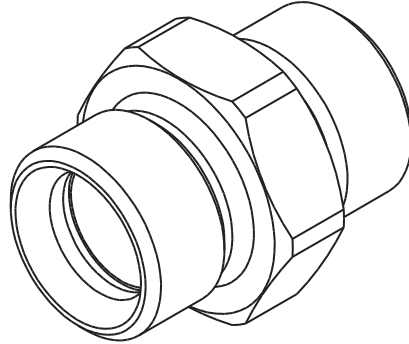


Pressione di apertura
Cracking pressure
1 - 3 - 5 bar

I dati non sono impegnativi, **CBF** si riserva di apportare modifiche senza preavviso.
The specifications are not binding, CBF reserves the right to introduce modifications without notice.

Valvola unidirezionale in linea, tenuta a cono
In line check valve, poppet type
mod. VU-MM

Corpo in acciaio
Steel body

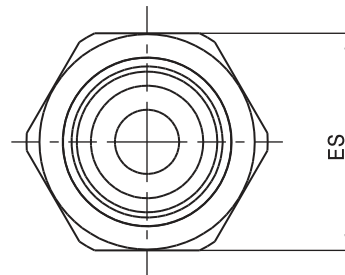
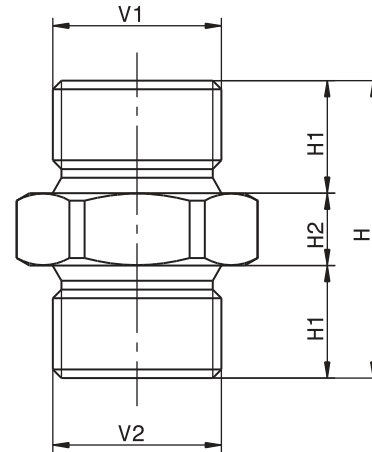


Modello Type	V1 V2	Portata massima Max Flow	Pressione massima Max pressure
VU38-MM	3/8" GAS	25 l/min 6.5 gpm	350 bar 5000 psi
VU12-MM	1/2" GAS	40 l/min 10.5 gpm	350 bar 5000 psi
VU34-MM	3/4" GAS	90 l/min 24.8 gpm	350 bar 5000 psi

Pressione di apertura <i>Cracking pressure</i>	1 bar 14.5 psi
---	-----------------------

Dati e tarature ottenuti usando olio con viscosità 30 cSt a 50°C
Performances and calibrations are carried out by using hydraulic oil with 30 cSt viscosity at 50°C

Viscosità consigliate <i>Recommended viscosity</i>	10 ÷ 420 cSt
Temperature di lavoro <i>Working temperature</i>	-20 ÷ +90 °C
Filtrazione assoluta <i>Absolute filtration</i>	25 µ



Dimensioni Dimensions	H	H1	H2	ES
VU38-MM	33	13	7	22
VU12-MM	37	14	9	27
VU34-MM	43	17	9	32

Sigla di ordinazione / Ordering code

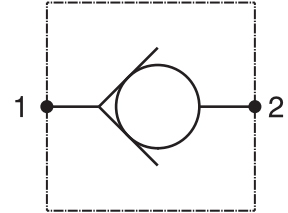
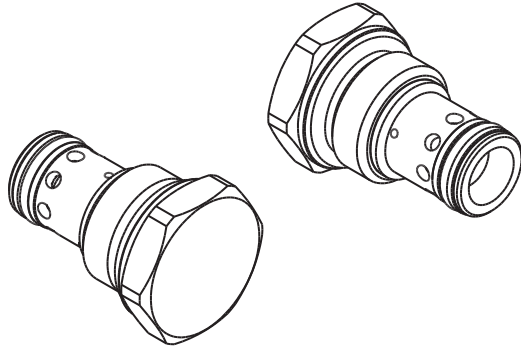
VU38-MM

Modello
Type

For flow diagram see
 PRESSURE DROP CHECK VALVE (12)

I dati non sono impegnativi, **CBF** si riserva di apportare modifiche senza preavviso.
The specifications are not binding, CBF reserves the right to introduce modifications without notice.

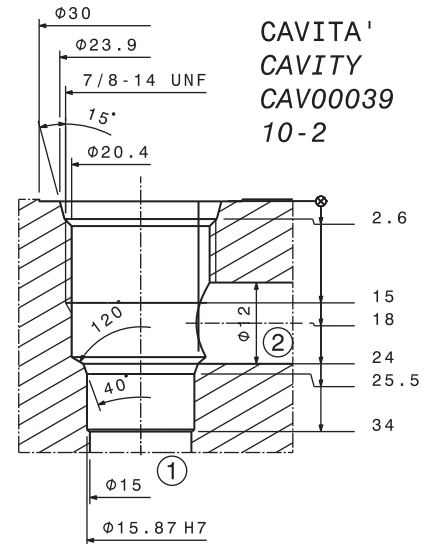
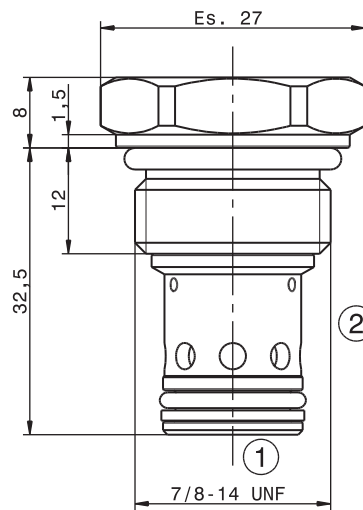
Valvola unidirezionale a cartuccia
 Check valve – cartridge type
 mod. VNR10-C



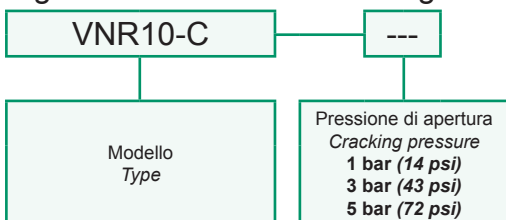
Portata massima Max flow	80 l/min 21 gpm
Pressione massima Max pressure	350 bar 5000 psi
Pressione di apertura Cracking pressure	1 bar - 14 psi 3 bar - 43 psi 5 bar - 73 psi
Coppia di serraggio Installation torque	45 ÷ 50 Nm 33 ÷ 37 lbf ft

Dati e tarature ottenuti usando olio con viscosità 30 cSt a 50°C
 Performances and calibrations are carried out by using hydraulic oil with 30 cSt viscosity at 50°C

Viscosità consigliate Recommended viscosity	10 ÷ 420 cSt
Temperature di lavoro Working temperature	-20 ÷ +90 °C
Filtrazione assoluta Absolute filtration	25 µ



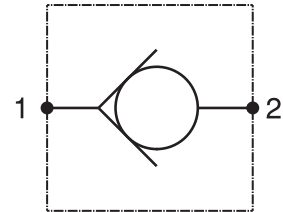
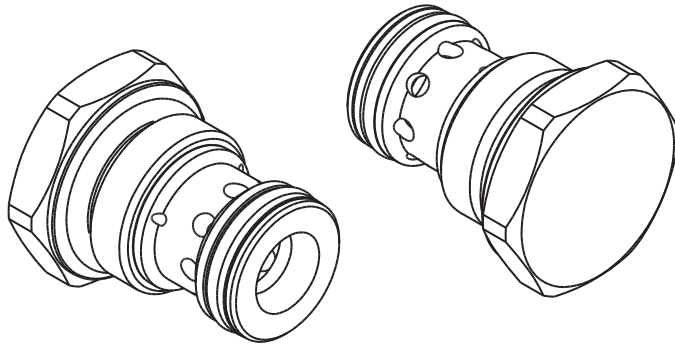
Sigla di ordinazione / Ordering code



For flow diagram see
 PRESSURE DROP CHECK VALVE (5)

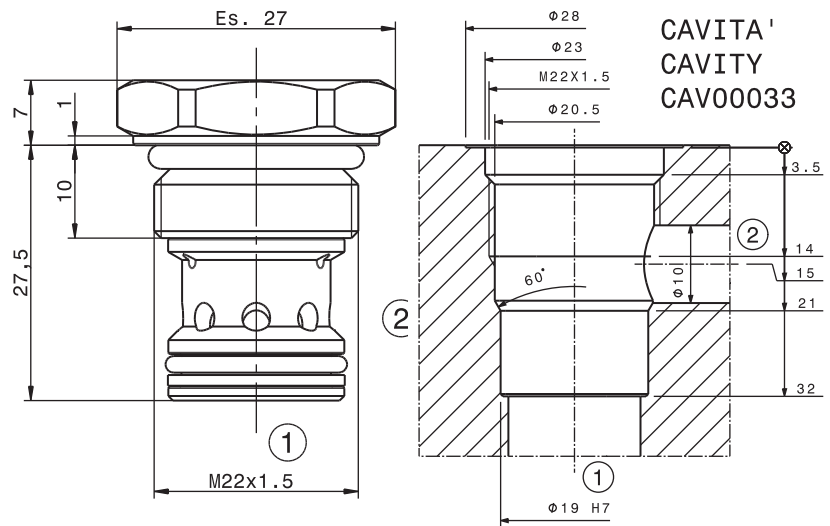
I dati non sono impegnativi, **CBF** si riserva di apportare modifiche senza preavviso.
 The specifications are not binding, **CBF** reserves the right to introduce modifications without notice.

Valvola unidirezionale a cartuccia
 Check valve – cartridge type
 mod. VNR22-C

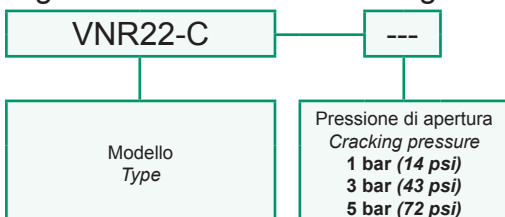


Portata massima Max flow	80 l/min 21 gpm
Pressione massima Max pressure	350 bar 5000 psi
Pressione di apertura Cracking pressure	1 bar - 14 psi 3 bar - 43 psi 5 bar - 73 psi
Coppia di serraggio Installation torque	45 ÷ 50 Nm 33 ÷ 37 lbf ft

Dati e tarature ottenuti usando olio con viscosità 30 cSt a 50°C Performances and calibrations are carried out by using hydraulic oil with 30 cSt viscosity at 50°C	
Viscosità consigliate Recommended viscosity	10 ÷ 420 cSt
Temperature di lavoro Working temperature	-20 ÷ +90 °C
Filtrazione assoluta Absolute filtration	25 µ

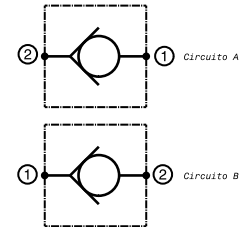
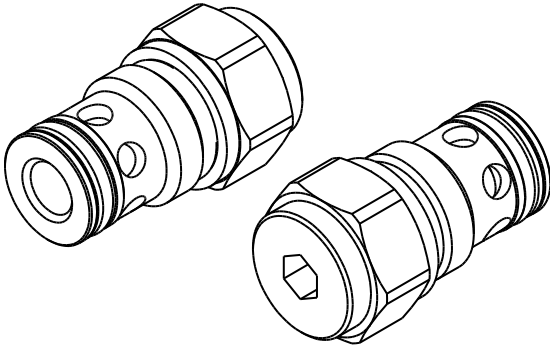


Sigla di ordinazione / Ordering code



I dati non sono impegnativi, **CBF** si riserva di apportare modifiche senza preavviso.
 The specifications are not binding, **CBF** reserves the right to introduce modifications without notice.

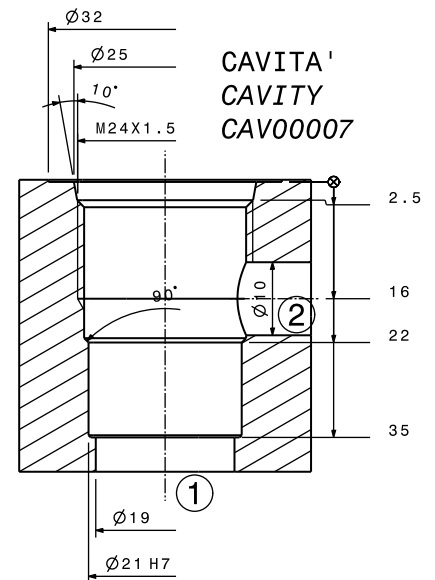
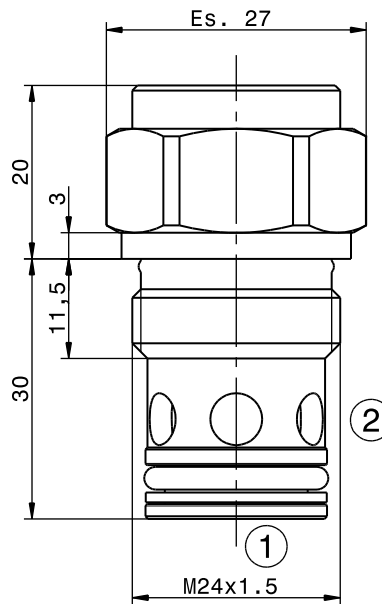
Valvola unidirezionale a cartuccia
 Check valve – cartridge type
 mod. VNRI80-C



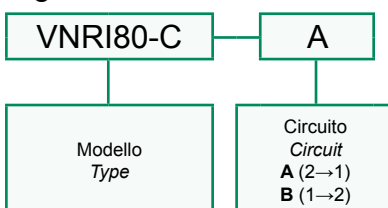
Portata massima Max flow	80 l/min 21 gpm
Pressione massima Max pressure	300 bar 4300 psi
Pressione di apertura Cracking pressure	0.5 bar 7.25 psi
Coppia di serraggio Installation torque	65 ÷ 70 Nm 49 ÷ 52 lb ft

Dati e tarature ottenuti usando olio con viscosità 30 cSt a 50°C
 Performances and calibrations are carried out by using hydraulic oil with 30 cSt viscosity at 50°C

Viscosità consigliate Recommended viscosity	10 ÷ 420 cSt
Temperature di lavoro Working temperature	-20 ÷ +90 °C
Filtrazione assoluta Absolute filtration	25 µ

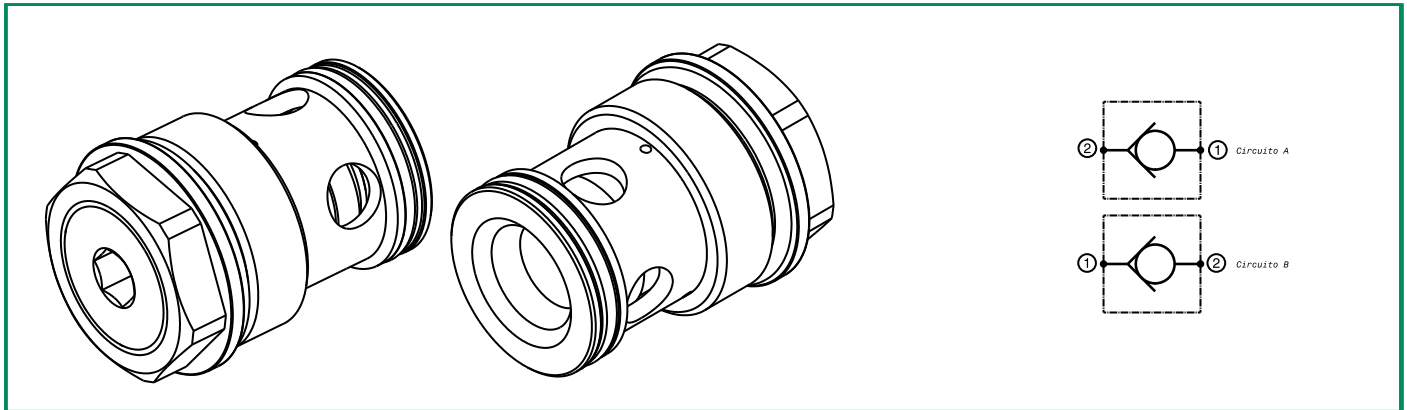


Sigla di ordinazione / Ordering code



I dati non sono impegnativi, **CBF** si riserva di apportare modifiche senza preavviso.
 The specifications are not binding, **CBF** reserves the right to introduce modifications without notice.

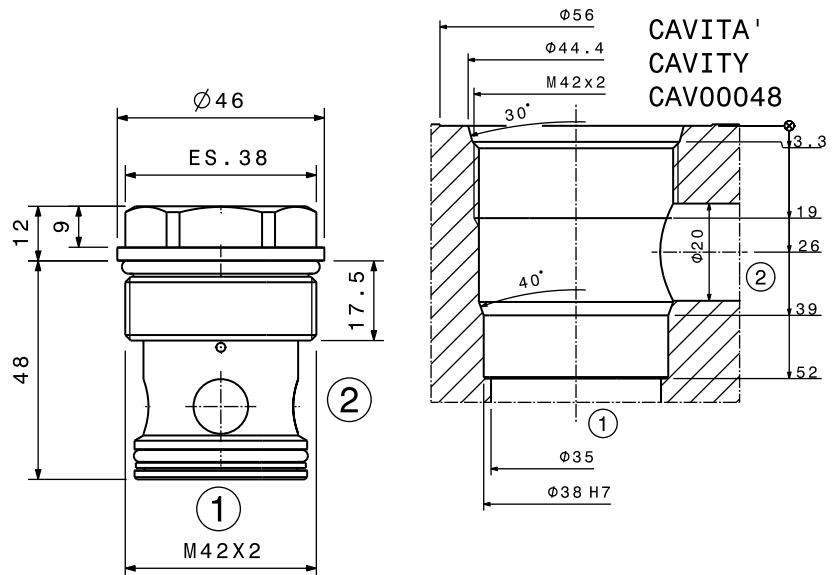
Valvola unidirezionale a cartuccia
 Check valve – cartridge type
 mod. VNRI200-C



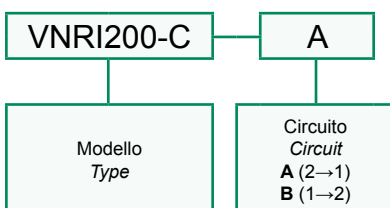
Portata massima Max flow	200 l/min 53 gpm
Pressione massima Max pressure	300 bar 4300 psi
Pressione di apertura Cracking pressure	0,5 bar 7.25 psi
Coppia di serraggio Installation torque	200 ÷ 220 Nm 150 ÷ 165 lb ft

Dati e tarature ottenuti usando olio con viscosità 30 cSt a 50°C
 Performances and calibrations are carried out by using hydraulic oil with 30 cSt viscosity at 50°C

Viscosità consigliate Recommended viscosity	10 ÷ 420 cSt
Temperature di lavoro Working temperature	-20 ÷ +90 °C
Filtrazione assoluta Absolute filtration	25 µ

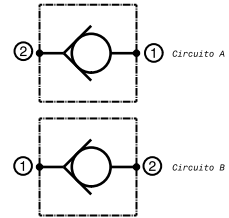
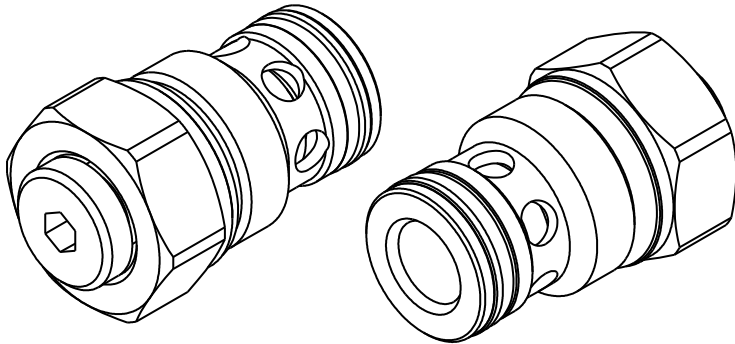


Sigla di ordinazione / Ordering code



I dati non sono impegnativi, **CBF** si riserva di apportare modifiche senza preavviso.
 The specifications are not binding, **CBF** reserves the right to introduce modifications without notice.

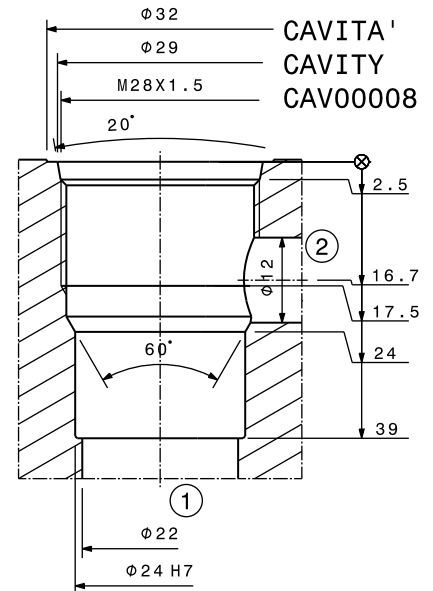
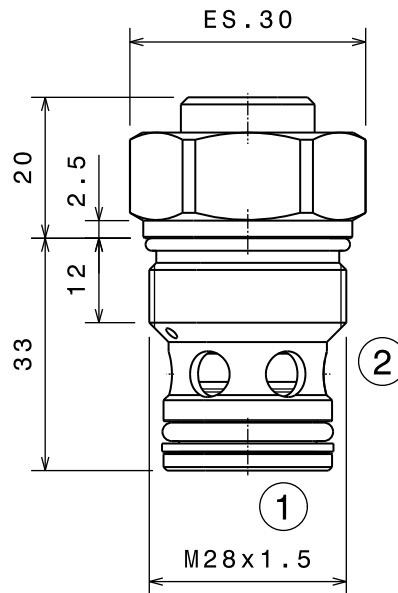
Valvola unidirezionale a cartuccia
 Check valve – cartridge type
 mod. VNRI130-C



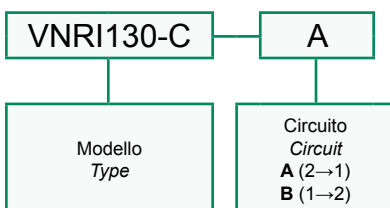
Portata massima Max flow	130 l/min 34 gpm
Pressione massima Max pressure	300 bar 4300 psi
Pressione di apertura Cracking pressure	0.5 bar 7.25 psi
Coppia di serraggio Installation torque	140 ÷ 160 Nm 105 ÷ 120 lb ft

Dati e tarature ottenuti usando olio con viscosità 30 cSt a 50°C
 Performances and calibrations are carried out by using hydraulic oil with 30 cSt viscosity at 50°C

Viscosità consigliate Recommended viscosity	10 ÷ 420 cSt
Temperature di lavoro Working temperature	-20 ÷ +90 °C
Filtrazione assoluta Absolute filtration	25 µ

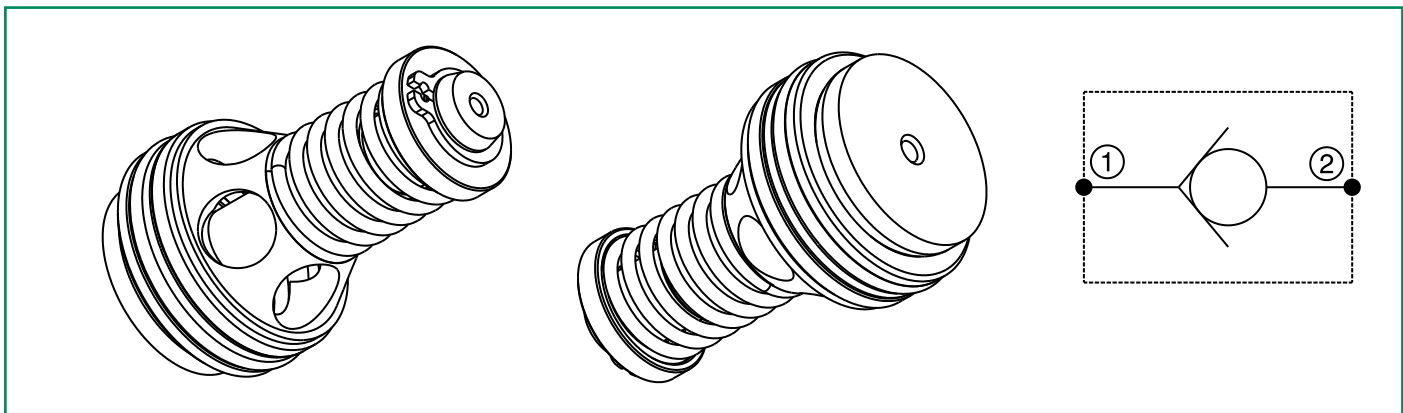


Sigla di ordinazione / Ordering code



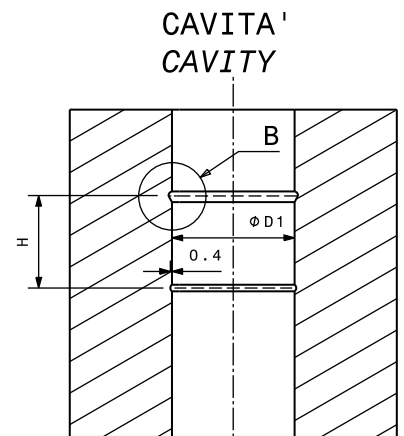
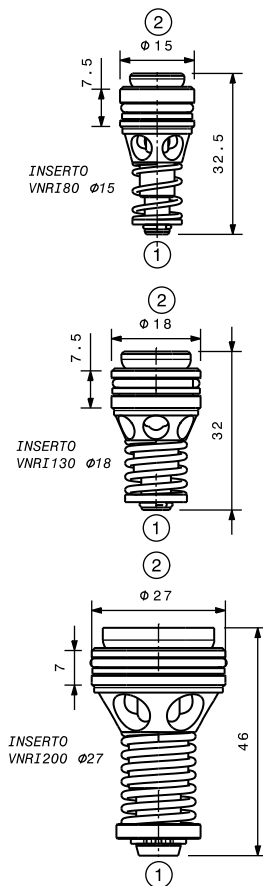
I dati non sono impegnativi, **CBF** si riserva di apportare modifiche senza preavviso.
 The specifications are not binding, **CBF** reserves the right to introduce modifications without notice.

Valvola unidirezionale ad inserto
Check valve insert
 mod. VNRI80D15- VNRI130D18 - VNRI200D27

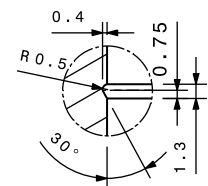


Modello Type	Portata massima Max Flow	Pressione massima Max pressure
VNRI80D15	90 l/min 23.5 gpm	350 bar 5000 psi
VNRI130D18	130 l/min 34 gpm	350 bar 5000 psi
VNRI200D27	200 l/min 53 gpm	350 bar 5000 psi

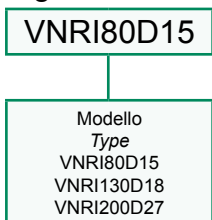
Pressione di apertura Cracking pressure	0.5 bar 7.3 psi
--	------------------------



	D1	H
VNRI80 D.15	15 H7	10
VNRI130 D.18	18 H7	10
VNRI200 D.27	27 H7	9.5



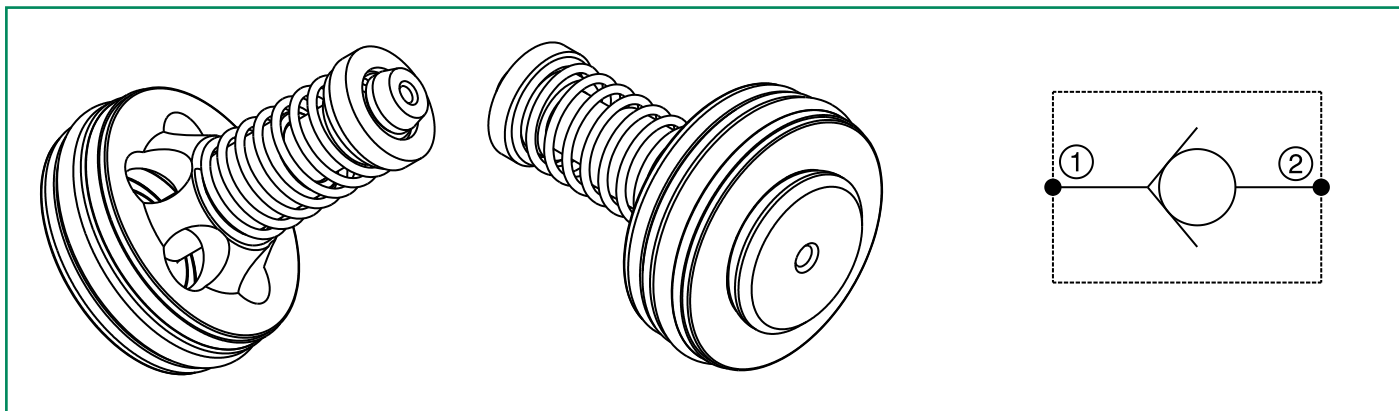
Sigla di ordinazione / Ordering code



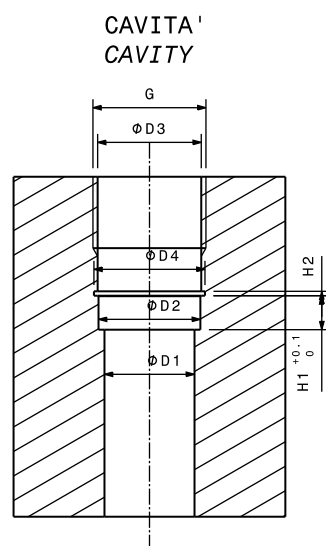
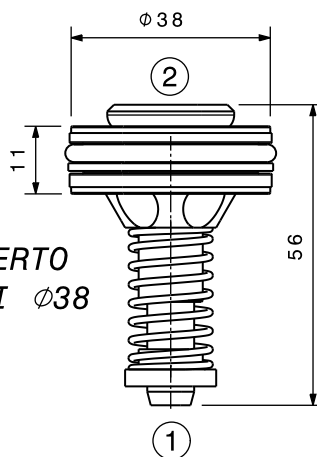
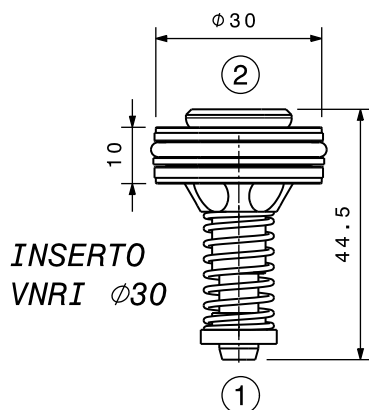
Dati e tarature ottenuti usando olio con viscosità 30 cSt a 50°C Performances and calibrations are carried out by using hydraulic oil with 30 cSt viscosity at 50°C	
Viscosità consigliate Recommended viscosity	10 ÷ 420 cSt
Temperature di lavoro Working temperature	-20 ÷ +90 °C
Filtrazione assoluta Absolute filtration	25 μ

I dati non sono impegnativi, **CBF** si riserva di apportare modifiche senza preavviso.
 The specifications are not binding, **CBF** reserves the right to introduce modifications without notice.

Valvola unidirezionale ad inserto
 Check valve insert
 mod. VNRI30 - VNRI38

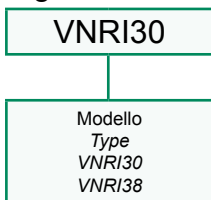


Modello Type	Portata massima Max Flow	Pressione massima Max pressure
VNRI30	150 l/min 39.5 gpm	350 bar 5000 psi
VNRI38	300 l/min 79 gpm	350 bar 5000 psi
Pressione di apertura Cracking pressure		0.5 bar 7.3 psi



	D1	D2	D3	D4	H1	H2	G (filetto Thread)
VNRI30	26.5	30H7	30.5	32.7	10	1.3	G 1"
VNRI38	34	38H7	39	41	11	1.6	G 1" 1/4

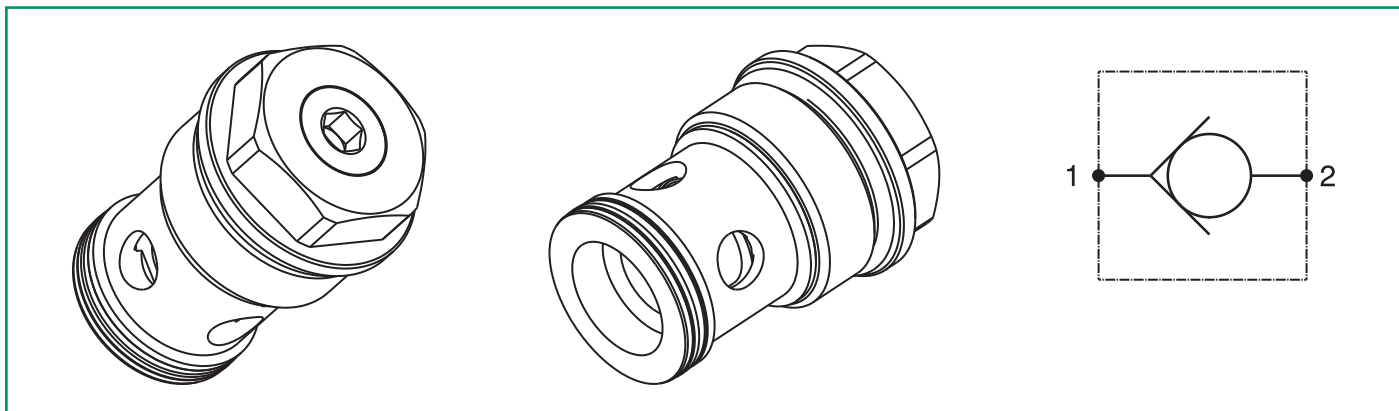
Sigla di ordinazione / Ordering code



Dati e tarature ottenuti usando olio con viscosità 30 cSt a 50°C Performances and calibrations are carried out by using hydraulic oil with 30 cSt viscosity at 50°C	
Viscosità consigliate Recommended viscosity	10 ÷ 420 cSt
Temperature di lavoro Working temperature	-20 ÷ +90 °C
Filtrazione assoluta Absolute filtration	25 μ

I dati non sono impegnativi, **CBF** si riserva di apportare modifiche senza preavviso.
 The specifications are not binding, **CBF** reserves the right to introduce modifications without notice.

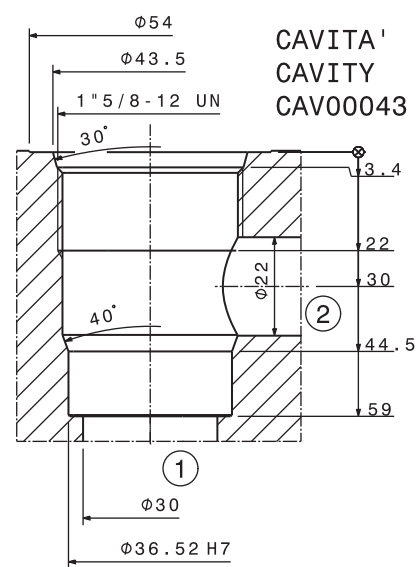
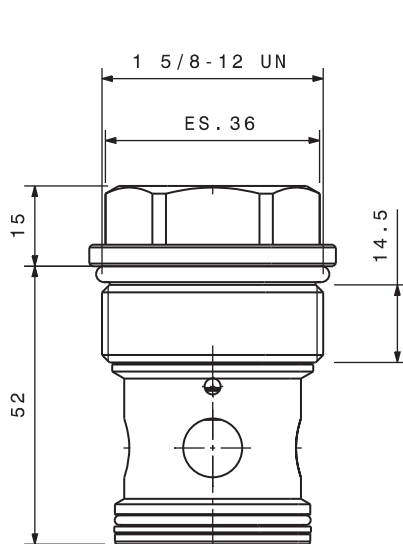
Valvola unidirezionale a cartuccia
 Check valve – cartridge type
 mod. VNR20-C



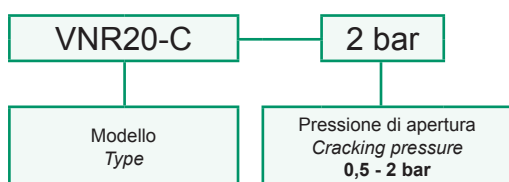
Portata massima Max flow	280 l/min 75 gpm
Pressione massima Max pressure	300 bar 4300 psi
Pressione di apertura Cracking pressure	0,5 bar 7 psi 2 bar 29 psi
Coppia di serraggio Installation torque	200 ÷ 220 Nm 150 ÷ 165 lb ft

Dati e tarature ottenuti usando olio con viscosità 30 cSt a 50°C
 Performances and calibrations are carried out by using hydraulic oil with 30 cSt viscosity at 50°C

Viscosità consigliate Recommended viscosity	10 ÷ 420 cSt
Temperature di lavoro Working temperature	-20 ÷ +90 °C
Filtrazione assoluta Absolute filtration	25 µ

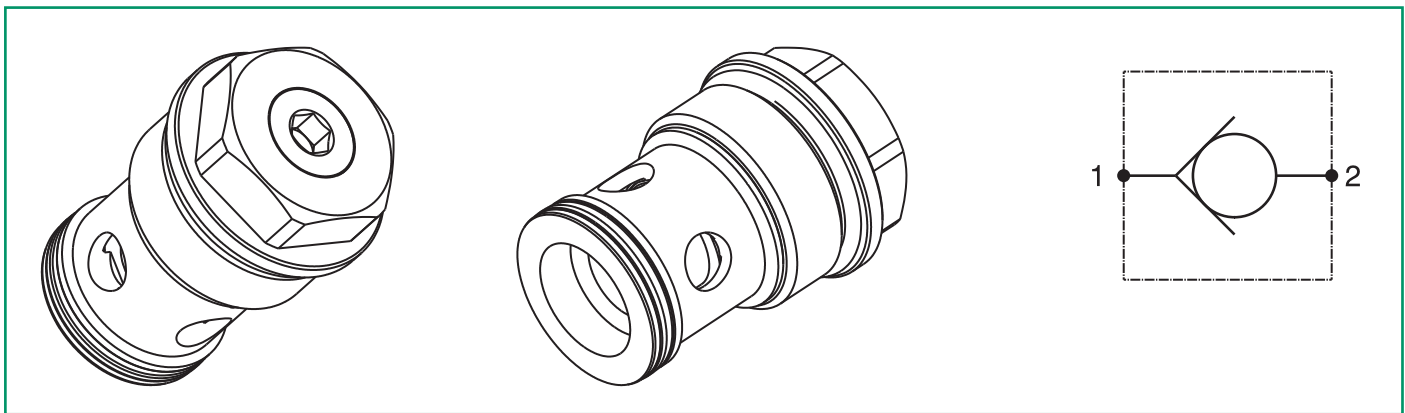


Sigla di ordinazione / Ordering code



I dati non sono impegnativi, **CBF** si riserva di apportare modifiche senza preavviso.
 The specifications are not binding, **CBF** reserves the right to introduce modifications without notice.

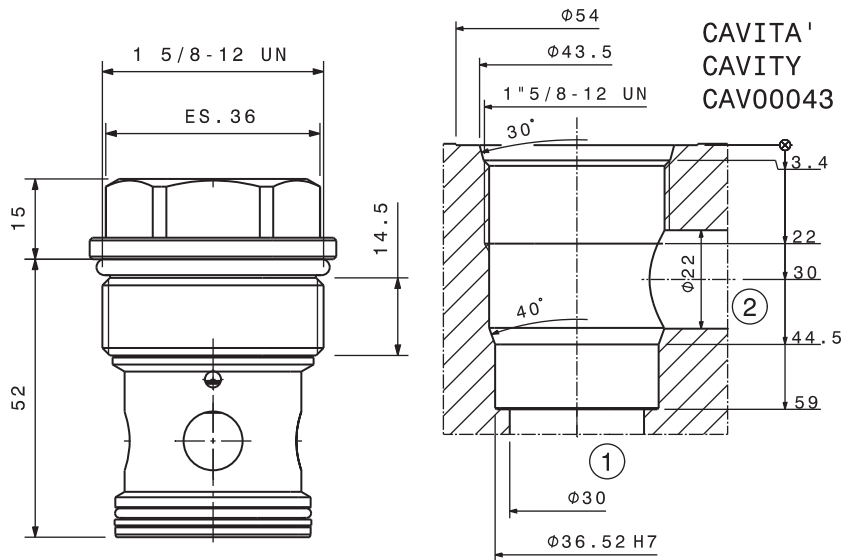
Valvola unidirezionale a cartuccia
 Check valve – cartridge type
 mod. VNR20-C-D23



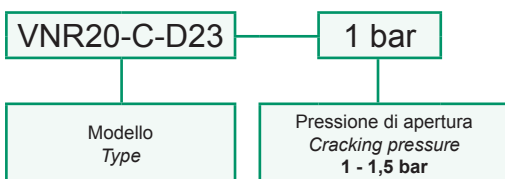
Portata massima Max flow	360 l/min 95 gpm
Pressione massima Max pressure	300 bar 4300 psi
Pressione di apertura Cracking pressure	1 bar 14.5 psi 1.5 bar 22 psi
Coppia di serraggio Installation torque	200 ÷ 220 Nm 150 ÷ 165 lb ft

Dati e tarature ottenuti usando olio con viscosità 30 cSt a 50°C
 Performances and calibrations are carried out by using hydraulic oil with 30 cSt viscosity at 50°C

Viscosità consigliate Recommended viscosity	10 ÷ 420 cSt
Temperature di lavoro Working temperature	-20 ÷ +90 °C
Filtrazione assoluta Absolute filtration	25 µ

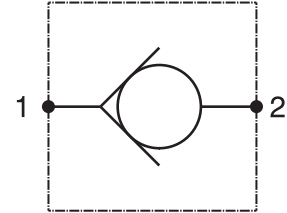
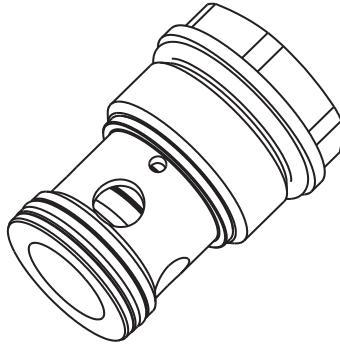
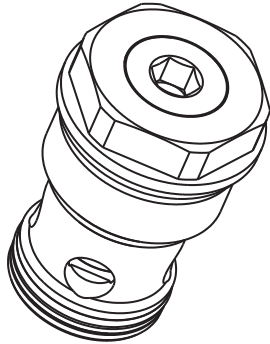


Sigla di ordinazione / Ordering code



I dati non sono impegnativi, **CBF** si riserva di apportare modifiche senza preavviso.
 The specifications are not binding, **CBF** reserves the right to introduce modifications without notice.

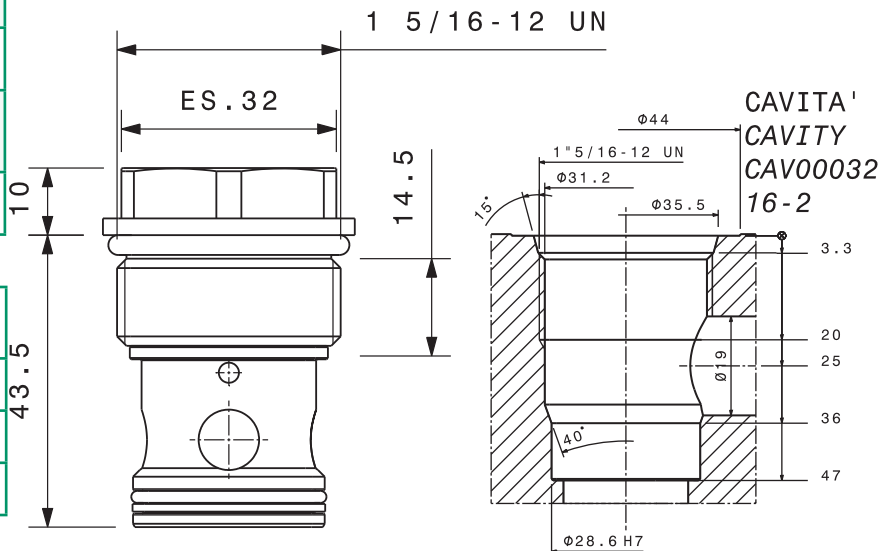
Valvola unidirezionale a cartuccia
 Check valve – cartridge type
 mod. VNR16-C



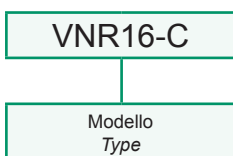
Portata massima Max flow	150 l/min 40 gpm
Pressione massima Max pressure	300 bar 4300 psi
Pressione di apertura Cracking pressure	1 bar 14.5 psi
Coppia di serraggio Installation torque	180 ÷ 210 Nm 130 ÷ 150 lb ft

Dati e tarature ottenuti usando olio con viscosità 30 cSt a 50°C
 Performances and calibrations are carried out by using hydraulic oil with 30 cSt viscosity at 50°C

Viscosità consigliate Recommended viscosity	10 ÷ 420 cSt
Temperature di lavoro Working temperature	-20 ÷ +90 °C
Filtrazione assoluta Absolute filtration	25 µ



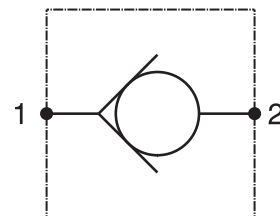
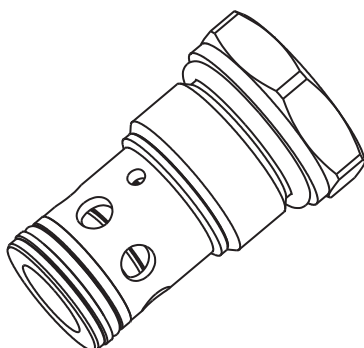
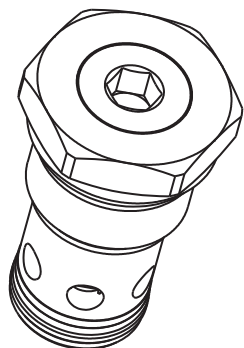
Sigla di ordinazione / Ordering code



For flow diagram see
 PRESSURE DROP CHECK VALVE (6)

I dati non sono impegnativi, **CBF** si riserva di apportare modifiche senza preavviso.
 The specifications are not binding, **CBF** reserves the right to introduce modifications without notice.

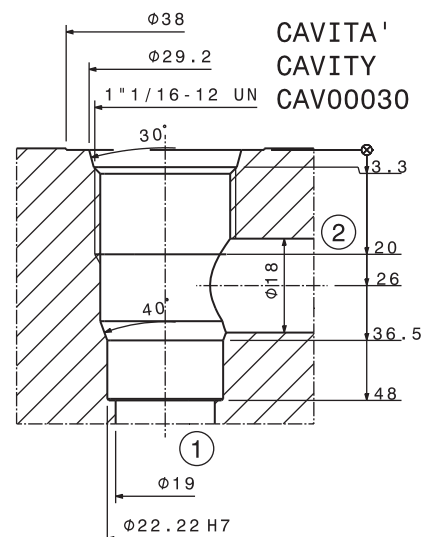
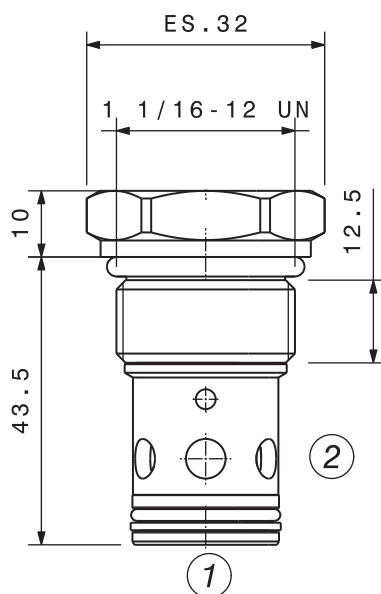
Valvola unidirezionale a cartuccia
 Check valve – cartridge type
 mod. VNR12-C



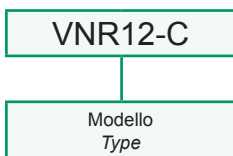
Portata massima Max flow	110 l/min 29 gpm
Pressione massima Max pressure	300 bar 4300 psi
Pressione di apertura Cracking pressure	1.5 bar 21 psi
Coppia di serraggio Installation torque	80 ÷ 100 Nm 60 ÷ 75 lb ft

Dati e tarature ottenuti usando olio con viscosità 30 cSt a 50°C
 Performances and calibrations are carried out by using hydraulic oil with 30 cSt viscosity at 50°C

Viscosità consigliate Recommended viscosity	10 ÷ 420 cSt
Temperature di lavoro Working temperature	-20 ÷ +90 °C
Filtrazione assoluta Absolute filtration	25 µ



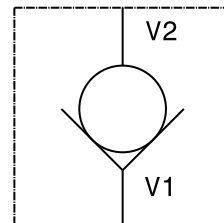
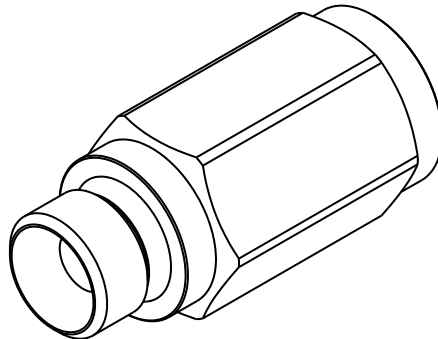
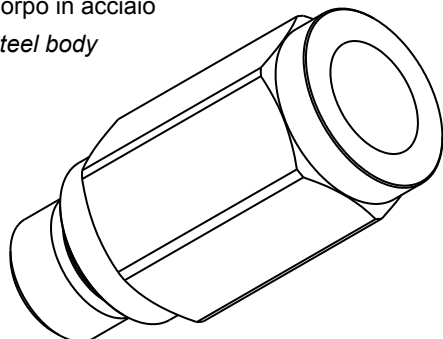
Sigla di ordinazione / Ordering code



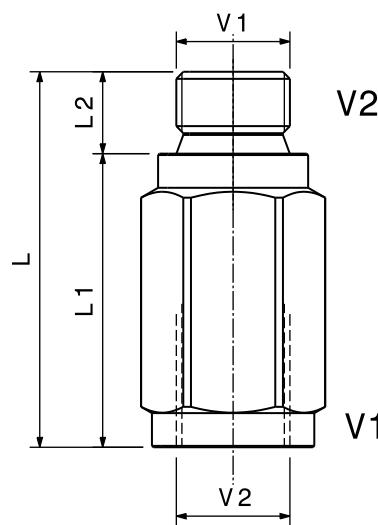
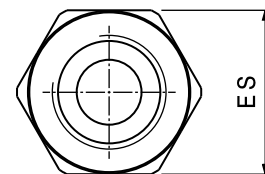
I dati non sono impegnativi, **CBF** si riserva di apportare modifiche senza preavviso.
 The specifications are not binding, **CBF** reserves the right to introduce modifications without notice.

Valvola unidirezionale in linea a sfera e a cono, filettata maschio - femmina
In line check valve, ball and poppet type, male - female threaded
mod. **VUMF-SF** (sfera - ball) / **VUMF-SP** (cono - poppet)

Corpo in acciaio
Steel body



Modello Type	V1 V2	Portata massima Max Flow	Pressione massima Max pressure
VU14MF-SF	1/4" GAS	15 l/min 4 gpm	500 bar 7250 psi
VU38MF-SF	3/8" GAS	30 l/min 8 gpm	500 bar 7250 psi
VU12MF-SF	1/2" GAS	50 l/min 13 gpm	500 bar 7250 psi
VU34MF-SF	3/4" GAS	90 l/min 24 gpm	350 bar 5000 psi
VU14MF-SP	1/4" GAS	15 l/min 4 gpm	500 bar 7250 psi
VU38MF-SP	3/8" GAS	30 l/min 8 gpm	500 bar 7250 psi
VU12MF-SP	1/2" GAS	50 l/min 13 gpm	500 bar 7250 psi
VU34MF-SP	3/4" GAS	90 l/min 24 gpm	350 bar 5000 psi
VU10MF-SP	1" GAS	150 l/min 40 gpm	350 bar 5000 psi



Pressione di apertura
Cracking pressure

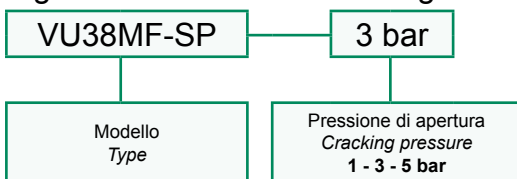
1 bar 14.5 psi
3 bar 43 psi
5 bar 72 psi

Dati e tarature ottenuti usando olio con viscosità 30 cSt a 50°C
Performances and calibrations are carried out by using hydraulic oil with 30 cSt viscosity at 50°C

Viscosità consigliate <i>Recommended viscosity</i>	10 ÷ 420 cSt
Temperature di lavoro <i>Working temperature</i>	-20 ÷ +90 °C
Filtrazione assoluta <i>Absolute filtration</i>	25 µ

Dimensioni Dimensions	V1-V2	L (mm)	L1 (mm)	L2 (mm)	Es. (mm)
VU14MF-SF	1/4" GAS	50	40	10	ES. 19
VU38MF-SF	3/8" GAS	55	43	12	ES. 24
VU12MF-SF	1/2" GAS	65	51	14	ES. 27
VU34MF-SF	3/4" GAS	80	64	16	ES. 36
VU14MF-SP	1/4" GAS	50	40	10	ES. 19
VU38MF-SP	3/8" GAS	55	43	12	ES. 24
VU12MF-SP	1/2" GAS	65	51	14	ES. 27
VU34MF-SP	3/4" GAS	80	64	16	ES. 36
VU10MF-SP	1" GAS	95	76	19	ES. 41

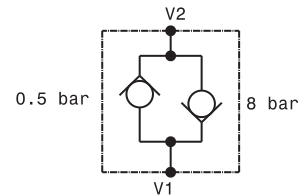
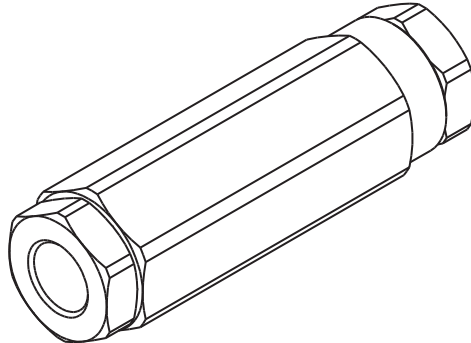
Sigla di ordinazione / Ordering code



I dati non sono impegnativi, **CBF** si riserva di apportare modifiche senza preavviso.
The specifications are not binding, CBF reserves the right to introduce modifications without notice.

Valvola bidirezionale
Bidirectional check valve
 mod. VBD-E

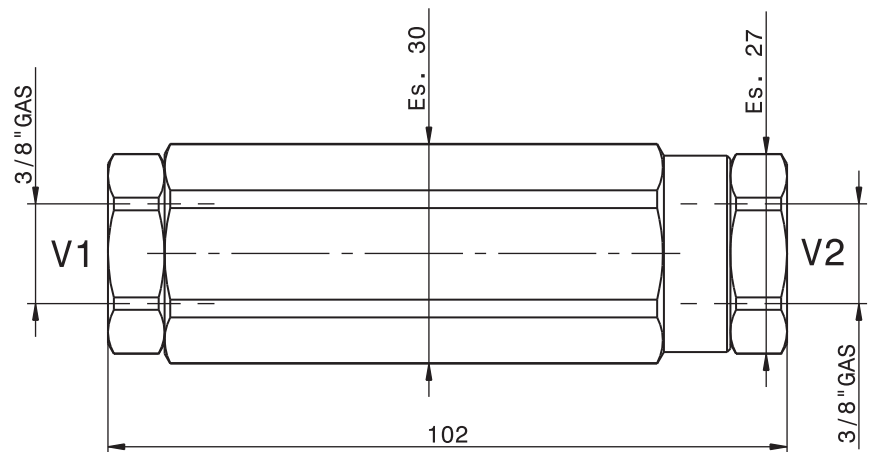
Corpo in acciaio
Steel body



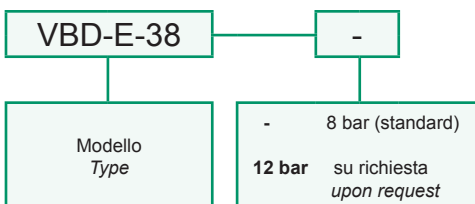
Portata massima <i>Max flow</i>	30 l/min 8 gpm
Pressione massima <i>Max pressure</i>	350 bar 5000 psi
Pressione di apertura V1→V2 <i>Cracking pressure V1→V2</i>	8 bar , 12 bar 115 psi , 170 psi
Pressione di apertura V2→V1 <i>Cracking pressure V2→V1</i>	0.5 bar 7.25 psi

Dati e tarature ottenuti usando olio con viscosità 30 cSt a 50°C
Performaces and calibrations are carried out by using hydraulic oil with 30 cSt viscosity at 50°C

Viscosità consigliate <i>Recommended viscosity</i>	10 ÷ 420 cSt
Temperature di lavoro <i>Working temperature</i>	-20 ÷ +90 °C
Filtrazione assoluta <i>Absolute filtration</i>	25 µ

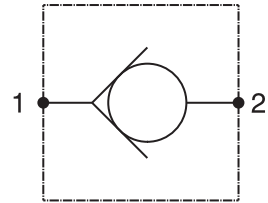
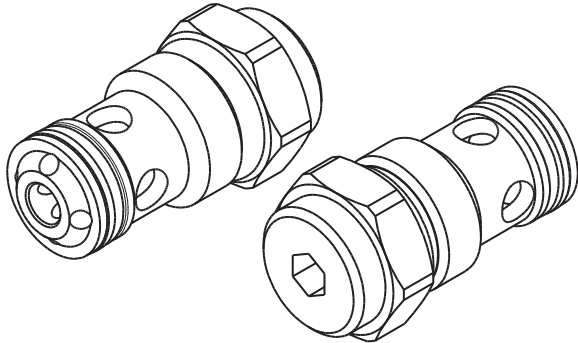


Sigla di ordinazione / Ordering code



I dati non sono impegnativi, **CBF** si riserva di apportare modifiche senza preavviso.
The specifications are not binding, CBF reserves the right to introduce modifications without notice.

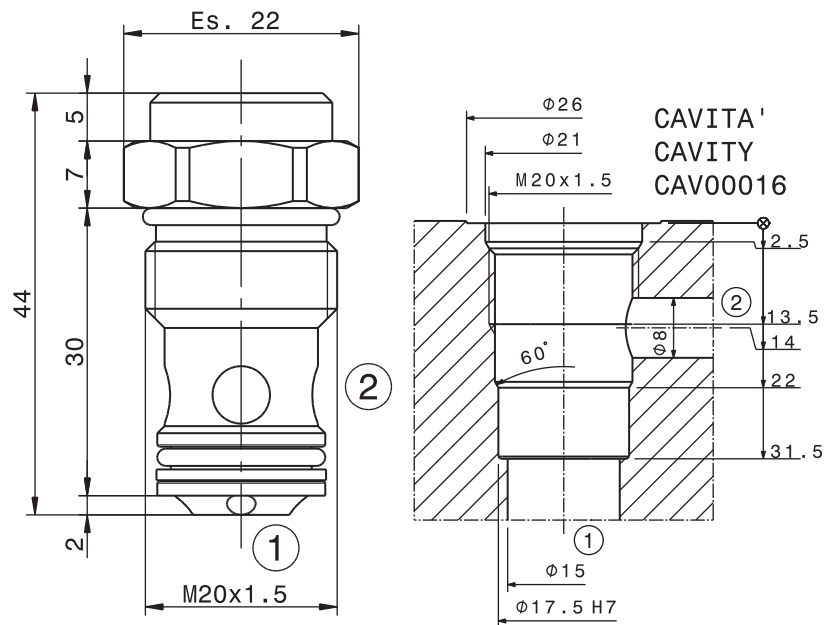
Valvola unidirezionale a cartuccia
 Check valve – cartridge type
 mod. VNR40-C



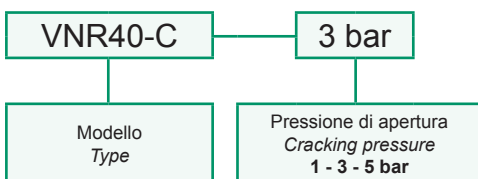
Portata massima Max flow	40 l/min 10.5 gpm
Pressione massima Max pressure	350 bar 5000 psi
Pressione di apertura Cracking pressure	1 bar 14 psi 3 bar 43 psi 5 bar 72 psi
Coppia di serraggio Installation torque	27 ÷ 30 Nm 20 ÷ 22.5 lb ft

Dati e tarature ottenuti usando olio con viscosità 30 cSt a 50°C
 Performances and calibrations are carried out by using hydraulic oil with 30 cSt viscosity at 50°C

Viscosità consigliate Recommended viscosity	10 ÷ 420 cSt
Temperature di lavoro Working temperature	-20 ÷ +90 °C
Filtrazione assoluta Absolute filtration	25 µ



Sigla di ordinazione / Ordering code



For flow diagram see
 PRESSURE DROP CHECK VALVE (1)

I dati non sono impegnativi, **CBF** si riserva di apportare modifiche senza preavviso.
 The specifications are not binding, **CBF** reserves the right to introduce modifications without notice.

LubeTeam Hydraulic S.r.l.

Administration and Headquarter:

Via Tufara Scautieri, 6

83018 - San Martino Valle Caudina (AV)

Office and Warehouse:

S.S. 7 Appia, Km. 237,00

82011 - Airola BN

ITALY

Tel. +39 0823 950 994

Fax +39 0823 412 546

www.lubeteam.it info@lubeteam.it

Italian VAT / C.F. e P.IVA: 01251720627

Follow us



This document is the property of LubeTeam Hydraulic S.r.l. All data reported here are for the exclusive use of the Receiver. Reproduction is not authorized without writing permission, in all or in part of the content of this document, in accordance to Law 633 art. 171, dated April 22, 1941.

Il presente documento è di proprietà della LubeTeam Hydraulic S.r.l. I dati riportati sono per esclusivo del destinatario. La riproduzione, di tutto o in parte, non è autorizzata senza permesso scritto secondo l'art. 171 della L. 633 del 22 Aprile 1941.