

CBF  
Valvole di blocco  
Doppio Effetto



 HYDRAULIC  
COMPONENTS  
& FLUID CONTAMINATION  
CONTROL

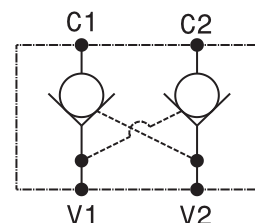
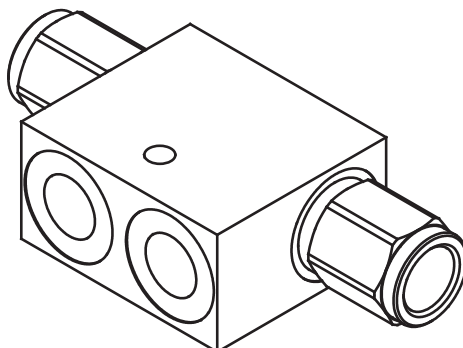


All trademarks belong to their respective owners; third party trademarks, product names, trade names, corporate names and company names mentioned may be trademarks of their respective owners or registered trademarks of other companies and are used for instructional purposes and for the benefit of the owner, without any end of Copyright infringement in force.

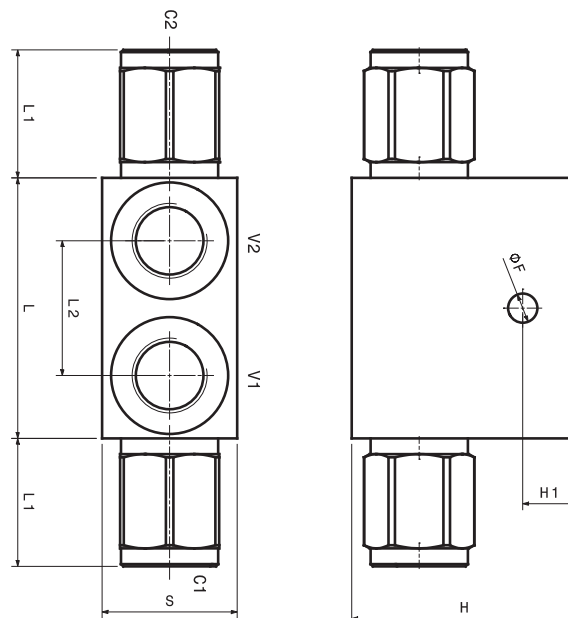
Tutti i marchi riportati appartengono ai legittimi proprietari; marchi di terzi, nomi di prodotti, nomi commerciali, nomi corporativi e società citati possono essere di proprietà dei rispettivi titolari o registrati da altre società e sono stati utilizzati a puro scopo esplicativo e a beneficio del possessore, senza alcun fine di violazione dei diritti di Copyright vigenti.

Valvola di blocco pilotata a doppio effetto a sfera o a cono  
*Double effect, pilot operated check valve, ball or poppet type*  
mod. **VBD-SF** (sfera – ball) / **VBD-SP** (cono – poppet)

Versione con corpo in alluminio o in acciaio  
*Aluminum or steel body version*



Modello Type	Rapporto di pilotaggio Pilot ratio	Portata massima Max Flow	Pressione massima Max pressure	Pressione di apertura Cracking pressure
<b>VBD-14-SF</b>	4:1	20 l/min 5.3 gpm	350 bar 5000 psi	3 bar 43 psi
<b>VBD-38-SF</b>	4:1	35 l/min 9 gpm	350 bar 5000 psi	3 bar 43 psi
<b>VBD-12-SF</b>	3:1	50 l/min 13 gpm	350 bar 5000 psi	1 bar 14.5 psi
<b>VBD-14-SP</b>	4:1	20 l/min 5.3 gpm	350 bar 5000 psi	3 bar 43 psi
<b>VBD-38-SP</b>	4:1	35 l/min 9 gpm	350 bar 5000 psi	3 bar 43 psi
<b>VBD-12-SP</b>	3:1	50 l/min 13 gpm	350 bar 5000 psi	1 bar 14.5 psi
<b>VBD-34-SP</b>	4:1	80 l/min 21 gpm	250 bar 3600 psi	0.5 bar 7.2 psi

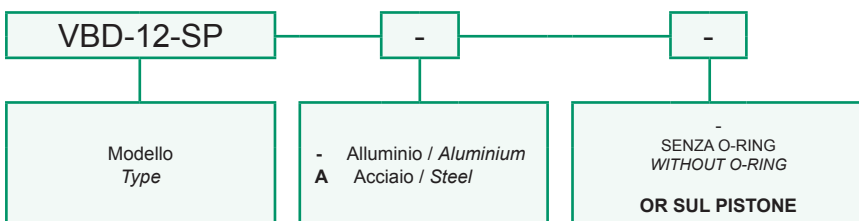


Dati e tarature ottenuti usando olio con viscosità 30 cSt a 50°C  
*Performances and calibrations are carried out by using hydraulic oil with 30 cSt viscosity at 50°C*

Viscosità consigliate <i>Recommended viscosity</i>	10 ÷ 420 cSt
Temperature di lavoro <i>Working temperature</i>	-20 ÷ +90 °C
Filtrazione assoluta <i>Absolute filtration</i>	25 µ

Dimensioni Dimensions	C V	L	L1	L2	H	H1	S	F
<b>VBD-14-SF</b>	1/4" GAS	58	27	35	40	12	25	6.5
<b>VBD-38-SF</b>	3/8" GAS	58	29	30	50	12	30	6.5
<b>VBD-12-SF</b>	1/2" GAS	70	35	35	50	12	35	6.5
<b>VBD-14-SP</b>	1/4" GAS	58	27	35	40	12	25	6.5
<b>VBD-38-SP</b>	3/8" GAS	58	29	30	50	12	30	6.5
<b>VBD-12-SP</b>	1/2" GAS	70	35	35	50	12	35	6.5
<b>VBD-34-SP</b>	3/4" GAS	100	40	50	60	15	40	8.5

Sigla di ordinazione / Ordering code

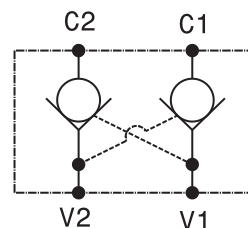
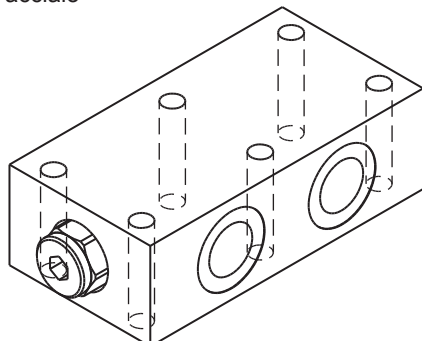


I dati non sono impegnativi, **CBF** si riserva di apportare modifiche senza preavviso.  
*The specifications are not binding, CBF reserves the right to introduce modifications without notice.*

Valvola di blocco pilotata a doppio effetto flangiabile  
*Flangeable, double effect, pilot operated check valve*

mod. VBD-L-F

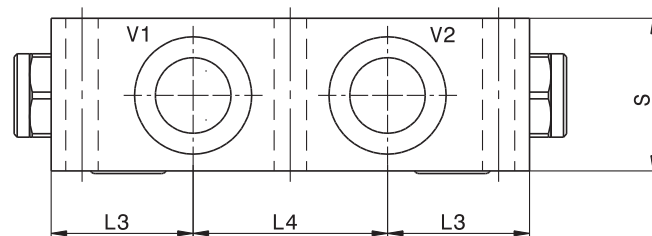
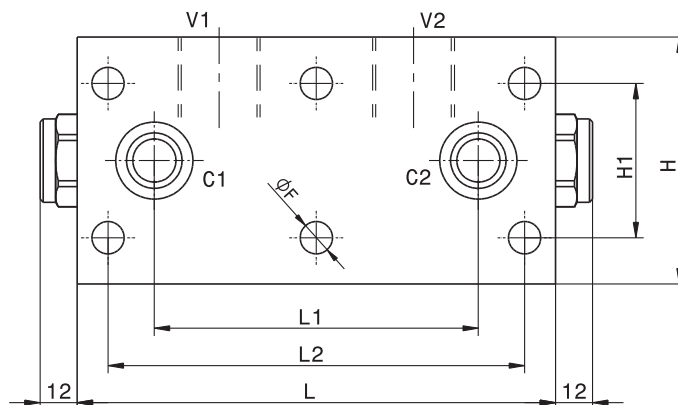
Versione con corpo in alluminio o in acciaio  
*Aluminum or steel body version*



Modello Type	V C	Rapporto di pilotaggio Pilot ratio	Portata massima Max Flow	Pressione massima Max pressure	Pressione di apertura Cracking pressure
VBD-L-F-38	3/8" GAS	4:1	35 l/min 9 gpm	350 bar 5000 psi	3 bar 43 psi
VBD-L-F-12	1/2" GAS	4:1	50 l/min 13 gpm	350 bar 5000 psi	2 bar 29 psi
VBD-L-F-34	3/4" GAS	4:1	80 l/min 21 gpm	250 bar 3600 psi	2 bar 29 psi

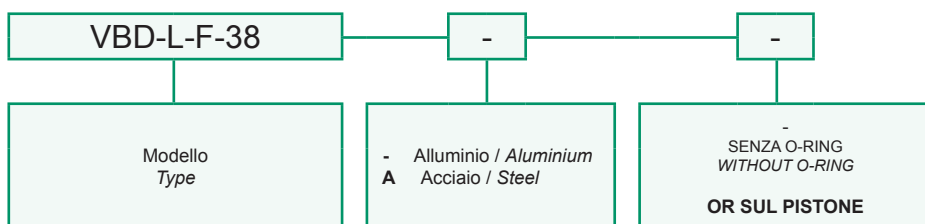
Dati e tarature ottenuti usando olio con viscosità 30 cSt a 50°C  
*Performances and calibrations are carried out by using hydraulic oil with 30 cSt viscosity at 50°C*

Viscosità consigliate <i>Recommended viscosity</i>	10 ÷ 420 cSt
Temperature di lavoro <i>Working temperature</i>	-20 ÷ +90 °C
Filtrazione assoluta <i>Absolute filtration</i>	25 µ



Dimensioni Dimensions	L	L1	L2	L3	L4	H	H1	S	F
VBD-L-F-38	96	62	70	32	32	60	40	30	6.5
VBD-L-F-12	100	65	80	33	34	60	40	35	8.5
VBD-L-F-34	155	105	135	46	63	80	50	50	10.5

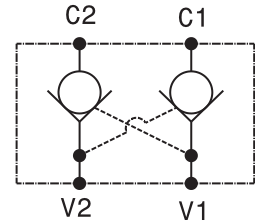
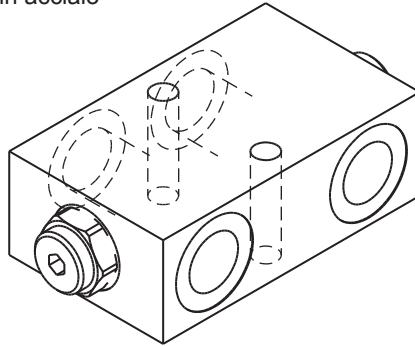
Sigla di ordinazione / Ordering code



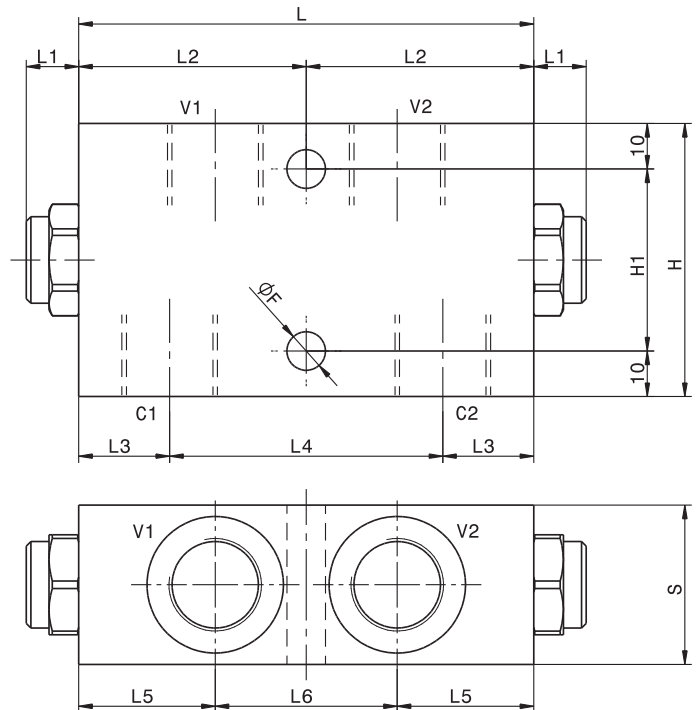
I dati non sono impegnativi, CBF si riserva di apportare modifiche senza preavviso.  
*The specifications are not binding, CBF reserves the right to introduce modifications without notice.*

Valvola di blocco pilotata a doppio effetto in linea  
*In line, double effect, pilot operated check valve*  
**mod. VBD-L**

Versione con corpo in alluminio o in acciaio  
*Aluminum or steel body version*



Modello Type	V C	Rapporto di pilotaggio Pilot ratio	Portata massima Max Flow	Pressione massima Max pressure	Pressione di apertura Cracking pressure
VBD-L-14	1/4" GAS	4:1	20 l/min 5.3 gpm	350 bar 5000 psi	3 bar 43 psi
VBD-L-38	3/8" GAS	4:1	35 l/min 9 gpm	350 bar 5000 psi	3 bar 43 psi
VBD-L-12	1/2" GAS	4:1	50 l/min 13 gpm	350 bar 5000 psi	2 bar 29 psi
VBD-L-34	3/4" GAS	4:1	80 l/min 21 gpm	250 bar 3600 psi	2 bar 29 psi

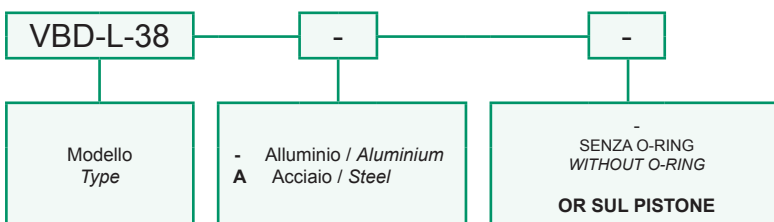


Dati e tarature ottenuti usando olio con viscosità 30 cSt a 50°C  
*Performaces and calibrations are carried out by using hydraulic oil with 30 cSt viscosity at 50°C*

Viscosità consigliate <i>Recommended viscosity</i>	10 ÷ 420 cSt
Temperature di lavoro <i>Working temperature</i>	-20 ÷ +90 °C
Filtrazione assoluta <i>Absolute filtration</i>	25 µ

Dimensioni Dimensions	L	L1	L2	L3	L4	L5	L6	H	H1	S	F
VBD-L-14	100	12	50	20	60	35	30	60	40	30	6.5
VBD-L-38	100	12	50	23	54	35	30	60	40	30	6.5
VBD-L-12	100	12	50	20	60	30	40	60	40	35	8.5
VBD-L-34	110	21	55	23	64	32.5	45	70	50	40	8.5

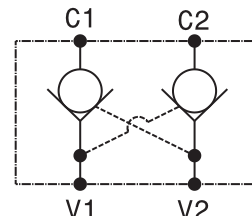
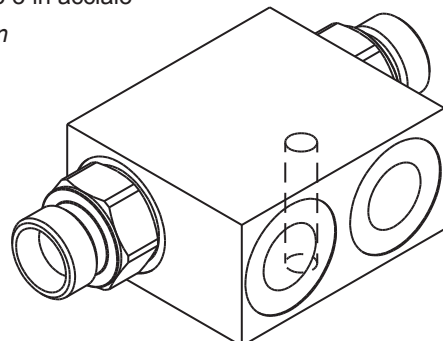
Sigla di ordinazione / Ordering code



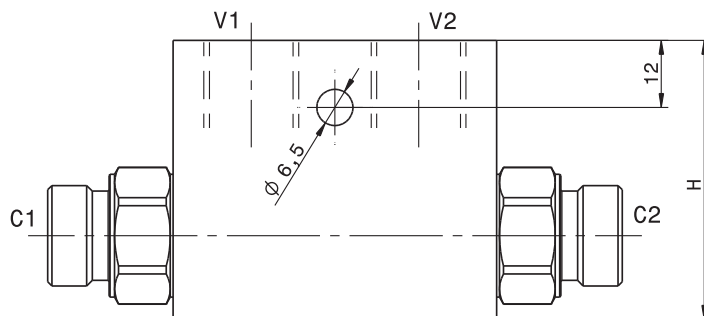
I dati non sono impegnativi, **CBF** si riserva di apportare modifiche senza preavviso.  
*The specifications are not binding, CBF reserves the right to introduce modifications without notice.*

Valvola di blocco pilotata a doppio effetto a sfera o a cono  
*Double effect, pilot operated check valve, ball or poppet type*  
 mod. **VBD-SF-M** (sfera – ball) / **VBD-SP-M** (cono – poppet)

Versione con corpo in alluminio o in acciaio  
*Aluminum or steel body version*

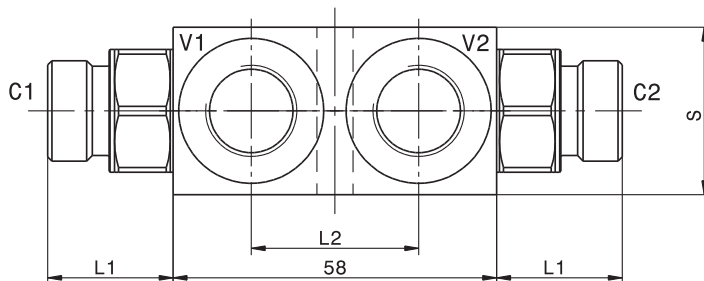


Modello Type	Rapporto di pilotaggio Pilot ratio	Portata massima Max Flow	Pressione massima Max pressure	Pressione di apertura Cracking pressure
<b>VBD-14-SF M16X1.5</b>	4:1	20 l/min 5.3 gpm	350 bar 5000 psi	1.5 bar 22 psi
<b>VBD-38-SF M18X1.5</b>	4:1	35 l/min 9 gpm	350 bar 5000 psi	3 bar 43 psi
<b>VBD-14-SP M16X1.5</b>	4:1	20 l/min 5.3 gpm	350 bar 5000 psi	1.5 bar 22 psi
<b>VBD-38-SP M18X1.5</b>	4:1	35 l/min 9 gpm	350 bar 5000 psi	3 bar 43 psi



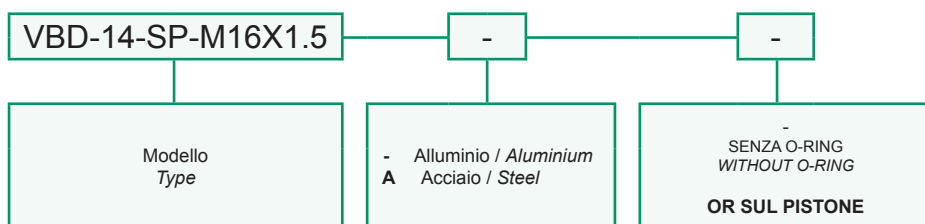
Dati e tarature ottenuti usando olio con viscosità 30 cSt a 50°C  
*Performances and calibrations are carried out by using hydraulic oil with 30 cSt viscosity at 50°C*

Viscosità consigliate Recommended viscosity	10 ÷ 420 cSt
Temperature di lavoro Working temperature	-20 ÷ +90 °C
Filtrazione assoluta Absolute filtration	25 µ



Dimensioni Dimensions	V	C	L1	L2	H	S
<b>VBD-14-SF M16X1.5</b>	1/4" GAS	M16X1.5	23	35	40	25
<b>VBD-38-SF M18X1.5</b>	3/8" GAS	M18X1.5	23	30	50	30
<b>VBD-14-SP M16X1.5</b>	1/2" GAS	M16X1.5	23	35	40	25
<b>VBD-38-SP M18X1.5</b>	1/4" GAS	M18X1.5	23	30	50	30

Sigla di ordinazione / Ordering code



I dati non sono impegnativi, **CBF** si riserva di apportare modifiche senza preavviso.  
*The specifications are not binding, CBF reserves the right to introduce modifications without notice.*



## LubeTeam Hydraulic S.r.l.

*Administration and Headquarter:*

Via Tufara Scautieri, 6

83018 - San Martino Valle Caudina (AV)

*Office and Warehouse:*

S.S. 7 Appia, Km. 237,00

82011 - Airola BN

ITALY

Tel. +39 0823 950 994

Fax +39 0823 412 546

[www.lubeteam.it](http://www.lubeteam.it) [info@lubeteam.it](mailto:info@lubeteam.it)

Italian VAT / C.F. e P.IVA: 01251720627

Follow us



This document is the property of LubeTeam Hydraulic S.r.l. All data reported here are for the exclusive use of the Receiver. Reproduction is not authorized without writing permission, in all or in part of the content of this document, in accordance to Law 633 art. 171, dated April 22, 1941.

Il presente documento è di proprietà della LubeTeam Hydraulic S.r.l. I dati riportati sono per esclusivo del destinatario. La riproduzione, di tutto o in parte, non è autorizzata senza permesso scritto secondo l'art. 171 della L. 633 del 22 Aprile 1941.