

CBF  
Valvole di blocco  
Paracadute



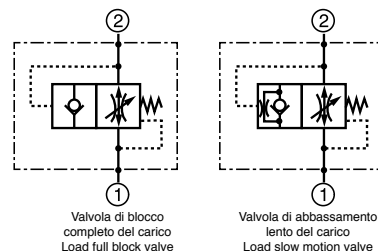
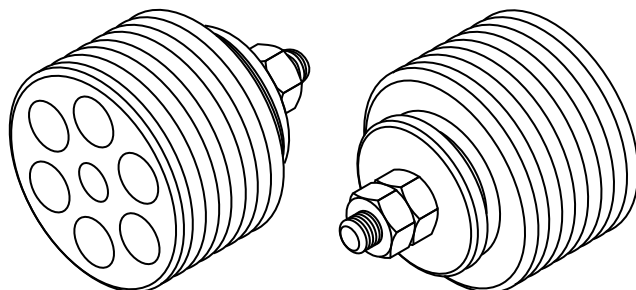
 HYDRAULIC  
COMPONENTS  
& FLUID CONTAMINATION  
CONTROL



All trademarks belong to their respective owners; third party trademarks, product names, trade names, corporate names and company names mentioned may be trademarks of their respective owners or registered trademarks of other companies and are used for instructional purposes and for the benefit of the owner, without any end of Copyright infringement in force.

Tutti i marchi riportati appartengono ai legittimi proprietari; marchi di terzi, nomi di prodotti, nomi commerciali, nomi corporativi e società citati possono essere di proprietà dei rispettivi titolari o registrati da altre società e sono stati utilizzati a puro scopo esplicativo e a beneficio del possessore, senza alcun fine di violazione dei diritti di Copyright vigenti.

Valvola paracadute  
Screw-in cartridge hose burst valve  
mod. VPN

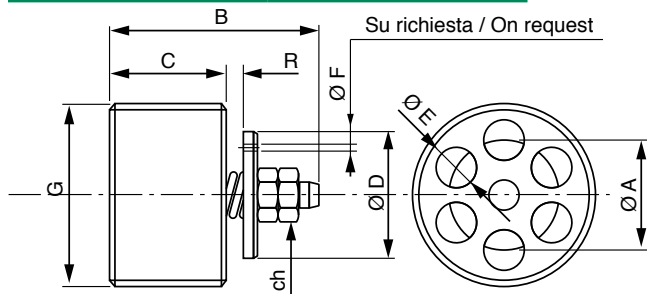
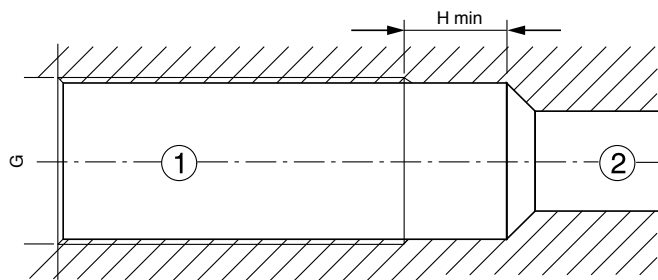
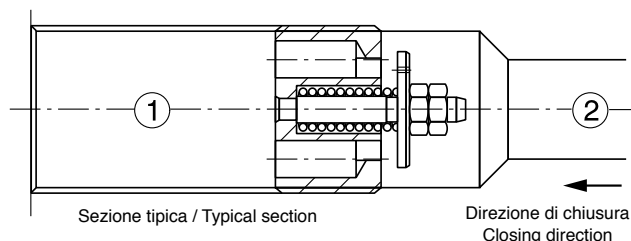


Dopo il nostro montaggio le valvole risultano regolate rispettivamente a circa 0.5mm (per G=1/4" gas e G=3/8" gas) e 0.7mm (per G=1/2" gas e G=3/4" gas).

After our assembly procedure the valves are respectively set at about 0.5mm (for G=1/4" gas and G=3/8" gas) and 0.7mm (for G=1/2" gas and G=3/4" gas).

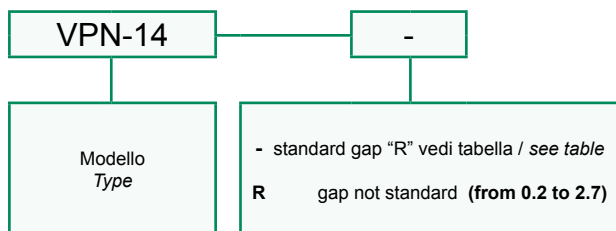
Dati e tarature ottenuti usando olio con viscosità 30 cSt a 50°C  
Performances and calibrations are carried out by using hydraulic oil with 30 cSt viscosity at 50°C

Viscosità consigliate Recommended viscosity	10 ÷ 420 cSt
Temperature di lavoro Working temperature	-20 ÷ +90 °C
Filtrazione assoluta Absolute filtration	25 µ



Modello Type	G	A	B	C	D	E	H	R	ch	Coppia di serraggio Torque	Portata max Max flow	Pressione massima Max pressure
VPN-14	1/4" GAS	8.5	17.5	8	9.5	2.4	11	0.5	5.5	2 Nm 1.5 lb ft	25 l/min 6.6 gpm	350 bar 5000 psi
VPN-38	3/8" GAS	10,5	23	10.5	12.5	3.5	11	0.5	5.5	3 Nm 2.25 lb ft	50 l/min 13 gpm	350 bar 5000 psi
VPN-12	1/2" GAS	13	25	12	15	4.5	15	0.7	7	4 Nm 3 lb ft	80 l/min 21 gpm	350 bar 5000 psi
VPN-34	3/4" GAS	16	30.5	17	18	6	16	0.7	7	10 Nm 7.5 lb ft	150 l/min 40 gpm	350 bar 5000 psi

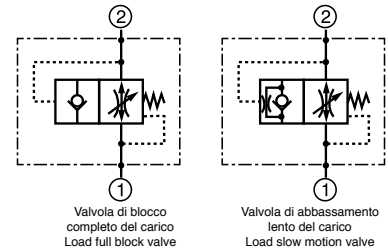
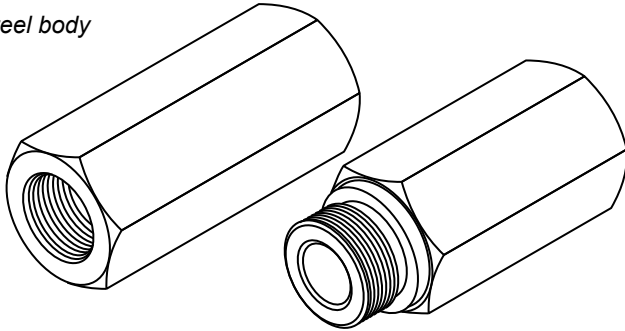
Sigla di ordinazione / Ordering code



I dati non sono impegnativi, CBF si riserva di apportare modifiche senza preavviso.  
The specifications are not binding, CBF reserves the right to introduce modifications without notice.

Valvola paracadute - colonnetta  
*Hose burst valve*  
mod. VPN-MF / FF

Corpo in acciaio  
*Steel body*

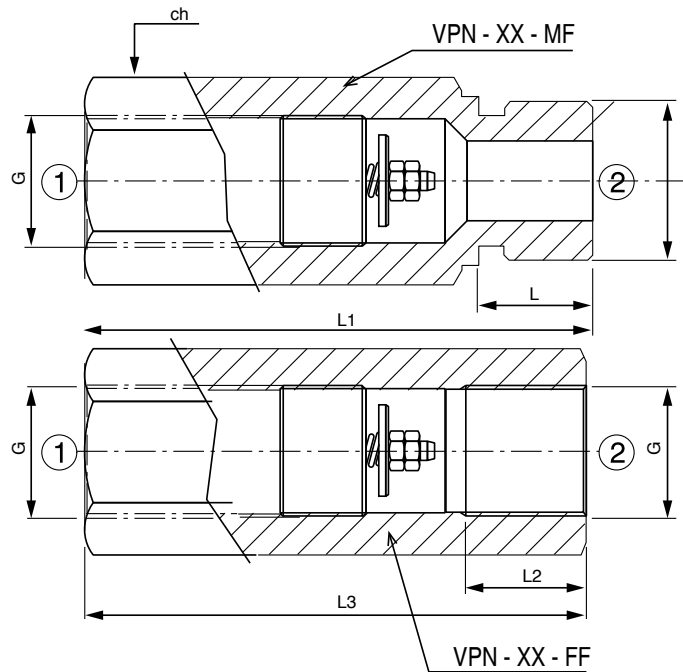


Dopo il nostro montaggio le valvole risultano regolate rispettivamente a circa 0.5 mm (per G=1/4" gas e G=3/8" gas) e 0.7 mm (per G=1/2" gas e G=3/4" gas).

After our assembly procedure the valves are respectively set at about 0.5 mm (for G=1/4" gas and G=3/8" gas) and 0.7 mm (for G=1/2" gas and G=3/4" gas).

Dati e tarature ottenuti usando olio con viscosità 30 cSt a 50°C  
Performances and calibrations are carried out by using hydraulic oil with 30 cSt viscosity at 50°C

Viscosità consigliate <i>Recommended viscosity</i>	10 ÷ 420 cSt
Temperature di lavoro <i>Working temperature</i>	-20 ÷ +90 °C
Filtrazione assoluta <i>Absolute filtration</i>	25 µ



Modello <i>Type</i>	G	L	L1	L2	L3	Ch	Portata massima <i>Max Flow</i>	Pressione massima <i>Max pressure</i>
VPN-14-MF / VPN-14-FF	1/4" GAS	10	50	13	48	19	25 l/min 6.6 gpm	350 bar 5000 psi
VPN-38-MF / VPN-38-FF	3/8" GAS	12	55	13	52	22	50 l/min 13 gpm	350 bar 5000 psi
VPN-12-MF / VPN-12-FF	1/2" GAS	14	70	14	60	27	80 l/min 21 gpm	350 bar 5000 psi
VPN-34-MF / VPN-34-FF	3/4" GAS	16	75	17	72	32	150 l/min 40 gpm	350 bar 5000 psi

Sigla di ordinazione / Ordering code

VPN-14-FF

Modello  
*Type*

I dati non sono impegnativi, CBF si riserva di apportare modifiche senza preavviso.  
The specifications are not binding, CBF reserves the right to introduce modifications without notice.



## LubeTeam Hydraulic S.r.l.

*Administration and Headquarter:*

Via Tufara Scautieri, 6

83018 - San Martino Valle Caudina (AV)

*Office and Warehouse:*

S.S. 7 Appia, Km. 237,00

82011 - Airola BN

ITALY

Tel. +39 0823 950 994

Fax +39 0823 412 546

[www.lubeteam.it](http://www.lubeteam.it) [info@lubeteam.it](mailto:info@lubeteam.it)

Italian VAT / C.F. e P.IVA: 01251720627

Follow us



This document is the property of LubeTeam Hydraulic S.r.l. All data reported here are for the exclusive use of the Receiver. Reproduction is not authorized without writing permission, in all or in part of the content of this document, in accordance to Law 633 art. 171, dated April 22, 1941.

Il presente documento è di proprietà della LubeTeam Hydraulic S.r.l. I dati riportati sono per esclusivo del destinatario. La riproduzione, di tutto o in parte, non è autorizzata senza permesso scritto secondo l'art. 171 della L. 633 del 22 Aprile 1941.