



CBF
Valvole di blocco
Selettive



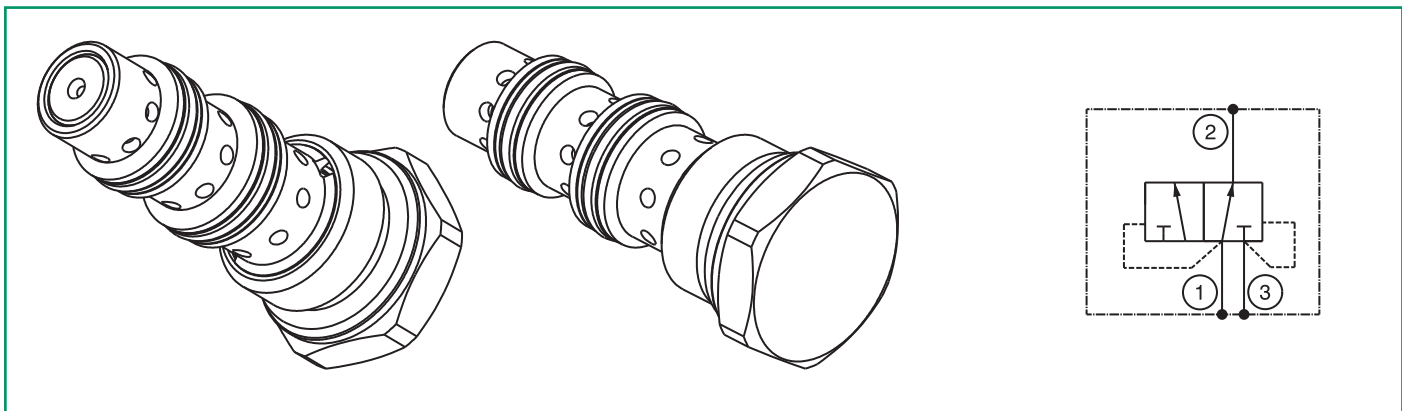
 HYDRAULIC
COMPONENTS
& FLUID CONTAMINATION
CONTROL



All trademarks belong to their respective owners; third party trademarks, product names, trade names, corporate names and company names mentioned may be trademarks of their respective owners or registered trademarks of other companies and are used for instructional purposes and for the benefit of the owner, without any end of Copyright infringement in force.

Tutti i marchi riportati appartengono ai legittimi proprietari; marchi di terzi, nomi di prodotti, nomi commerciali, nomi corporativi e società citati possono essere di proprietà dei rispettivi titolari o registrati da altre società e sono stati utilizzati a puro scopo esplicativo e a beneficio del possessore, senza alcun fine di violazione dei diritti di Copyright vigenti.

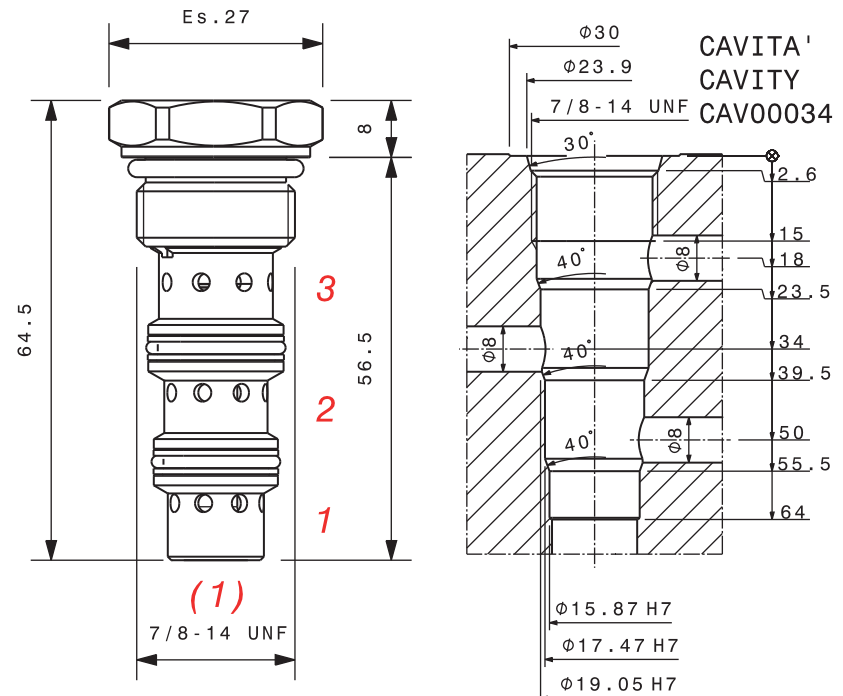
Valvola selettiva a spola a tre vie, due posizioni
 Two Position, 3 Way Shuttle Valve – spool type
 mod. VHS10-C



Portata massima Max flow	60 l/min 16 gpm
Pressione massima Max pressure	350 bar 5000 psi
Coppia di serraggio Installation torque	35 ÷ 40 Nm 26 ÷ 30 lbf ft

Dati e tarature ottenuti usando olio con viscosità 30 cSt a 50°C
 Performances and calibrations are carried out by using hydraulic oil with 30 cSt viscosity at 50°C

Viscosità consigliate Recommended viscosity	10 ÷ 420 cSt
Temperature di lavoro Working temperature	-20 ÷ +90 °C
Filtrazione assoluta Absolute filtration	25 µ



Sigla di ordinazione / Ordering code

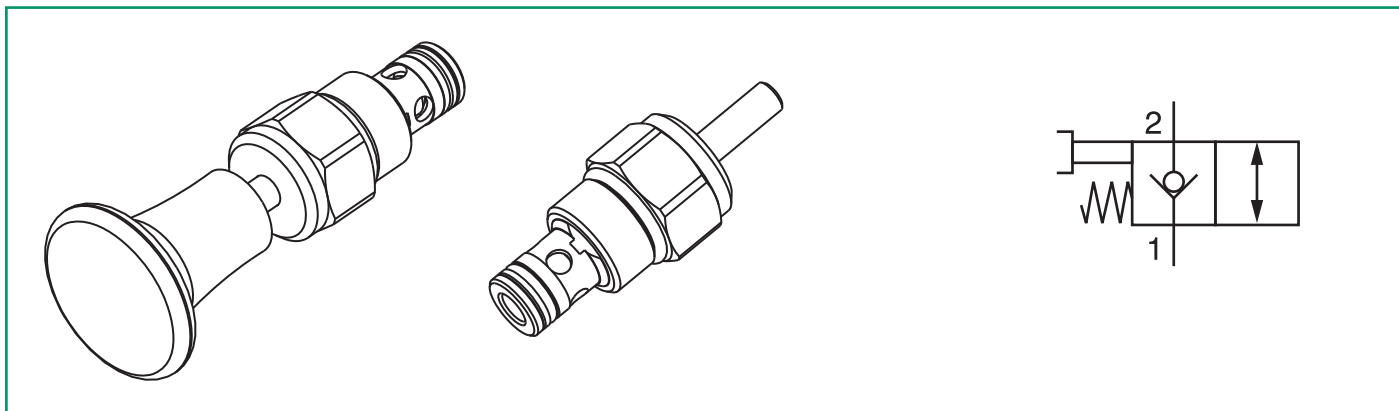
VHS10-C

Modello
Type

I dati non sono impegnativi, **CBF** si riserva di apportare modifiche senza preavviso.
 The specifications are not binding, **CBF** reserves the right to introduce modifications without notice.

Valvola manuale direzionale a cartuccia, apertura in tiro
 Manual directional valve, spring return, pull to open – cartridge type

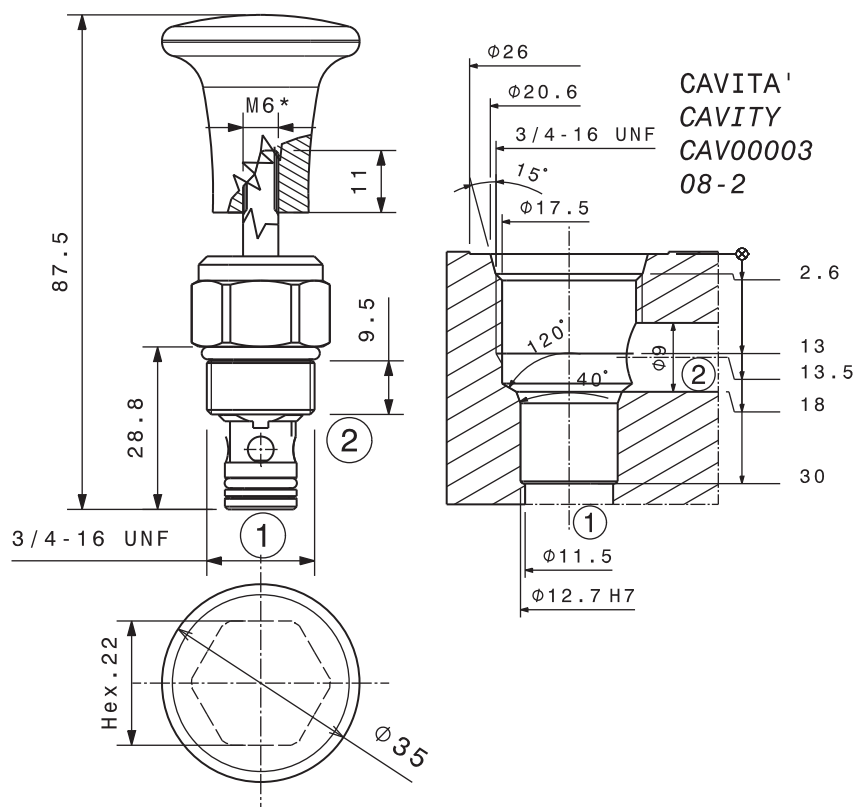
mod. VDM-C



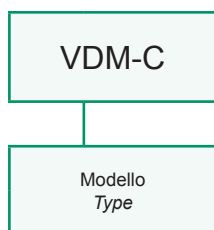
Portata massima Max flow	60 l/min 15 gpm
Pressione massima Max pressure	350 bar 5000 psi
Coppia di serraggio Installation torque	27 ÷ 30 Nm 20 ÷ 22.5 lbt ft

Dati e tarature ottenuti usando olio con viscosità 30 cSt a 50°C
 Performances and calibrations are carried out by using hydraulic oil with 30 cSt viscosity at 50°C

Viscosità consigliate Recommended viscosity	10 ÷ 420 cSt
Temperature di lavoro Working temperature	-20 ÷ +90 °C
Filtrazione assoluta Absolute filtration	25 µ



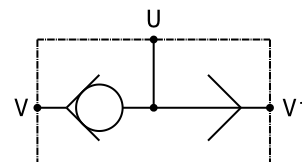
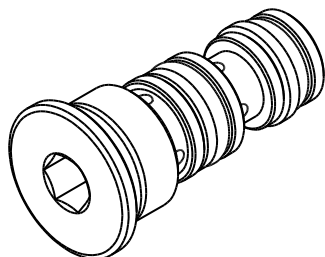
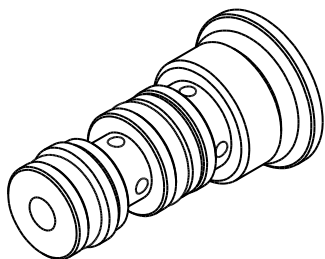
Sigla di ordinazione / Ordering code



- * SU RICHIESTA 1/4 - 20 UNC SENZA MANOPOLA
- * 1/4 - 20 UNC AVAILABLE WITHOUT HANDKNOB

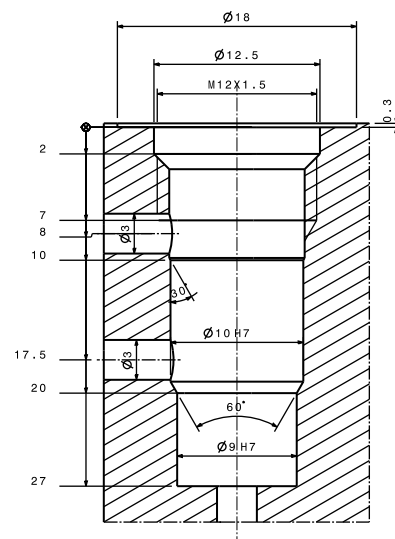
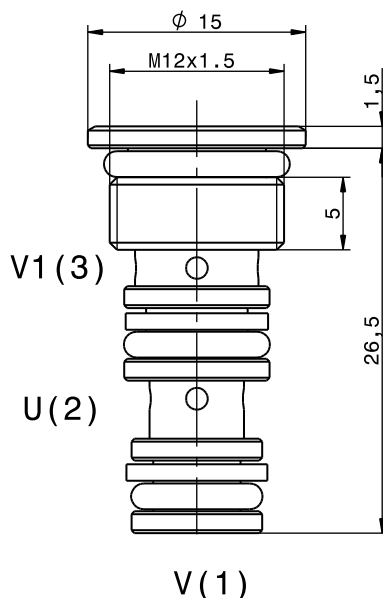
I dati non sono impegnativi, CBF si riserva di apportare modifiche senza preavviso.
 The specifications are not binding, CBF reserves the right to introduce modifications without notice.

Valvola selettoria a cartuccia
Shuttle valve – cartridge type
mod. VS03-C M12x1.5



Portata massima Max flow	3 l/min 0.8 gpm
Pressione massima Max pressure	350 bar 5000 psi
Coppia di serraggio Installation torque	12 ÷ 15 Nm 9 ÷ 11 lbf ft

Dati e tarature ottenuti usando olio con viscosità 30 cSt a 50°C Performances and calibrations are carried out by using hydraulic oil with 30 cSt viscosity at 50°C	
Viscosità consigliate Recommended viscosity	10 ÷ 420 cSt
Temperature di lavoro Working temperature	-20 ÷ +90 °C
Filtrazione assoluta Absolute filtration	25 µ



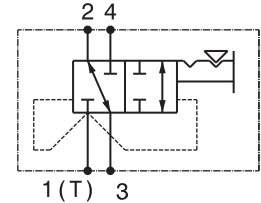
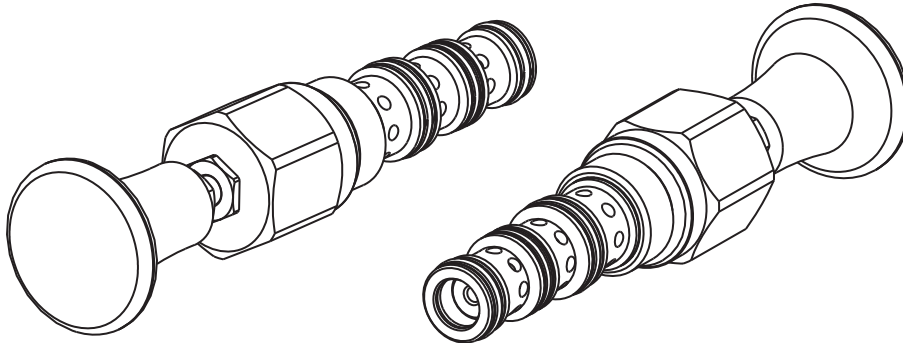
Sigla di ordinazione / Ordering code

VS03-C M12X1.5

Modello
Type

I dati non sono impegnativi, **CBF** si riserva di apportare modifiche senza preavviso.
The specifications are not binding, **CBF** reserves the right to introduce modifications without notice.

Valvola manuale direzionale a cartuccia
 Manual directional valve – cartridge type
 mod. MV1045-C

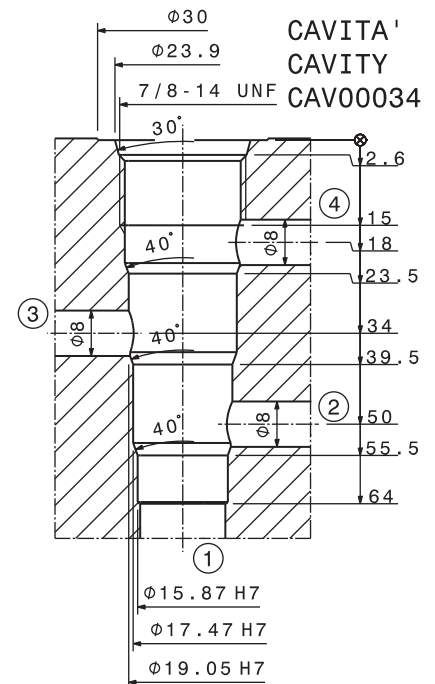
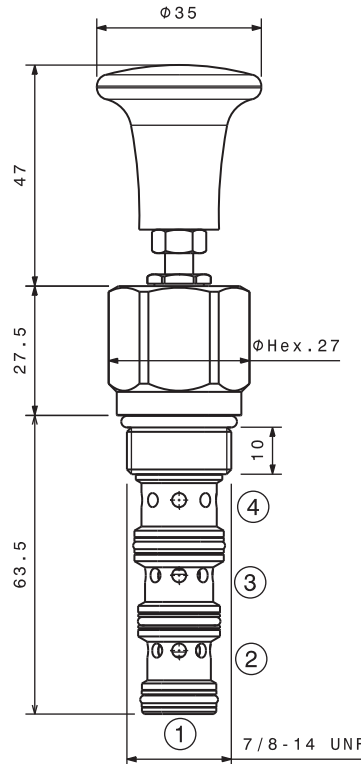


Portata massima Max flow	45 l/min 12 gpm
Pressione massima Max pressure	350 bar 5000 psi
Coppia di serraggio Installation torque	40 ÷ 50 Nm 30 ÷ 37 lbt ft

Dati e tarature ottenuti usando olio con viscosità 30 cSt a 50°C
 Performances and calibrations are carried out by using hydraulic oil with 30 cSt viscosity at 50°C

Viscosità consigliate Recommended viscosity	10 ÷ 420 cSt
Temperature di lavoro Working temperature	-20 ÷ +90 °C
Filtrazione assoluta Absolute filtration	25 µ

Corsa Stroke	4,5 mm
-------------------------	---------------



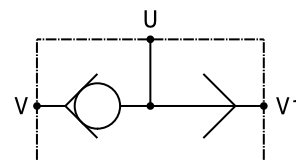
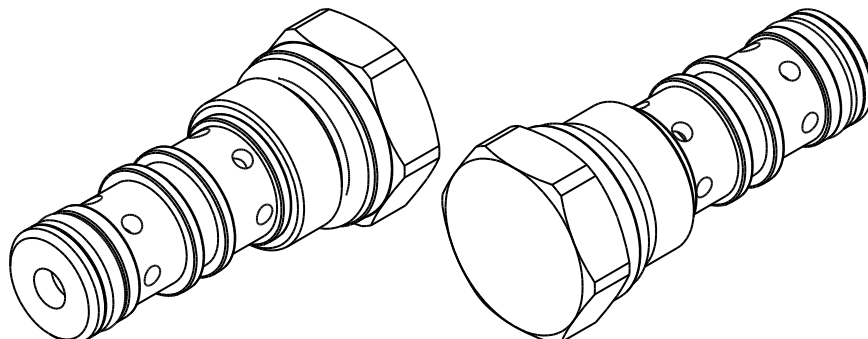
Sigla di ordinazione / Ordering code

MV1045-C

Modello
Type

I dati non sono impegnativi, **CBF** si riserva di apportare modifiche senza preavviso.
 The specifications are not binding, **CBF** reserves the right to introduce modifications without notice.

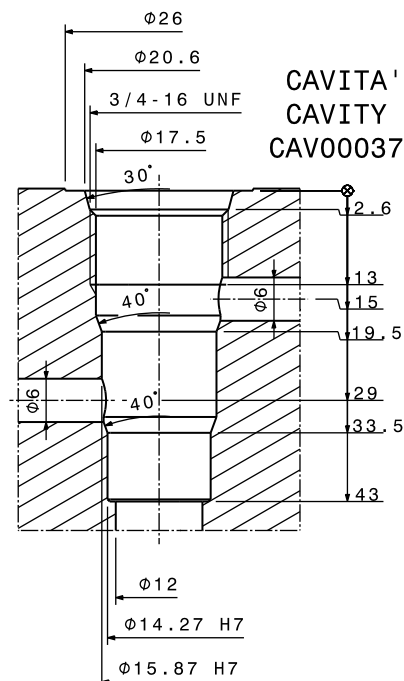
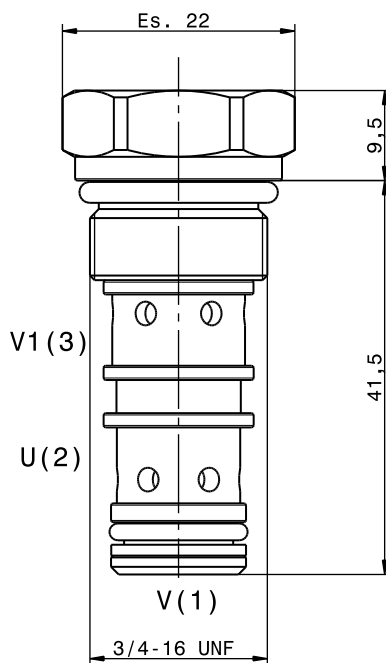
Valvola selettiva a cartuccia
 Shuttle valve – cartridge type
 mod. VS25-08-C



Portata massima Max flow	25 l/min 6.6 gpm
Pressione massima Max pressure	350 bar 5000 psi
Coppia di serraggio Installation torque	30 ÷ 35 Nm 22.5 ÷ 26 lbf ft

Dati e tarature ottenuti usando olio con viscosità 30 cSt a 50°C
 Performances and calibrations are carried out by using hydraulic oil with 30 cSt viscosity at 50°C

Viscosità consigliate Recommended viscosity	10 ÷ 420 cSt
Temperature di lavoro Working temperature	-20 ÷ +90 °C
Filtrazione assoluta Absolute filtration	25 µ



CAVITA '
 CAVITY
 CAV00037

Sigla di ordinazione / Ordering code

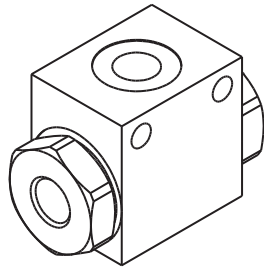
VS25-08-C

Modello
 Type

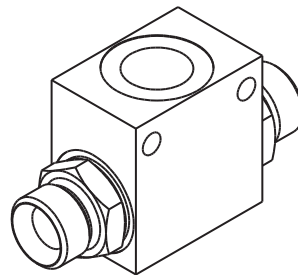
I dati non sono impegnativi, **CBF** si riserva di apportare modifiche senza preavviso.
 The specifications are not binding, **CBF** reserves the right to introduce modifications without notice.

Valvola selettiva
 Shuttle valve
 mod. VSF / VSM

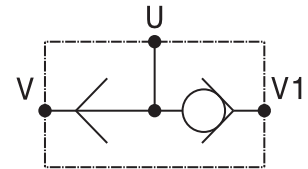
Corpo in alluminio
 Aluminium body



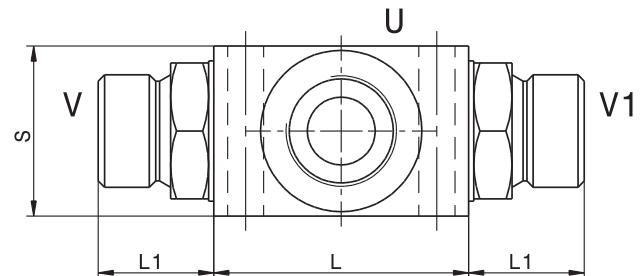
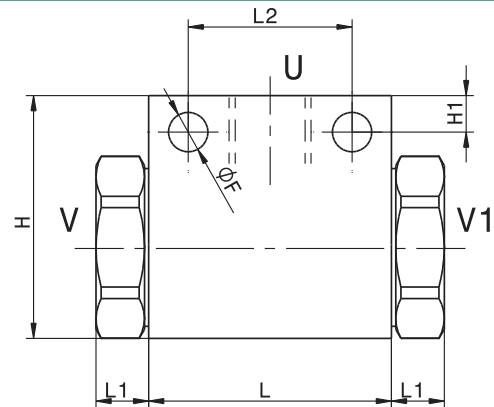
VSF



VSM



Modello Type	V V1 U	Portata massima Max Flow	Pressione massima Max pressure
VSF-14	1/4" GAS	20 l/min 5.3 gpm	350 bar 5000 psi
VSF-38	3/8" GAS	40 l/min 10.5 gpm	350 bar 5000 psi
VSF-12	1/2" GAS	60 l/min 16 gpm	350 bar 5000 psi
VSF-34	3/4" GAS	100 l/min 26 gpm	280 bar 4000 psi
VSM-14	1/4" GAS	20 l/min 5.3 gpm	350 bar 5000 psi
VSM-38	3/8" GAS	40 l/min 10.5 gpm	350 bar 5000 psi
VSM-12	1/2" GAS	60 l/min 16 gpm	350 bar 5000 psi
VSM-34	3/4" GAS	100 l/min 26 gpm	280 bar 4000 psi



Dati e tarature ottenuti usando olio con viscosità 30 cSt a 50°C
 Performances and calibrations are carried out by using hydraulic oil with 30 cSt viscosity at 50°C

Viscosità consigliate Recommended viscosity	10 ÷ 420 cSt
Temperature di lavoro Working temperature	-20 ÷ +90 °C
Filtrazione assoluta Absolute filtration	25 µ

Dimensioni Dimensions	L	L1	L2	H	H1	S	F
VSF-14	40	9	27	40	6	30	6.5
VSF-38	50	21	34	40	10	30	6.5
VSF-12	60	26	40	50	10	30	6.5
VSF-34	60	30	45	60	10	40	8.5
VSM-14	40	31	27	40	6	30	6.5
VSM-38	50	21	34	40	10	30	6.5
VSM-12	60	28	40	50	10	30	6.5
VSM-34	60	27	45	60	10	40	8.5

Sigla di ordinazione / Ordering code

VSM-38

Modello
Type

I dati non sono impegnativi, CBF si riserva di apportare modifiche senza preavviso.
 The specifications are not binding, CBF reserves the right to introduce modifications without notice.

LubeTeam Hydraulic S.r.l.

Administration and Headquarter:

Via Tufara Scautieri, 6

83018 - San Martino Valle Caudina (AV)

Office and Warehouse:

S.S. 7 Appia, Km. 237,00

82011 - Airola BN

ITALY

Tel. +39 0823 950 994

Fax +39 0823 412 546

www.lubeteam.it info@lubeteam.it

Italian VAT / C.F. e P.IVA: 01251720627

Follow us



This document is the property of LubeTeam Hydraulic S.r.l. All data reported here are for the exclusive use of the Receiver. Reproduction is not authorized without writing permission, in all or in part of the content of this document, in accordance to Law 633 art. 171, dated April 22, 1941.

Il presente documento è di proprietà della LubeTeam Hydraulic S.r.l. I dati riportati sono per esclusivo del destinatario. La riproduzione, di tutto o in parte, non è autorizzata senza permesso scritto secondo l'art. 171 della L. 633 del 22 Aprile 1941.