



TOGNELLA

Valvole

Valvole di regolazione Cetop

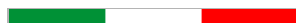


 HYDRAULIC
COMPONENTS
& FLUID CONTAMINATION
CONTROL



All trademarks belong to their respective owners; third party trademarks, product names, trade names, corporate names and company names mentioned may be trademarks of their respective owners or registered trademarks of other companies and are used for instructional purposes and for the benefit of the owner, without any end of Copyright infringement in force.

Tutti i marchi riportati appartengono ai legittimi proprietari; marchi di terzi, nomi di prodotti, nomi commerciali, nomi corporativi e società citati possono essere di proprietà dei rispettivi titolari o registrati da altre società e sono stati utilizzati a puro scopo esplicativo e a beneficio del possessore, senza alcun fine di violazione dei diritti di Copyright vigenti.



Valvole di regolazione bidirezionale a piastra

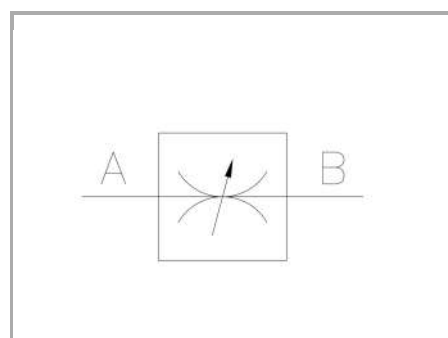
FT 280/2

Valvole di regolazione a piastra disponibili nelle grandezze da 1/8" a 1/2" + Cetop 3 (03) e 06 Pressione Massima 250 Bar, Portate di olio regolate da 0,2 a 80 L/min. (a seconda della misura).

Valvole montaggio a piastra

Regolazione bidirezionale

Acciaio al carbonio



Informazioni tecniche

Descrizione tecnica

Consentono la regolazione del flusso in entrambi i sensi. Sono equipaggiate di uno spillo adeguatamente configurato così da ottenere: • efficace tenuta metallica; • linearità di flusso nell'apertura; • regolazione accurata in un vasto campo della portata caratteristica. Un doppio sistema di riferimento costituito da una scala decimale sulla manopola e da un anello metallico calettato sul sedgio, con una scala numerica graduata, e suddiviso in settori, permette di identificare facilmente le condizioni di flusso. Una vite di blocco, inserita nella manopola, garantisce la stabilità dei valori di portata desiderati contro vibrazioni, involontarie manovre e possibili urti. Sono previste con attacchi piastra del tipo CETOP 03 o intercambiabili con le valvole di largo impiego commerciale (tipo 60). Le guarnizioni di connessione sono fornite di serie. Pressione max. di esercizio 250 bar.

Materiali

CORPO BASETTA / CETOP BODY	Acciaio/Steel 11 S Mn Pb 37-UNI EN 10087
CORPO CARTUCCIA / CARTRIDGE BODY	Acciaio/Steel 11 S Mn Pb 37-UNI EN 10087
SPILO DI REGOLAZIONE / ADJUSTING NEEDLE	Acciaio legato/Alloy Steel
GUARNIZIONI / GASKETS	Di serie NBR - A richiesta FPM/Standard NBR-on demand FPM
ANELLI ANTIESTRUSIONE / ANTIEXTRUSION RINGS	PTFE
MANOPOLA TIPO MA - RA / KNOB TYPE MA - RA	Alluminio/Aluminum GD AlSi12- UNI EN AB 46100
MANOPOLA TIPO MP / KNOB TYPE MP	ABS



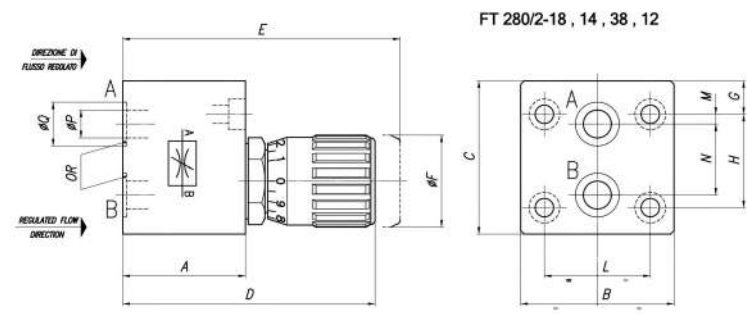
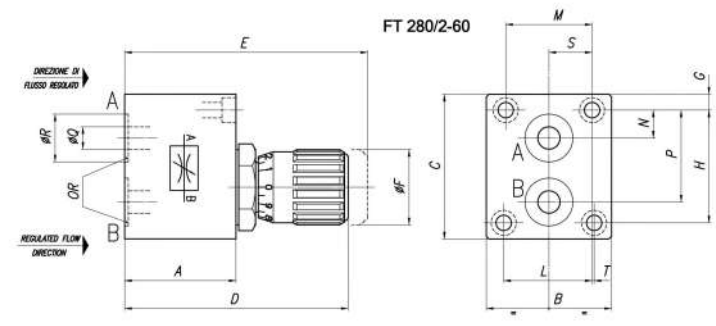
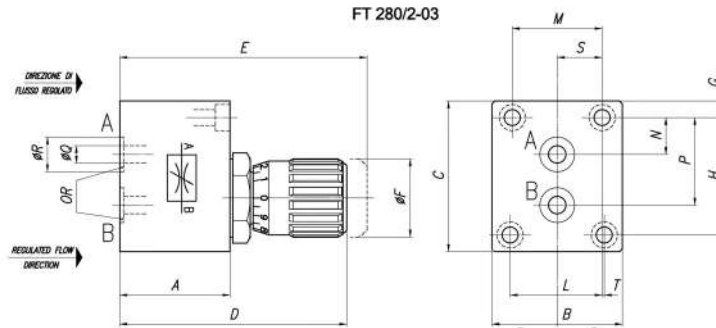
Dati tecnici

TIPO / TYPE	PRESSIONE ESERCIZIO BAR / WORKING PRESSURE BAR	TEMPERATURA ESERCIZIO / WORKING TEMPERATURE	GRADO DI FILTRAZIONE μm / FILTRATION GRADE μm
03	250	-20°C/+100°C	25
60	250	-20°C/+100°C	25
18	250	-20°C/+100°C	25
14	250	-20°C/+100°C	25
38	250	-20°C/+100°C	25
12	250	-20°C/+100°C	25

Tabelle dimensionali e disegno quotato

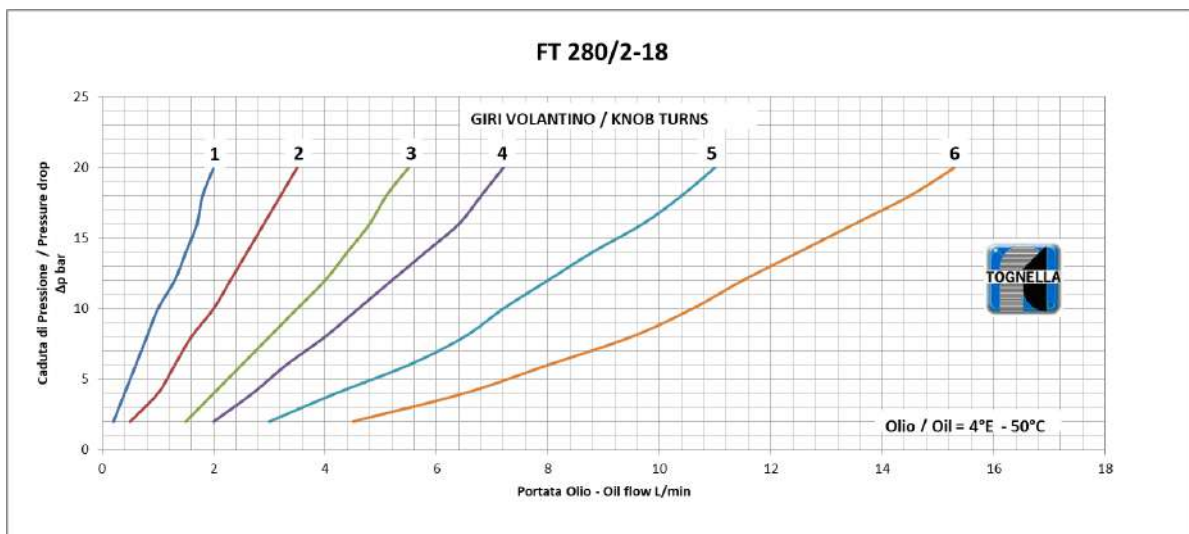
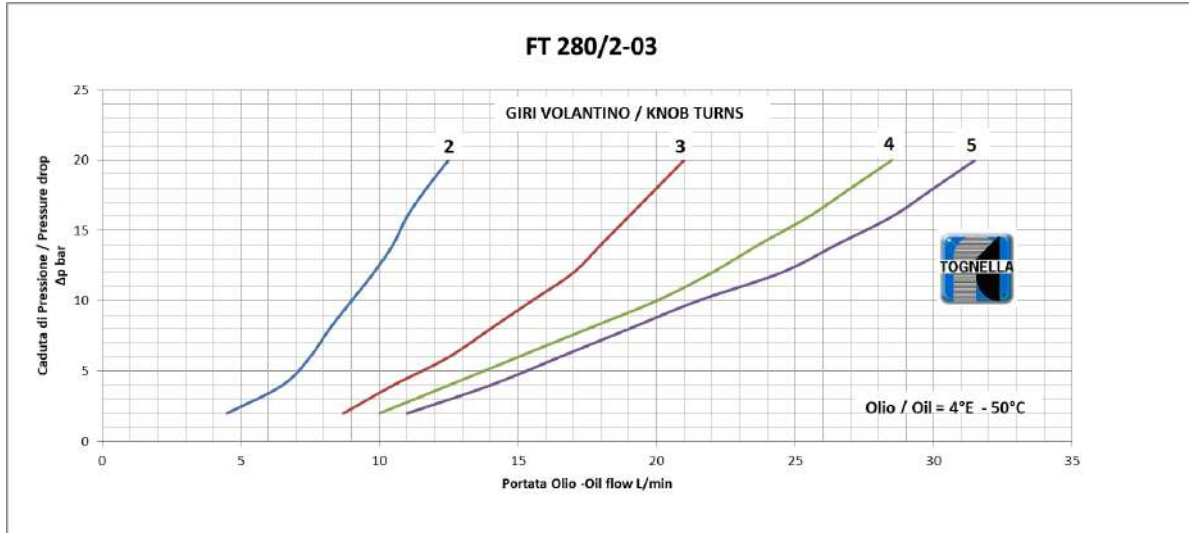
TIPO / TYPE	A	B	C	D	E	ϕF	G	H	L	M
03	38	45	52	78	85	27	5,75	40,5	31,75	31
60	40	45	52	80	87	27	5,75	40,5	31,75	31
18	32	42	35	67	72	22	8	19	28,5	1,5
14	38	50	50	78	85	27	7,5	35	33,5	5
38	44	55	55	91	100	33	12	33,5	38	3,5
12	55	60	70	109,1	119,6	38	18	38	44,5	4

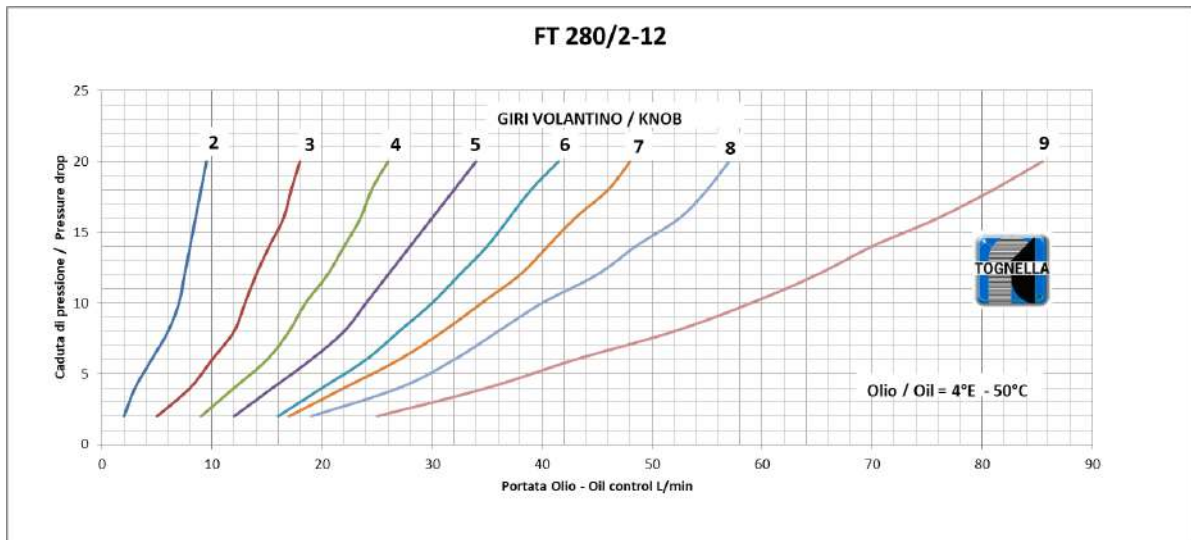
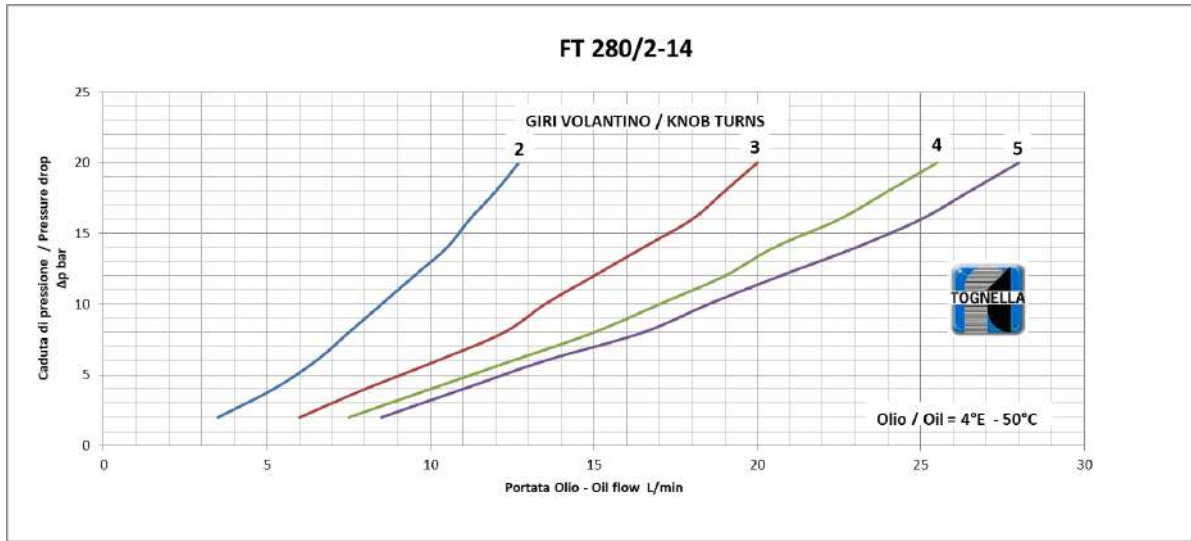
TIPO / TYPE	N	P	ϕQ	ϕR	S	T	OR	VITI / SCREWS	PESO / WEIGHT KG
03	12,7	30,2	6	12	15,5	0,75	108	M5x40	0,700
60	10	33	8	17,2	15,5	0,75	2056	M5x45	0,720
18	16	4	9,5	-	-	-	2025	M6x40	0,350
14	25,5	6	12,7	-	-	-	2037	M6x45	0,730
38	25,5	8	15,7	-	-	-	2050	M6x50	1,040
12	30	11	19,7	-	-	-	119	M6x60	1,810





Curve di portata







Valvole di regolazione unidirezionale a piastra

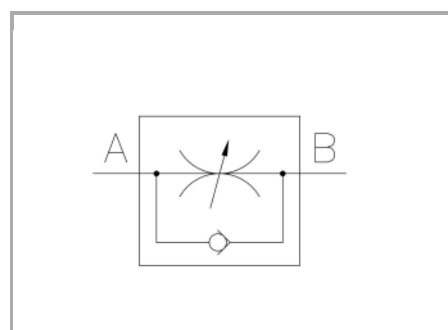
FT 280/5

Valvole di regolazione a piastra disponibili nelle grandezze da 1/4" a 1/2" + Cetop 3 (03) e 06 Pressione Massima 250 Bar, Portate di olio regolate da 2 a 80 L/min. (a seconda della misura)

Valvole montaggio a piastra

Regolazione unidirezionale

Acciaio al carbonio



Informazioni tecniche

Descrizione tecnica

Hanno la funzione di regolare o eventualmente intercettare il flusso in una direzione consentendo il ritorno libero in quella opposta. L'appropriato dimensionamento ha permesso di ottenere in spazi ridotti una notevole resistenza meccanica dei componenti. Come tutte le valvole della serie FT 257 assicurano: • efficace tenuta metallica; • linearità di flusso nell'apertura; • accurato controllo del flusso, reso ben visibile dal doppio sistema di riferimento; • ampio campo della regolazione della portata caratteristica; • assoluta sicurezza contro lo sfilamento dello spillo anche nella posizione di massima apertura; • stabilità di posizionamento grazie al grano inserito nella manopola. Sono previste con attacchi a piastra del tipo CETOP 03 o intercambiabili con le valvole di largo impiego commerciale (tipo 60). Le guarnizioni di connessione sono fornite di serie. Pressione max. di esercizio 250 bar.

Materiali

CORPO BASETTA / CETOP BODY	Acciaio/Steel 11 S Mn Pb 37-UNI EN 10087
CORPO CARTUCCIA / CARTRIDGE BODY	Acciaio/Steel 11 S Mn Pb 37-UNI EN 10087
SPILO DI REGOLAZIONE / ADJUSTING NEEDLE	Acciaio legato/Alloy Steel
GUARNIZIONI / GASKETS	Di serie NBR - A richiesta FPM/Standard NBR-on demand FPM
ANELLI ANTIESTRUSIONE / ANTIEXTRUSION RINGS	PTFE
GABBIETTA GUIDA / CAGE GUIDE	NYLON 66 + FIBRA CARBONIO / NYLON 66 + CARBON FIBRE
SFERA / BALL	Acciaio/Steel C 6-UNI 100
OTTURATORE / VALVE PLUG	Acciaio/Steel C 15 Pb
MOLLA / SPRING	Acciaio/Steel AISI 302
TAPPO / PLUG	Acciaio/Steel 35 S Mn Pb 10-UNI EN 10087
MANOPOLA TIPO MA - RA / KNOB TYPE MA - RA	Alluminio/Aluminum GD AlSi12- UNI EN AB 46100
MANOPOLA TIPO MP / KNOB TYPE MP	ABS



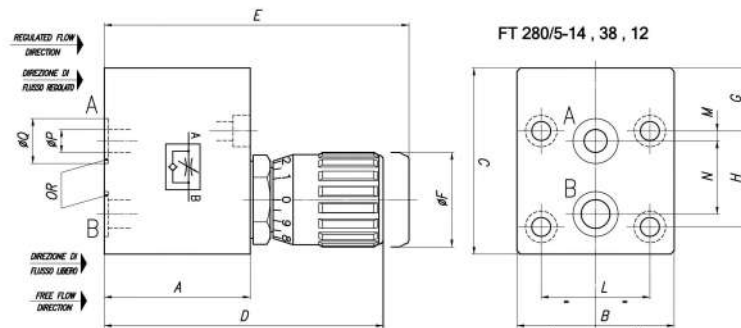
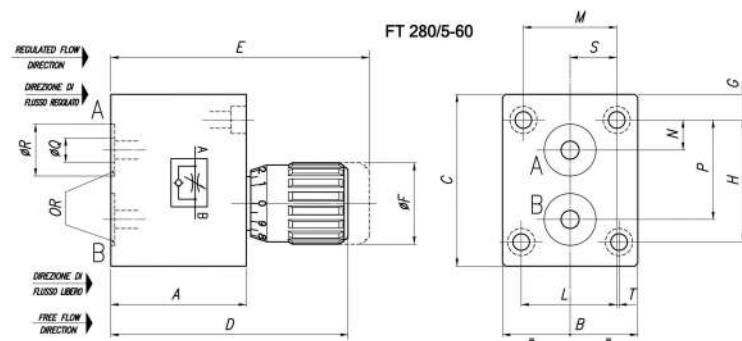
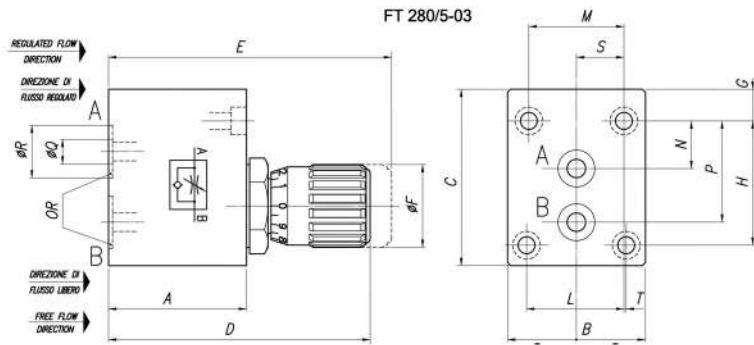
Dati tecnici

TIPO / TYPE	PRESSIONE ESERCIZIO BAR / WORKING PRESSURE BAR	TEMPERATURA ESERCIZIO / WORKING TEMPERATURE	GRADO DI FILTRAZIONE μm / FILTRATION GRADE μm
03	250	-20°C/+100°C	25
60	250	-20°C/+100°C	25
14	250	-20°C/+100°C	25
38	250	-20°C/+100°C	25
12	250	-20°C/+100°C	25

Tablelle dimensionali e disegno quotato

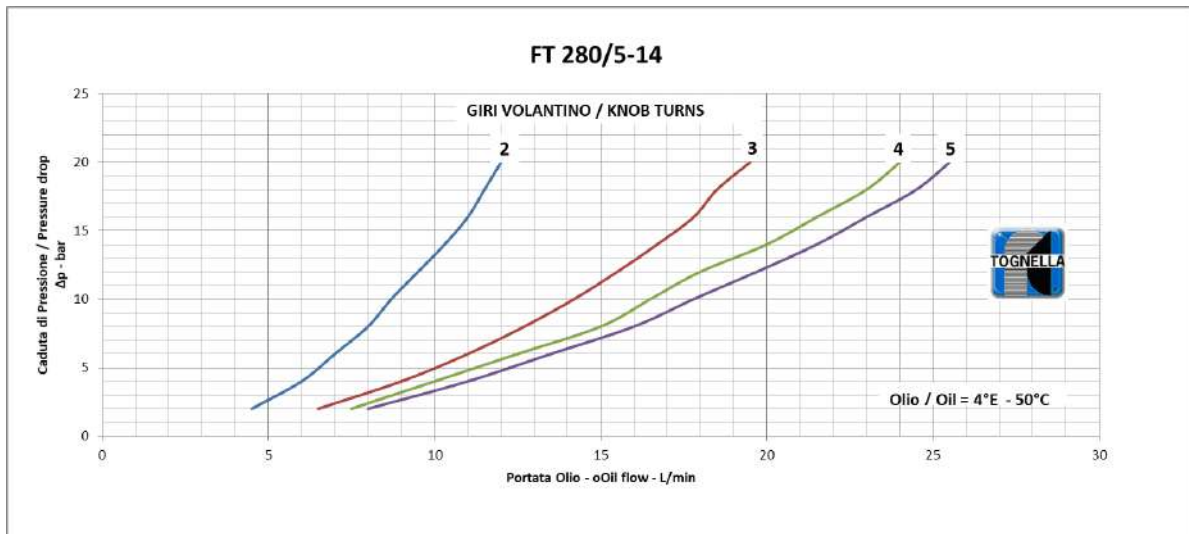
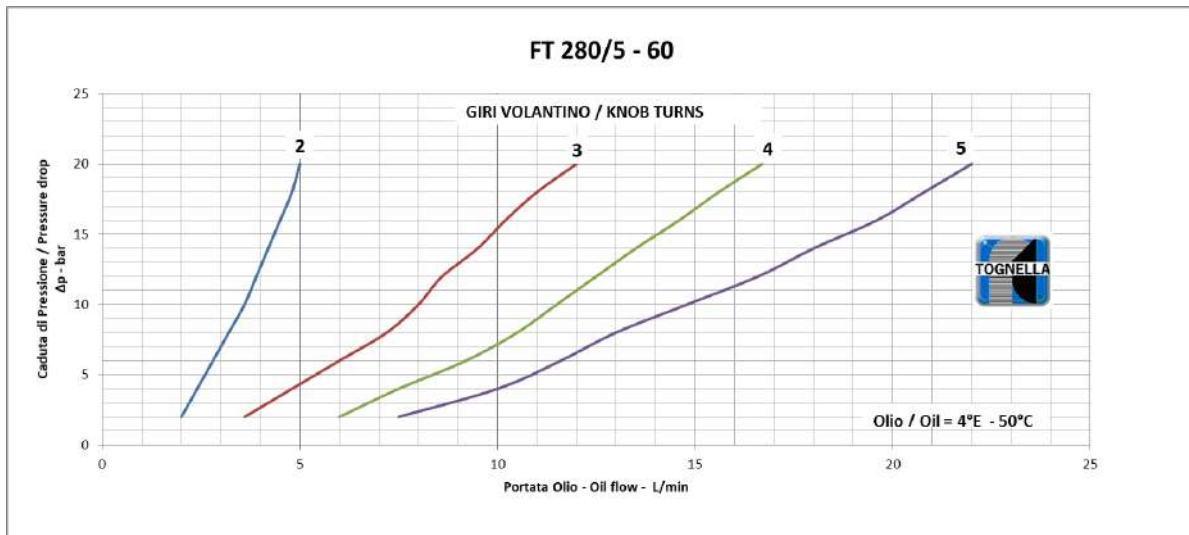
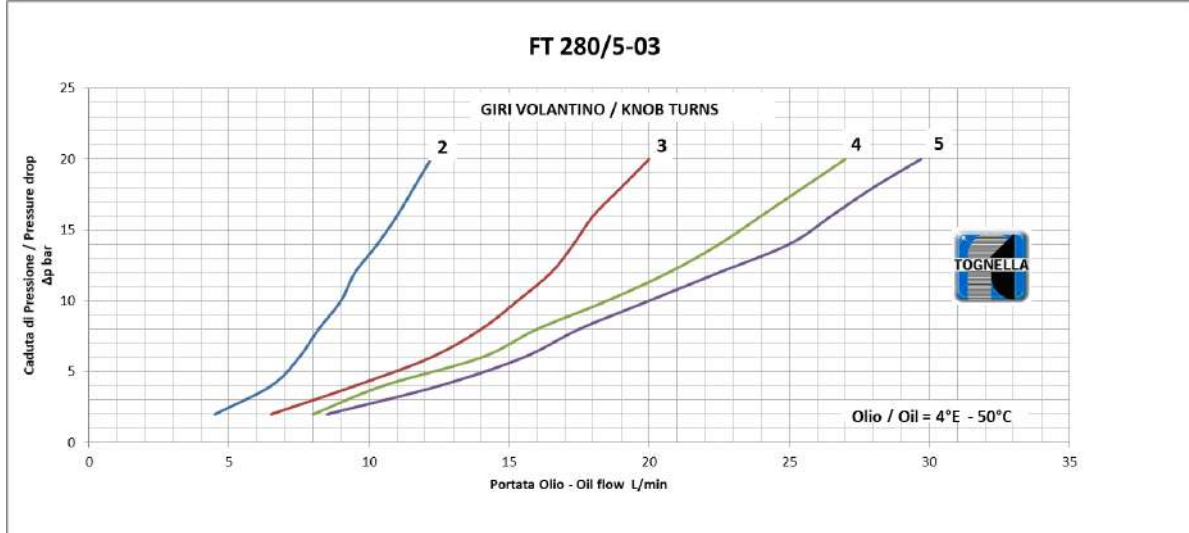
TIPO / TYPE	A	B	C	D	E	$\varnothing F$	G	H	L	M
03	45	45	58	85	92	27	10,3	40,5	31,75	31
60	45	45	57	74	81	27	8,5	40,5	31,75	31
14	45	50	61	85	93	27	18	35	33,5	5
38	51	55	65	98	107	33	22	33,5	38	3,5
12	65	65	83	119	130	38	30,5	38	44,5	4

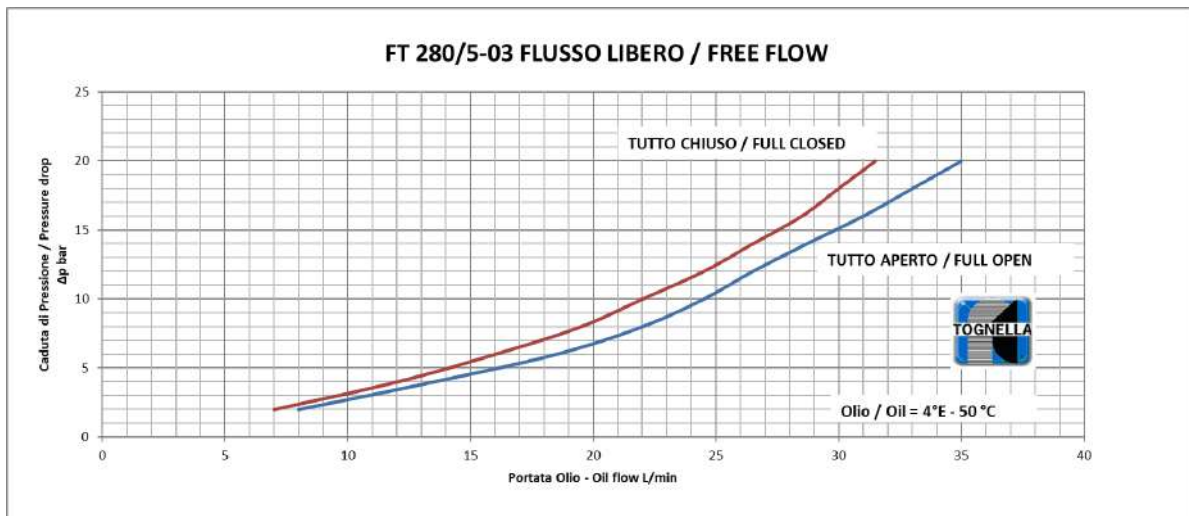
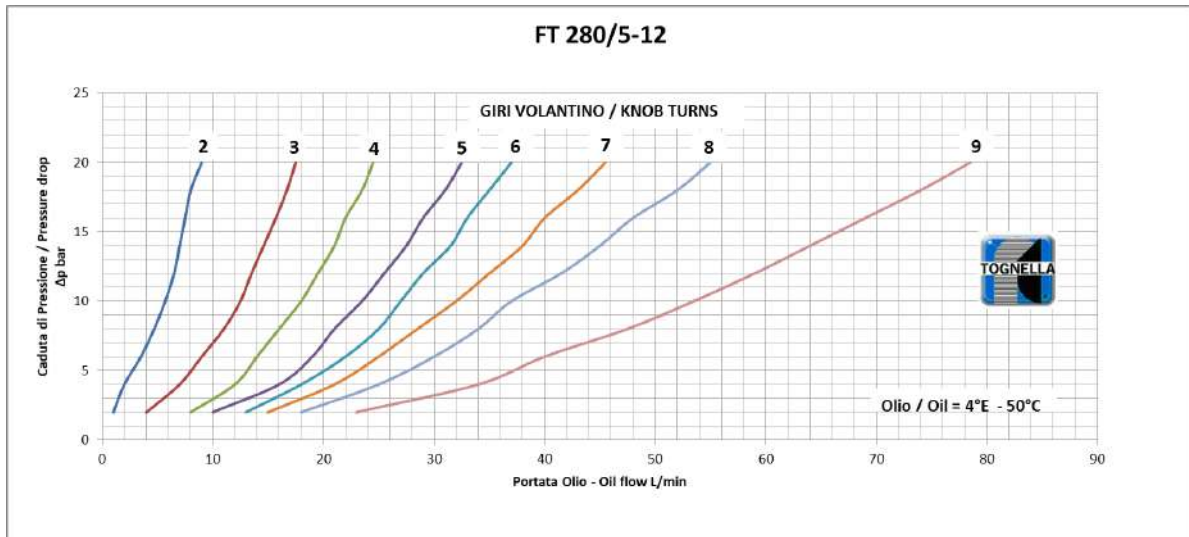
TIPO / TYPE	N	P	$\varnothing Q$	$\varnothing R$	S	T	OR	VITI / SCREWS	PESO / WEIGHT KG
03	12,7	30,2	6	12	15,5	0,75	108	M5x50	0,885
60	10	33	6	17,2	15,5	0,75	2056	M5x45	0,785
14	25,5	6	12,7	-	-	-	2037	M6x50	1,019
38	25,5	8	15,7	-	-	-	2050	M6x55	1,384
12	30	11	19,7	-	-	-	119	M6x70	2,628

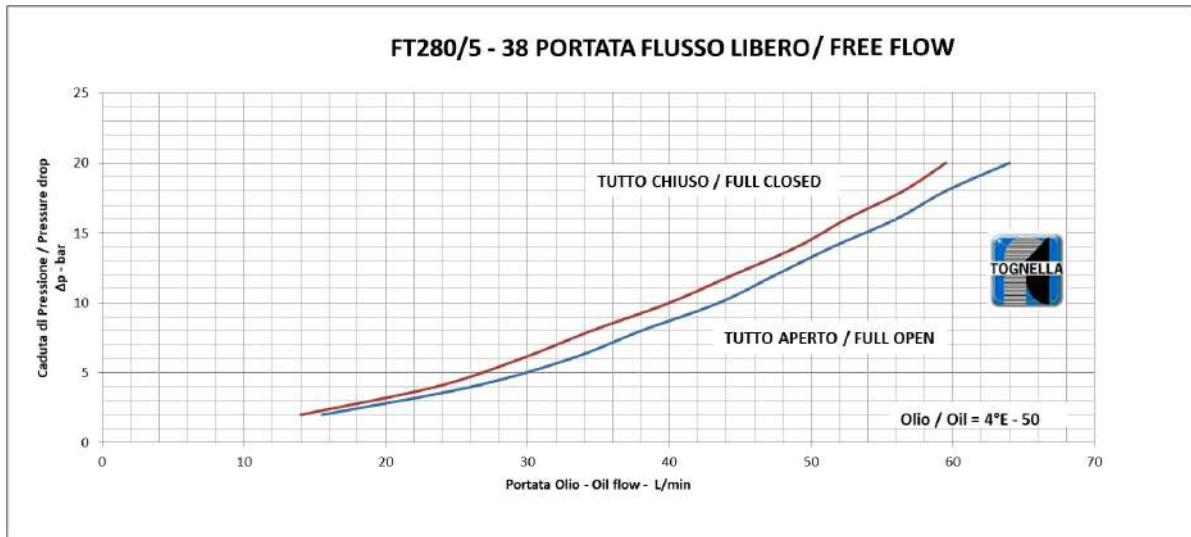
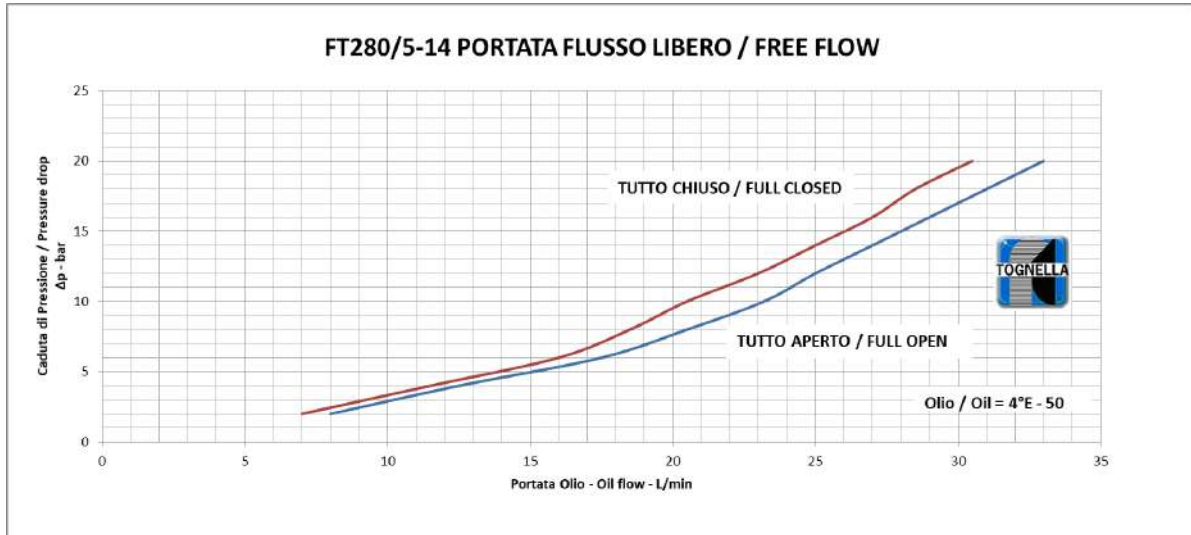


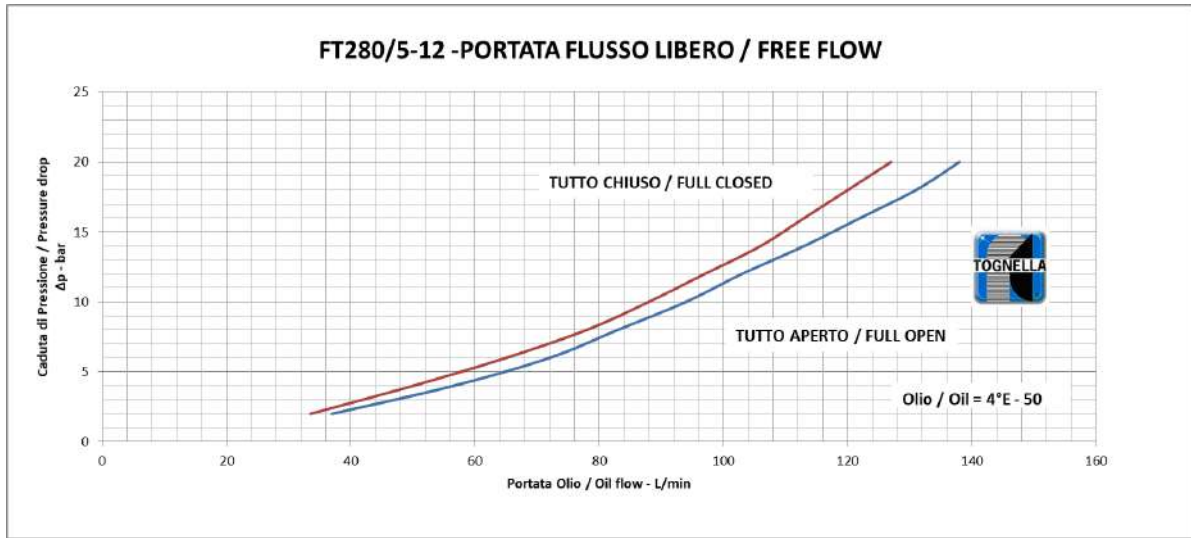


Curve di portata











Valvole di regolazione bidirezionale microfine a piastra

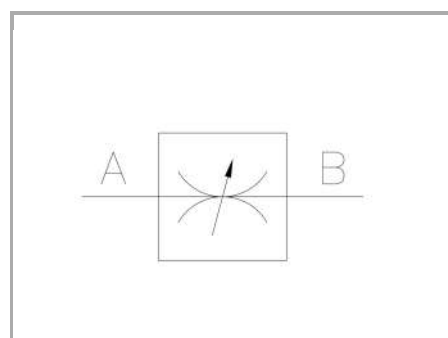
FT 281/2

Regolatori di flusso bidirezionali disponibili nelle grandezze da 1/8", 03 e 60 Pressione Massima 250 Bar, Portate di olio regolate da 0,1 a 4 L/min.

Valvole montaggio a piastra

Regolazione bidirezionale

Acciaio al carbonio



Informazioni tecniche

Descrizione tecnica

Costituiscono la soluzione più adeguata per quelle esigenze che richiedono caratteristiche di regolazione precise o per piccole portate. Sono previste con attacchi a piastra del tipo CETOP 03 o intercambiabili con le valvole di largo impiego commerciale (tipo 60). Le guarnizioni di connessione sono fornite di serie. Pressione max. di esercizio 250 bar.

Materiali

CORPO BASETTA / CETOP BODY	Acciaio/Steel 11 S Mn Pb 37-UNI EN 10087
CORPO CARTUCCIA / CARTRIDGE BODY	Acciaio/Steel 11 S Mn Pb 37-UNI EN 10087
SPILO DI REGOLAZIONE / ADJUSTING NEEDLE	Acciaio legato/Alloy Steel
GUARNIZIONI / GASKETS	Di serie NBR - A richiesta FPM/Standard NBR-on demand FPM
ANELLI ANTIESTRUSIONE / ANTIEXTRUSION RINGS	PTFE
MANOPOLA TIPO MA / KNOB TYPE MA	Alluminio/Aluminum GD AlSi12- UNI EN AB 46100
MANOPOLA TIPO MP / KNOB TYPE MP	ABS

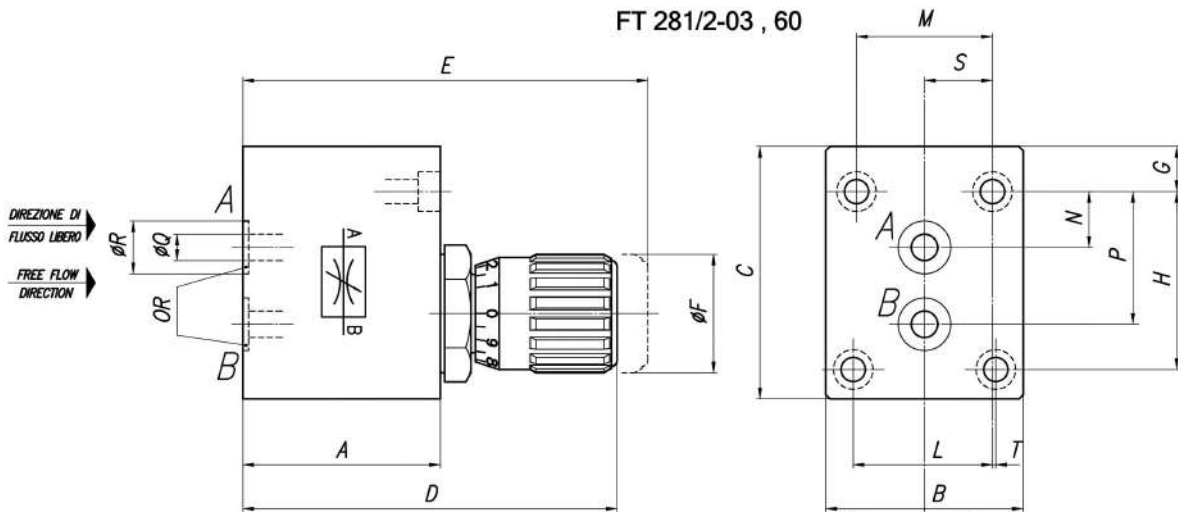
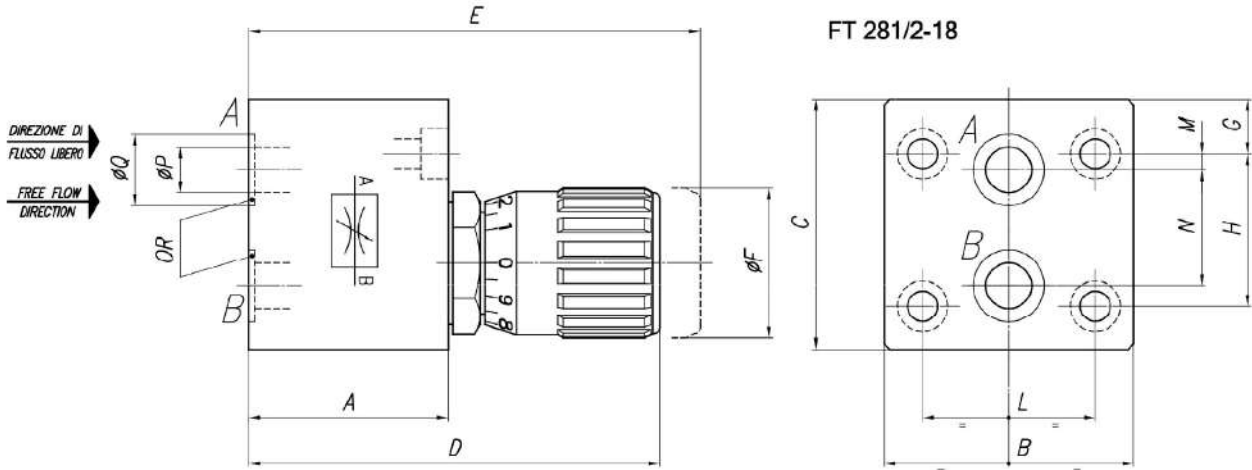


Dati tecnici

TIPO / TYPE	PRESSIONE ESERCIZIO BAR / WORKING PRESSURE BAR	TEMPERATURA ESERCIZIO / WORKING TEMPERATURE	GRADO DI FILTRAZIONE μm / FILTRATION GRADE μm
03	250	-20°C/+100°C	25
60	250	-20°C/+100°C	25
18	250	-20°C/+100°C	25

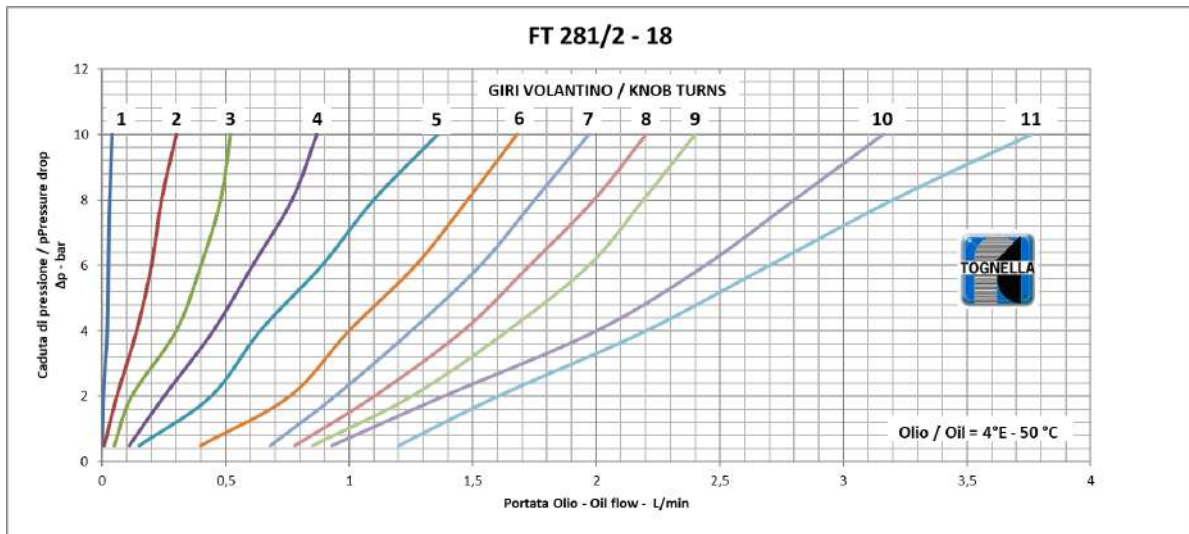
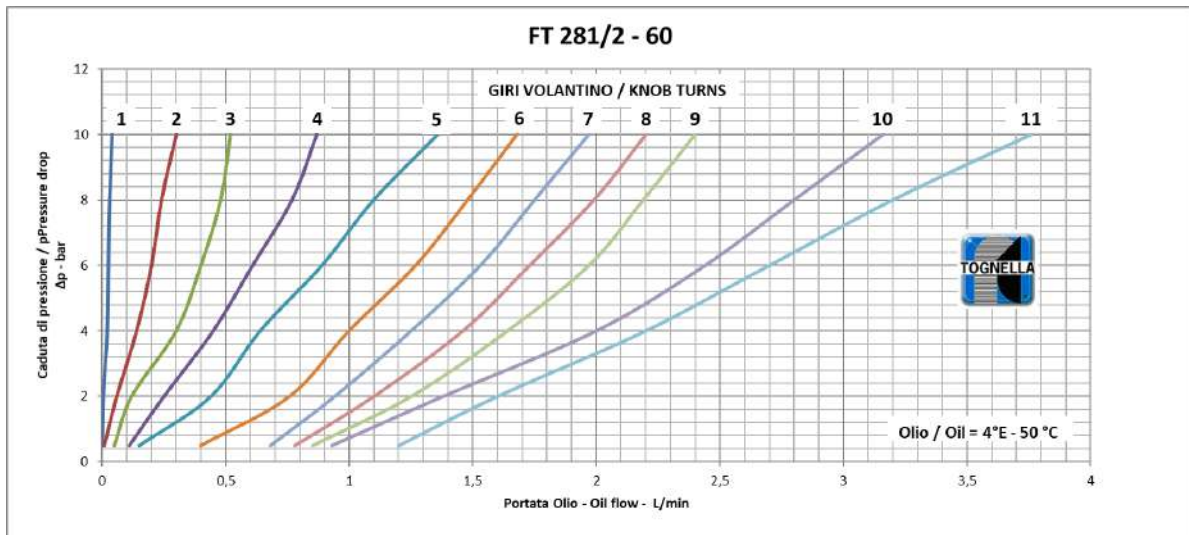
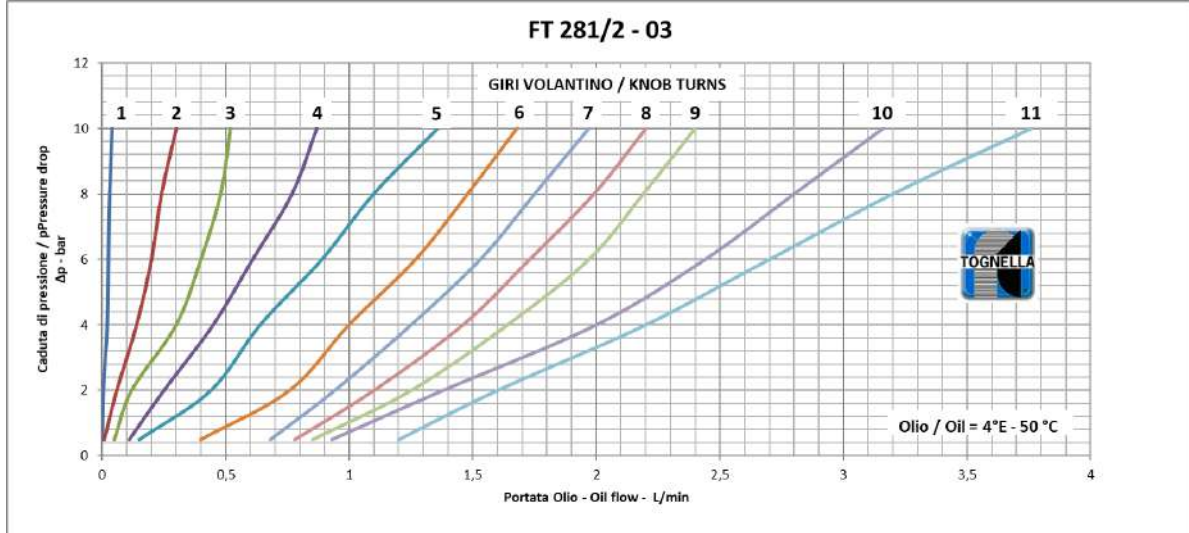
Tabelle dimensionali e disegno quotato

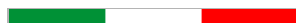
FT 281/2-18										
TIPO / TYPE	A	B	C	D	E	$\varnothing F$	G	H		
18	32	42	35	66	74	22	8	19		
TIPO / TYPE	L	M	N	P	$\varnothing Q$	OR	VITI / SCREWS	PESO / WEIGHT KG		
18	29	2	16	4	10	2025	M6x40	0,358		
FT 281/2-03, 60										
TIPO / TYPE	A	B	C	D	E	$\varnothing F$	G	H	L	M
03	32	45	52	66	74	22	5,75	40,5	31,75	31
60	32	45	52	66	74	22	5,75	40,5	31,75	31
TIPO / TYPE	N	P	$\varnothing Q$	$\varnothing R$	S	T	OR	VITI / SCREWS	PESO / WEIGHT KG	
03	12,7	30,2	5	12	15,5	0,75	108	M5x40	0,592	
60	10	33	5	17,2	15,5	0,75	2056	M5x40	0,583	





Curve di portata





Valvole di regolazione unidirezionale microfine a piastra

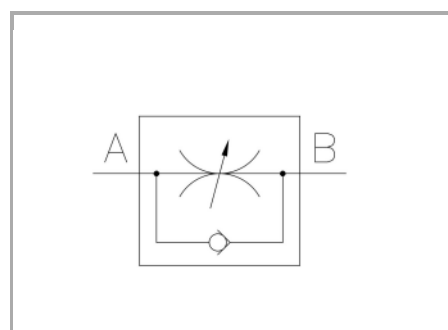
FT 281/5

Regolatori di flusso unidirezionali disponibili nelle grandezze 03 e 60 Pressione Massima 250 Bar, Portate di olio regolate da 0,1 a 4 L/min.

Valvole montaggio a piastra

Regolazione unidirezionale

Acciaio al carbonio



Informazioni tecniche

Descrizione tecnica

Costituiscono la soluzione più adeguata per quelle esigenze che richiedono caratteristiche di regolazione precise o per piccole portate. Caratterizzate da una elevata sezione di passaggio nel senso di flusso libero. Sono previste con attacchi a piastra del tipo CETOP 03 o intercambiabili con le valvole di largo impiego commerciale (tipo 60).Le guarnizioni di connessione sono fornite di serie. Pressione max. di esercizio 250 bar

Materiali

CORPO BASETTA / CETOP BODY	Acciaio/Steel 11 S Mn Pb 37-UNI EN 10087
CORPO CARTUCCIA / CARTRIDGE BODY	Acciaio/Steel 11 S Mn Pb 37-UNI EN 10087
SPILO DI REGOLAZIONE / ADJUSTING NEEDLE	Acciaio legato/Alloy Steel
GUARNIZIONI / GASKETS	Di serie NBR - A richiesta FPM/Standard NBR-on demand FPM
ANELLI ANTIESTRUSIONE / ANTIEXTRUSION RINGS	PTFE
MANOPOLA TIPO MA / KNOB TYPE MA	Alluminio/Aluminum GD AlSi12- UNI EN AB 46100
MANOPOLA TIPO MP / KNOB TYPE MP	ABS



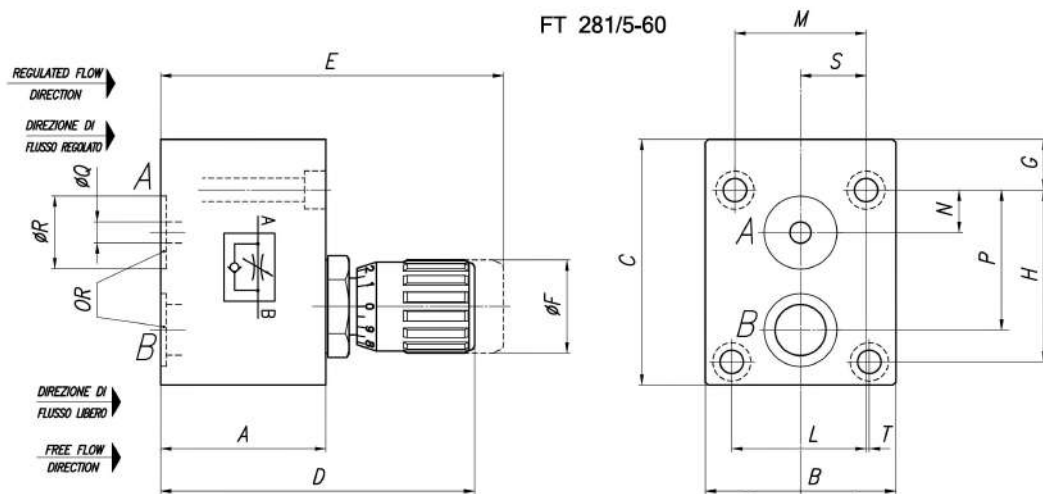
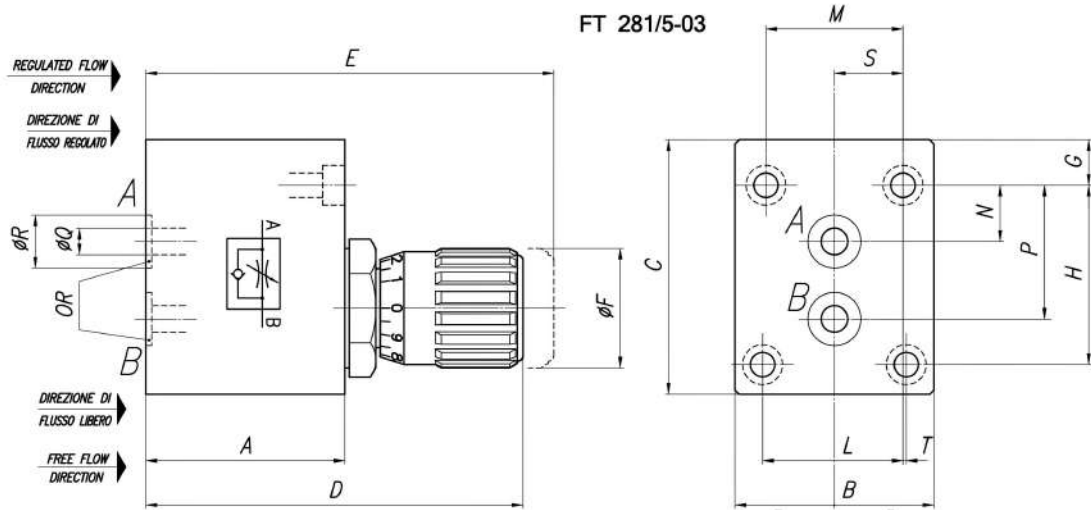
Dati tecnici

TIPO / TYPE	PRESSIONE ESERCIZIO BAR / WORKING PRESSURE BAR	TEMPERATURA ESERCIZIO / WORKING TEMPERATURE	GRADO DI FILTRAZIONE μm / FILTRATION GRADE μm
03	250	-20°C/+100°C	25
60	250	-20°C/+100°C	25

Tablelle dimensionali e disegno quotato

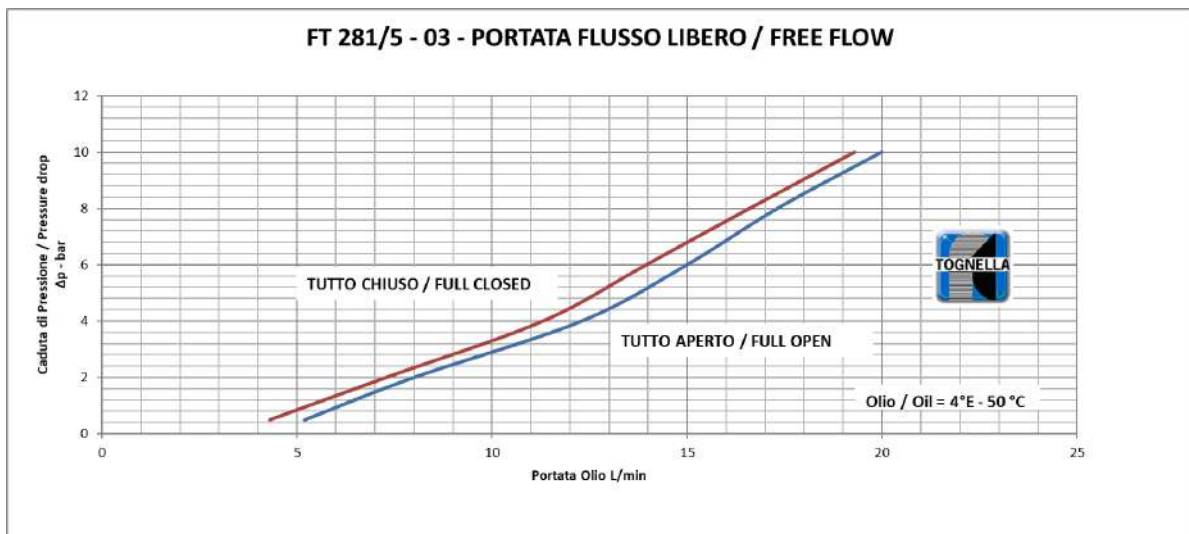
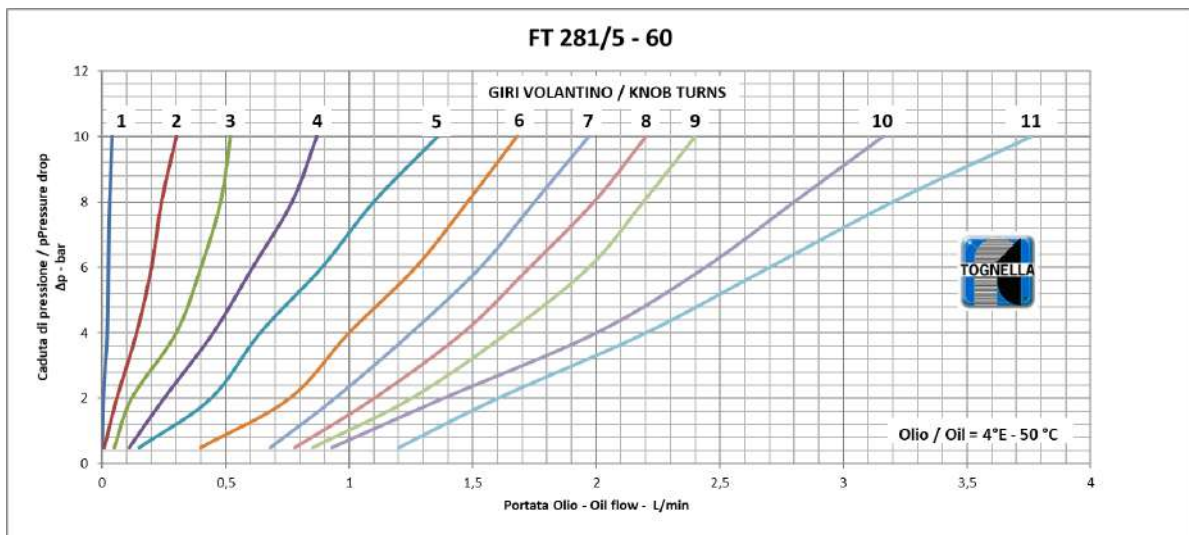
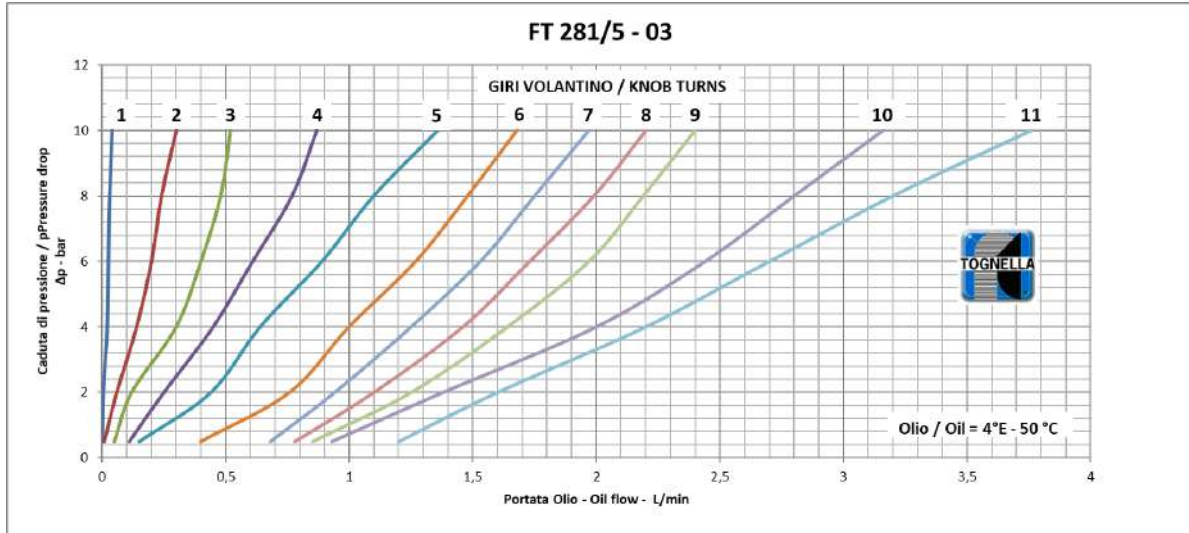
TIPO / TYPE	A	B	C	D	E	$\varnothing F$	G	H	L	M
03	38	45	55,5	72	80	22	9,25	41	31,75	31
60	39	45	58	73	81	22	12	41	31,75	31

TIPO / TYPE	N	P	$\varnothing Q$	$\varnothing R$	S	T	OR	VITI / SCREWS	PESO / WEIGHT KG
03	12,7	30,2	5	12	15,5	0,75	108	M5x45	0,710
60	10	33	5	17,2	15,5	0,75	2056	M5x45	0,752





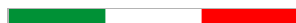
Curve di portata





FT 281/5 - 60 - PORTATA FLUSSO LIBERO / FREE FLOW





Valvole di regolazione bidirezionale microfine a piastra A COMPENSAZIONE BARICA

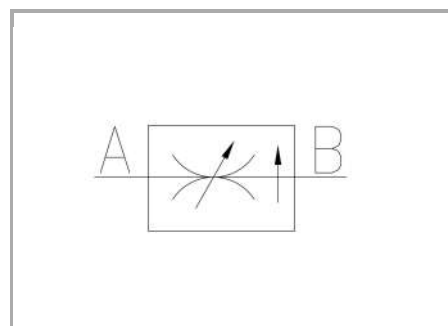
FT 288/2

Regolatori di flusso bidirezionali compensati disponibili nelle grandezze 03 e 60 Pressione Massima 250 Bar, Portate di olio regolate da 0,2 a 2,5 L/min.

Valvole montaggio a piastra

Regolazione bidirezionale a compensazione barica

Acciaio al carbonio



Informazioni tecniche

Descrizione tecnica

Costituiscono l'equivalente a piastra dei regolatori a compensazione barica serie FT 297/2 a cartuccia filettata. Adeguati per la regolazione di piccole portate con un elevato grado di precisione nella compensazione e di stabilità. Sono previste con attacchi a piastra del tipo CETOP 03 o intercambiabili con le valvole di largo impiego commerciale (tipo 60). Le guarnizioni di connessione sono fornite di serie. La pressione massima di esercizio è di 250 bar.

Materiali

CORPO VALVOLA / BODY VALVE	Acciaio/Steel 11 S Mn Pb 37-UNI EN 10087
ORGANI DI REGOLAZIONE / ADJUSTING COMPONENTS	Acciaio/Steel 35 S Mn Pb 10-UNI EN 10087
PISTONE COMPENSATORE / COMPENSATION PISTON	Acciaio/Steel 39 Ni Cr Mo 3-UNI EN 10083
GUARNIZIONI / GASKETS	Di serie NBR - A richiesta FPM/Standard NBR-on demand FPM
ANELLI ANTIESTRUSIONE / ANTIEXTRUSION RINGS	PTFE
MANOPOLA TIPO MA / KNOB TYPE MA	Alluminio/Aluminum GD AlSi12- UNI EN AB 46100



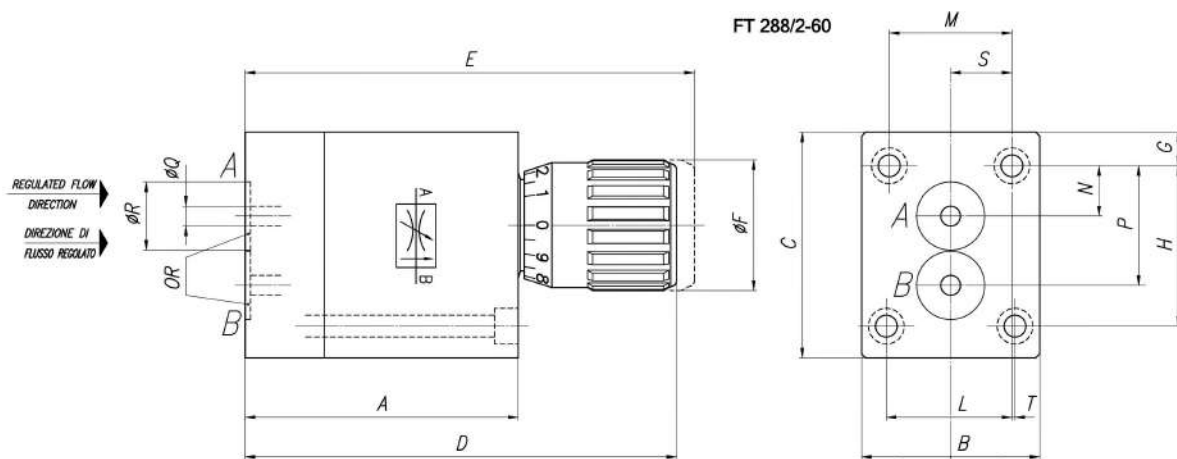
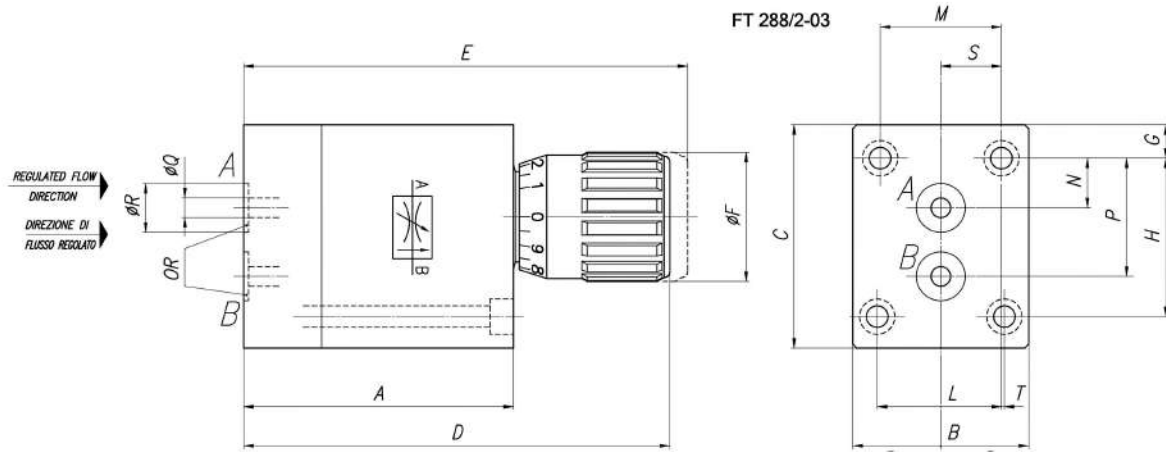
Dati tecnici

TIPO / TYPE	PRESSIONE ESERCIZIO BAR / WORKING PRESSURE BAR	TEMPERATURA ESERCIZIO / WORKING TEMPERATURE	GRADO DI FILTRAZIONE μm / FILTRATION GRADE μm
03	250	-20°C/+100°C	25
60	250	-20°C/+100°C	25

Tablelle dimensionali e disegno quotato

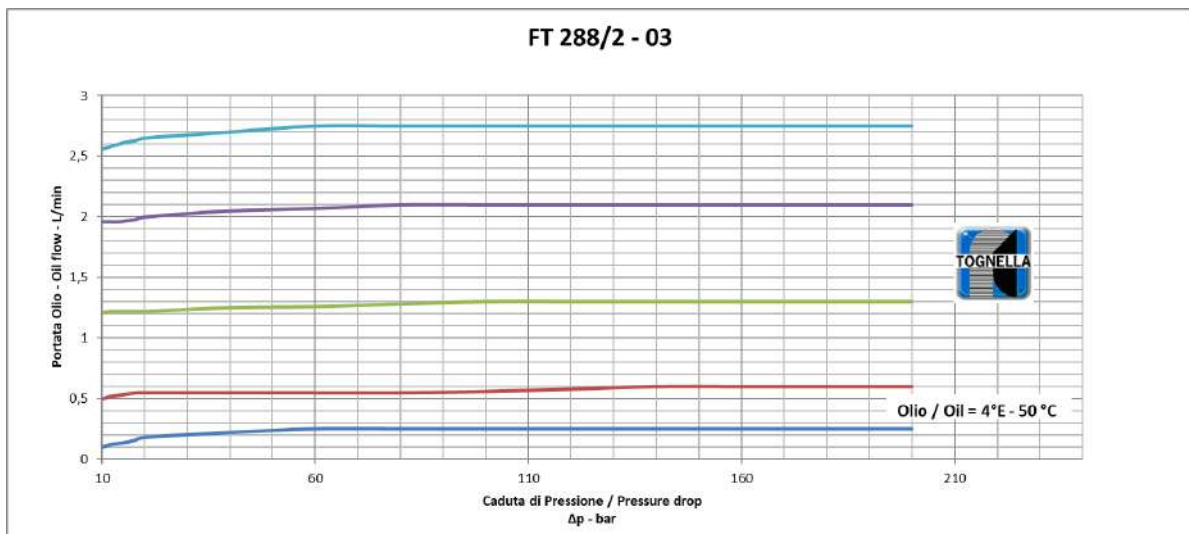
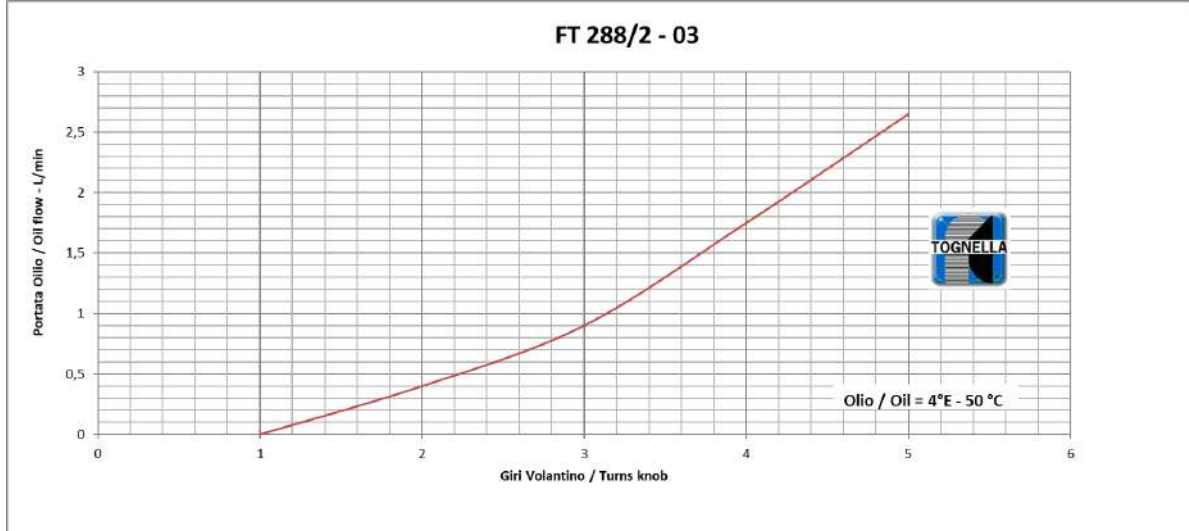
TIPO / TYPE	A	B	C	D	E	$\varnothing F$	G	H	L	M
03	69	45	57	109	113,5	33	8,5	40,5	31,75	31
60	69	45	57	109	113,5	33	8,5	40,5	31,75	31

TIPO / TYPE	N	P	$\varnothing Q$	$\varnothing R$	S	T	OR	VITI / SCREWS	PESO / WEIGHT KG
03	12,7	30,5	5	12,5	15,5	0,75	2037	M5x75	1,300
60	10	33	6	17,2	15,5	0,75	2056	M5x75	1,300



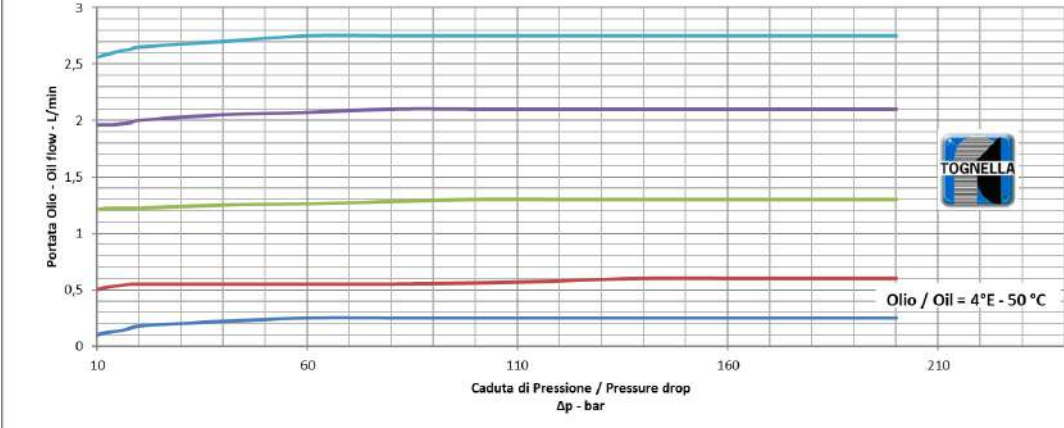


Curve di portata





FT 288/2 - 60





Valvole di regolazione unidirezionale microfine a piastra A COMPENSAZIONE BARICA

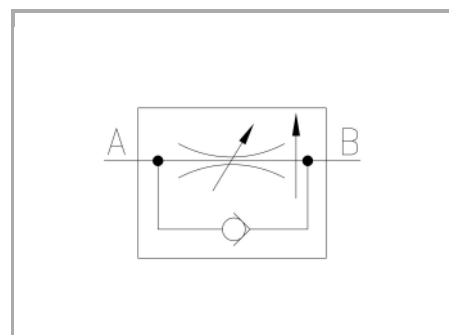
FT 288/5

Regolatori di flusso unidirezionali compensati disponibili nelle grandezze 03 e 60 Pressione Massima 250 Bar, Portate di olio regolate da 0,2 a 2,5 L/min.

Valvole montaggio a piastra

Regolazione unidirezionale a compensazione barica

Acciaio al carbonio



Informazioni tecniche

Descrizione tecnica

Costituiscono la versione "unidirezionale" delle valvole serie FT 288/2 di cui conservano le caratteristiche peculiari. Il dispositivo unidirezionale, del tipo a sfera, consente un'elevata sezione di passaggio. Sono previste con attacchi a piastra del tipo CETOP 03 o intercambiabili con le valvole di largo impiego commerciale (tipo 60). Le guarnizioni di connessione sono fornite di serie. La pressione massima di esercizio è di 250 bar.

Materiali

CORPO VALVOLA / BODY VALVE	Acciaio/Steel 11 S Mn Pb 37-UNI EN 10087
ORGANI DI REGOLAZIONE / ADJUSTING COMPONENTS	Acciaio/Steel 35 S Mn Pb 10-UNI EN 10087
PISTONE COMPENSATORE / COMPENSATION PISTON	Acciaio/Steel 39 Ni Cr Mo 3-UNI EN 10083
GUARNIZIONI / GASKETS	Di serie NBR - A richiesta FPM/Standard NBR-on demand FPM
ANELLI ANTIESTRUSIONE / ANTIEXTRUSION RINGS	PTFE
GUIDA SFERA / BALL GUIDE	NYLON 66 + FIBRA CARBONIO / CARBON FIBRE
SFERA / BALL	Acciaio/Steel UNI 100- C 6
MOLLA / SPRING	Acciaio/Steel AISI 302
MANOPOLA TIPO MA / KNOB TYPE MA	Alluminio/Aluminum GD AISI12- UNI EN AB 46100



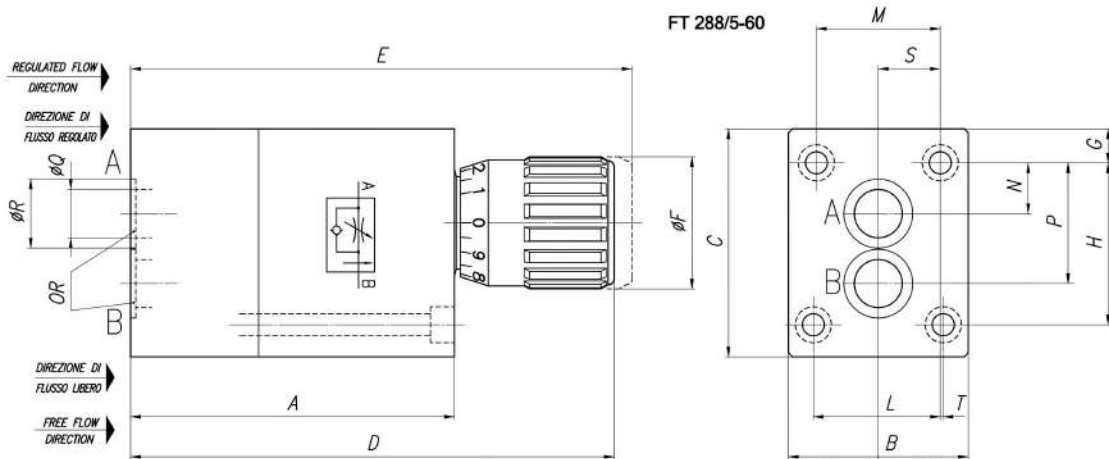
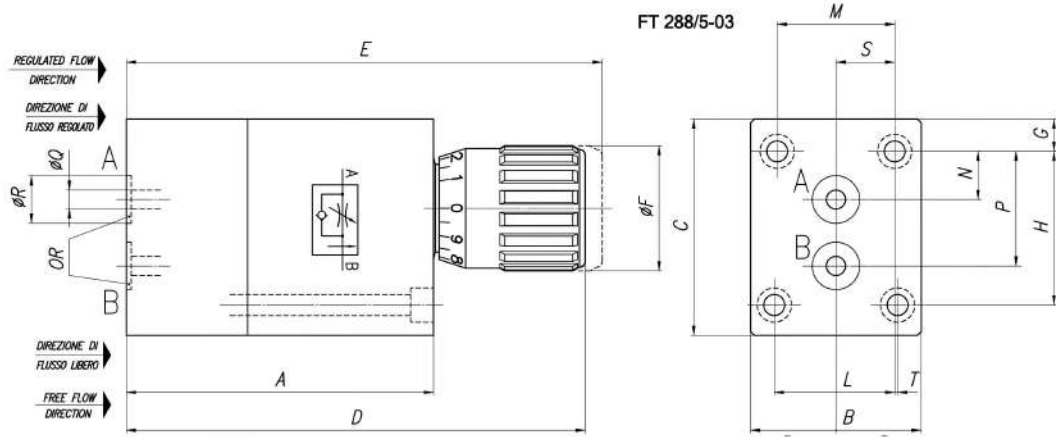
Dati tecnici

TIPO / TYPE	PRESSIONE ESERCIZIO BAR / WORKING PRESSURE BAR	TEMPERATURA ESERCIZIO / WORKING TEMPERATURE	GRADO DI FILTRAZIONE μm / FILTRATION GRADE μm
03	250	-20°C/+100°C	25
60	250	-20°C/+100°C	25

Tablelle dimensionali e disegno quotato

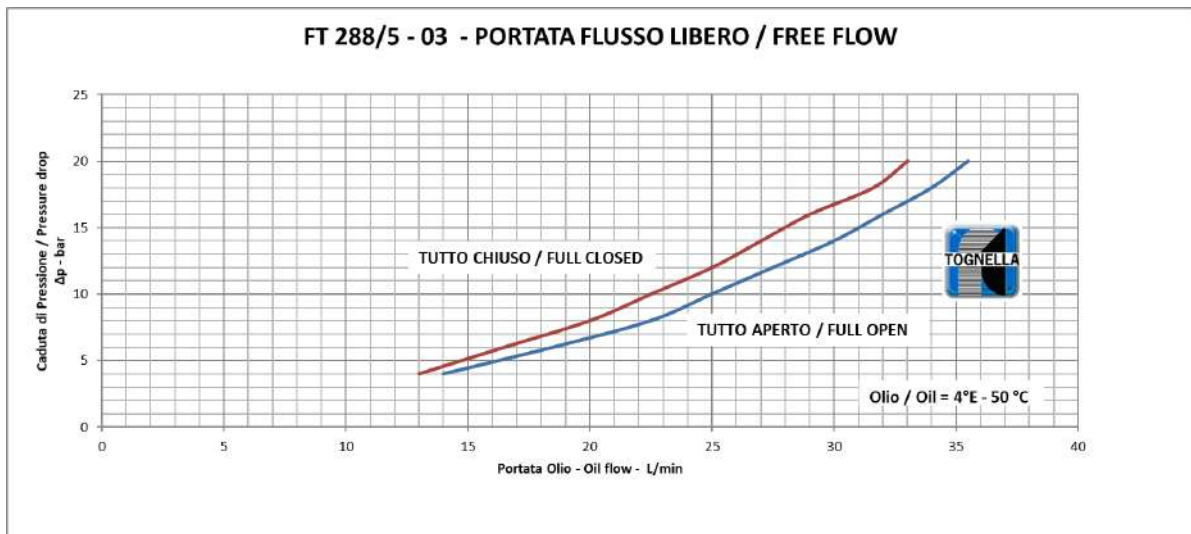
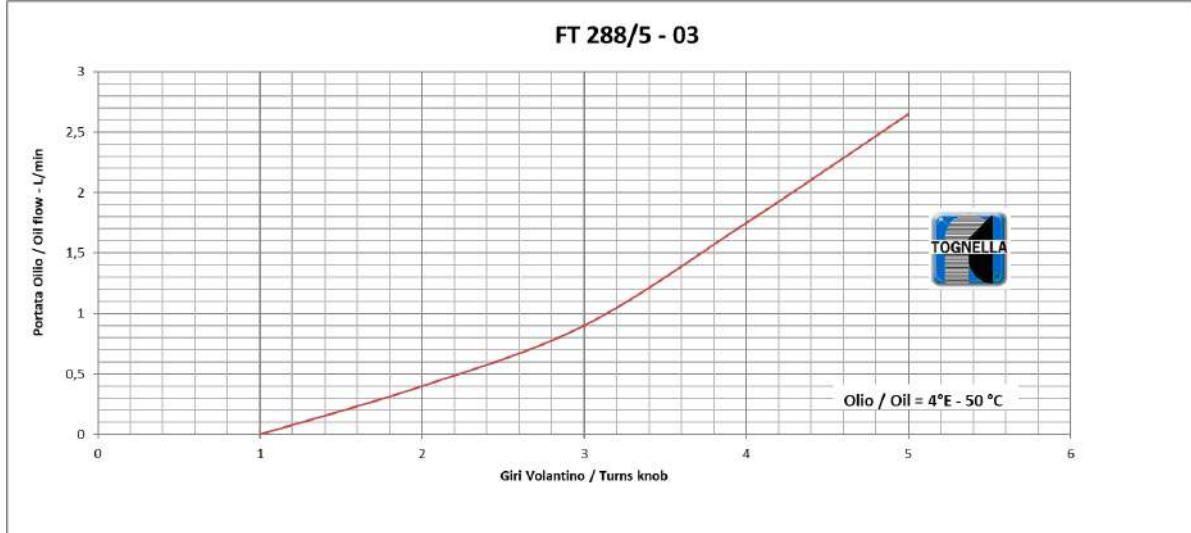
TIPO / TYPE	A	B	C	D	E	$\varnothing F$	G	H	L	M
03	81	45	57	121	125,5	33	8,5	40,5	31,75	31
60	84	45	57	124	128,5	33	8,5	40,5	31,75	31

TIPO / TYPE	N	P	$\varnothing Q$	$\varnothing R$	S	T	OR	VITI / SCREWS	PESO / WEIGHT KG
03	12,7	30,2	5	12,5	15,5	0,75	2037	M5x85	1,560
60	10	33	6	17,2	15,5	0,75	2056	M5x90	1,560



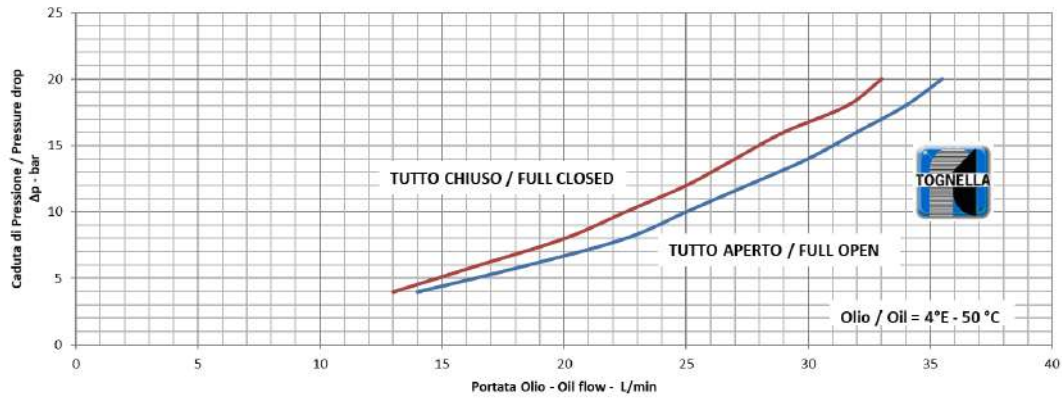


Curve di portata

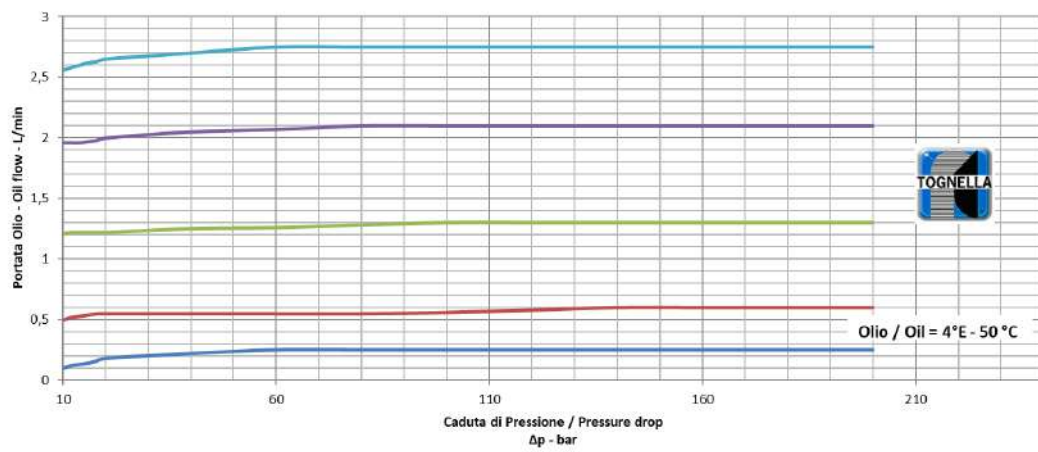




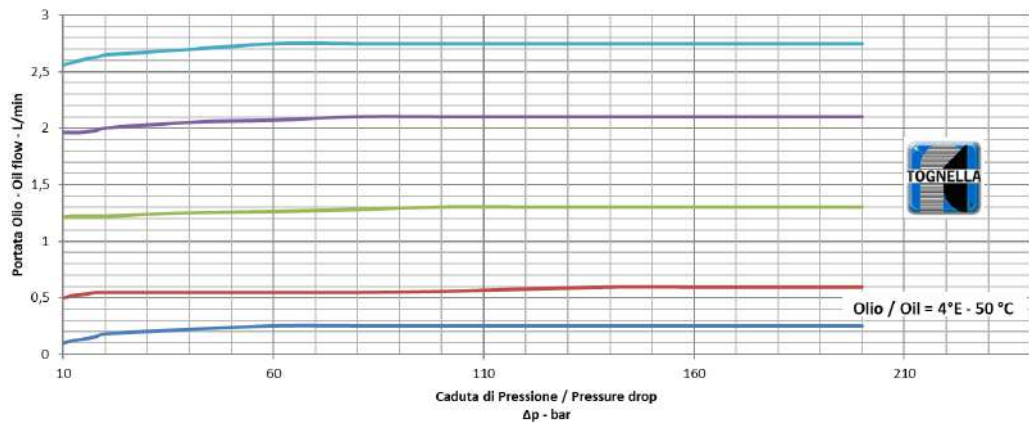
FT 288/5 - 60 - PORTATA FLUSSO LIBERO / FREE FLOW

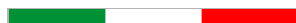


FT 288/5 - 03



FT 288/5 - 60





Valvole di regolazione bidirezionale a piastra A COMPENSAZIONE BARICA

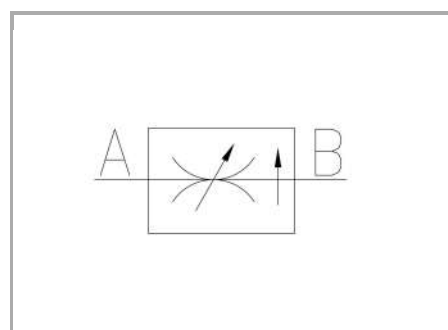
FT 289/2

Regolatori di flusso bidirezionali compensati disponibili nelle grandezze 03 e 60 Pressione Massima 250 Bar, Portate di olio regolate da 3 a 20 L/min.

Valvole montaggio a piastra

Regolazione bidirezionale a compensazione barica

Acciaio al carbonio



Informazioni tecniche

Descrizione tecnica

Versione con connessione a piastra dei regolatori a compensazione barica serie FT 287/2 a cartuccia filettata. Ne conservano le caratteristiche funzionali e costruttive. Apprezzate per l'alto grado di precisione. Sono previste con attacchi a piastra del tipo CETOP 03 o intercambiabili con le valvole di largo impiego commerciale (tipo 60). Le guarnizioni di connessione sono fornite di serie. La pressione massima di esercizio è di 250 bar

Materiali

CORPO VALVOLA / BODY VALVE	Acciaio/Steel 11 S Mn Pb 37-UNI EN 10087
ORGANI DI REGOLAZIONE / ADJUSTING COMPONENTS	Acciaio/Steel 35 S Mn Pb 10-UNI EN 10087
PISTONE COMPENSATORE / COMPENSATION PISTON	Acciaio/Steel 39 Ni Cr Mo 3-UNI EN 10083
GUARNIZIONI / GASKETS	Di serie NBR - A richiesta FPM/Standard NBR-on demand FPM
ANELLI ANTIESTRUSIONE / ANTIEXTRUSION RINGS	PTFE
MANOPOLA TIPO MA / KNOB TYPE MA	Alluminio/Aluminum GD AlSi12- UNI EN AB 46100

Dati tecnici

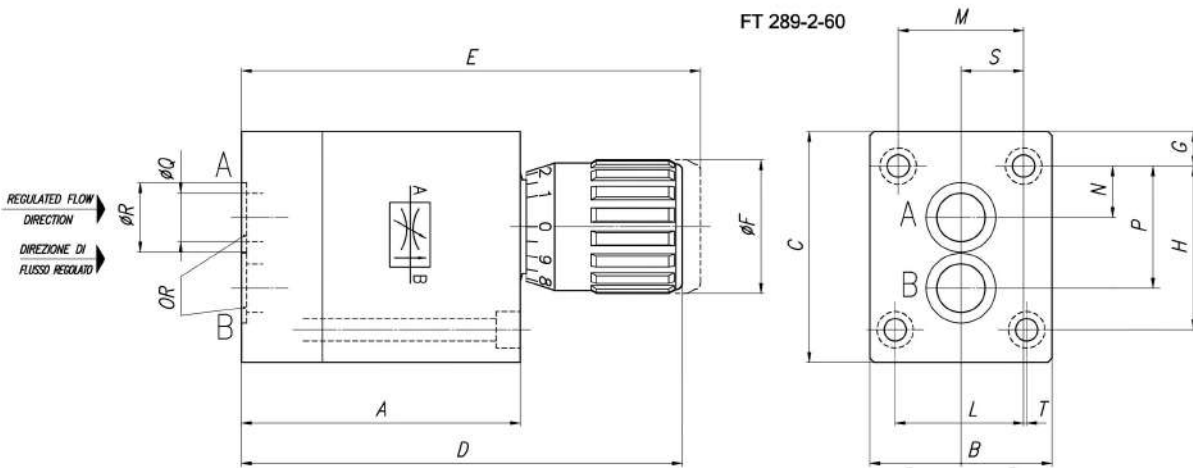
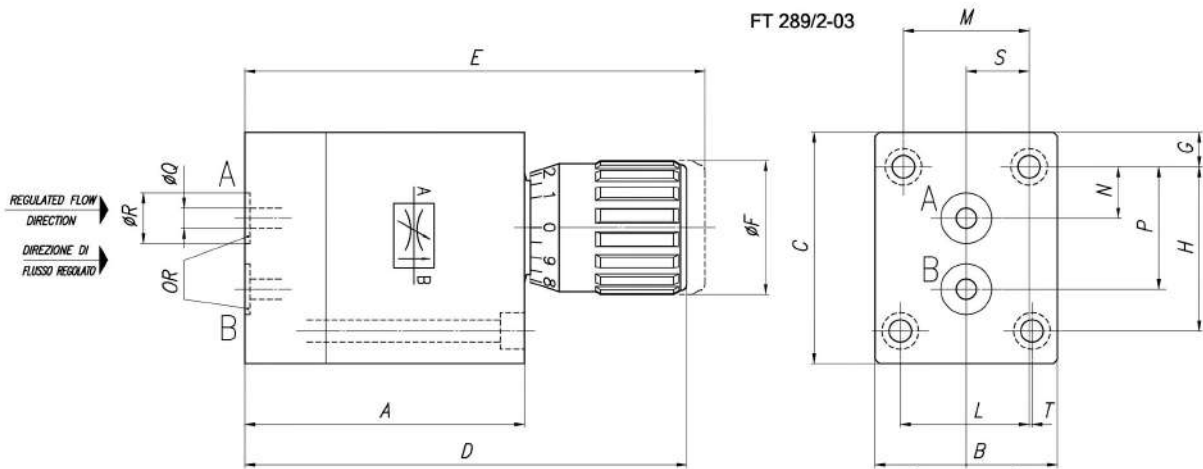
TIPO / TYPE	PRESSIONE ESERCIZIO BAR / WORKING PRESSURE BAR	TEMPERATURA ESERCIZIO / WORKING TEMPERATURE	GRADO DI FILTRAZIONE µm / FILTRATION GRADE µm
03	250	-20°C/+100°C	25
60	250	-20°C/+100°C	25



Tablelle dimensionali e disegno quotato

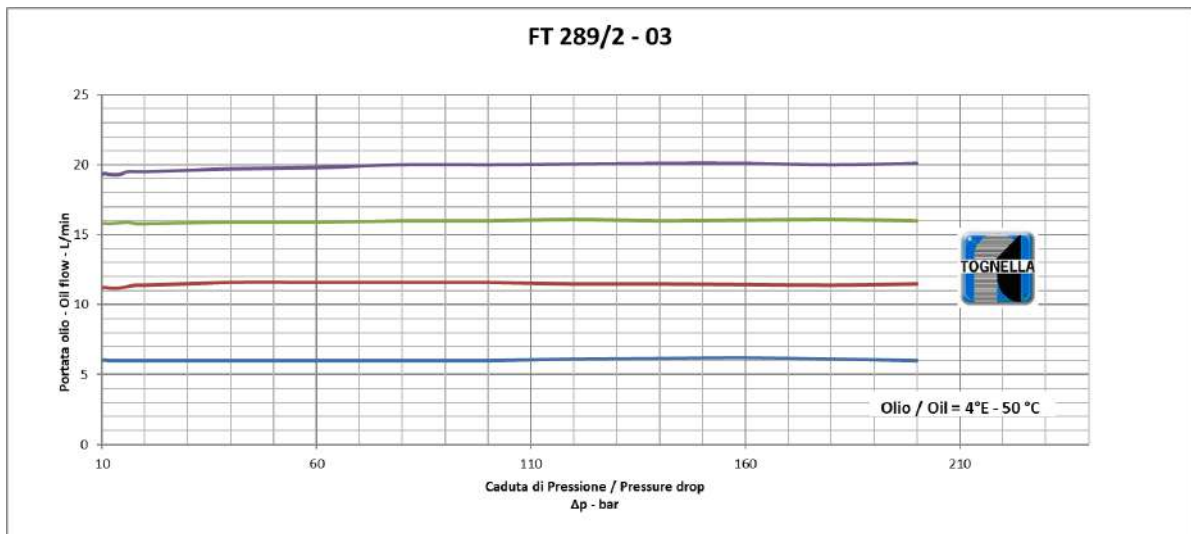
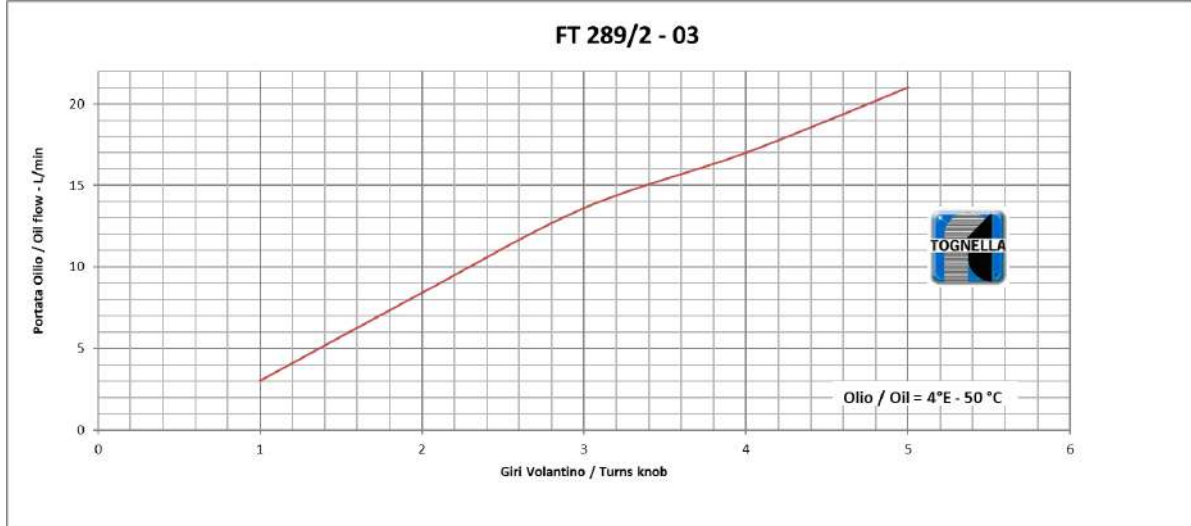
TIPO / TYPE	A	B	C	D	E	$\varnothing F$	G	H	L	M
03	69	45	57	109	113,5	33	8,5	40,5	31,75	31
60	69	45	57	109	113,5	33	8,5	40,5	31,75	31

TIPO / TYPE	N	P	$\varnothing Q$	$\varnothing R$	S	T	OR	VITI / SCREWS	PESO / WEIGHT KG
03	12,7	30,5	5	12,5	15,5	0,75	2037	M5x75	1,285
60	10	33	6	17,2	15,5	0,75	2056	M5x75	1,270



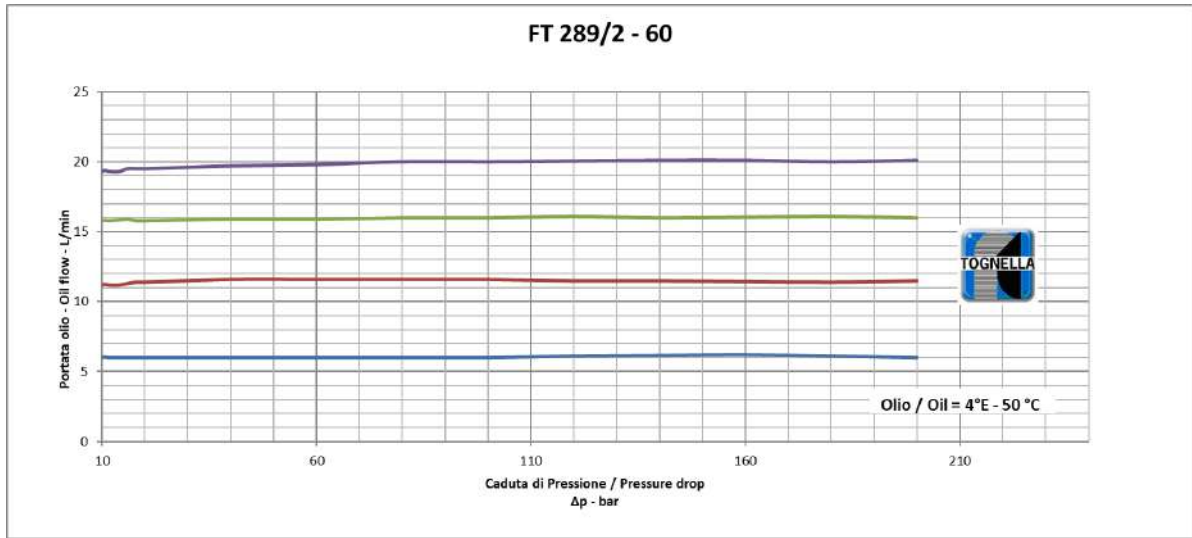


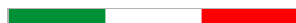
Curve di portata





FT 289/2 - 60





Valvole di regolazione unidirezionale a piastra A COMPENSAZIONE BARICA

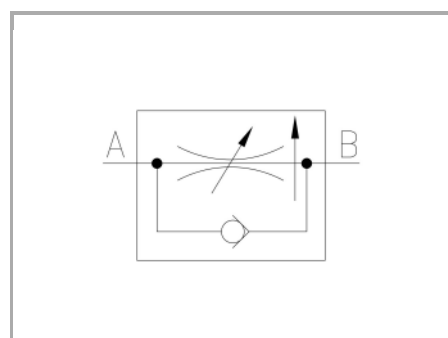
FT 289/5

Regolatori di flusso unidirezionali compensati disponibili nelle grandezze 03 e 60 Pressione Massima 250 Bar, Portate di olio regolate da 3 a 20 L/min.

Valvole montaggio a piastra

Regolazione unidirezionale a compensazione barica

Acciaio al carbonio



Informazioni tecniche

Descrizione tecnica

Costituiscono la versione "unidirezionale" delle valvole serie FT 289/2 delle quali conservano le caratteristiche peculiari. Sono previste con attacchi a piastra del tipo CETOP 03 o intercambiabili con le valvole di largo impiego commerciale (tipo 60).Le guarnizioni di connessione sono fornite di serie. La pressione massima di esercizio è di 250 bar.

Materiali

CORPO VALVOLA / BODY VALVE	Acciaio/Steel 11 S Mn Pb 37-UNI EN 10087
ORGANI DI REGOLAZIONE / ADJUSTING COMPONENTS	Acciaio/Steel 35 S Mn Pb 10-UNI EN 10087
PISTONE COMPENSATORE / COMPENSATION PISTON	Acciaio/Steel 39 Ni Cr Mo 3-UNI EN 10083
GUARNIZIONI / GASKETS	Di serie NBR - A richiesta FPM/Standard NBR-on demand FPM
ANELLI ANTIESTRUSIONE / ANTIEXTRUSION RINGS	PTFE
GUIDA SFERA / BALL GUIDE	NYLON 66 + FIBRA CARBONIO / CARBON FIBRE
SFERA / BALL	Acciaio/Steel UNI 100-C 6
MOLLA / SPRING	Acciaio/Steel AISI 302
MANOPOLA TIPO MA / KNOB TYPE MA	Alluminio/Aluminum GD AISi12- UNI EN AB 46100



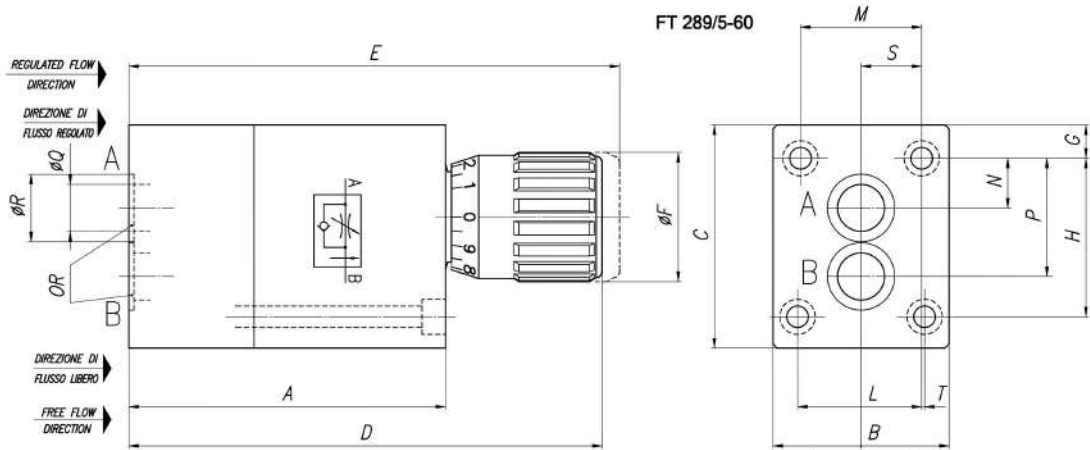
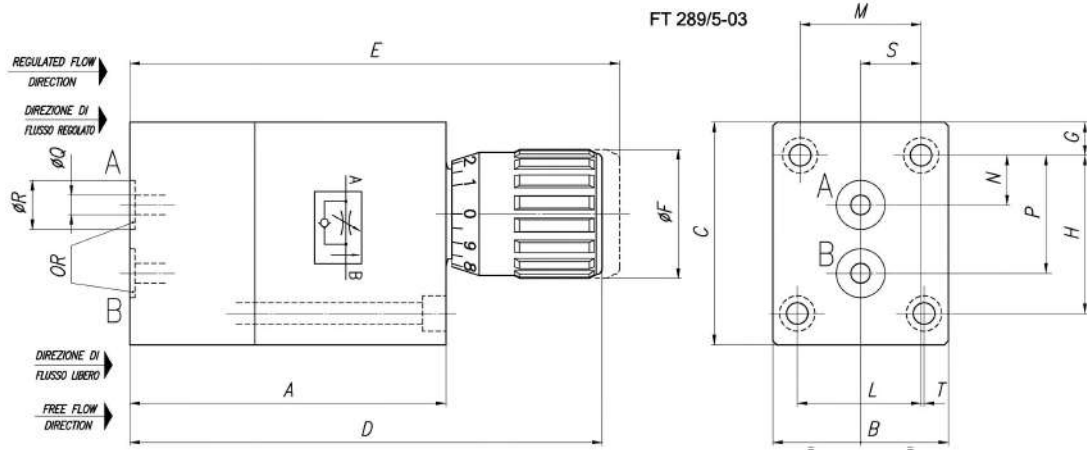
Dati tecnici

TIPO / TYPE	PRESSIONE ESERCIZIO BAR / WORKING PRESSURE BAR	TEMPERATURA ESERCIZIO / WORKING TEMPERATURE	GRADO DI FILTRAZIONE μm / FILTRATION GRADE μm
03	250	-20°C/+100°C	25
60	250	-20°C/+100°C	25

Tablelle dimensionali e disegno quotato

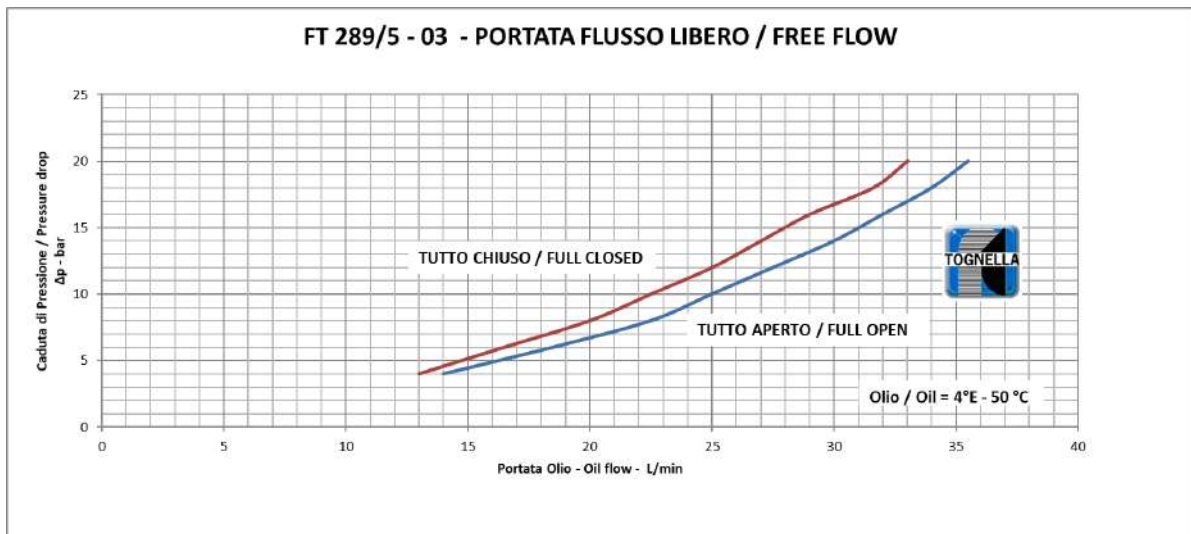
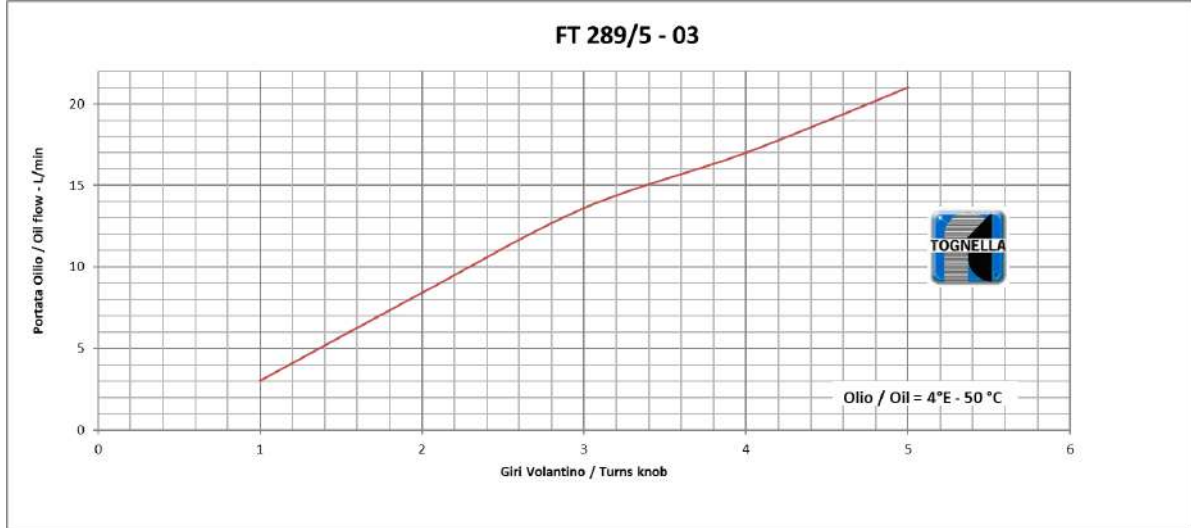
TIPO / TYPE	A	B	C	D	E	$\varnothing F$	G	H	L	M
03	81	45	57	121	125,5	33	8,5	40,5	31,75	31
60	84	45	57	124	128,5	33	8,5	40,5	31,75	31

TIPO / TYPE	N	P	$\varnothing Q$	$\varnothing R$	S	T	OR	VITI / SCREWS	PESO / WEIGHT KG
03	12,7	30,2	5	12,5	15,5	0,75	2037	M5x85	1,490
60	10	33	6	17,2	15,5	0,75	2056	M5x90	1,530



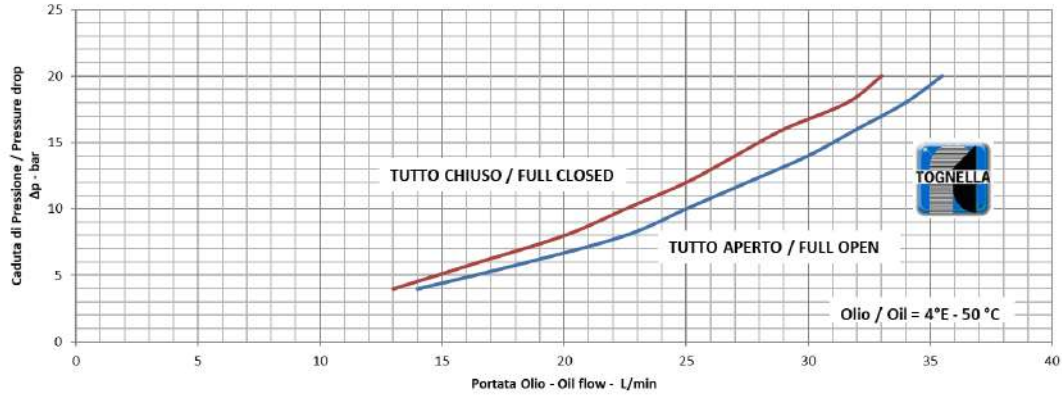


Curve di portata

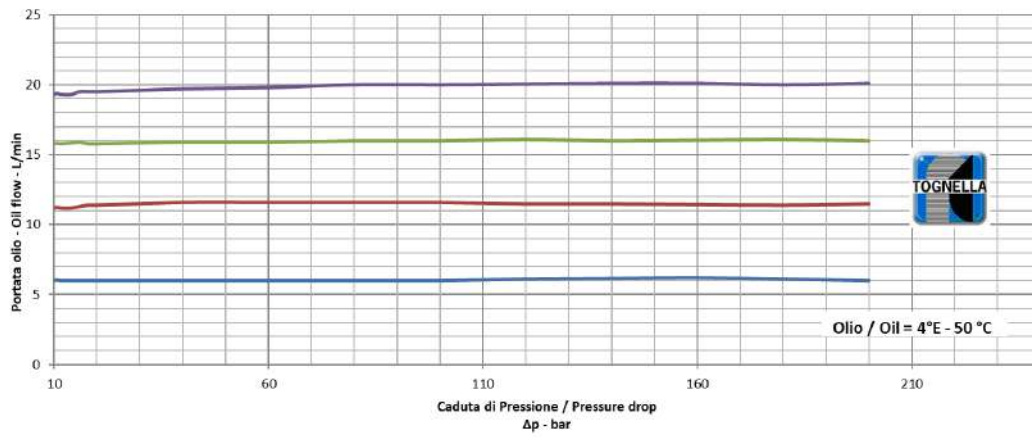




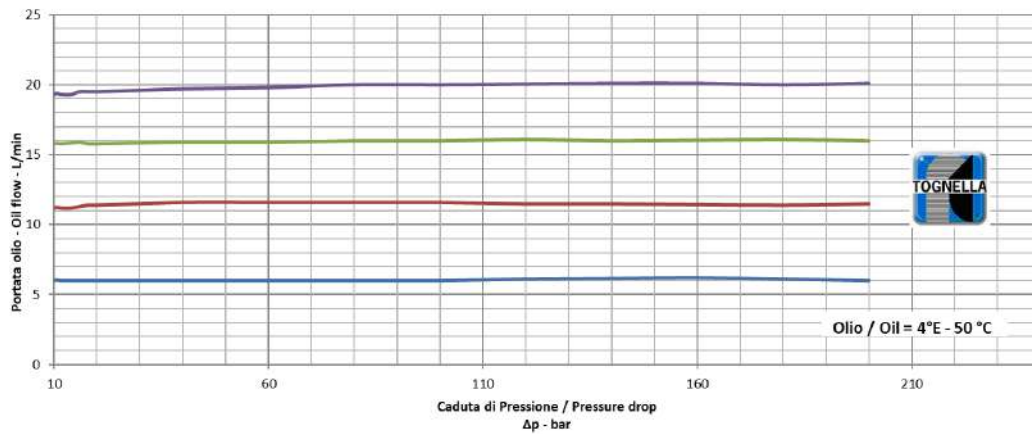
FT 289/5 - 60 - PORTATA FLUSSO LIBERO / FREE FLOW



FT 289/5 - 03



FT 289/5 - 60



LubeTeam Hydraulic S.r.l.

Administration and Headquarter:

Via Tufara Scautieri, 6

83018 - San Martino Valle Caudina (AV)

Office and Warehouse:

S.S. 7 Appia, Km. 237,00

82011 - Airola BN

ITALY

Tel. +39 0823 950 994

Fax +39 0823 412 546

www.lubeteam.it info@lubeteam.it

Italian VAT / C.F. e P.IVA: 01251720627

Follow us



This document is the property of LubeTeam Hydraulic S.r.l. All data reported here are for the exclusive use of the Receiver. Reproduction is not authorized without writing permission, in all or in part of the content of this document, in accordance to Law 633 art. 171, dated April 22, 1941.

Il presente documento è di proprietà della LubeTeam Hydraulic S.r.l. I dati riportati sono per esclusivo del destinatario. La riproduzione, di tutto o in parte, non è autorizzata senza permesso scritto secondo l'art. 171 della L. 633 del 22 Aprile 1941.