



CBF
Valvole elettriche
4 vie



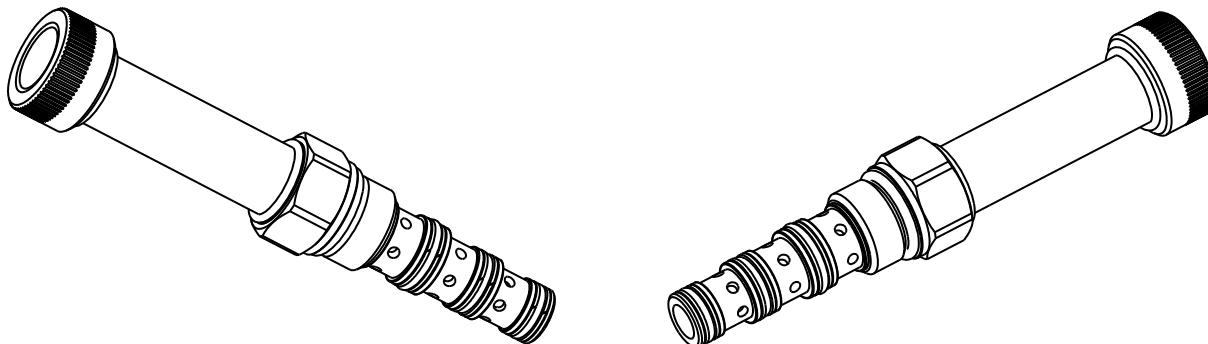
 HYDRAULIC
COMPONENTS
& FLUID CONTAMINATION
CONTROL



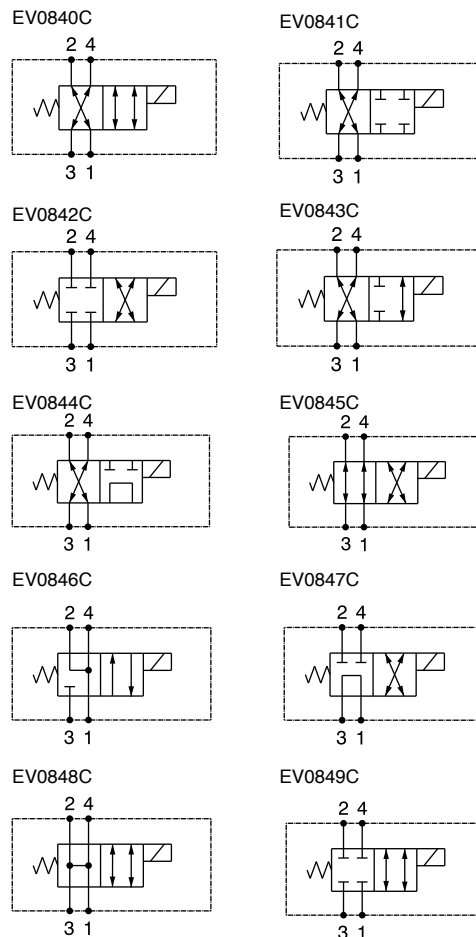
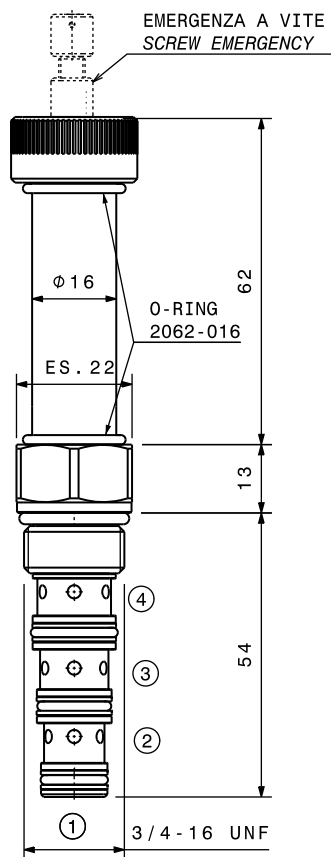
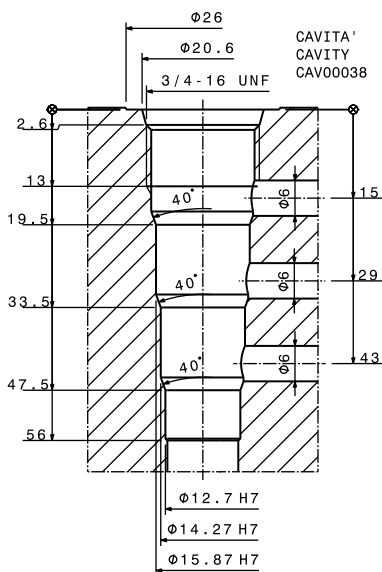
All trademarks belong to their respective owners; third party trademarks, product names, trade names, corporate names and company names mentioned may be trademarks of their respective owners or registered trademarks of other companies and are used for instructional purposes and for the benefit of the owner, without any end of Copyright infringement in force.

Tutti i marchi riportati appartengono ai legittimi proprietari; marchi di terzi, nomi di prodotti, nomi commerciali, nomi corporativi e società citati possono essere di proprietà dei rispettivi titolari o registrati da altre società e sono stati utilizzati a puro scopo esplicativo e a beneficio del possessore, senza alcun fine di violazione dei diritti di Copyright vigenti.

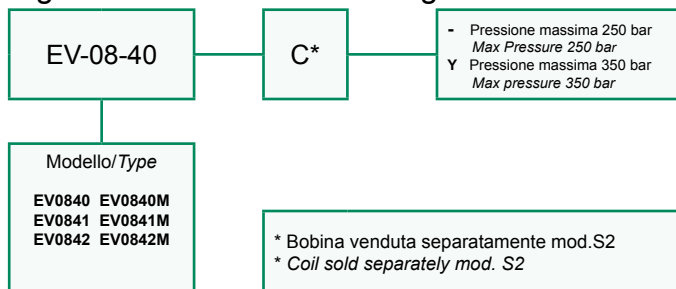
Valvola elettrica direzionale 4/2 a cartuccia, tenuta a cassetto
 4/2 solenoid directional valve, spool type - cartridge
 mod. EV-08-4X-C



Portata massima Max flow	20 l/min 5.3 gpm	
Pressione massima Max pressure	EV-08-4X-C	250 bar 3600 psi
	EV-08-4X-C-Y (Su richiesta) (Upon request)	350 bar 5000 psi
Coppia di serraggio Installation torque	27 ÷ 30 Nm 20 ÷ 22.5 lbf ft	



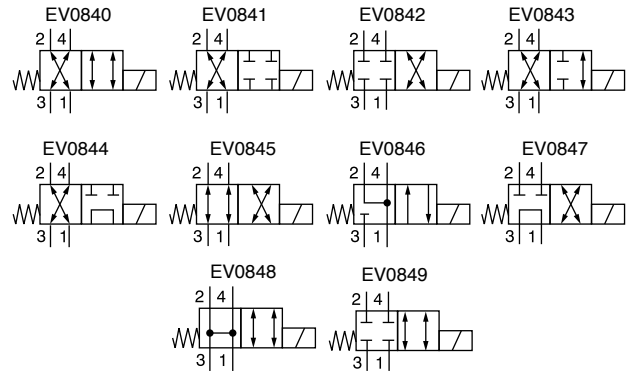
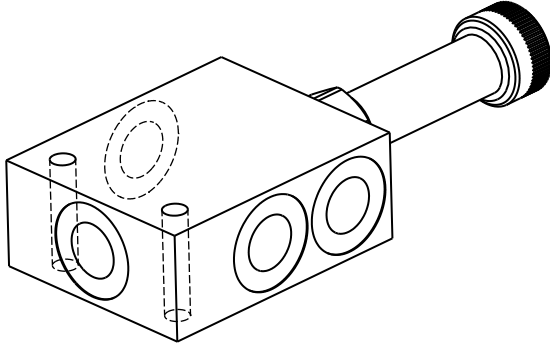
Sigla di ordinazione / Ordering code



Dati e tarature ottenuti usando olio a 30 cSt a 50°C. Viscosità raccomandate 10 ÷ 420 cSt. Temperature di lavoro -20÷+90 °C. Filtrazione assoluta 25 µ.
 Performances and calibrations are carried out by using hydraulic oil with 30 cSt viscosity at 50°C (122 F). Recommended viscosity 10 ÷ 420 cSt, working temperature -20÷+90 °C (-4 F÷194 F). Absolute filtration 25 µ.

I dati non sono impegnativi, CBF si riserva di apportare modifiche senza preavviso.
 The specifications are not binding, CBF reserves the right to introduce modifications without notice.

Valvola elettrica direzionale 4/2, tenuta a cassetto
4/2 solenoid directional valve, spool type
mod. EV-08-4X

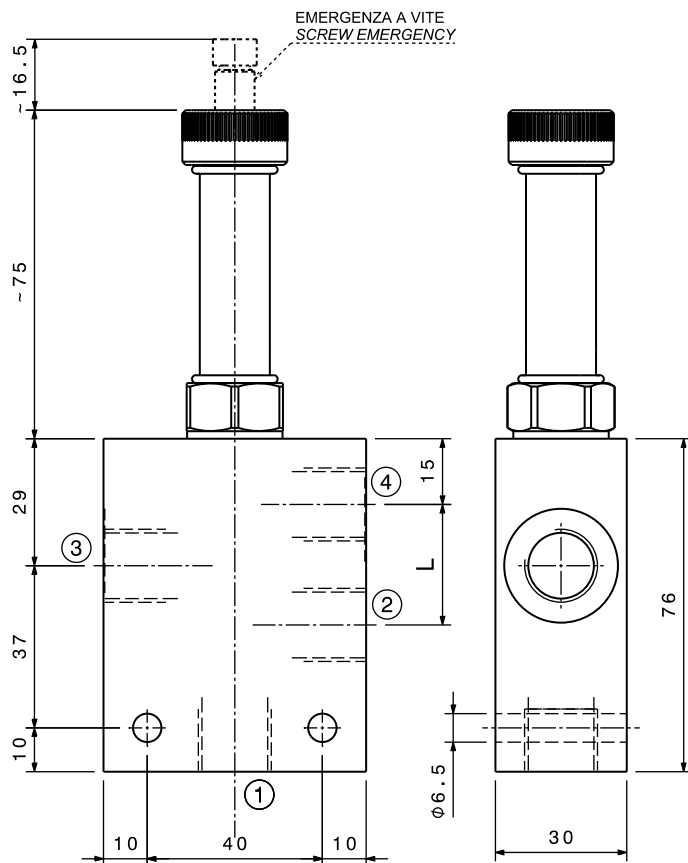


Portata massima Max flow	20 l/min 5.3 gpm	
Pressione massima Max pressure bar/psi	EV-08-4X-**	250 bar 3600 psi
	EV-08-4X-**-Y (Su richiesta) (Upon request)	350 bar 5000 psi

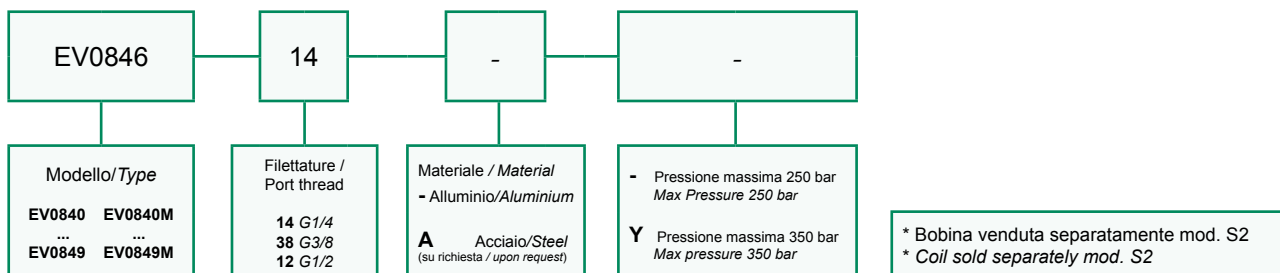
Modello Type	Attacchi Ports	L (mm)
EV084X*-14	G1/4	27.5
EV084X*-38	G3/8	27.5
EV084X*-12	G1/2	31
EV084X*M-14	G1/4	27.5
EV084X*M-38	G3/8	27.5
EV084X*M-12	G1/2	31

X* = 0 ÷ 9
vedi schemi idraulici
see hydraulic diagrams

M versione con vite d'emergenza
emergency screw version



Sigla di ordinazione / Ordering code



I dati non sono impegnativi, CBF si riserva di apportare modifiche senza preavviso.
The specifications are not binding, CBF reserves the right to introduce modifications without notice.

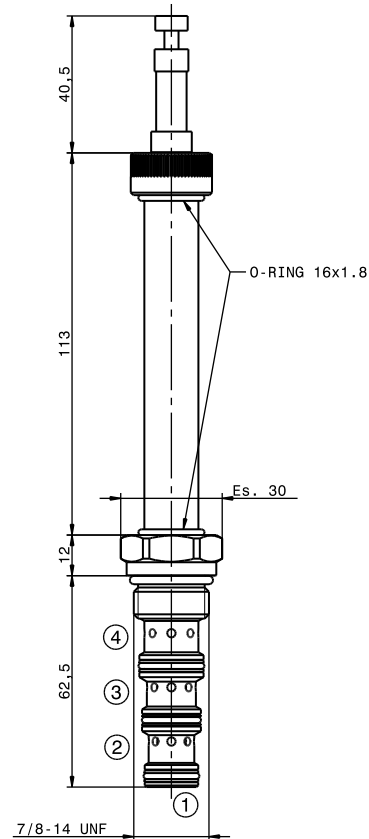
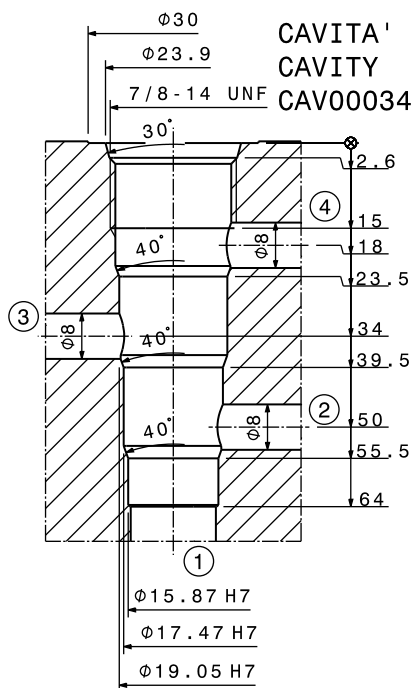
Valvola elettrica direzionale 4/3 a cartuccia
4/3 solenoid directional valve, cartridge type
mod. EV-10-4-3X-C



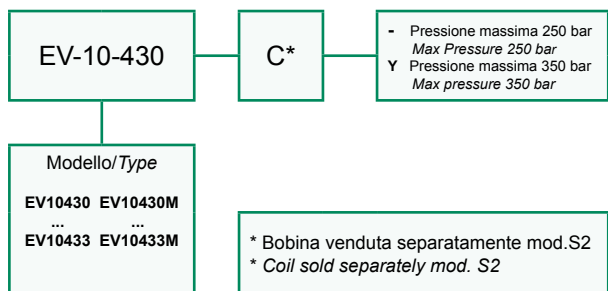
Portata massima Max flow	25 l/min 6.6 gpm	
Pressione massima Max pressure	EV-10-4-3-X-C	250 bar 3600 psi
	EV-10-4-3-X-C-Y (Su richiesta) (Upon request)	350 bar 5000 psi
Coppia di serraggio Installation torque	35 ÷ 40 Nm 26 ÷ 30 lbf ft	

Dati e tarature ottenuti usando olio a 30 cSt a 50°C.
Viscosità raccomandate 10 ÷ 420 cSt. Temperature di lavoro -20÷+90 °C. Filtrazione assoluta 25 µ.
Performances and calibrations are carried out by using hydraulic oil with 30 cSt viscosity at 50°C (122 F). Recommended viscosity 10 ÷ 420 cSt, working temperature -20÷+90 °C (-4 F÷194 F). Absolute filtration 25 µ.

M versione con vite d'emergenza
emergency screw version

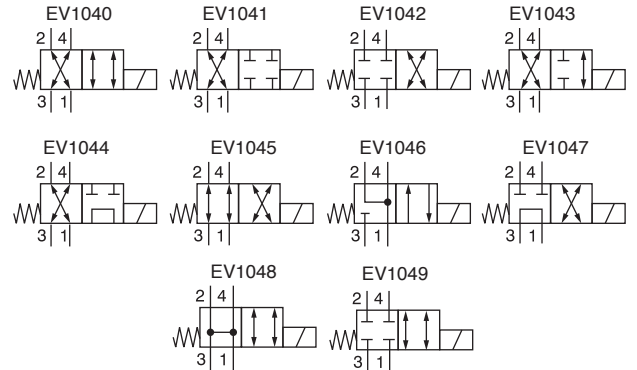
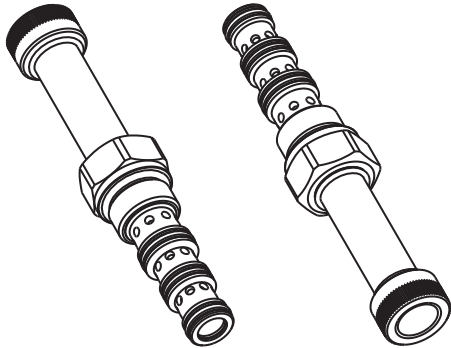


Sigla di ordinazione / Ordering code



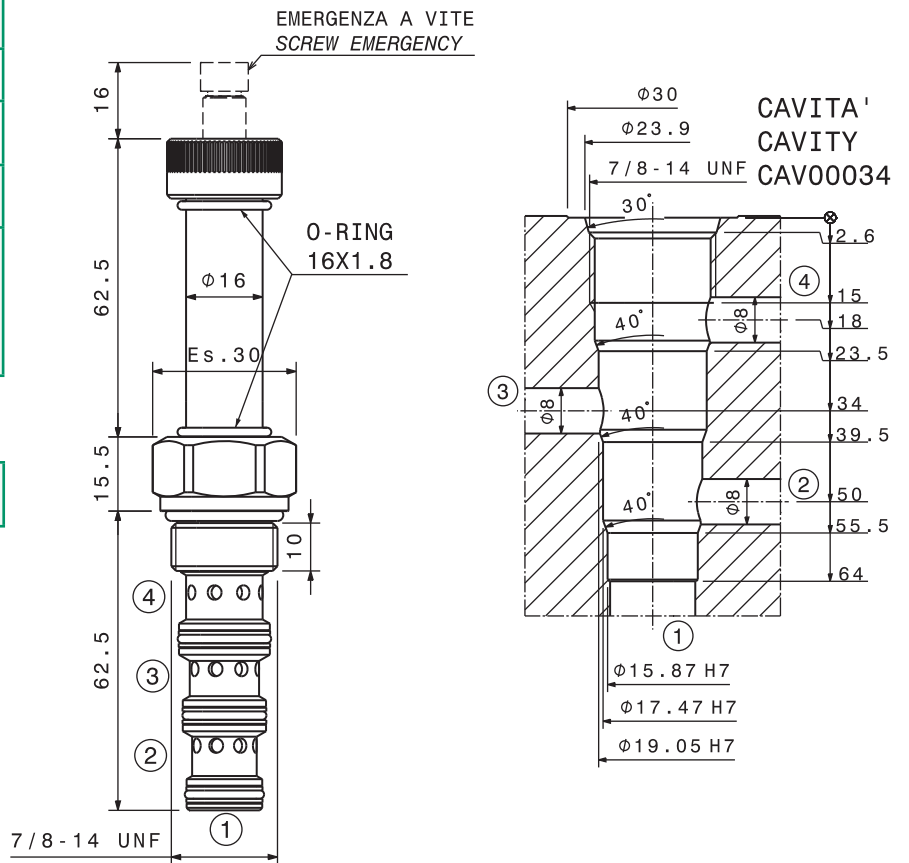
I dati non sono impegnativi, CBF si riserva di apportare modifiche senza preavviso.
The specifications are not binding, CBF reserves the right to introduce modifications without notice.

Valvola elettrica direzionale 4/2 a cartuccia
 4/2 solenoid directional valve, cartridge type
 mod. EV-10-4X-C

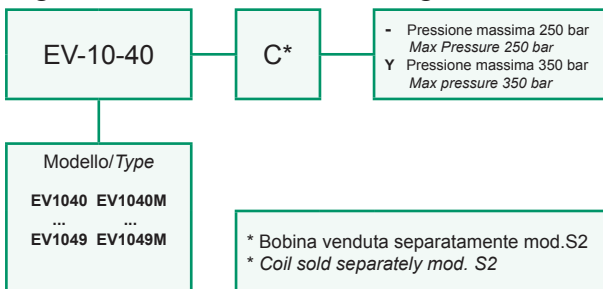


Portata massima Max flow	25 l/min 6.6 gpm	
Pressione massima Max pressure	EV-10-4X-C	250 bar 3600 psi
	EV-10-4X-C-Y (Su richiesta) (Upon request)	350 bar 5000 psi
Coppia di serraggio Installation torque	35 ± 40 Nm 26 ± 30 lbf ft	
Dati e tarature ottenuti usando olio a 30 cSt a 50°C. Viscosità raccomandate 10 ÷ 420 cSt. Temperature di lavoro -20÷+90 °C. Filtrazione assoluta 25 µ. Performances and calibrations are carried out by using hydraulic oil with 30 cSt viscosity at 50°C (122 F). Recommended viscosity 10 ÷ 420 cSt, working temperature -20÷+90 °C (-4 F÷194 F). Absolute filtration 25 µ.		

M versione con vite d'emergenza
 emergency screw version



Sigla di ordinazione / Ordering code



I dati non sono impegnativi, CBF si riserva di apportare modifiche senza preavviso.
 The specifications are not binding, CBF reserves the right to introduce modifications without notice.

LubeTeam Hydraulic S.r.l.

Administration and Headquarter:

Via Tufara Scautieri, 6

83018 - San Martino Valle Caudina (AV)

Office and Warehouse:

S.S. 7 Appia, Km. 237,00

82011 - Airola BN

ITALY

Tel. +39 0823 950 994

Fax +39 0823 412 546

www.lubeteam.it info@lubeteam.it

Italian VAT / C.F. e P.IVA: 01251720627

Follow us



This document is the property of LubeTeam Hydraulic S.r.l. All data reported here are for the exclusive use of the Receiver. Reproduction is not authorized without writing permission, in all or in part of the content of this document, in accordance to Law 633 art. 171, dated April 22, 1941.

Il presente documento è di proprietà della LubeTeam Hydraulic S.r.l. I dati riportati sono per esclusivo del destinatario. La riproduzione, di tutto o in parte, non è autorizzata senza permesso scritto secondo l'art. 171 della L. 633 del 22 Aprile 1941.