



TOGNELLA
Valvole
Valvole per manometro

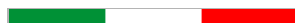


 HYDRAULIC
COMPONENTS
& FLUID CONTAMINATION
CONTROL



All trademarks belong to their respective owners; third party trademarks, product names, trade names, corporate names and company names mentioned may be trademarks of their respective owners or registered trademarks of other companies and are used for instructional purposes and for the benefit of the owner, without any end of Copyright infringement in force.

Tutti i marchi riportati appartengono ai legittimi proprietari; marchi di terzi, nomi di prodotti, nomi commerciali, nomi corporativi e società citati possono essere di proprietà dei rispettivi titolari o registrati da altre società e sono stati utilizzati a puro scopo esplicativo e a beneficio del possessore, senza alcun fine di violazione dei diritti di Copyright vigenti.



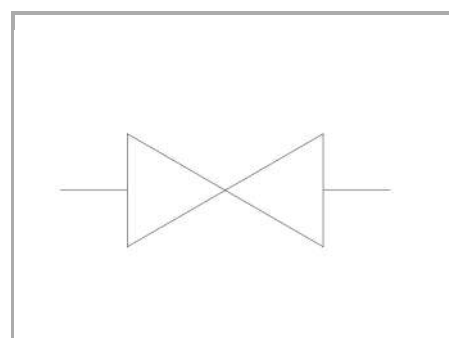
Esclusori per manometro in linea con attacco laterale da 1/2" per ispezione

FT 01.290

Esclusori per manometro diritto, connessione M-F + attacco laterale da 1/2" completo di tappo filettato

A spillo, in linea, attacco laterale da 1/2" e volantino di manovra

Acciaio al carbonio



Informazioni tecniche

Descrizione tecnica

Generalmente utilizzato per impianti per ascensori oleodinamici soggetti a verifiche iniziali e periodiche da parte degli enti preposti. Vengono normalmente utilizzati a protezione del manometro in quanto assolvono la duplice funzione di attutire lo shock della pressione, in fase di apertura, e di isolare lo stesso dalla linea in pressione. Stampati in acciaio ad alta resistenza, protetti da un accurato trattamento, sottoposti a severi controlli offrono sicurezza di affidabilità e di durata. Particolare attenzione merita l'adozione di un dado girevole che consente all'utilizzatore di allacciare il manometro, orientato nella posizione a lui più consona, con una singola operazione di bloccaggio. La guarnizione, fornita di serie, e inserita nel dado stesso, impedisce qualsiasi trafileamento tra il raccordo e il manometro. Qualora il manometro fosse dotato di filettatura conica si rende necessario l'utilizzo delle pastiglie in rame FT 1201 da richiedere separatamente. Idonei per pressioni fino a 400 bar e temperature da -20° a +100° possono essere montati a pannello mediante l'inserimento di apposite ghiera (G) fornibili a richiesta.

Materiali

CORPO VALVOLA / VALVE BODY	Acciaio/Steel 11 S Mn Pb 37-UNI EN 10087
SPILO / NEEDLE	Acciaio/Steel 35 S Mn Pb 10-UNI EN 10087
GUARNIZIONI / GASKETS	Di serie NBR - A richiesta FPM / Standard NBR-on demand FPM
ANELLI ANTIESTRUSIONE / ANTI-EXTRUSION RING	PTFE
MANOPOLA TIPO MP / KNOB TYPE MP	NYLON 66

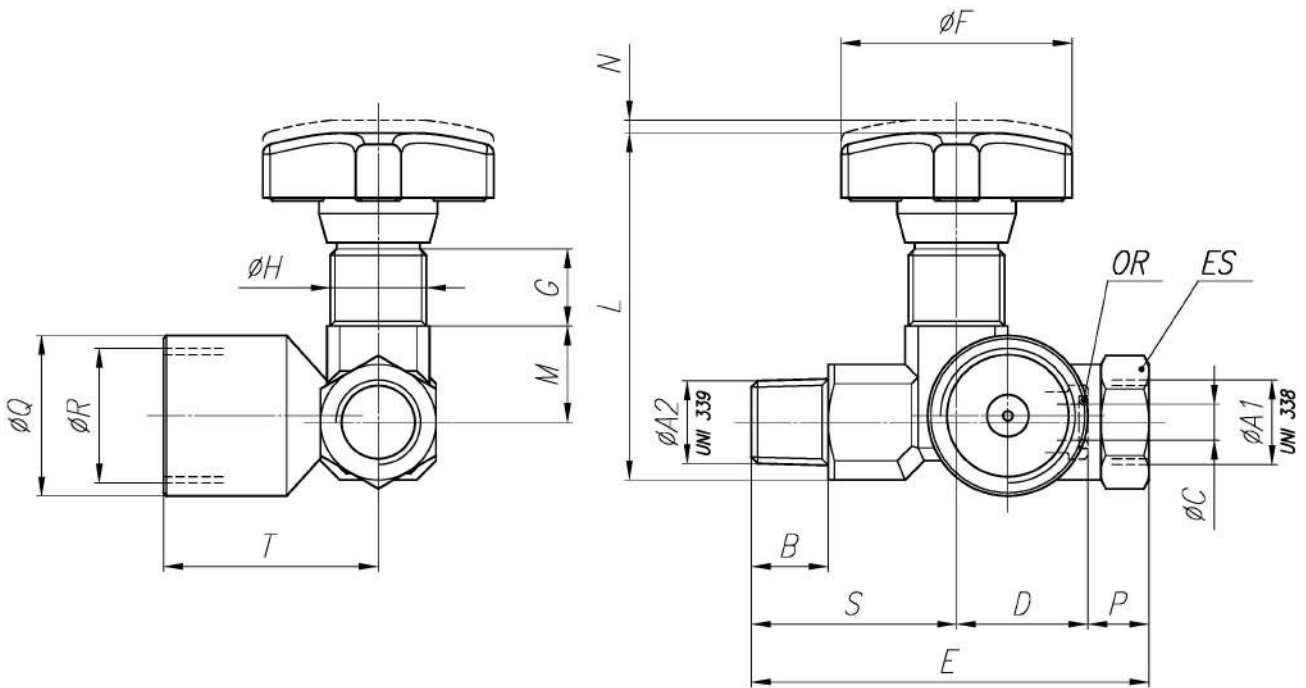


Tabelle dimensionali e disegno quotato

TIPO / TYPE	A1 UNI 338	A2 UNI 339	B	∅C	D	E	∅F
14	1/4" G	1/4" Gc	12	5,6	20,5	62	34

TIPO / TYPE	G	∅H	L	M	N	P	∅Q
14	12	M15x1	53	15	2	9,5	25

TIPO / TYPE	∅R	S	T	OR	Es.	PESO / WEIGHT KG
14	1/2" G	32	33,5	2018	18	0,195





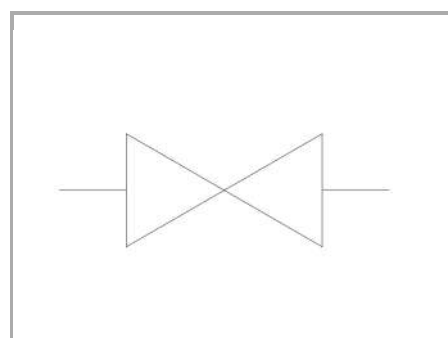
Esclusori per manometro a 90° con attacco laterale da 1/2" per ispezione

FT 01.291

Esclusori per manometro a 90°, connessione M-F + attacco laterale da 1/2" completo di tappo filettato

A spillo, a 90°, attacco laterale da 1/2" e volantino di manovra

Acciaio al carbonio



Informazioni tecniche

Descrizione tecnica

Generalmente utilizzato per impianti per ascensori oleodinamici soggetti a verifiche iniziali e periodiche da parte degli enti preposti. Vengono normalmente utilizzati a protezione del manometro in quanto assolvono la duplice funzione di attutire lo shock della pressione, in fase di apertura, e di isolare lo stesso dalla linea in pressione. Stampati in acciaio ad alta resistenza, protetti da un accurato trattamento, sottoposti a severi controlli offrono sicurezza di affidabilità e di durata. Particolare attenzione merita l'adozione di un dado girevole che consente all'utilizzatore di allacciare il manometro, orientato nella posizione a lui più consona, con una singola operazione di bloccaggio. La guarnizione, fornita di serie, e inserita nel dado stesso, impedisce qualsiasi trafileamento tra il raccordo e il manometro. Qualora il manometro fosse dotato di filettatura conica si rende necessario l'utilizzo delle pastiglie in rame FT 1201 da richiedere separatamente. Corredati di connettore FT 299-24 permettono anche il collegamento di manometri con attacco da 1/2" Gas. Idonei per pressioni fino a 400 bar e temperature da -20° a +100° possono essere montati a pannello mediante l'inserimento di apposite ghiere (G) fornibili a richiesta.

Materiali

CORPO VALVOLA / VALVE BODY	Acciaio/Steel 11 S Mn Pb 37-UNI EN 10087
SPILO / NEEDLE	Acciaio/Steel 35 S Mn Pb 10-UNI EN 10087
GUARNIZIONI / GASKETS	Di serie NBR - A richiesta FPM / Standard NBR-on demand FPM
ANELLI ANTIESTRUSIONE / ANTI-EXTRUSION RING	PTFE
MANOPOLA TIPO MP / KNOB TYPE MP	NYLON 66

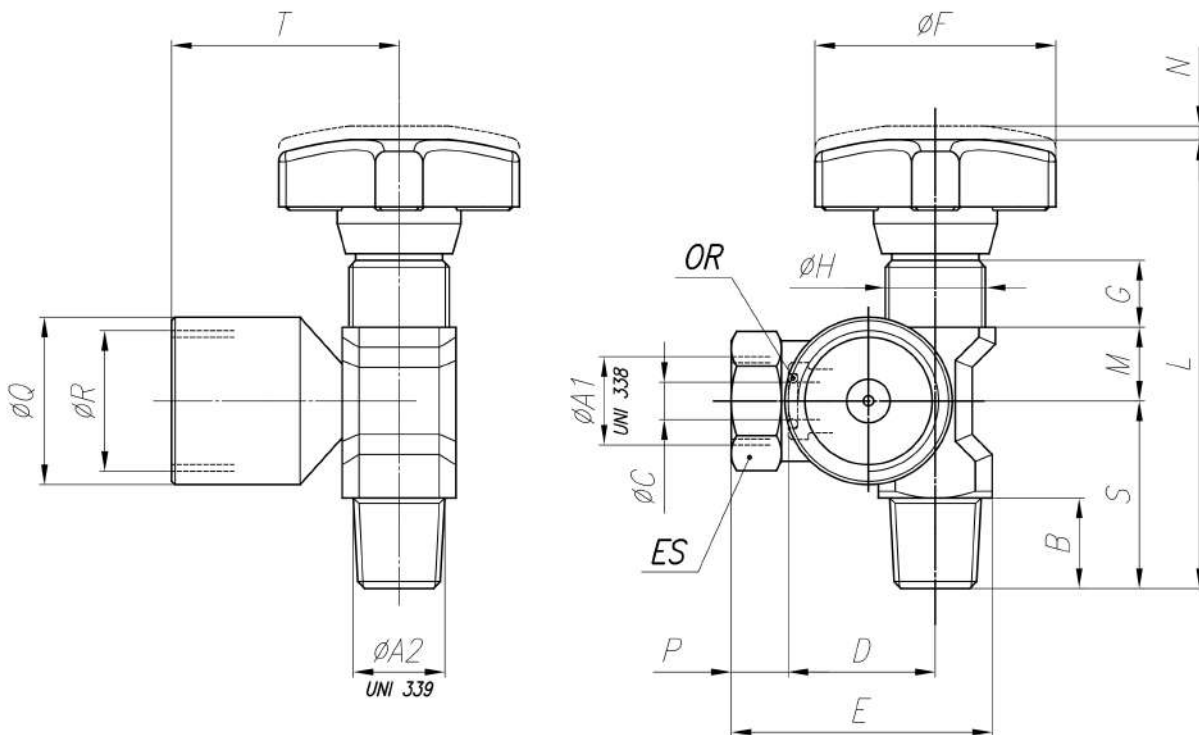


Tabelle dimensionali e disegno quotato

TIPO / TYPE	A1 UNI 338	A2 UNI 339	B	∅C	D	E	∅F
14	1/4" G	1/4" Gc	13,5	5,6	22	39	34

TIPO / TYPE	G	∅H	L	M	N	P	∅Q
14	10	M15x1	66	11	2	8,5	25

TIPO / TYPE	∅R	S	T	OR	Es.	PESO / WEIGHT KG
14	1/2" G	28	34	2018	18	0,180





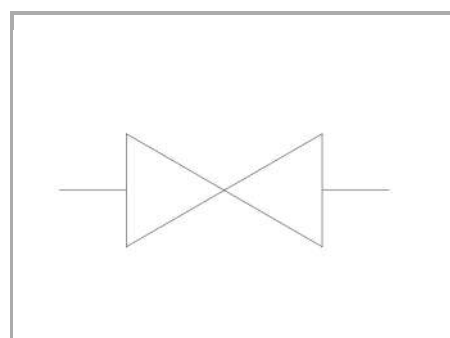
Esclusori per manometro in linea

FT 2290

Esclusori per manometro diritto, filetti disponibili 1/4"-1/2", completi di dado girevole per orientamento manometro in fase di montaggio.

A spillo, in linea con volantino di manovra

Acciaio Inox Aisi 316



Informazioni tecniche

Descrizione tecnica

Gli esclusori a spillo FT 2290 (in linea) vengono normalmente utilizzati a protezione del manometro in quanto assolvono la duplice funzione di attutire lo shock della pressione, in fase di apertura, e di isolare lo stesso dalla linea in pressione. Sottoposti a severi controlli offrono sicurezza di affidabilità e di durata. Particolare attenzione merita l'adozione di un dado girevole che consente all'utilizzatore di allacciare il manometro, orientato nella posizione a lui più consona, con una singola operazione di bloccaggio. La guarnizione, fornita di serie, e inserita nel dado stesso, impedisce qualsiasi trafilamento tra il raccordo e il manometro. Idonei per pressioni fino a 400 bar e temperature da -20° / +130°C possono essere montati a pannello mediante l'inserimento di apposite ghiere (G) fornibili a richiesta.

Materiali

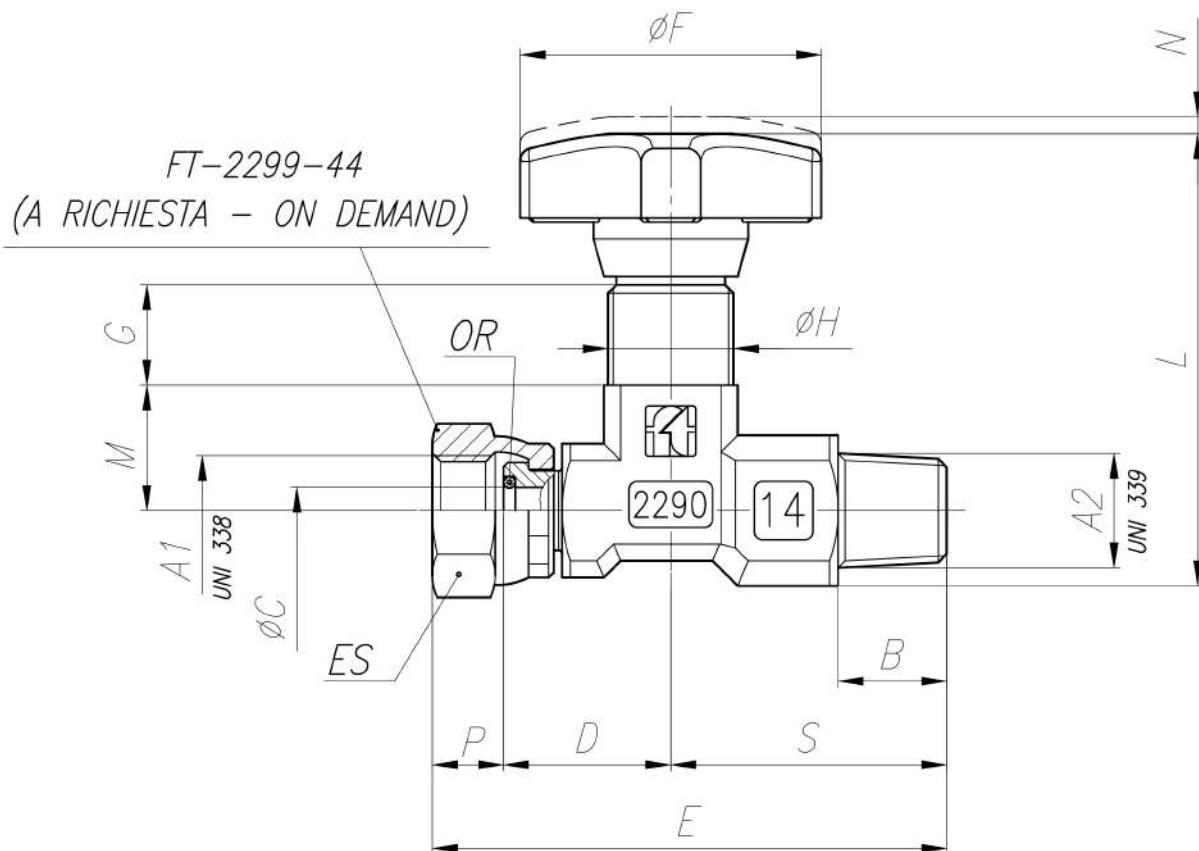
CORPO VALVOLA / VALVE BODY	Acciaio INOX / Stainless Steel AISI 316
SPILLO / NEEDLE	Acciaio INOX / Stainless Steel AISI 630
GUARNIZIONI / GASKETS	FPM
ANELLI ANTIESTRUSIONE / ANTI-EXTRUSION RING	PTFE
MANOPOLA TIPO MP / KNOB TYPE MP	NYLON 66



Tablelle dimensionali e disegno quotato

TIPO / TYPE	A1 UNI 338	A2 UNI 339	B	∅C	D	E	∅F	G	H
14	1/4" G	1/4" Gc	13	5,6	20	61,5	34	12	M15x1
12	1/2" G	1/2" Gc	16	6,5	32	83	40	12,5	M20x1

TIPO / TYPE	L	M	N	P	S	OR	Es.	PESO / WEIGHT KG
14	53	15	2	8,5	33	2018	18	0,125
12	82,5	19	6	11	40	2021	27	0,413





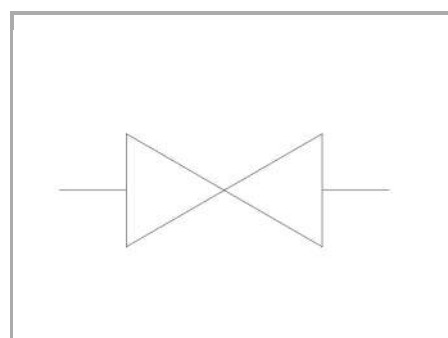
Esclusori per manometro in linea

FT 290

Esclusori per manometro diritto, filetti disponibili 1/4"-1/2", completi di dado girevole per orientamento manometro in fase di montaggio.

A spillo, in linea con volantino di manovra

Acciaio al carbonio



Informazioni tecniche

Descrizione tecnica

Gli esclusori a spillo FT 290 (in linea) vengono normalmente utilizzati a protezione del manometro in quanto assolvono la duplice funzione di attutire lo shock della pressione, in fase di apertura, e di isolare lo stesso dalla linea in pressione. Stampati in acciaio ad alta resistenza, protetti da un accurato trattamento, sottoposti a severi controlli offrono sicurezza di affidabilità e di durata. Particolare attenzione merita l'adozione di un dado girevole che consente all'utilizzatore di allacciare il manometro, orientato nella posizione a lui più consona, con una singola operazione di bloccaggio. La guarnizione, fornita di serie, e inserita nel dado stesso, impedisce qualsiasi trafileamento tra il raccordo e il manometro. Qualora il manometro fosse dotato di filettatura conica si rende necessario l'utilizzo delle pastiglie in rame FT 1201 da richiedere separatamente. Idonei per pressioni fino a 400 bar e temperature da -20° a +100° possono essere montati a pannello mediante l'inserimento di apposite ghiere (G) fornibili a richiesta. A richiesta: • Versioni con connessioni Femmina/Femmina (01) • Per tubi rigidi (04) • Per tubi flessibili (05) • Guarnizioni in Viton (V) • Completi di ghiere (G) indicare se KM o esagonali • Versione inox FT 2290

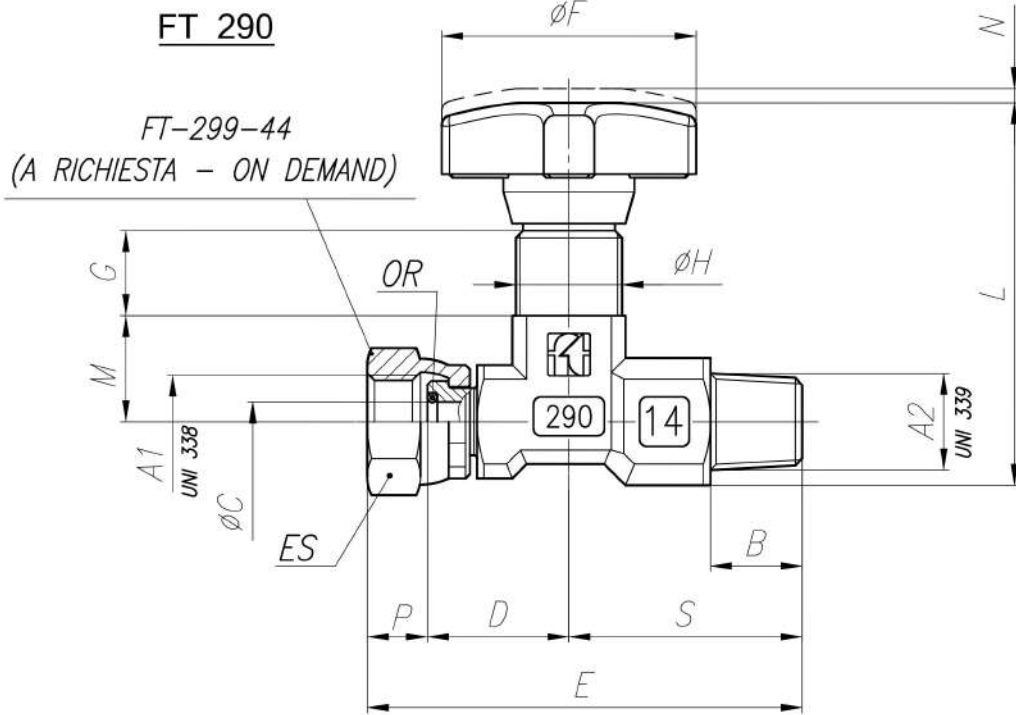
Materiali

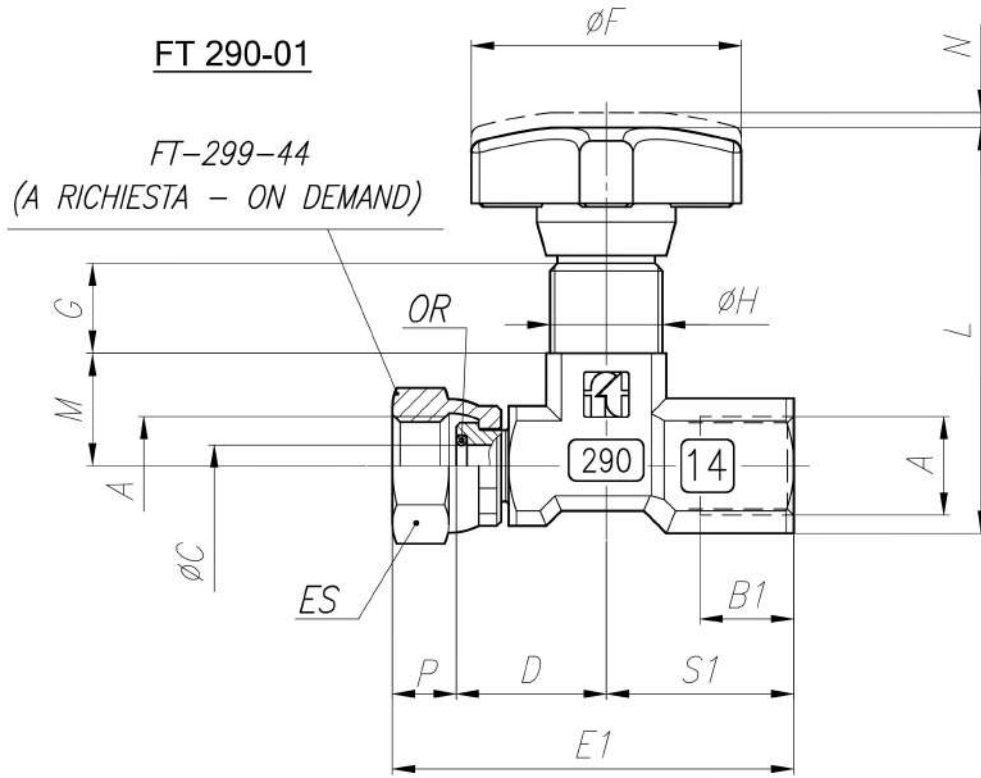
CORPO VALVOLA / VALVE BODY	Acciaio/Steel 11 S Mn Pb 37-UNI EN 10087
SPILO / NEEDLE	Acciaio/Steel 35 S Mn Pb 10-UNI EN 10087
GUARNIZIONI / GASKETS	Di serie NBR - A richiesta FPM / Standard NBR-on demand FPM
ANELLI ANTIESTRUSIONE / ANTI-EXTRUSION RING	PTFE
MANOPOLA TIPO MP / KNOB TYPE MP	NYLON 66

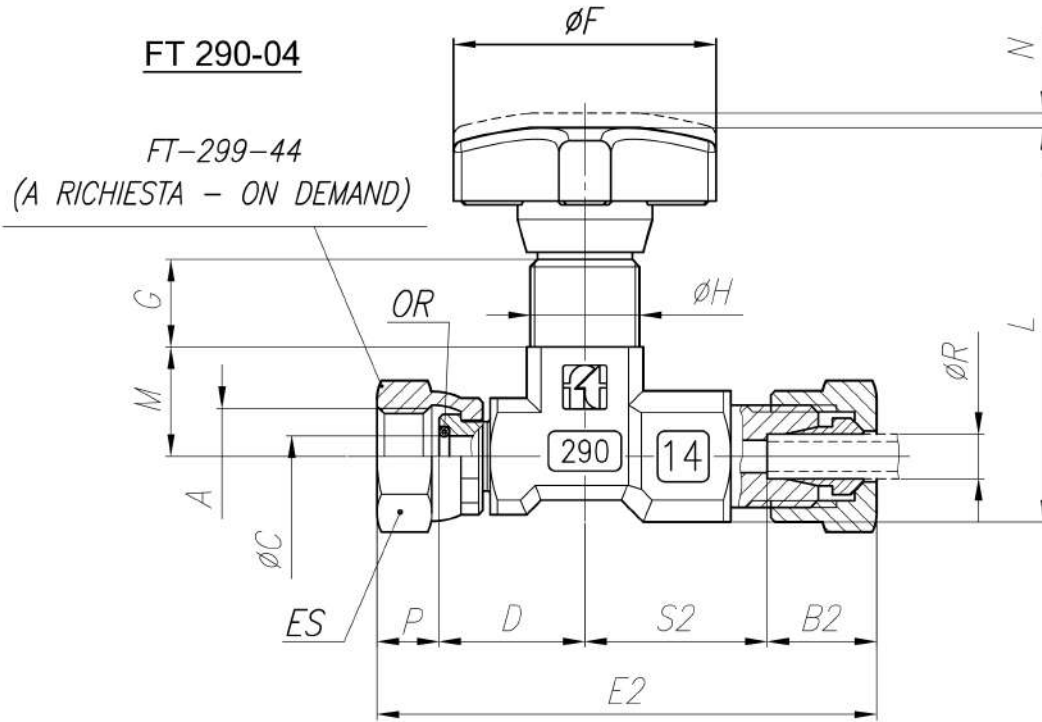
Tabelle dimensionali e disegno quotato

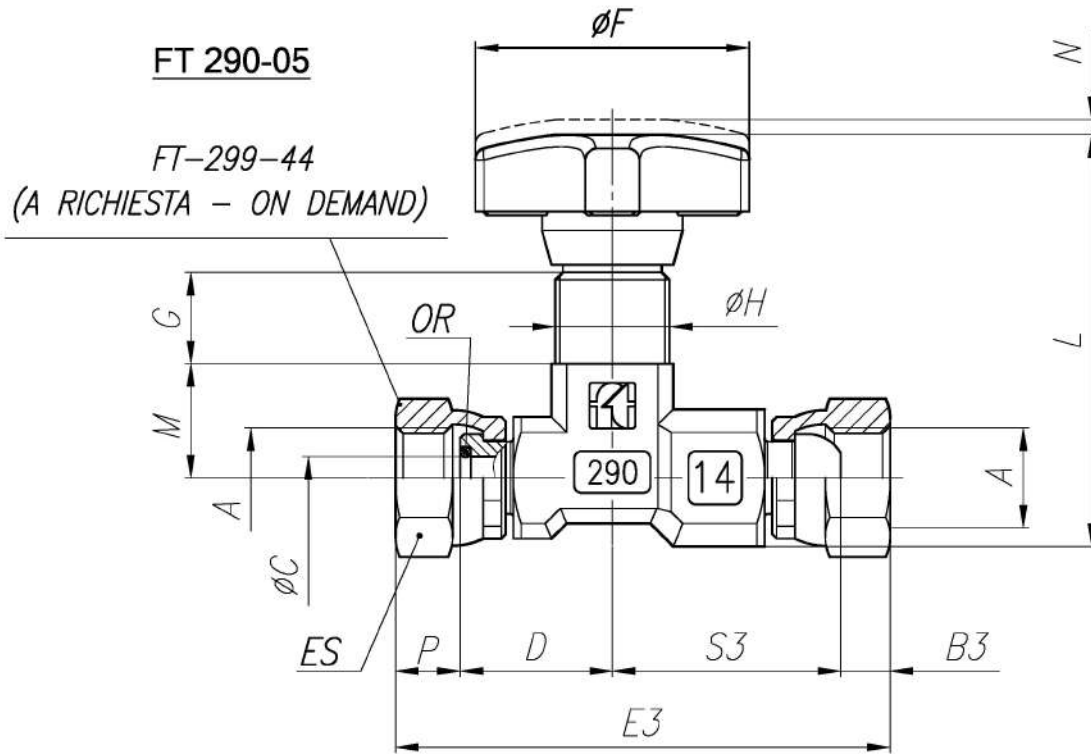


FT 290									
TIPO / TYPE	A1 UNI 338	A2 UNI 339	B	∅C	D	E	∅F	G	H
14	1/4" G	1/4" Gc	13	5,6	20	61,5	34	12	M15x1
12	1/2" G	1/2" Gc	16	6,5	32	83	40	12,5	M20x1
TIPO / TYPE	L	M	N	P	S	OR	Es.	PESO / WEIGHT KG	
14	53	15	2	8,5	33	2018	18	0,130	
12	82,5	19	6	11	40	2021	27	0,425	
FT 290-01 , FT 290-04 , FT 290-05									
TIPO / TYPE	A	B1	B2	B3	∅C	D	E1	E2	E3
01	1/4" G	11	-	-	5,6	20	55	-	-
04	1/4" G	-	15	-	5,6	20	-	69,5	-
05	1/4" G	-	-	6,5	5,6	20	-	-	66
TIPO / TYPE	∅F	G	H	L	M	N	P	R	S1
01	34	12	M15x1	53	15	2	9	6	25
04	34	12	M15x1	53	15	2	9	6	-
05	34	12	M15x1	53	15	2	9	6	-
TIPO / TYPE	S2	S3	OR	Es.	PESO / WEIGHT KG				
01	-	-	2018	18	0,125				
04	25	-	2018	18	0,150				
05	-	30	2018	18	0,145				











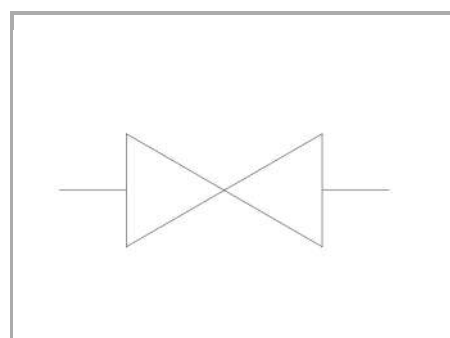
Esclusori per manometro a 90°

FT 2291

Esclusore per manometro a 90°, filetti disponibili da 1/4", completo di dado girevole per orientamento manometro in fase di montaggio.

A spillo, a 90° e volantino di manovra

Acciaio Inox Aisi 316



Informazioni tecniche

Descrizione tecnica

Gli esclusori a spillo FT 2291 (a 90°) vengono normalmente utilizzati a protezione del manometro in quanto assolvono la duplice funzione di attutire lo shock della pressione, in fase di apertura, e di isolare lo stesso dalla linea in pressione. Sottoposti a severi controlli offrono sicurezza di affidabilità e di durata. Particolare attenzione merita l'adozione di un dado girevole che consente all'utilizzatore di allacciare il manometro, orientato nella posizione a lui più consona, con una singola operazione di bloccaggio. La guarnizione, fornita di serie, e inserita nel dado stesso, impedisce qualsiasi trafilamento tra il raccordo e il manometro. Corredati di connettore FT 2299-24 permettono anche il collegamento di manometri con attacco da 1/2" Gas. Idonei per pressioni fino a 400 bar e temperature da -20° a +130° possono essere montati a pannello mediante l'inserimento di apposite ghiere (G) fornibili a richiesta.

Materiali

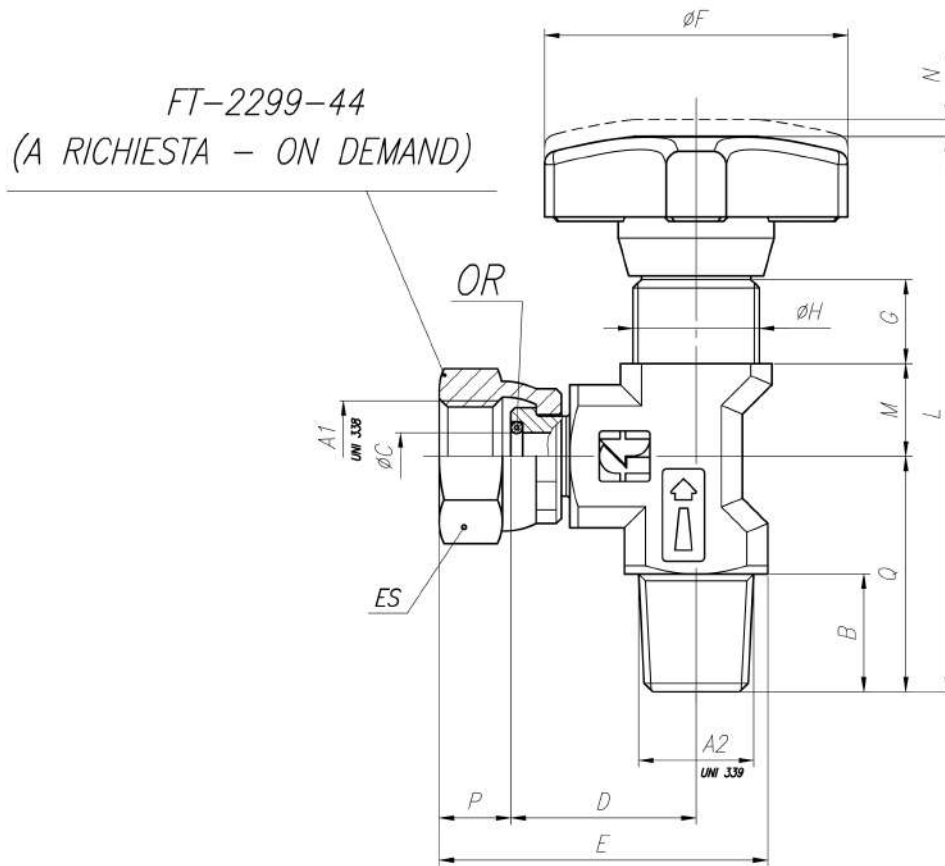
CORPO VALVOLA / VALVE BODY	Acciaio INOX / Stainless Steel AISI 316
SPILLO / NEEDLE	Acciaio INOX / Stainless Steel AISI 630
GUARNIZIONI / GASKETS	FPM
ANELLI ANTIESTRUSIONE / ANTI-EXTRUSION RING	PTFE
MANOPOLA TIPO MP / KNOB TYPE MP	NYLON 66



Tabelle dimensionali e disegno quotato

TIPO / TYPE	A1 UNI 338	A2 UNI 339	B	$\varnothing C$	D	E	$\varnothing F$	G	H
14	1/4" G	1/4" Gc	14	5,6	22	40	34	10	M15x1

TIPO / TYPE	L	M	N	P	Q	OR	Es.	PESO Kg
14	66	11	2	8,5	28	2018	18	0,105





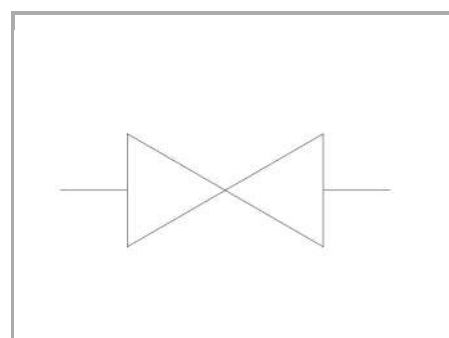
Esclusori per manometro a 90°

FT 291

Esclusore per manometro a 90°, filetti disponibili da 1/4", completo di dado girevole per orientamento manometro in fase di montaggio.

A spillo, a 90° e volantino di manovra

Acciaio al carbonio



Informazioni tecniche

Descrizione tecnica

Gli esclusori a spillo FT 291 (a 90°) vengono normalmente utilizzati a protezione del manometro in quanto assolvono la duplice funzione di attutire lo shock della pressione, in fase di apertura, e di isolare lo stesso dalla linea in pressione. Stampati in acciaio ad alta resistenza, protetti da un accurato trattamento, sottoposti a severi controlli offrono sicurezza di affidabilità e di durata. Particolare attenzione merita l'adozione di un dado girevole che consente all'utilizzatore di allacciare il manometro, orientato nella posizione a lui più consona, con una singola operazione di bloccaggio. La guarnizione, fornita di serie, e inserita nel dado stesso, impedisce qualsiasi trafileamento tra il raccordo e il manometro. Qualora il manometro fosse dotato di filettatura conica si rende necessario l'utilizzo delle pastiglie in rame FT 1201 raffigurate nel catalogo tecnico e da richiedere separatamente. Corredati di connettore FT 299-24 permettono anche il collegamento di manometri con attacco da 1/2" Gas. (In alternativa è consigliabile l'impiego del modello FT 290-12). Idonei per pressioni fino a 400 bar e temperature da -20° a +100° possono essere montati a pannello mediante l'inserimento di apposite ghiere (G) fornibili a richiesta. A richiesta: • Versioni con connessioni Femmina/Femmina (01) • Per tubi rigidi (04) • Per tubi flessibili (05) • Guarnizioni in Viton (V) • Completati di ghiere (G) indicare se KM o esagonali • Versione inox FT 2291

Materiali

CORPO VALVOLA / VALVE BODY	Acciaio/Steel 11 S Mn Pb 37-UNI EN 10087
SPILLO / NEEDLE	Acciaio/Steel 35 S Mn Pb 10-UNI EN 10087
GUARNIZIONI / GASKETS	Di serie NBR - A richiesta FPM / Standard NBR-on demand FPM
ANELLI ANTIESTRUSIONE / ANTI-EXTRUSION RING	PTFE
MANOPOLA TIPO MP / KNOB TYPE MP	NYLON 66

Tabelle dimensionali e disegno quotato



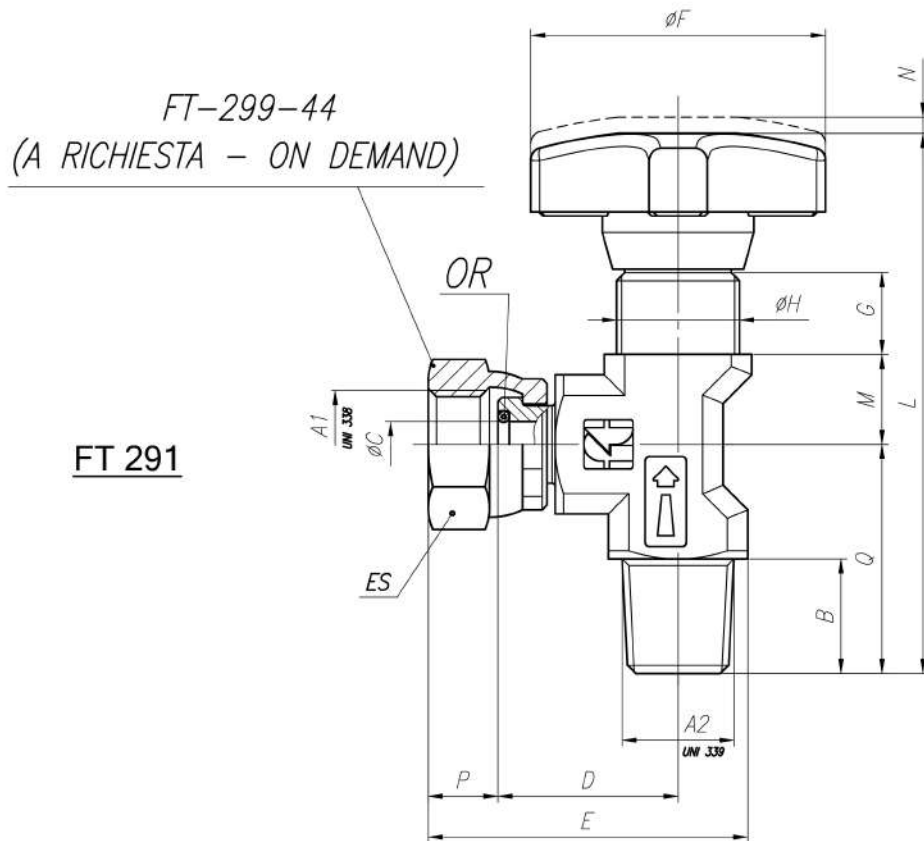
FT 291									
TIPO / TYPE	A1 UNI 338	A2 UNI 339	B	ϕC	D	E	ϕF	G	H
14	1/4" G	1/4" Gc	14	5,6	22,0	40	34	10	M15x1

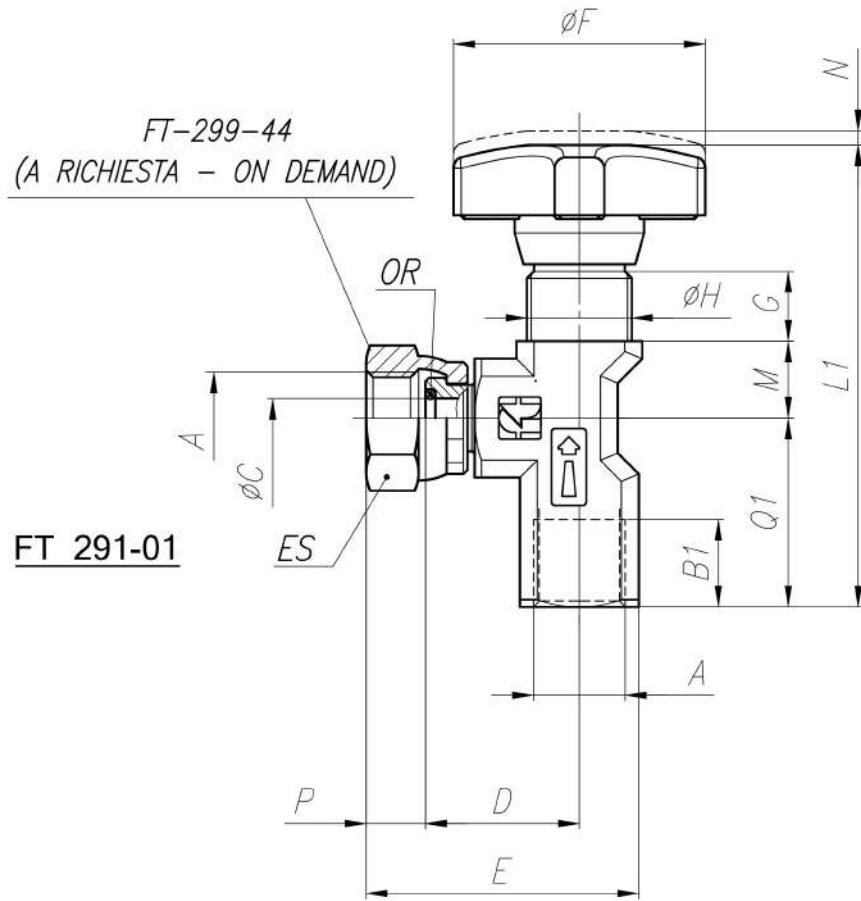
TIPO / TYPE	L	M	N	P	Q	OR	Es.	PESO / WEIGHT KG
14	66	11	2	8,5	28	2018	18	0,105

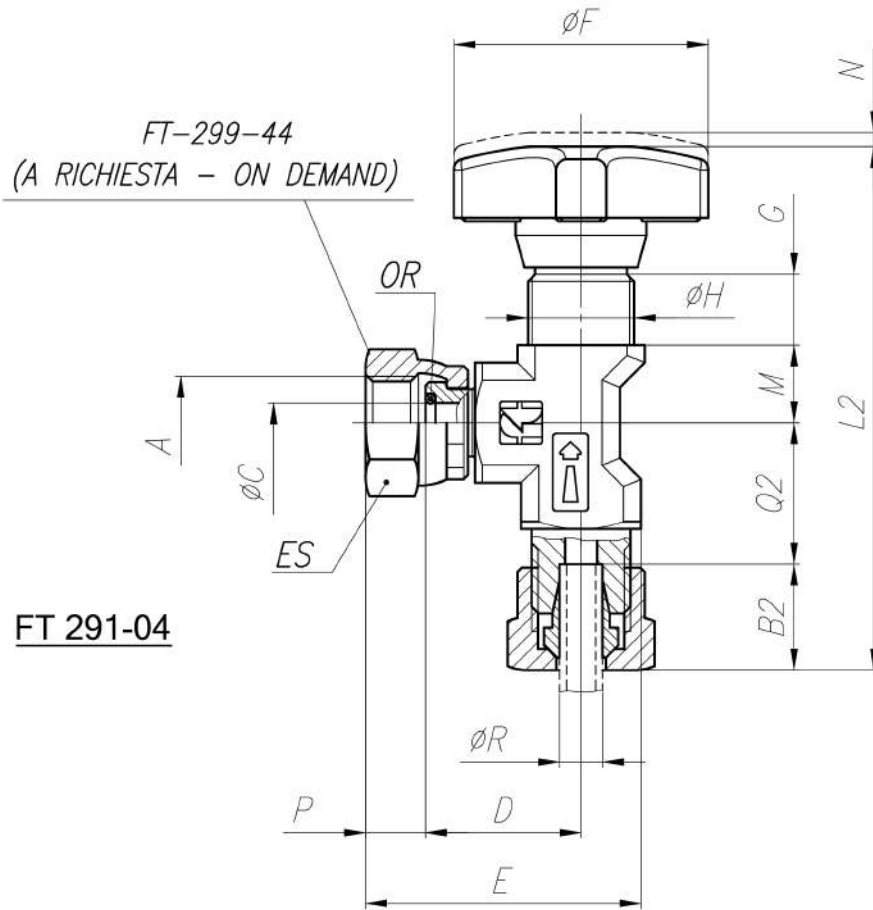
FT 291-01 , FT 291-04 , FT 291-05									
TIPO / TYPE	A	B1	B2	B3	ϕC	D	E	ϕF	G
01	1/4" G	11	-	-	5,6	22	40	34	10
04	1/4" G	-	15	-	5,6	22	40	34	10
05	1/4" G	-	-	6,5	5,6	22	40	34	10

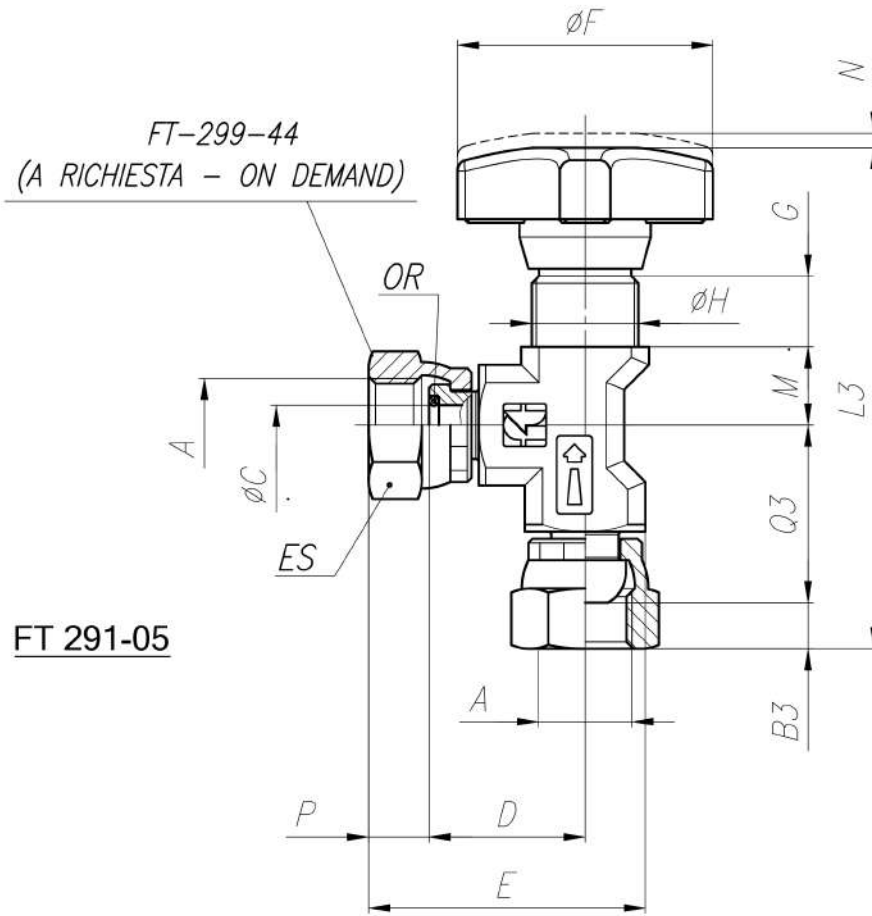
TIPO / TYPE	H	L1	L2	L3	M	N	P	Q1	Q2
01	M15x1	65	-	-	11	2	9,5	27	-
04	M15x1	-	73	-	11	2	9,5	-	20
05	M15x1	-	-	69,5	11	2	9,5	-	-

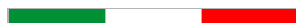
TIPO / TYPE	Q3	R	OR	Es.	PESO / WEIGHT KG
01	-	6	2018	18	0,125
04	-	6	2018	18	0,135
05	25	6	2018	18	0,130











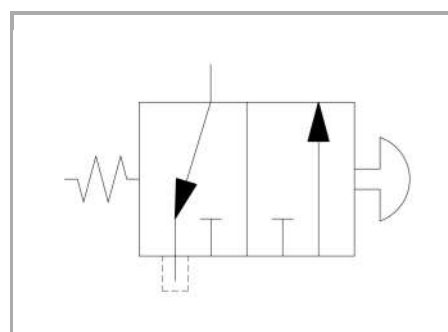
Esclusori per manometro a 3 vie con azionamento a pulsante

FT 292

Esclusore per manometro a pulsante, montaggio in linea o a pannello, attacco filettato da 1/4". Fornibile senza blocco della lettura a richiesta

Manuali con pulsante

Acciaio al carbonio



Informazioni tecniche

Descrizione tecnica

I nuovi esclusori a pulsante FT 292 vengono normalmente utilizzati a protezione del manometro in quanto assolvono la duplice funzione di attutire lo shock della pressione, in fase di apertura, e di isolare lo stesso dalla linea in pressione. La lettura avviene premendo il pulsante rilasciando il quale il pistoncino sezionatore, spinto dalla molla di contrasto, intercetta il fluido diretto allo strumento mettendone automaticamente a scarico la residua pressione. Un particolare accorgimento costruttivo permette di bloccare il pulsante nella posizione di lettura, facendolo ruotare nella direzione indicata dalla freccia, visualizzando così in modo continuo la pressione del circuito. Allo scarico è consentita una pressione max di 50 kg/cm². La modularità di montaggio è rappresentata, oltre che dal semplice collegamento in linea nella tubazione, dalla possibilità di inserimento a pannello. Le ghiera e le targhette per i montaggi a pannello vengono fornite solo se espressamente richieste, indicare se KM o esagonali. L'accurato studio dei componenti, delle condizioni di esercizio e dei materiali hanno contribuito al raggiungimento di un elevato standard qualitativo; confermato anche dai risultati di significativi test cui vengono regolarmente sottoposti. Completati di connettore FT 299 permettono un più rapido bloccaggio del manometro nella posizione più consona alla lettura. Possono essere impiegati per pressioni di esercizio fino a 400 bar.

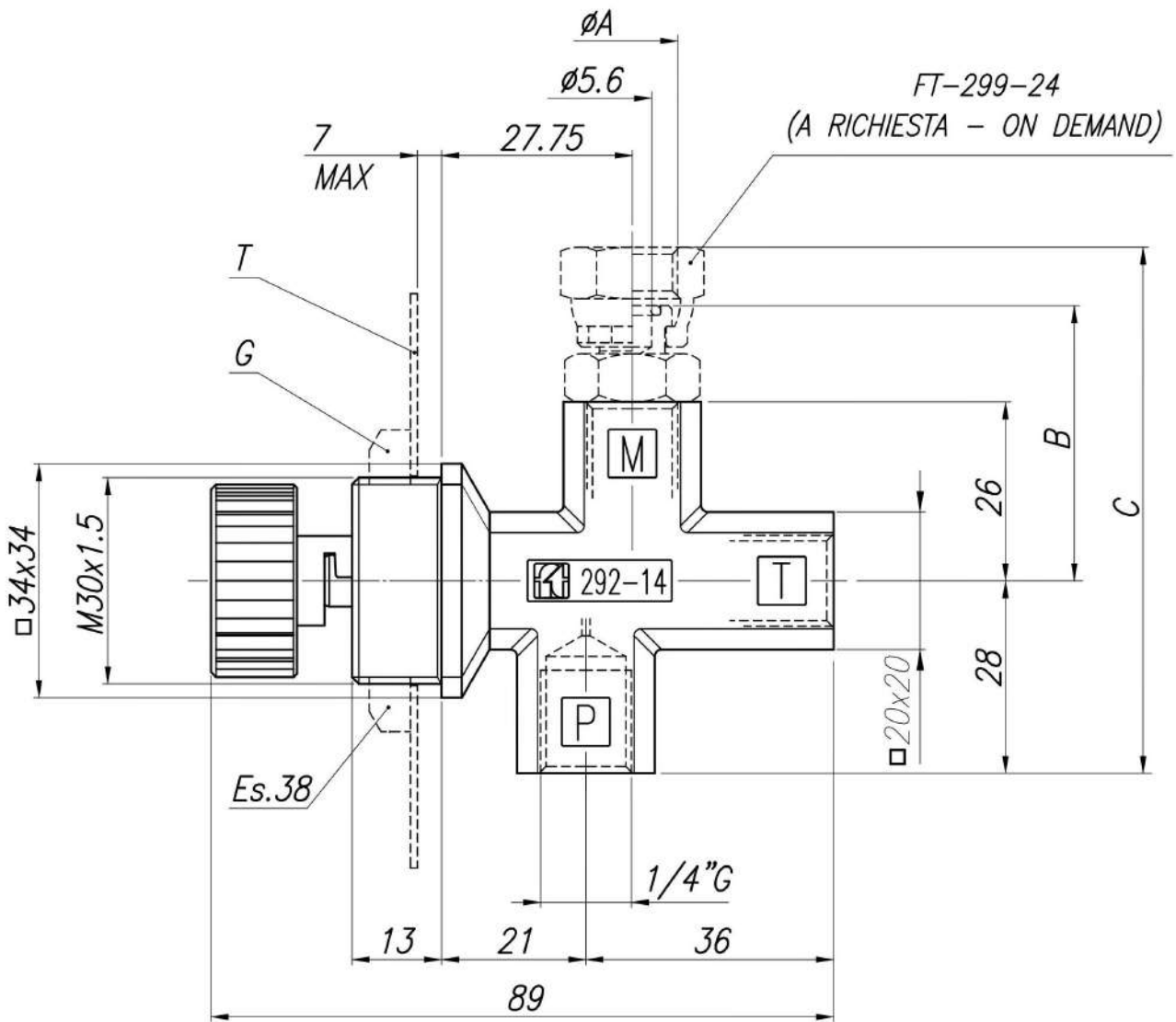
Materiali

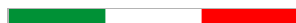
CORPO / BODY	Acciaio/Steel 11 S Mn Pb 37-UNI EN 10087
CURSORE / NEEDLE	Acciaio/Steel 35 S Mn Pb 10-UNI EN 10087
GUARNIZIONI / GASKETS	Di serie NBR - A richiesta FPM/Standard NBR-on demand FPM
PULSANTE / PUSH BUTTON	NYLON 66



Tabelle dimensionali e disegno quotato

TIPO / TYPE	ØA	B	C	PESO / WEIGHT KG
14	1/4" G	45	80	0,326





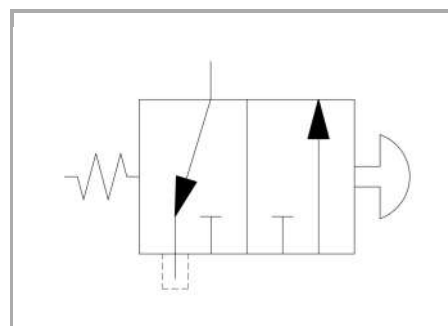
Esclusori per manometro a 3 vie con azionamento a pulsante e montaggio a piastra

FT 293

Esclusore per manometro a pulsante, montaggio a piastra, attacco disponibile Cetop 03.
Fornibile senza blocco della lettura a richiesta

Manuali con pulsante, attacchi a piastra

Acciaio al carbonio



Informazioni tecniche

Descrizione tecnica

I nuovi esclusori a pulsante FT 293 vengono normalmente impiegati a protezione del manometro in quanto assolvono la duplice funzione di attutire lo shock della pressione, in fase di apertura, e di isolare lo stesso dalla linea in pressione. La lettura avviene premendo il pulsante, rilasciando il quale, il pistoncino sezionatore, spinto dalla molla di contrasto, intercetta il fluido diretto allo strumento mettendone automaticamente a scarico la residua pressione. Un particolare accorgimento costruttivo permette di bloccare il pulsante nella posizione di lettura, facendolo ruotare nella direzione indicata dalla freccia, visualizzando così in modo continuo la pressione del circuito. Non è prevista la fornitura delle viti di fissaggio. L'accurato studio dei componenti, delle condizioni di esercizio e dei materiali hanno contribuito al raggiungimento di un elevato standard qualitativo; confermato anche dai risultati di significativi test cui vengono regolarmente sottoposti. Completati di connettore FT 299 permettono un più rapido bloccaggio del manometro nella posizione più consona alla lettura. Possono essere impiegati per pressioni di esercizio fino a 400 bar.

Materiali

CORPO / BODY	Acciaio/Steel 11 S Mn Pb 37-UNI EN 10087
CURSORE / NEEDLE	Acciaio/Steel 35 S Mn Pb 10-UNI EN 10087
GUARNIZIONI / GASKETS	Di serie NBR - A richiesta FPM/Standard NBR-on demand FPM
PULSANTE / PUSH BUTTON	NYLON 66

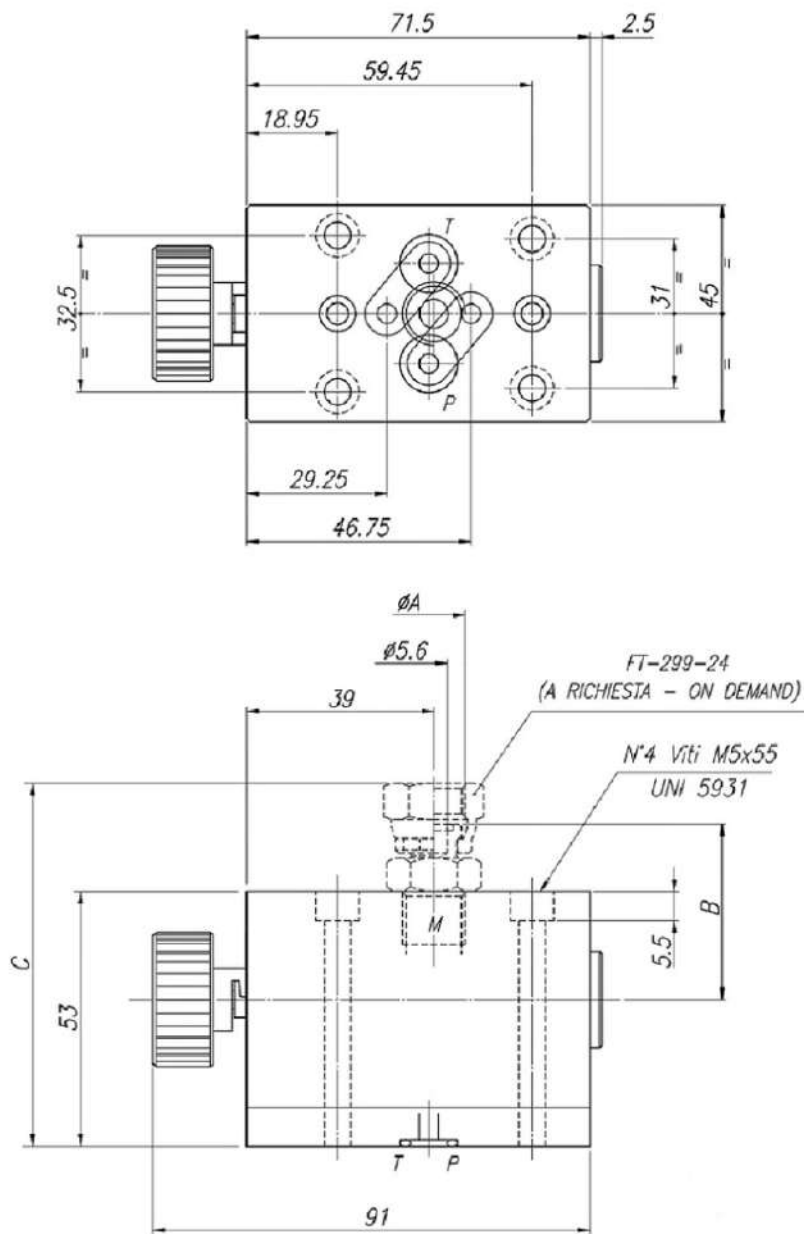


Tabelle dimensionali e disegno quotato

FT 293-03

TIPO / TYPE	ϕA	B	C	PESO / WEIGHT KG
03	1/4" G	36,5	75,5	1,231
03	1/2" G	40,5	82	1,317

CON CONNETTORE FT 299-24
WITH CONNECTOR FT 299-24

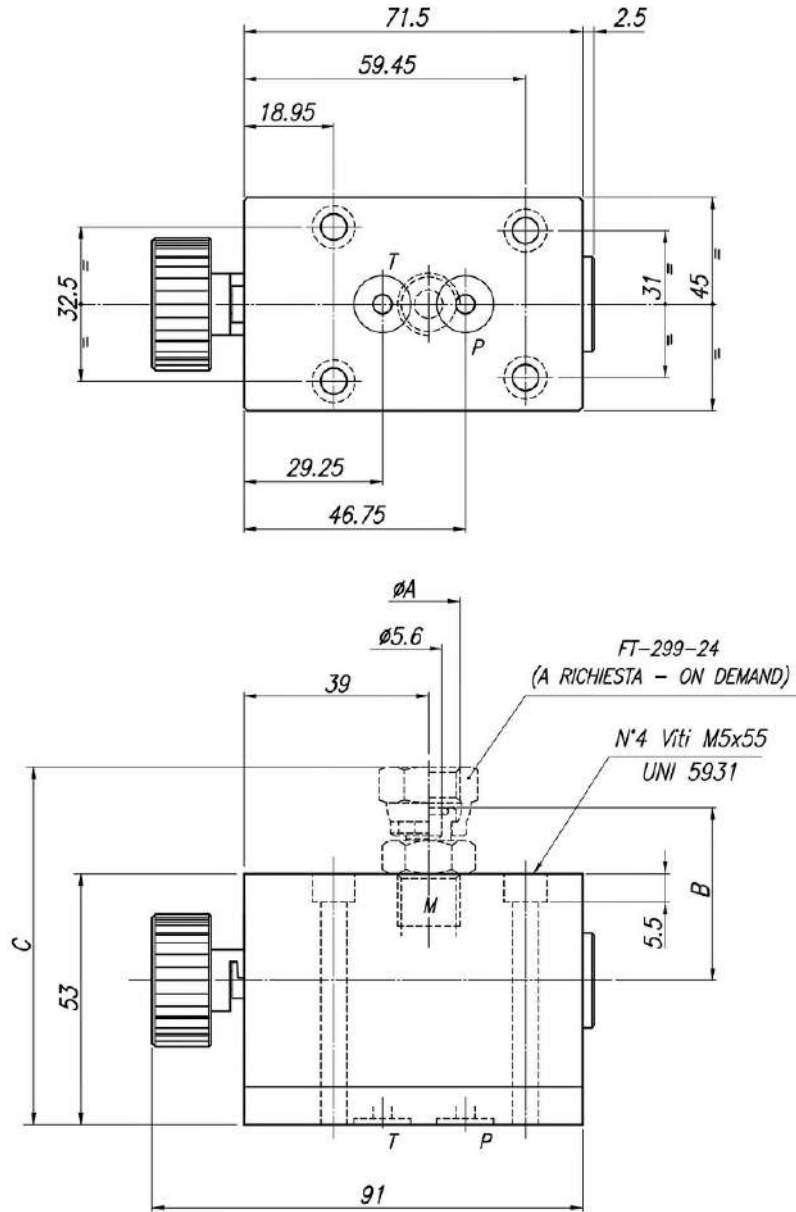




FT 293-14

TIPO / TYPE	ØA	B	C	PESO / WEIGHT KG
14	1/4" G	36,5	75,5	1,231
14	1/2" G	40,5	82	1,317

CON CONNETTORE FT 299-24
WITH CONNECTOR FT 299-24



LubeTeam Hydraulic S.r.l.

Administration and Headquarter:

Via Tufara Scautieri, 6

83018 - San Martino Valle Caudina (AV)

Office and Warehouse:

S.S. 7 Appia, Km. 237,00

82011 - Airola BN

ITALY

Tel. +39 0823 950 994

Fax +39 0823 412 546

www.lubeteam.it info@lubeteam.it

Italian VAT / C.F. e P.IVA: 01251720627

Follow us



This document is the property of LubeTeam Hydraulic S.r.l. All data reported here are for the exclusive use of the Receiver. Reproduction is not authorized without writing permission, in all or in part of the content of this document, in accordance to Law 633 art. 171, dated April 22, 1941.

Il presente documento è di proprietà della LubeTeam Hydraulic S.r.l. I dati riportati sono per esclusivo del destinatario. La riproduzione, di tutto o in parte, non è autorizzata senza permesso scritto secondo l'art. 171 della L. 633 del 22 Aprile 1941.