



GEMELS  
Settore Hydraulic  
Customized valves

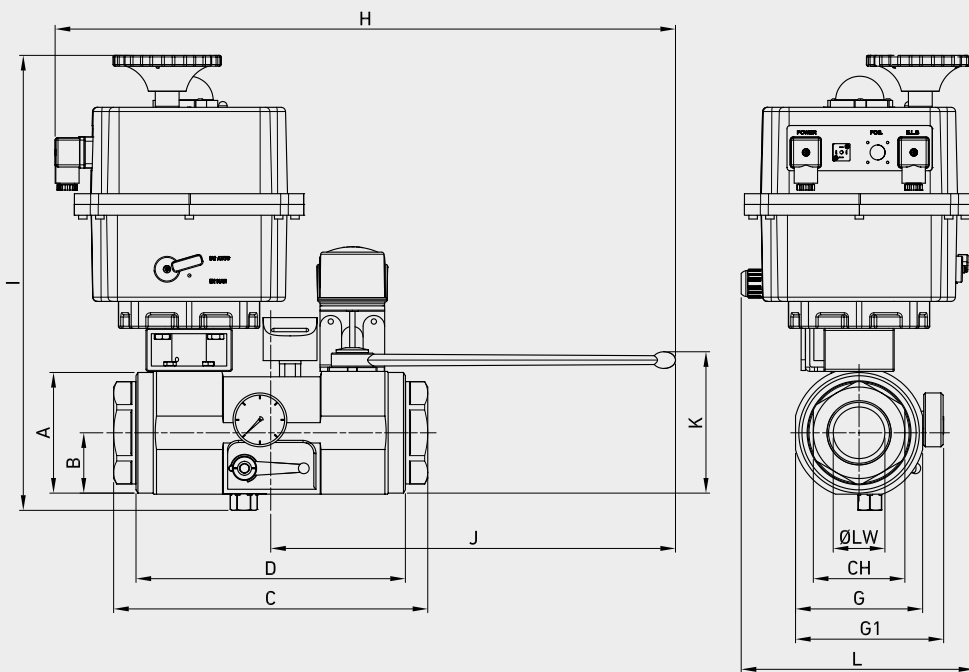


 HYDRAULIC  
COMPONENTS  
& FLUID CONTAMINATION  
CONTROL



All trademarks belong to their respective owners; third party trademarks, product names, trade names, corporate names and company names mentioned may be trademarks of their respective owners or registered trademarks of other companies and are used for instructional purposes and for the benefit of the owner, without any end of Copyright infringement in force.

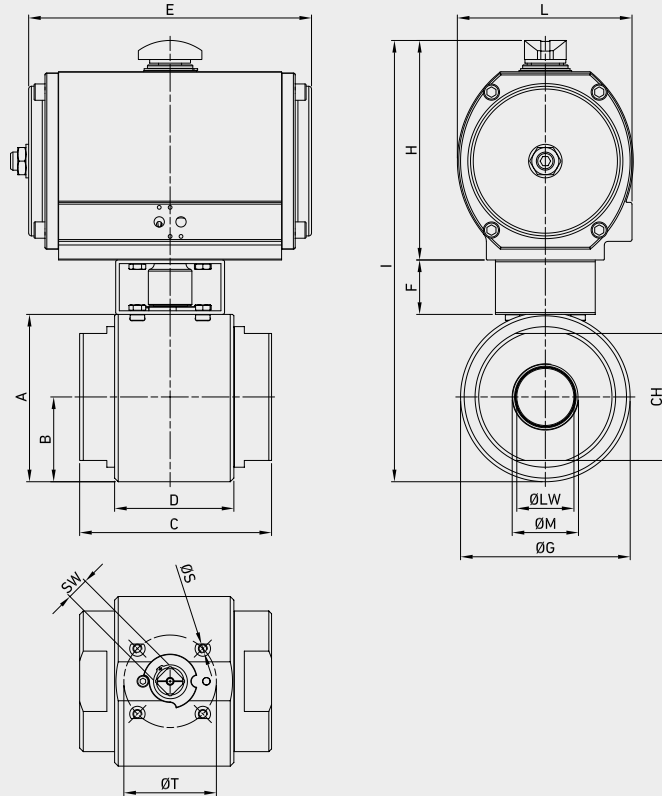
Tutti i marchi riportati appartengono ai legittimi proprietari; marchi di terzi, nomi di prodotti, nomi commerciali, nomi corporativi e società citati possono essere di proprietà dei rispettivi titolari o registrati da altre società e sono stati utilizzati a puro scopo esplicativo e a beneficio del possessore, senza alcun fine di violazione dei diritti di Copyright vigenti.



**FOR FIRE FIGHTING**

TYPE / ITEM CODE	DN		A	B	C	D	G	G1	H	I	J	K	L	CH	ØLW
GB2 S6 1 1/2	4	mm	112	56	292	250	118	137,5	576	422	376	131	216	85	48
		inch	4,41	2,20	11,50	9,84	4,65	5,41	22,68	16,61	14,80	5,16	8,50		1,89

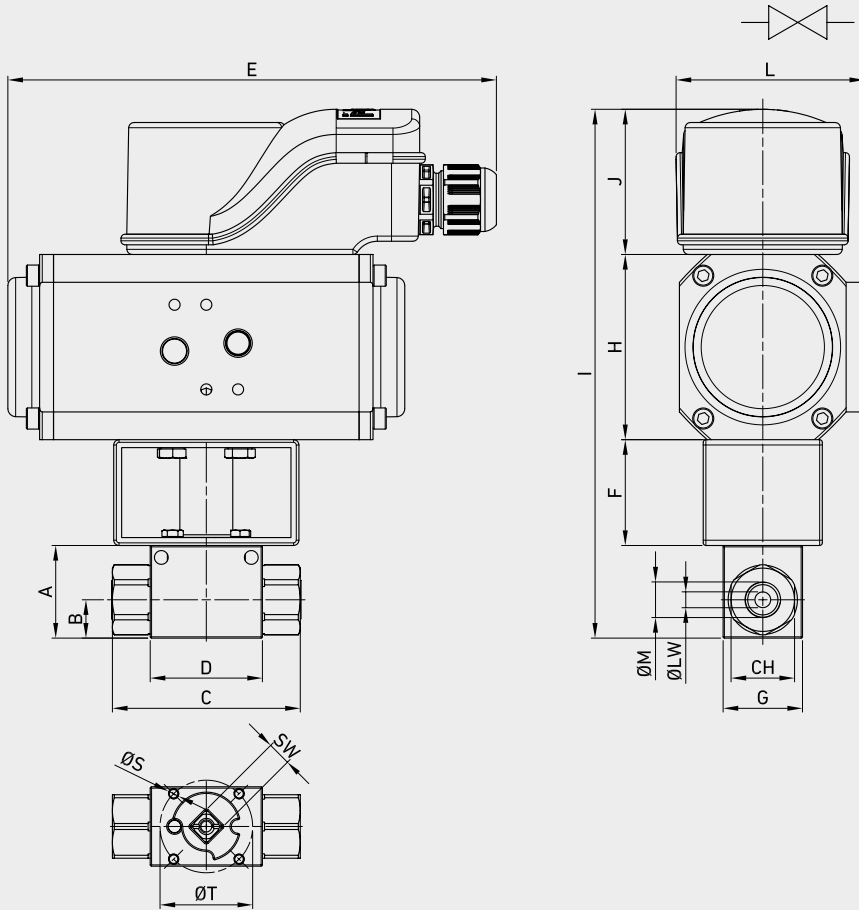
On request, VDS and FM approvals could be available



FOR FIRE FIGHTING

TYPE / ITEM CODE	DN	A	B	C	D	E	F	ØG	H	I	L	ØM	CH	ØS	ØT	ISO 5211	SW	ØLW	
GHP G 1/2	13	mm	53	27,5	119	79	150	40	55	96	190	70	G 1/2	38	M5	36	F03	9	13
		inch	2,09	1,08	4,69	3,11	5,91	1,57	2,17	3,78	7,48	2,76							
GHP G 3/4	20	mm	70	38,5	149	99	206	40	77	143	253	112,5	G 3/4	55	M6	50	F05	14	20
		inch	2,76	1,52	5,87	3,90	8,11	1,57	3,03	5,63	9,96	4,43							
GHP G 1	20	mm	80,5	45	168	105	206	40	90	143	263	112,5	G 1	60	M6	50	F05	14	25
		inch	3,17	1,77	6,61	4,13	8,11	1,57	3,54	5,63	10,35	4,43							
GHP G 1 1/4	20	mm	95	48,5	156	106	218	40	97	165	300	137	G 1 1/4	70	M6	50	F05	17	32
		inch	3,74	1,91	6,14	4,17	8,58	1,57	3,82	6,50	11,81	5,39							
GHP G 1 1/2	20	mm	111,5	58	166,5	110,5	218	40	116	165	317	137	G 1 1/2	75	M6	50	F05	17	40
		inch	4,39	2,28	6,56	4,35	8,58	1,57	4,57	6,50	12,48	5,39							
GHP G 2	20	mm	118,5	61,5	175	115	266	40	123	200	359	158	G 2	85	M6	50	F05	17	49
		inch	4,67	2,42	6,89	4,53	10,47	1,57	4,84	7,87	14,13	6,22							
GHP G 2 1/2	20	mm	184,5	93,5	211,5	131,5	266	60	187	200	425	158	G 2 1/2	140	M10	102	F10	24	63
		inch	7,26	3,68	8,33	5,18	10,47	2,36	7,36	7,87	16,73	6,22							
GHP G 3	20	mm	200	102	239	162,5	358	60	204	248	508	198	G 3	140	M10	102	F10	24	74
		inch	7,87	4,02	9,41	6,40	14,09	2,36	8,03	9,76	20,00	7,80							
GHP G 4	100	mm	236	120	295,5	219	358	60	240	248	544	198	G 4	170	M10	102	F10	24	95
		inch	9,29	4,72	11,63	8,62	14,09	2,36	9,45	9,76	21,42	7,80							

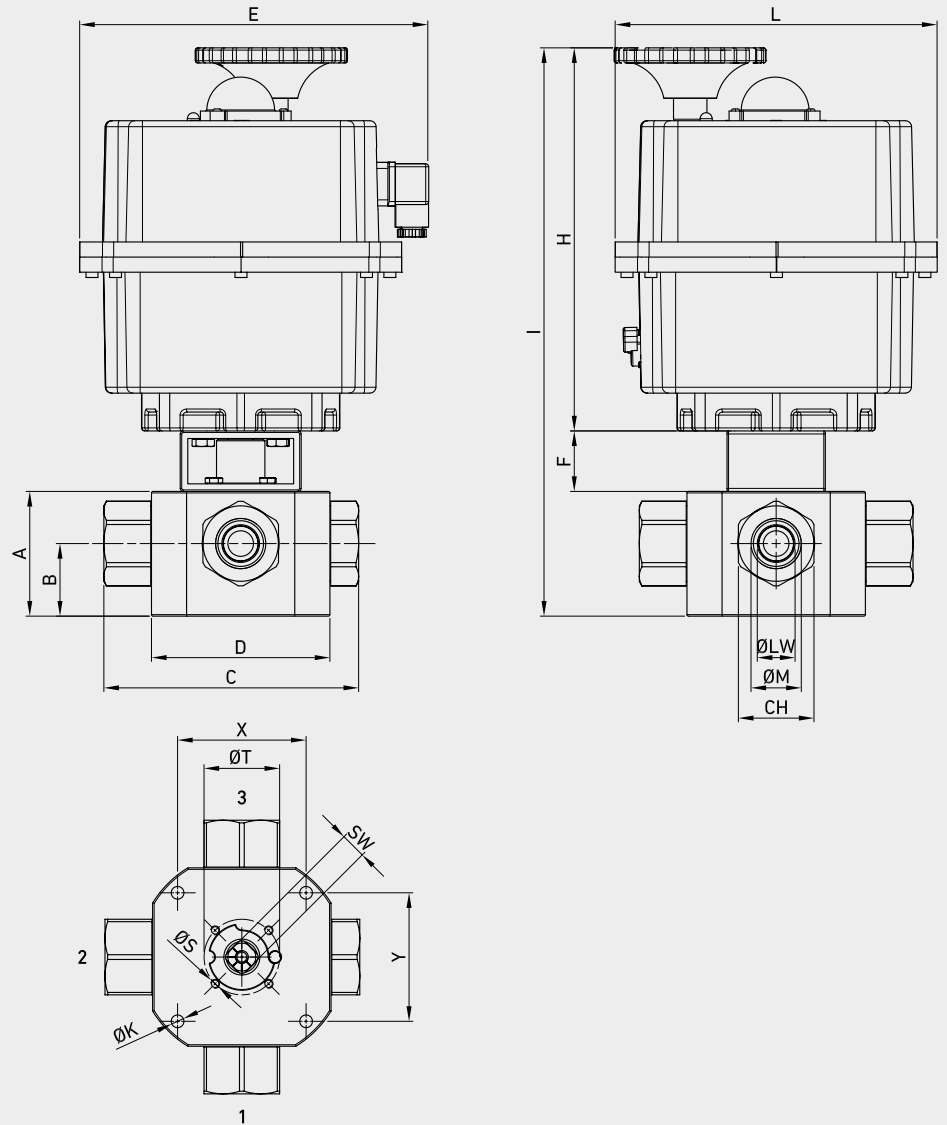
On request, VDS and FM approvals could be available



## FOR FIRE FIGHTING

TYPE / ITEM CODE	DN	A	B	C	D	E	F	G	H	I	J	L	ØM	CH	ØS	ØT	ISO 5211	SW	ØLW	
GE2 G 1/8	4	mm	35	14,5	71	42,4	185	40	30	70	200	55	72	G 1/8	24	M4	35	F03	9	4
		inch	1,38	0,57	2,80	1,67	7,28	1,57	1,18	2,76	7,87	2,17	2,83				1,38		0,35	0,16
GE2 G 1/4	6	mm	35	14,5	71	42,4	185	40	30	70	200	55	72	G 1/4	24	M4	35	F03	9	6
		inch	1,38	0,57	2,80	1,67	7,28	1,57	1,18	2,76	7,87	2,17	2,83				1,38		0,35	0,24
GE2 G 3/8	10	mm	40	17,4	73	44,4	185	40	35	70	205	55	72	G 3/8	30	M5	36	F03	9	10
		inch	1,57	0,69	2,87	1,75	7,28	1,57	1,38	2,76	8,07	2,17	2,83				1,42		0,35	0,39
GE2 G 1/2	13	mm	43	19,65	83	48,4	185	40	37	70	208	55	72	G 1/2	32	M5	36	F03	9	13
		inch	1,69	0,77	3,27	1,91	7,28	1,57	1,46	2,76	8,19	2,17	2,83				1,42		0,35	0,51
GE2 G 3/4	20	mm	57	25,4	95	62,5	213	40	49	118	270	55	113	G 3/4	41	M6	50	F05	14	20
		inch	2,24	1,00	3,74	2,46	8,39	1,57	1,93	4,65	10,63	2,17	4,45				1,97		0,55	0,79
GE2 G 1	25	mm	65	29,5	112,4	66,5	213	40	55	118	278	55	113	G 1	50	M6	50	F05	14	25
		inch	2,56	1,16	4,43	2,62	8,39	1,57	2,17	4,65	10,94	2,17	4,45				1,97		0,55	0,98
GE2 G 1 1/4 R	25	mm	65	29,5	120,4	66,5	213	40	55	118	278	55	113	G 1 1/4	55	M6	50	F05	14	25
		inch	2,56	1,16	4,74	2,62	8,39	1,57	2,17	4,65	10,94	2,17	4,45				1,97		0,55	0,98
GE2 G 1 1/2 R	25	mm	65	29,5	124,4	66,5	213	40	55	118	278	55	113	G 1 1/2	60	M6	50	F05	14	25
		inch	2,56	1,16	4,90	2,62	8,39	1,57	2,17	4,65	10,94	2,17	4,45				1,97		0,55	0,98

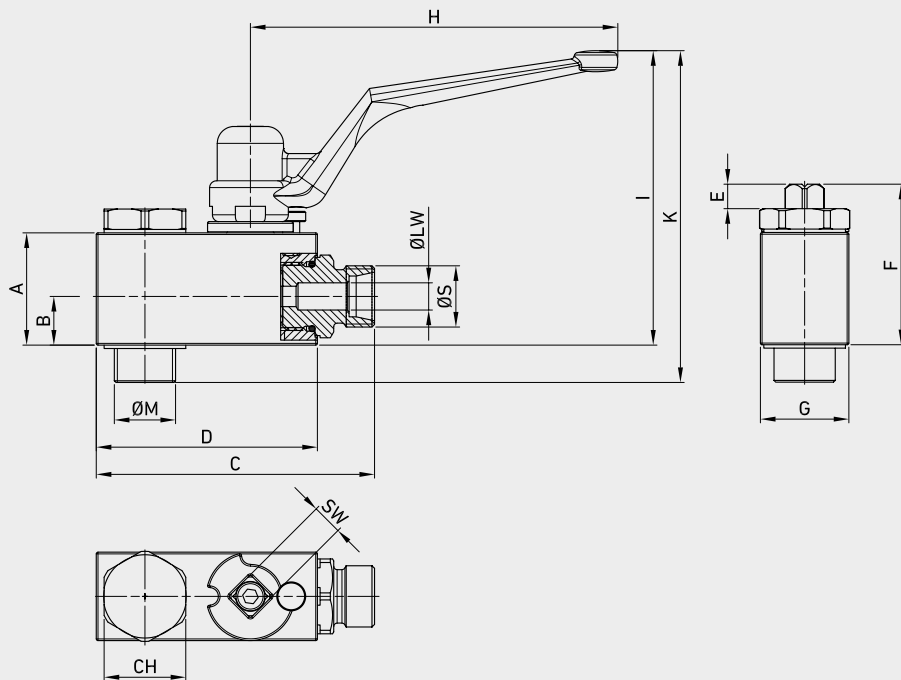
On request, VDS and FM approvals could be available



FOR AUTOMOTIVE

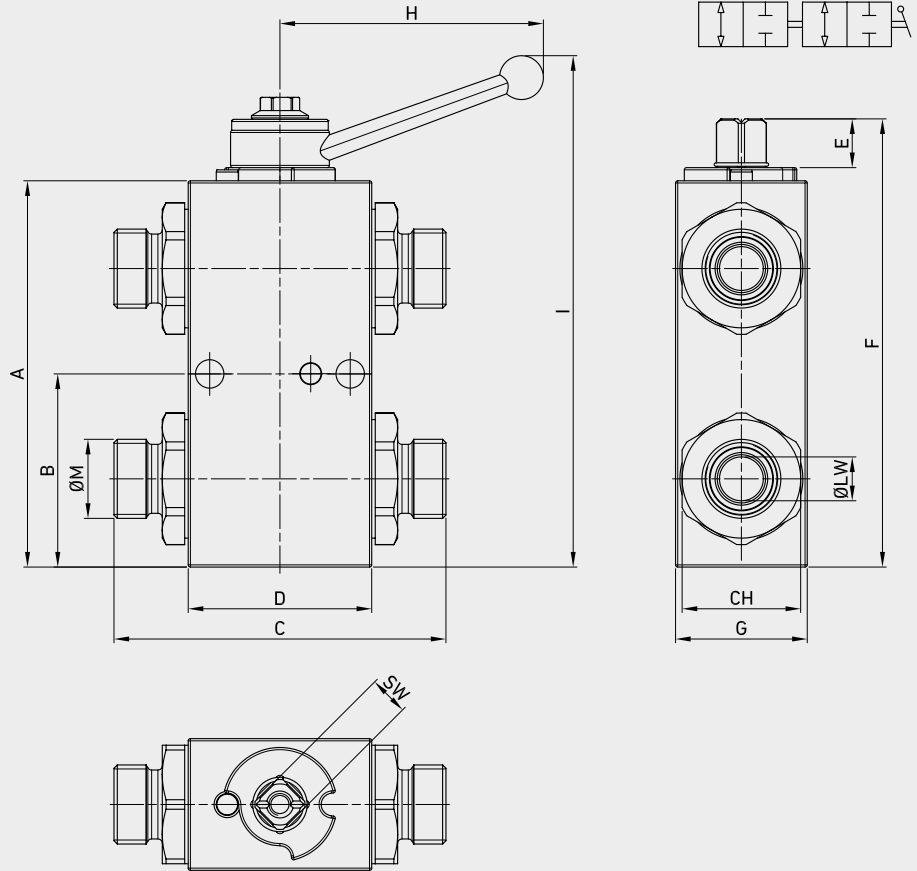
TYPE / ITEM CODE	DN	A	B	C	D	E	F	H	I	L	CH	ØK	ØT	ØS	X	Y	SW	ØM	ØLW	
GEX G 2	25	mm	82,5	48	169	118	230	40	253	376	218	50	8,5	50	M6	85	85	17	G 1	25
		inch	3,25	1,89	6,65	4,65	9,06	1,57	9,96	14,80	8,58		0,33	1,97		3,35	3,35	0,67		0,98





FOR AGRICULTURAL

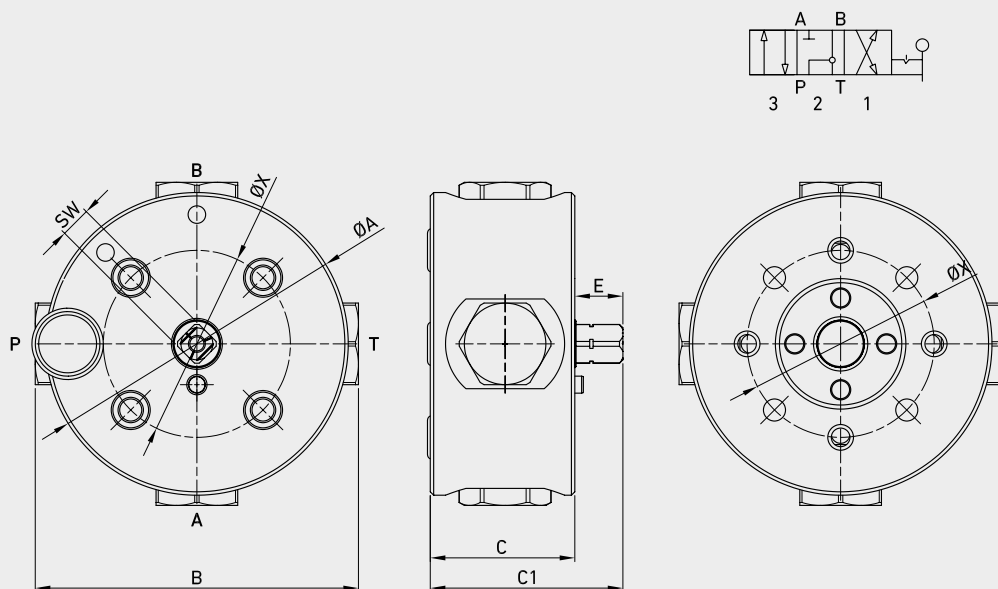
TYPE / ITEM CODE	DN	A	B	C	D	E	F	G	H	I	SW	CH	ØLW	K	ØM	ØS
GE1 EXTENDED 1/4	6	mm	33	14,3	81,8	65	7,2	47,2	26	108	87	9	6	97,5	M18x1,5	M18x1,5
		inch	1,30	0,56	3,22	2,56	0,28	1,86	1,02	4,25	3,43	0,35	0,24	3,84		



FOR AGRICULTURAL

TYPE / ITEM CODE	DN	A	B	C	D	E	F	G	H	I	Ø M	CH	SW	ØLW	
GE1 TANDEM DIN12L	10	mm	88	44	75,6	41,8	11,1	102	30	60	116	M18x1,5	27	9	10
		inch	3,46	1,73	2,98	1,65	0,44	4,02	1,18	2,36	4,57			0,35	0,39
GE1 TANDEM G3/8	10	mm	88	44	71	41,8	11,1	102	30	104	130	G3/8	27	9	10
		inch	3,46	1,73	2,80	1,65	0,44	4,02	1,18	4,09	5,12			0,35	0,39
GE1 TANDEM DIN15L	13	mm	88	44	83	44,4	11,1	102	35	110	131	M22x1,5	30	9	13
		inch	3,46	1,73	3,27	1,75	0,44	4,02	1,38	4,33	5,16			0,35	0,51
GE1 TANDEM G1/2	13	mm	88	44	83	44,4	11,1	102	35	110	131	G1/2	30	9	12
		inch	3,46	1,73	3,27	1,75	0,44	4,02	1,38	4,33	5,16			0,35	0,47



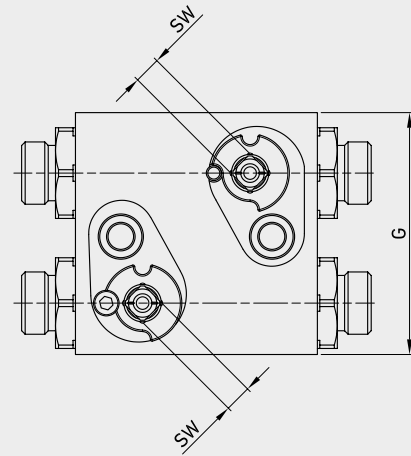
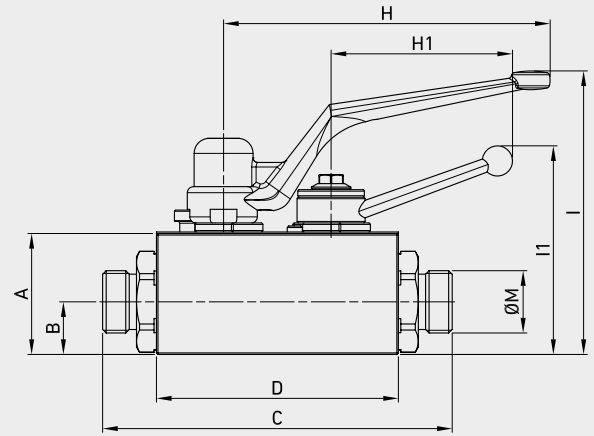
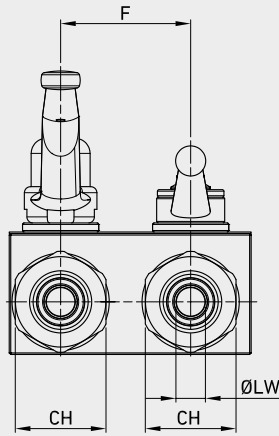


FOR AGRICULTURAL

TYPE / ITEM CODE	DN	ØA	B	C	C1	E	ØX	SW	
GP4K 1/4	6	mm	89	95	42,5	57	14	55	9
		inch	3,50	3,74	1,67	2,24	0,55	2,17	0,35

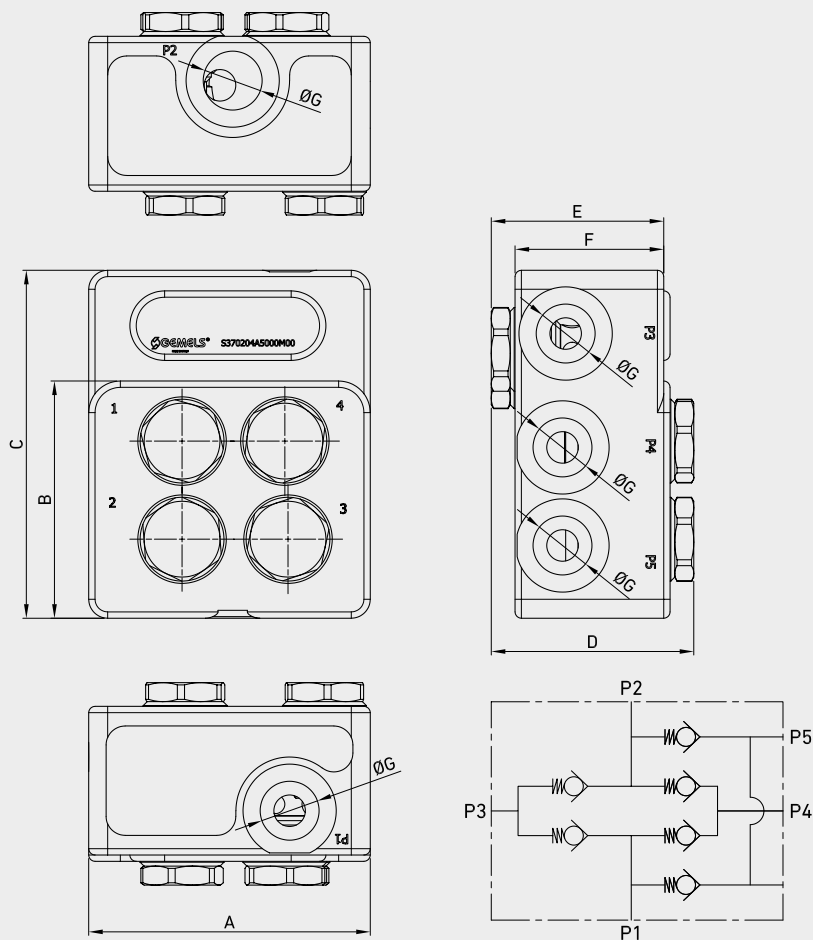
CUSTOMIZED

HDYRAULIC BALL VALVES



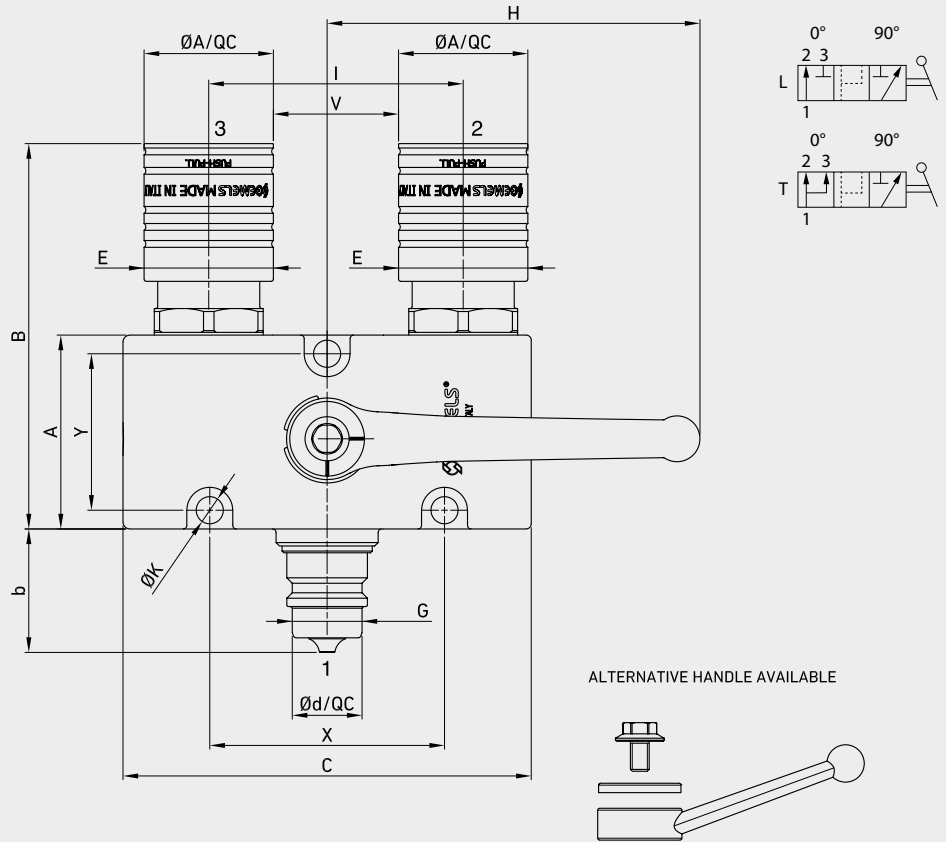
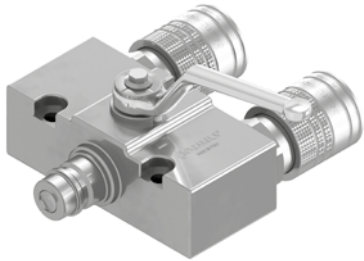
FOR AGRICULTURAL

TYPE / ITEM CODE	A	B	C	D	F	G	H	H1	I	I1	ØM	ØLW	CH	SW
GT 3/8	mm	40	17,4	115,6	80	43	80	180	60	94	69	M15x1,5	10	9
	inch	1,57	0,69	4,55	3,15	1,69	3,15	7,09	2,36	3,70	2,72		0,39	0,35



## FOR AGRICULTURAL

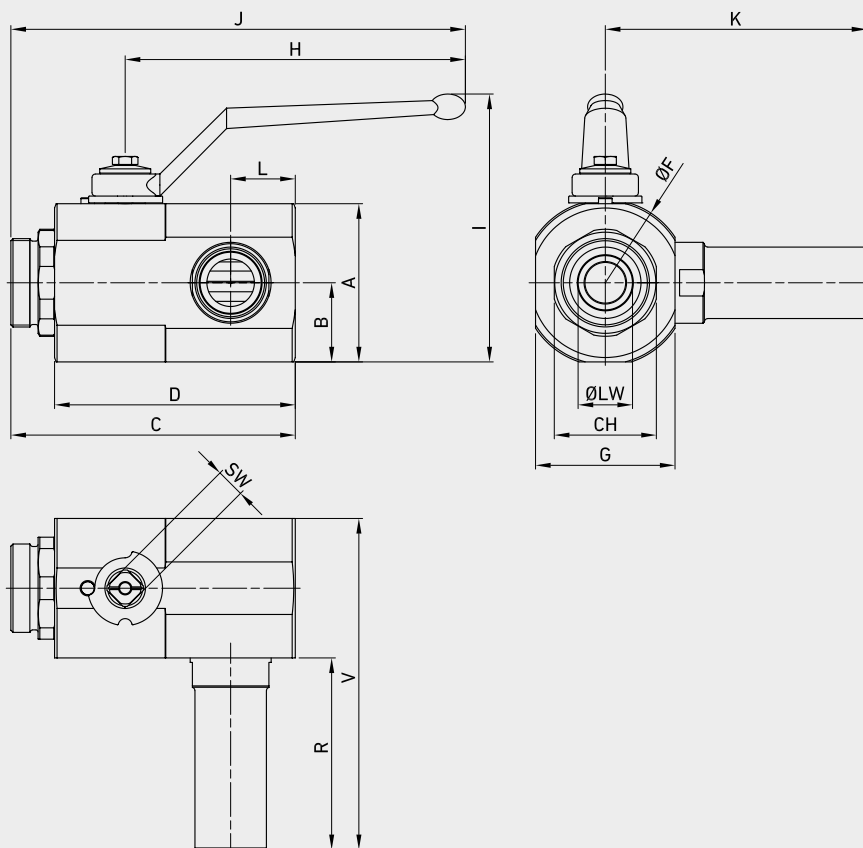
TYPE / ITEM CODE	DN		A	B	C	D	E	F	ØG
GEMFOLD G1/2 85/50L	25	mm	89	75	110	64	54,5	47	G 1/2
		inch	3,50	2,95	4,33	2,52	2,15	1,85	-



FOR AGRICULTURAL

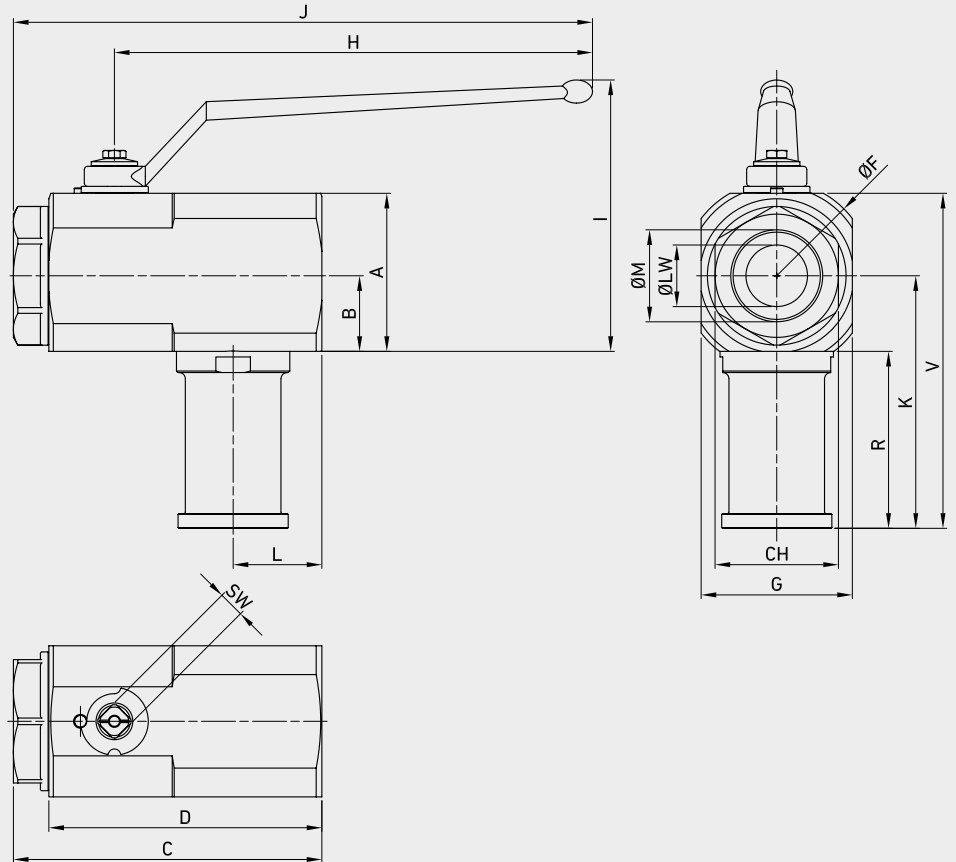
TYPE / ITEM CODE	DN	A	ØA/QC	B	b	C	Ød/QC	E	F	G	H	I	ØK	X	Y	V	SW	
GQ3K	13	mm	57	38	113,3	36,3	120	20,5	ISO A/PP	ISO A/PP	ISO A	110	75	8	69	46	36,8	17
		inch	2,24	1,50	4,46	1,43	4,72	0,81	Female	Female	Male	4,33	2,95	0,31	2,72	1,81	1,45	0,67

- On request
- available with all models of quick couplings
  - available also with short handles



## FOR BUILDING

TYPE / ITEM CODE	DN	A	B	C	D	H	I	L	J	ØM	ØLW	CH	G	ØF	K	R	V	SW	
VA DN25 35L PIPE 35L	25	mm	71	35,5	146	119,6	180	120	38	240	M45x2	25	55	74	83,5	178	141	215	14
		inch	2,80	1,40	5,75	4,71	7,09	4,72	1,50	9,45		0,98		2,91	3,29	7,01	5,55	8,46	0,55
VA DN32 42L PIPE 42L	32	mm	93	46,5	163,2	137,5	200	158	38	263	M52x2	32	60	82	98	161	120	202	17
		inch	3,66	1,83	6,43	5,41	7,87	6,22	1,50	10,35		1,26		3,23	3,86	6,34	4,72	7,95	0,67
VA DN32 G1 1/4 PIPE 35L	32	mm	93	46,5	157,5	137,5	200	158	38	257,5	G 1 1/4	32	70	82	98	126	141	167	17
		inch	3,66	1,83	6,20	5,41	7,87	6,22	1,50	10,14		1,26		3,23	3,86	4,96	5,55	6,57	0,67
VA DN32 G1 1/2 PIPE 42L	32	mm	93	46,5	157,5	137,5	200	158	38	257,5	G 1 1/2	32	70	82	98	161	120	202	17
		inch	3,66	1,83	6,20	5,41	7,87	6,22	1,50	10,14		1,26		3,23	3,86	6,34	4,72	7,95	0,67



FOR BUILDING

TYPE / ITEM CODE	DN	A	B	C	D	H	I	L	J	ØM	ØLW	CH	G	ØF	K	R	V	SW	
VA DN40 G2R PIPE SAE3000	40	mm	102,5	49	200	177	310	176	57,5	375,5	G2	40	80	98	123	164	115	217	17
		inch	4,04	1,93	7,87	6,97	12,20	6,93	2,26	14,78		1,57		3,86	4,84	6,46	4,53	8,54	0,67
VA DN40 G2R PIPE 42L	40	mm	102,5	49	200	177	200	167	57,5	265,5	G2	40	80	98	123	128,5	79,5	182	17
		inch	4,04	1,93	7,87	6,97	7,87	6,57	2,26	10,45		1,57		3,86	4,84	5,06	3,13	7,17	0,67
VA DN40 G2R PIPE G2M	40	mm	102,5	49	200	177	200	167	57,5	265,5	G2	40	80	98	123	158	109	211,5	17
		inch	4,04	1,93	7,87	6,97	7,87	6,57	2,26	10,45		1,57		3,86	4,84	6,22	4,29	8,33	0,67

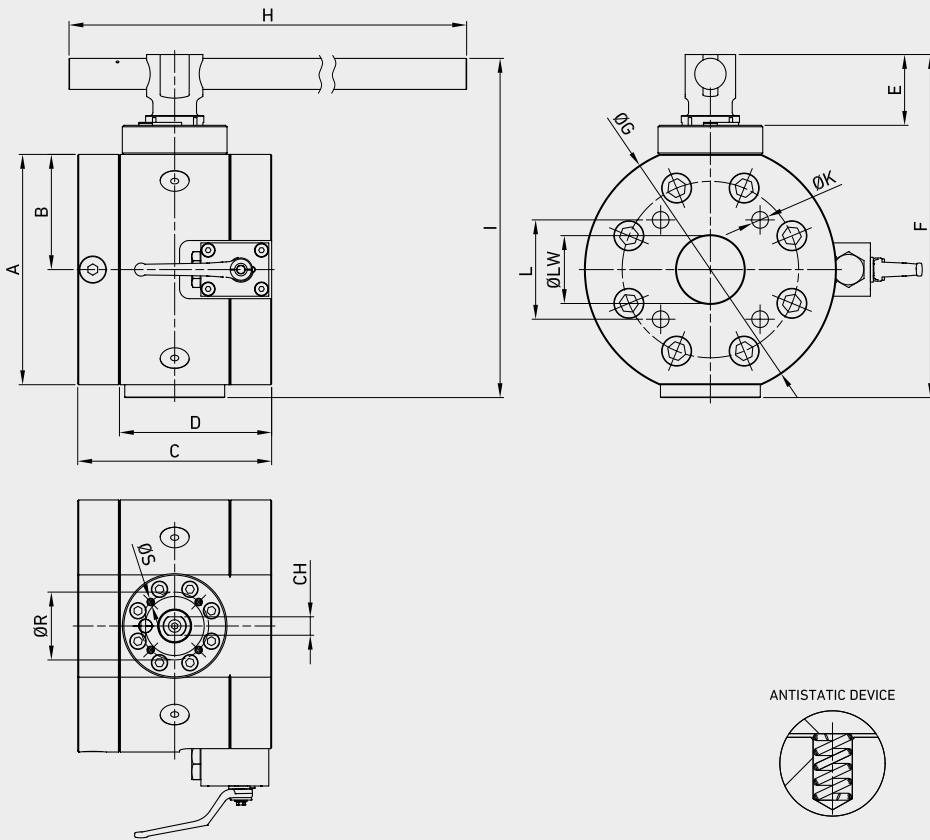
On request

Supply and assembly of NUT and CUTTING RING

Supply of KIT for pipe separately

Pipe available with different threads





ANTISTATIC DEVICE



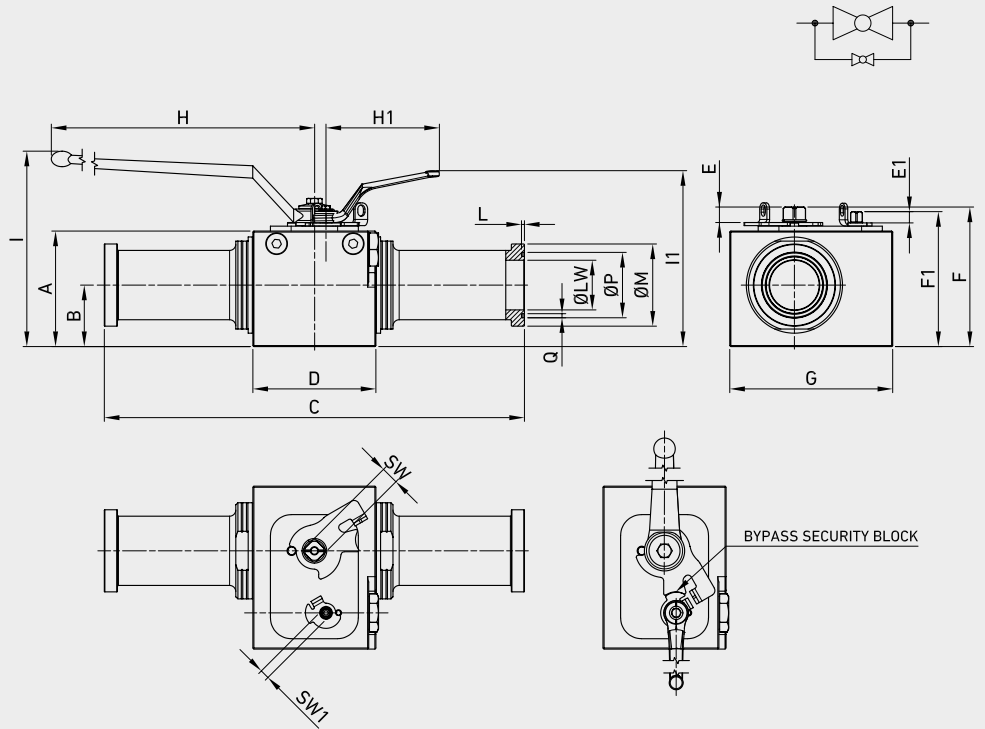
FOR STEEL PLANT

TYPE / ITEM CODE	DN	A	B	C	D	E	F	ØG	H	I	L	ØK	ØT	ØS	ISO5211	CH	ØLW
GRY 3"	74	mm	238	119	200	157	73	354	260	650	350	102,5	70				74
		inch	9,37	4,69	7,87	6,18	2,87	13,94	10,24	25,59	13,78	4,04	4xM20	2,76	M8	F07	19
GRY 4"	100	mm	300	150	280	223,5	77	412	300	650	400	113,2	102				100
		inch	11,81	5,91	11,02	8,80	3,03	16,22	11,81	25,59	15,75	4,46	4xM24	4,02	M10	F10	24



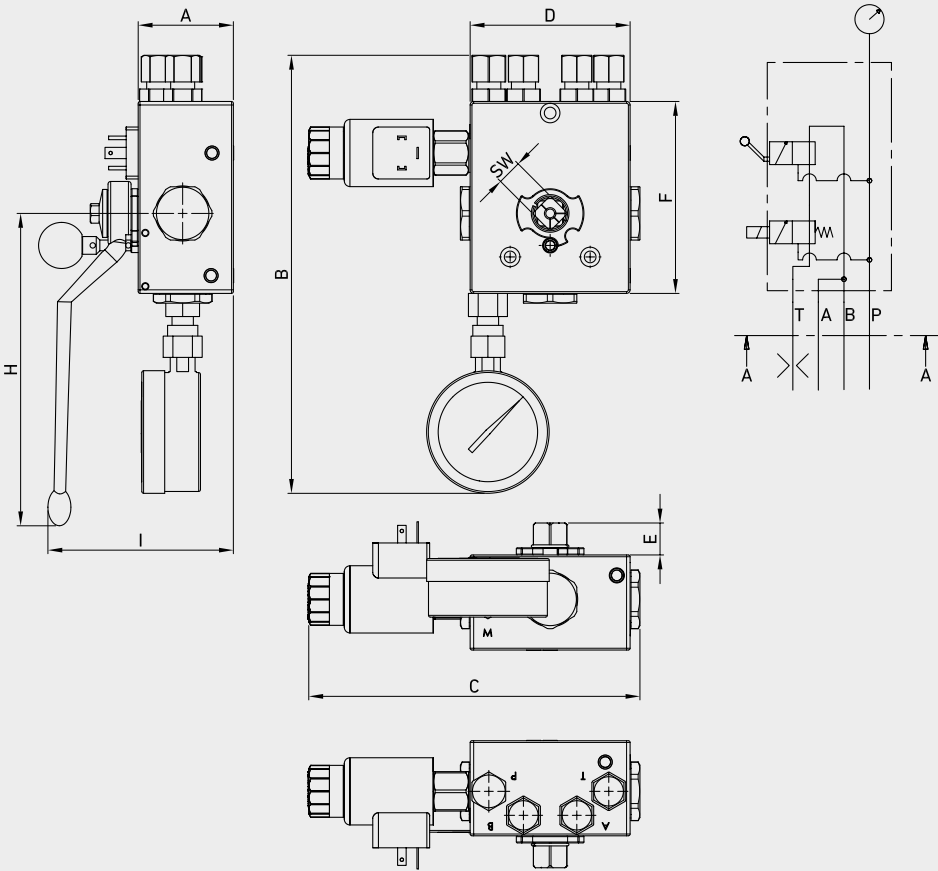
CUSTOMIZED

HDYRAULIC BALL VALVES



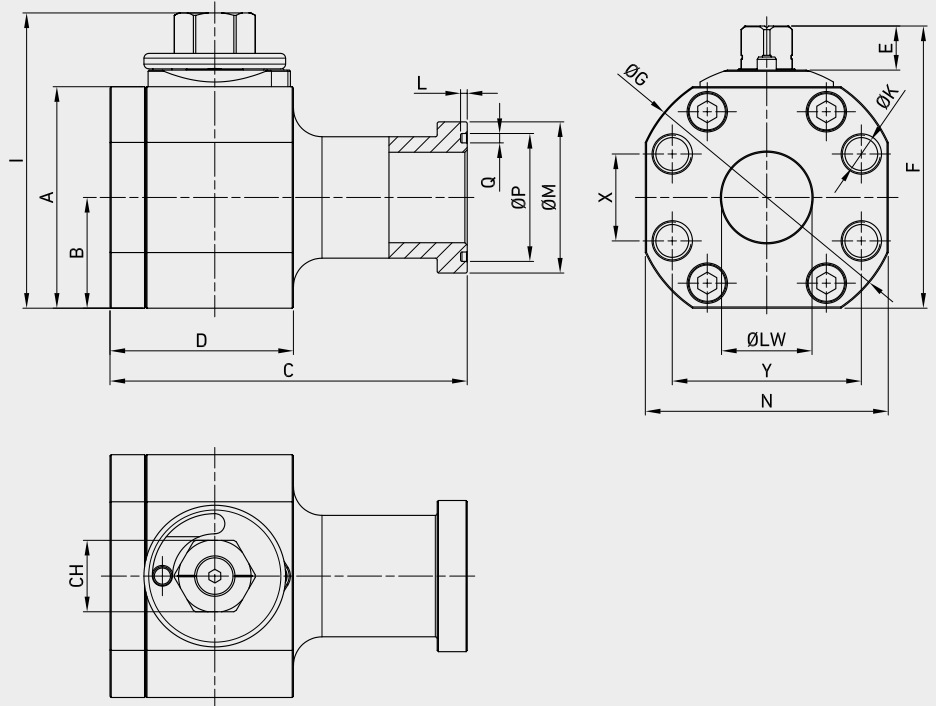
FOR STEEL PLANT

TYPE / ITEM CODE	DN	PN		A	B	C	D	E	E1	F	F1	G	H	H1	I	I1	ØM	ØP	Q	SW	SW1	ØLW	
GBYS6 (SAE J518 S6000 EXTRA LONG)	50	MPa	42	mm	112	60	406	119	15	11	135	131	157,5	310	110	189	170	79,4	63,25	3,94	17	9	48
		Psi	6090	inch	4,41	2,36	15,98	4,69	0,59	0,43	5,31	5,16	6,20	12,20	4,33	7,44	6,69	3,13	2,49	0,16	0,67	0,35	1,89



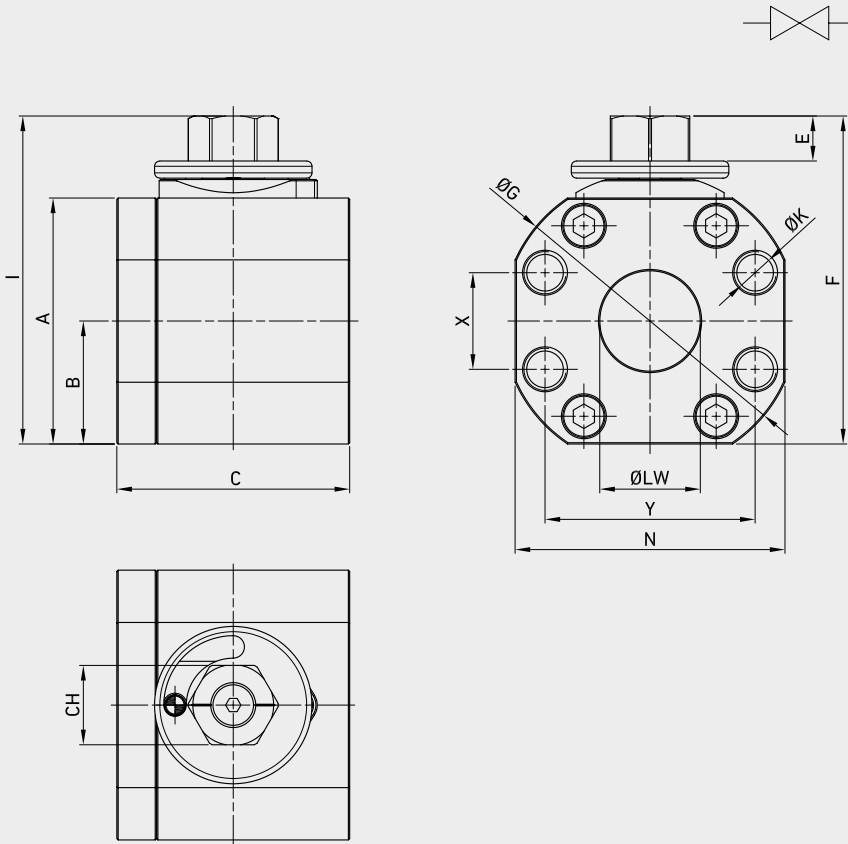
## FOR MARINE

TYPE / ITEM CODE	DN		A	B	C	D	E	F	H	I	SW
G3DB 3/8	10	mm	53,5	247	186	90	18	108	178	104	14
		inch	2,11	9,72	7,32	3,54	0,71	4,25	7,01	4,09	0,55



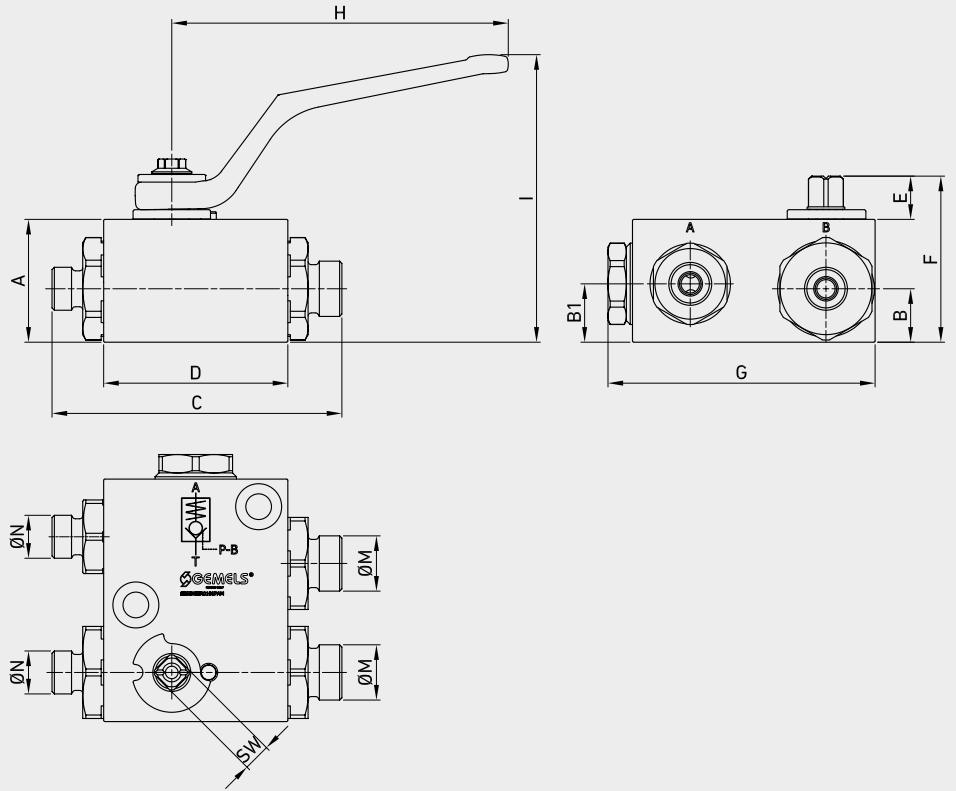
FOR BUILDING / HEAVY EQUIPMENT

TYPE / ITEM CODE	DN	A	B	C	D	E	F	ØG	I	L	ØM	N	CH	ØP	Q	X	Y	ØK	ØLW
GB2 S6 1 1/2	4	mm	93	46,5	150	77	118,5	112	124	2,79	63,5	102	30	53,72	3,94	36,5	79,4	4xM16	38
		inch	3,66	1,83	5,91	3,03	0,73	4,67	4,41	4,88	0,11	2,50		4,02	2,11	0,16	1,44		3,13
GB2 S3 2	25	mm	93	46,5	150	77	118,5	112	124	2,79	71,75	102	30	63,25	3,94	42,9	77,8	4xM12	38
		inch	3,66	1,83	5,91	3,03	0,73	4,67	4,41	4,88	0,11	2,82		4,02	2,49	0,16	1,69		3,06



FOR BUILDING / HEAVY EQUIPMENT

TYPE / ITEM CODE	DN	A	B	C	D	E	F	ØG	I	L	ØM	N	CH	ØP	Q	X	Y	ØK	ØLW
GB2 S3 2	25	mm	93	46,5	88	-	18,5	118,5	112	124	-	-	102	-	-	36,5	79,4	4xM16	38
		inch	3,66	1,83	3,46	-	0,73	4,67	4,41	4,88	-	-	4,02	30	-	-	1,44	3,13	



FOR BUILDING / HEAVY EQUIPMENT

TYPE / ITEM CODE	DN		A	B	B1	C	D	E	F	G	H	I	ØM	ØN	SW
GESp4 DIN12L/8L VBPSE 3/8 DN10	10	mm	40	17,4	19	94,4	60	14,1	54,1	87	110	94	DIN 12L	DIN 8L	9
		inch	1,57	0,69	0,75	3,72	2,36	0,56	2,13	3,43	4,33	3,70	-	-	0,35





## LubeTeam Hydraulic S.r.l.

*Administration and Headquarter:*

Via Tufara Scautieri, 6

83018 - San Martino Valle Caudina (AV)

*Office and Warehouse:*

S.S. 7 Appia, Km. 237,00

82011 - Airola BN

ITALY

Tel. +39 0823 950 994

Fax +39 0823 412 546

[www.lubeteam.it](http://www.lubeteam.it) [info@lubeteam.it](mailto:info@lubeteam.it)

Italian VAT / C.F. e P.IVA: 01251720627

Follow us



This document is the property of LubeTeam Hydraulic S.r.l. All data reported here are for the exclusive use of the Receiver. Reproduction is not authorized without writing permission, in all or in part of the content of this document, in accordance to Law 633 art. 171, dated April 22, 1941.

Il presente documento è di proprietà della LubeTeam Hydraulic S.r.l. I dati riportati sono per esclusivo del destinatario. La riproduzione, di tutto o in parte, non è autorizzata senza permesso scritto secondo l'art. 171 della L. 633 del 22 Aprile 1941.