

CBF
Valvole
Valvole proporzionali



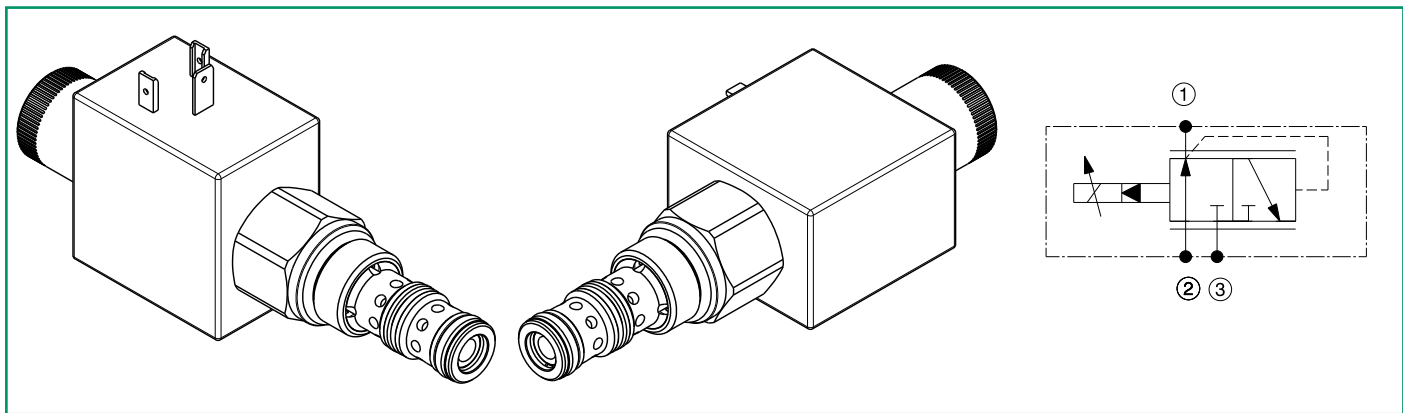
 HYDRAULIC
COMPONENTS
& FLUID CONTAMINATION
CONTROL



All trademarks belong to their respective owners; third party trademarks, product names, trade names, corporate names and company names mentioned may be trademarks of their respective owners or registered trademarks of other companies and are used for instructional purposes and for the benefit of the owner, without any end of Copyright infringement in force.

Tutti i marchi riportati appartengono ai legittimi proprietari; marchi di terzi, nomi di prodotti, nomi commerciali, nomi corporativi e società citati possono essere di proprietà dei rispettivi titolari o registrati da altre società e sono stati utilizzati a puro scopo esplicativo e a beneficio del possessore, senza alcun fine di violazione dei diritti di Copyright vigenti.

Riduttrice di pressione a spola, pilotata, a controllo proporzionale, a cartuccia
Proportional pressure reducing valve, spool type, pilot operated – cartridge type
mod. RP10-P-P-C

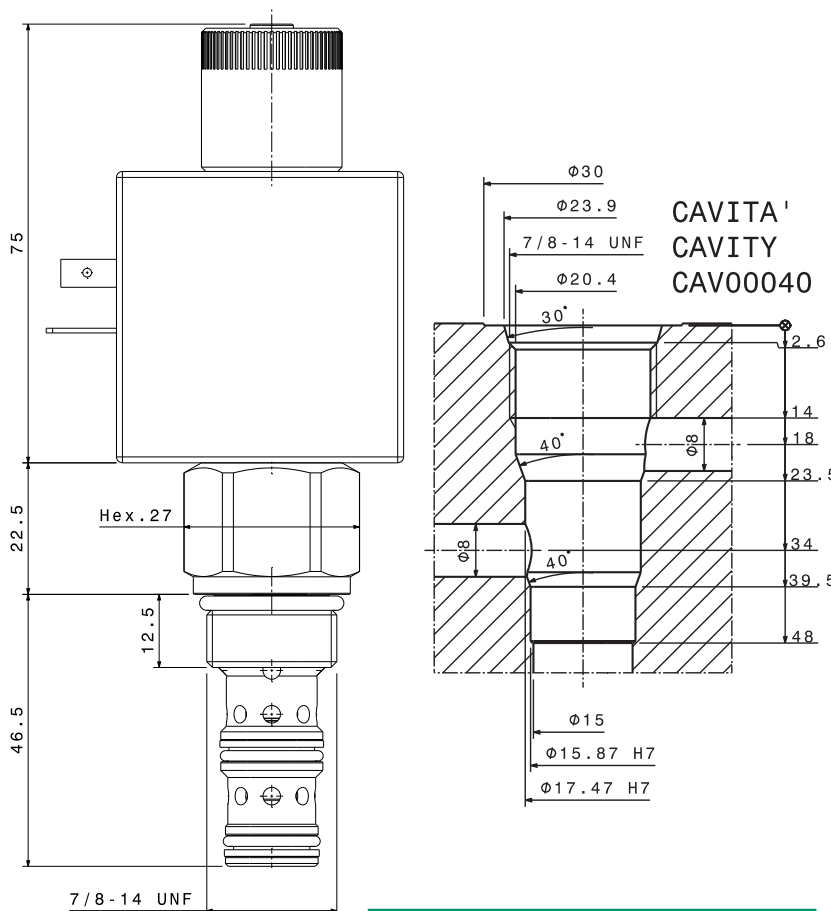


Portata massima <i>Max flow</i>	80 l/min 21 gpm
Pressione massima <i>Max pressure</i>	300 bar 4350 psi
Coppia di serraggio <i>Installation torque</i>	40 ÷ 45 Nm 30 ÷ 34 lbt ft

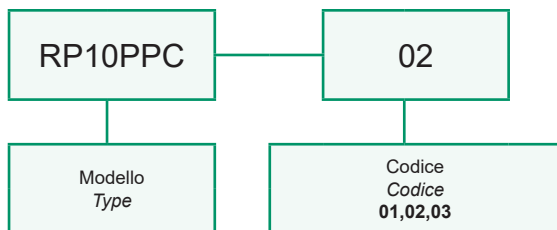
Dati e tarature ottenuti usando olio con viscosità 30 cSt a 50°C
Performances and calibrations are carried out by using hydraulic oil with 30 cSt viscosity at 50°C

Viscosità consigliate <i>Recommended viscosity</i>	10 ÷ 420 cSt
Temperature di lavoro <i>Working temperature</i>	-20 ÷ +90 °C
Filtrazione assoluta <i>Absolute filtration</i>	25 µ

Taratura <i>Setting</i>		
Codice <i>Code</i>	Taratura standard <i>Standard setting</i> (Q=5 l/min)	Campo di taratura <i>Adj. Pressure range</i>
01	50 bar 725 psi	20÷80 bar 290÷1160 psi
02	180 bar 2610 psi	40÷250 bar 580÷3625 psi
03	200 bar 3625 psi	50÷300 bar 725÷ 4350 psi



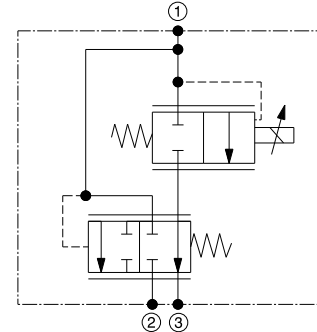
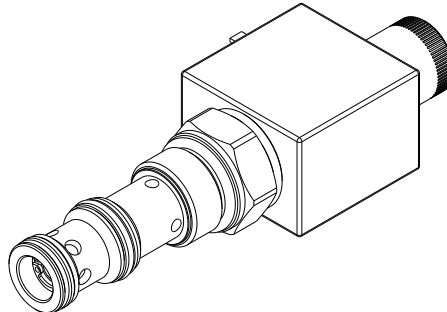
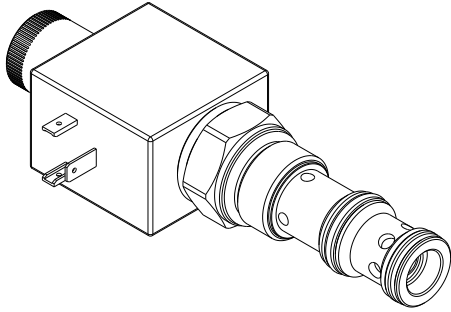
Sigla di ordinazione / Ordering code



Tensione <i>Voltage</i>	24 V CCDC 12 V CC-DC
Hysteresis	8%
Control Current <i>Range</i>	1100 mA (24 V) 2200 mA (12 V)
Coil	28 W

I dati non sono impegnativi, **CBF** si riserva di apportare modifiche senza preavviso.
The specifications are not binding, CBF reserves the right to introduce modifications without notice.

Valvola regolatrice di flusso a tre vie, compensata, a controllo proporzionale, a cartuccia
Three way pressure compensated flow regulator, proportional, normally closed – cartridge type
 mod. RFP80-12-P-C

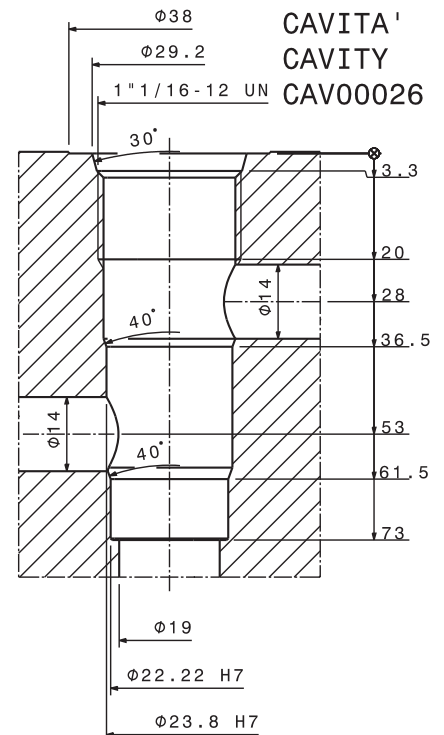
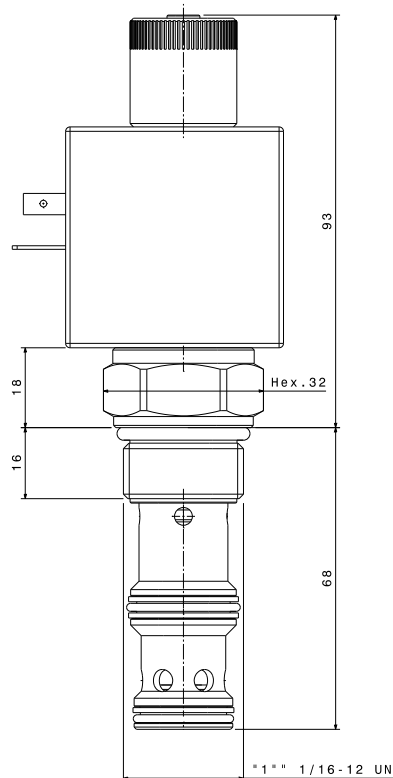


Portata massima <i>Max flow</i>	80 l/min 21 gpm
Pressione massima <i>Max pressure</i>	300 bar 4350 psi
Portata massima regolata <i>Max regulated flow</i>	2-50 l/min 0.5-13 gpm
Coppia di serraggio <i>Installation torque</i>	70 ÷ 80 Nm 52 ÷ 60 lbf ft

Dati e tarature ottenuti usando olio con viscosità 30 cSt a 50°C
Performances and calibrations are carried out by using hydraulic oil with 30 cSt viscosity at 50°C

Viscosità consigliate <i>Recommended viscosity</i>	10 ÷ 420 cSt
Temperature di lavoro <i>Working temperature</i>	-20 ÷ +90 °C
Filtrazione assoluta <i>Absolute filtration</i>	25 µ

Tensione <i>Voltage</i>	24 V CCDC 12 V CC-DC
Hysteresis	8%
Control Current <i>Range</i>	900 mA (24 V) 1800 mA (12 V)
Coil	28 W



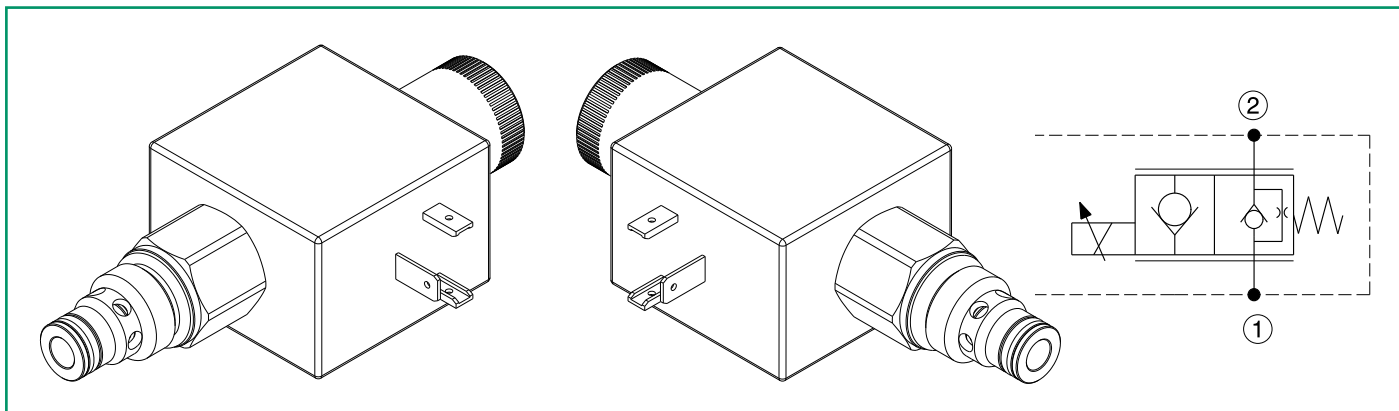
Sigla di ordinazione / Ordering code

RFP8012PC

Modello
Type

I dati non sono impegnativi, **CBF** si riserva di apportare modifiche senza preavviso.
The specifications are not binding, CBF reserves the right to introduce modifications without notice.

Strozzatore a cono a controllo proporzionale, normalmente aperto
Flow Control, Non compensated, Normally open, poppet type, proportional – cartridge type
mod. ST08-P-C

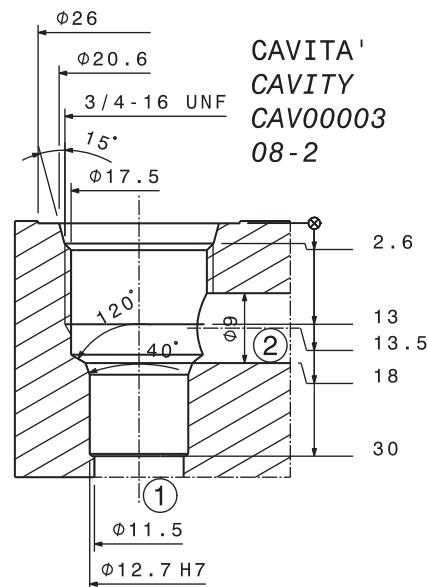
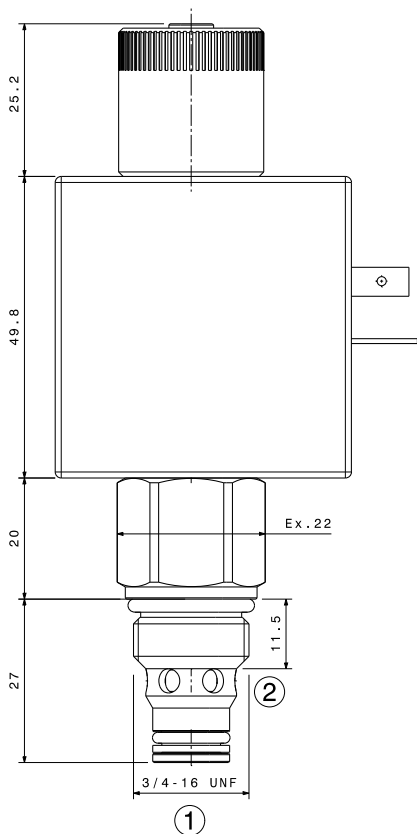


Portata massima <i>Max flow</i>	40 l/min <i>10.5 gpm</i>
Pressione massima <i>Max pressure</i>	300 bar <i>4350 psi</i>
Coppia di serraggio <i>Installation torque</i>	27 ÷ 30 Nm <i>20 ÷ 22.5 lbt ft</i>

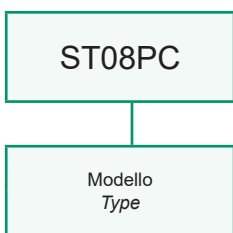
Dati e tarature ottenuti usando olio con viscosità 30 cSt a 50°C
Performances and calibrations are carried out by using hydraulic oil with 30 cSt viscosity at 50°C

Viscosità consigliate <i>Recommended viscosity</i>	10 ÷ 420 cSt
Temperature di lavoro <i>Working temperature</i>	-20 ÷ +90 °C
Filtrazione assoluta <i>Absolute filtration</i>	25 µ

Tensione <i>Voltage</i>	24 V CCDC 12 V CC-DC
Hysteresis	8%
Control Current Range	1100 mA (24 V) 2200 mA (12 V)
Coil	28 W



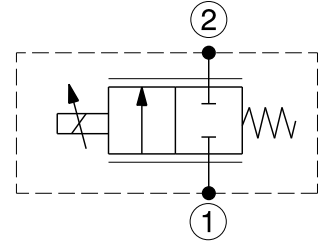
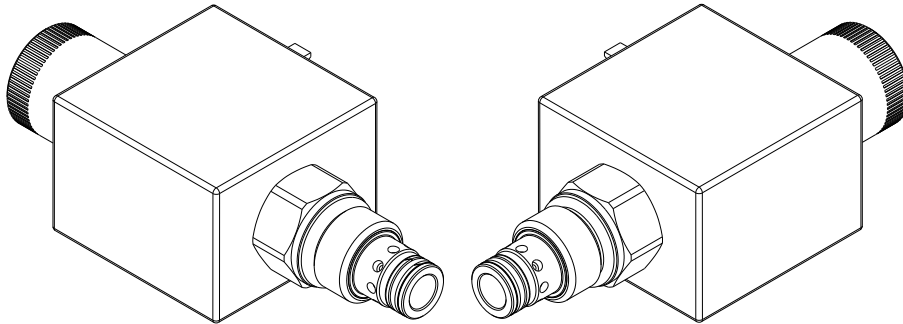
Sigla di ordinazione / Ordering code



I dati non sono impegnativi, **CBF** si riserva di apportare modifiche senza preavviso.
The specifications are not binding, CBF reserves the right to introduce modifications without notice.

Strozzatore a spola a comando proporzionale, azione diretta a cartuccia, normalmente chiusa
Proportional flow control valve, spool type, normally closed – cartridge type

mod. ST08-C-P-010-C

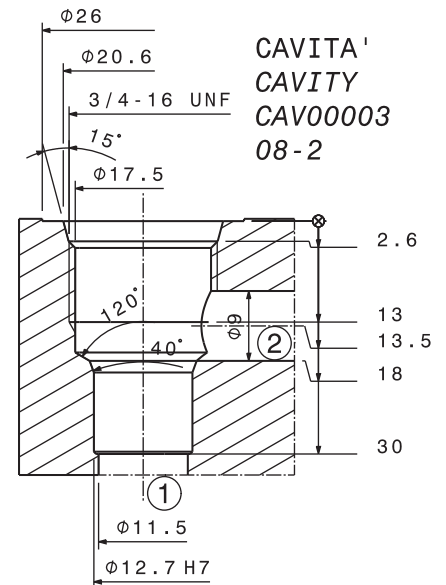
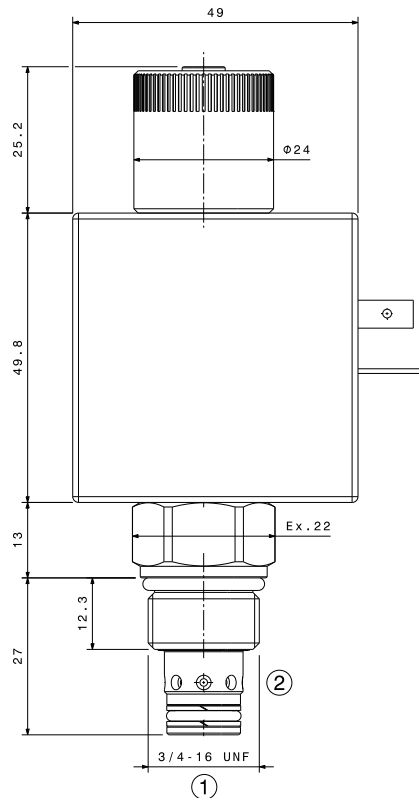


Portata massima <i>Max flow</i>	10 l/min <i>2.65 gpm</i>
Pressione massima <i>Max pressure</i>	250 bar <i>3600 psi</i>
Coppia di serraggio <i>Installation torque</i>	27 ÷ 30 Nm <i>20 ÷ 22.5 lbt ft</i>

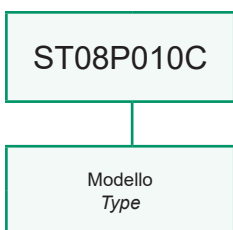
Dati e tarature ottenuti usando olio con viscosità 30 cSt a 50°C
Performances and calibrations are carried out by using hydraulic oil with 30 cSt viscosity at 50°C

Viscosità consigliate <i>Recommended viscosity</i>	10 ÷ 420 cSt
Temperature di lavoro <i>Working temperature</i>	-20 ÷ +90 °C
Filtrazione assoluta <i>Absolute filtration</i>	25 µ

Tensione <i>Voltage</i>	24 V CCDC 12 V CC-DC
Hysteresis	8%
Control Current <i>Range</i>	1000 mA (24 V) 2000 mA (12 V)
Coil	28 W

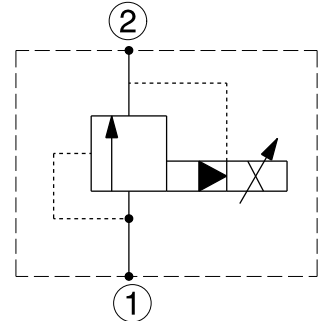
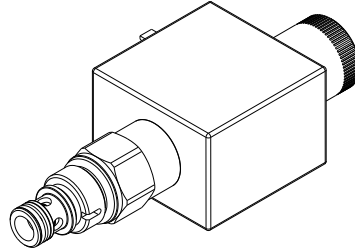
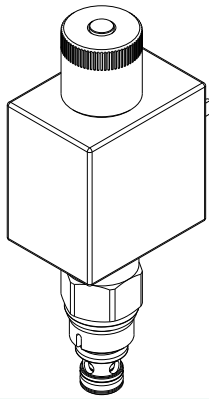


Sigla di ordinazione / Ordering code



I dati non sono impegnativi, **CBF** si riserva di apportare modifiche senza preavviso.
The specifications are not binding, CBF reserves the right to introduce modifications without notice.

Valvola di massima pilotata a controllo proporzionale
Proportional pressure relief valve, spool type, pilot operated- cartridge type
mod. VLP-P-08-P

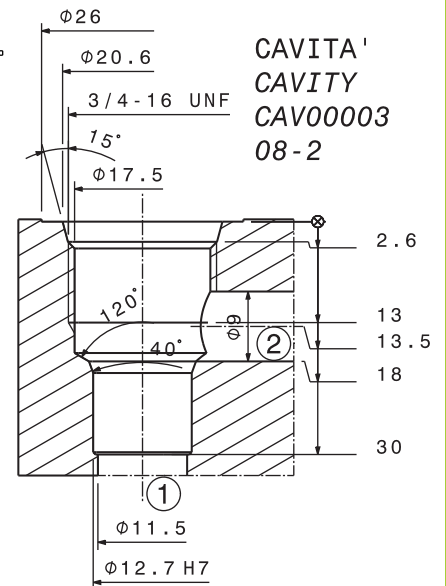
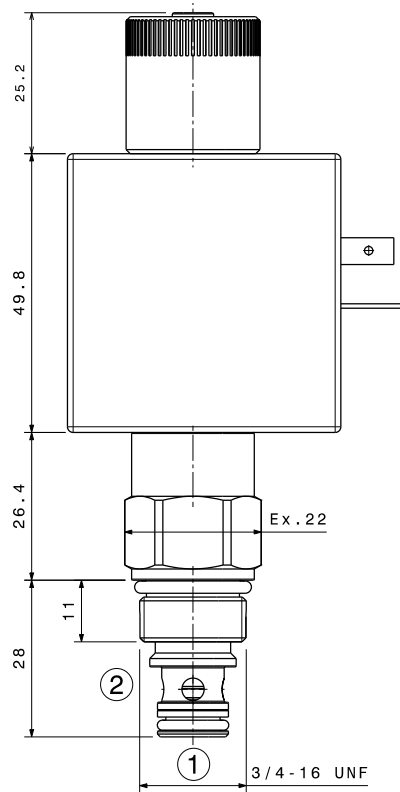


Portata massima <i>Max flow</i>	60 l/min <i>15.8 gpm</i>
Pressione massima <i>Max pressure</i>	300 bar <i>4300 psi</i>
Coppia di serraggio <i>Installation torque</i>	27 ÷ 30 Nm <i>20 ÷ 22.5 lbf ft</i>

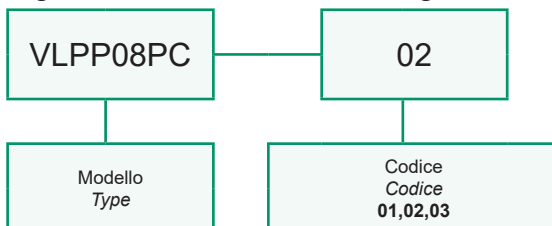
Dati e tarature ottenuti usando olio con viscosità 30 cSt a 50°C
Performances and calibrations are carried out by using hydraulic oil with 30 cSt viscosity at 50°C

Viscosità consigliate <i>Recommended viscosity</i>	10 ÷ 420 cSt
Temperature di lavoro <i>Working temperature</i>	-20 ÷ +90 °C
Filtrazione assoluta <i>Absolute filtration</i>	25 µ

Taratura <i>Setting</i>		
Codice <i>Code</i>	Taratura standard <i>Standard setting (Q=5 l/min)</i>	Campo di taratura <i>Adj. Pressure range</i>
01	50 bar 725 psi	20÷80 bar 290÷1160 psi
02	180 bar 2610 psi	40÷250 bar 580÷3625 psi
03	250 bar 3625 psi	50÷300 bar 725÷ 4300 psi



Sigla di ordinazione / Ordering code



Tensione <i>Voltage</i>	24 V CCDC 12 V CC-DC
Hysteresis	8%
Control Current <i>Range</i>	1100 mA (24 V) 2200 mA (12 V)
Coil	28 W

I dati non sono impegnativi, **CBF** si riserva di apportare modifiche senza preavviso.
The specifications are not binding, CBF reserves the right to introduce modifications without notice.

LubeTeam Hydraulic S.r.l.

Administration and Headquarter:

Via Tufara Scautieri, 6

83018 - San Martino Valle Caudina (AV)

Office and Warehouse:

S.S. 7 Appia, Km. 237,00

82011 - Airola BN

ITALY

Tel. +39 0823 950 994

Fax +39 0823 412 546

www.lubeteam.it info@lubeteam.it

Italian VAT / C.F. e P.IVA: 01251720627

Follow us



This document is the property of LubeTeam Hydraulic S.r.l. All data reported here are for the exclusive use of the Receiver. Reproduction is not authorized without writing permission, in all or in part of the content of this document, in accordance to Law 633 art. 171, dated April 22, 1941.

Il presente documento è di proprietà della LubeTeam Hydraulic S.r.l. I dati riportati sono per esclusivo del destinatario. La riproduzione, di tutto o in parte, non è autorizzata senza permesso scritto secondo l'art. 171 della L. 633 del 22 Aprile 1941.