



CBF
Valvole
Valvole varie



 HYDRAULIC
COMPONENTS
& FLUID CONTAMINATION
CONTROL

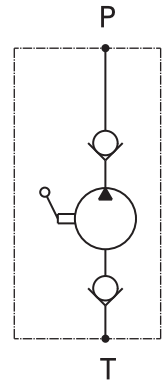
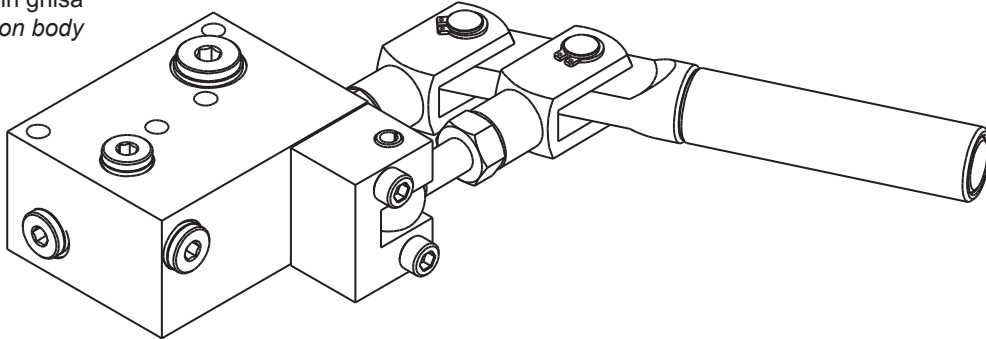


All trademarks belong to their respective owners; third party trademarks, product names, trade names, corporate names and company names mentioned may be trademarks of their respective owners or registered trademarks of other companies and are used for instructional purposes and for the benefit of the owner, without any end of Copyright infringement in force.

Tutti i marchi riportati appartengono ai legittimi proprietari; marchi di terzi, nomi di prodotti, nomi commerciali, nomi corporativi e società citati possono essere di proprietà dei rispettivi titolari o registrati da altre società e sono stati utilizzati a puro scopo esplicativo e a beneficio del possessore, senza alcun fine di violazione dei diritti di Copyright vigenti.

Pompa a mano
 Hand pump
 mod. PM15

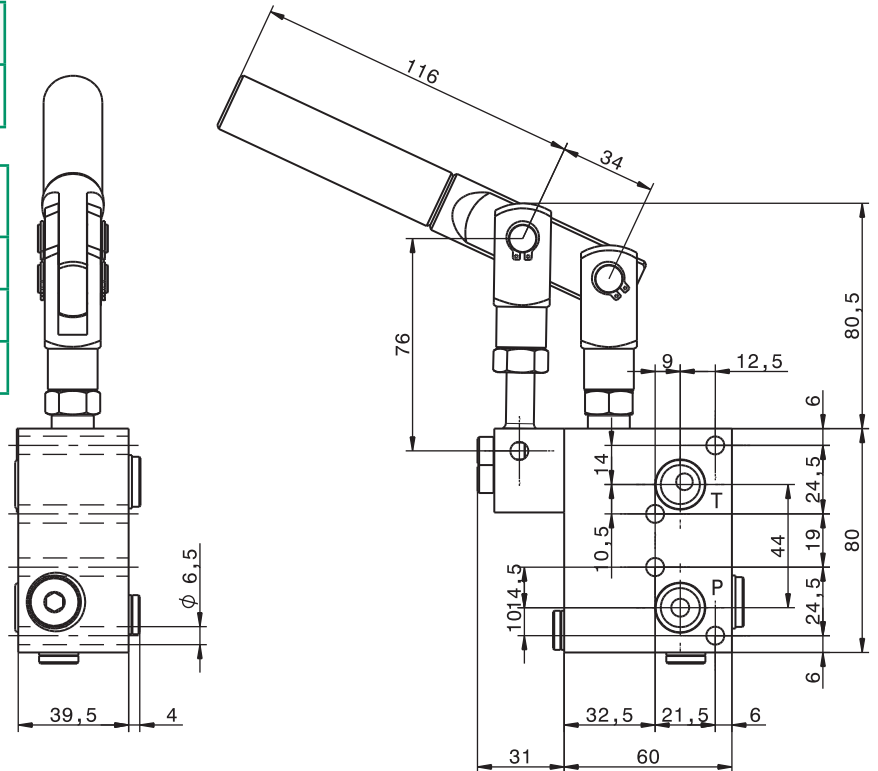
Corpo in ghisa
 Cast iron body



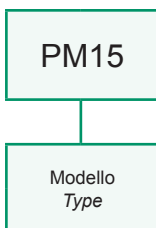
Cilindrata Displacement	5.8 cm³
Pressione massima in entrata Max inlet pressure	250 bar 3600 psi

Dati e tarature ottenuti usando olio con viscosità 30 cSt a 50°C
 Performances and calibrations are carried out by using hydraulic oil with 30 cSt viscosity at 50°C

Viscosità consigliate Recommended viscosity	10 ÷ 420 cSt
Temperature di lavoro Working temperature	-20 ÷ +90 °C
Filtrazione assoluta Absolute filtration	25 µ



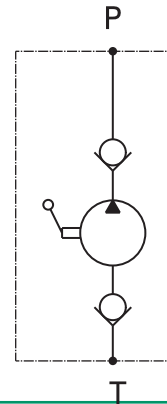
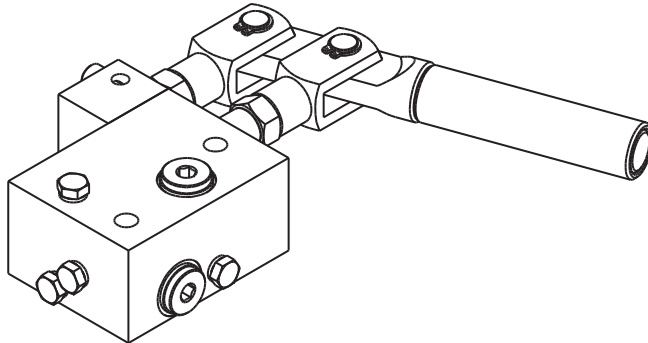
Sigla di ordinazione / Ordering code



I dati non sono impegnativi, **CBF** si riserva di apportare modifiche senza preavviso.
 The specifications are not binding, **CBF** reserves the right to introduce modifications without notice.

Pompa a mano
 Hand pump
 mod. PM15-2

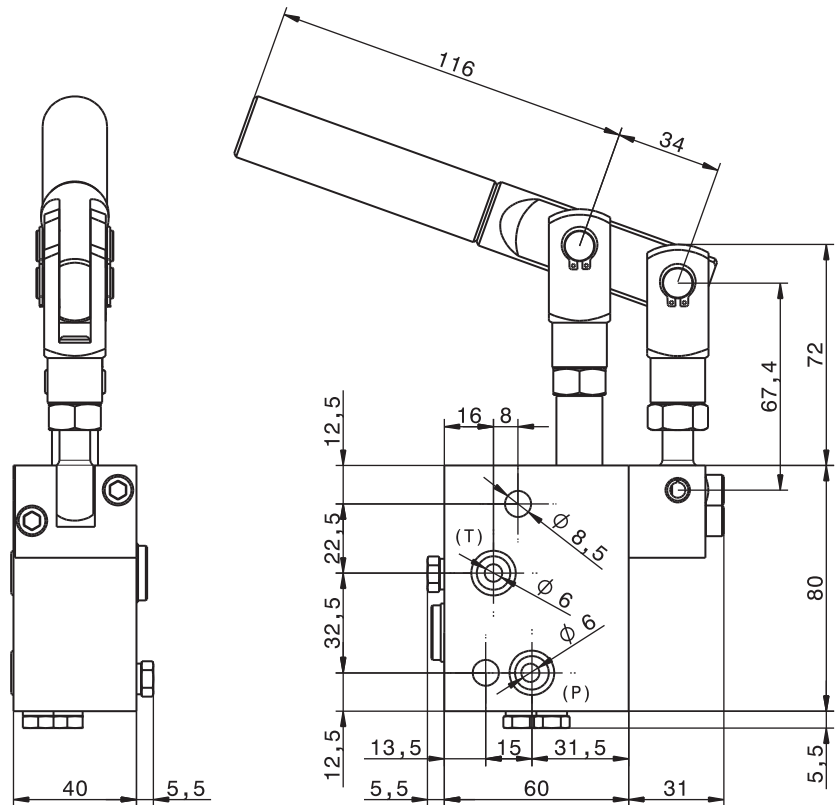
Corpo in ghisa
 Cast iron body



Cilindrata Displacement	5.8 cm³
Pressione massima in entrata Max inlet pressure	250 bar 3600 psi

Dati e tarature ottenuti usando olio con viscosità 30 cSt a 50°C
 Performances and calibrations are carried out by using hydraulic oil with 30 cSt viscosity at 50°C

Viscosità consigliate Recommended viscosity	10 ÷ 420 cSt
Temperature di lavoro Working temperature	-20 ÷ +90 °C
Filtrazione assoluta Absolute filtration	25 µ



Sigla di ordinazione / Ordering code

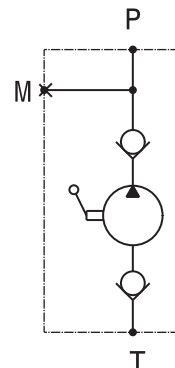
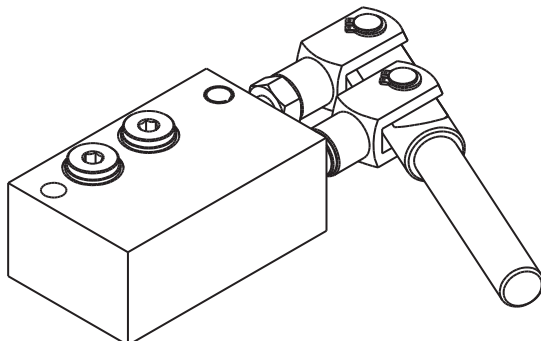
PM15-2

Modello
 Type

I dati non sono impegnativi, **CBF** si riserva di apportare modifiche senza preavviso.
 The specifications are not binding, **CBF** reserves the right to introduce modifications without notice.

Pompa a mano
 Hand pump
 mod. **BM007200**

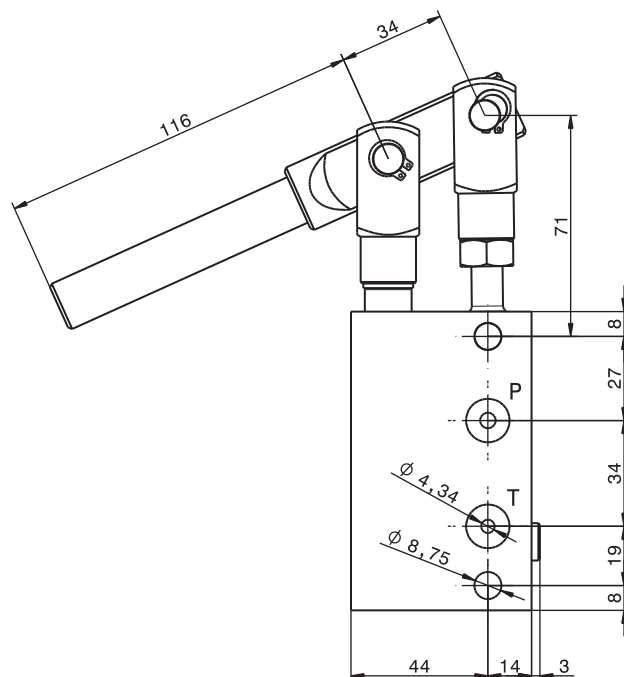
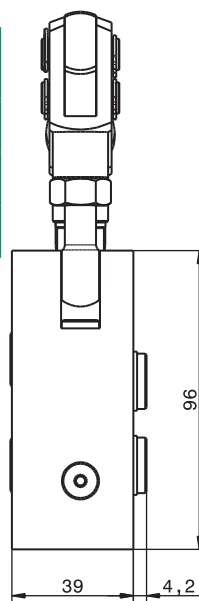
Corpo in ghisa
 Cast iron body



Cilindrata Displacement	5.8 cm³
Pressione massima in entrata Max inlet pressure	250 bar 3600 psi

Dati e tarature ottenuti usando olio con viscosità 30 cSt a 50°C
 Performances and calibrations are carried out by using hydraulic oil with 30 cSt viscosity at 50°C

Viscosità consigliate Recommended viscosity	10 ÷ 420 cSt
Temperature di lavoro Working temperature	-20 ÷ +90 °C
Filtrazione assoluta Absolute filtration	25 µ



Sigla di ordinazione / Ordering code

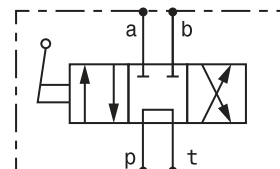
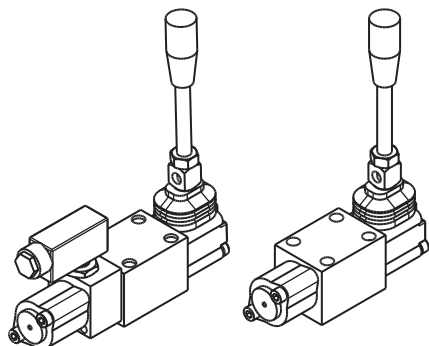
BM007200

Modello
 Type

I dati non sono impegnativi, **CBF** si riserva di apportare modifiche senza preavviso.
 The specifications are not binding, **CBF** reserves the right to introduce modifications without notice.

Valvola con comando a leva - luce 6 - corpo in ghisa
Directional valve, lever operated - NG6 - cast iron body

mod. DC-3



Modello Type	Portata massima Max flow	Pressione massima Max pressure P, A, B	Pressione massima Max pressure T
DC-3	30 l/min 8 gpm	350 bar 5000 psi	150 bar 2200 psi
DC-3-M*	30 l/min 8 gpm	350 bar 5000 psi	150 bar 2200 psi

**Corsa MAX
MAX Stroke**
5.5 mm

-IL POSIZIONATORE DI TIPO C
HA UNA LUNGHEZZA DI 30 mm IN PIÙ
- THE TYPE C POSITIONER
HAS A LENGTH OF 30 mm MORE

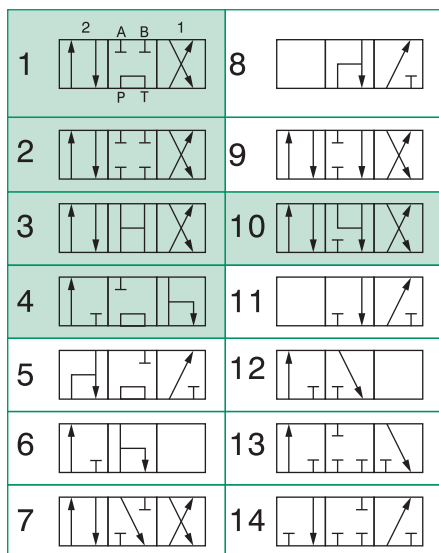
Dimensioni Dimensions	L	L1
DC-3	146	40
*DC-3-M	176	70

Portata massima circuito 1: 20 l/min
Maximum flow, circuit 1: 20 l/min

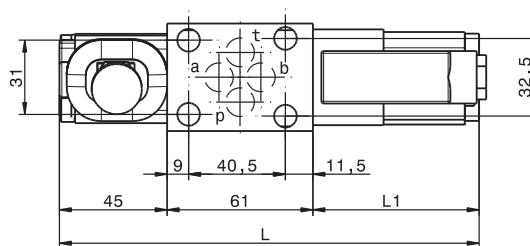
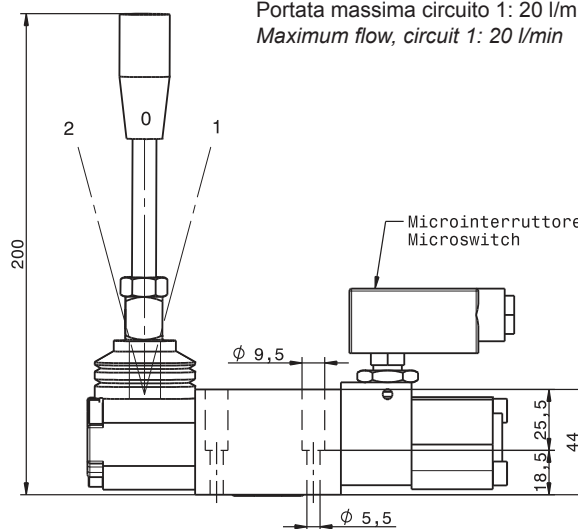
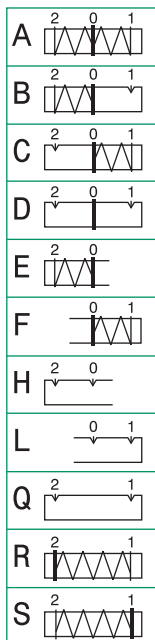
* con predisposizione microinterruttore
* with microswitch predisposition

**CIRCUITO
CIRCUIT**

standard
su richiesta
upon request

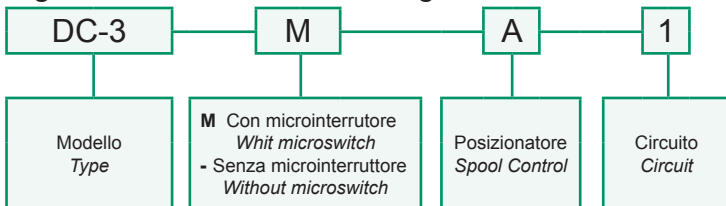


**POSIZIONATORE
SPOOL CONTROL**



For flow diagram see
PRESSURE DROP MANUAL DISTRIBUTOR (2)

Sigla di ordinazione / Ordering code

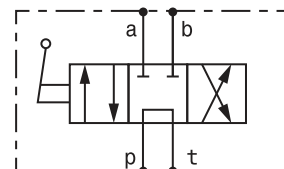
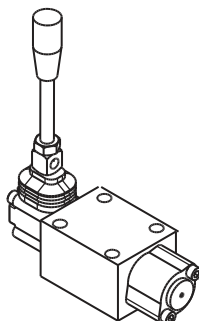
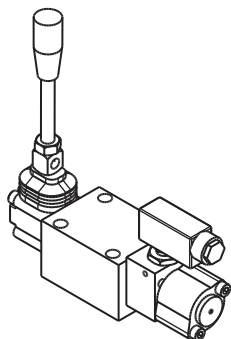


Dati e tarature ottenuti usando olio con viscosità 30 cSt a 50°C Performances and calibrations are carried out by using hydraulic oil with 30 cSt viscosity at 50°C	
Viscosità consigliate Recommended viscosity	10 ÷ 420 cSt
Temperature di lavoro Working temperature	-20 ÷ +90 °C
Filtrazione assoluta Absolute filtration	25 µ

I dati non sono impegnativi, **CBF** si riserva di apportare modifiche senza preavviso.
The specifications are not binding, **CBF** reserves the right to introduce modifications without notice.

Valvola con comando a leva - luce 10 - corpo in ghisa
 Directional valve, lever operated - NG10 - cast iron body

mod. DC-5



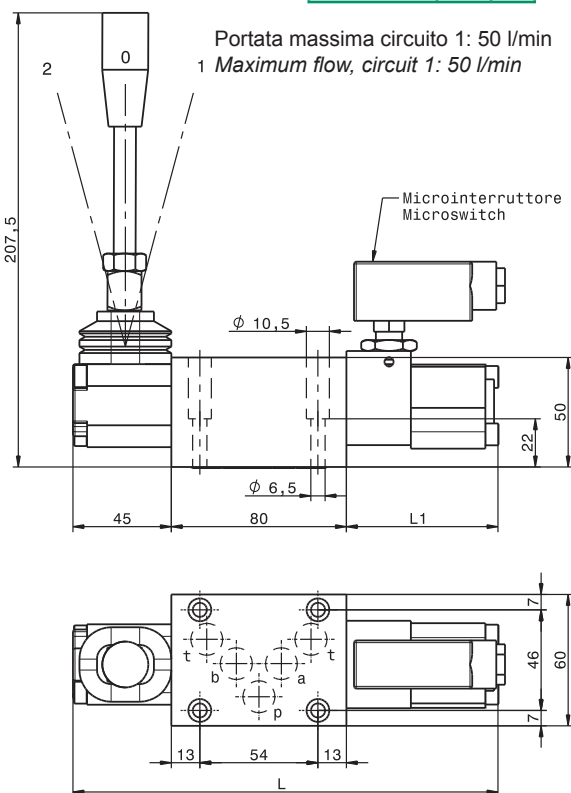
Modello Type	Portata massima Max flow	Pressione massima Max pressure P, A, B	Pressione massima Max pressure T
DC-5	70 l/min 18.5 gpm	350 bar 5000 psi	150 bar 2200 psi
DC-5-M*	70 l/min 18.5 gpm	350 bar 5000 psi	150 bar 2200 psi

Corsa MAX MAX Stroke
5.5 mm

-IL POSIZIONATORE DI TIPO C
 HA UNA LUNGHEZZA DI 30 mm IN PIÙ
 - THE TYPE C POSITIONER
 HAS A LENGTH OF 30 mm MORE

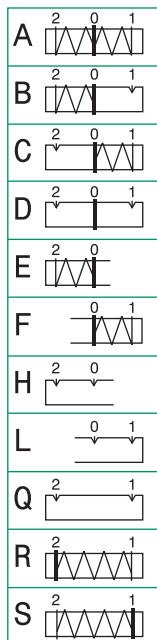
Dimensioni Dimensions	L	L1
DC-5	165	40
*DC-5-M	195	70

* con predisposizione microinterruttore
 * with microswitch predisposition



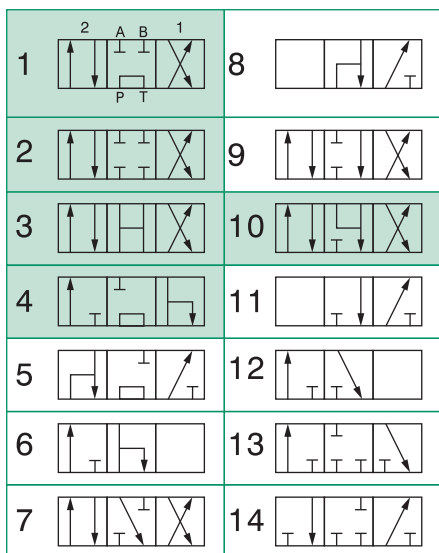
For flow diagram see
 PRESSURE DROP MANUAL DISTRIBUTOR (3)

POSIZIONATORE
 SPOOL CONTROL

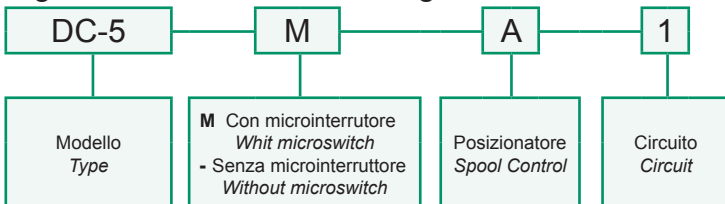


CIRCUITO
 CIRCUIT

standard
su richiesta upon request



Sigla di ordinazione / Ordering code

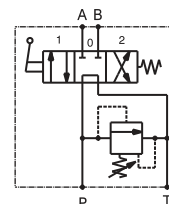
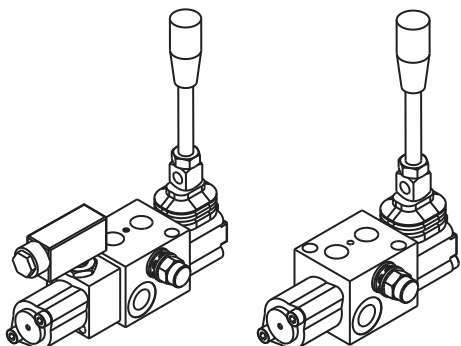


Dati e tarature ottenuti usando olio con viscosità 30 cSt a 50°C Performances and calibrations are carried out by using hydraulic oil with 30 cSt viscosity at 50°C	
Viscosità consigliate Recommended viscosity	10 ÷ 420 cSt
Temperature di lavoro Working temperature	-20 ÷ +90 °C
Filtrazione assoluta Absolute filtration	25 µ

I dati non sono impegnativi, **CBF** si riserva di apportare modifiche senza preavviso.
 The specifications are not binding, **CBF** reserves the right to introduce modifications without notice.

Valvola direzionale con comando a leva, corpo in ghisa
Directional valve, lever operated, cast iron body

mod. DM-1



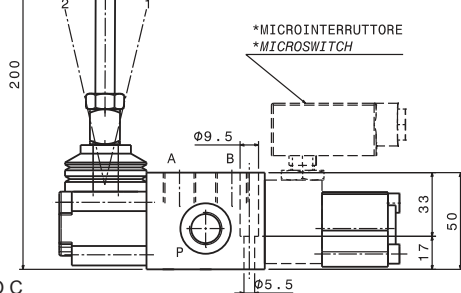
Modello Type	Portata massima Max flow	Pressione massima Max pressure P, A, B	Pressione massima Max pressure T
DM-1	30 l/min 8 gpm	350 bar 5000 psi	150 bar 2200 psi
*DM-1-M	30 l/min 8 gpm	350 bar 5000 psi	150 bar 2200 psi

Portata massima circuito 1: 20 l/min
Maximum flow, circuit 1: 20 l/min

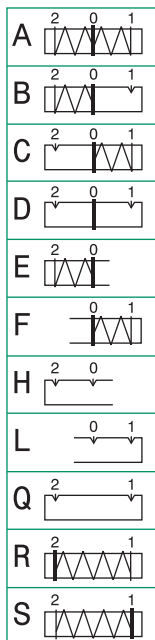
Corsa MAX MAX Stroke	5.5 mm
---------------------------------	---------------

Dimensioni Dimensions	L	L1	A, B, P, T
DM-1	146	40	3/8" GAS
*DM-1-M	176	70	3/8" GAS

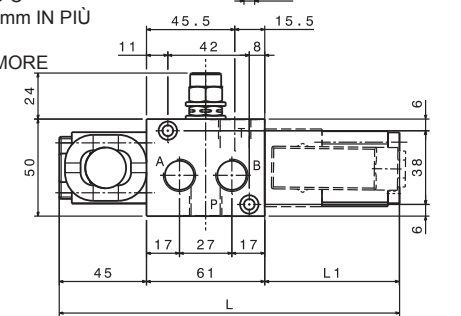
* con predisposizione microinterruttore
* with microswitch predisposition



POSIZIONATORE
SPOOL CONTROL

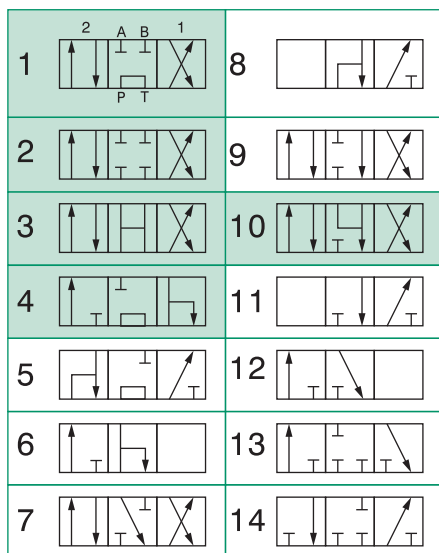


- IL POSIZIONATORE DI TIPO C
HA UNA LUNGHEZZA DI 30 mm IN PIÙ
- THE TYPE C POSITIONER
HAS A LENGTH OF 30 mm MORE



CIRCUITO
CIRCUIT

standard
su richiesta upon request



For flow diagram see
PRESSURE DROP MANUAL DISTRIBUTOR (1)

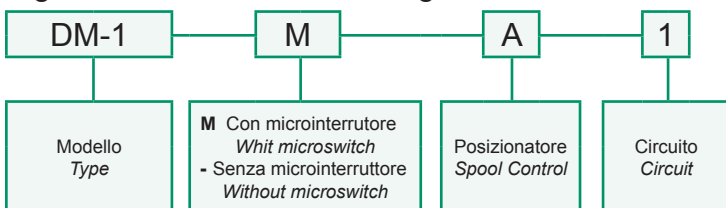
Taratura valvola limitatrice di pressione
Pressure relief valve setting

Taratura standard Standard settings (Q=5 l/min)	Campo di taratura Adj. Pressure range
180 bar 2610 psi	20 ÷ 190 bar 290 ÷ 2755 psi

Dati e tarature ottenuti usando olio con viscosità 30 cSt a 50°C
Performances and calibrations are carried out by using hydraulic oil with 30 cSt viscosity at 50°C

Viscosità consigliate Recommended viscosity	10 ÷ 420 cSt
Temperatura di lavoro Working temperature	-20 ÷ +90 °C
Filtrazione assoluta Absolute filtration	25 µ

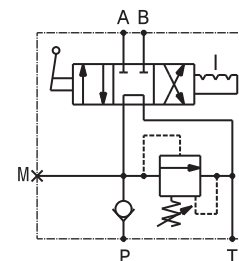
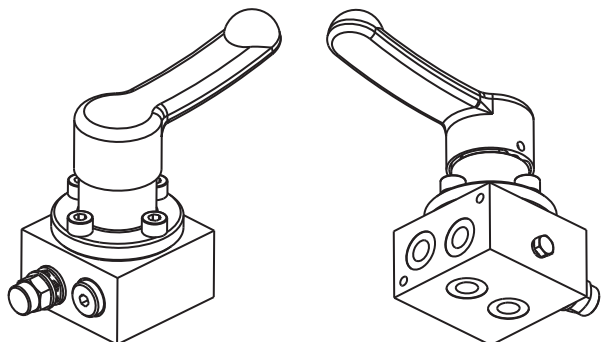
Sigla di ordinazione / Ordering code



I dati non sono impegnativi, CBF si riserva di apportare modifiche senza preavviso.
The specifications are not binding, CBF reserves the right to introduce modifications without notice.

Distributore manuale - acciaio
 Directional control valve - steel

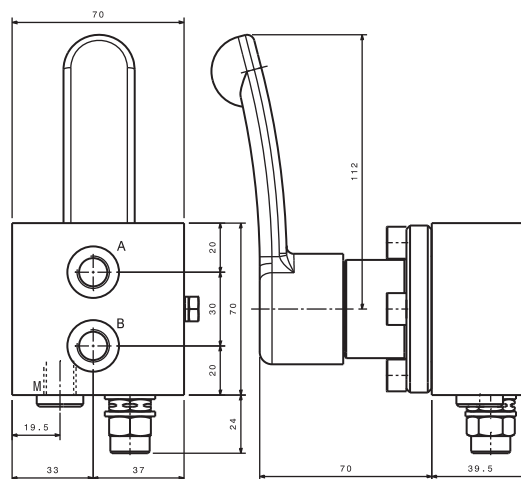
mod. DM-4



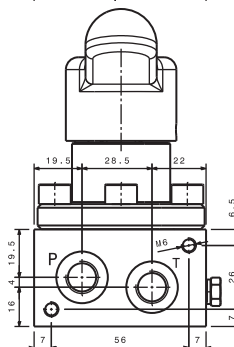
Portata massima <i>Max flow</i>	10 l/min 2,6 gpm
Pressione massima <i>Max pressure</i>	400 bar 5800 psi

Taratura valvola limitatrice di pressione <i>Pressure relief valve setting</i>	
Taratura standard <i>Standard settings (Q=5 l/min)</i>	Campo di taratura <i>Adj. Pressure range</i>
360 bar 5200 psi	60 ÷ 400 bar 870 ÷ 5800 psi

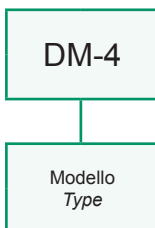
Dati e tarature ottenuti usando olio con viscosità 30 cSt a 50°C <i>Performances and calibrations are carried out by using hydraulic oil with 30 cSt viscosity at 50°C</i>	
Viscosità consigliate <i>Recommended viscosity</i>	10 ÷ 420 cSt
Temperature di lavoro <i>Working temperature</i>	-20 ÷ +90 °C
Filtrazione assoluta <i>Absolute filtration</i>	25 µ



P, T, A, B, M: 1/4" GAS



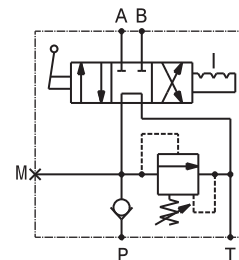
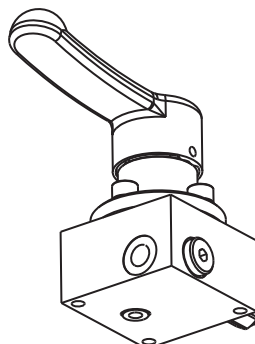
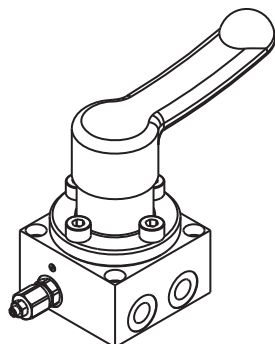
Sigla di ordinazione / Ordering code



I dati non sono impegnativi, **CBF** si riserva di apportare modifiche senza preavviso.
 The specifications are not binding, **CBF** reserves the right to introduce modifications without notice.

Distributore manuale flangiabile
Directional control valve flangeable
 mod. DM-4-F

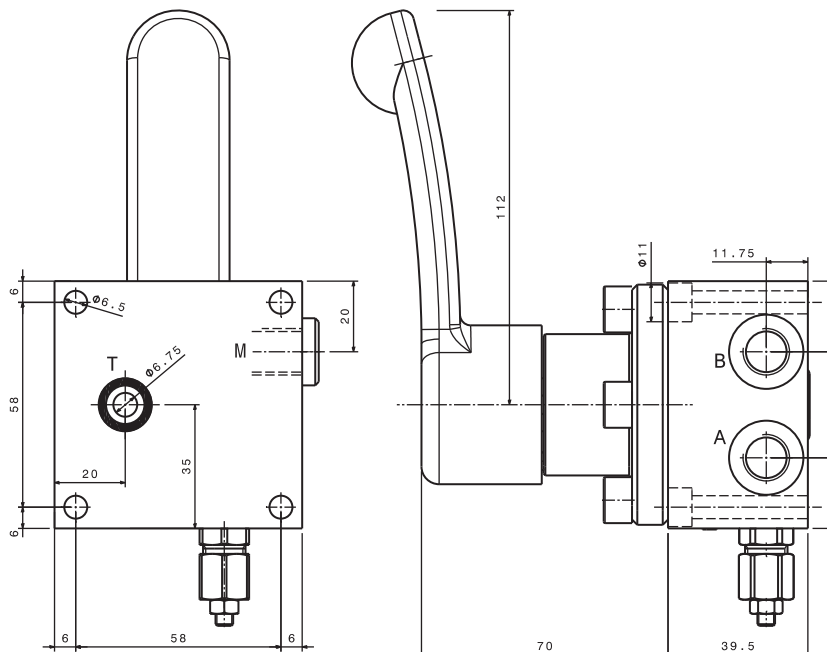
Corpo in alluminio
Aluminium body



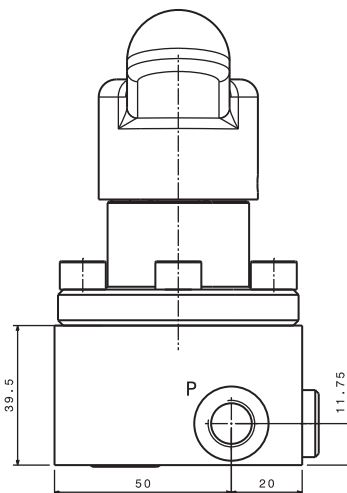
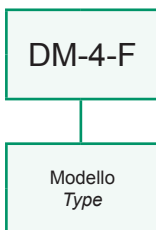
Portata massima <i>Max flow</i>	10 l/min 2.6 gpm
Pressione massima <i>Msx pressure</i>	400 bar 5800 psi

Taratura valvola limitatrice di pressione <i>Pressure relief valve setting</i>	
Taratura standard <i>Standard settings (Q=5 l/min)</i>	Campo di taratura <i>Adj. Pressure range</i>
360 bar 5200 psi	60 ÷ 400 bar 870 ÷ 5800 psi

Dati e tarature ottenuti usando olio con viscosità 30 cSt a 50°C <i>Performances and calibrations are carried out by using hydraulic oil with 30 cSt viscosity at 50°C</i>	
Viscosità consigliate <i>Recommended viscosity</i>	10 ÷ 420 cSt
Temperature di lavoro <i>Working temperature</i>	-20 ÷ +90 °C
Filtrazione assoluta <i>Absolute filtration</i>	25 µ



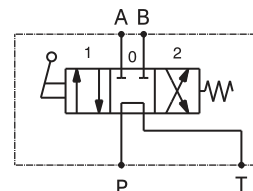
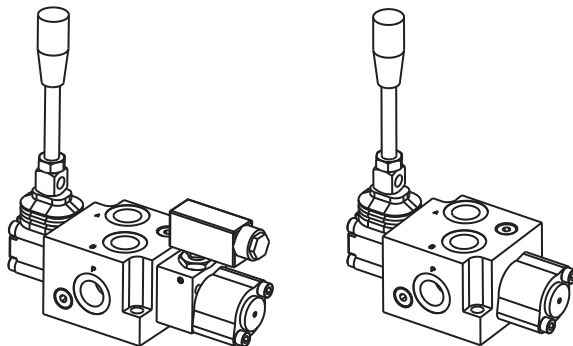
Sigla di ordinazione / Ordering code



I dati non sono impegnativi, CBF si riserva di apportare modifiche senza preavviso.
The specifications are not binding, CBF reserves the right to introduce modifications without notice.

Valvola direzionale con comando a leva, corpo in ghisa
 Directional valve, lever operated, cast iron body

mod. DM-80

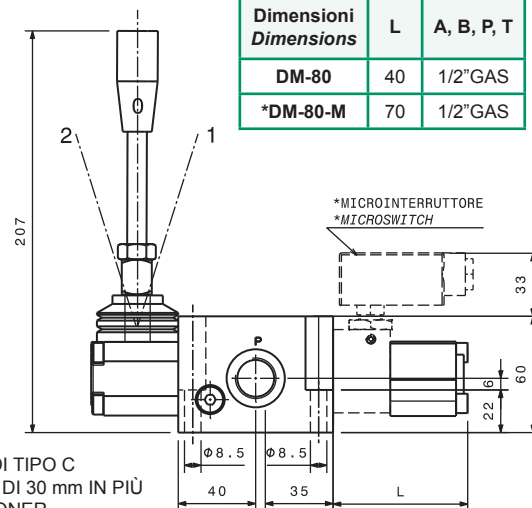


Modello Type	Portata massima Max flow	Pressione massima Max pressure P, A, B, T
DM-80	80 l/min 21 gpm	350 bar 5000 psi
*DM-80-M	80 l/min 21 gpm	350 bar 5000 psi

Corsa MAX MAX Stroke	5.5 mm
-------------------------	--------

* con predisposizione microinterruttore
 * with microswitch predisposition

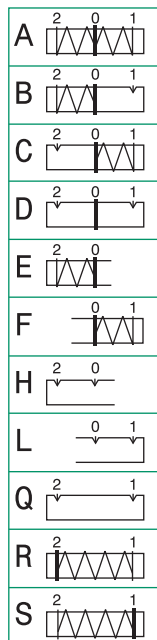
Dimensioni Dimensions	L	A, B, P, T
DM-80	40	1/2" GAS
*DM-80-M	70	1/2" GAS



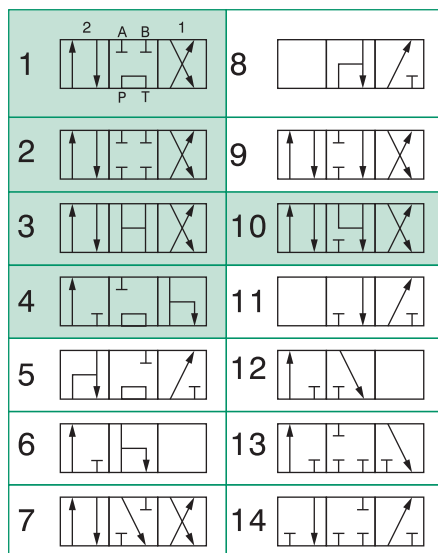
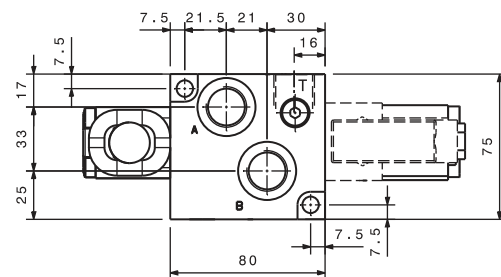
CIRCUITO
CIRCUIT

standard
su richiesta upon request

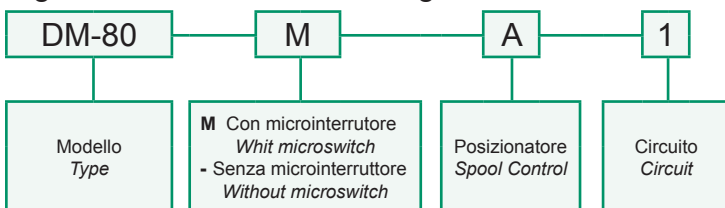
POSIZIONATORE
SPOOL CONTROL



-IL POSIZIONATORE DI TIPO C
 HA UNA LUNGHEZZA DI 30 mm IN PIÙ
 - THE TYPE C POSITIONER
 HAS A LENGTH OF 30 mm MORE



Sigla di ordinazione / Ordering code

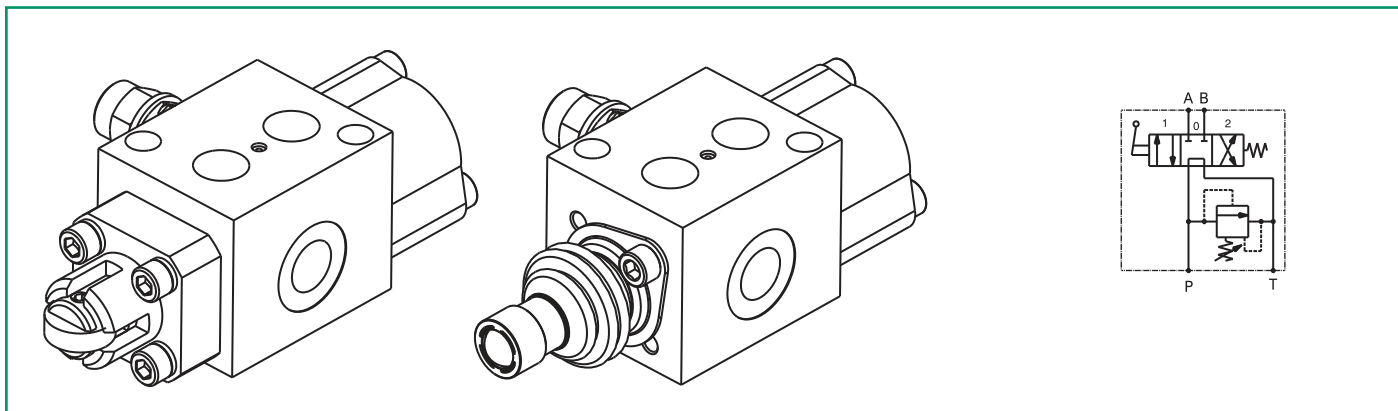


Taratura valvola limitatrice di pressione Pressure relief valve setting	
Taratura standard Standard settings (Q=5 l/min)	Campo di taratura Adj. Pressure range
180 bar 2610 psi	20 ÷ 190 bar 290 ÷ 2755 psi
Dati e tarature ottenuti usando olio con viscosità 30 cSt a 50°C Performances and calibrations are carried out by using hydraulic oil with 30 cSt viscosity at 50°C	
Viscosità consigliate Recommended viscosity	10 ÷ 420 cSt
Temperature di lavoro Working temperature	-20 ÷ +90 °C
Filtrazione assoluta Absolute filtration	25 µ

I dati non sono impegnativi, CBF si riserva di apportare modifiche senza preavviso.
 The specifications are not binding, CBF reserves the right to introduce modifications without notice.

Valvola direzionale con comando a cuscinetto / sfera, corpo in ghisa
Directional valve, bearing control / cam control, cast iron body

mod. **DM-1-CC / DM-1-CS**



Modello Type	Portata massima Max flow	Pressione massima Max pressure P, A, B	Pressione massima Max pressure T
DM-1-CC	30 l/min 8 gpm	350 bar 5000 psi	150 bar 2200 psi
DM-1-CS	30 l/min 8 gpm	350 bar 5000 psi	150 bar 2200 psi

Portata massima circuito 1: 20 l/min
Maximum flow, circuit 1: 20 l/min

Corsa MAX MAX Stroke
5.5 mm

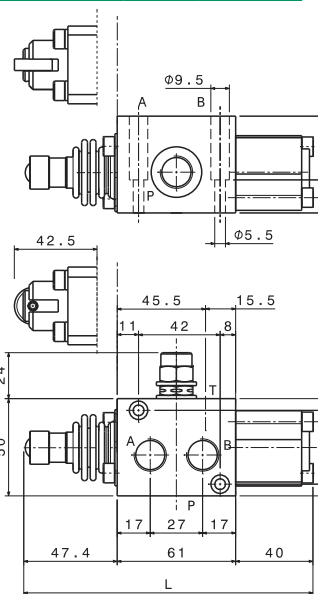
Dimensioni Dimensions	L	A, B, P, T
DM-1-CC	143,5	3/8" GAS
DM-1-CS	148,4	3/8" GAS

TIPO CC
CC TYPE

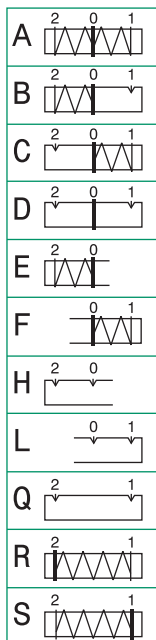
TIPO CS
CS TYPE

TIPO CC
CC TYPE

TIPO CS
CS TYPE



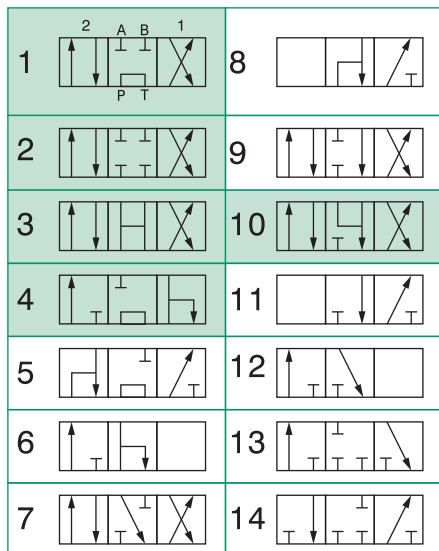
**POSIZIONATORE
SPOOL CONTROL**



-IL POSIZIONATORE DI TIPO C
HA UNA LUNGHEZZA DI 30 mm IN PIÙ
- THE TYPE C POSITIONER
HAS A LENGTH OF 30 mm MORE

**CIRCUITO
CIRCUIT**

standard
su richiesta upon request



For flow diagram see
PRESSURE DROP MANUAL DISTRIBUTOR (1)

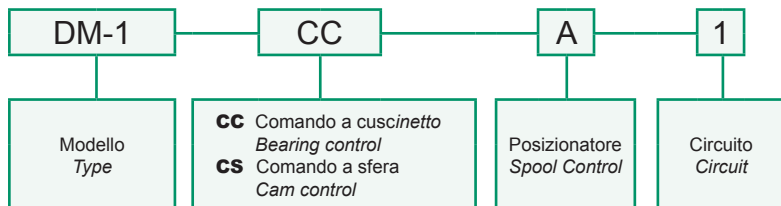
**Taratura valvola limitatrice di pressione
Pressure relief valve setting**

Taratura standard Standard settings (Q=5 l/min)	Campo di taratura Adj. Pressure range
180 bar 2610 psi	20 ÷ 190 bar 290 ÷ 2755 psi

Dati e tarature ottenuti usando olio con viscosità 30 cSt a 50°C
Performances and calibrations are carried out by using hydraulic oil with 30 cSt viscosity at 50°C

Viscosità consigliate Recommended viscosity	10 ÷ 420 cSt
Temperature di lavoro Working temperature	-20 ÷ +90 °C
Filtrazione assoluta Absolute filtration	25 µ

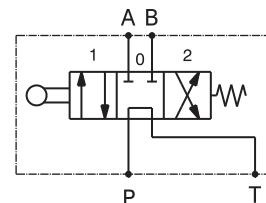
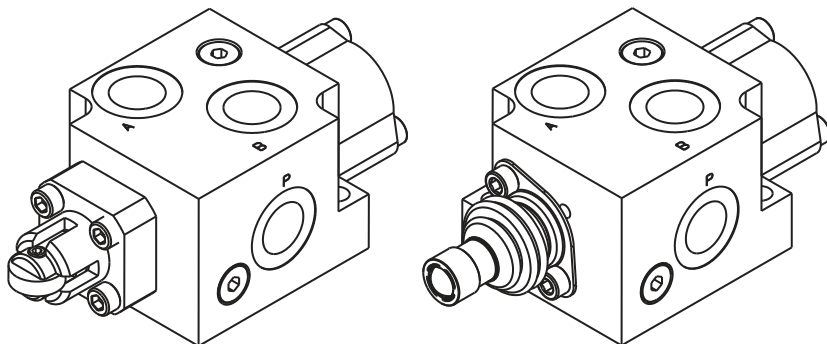
Sigla di ordinazione / Ordering code



I dati non sono impegnativi, **CBF** si riserva di apportare modifiche senza preavviso.
The specifications are not binding, CBF reserves the right to introduce modifications without notice.

Valvola direzionale con comando a cuscinetto / sfera, corpo in ghisa
Directional valve, bearing control / cam control, cast iron body

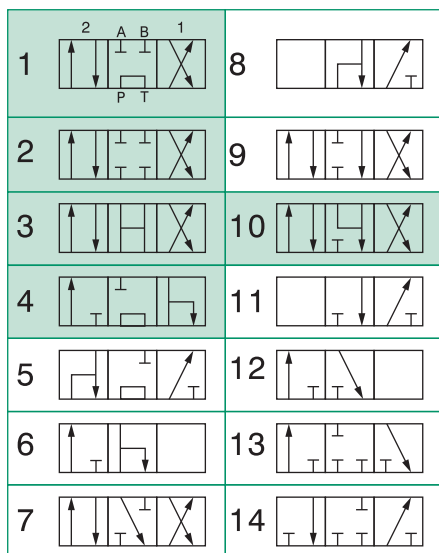
mod. DM-80-CC / DM-80-CS



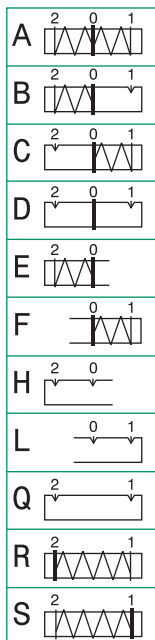
Modello Type	Portata massima Max flow	Pressione massima Max pressure	A, B, P, T
DM-80-CC	80 l/min 21 gpm	350 bar 5000 psi	1/2" GAS
DM-80-CS	80 l/min 21 gpm	350 bar 5000 psi	1/2" GAS

CIRCUITO
CIRCUIT

standard
su richiesta
upon request



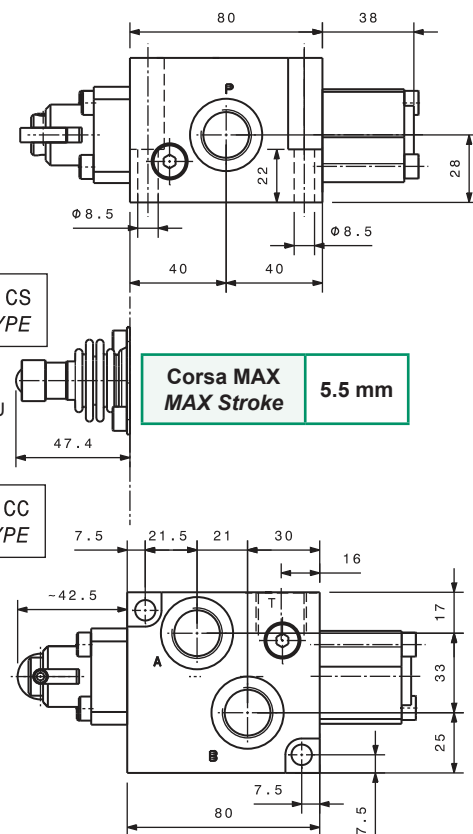
POSIZIONATORE
SPOOL CONTROL



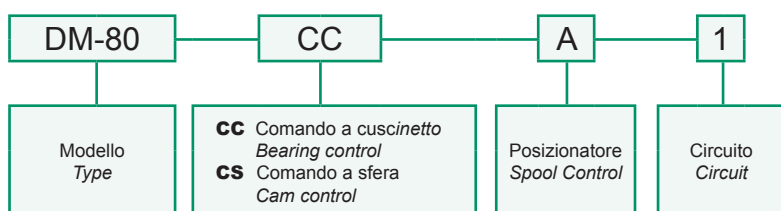
-IL POSIZIONATORE DI TIPO C
HA UNA LUNGHEZZA DI 30 mm IN PIÙ
- THE TYPE C POSITIONER
HAS A LENGTH OF 30 mm MORE

TIPO CS
CS TYPE

TIPO CC
CC TYPE



Sigla di ordinazione / Ordering code

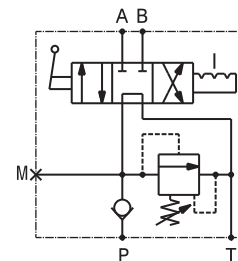
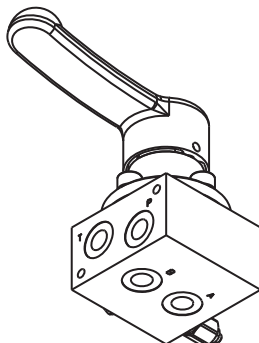
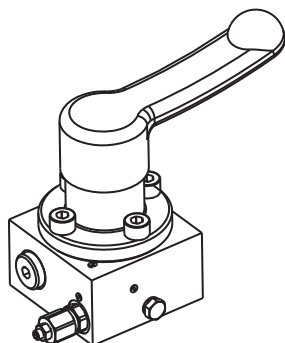


Dati e tarature ottenuti usando olio con viscosità 30 cSt a 50°C
Performances and calibrations are carried out by using hydraulic oil with 30 cSt viscosity at 50°C

Viscosità consigliate Recommended viscosity	10 ÷ 420 cSt
Temperatura di lavoro Working temperature	-20 ÷ +90 °C
Filtrazione assoluta Absolute filtration	25 µ

I dati non sono impegnativi, CBF si riserva di apportare modifiche senza preavviso.
The specifications are not binding, CBF reserves the right to introduce modifications without notice.

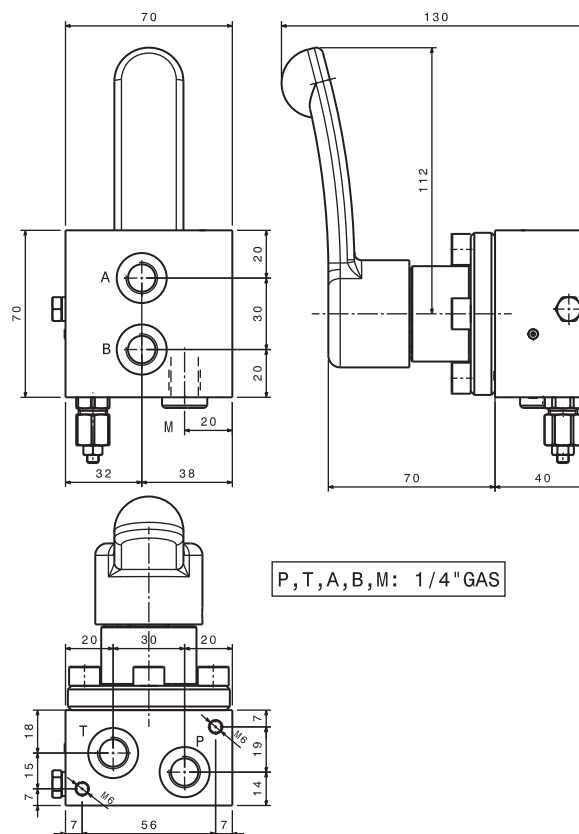
Distributore manuale - Alluminio
 Directional control valve - Aluminium
 mod. DM-41



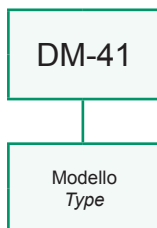
Portata massima <i>Max flow</i>	10 l/min 2,6 gpm
Pressione massima <i>Max pressure</i>	400 bar 5800 psi

Taratura valvola limitatrice di pressione <i>Pressure relief valve setting</i>	
Taratura standard <i>Standard settings (Q=5 l/min)</i>	Campo di taratura <i>Adj. Pressure range</i>
360 bar 5200 psi	60 ÷ 400 bar 870 ÷ 5800 psi

Dati e tarature ottenuti usando olio con viscosità 30 cSt a 50°C <i>Performances and calibrations are carried out by using hydraulic oil with 30 cSt viscosity at 50°C</i>	
Viscosità consigliate <i>Recommended viscosity</i>	10 ÷ 420 cSt
Temperature di lavoro <i>Working temperature</i>	-20 ÷ +90 °C
Filtrazione assoluta <i>Absolute filtration</i>	25 µ



Sigla di ordinazione / Ordering code

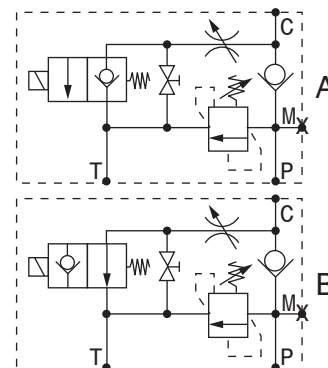
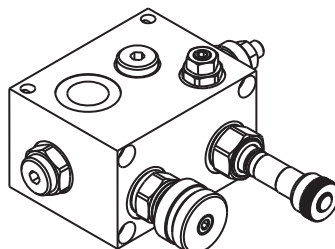
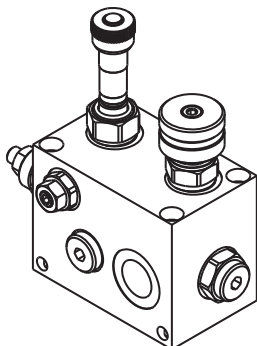


I dati non sono impegnativi, **CBF** si riserva di apportare modifiche senza preavviso.
 The specifications are not binding, **CBF** reserves the right to introduce modifications without notice.

Gruppo integrato con valvola di non ritorno, valvola limitatrice di pressione, strozzatore e valvola elettrica
Integrated unit valve with check valve, relief valve, restrictor and solenoid operated unloading valve

mod. EV25-VLP40-VNR40-ST

Corpo in alluminio
Aluminium body



Portata massima <i>Max flow</i>	25 l/min 6.6 gpm
Pressione massima <i>Max pressure</i>	300 bar 4300 psi

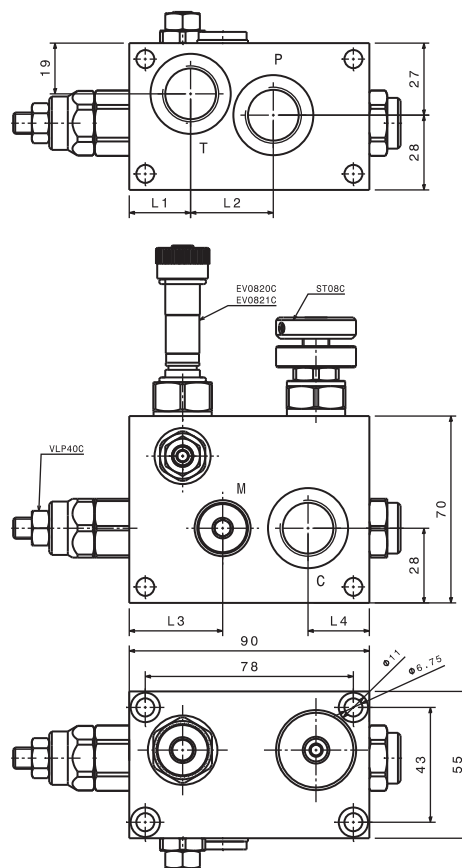
Taratura valvola limitatrice di pressione <i>Pressure relief valve setting</i>	
Taratura standard <i>Standard settings</i> (Q=5 l/min)	Campo di taratura <i>Adj. Pressure range</i>
180 bar 2600 psi	40 ÷ 250 bar 580 ÷ 3600 psi

Modello <i>Type</i>	C, P, T	M
EV25-VLP40-VNR40-ST-38	3/8" GAS	1/4" GAS
EV25-VLP40-VNR40-ST-12	1/2" GAS	1/4" GAS

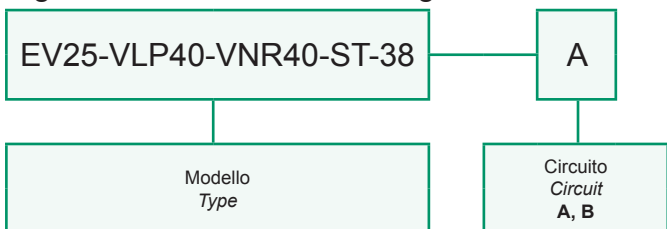
Dati e tarature ottenuti usando olio con viscosità 30 cSt a 50°C
Performances and calibrations are carried out by using hydraulic oil with 30 cSt viscosity at 50°C

Viscosità consigliate <i>Recommended viscosity</i>	10 ÷ 420 cSt
Temperature di lavoro <i>Working temperature</i>	-20 ÷ +90 °C
Filtrazione assoluta <i>Absolute filtration</i>	25 µ

Bobina venduta separatamente
Coil sold separately



Sigla di ordinazione / Ordering code



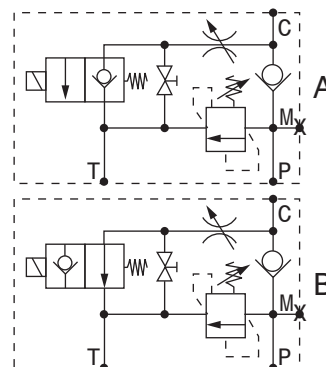
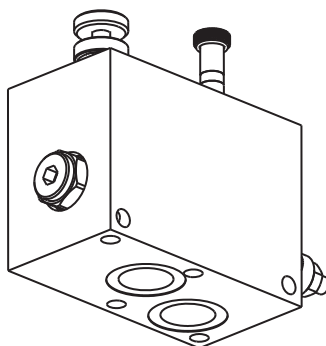
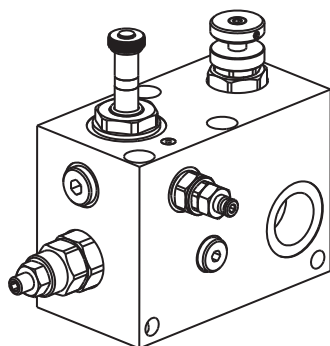
Modello <i>Type</i>	L1	L2	L3	L4
EV25-VLP40-VNR40-ST-38	20	34	17	19
EV25-VLP40-VNR40-ST-12	23	31	13	23

I dati non sono impegnativi, **CBF** si riserva di apportare modifiche senza preavviso.
The specifications are not binding, CBF reserves the right to introduce modifications without notice.

Gruppo integrato con valvola di non ritorno, valvola limitatrice di pressione, strozzatore e valvola elettrica
Integrated unit valve with check valve, relief valve, restrictor and solenoid operated unloading valve

mod. **EV150-VLP130-VNR130-ST**

Corpo in alluminio
Aluminium body



Portata massima <i>Max flow</i>	130 l/min 34 gpm
Pressione massima <i>Max pressure</i>	250 bar 3600 psi

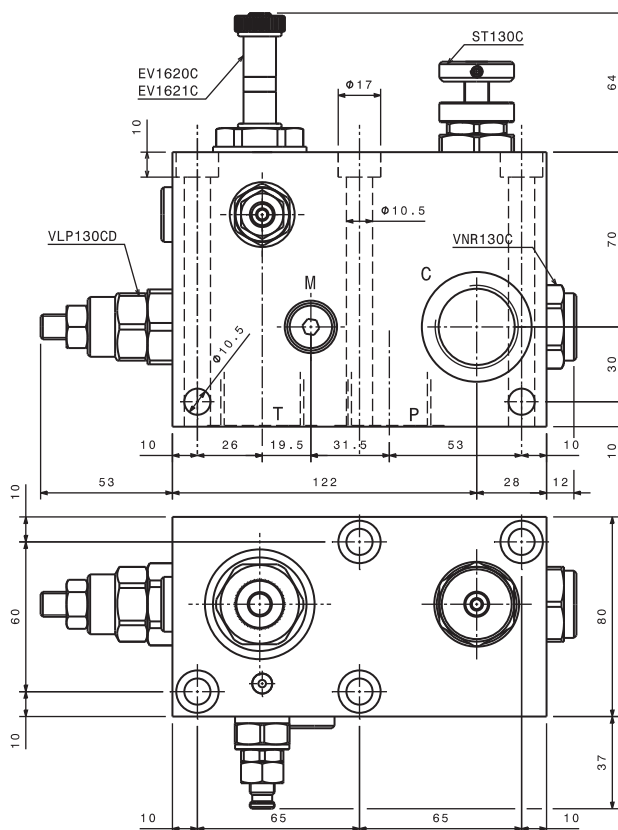
Taratura valvola limitatrice di pressione <i>Pressure relief valve setting</i>	
Taratura standard <i>Standard settings</i> (Q=5 l/min)	Campo di taratura <i>Adj. Pressure range</i>
180 bar 2600 psi	40 ÷ 250 bar 580 ÷ 3600 psi

Modello <i>Type</i>	C, P, T	M
EV150-VLP130-VNR130-ST-10	1"GAS	1/4"GAS

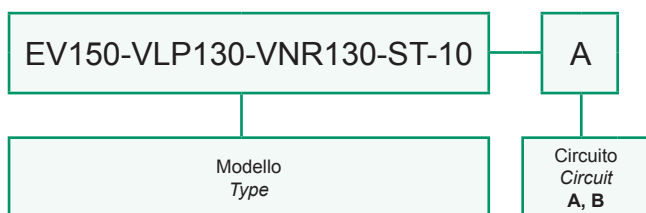
Dati e tarature ottenuti usando olio con viscosità 30 cSt a 50°C
Performances and calibrations are carried out by using hydraulic oil with 30 cSt viscosity at 50°C

Viscosità consigliate <i>Recommended viscosity</i>	10 ÷ 420 cSt
Temperature di lavoro <i>Working temperature</i>	-20 ÷ +90 °C
Filtrazione assoluta <i>Absolute filtration</i>	25 µ

Bobina venduta separatamente
Coil sold separately



Sigla di ordinazione / Ordering code

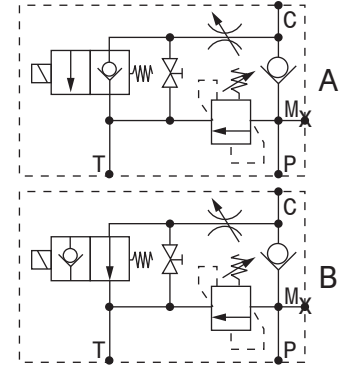
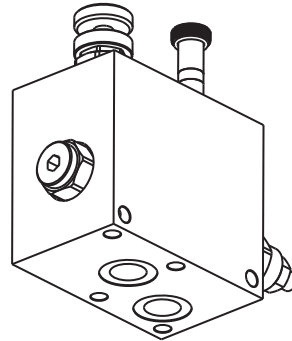
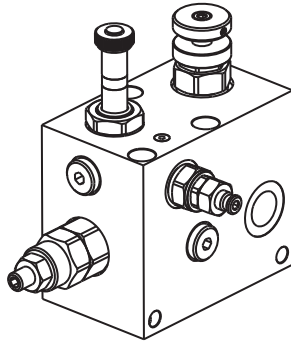


I dati non sono impegnativi, **CBF** si riserva di apportare modifiche senza preavviso.
The specifications are not binding, CBF reserves the right to introduce modifications without notice.

Gruppo integrato con valvola di non ritorno, valvola limitatrice di pressione, strozzatore e valvola elettrica
Integrated unit valve with check valve, relief valve, restrictor and solenoid operated unloading valve

mod. EV70-VLP80-VNR80-ST

Corpo in alluminio
Aluminium body



Portata massima <i>Max flow</i>	70 l/min <i>18.5 gpm</i>
Pressione massima <i>Max pressure</i>	250 bar <i>3600 psi</i>

Taratura valvola limitatrice di pressione <i>Pressure relief valve setting</i>	
Taratura standard <i>Standard settings</i> (Q=5 l/min)	Campo di taratura <i>Adj. Pressure range</i>
180 bar 2600 psi	40 ÷ 250 bar 580 ÷ 3600 psi

Modello <i>Type</i>	C, P, T	M
EV70-VLP80-VNR80-ST-12	1/2" GAS	1/4" GAS
EV70-VLP80-VNR80-ST-34	3/4" GAS	1/4" GAS

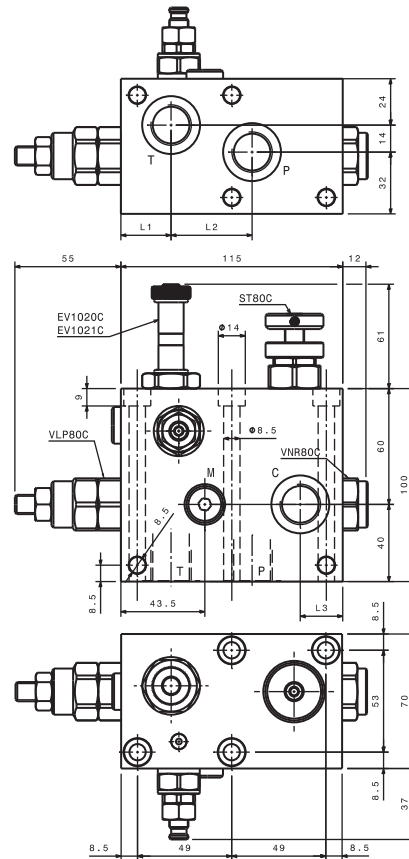
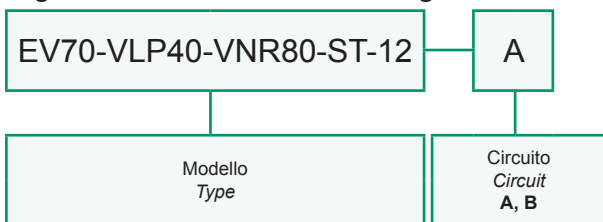
Dati e tarature ottenuti usando olio con viscosità 30 cSt a 50°C
Performances and calibrations are carried out by using hydraulic oil with 30 cSt viscosity at 50°C

Viscosità consigliate <i>Recommended viscosity</i>	10 ÷ 420 cSt
Temperature di lavoro <i>Working temperature</i>	-20 ÷ +90 °C
Filtrazione assoluta <i>Absolute filtration</i>	25 µ

Modello <i>Type</i>	L1	L2	L3
EV70-VLP80-VNR80-ST-12	26	42	22
EV70-VLP80-VNR80-ST-34	29	42	26

Bobina venduta separatamente
Coil sold separately

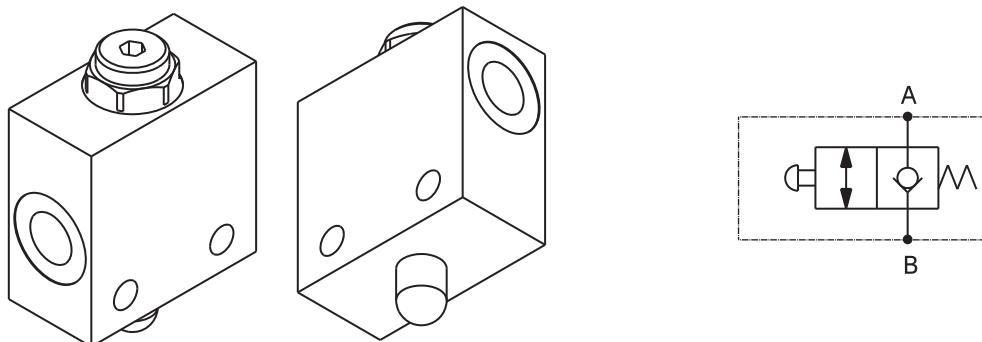
Sigla di ordinazione / Ordering code



I dati non sono impegnativi, **CBF** si riserva di apportare modifiche senza preavviso.
The specifications are not binding, CBF reserves the right to introduce modifications without notice.

Valvola fine corsa
 End of stroke valve
 mod. VFC

Corpo in alluminio
 Aluminium body



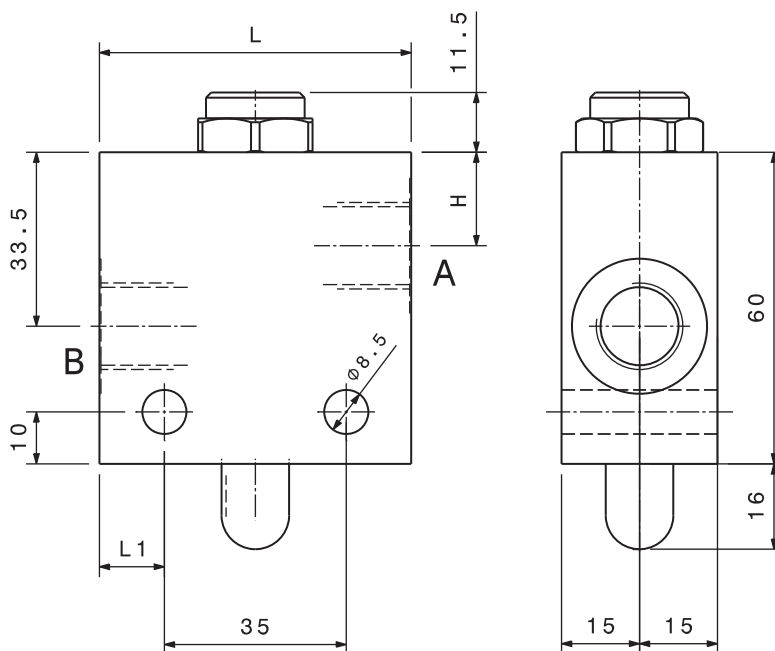
Modello Type	A, B	Portata max Max. flow	Pressione max Max. pressure
VFC-14	1/4" GAS	25 l/min 6.6 gpm	300 bar 4300 psi
VFC-38	3/8" GAS	40 l/min 10.5 gpm	300 bar 4300 psi

Dati e tarature ottenuti usando olio con viscosità 30 cSt a 50°C
 Performances and calibrations are carried out by using hydraulic oil with 30 cSt viscosity at 50°C

Viscosità consigliate Recommended viscosity	10 ÷ 420 cSt
Temperature di lavoro Working temperature	-20 ÷ +90 °C
Filtrazione assoluta Absolute filtration	25 µ

Corsa MAX MAX Stroke	4,9 mm
---------------------------------	---------------

Dimensioni Dimensions	L	H
VFC-14	50	16
VFC-38	60	18



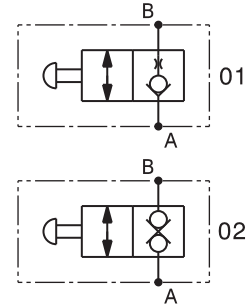
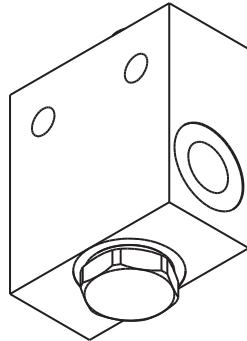
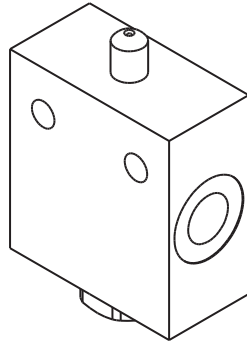
Sigla di ordinazione / Ordering code

VFC-38

Modello
 Type
VFC-14
VFC-38

I dati non sono impegnativi, **CBF** si riserva di apportare modifiche senza preavviso.
 The specifications are not binding, **CBF** reserves the right to introduce modifications without notice.

Valvola di fine corsa in acciaio
 End of stroke valve, steel
 mod. VFCA (1/4"-3/8"BSP)

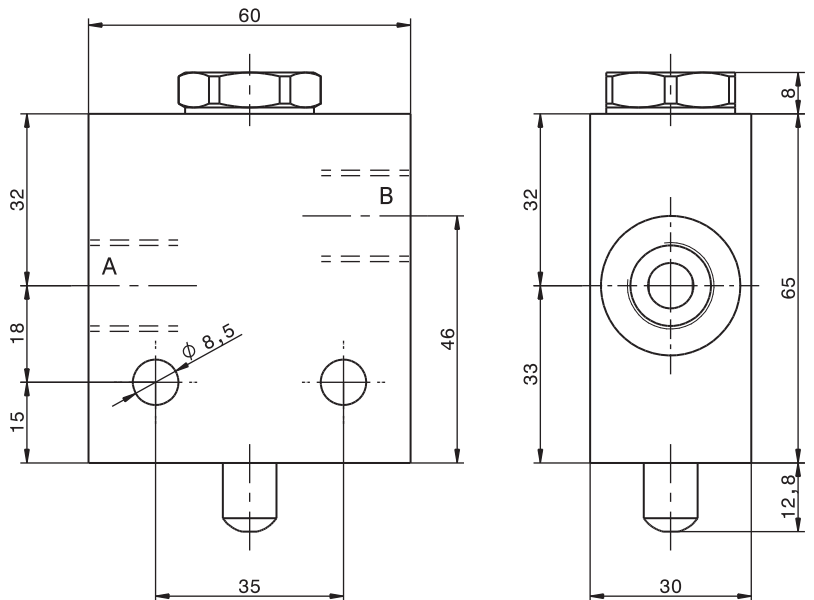


Corpo in acciaio
 Steel body

Modello Type	A, B	Portata max Max. flow	Pressione max Max. pressure
VFCA-14	1/4" GAS	25 l/min 6.6 gpm	350 bar 5000 psi
VFCA-38	3/8" GAS	40 l/min 10.5 gpm	350 bar 5000 psi

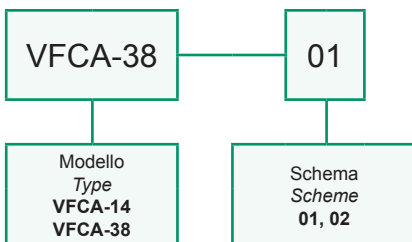
Dati e tarature ottenuti usando olio con viscosità 30 cSt a 50°C
 Performances and calibrations are carried out by using hydraulic oil with 30 cSt viscosity at 50°C

Viscosità consigliate Recommended viscosity	10 ÷ 420 cSt
Temperature di lavoro Working temperature	-20 ÷ +90 °C
Filtrazione assoluta Absolute filtration	25 µ



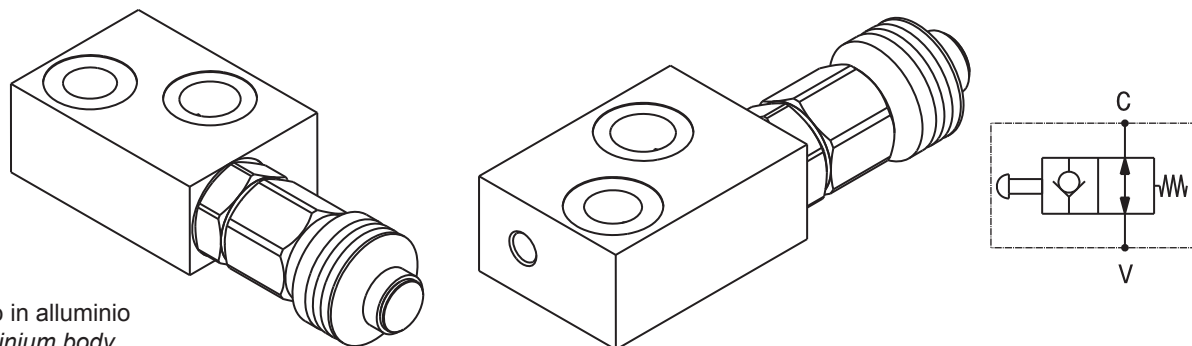
Corsa MAX MAX Stroke	7 mm
---------------------------------	-------------

Sigla di ordinazione / Ordering code



I dati non sono impegnativi, **CBF** si riserva di apportare modifiche senza preavviso.
 The specifications are not binding, **CBF** reserves the right to introduce modifications without notice.

Valvola arresto cilindro - flangiabile
 Cylinder lock flangeable valve
 mod. VAC



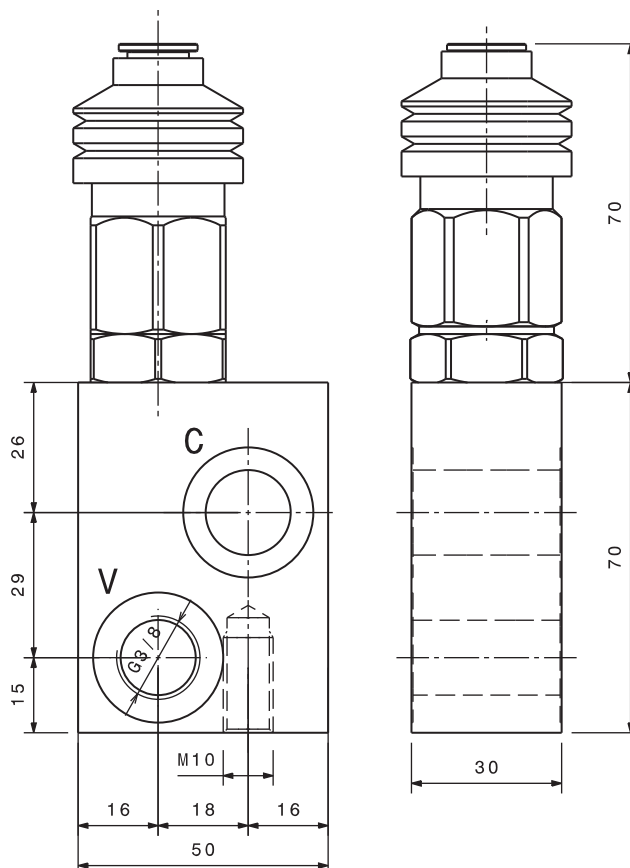
Corpo in alluminio
 Aluminium body

Modello Type	V	Portata max Max. flow	Pressione max Max. pressure
VAC-38	3/8" GAS	40 l/min 10.5 gpm	300 bar 4300 psi
VAC-12	1/2" GAS	40 l/min 10.5 gpm	300 bar 4300 psi

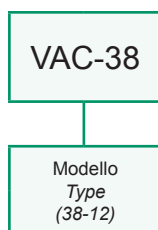
Dati e tarature ottenuti usando olio con viscosità 30 cSt a 50°C
 Performances and calibrations are carried out by using hydraulic oil with 30 cSt viscosity at 50°C

Viscosità consigliate Recommended viscosity	10 ÷ 420 cSt
Temperature di lavoro Working temperature	-20 ÷ +90 °C
Filtrazione assoluta Absolute filtration	25 µ

Vite cava disponibile a richiesta Nipple screw available upon request	Codice di ordinazione Ordering Code
	KITV0002 (VAC-38)
	KITV0006 (VAC-12)



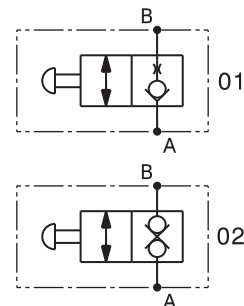
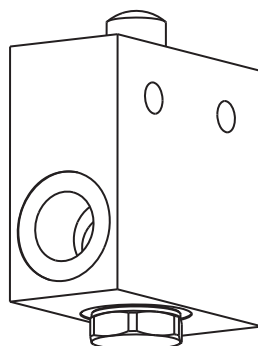
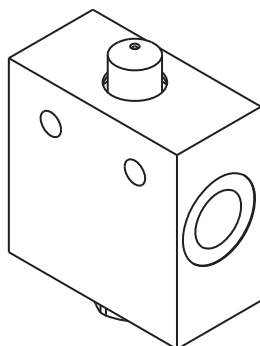
Sigla di ordinazione / Ordering code



Modello Type	L1	L2	L3	L4	L5	L6	S	V	D (Ø)
VAC-38	16	18	16	50	29	70	30	3/8" GAS	17
VAC-12	19	26	15	60	34	75	35	1/2" GAS	21

I dati non sono impegnativi, **CBF** si riserva di apportare modifiche senza preavviso.
 The specifications are not binding, **CBF** reserves the right to introduce modifications without notice.

Valvola di fine corsa in acciaio
End of stroke valve, steel
 mod. VFCA (1/2"-3/4"BSP)



Corpo in acciaio
Steel body

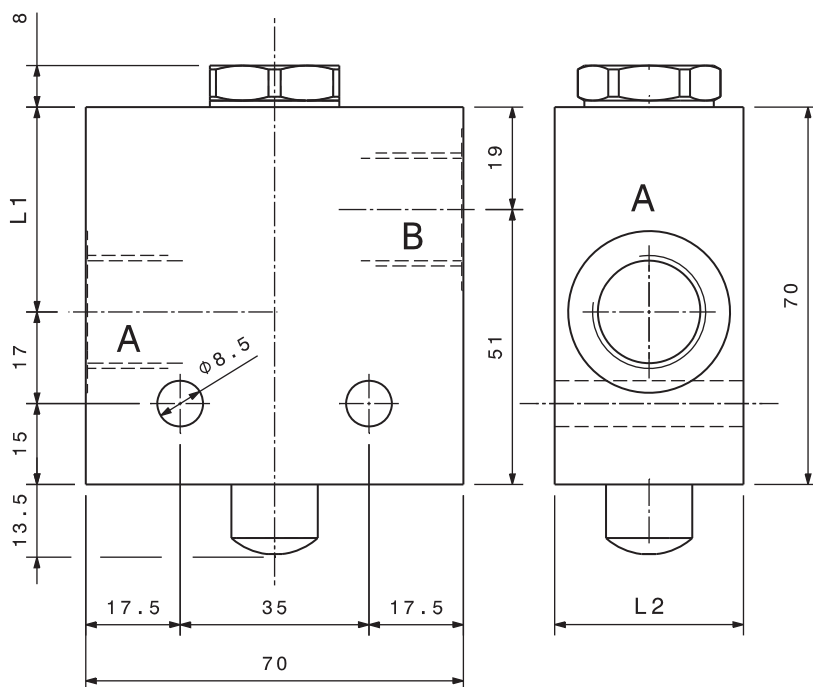
Modello Type	A, B	Portata max Max. flow	Pressione max Max. pressure
VFCA-12	1/2" GAS	80 l/min 21 gpm	350 bar 5000 psi
VFCA-34	3/4" GAS	100 l/min 26 gpm	350 bar 5000 psi

Dati e tarature ottenuti usando olio con viscosità 30 cSt a 50°C
Performances and calibrations are carried out by using hydraulic oil with 30 cSt viscosity at 50°C

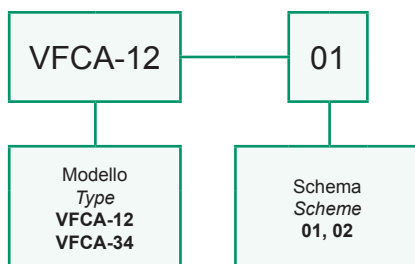
Viscosità consigliate Recommended viscosity	10 ÷ 420 cSt
Temperature di lavoro Working temperature	-20 ÷ +90 °C
Filtrazione assoluta Absolute filtration	25 µ

Corsa MAX MAX Stroke	4,5 mm
---------------------------------	---------------

Dimensioni Dimensions	L1	L2
VFCA-12	38	35
VFCA-34	34	40

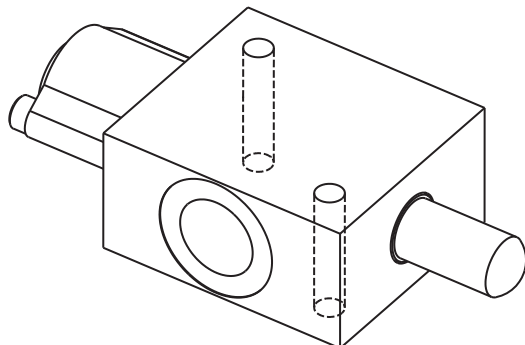


Sigla di ordinazione / Ordering code

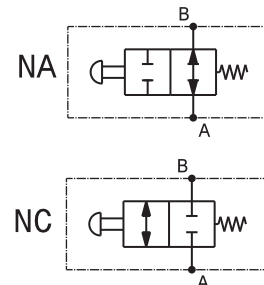


I dati non sono impegnativi, **CBF** si riserva di apportare modifiche senza preavviso.
The specifications are not binding, CBF reserves the right to introduce modifications without notice.

Valvola fine corsa
 End of stroke valve
 mod. VFCA-90-34



Corpo in acciaio
 Steel body

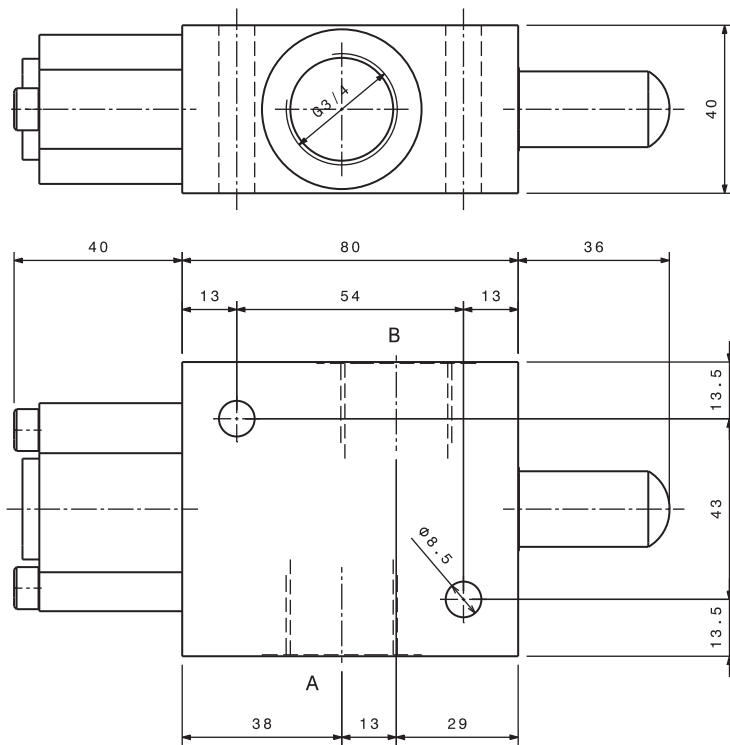


Modello Type	A, B	Portata max Max. flow	Pressione max Max. pressure
VFCA-90-34-NC	3/4" GAS	90 l/min 24 gpm	350 bar 5000 psi
VFCA-90-34-NA	3/4" GAS	90 l/min 24 gpm	350 bar 5000 psi

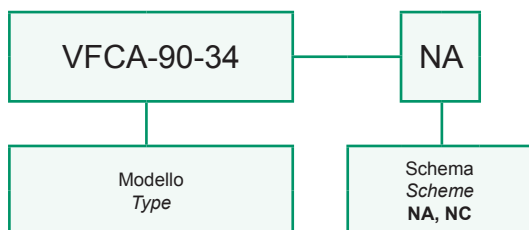
Dati e tarature ottenuti usando olio con viscosità 30 cSt a 50°C
 Performances and calibrations are carried out by using hydraulic oil with 30 cSt viscosity at 50°C

Viscosità consigliate Recommended viscosity	10 ÷ 420 cSt
Temperature di lavoro Working temperature	-20 ÷ +90 °C
Filtrazione assoluta Absolute filtration	25 µ

Corsa MAX MAX Stroke	10,9 mm
-------------------------	---------

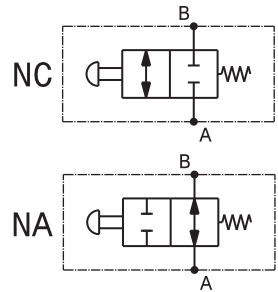
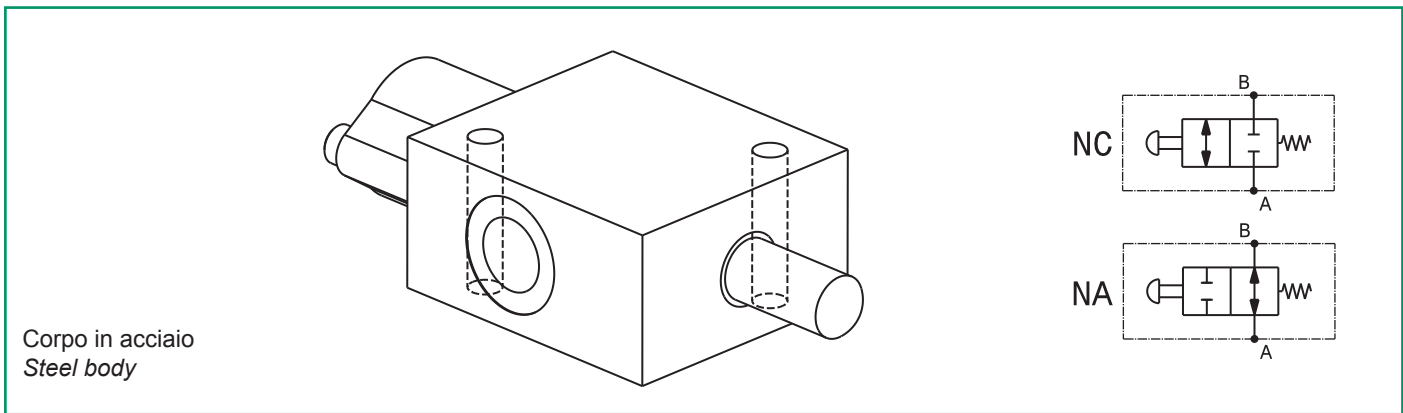


Sigla di ordinazione / Ordering code



I dati non sono impegnativi, **CBF** si riserva di apportare modifiche senza preavviso.
 The specifications are not binding, **CBF** reserves the right to introduce modifications without notice.

Valvola fine corsa
 End of stroke valve
 mod. VFCA-60-12

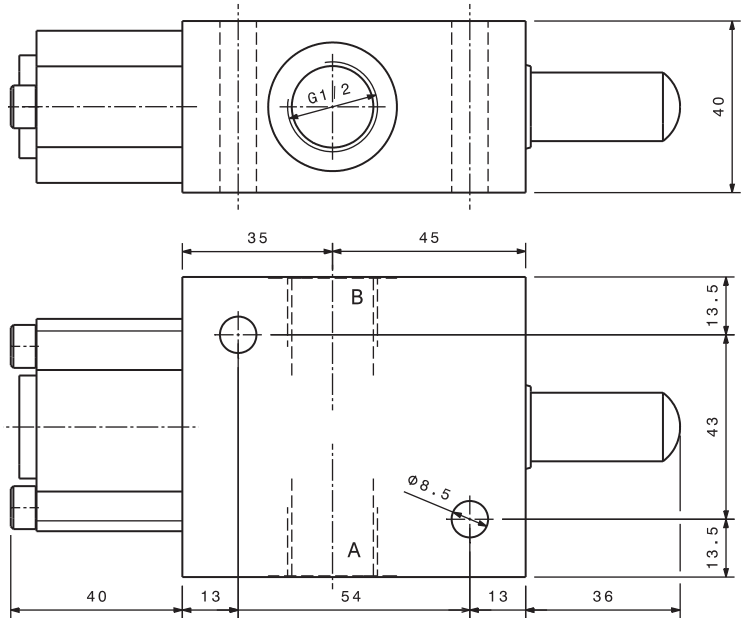


Modello Type	A, B	Portata max Max. flow	Pressione max Max. pressure
VFCA-60-12-NC	1/2" GAS	60 l/min 16 gpm	350 bar 5000 psi
VFCA-60-12-NA	1/2" GAS	60 l/min 16 gpm	350 bar 5000 psi

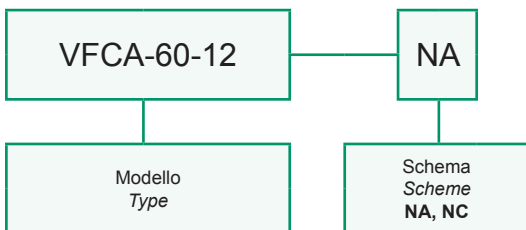
Dati e tarature ottenuti usando olio con viscosità 30 cSt a 50°C
 Performances and calibrations are carried out by using hydraulic oil with 30 cSt viscosity at 50°C

Viscosità consigliate Recommended viscosity	10 ÷ 420 cSt
Temperature di lavoro Working temperature	-20 ÷ +90 °C
Filtrazione assoluta Absolute filtration	25 µ

Corsa MAX MAX Stroke	10,9 mm
---------------------------------	----------------

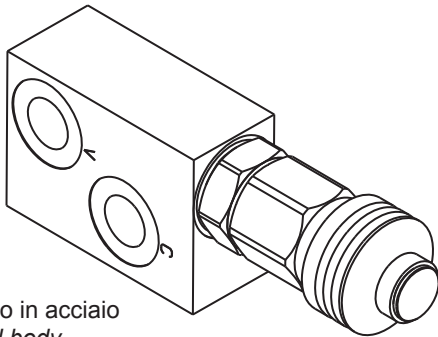


Sigla di ordinazione / Ordering code

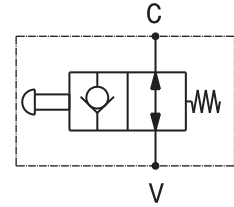
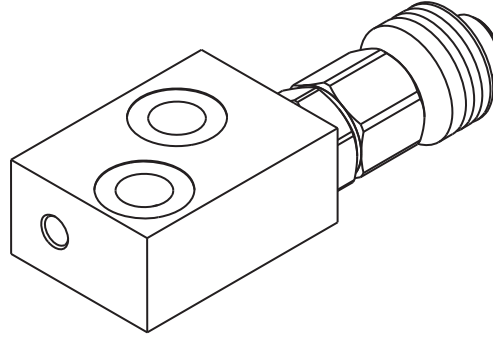


I dati non sono impegnativi, **CBF** si riserva di apportare modifiche senza preavviso.
 The specifications are not binding, **CBF** reserves the right to introduce modifications without notice.

Valvola arresto cilindro
 Cylinder lock valve
 mod. VAC-38-38-A



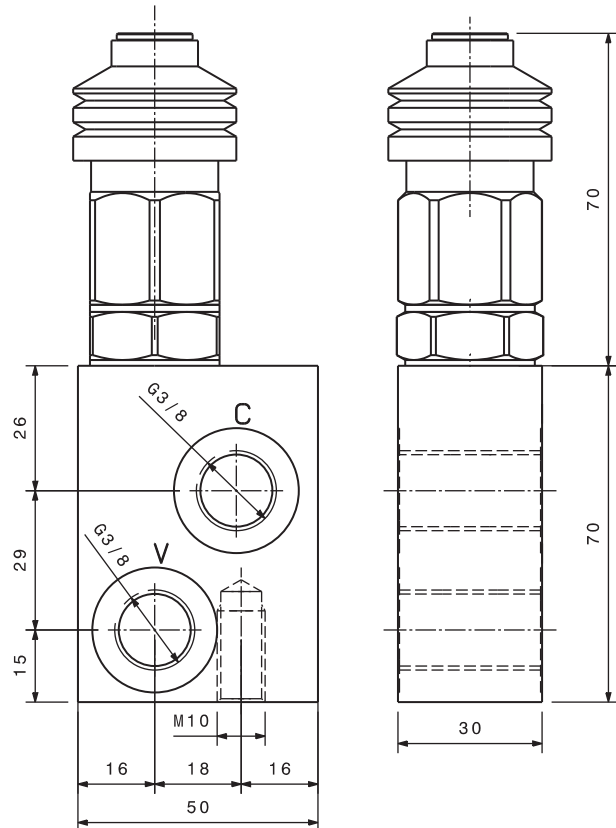
Corpo in acciaio
 Steel body



Modello Type	V, C	Portata max Max. flow	Pressione max Max. pressure
VAC-38-38	3/8" GAS	40 l/min 10.5 gpm	300 bar 4300 psi

Dati e tarature ottenuti usando olio con viscosità 30 cSt a 50°C
 Performances and calibrations are carried out by using hydraulic oil with 30 cSt viscosity at 50°C

Viscosità consigliate Recommended viscosity	10 ÷ 420 cSt
Temperature di lavoro Working temperature	-20 ÷ +90 °C
Filtrazione assoluta Absolute filtration	25 µ



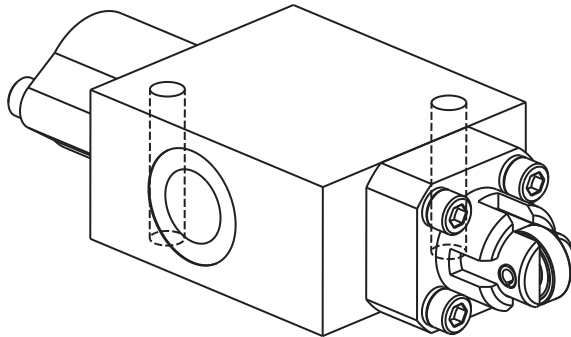
Sigla di ordinazione / Ordering code

VAC-38-38-A

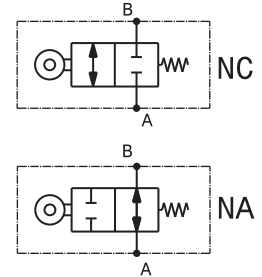
Modello
Type

I dati non sono impegnativi, **CBF** si riserva di apportare modifiche senza preavviso.
 The specifications are not binding, **CBF** reserves the right to introduce modifications without notice.

Valvola fine corsa con comando a cuscinetto
 End of stroke valve with bearing control
 mod. VFC-A-60-12-CC



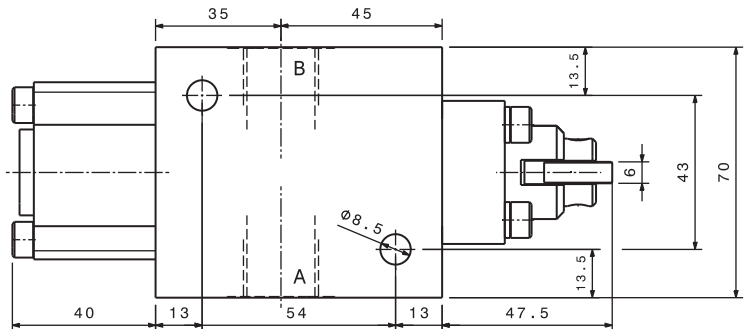
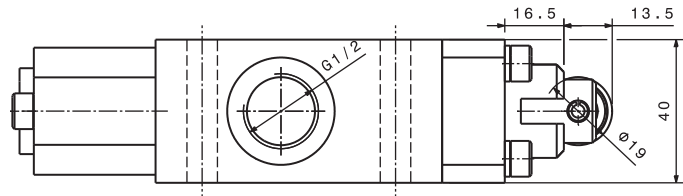
Corpo in acciaio
 Steel body



Modello Type	A, B	Portata max Max. flow	Pressione max Max. pressure
VFCA-60-12-CC-NC	1/2" GAS	60 l/min 16 gpm	350 bar 5000 psi
VFCA-60-12-CC-NA	1/2" GAS	60 l/min 16 gpm	350 bar 5000 psi

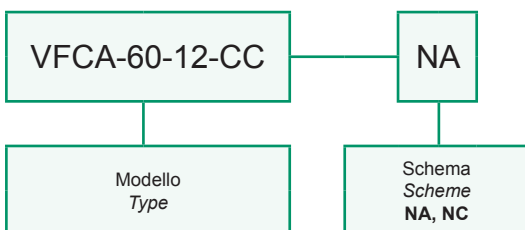
Dati e tarature ottenuti usando olio con viscosità 30 cSt a 50°C
 Performances and calibrations are carried out by using hydraulic oil with 30 cSt viscosity at 50°C

Viscosità consigliate Recommended viscosity	10 ÷ 420 cSt
Temperature di lavoro Working temperature	-20 ÷ +90 °C
Filtrazione assoluta Absolute filtration	25 µ



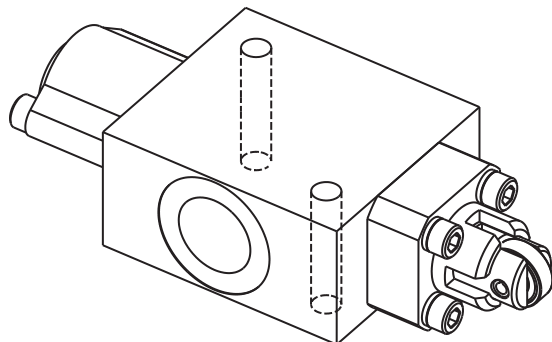
Corsa MAX MAX Stroke	10,9 mm
-------------------------	---------

Sigla di ordinazione / Ordering code

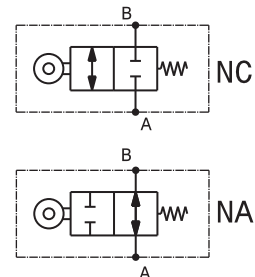


I dati non sono impegnativi, **CBF** si riserva di apportare modifiche senza preavviso.
 The specifications are not binding, **CBF** reserves the right to introduce modifications without notice.

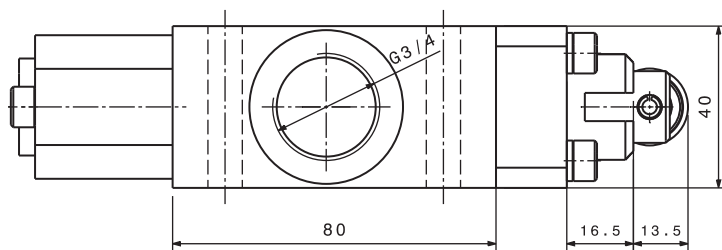
Valvola fine corsa con comando a cuscinetto
End of stroke valve with bearing control
 mod. VFCA-90-34-CC



Corpo in acciaio
 Steel body

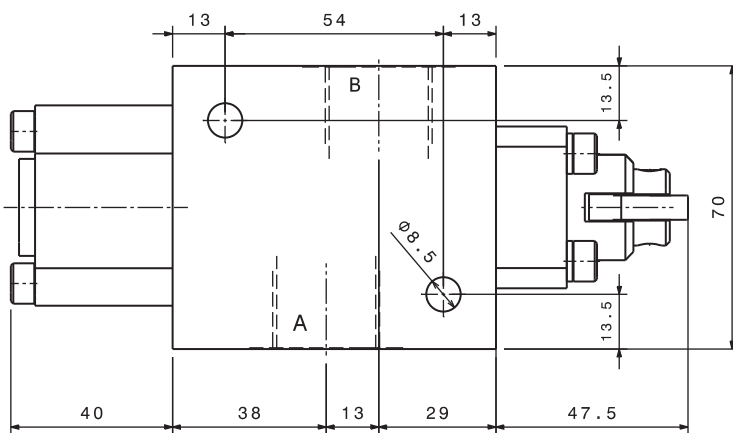


Modello Type	A, B	Portata max Max. flow	Pressione max Max. pressure
VFCA-90-34-CC-NC	3/4" GAS	90 l/min 24 gpm	350 bar 5000 psi
VFCA-90-34-CC-NA	3/4" GAS	90 l/min 24 gpm	350 bar 5000 psi



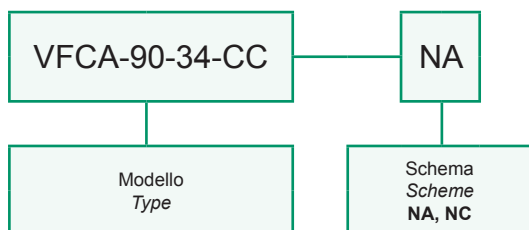
Dati e tarature ottenuti usando olio con viscosità 30 cSt a 50°C
 Performances and calibrations are carried out by using hydraulic oil with 30 cSt viscosity at 50°C

Viscosità consigliate Recommended viscosity	10 ÷ 420 cSt
Temperature di lavoro Working temperature	-20 ÷ +90 °C
Filtrazione assoluta Absolute filtration	25 µ



Corsa MAX MAX Stroke	10,9 mm
---------------------------------	----------------

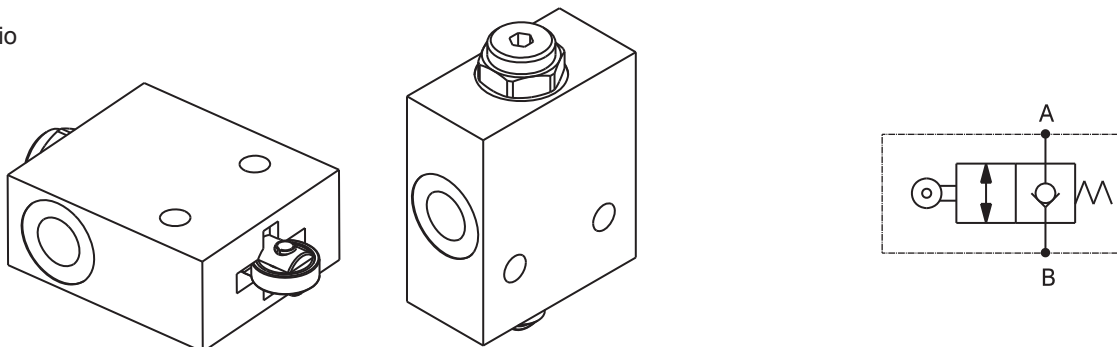
Sigla di ordinazione / Ordering code



I dati non sono impegnativi, **CBF** si riserva di apportare modifiche senza preavviso.
 The specifications are not binding, **CBF** reserves the right to introduce modifications without notice.

Valvola fine corsa con comando a cuscinetto
End of stroke valve with bearing control
mod. VFC-CC

Corpo in alluminio
Aluminium body



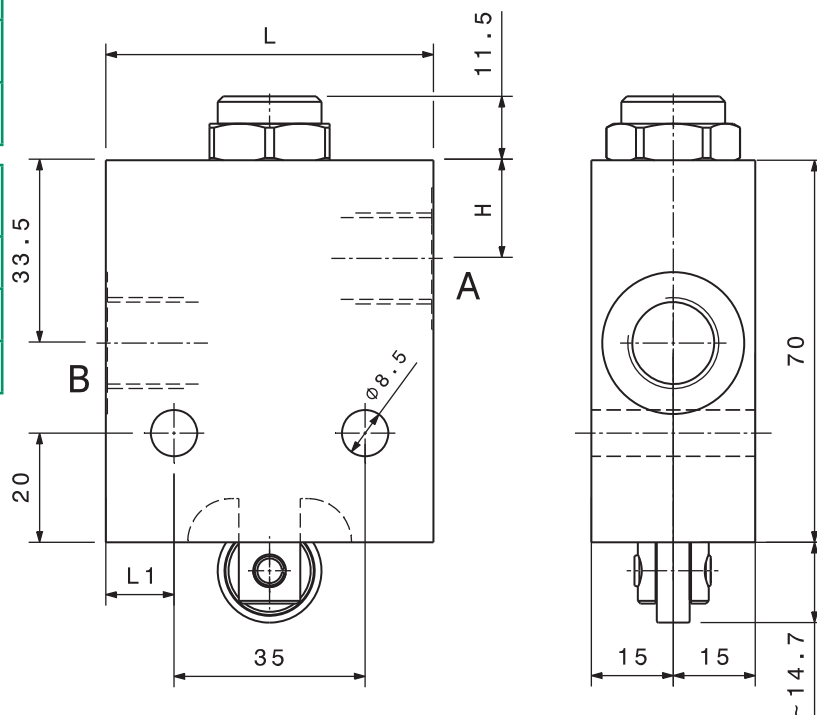
Modello Type	A, B	Portata max Max. flow	Pressione max Max. pressure
VFC-14-CC	1/4" GAS	25 l/min 6.6 gpm	300 bar 4300 psi
VFC-38-CC	3/8" GAS	40 l/min 10.5 gpm	300 bar 4300 psi

Dati e tarature ottenuti usando olio con viscosità 30 cSt a 50°C
Performances and calibrations are carried out by using hydraulic oil with 30 cSt viscosity at 50°C

Viscosità consigliate <i>Recommended viscosity</i>	10 ÷ 420 cSt
Temperature di lavoro <i>Working temperature</i>	-20 ÷ +90 °C
Filtrazione assoluta <i>Absolute filtration</i>	25 µ

Corsa MAX MAX Stroke	4,9 mm
---------------------------------	---------------

Dimensioni Dimensions	L	H	L1
VFC-14-CC	50	16	7.5
VFC-38-CC	60	18	12.5



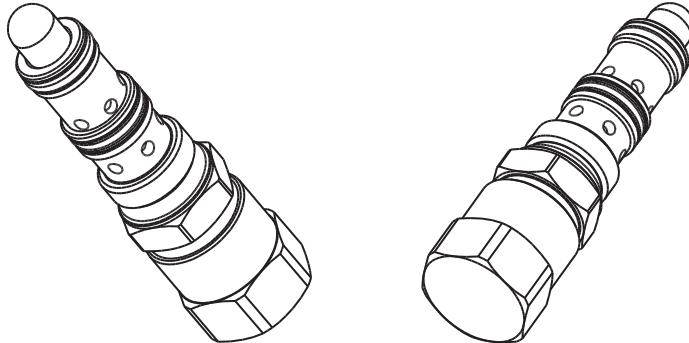
Sigla di ordinazione / Ordering code

VFC-38-CC

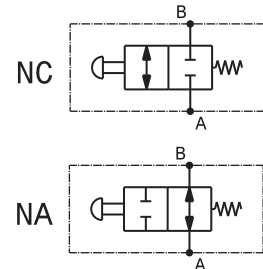
Modello
 Type
VFC-14-CC
VFC-38-CC

I dati non sono impegnativi, **CBF** si riserva di apportare modifiche senza preavviso.
The specifications are not binding, CBF reserves the right to introduce modifications without notice.

Valvola a 2 vie manuale a cartuccia
 2 ways, manual operated valve – cartridge type
 mod. V2M-C



Corpo in acciaio
 Steel body



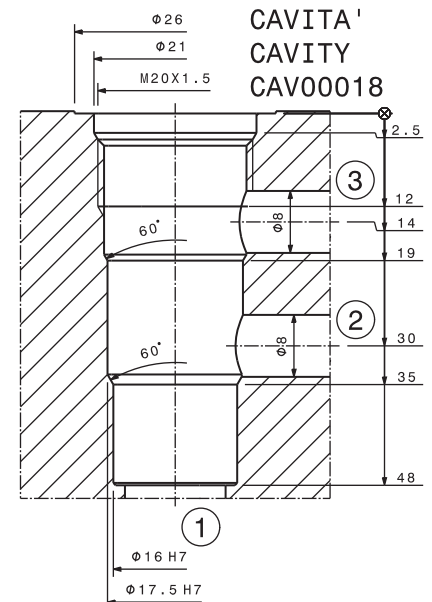
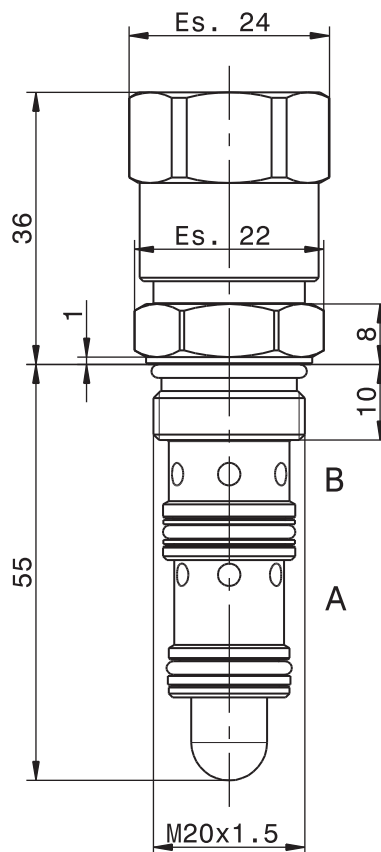
Portata massima Max flow	40 l/min 10.5 gpm
Pressione massima Max pressure	350 bar 5000 psi
Coppia di serraggio Installation torque	27 ÷ 30 Nm 20 ÷ 22.5 lbf ft

Dati e tarature ottenuti usando olio con viscosità 30 cSt a 50°C
 Performances and calibrations are carried out by using hydraulic oil with 30 cSt viscosity at 50°C

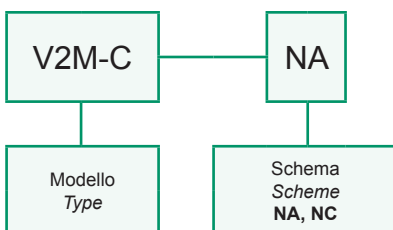
Viscosità consigliate Recommended viscosity	10 ÷ 420 cSt
Temperature di lavoro Working temperature	-20 ÷ +90 °C
Filtrazione assoluta Absolute filtration	25 µ

V2MC-NC	Pressione d'apertura 10 bar Pilot to open pressure 145 psi
V2MC-NA	Pressione di chiusura 10 bar Pilot to close pressure 145 psi

Corsa MAX MAX Stroke	7 mm
---------------------------------	-------------



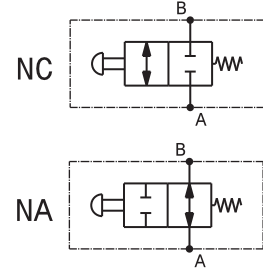
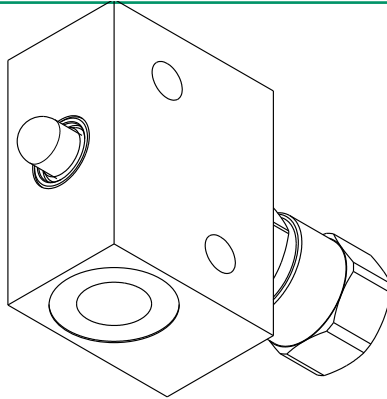
Sigla di ordinazione / Ordering code



I dati non sono impegnativi, **CBF** si riserva di apportare modifiche senza preavviso.
 The specifications are not binding, **CBF** reserves the right to introduce modifications without notice.

Valvola a due vie manuale
 Two ways manual valve
 mod. V2M

Corpo in alluminio
 Aluminium body



Modello Type	A, B	Portata max Max. flow	Pressione max Max. pressure
V2M-14	1/4" GAS	25 l/min 6.6 gpm	350 bar 5000 psi
V2M-38	3/8" GAS	40 l/min 10.5 gpm	350 bar 5000 psi

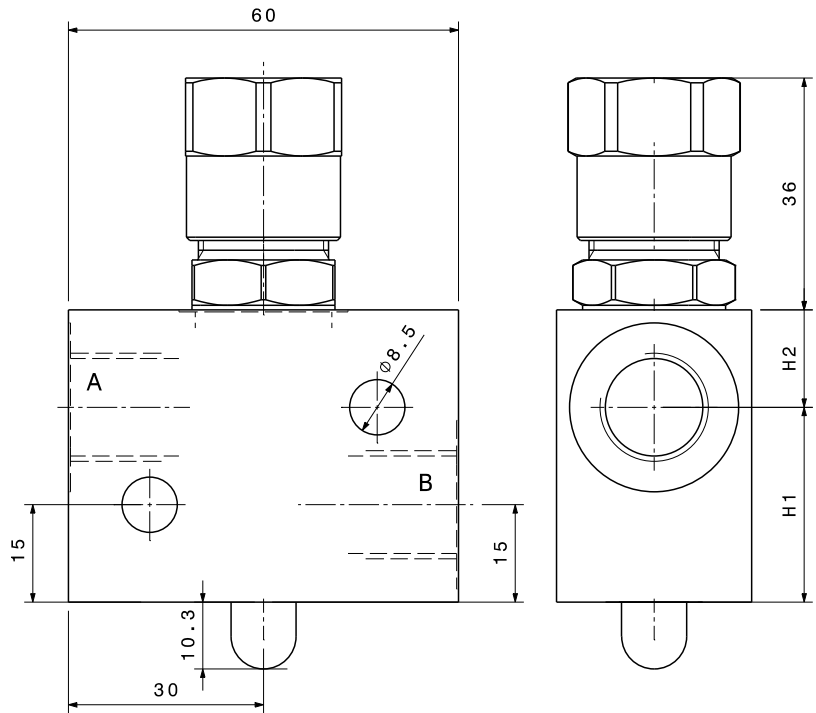
Dati e tarature ottenuti usando olio con viscosità 30 cSt a 50°C
 Performances and calibrations are carried out by using hydraulic oil with 30 cSt viscosity at 50°C

Viscosità consigliate Recommended viscosity	10 ÷ 420 cSt
Temperature di lavoro Working temperature	-20 ÷ +90 °C
Filtrazione assoluta Absolute filtration	25 µ

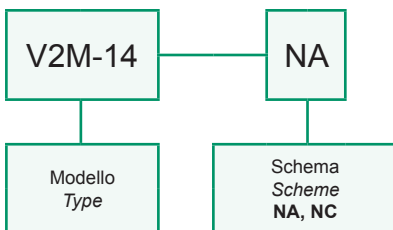
V2M-NC	Pressione d'apertura 10 bar Pilot to open pressure 145 psi
V2M-NA	Pressione di chiusura 10 bar Pilot to close pressure 145 psi

Corsa MAX MAX Stroke	7 mm
-------------------------	------

Dimensioni Dimensions	H1	H2
V2M-14	31	14
V2M-38	30	15



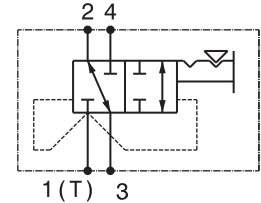
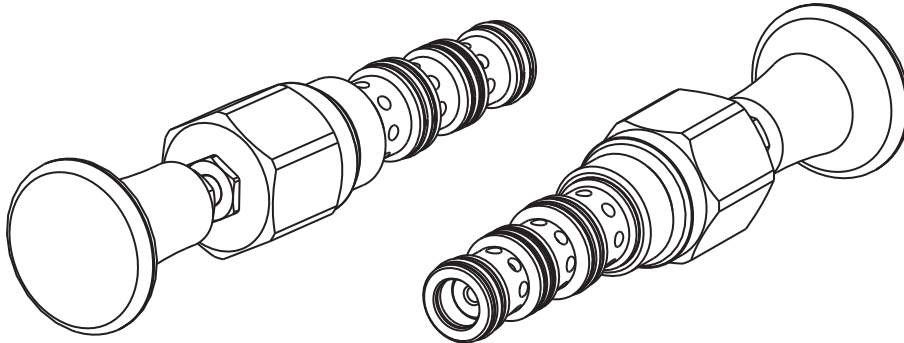
Sigla di ordinazione / Ordering code



For flow diagram see
 PRESSURE DROP DIRECTIONAL VALVE(1)

I dati non sono impegnativi, CBF si riserva di apportare modifiche senza preavviso.
 The specifications are not binding, CBF reserves the right to introduce modifications without notice.

Valvola manuale direzionale a cartuccia
 Manual directional valve – cartridge type
 mod. MV1045-C

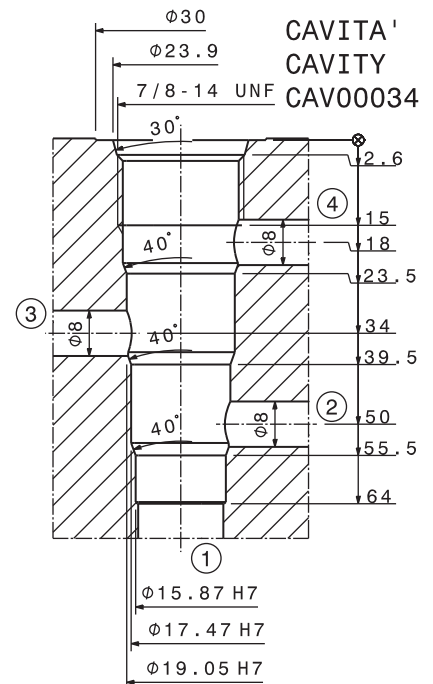
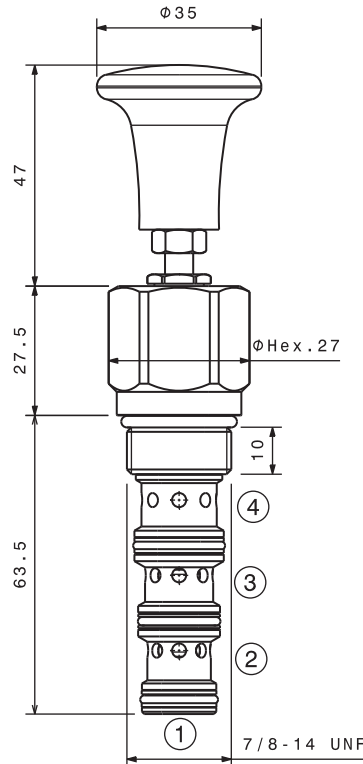


Portata massima Max flow	45 l/min 12 gpm
Pressione massima Max pressure	350 bar 5000 psi
Coppia di serraggio Installation torque	40 ÷ 50 Nm 30 ÷ 37 lbt ft

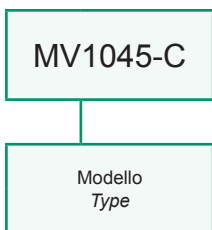
Dati e tarature ottenuti usando olio con viscosità 30 cSt a 50°C
 Performances and calibrations are carried out by using hydraulic oil with 30 cSt viscosity at 50°C

Viscosità consigliate Recommended viscosity	10 ÷ 420 cSt
Temperature di lavoro Working temperature	-20 ÷ +90 °C
Filtrazione assoluta Absolute filtration	25 µ

Corsa Stroke	4,5 mm
-------------------------	---------------



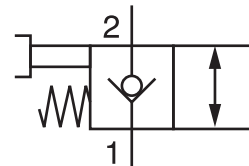
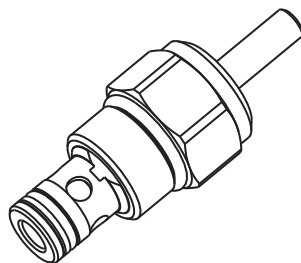
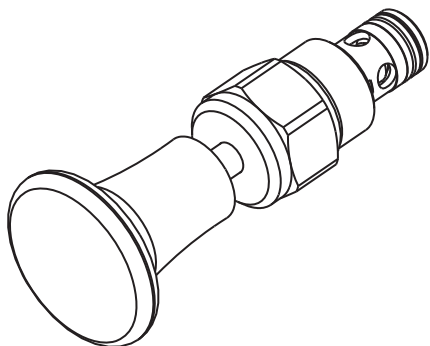
Sigla di ordinazione / Ordering code



I dati non sono impegnativi, **CBF** si riserva di apportare modifiche senza preavviso.
 The specifications are not binding, **CBF** reserves the right to introduce modifications without notice.

Valvola manuale direzionale a cartuccia, apertura in tiro
 Manual directional valve, spring return, pull to open – cartridge type

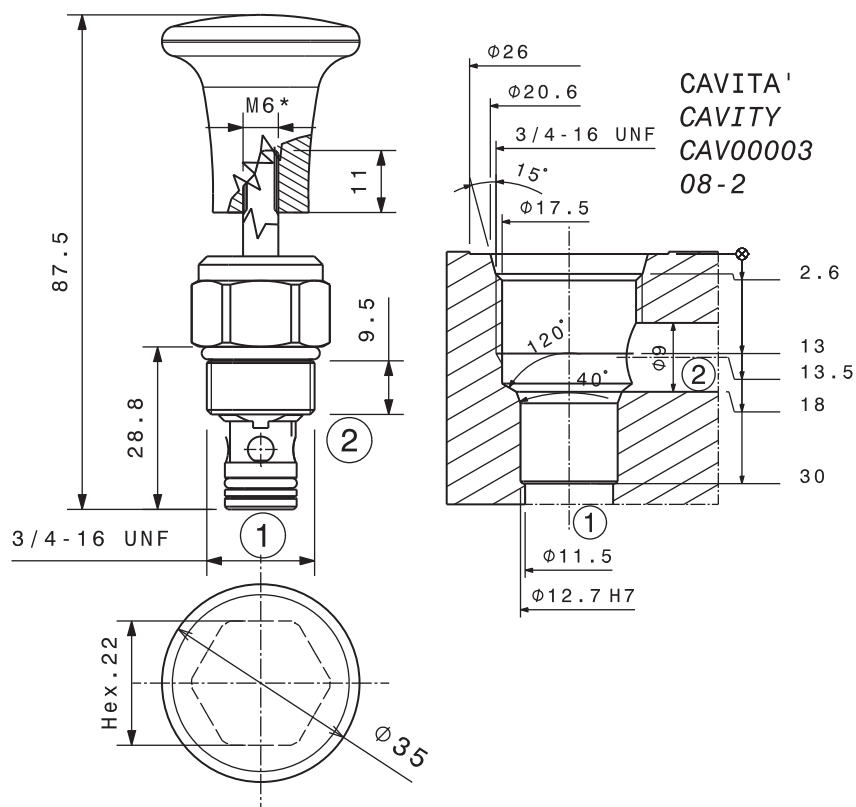
mod. VDM-C



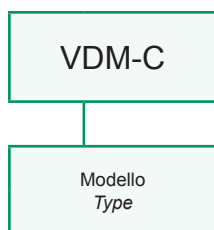
Portata massima Max flow	60 l/min 15 gpm
Pressione massima Max pressure	350 bar 5000 psi
Coppia di serraggio Installation torque	27 ÷ 30 Nm 20 ÷ 22.5 lbt ft

Dati e tarature ottenuti usando olio con viscosità 30 cSt a 50°C
 Performances and calibrations are carried out by using hydraulic oil with 30 cSt viscosity at 50°C

Viscosità consigliate Recommended viscosity	10 ÷ 420 cSt
Temperature di lavoro Working temperature	-20 ÷ +90 °C
Filtrazione assoluta Absolute filtration	25 µ



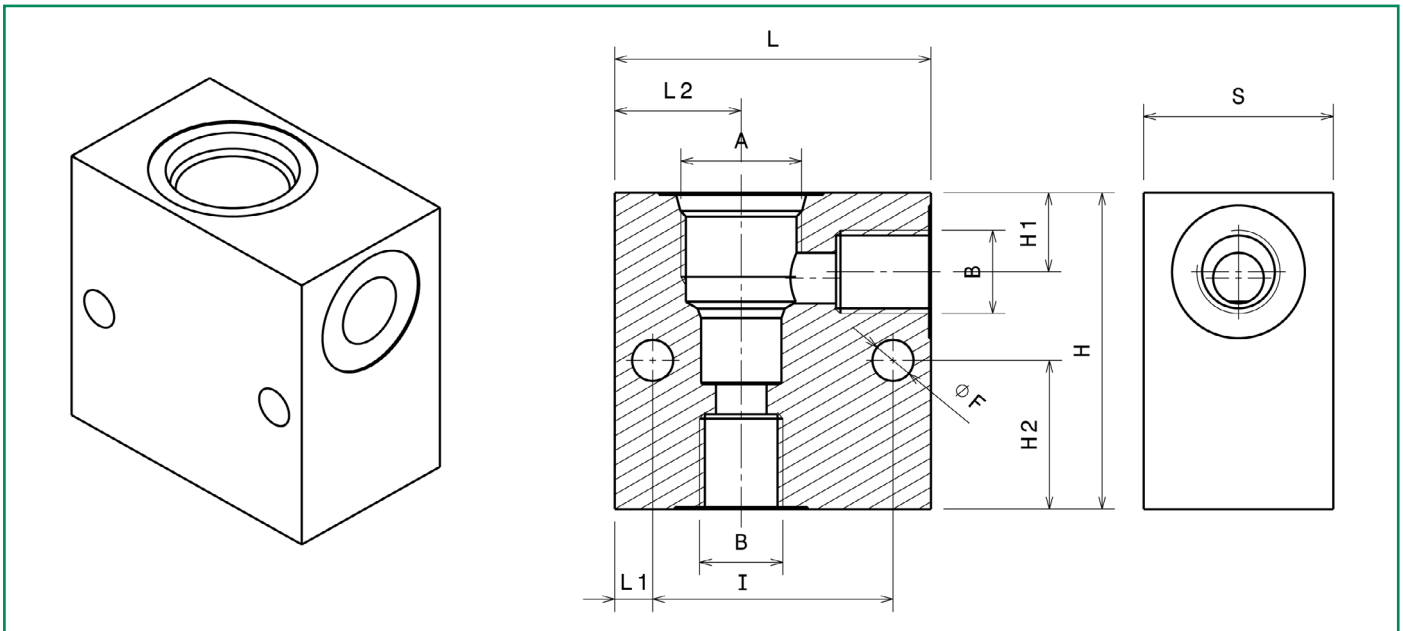
Sigla di ordinazione / Ordering code



- * SU RICHIESTA 1/4 - 20 UNC SENZA MANOPOLA
- * 1/4 - 20 UNC AVAILABLE WITHOUT HANDKNOB

I dati non sono impegnativi, CBF si riserva di apportare modifiche senza preavviso.
 The specifications are not binding, CBF reserves the right to introduce modifications without notice.

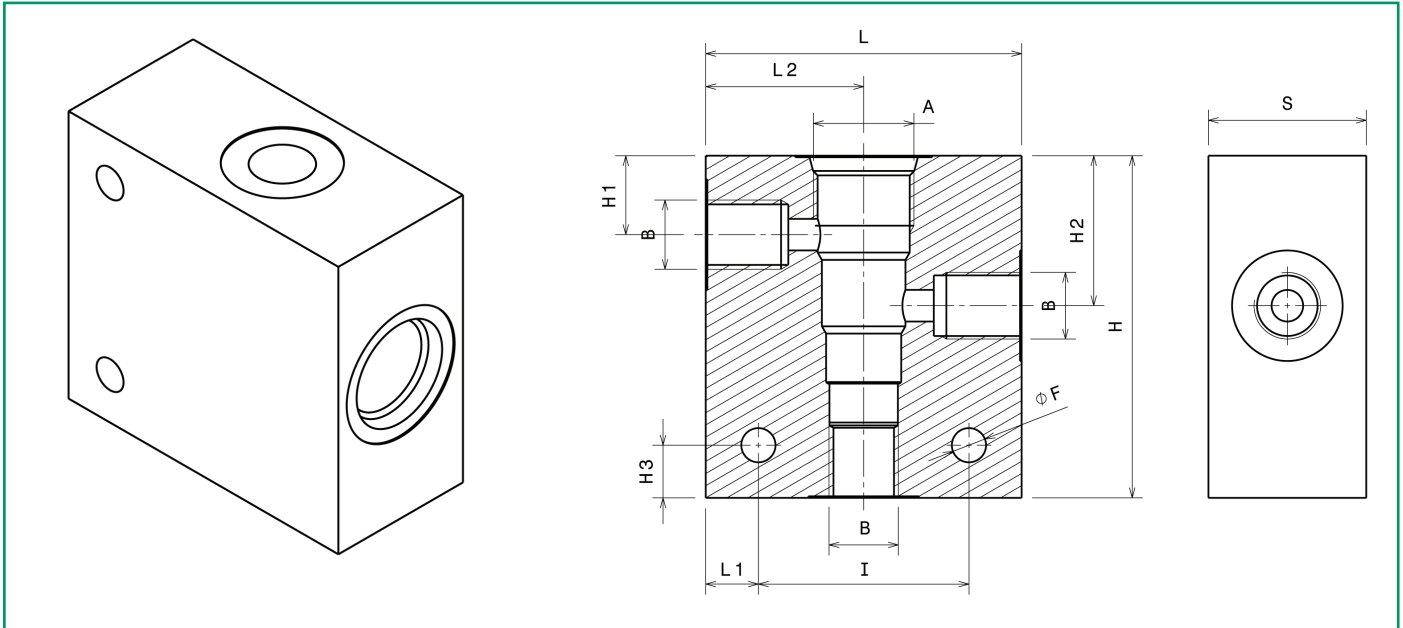
Collettori 2 vie standard
 Standard 2 ways valve housings



Cavità Cavity	Dimensioni (mm) Dimensions (mm)										Sigla di ordinazione Ordering code		
	A	B	L	H	S	F	I	L1	L2	H1	H2	Alluminio Aluminium	Acciaio Steel
CAV00003 cavità 08-2 3/4-16 UNF	G 1/4	50	50	30	6.5	38	6	20	12.5	23.5		B-08-2-14	B-08-2-14-A
	G 3/8	50	60	30	6.5	38	6	18	15	23.5		B-08-2-38	B-08-2-38-A
	G 1/2	50	60	30	6.5	38	6	18	15	23.5		B-08-2-12	B-08-2-12-A
	7/16-20 UNF	50	50	30	6.5	38	6	20	13	23.5		B-08-2-04S	B-08-2-04S-A
	9/16-18 UNF	50	60	30	6.5	38	6	20	15	23.5		B-08-2-06S	B-08-2-06S-A
	3/4-16 UNF	50	60	30	6.5	38	6	20	15	23.5		B-08-2-08S	B-08-2-08S-A
CAV00039 cavità 10-2 7/8-14 UNF	G 3/8	60	60	35	6.5	45	7.5	25	18	15		B-10-2-38	B-10-2-38-A
	G 1/2	60	60	35	6.5	45	7.5	25	18	15		B-10-2-12	B-10-2-12-A
	G 3/4	70	60	40	8.5	55	7.5	30	20	15		B-10-2-34	B-10-2-34-A
	9/16-18 UNF	60	60	35	6.5	45	7.5	25	18	15		B-10-2-06S	B-10-2-06S-A
	3/4-16 UNF	60	60	35	6.5	45	7.5	25	18	15		B-10-2-08S	B-10-2-08S-A
	7/8-14 UNF	60	60	35	6.5	45	7.5	25	20	15		B-10-2-10S	B-10-2-10S-A
CAV00030 cavità 12-2 1"1/16-12 UN	G 1/2	70	80	40	8.5	55	7.5	30	25	15		B-12-2-12	B-12-2-12-A
	G 3/4	70	80	40	8.5	55	7.5	30	25	15		B-12-2-34	B-12-2-34-A
	7/8-14 UNF	70	80	40	8.5	55	7.5	30	25	15		B-12-2-10S	B-12-2-10S-A
	1"1/16-12 UN	70	80	40	8.5	55	7.5	30	25	15		B-12-2-12S	B-12-2-12S-A
CAV00032 cavità 16-2 1"5/16-12 UN	G 3/4	80	80	50	8.5	65	7.5	35	25	15		B-16-2-34	B-16-2-34-A
	G 1	80	80	50	8.5	65	7.5	35	25	15		B-16-2-10	B-16-2-10-A
	1"1/16-12 UN	80	80	50	8.5	65	7.5	35	25	15		B-16-2-12S	B-16-2-12S-A
	1"5/16-12 UN	80	80	50	8.5	65	7.5	35	25	15		B-16-2-16S-A	B-16-2-16S-A
CAV00043 cavità 20-2 1"5/8-12 UN	G 1	90	90	60	10.5	70	10	40	30	15		B-20-2-10	B-20-2-10-A
	G 1 1/4	90	90	60	10,5	70	10	40	30	15		B-20-2-114	B-20-2-114-A
	1"5/16-12 UN	90	90	60	10,5	70	10	40	30	15		B-20-2-16S	B-20-2-16S-A
	1"5/8-12 UN	90	90	60	10,5	70	10	40	30	15		B-20-2-20S	B-20-2-20S-A

I dati non sono impegnativi, **CBF** si riserva di apportare modifiche senza preavviso.
 The specifications are not binding, **CBF** reserves the right to introduce modifications without notice.

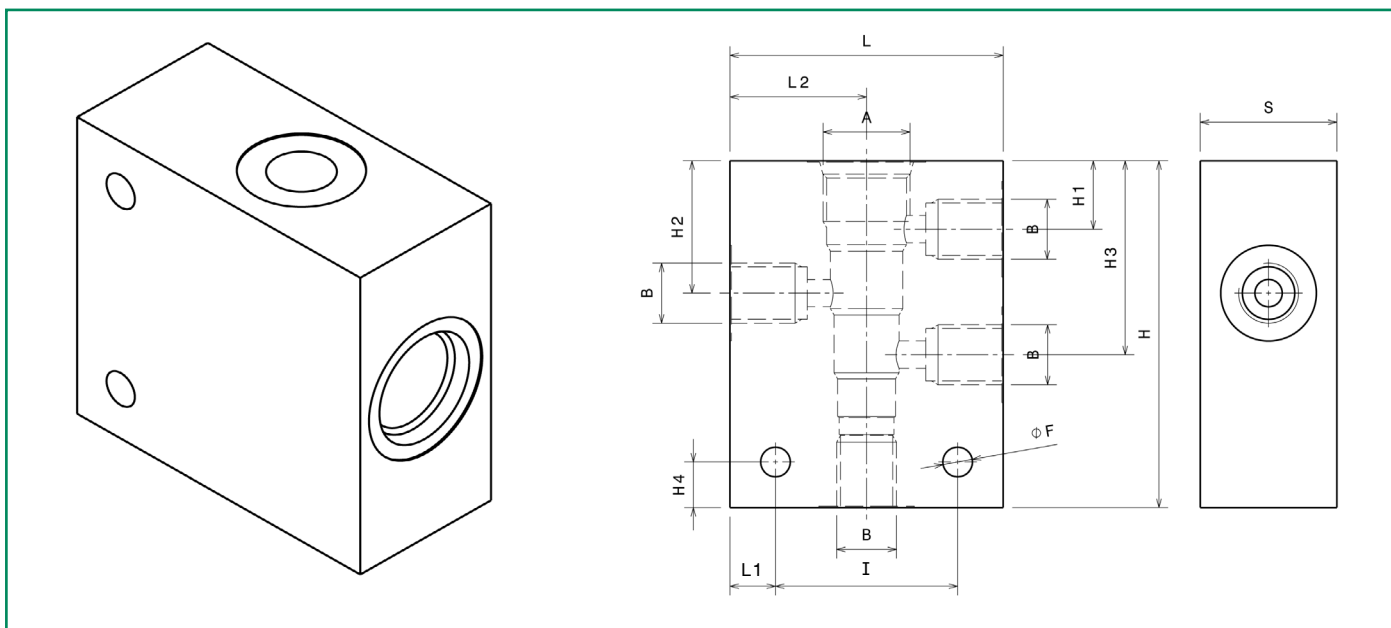
Collettori 3 vie standard
 Standard 3 ways valve housings



Cavità Cavity	Dimensioni (mm) Dimensions (mm)											Sigla di ordinazione Ordering code		
	A	B	L	H	S	F	I	L1	L2	H1	H2	H3	Alluminio Aluminium	Acciaio Steel
CAV00037 cavità 08-3 3/4-16 UNF	G 1/4	60	65	30	6.5	40	10	30	15	28.5	10		B-08-3-14	B-08-3-14-A
	G 3/8	60	65	30	6.5	40	10	30	15	28.5	10		B-08-3-38	B-08-3-38-A
	G 1/2	60	65	30	6.5	40	10	30	15	28.5	10		B-08-3-12	B-08-3-12-A
	7/16-20 UNF	60	65	30	6.5	40	10	30	15	28.5	10		B-08-3-04S	B-08-3-04S-A
	9/16-18 UNF	60	65	30	6.5	40	10	30	15	28.5	10		B-08-3-06S	B-08-3-046-A
	3/4-16 UNF	60	65	30	6.5	40	10	30	15	28.5	10		B-08-3-08S	B-08-3-08S-A
CAV00040 cavità 10-3 7/8-14 UNF	G 3/8	60	70	35	6.5	45	7.5	30	18	35	15		B-10-3-38	B-10-3-38-A
	G 1/2	60	70	35	6.5	45	7.5	30	18	35	15		B-10-3-12	B-10-3-12-A
	9/16-18 UNF	60	70	35	6.5	45	7.5	30	18	35	15		B-10-3-06S	B-10-3-06S-A
	3/4-16 UNF	60	70	35	6.5	45	7.5	30	18	35	15		B-10-3-08S	B-10-3-08S-A
CAV00026 cavità 12-3 1"1/16-12 UN	G 1/2	80	100	40	8.5	60	10	40	27	53	15		B-12-3-12	B-12-3-12-A
	G 3/4	80	100	40	8.5	60	10	40	27	53	15		B-12-3-34	B-12-3-34-A
	7/8-14 UNF	80	100	40	8.5	60	10	40	27	53	15		B-12-3-10S	B-12-3-10S-A
	1"1/16-12 UN	80	100	40	8.5	60	10	40	27	53	15		B-12-3-12S	B-12-3-12S-A
CAV00028 cavità 16-3 1"5/16-12 UN	G 3/4	90	105	50	8.5	70	10	45	25	54	15		B-16-3-34	B-16-3-34-A
	G 1	90	105	50	8.5	70	10	45	25	54	15		B-16-3-10	B-16-3-10-A
	1"1/16-12 UN	90	105	50	8.5	70	10	45	25	54	15		B-16-3-12S	B-16-3-12S-A
	1"5/16-12 UN	90	105	50	8.5	70	10	45	25	54	15		B-16-3-16S	B-16-3-16S-A
CAV00044 cavità 20-3 1"5/8-12 UN	G 1	100	130	60	10.5	75	12.5	50	30	70	15		B-20-3-10	B-20-3-10-A
	G 1 1/4	100	130	60	10.5	75	12.5	50	30	70	15		B-20-3-114	B-20-3-114-A
	1"5/16-12 UN	100	130	60	10.5	75	12.5	50	30	70	15		B-20-3-16S	B-20-3-16S-A
	1"5/8-12 UN	100	130	60	10.5	75	12.5	50	30	70	15		B-20-3-20S	B-20-3-20S-A

I dati non sono impegnativi, **CBF** si riserva di apportare modifiche senza preavviso.
 The specifications are not binding, **CBF** reserves the right to introduce modifications without notice.

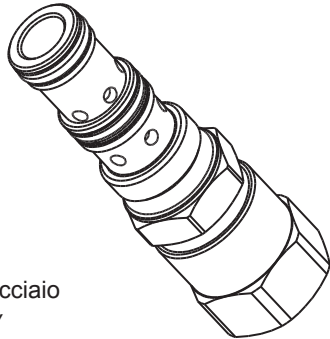
Collettori 4 vie standard
 Standard 4 ways valve housings



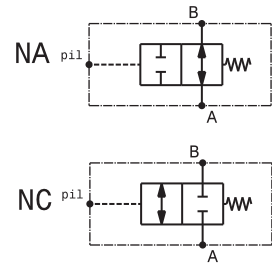
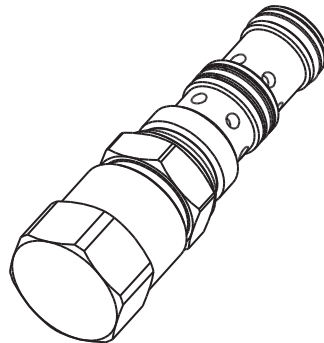
Cavità Cavity	Dimensioni (mm) Dimensions (mm)												Sigla di ordinazione Ordering code		
	A	B	L	H	S	F	I	L1	L2	H1	H2	H3	H4	Alluminio Aluminium	Acciaio Steel
CAV00038 cavità 08-4 3/4-16 UNF	G 1/4	60	76	30	30	6.5	40	10	30	15	29	42.5	10	B-08-4-14	B-08-4-14-A
	G 3/8	60	76	30	30	6.5	40	10	30	15	29	42.5	10	B-08-4-38	B-08-4-38-A
	G 1/2	60	76	30	30	6.5	40	10	30	15	28.5	46	10	B-08-4-12	B-08-4-12-A
	7/16-20 UNF	60	76	30	30	6.5	40	10	30	15	29	42.5	10	B-08-4-04S	B-08-4-04S-A
	9/16-18 UNF	60	76	30	30	6.5	40	10	30	15	29	42.5	10	B-08-4-06S	B-08-4-06S-A
	3/4-16 UNF	60	76	30	30	6.5	40	10	30	15	28.5	46	10	B-08-4-08S	B-08-4-08S-A
CAV00034 cavità 10-4 7/8-14 UNF	G 3/8	60	85	35	35	6.5	45	7.5	30	18	35	50	15	B-10-4-38	B-10-4-38-A
	G 1/2	60	85	35	35	6.5	45	7.5	30	18	35	50	15	B-10-4-12	B-10-4-12-A
	9/16-18 UNF	60	85	35	35	6.5	45	7.5	30	18	35	50	15	B-10-4-06S	B-10-4-06S-A
	3/4-16 UNF	60	85	35	35	6.5	45	7.5	30	18	35	50	15	B-10-4-08S	B-10-4-08S-A

I dati non sono impegnativi, **CBF** si riserva di apportare modifiche senza preavviso.
 The specifications are not binding, **CBF** reserves the right to introduce modifications without notice.

Valvola a 3 vie pilotata a cartuccia
 3 ways, pilot operated valve – cartridge type
 mod. V3P-C



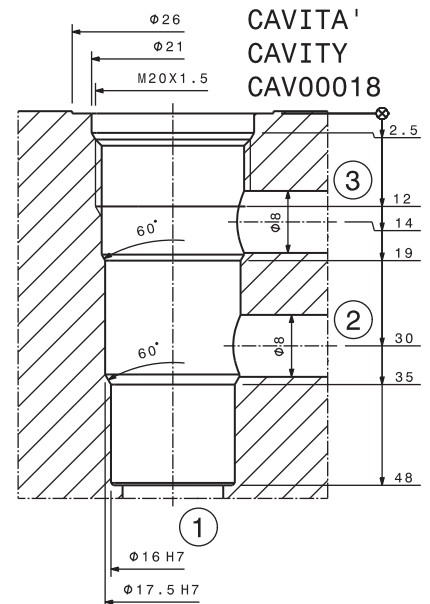
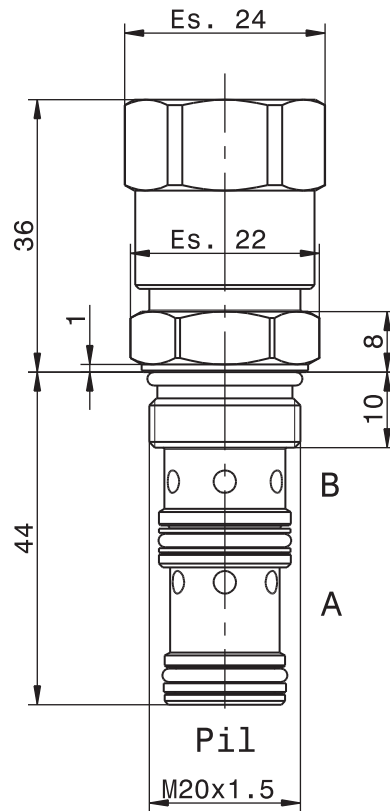
Corpo in acciaio
 Steel body



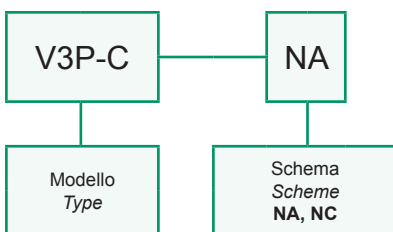
Portata massima Max flow	40 l/min 10.5 gpm
Pressione massima Max pressure	350 bar 5000 psi
Coppia di serraggio Installation torque	27 ÷ 30 Nm 20 ÷ 22.5 lbf ft

V3P-C-NC	Pressione d'apertura 10 bar Pilot to open pressure 145 psi
V3P-C-NA	Pressione di chiusura 10 bar Pilot to close pressure 145 psi

Dati e tarature ottenuti usando olio con viscosità 30 cSt a 50°C Performances and calibrations are carried out by using hydraulic oil with 30 cSt viscosity at 50°C	
Viscosità consigliate Recommended viscosity	10 ÷ 420 cSt
Temperatura di lavoro Working temperature	-20 ÷ +90 °C
Filtrazione assoluta Absolute filtration	25 µ



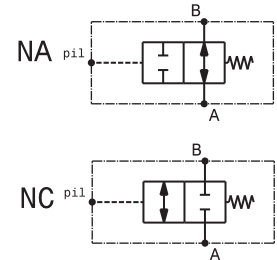
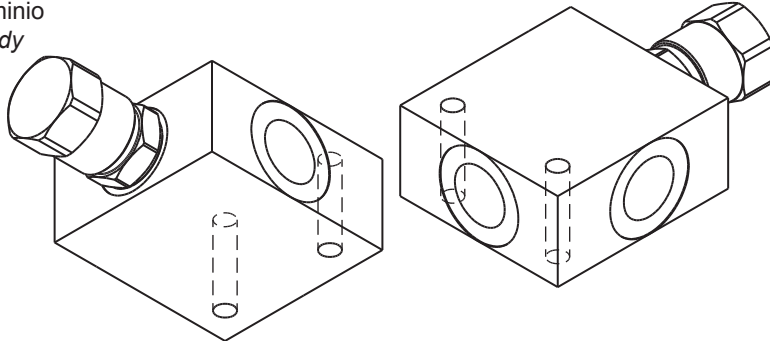
Sigla di ordinazione / Ordering code



I dati non sono impegnativi, **CBF** si riserva di apportare modifiche senza preavviso.
 The specifications are not binding, **CBF** reserves the right to introduce modifications without notice.

Valvole a tre vie pilotata
 3 ways, pilot operated valve
 mod. V3P

Corpo in alluminio
 Aluminium body

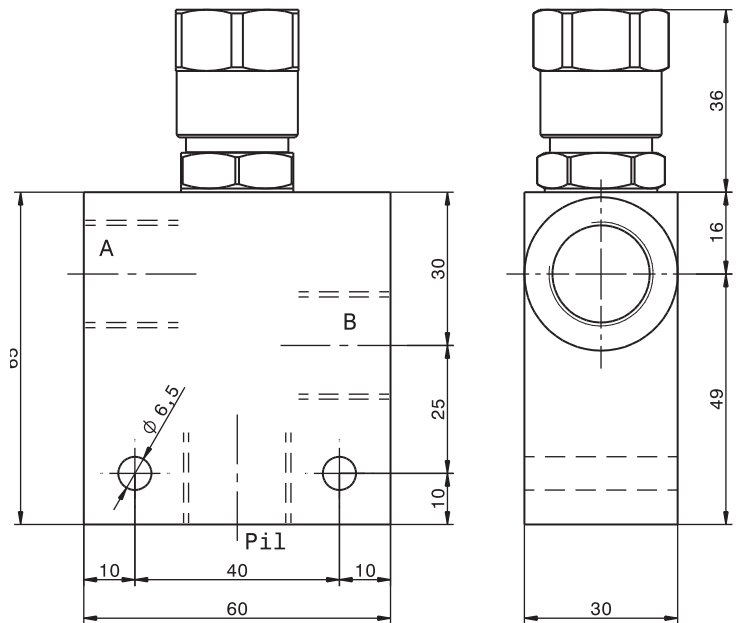


Modello Type	A, B, Pil	Portata max Max. flow	Pressione max Max. pressure
V3P-14	1/4" GAS	25 l/min 6.5 gpm	350 bar 5000 psi
V3P-38	3/8" GAS	40 l/min 10.5 gpm	350 bar 5000 psi
V3P-12	1/2" GAS	40 l/min 10.5 gpm	350 bar 5000 psi

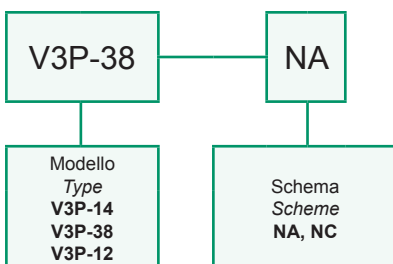
V3P-NC	Pressione d'apertura 10 bar Pilot to open pressure 145 psi
V3P-NA	Pressione di chiusura 10 bar Pilot to close pressure 145 psi

Dati e tarature ottenuti usando olio con viscosità 30 cSt a 50°C
 Performances and calibrations are carried out by using hydraulic oil with 30 cSt viscosity at 50°C

Viscosità consigliate Recommended viscosity	10 ÷ 420 cSt
Temperature di lavoro Working temperature	-20 ÷ +90 °C
Filtrazione assoluta Absolute filtration	25 µ

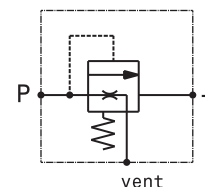
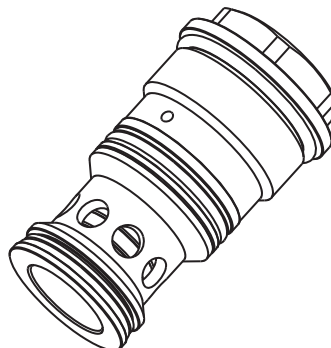
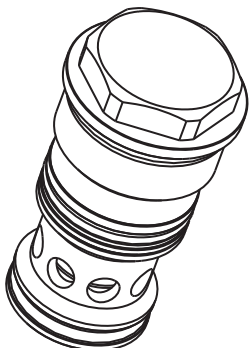


Sigla di ordinazione / Ordering code



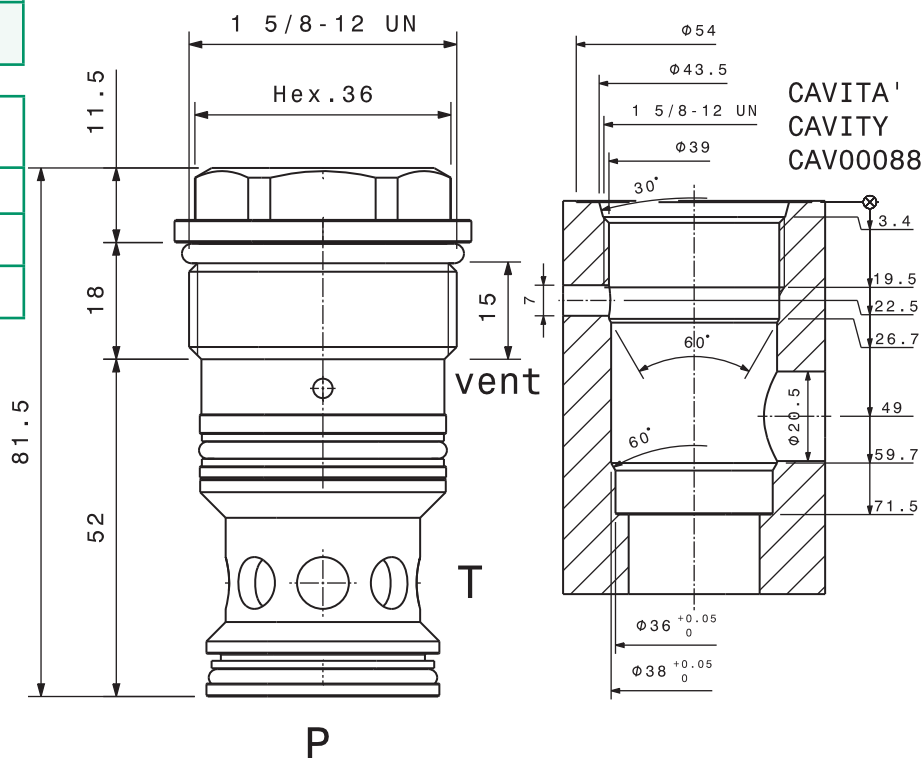
I dati non sono impegnativi, **CBF** si riserva di apportare modifiche senza preavviso.
 The specifications are not binding, **CBF** reserves the right to introduce modifications without notice.

Valvola di messa a scarico a cartuccia
 Unloading valve – cartridge type
 mod. VMS20-C

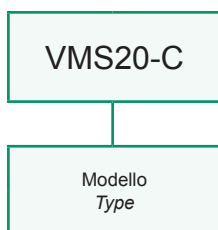


Portata massima <i>Max flow</i>	400 l/min <i>105 gpm</i>
Pressione massima <i>Max pressure</i>	350 bar <i>5000 psi</i>
Coppia di serraggio <i>Installation torque</i>	230 ÷ 250 Nm <i>170 ÷ 190 lbt ft</i>

Dati e tarature ottenuti usando olio con viscosità 30 cSt a 50°C <i>Performances and calibrations are carried out by using hydraulic oil with 30 cSt viscosity at 50°C</i>	
Viscosità consigliate <i>Recommended viscosity</i>	10 ÷ 420 cSt
Temperature di lavoro <i>Working temperature</i>	-20 ÷ +90 °C
Filtrazione assoluta <i>Absolute filtration</i>	25 µ



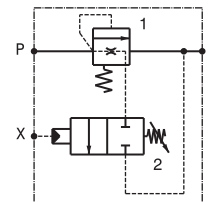
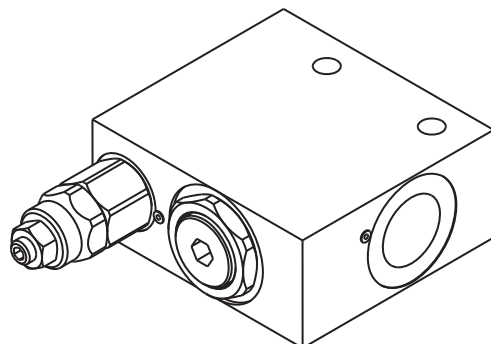
Sigla di ordinazione / Ordering code



I dati non sono impegnativi, **CBF** si riserva di apportare modifiche senza preavviso.
 The specifications are not binding, **CBF** reserves the right to introduce modifications without notice.

Valvola di messa a scarico
Unloading valve
 mod. VMS-34

Corpo in alluminio
Aluminium body

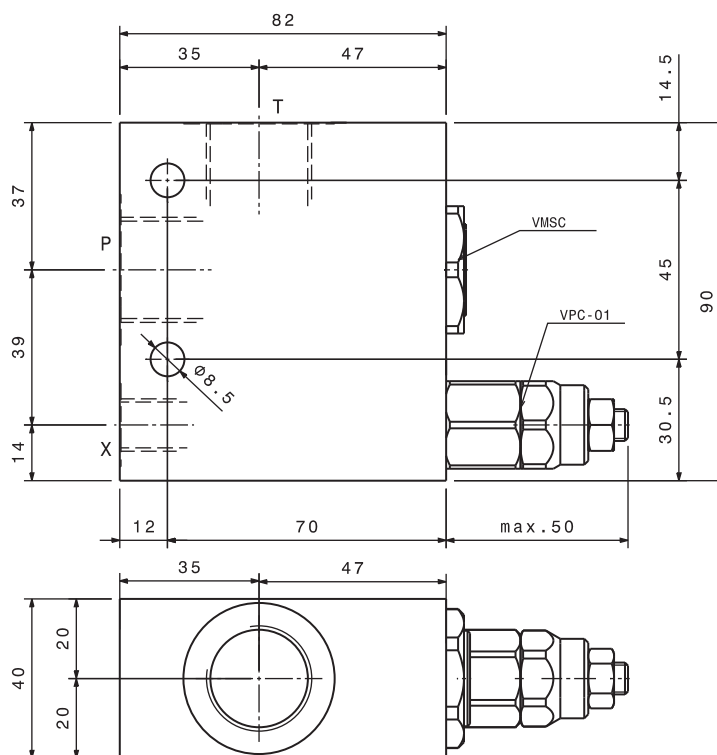


Portata massima <i>Max flow</i>	150 l/min 40 gpm
Pressione massima <i>Max pressure</i>	300 bar 4300 psi
Taratura standard <i>Standard setting</i> (Q=5 l/min)	100 bar 1450 psi
Campo di taratura <i>Adjustment pressure range</i>	10 ÷ 100 bar 145 ÷ 1450 psi

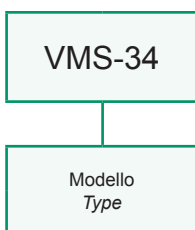
Modello <i>Type</i>	P, T	X
VMS-34	3/4" GAS	1/4" GAS

Dati e tarature ottenuti usando olio con viscosità 30 cSt a 50°C
Performances and calibrations are carried out by using hydraulic oil with 30 cSt viscosity at 50°C

Viscosità consigliate <i>Recommended viscosity</i>	10 ÷ 420 cSt
Temperature di lavoro <i>Working temperature</i>	-20 ÷ +90 °C
Filtrazione assoluta <i>Absolute filtration</i>	25 µ

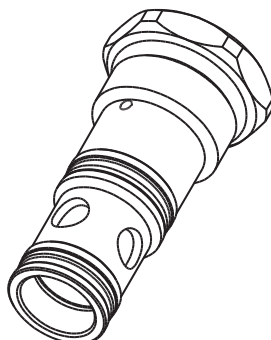
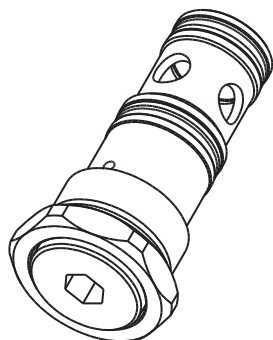


Sigla di ordinazione / Ordering code

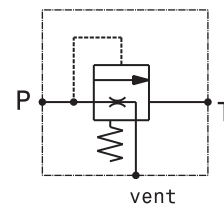


I dati non sono impegnativi, **CBF** si riserva di apportare modifiche senza preavviso.
The specifications are not binding, CBF reserves the right to introduce modifications without notice.

Valvola di messa a scarico a cartuccia
 Unloading valve – cartridge type
 mod. VMS-C



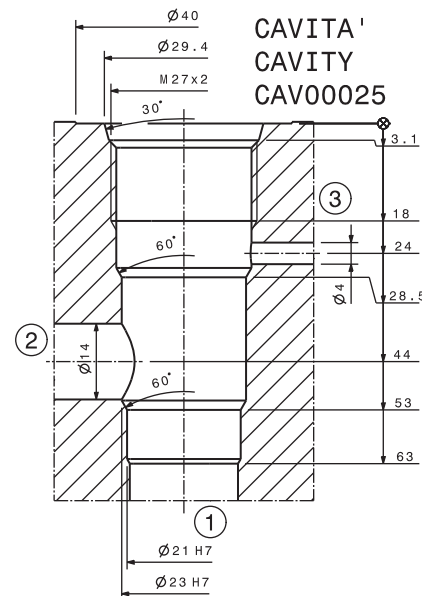
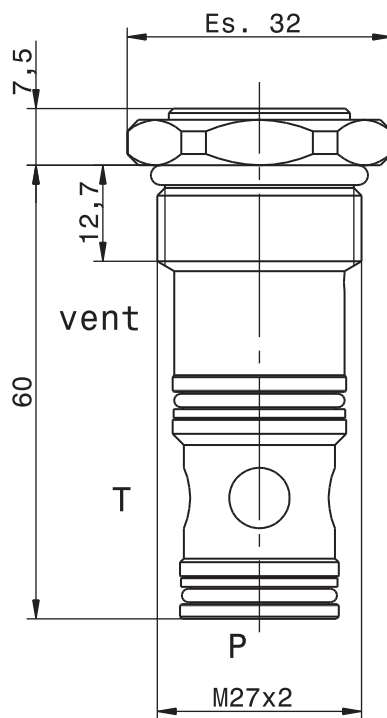
Corpo in acciaio
 Steel body



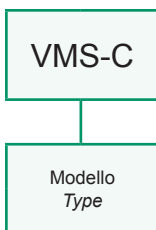
Portata massima Max flow	200 l/min 53 gpm
Pressione massima Max pressure	350 bar 5000 psi
Coppia di serraggio Installation torque	160 ÷ 180 Nm 120 ÷ 135 lbt ft

Dati e tarature ottenuti usando olio con viscosità 30 cSt a 50°C
 Performances and calibrations are carried out by using hydraulic oil with 30 cSt viscosity at 50°C

Viscosità consigliate Recommended viscosity	10 ÷ 420 cSt
Temperature di lavoro Working temperature	-20 ÷ +90 °C
Filtrazione assoluta Absolute filtration	25 µ

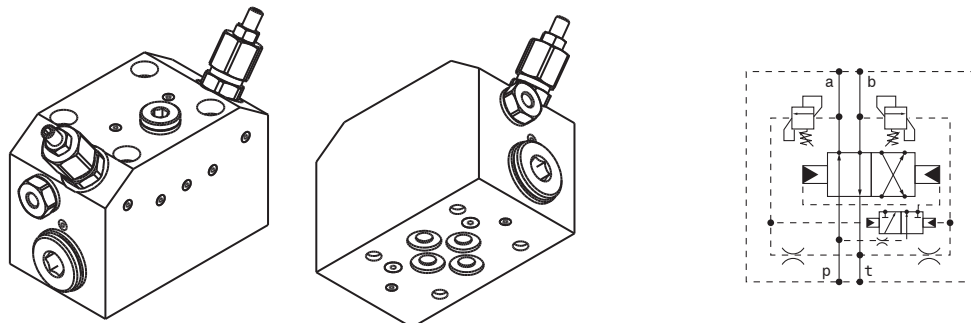


Sigla di ordinazione / Ordering code



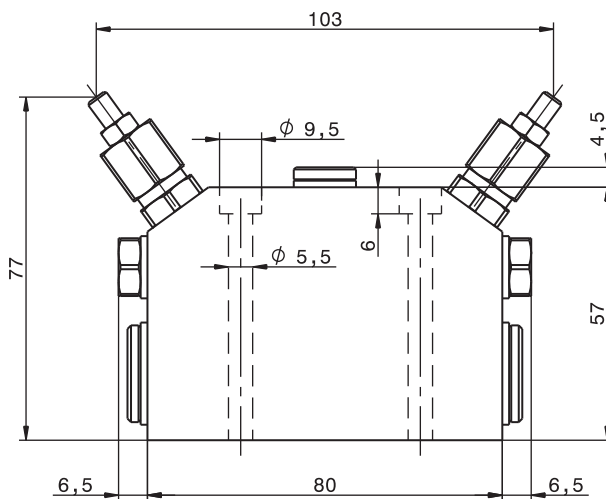
I dati non sono impegnativi, **CBF** si riserva di apportare modifiche senza preavviso.
 The specifications are not binding, **CBF** reserves the right to introduce modifications without notice.

Valvola direzionale automatica - luce 6
 Automatic directional valve - NG6
 mod. VAD-F-C3



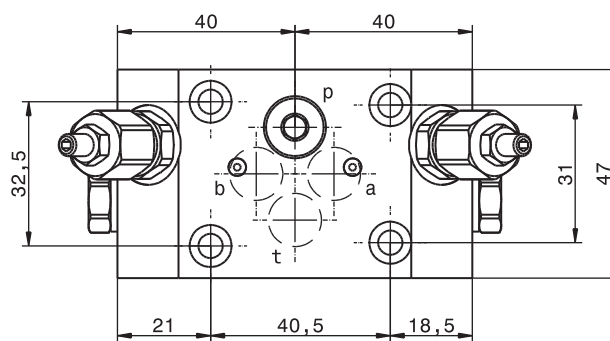
Corpo in ghisa
 Cast iron body

Portata massima Max flow	30 l/min 8 gpm
Pressione massima Max pressure	250 bar 3600 psi
Taratura standard Standard setting	180 bar 2600 psi
Campo di taratura Adjustment pressure range	40 ÷ 250 bar 580 ÷ 3600 psi
Portata minima Min flow	3 l/min 0.8 gpm

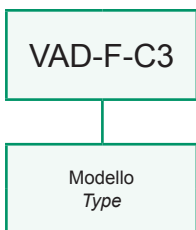


Dati e tarature ottenuti usando olio con viscosità 30 cSt a 50°C
 Performances and calibrations are carried out by using hydraulic oil with 30 cSt viscosity at 50°C

Viscosità consigliate Recommended viscosity	10 ÷ 420 cSt
Temperature di lavoro Working temperature	-20 ÷ +90 °C
Filtrazione assoluta Absolute filtration	25 µ



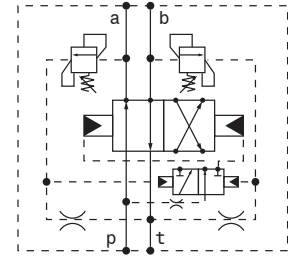
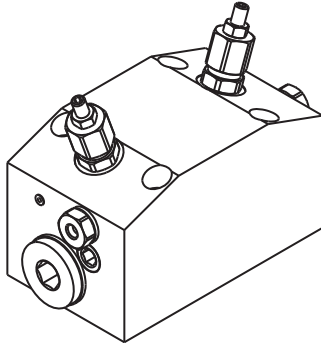
Sigla di ordinazione / Ordering code



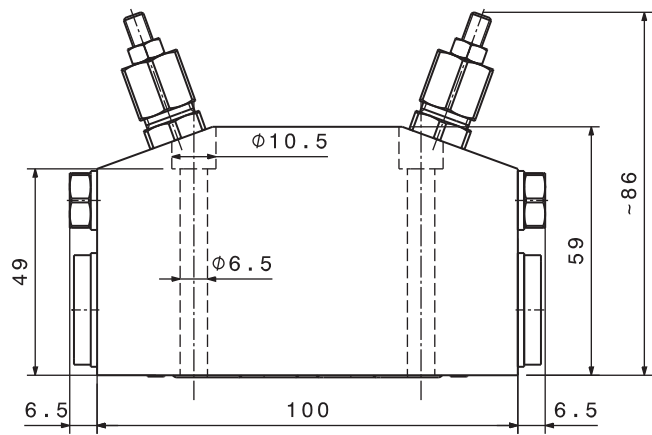
I dati non sono impegnativi, **CBF** si riserva di apportare modifiche senza preavviso.
 The specifications are not binding, **CBF** reserves the right to introduce modifications without notice.

Valvola direzionale automatica - luce 10
 Automatic directional valve - NG10
 mod. VAD-F-C5

Corpo in ghisa
 Cast iron body

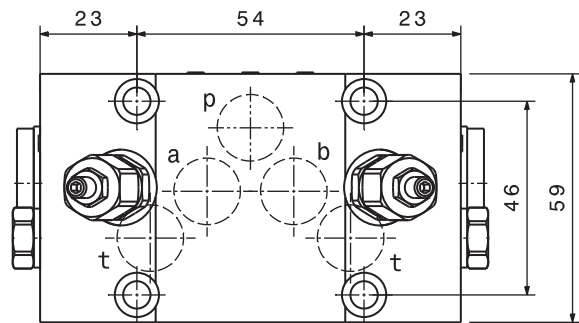


Portata massima Max flow	70 l/min 18.5 gpm
Pressione massima Max pressure	250 bar 3600 psi
Taratura standard Standard setting	180 bar 2600 psi
Campo di taratura Adjustment pressure range	40 ÷ 250 bar 580 ÷ 3600 psi
Portata minima Min flow	6 l/min 1.6 gpm

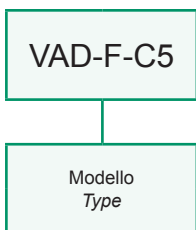


Dati e tarature ottenuti usando olio con viscosità 30 cSt a 50°C
 Performances and calibrations are carried out by using hydraulic oil with 30 cSt viscosity at 50°C

Viscosità consigliate Recommended viscosity	10 ÷ 420 cSt
Temperature di lavoro Working temperature	-20 ÷ +90 °C
Filtrazione assoluta Absolute filtration	25 µ



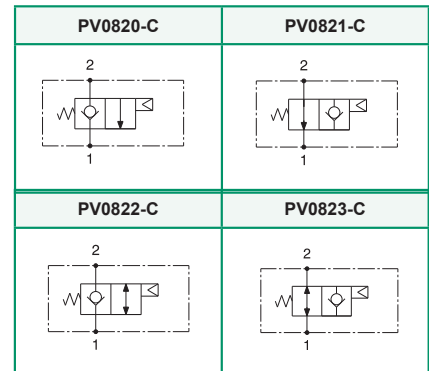
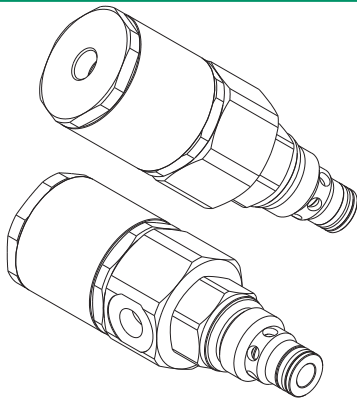
Sigla di ordinazione / Ordering code



I dati non sono impegnativi, **CBF** si riserva di apportare modifiche senza preavviso.
 The specifications are not binding, **CBF** reserves the right to introduce modifications without notice.

Valvola direzionale a cartuccia, ad azionamento pneumatico, normalmente chiusa
 Directional valve, pneumatic operated, normally closed – cartridge type

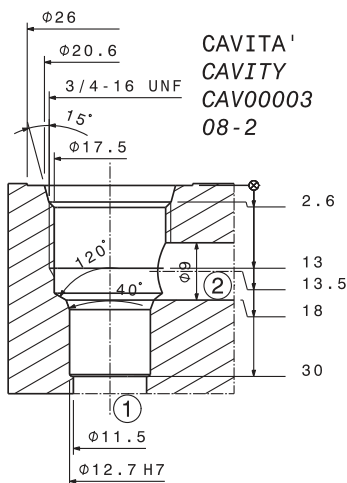
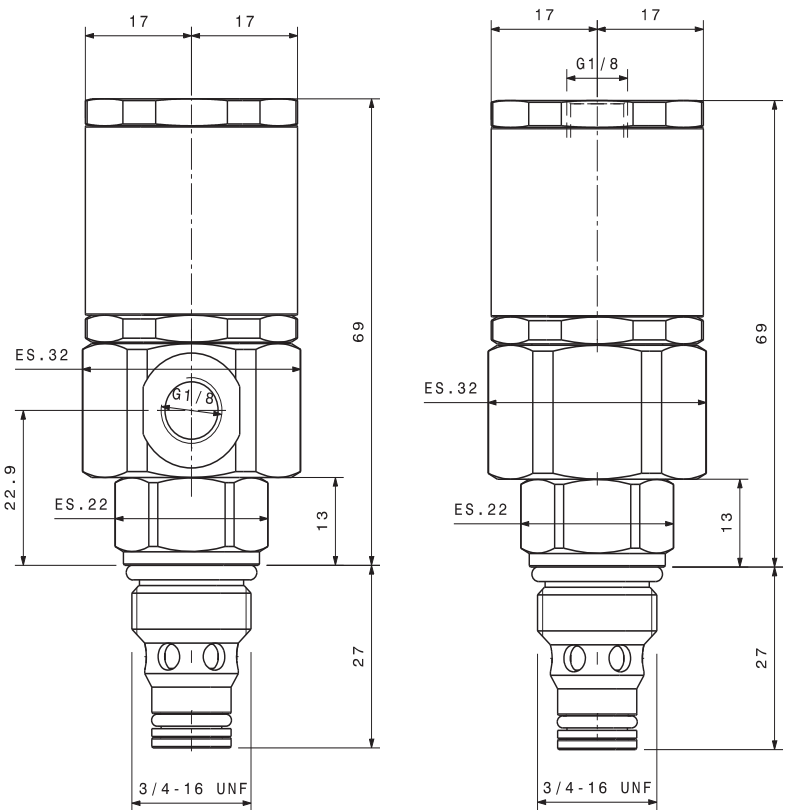
mod. PV-08-2X-C



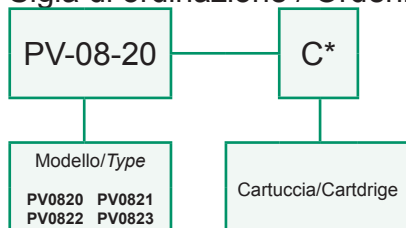
Portata massima Max flow	40 l/min 11 gpm
Pressione massima Max pressure	350 bar 5000 psi
Pressione aria di apertura Opening air pressure	2 bar 29 psi
Coppia di serraggio Installation torque	27 ÷ 30 Nm 20 ÷ 22.5 lbt ft
Dati e tarature ottenuti usando olio con viscosità 30 cSt a 50°C Performances and calibrations are carried out by using hydraulic oil with 30 cSt viscosity at 50°C	
Viscosità consigliate Recommended viscosity	10 ÷ 420 cSt
Temperature di lavoro Working temperature	-20 ÷ +90 °C
Filtrazione assoluta Absolute filtration	25 µ

NC

NA



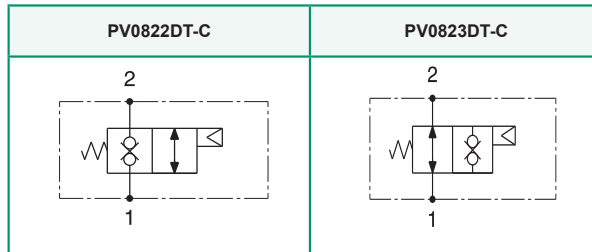
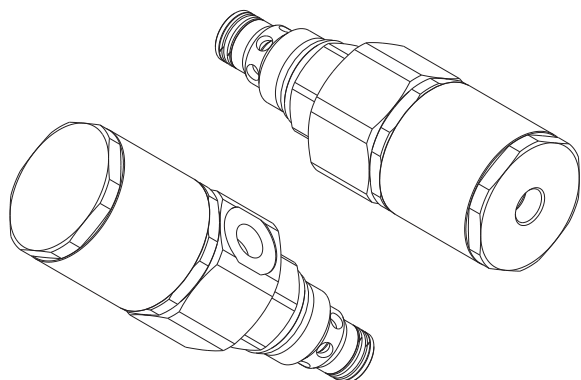
Sigla di ordinazione / Ordering code



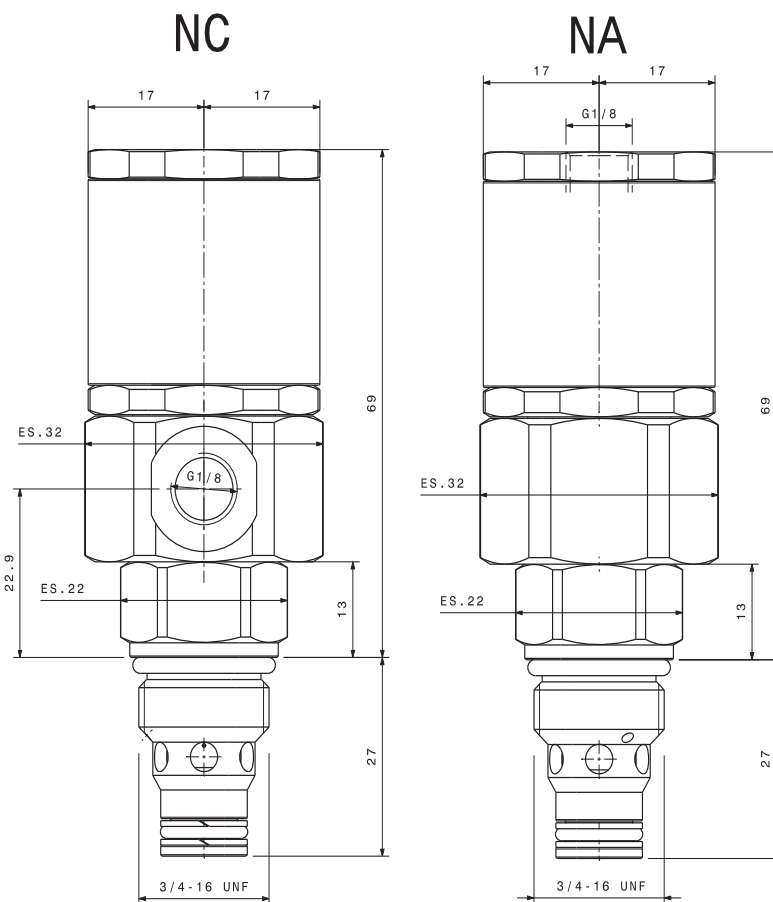
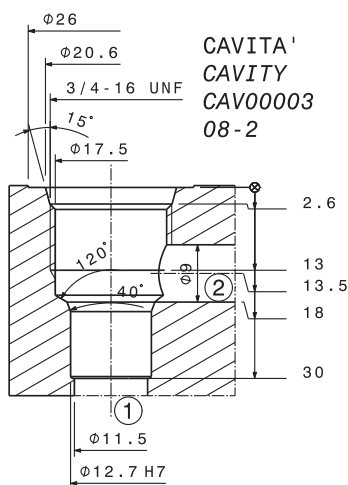
I dati non sono impegnativi, **CBF** si riserva di apportare modifiche senza preavviso.
 The specifications are not binding, **CBF** reserves the right to introduce modifications without notice.

Valvola direzionale a cartuccia, ad azionamento pneumatico, normalmente chiusa
 Directional valve, pneumatic operated, normally closed – cartridge type

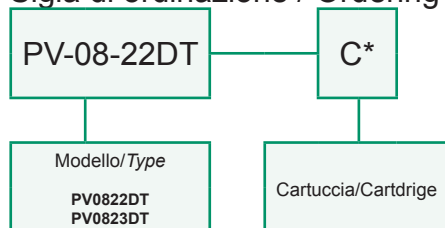
mod. PV-08-2X-DT-C



Portata massima Max flow	40 l/min 11 gpm
Pressione massima Max pressure	350 bar 5000 psi
Pressione aria di apertura Opening air pressure	2 bar 29 psi
Coppia di serraggio Installation torque	27 ÷ 30 Nm 20 ÷ 22.5 lbf ft
Dati e tarature ottenuti usando olio con viscosità 30 cSt a 50°C Performances and calibrations are carried out by using hydraulic oil with 30 cSt viscosity at 50°C	
Viscosità consigliate Recommended viscosity	10 ÷ 420 cSt
Temperature di lavoro Working temperature	-20 ÷ +90 °C
Filtrazione assoluta Absolute filtration	25 µ



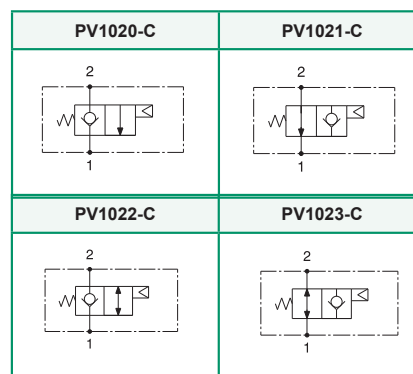
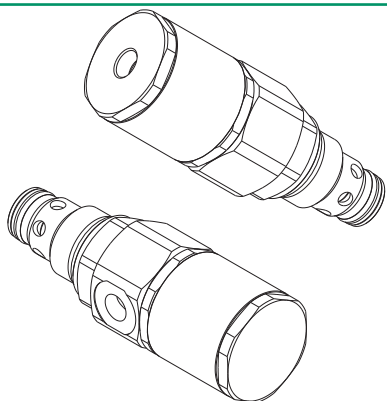
Sigla di ordinazione / Ordering code



I dati non sono impegnativi, CBF si riserva di apportare modifiche senza preavviso.
 The specifications are not binding, CBF reserves the right to introduce modifications without notice.

Valvola direzionale a cartuccia, ad azionamento pneumatico, normalmente chiusa
 Directional valve, pneumatic operated, normally closed – cartridge type

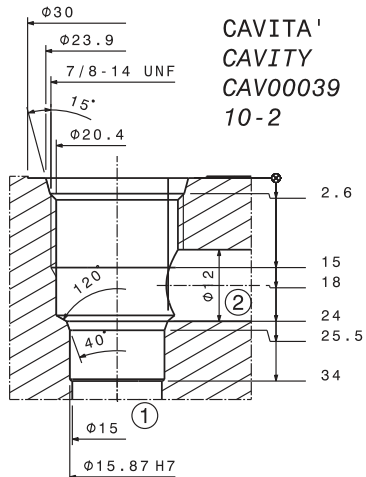
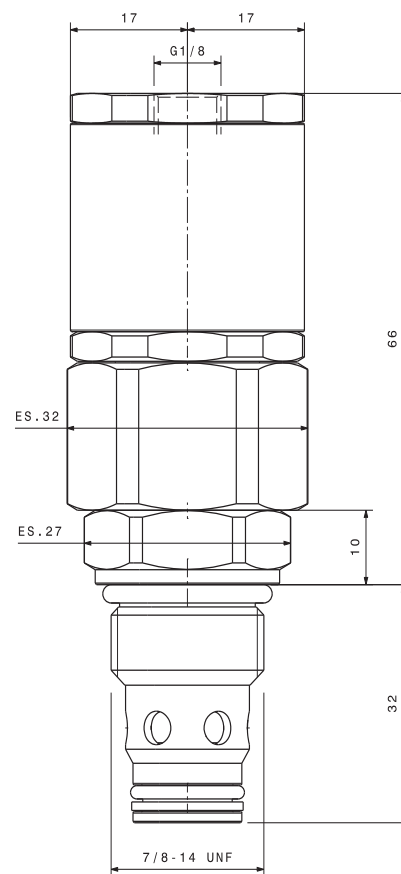
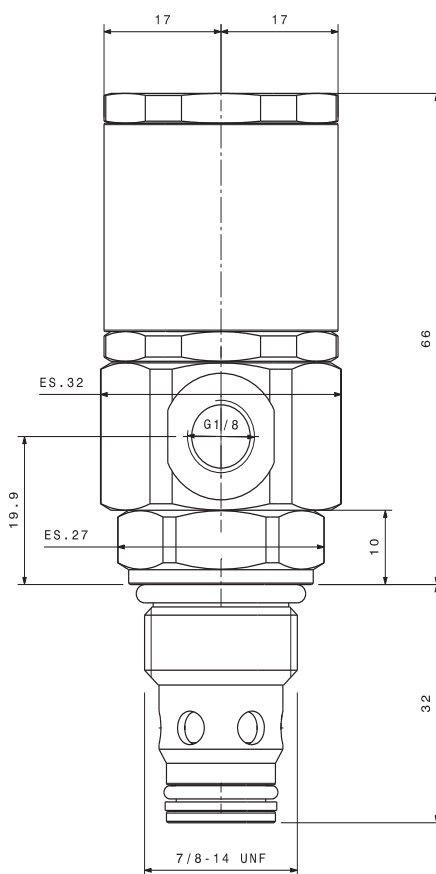
mod. PV-10-2X-C



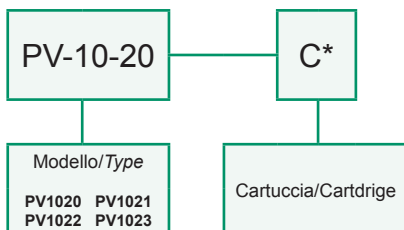
Portata massima Max flow	70 l/min 18.5 gpm
Pressione massima Max pressure	350 bar 5000 psi
Pressione aria di apertura Opening air pressure	2 bar 29 psi
Coppia di serraggio Installation torque	45 ÷ 50 Nm 33 ÷ 37 lbt ft
Dati e tarature ottenuti usando olio con viscosità 30 cSt a 50°C Performances and calibrations are carried out by using hydraulic oil with 30 cSt viscosity at 50°C	
Viscosità consigliate Recommended viscosity	10 ÷ 420 cSt
Temperatura di lavoro Working temperature	-20 ÷ +90 °C
Filtrazione assoluta Absolute filtration	25 µ

NC

NA



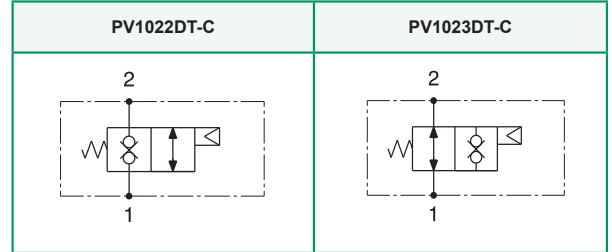
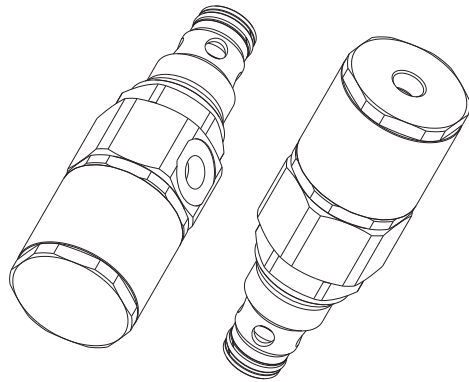
Sigla di ordinazione / Ordering code



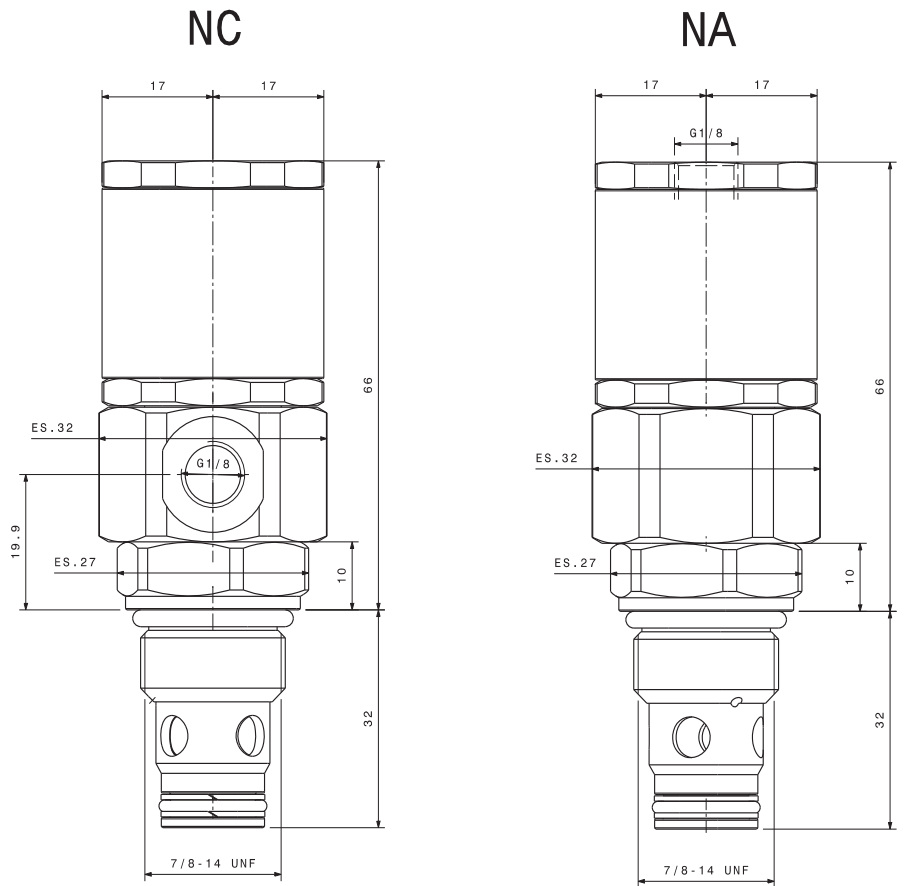
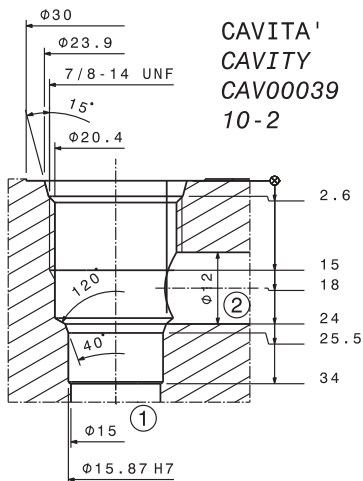
I dati non sono impegnativi, CBF si riserva di apportare modifiche senza preavviso.
 The specifications are not binding, CBF reserves the right to introduce modifications without notice.

Valvola direzionale a cartuccia, ad azionamento pneumatico, normalmente chiusa
 Directional valve, pneumatic operated, normally closed – cartridge type

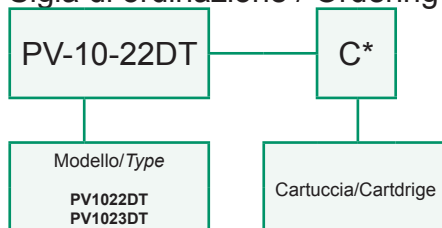
mod. PV-10-2X-DT-C



Portata massima Max flow	70 l/min 18.5 gpm
Pressione massima Max pressure	350 bar 5000 psi
Pressione aria di apertura Opening air pressure	2 bar 29 psi
Coppia di serraggio Installation torque	45 ÷ 50 Nm + 37 lbt ft
Dati e tarature ottenuti usando olio con viscosità 30 cSt a 50°C Performances and calibrations are carried out by using hydraulic oil with 30 cSt viscosity at 50°C	
Viscosità consigliate Recommended viscosity	10 ÷ 420 cSt
Temperatura di lavoro Working temperature	-20 ÷ +90 °C
Filtrazione assoluta Absolute filtration	25 µ



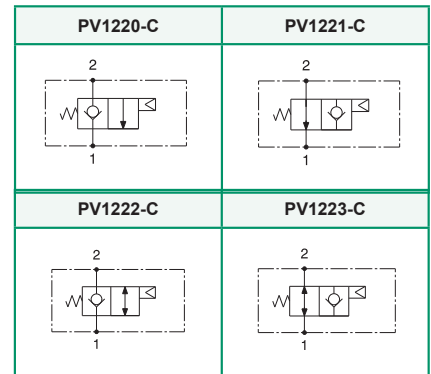
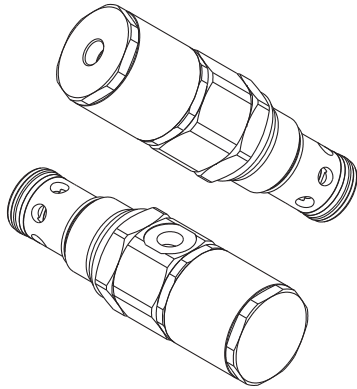
Sigla di ordinazione / Ordering code



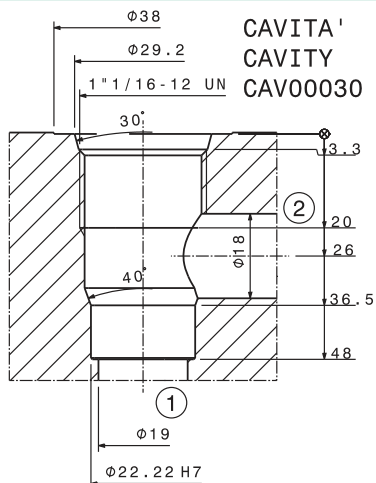
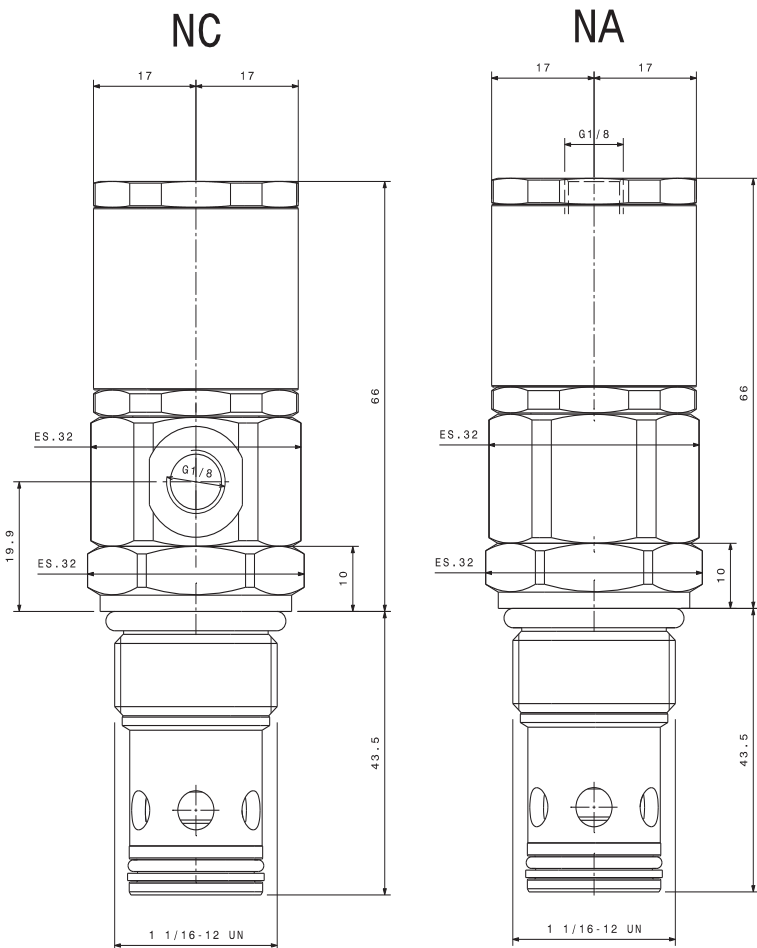
I dati non sono impegnativi, CBF si riserva di apportare modifiche senza preavviso.
 The specifications are not binding, CBF reserves the right to introduce modifications without notice.

Valvola direzionale a cartuccia, ad azionamento pneumatico, normalmente chiusa
 Directional valve, pneumatic operated, normally closed – cartridge type

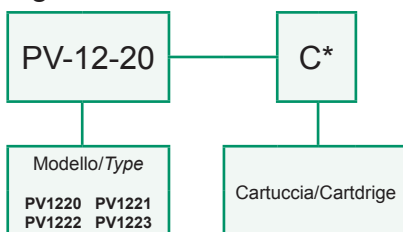
mod. PV-12-2X-C



Portata massima Max flow	100 l/min 26 gpm
Pressione massima Max pressure	350 bar 5000 psi
Pressione aria di apertura Opening air pressure	2 bar 29 psi
Coppia di serraggio Installation torque	80 ÷ 100 Nm 60 ÷ 75 lbt ft
Dati e tarature ottenuti usando olio con viscosità 30 cSt a 50°C Performances and calibrations are carried out by using hydraulic oil with 30 cSt viscosity at 50°C	
Viscosità consigliate Recommended viscosity	10 ÷ 420 cSt
Temperature di lavoro Working temperature	-20 ÷ +90 °C
Filtrazione assoluta Absolute filtration	25 µ



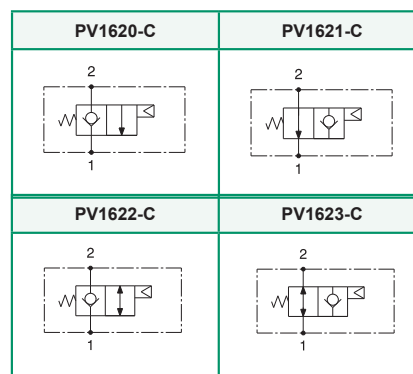
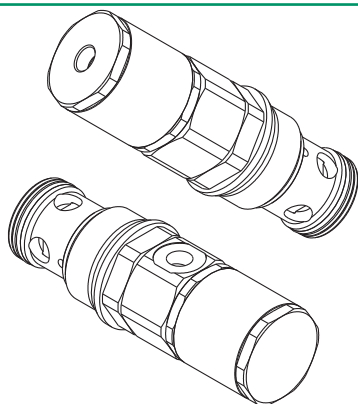
Sigla di ordinazione / Ordering code



I dati non sono impegnativi, **CBF** si riserva di apportare modifiche senza preavviso.
 The specifications are not binding, **CBF** reserves the right to introduce modifications without notice.

Valvola direzionale a cartuccia, ad azionamento pneumatico, normalmente chiusa
 Directional valve, pneumatic operated, normally closed – cartridge type

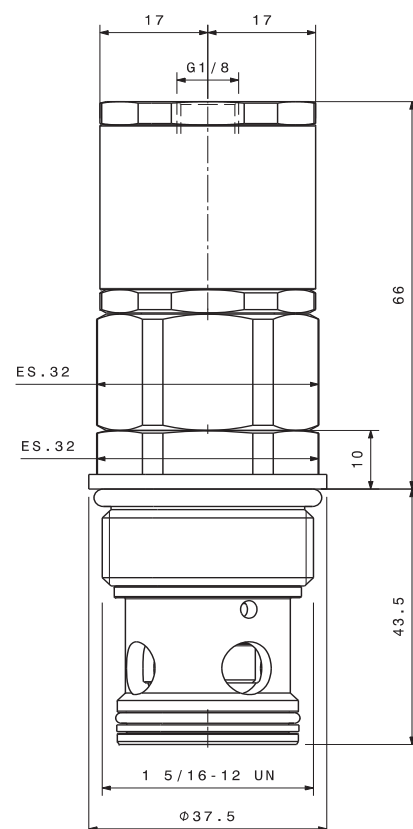
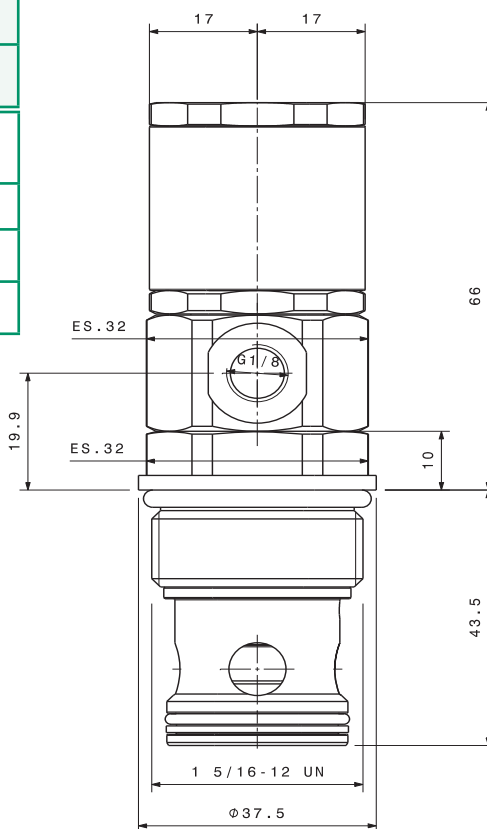
mod. PV-16-2X-C



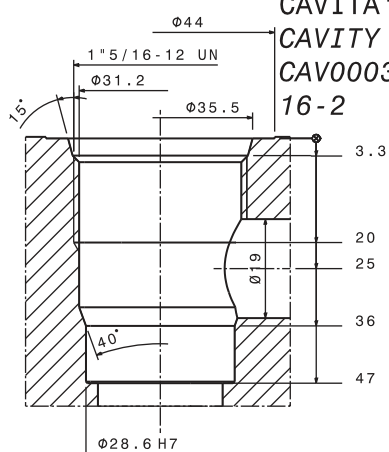
Portata massima Max flow	150 l/min 40 gpm
Pressione massima Max pressure	350 bar 5000 psi
Pressione aria di apertura Opening air pressure	2 bar 29 psi
Coppia di serraggio Installation torque	180 ÷ 210 Nm 130 ÷ 150 lbt ft
Dati e tarature ottenuti usando olio con viscosità 30 cSt a 50°C Performances and calibrations are carried out by using hydraulic oil with 30 cSt viscosity at 50°C	
Viscosità consigliate Recommended viscosity	10 ÷ 420 cSt
Temperatura di lavoro Working temperature	-20 ÷ +90 °C
Filtrazione assoluta Absolute filtration	25 µ

NC

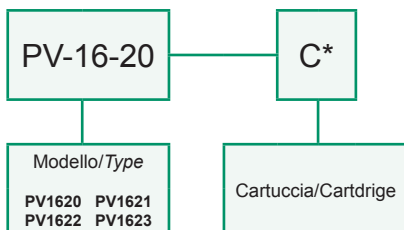
NA



CAVITA'
 CAVITY
 CAV00032
 16-2



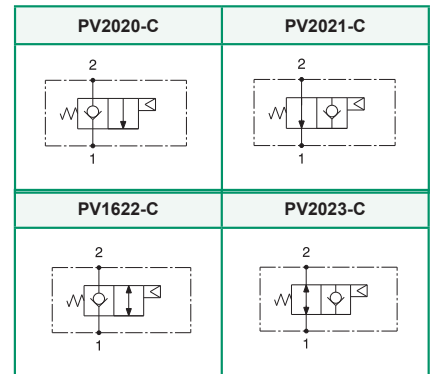
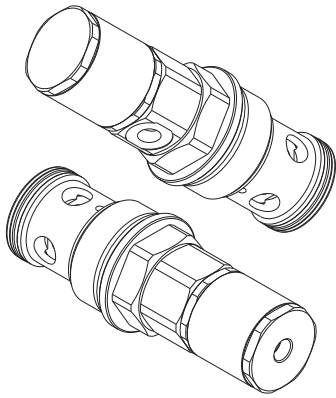
Sigla di ordinazione / Ordering code



I dati non sono impegnativi, CBF si riserva di apportare modifiche senza preavviso.
 The specifications are not binding, CBF reserves the right to introduce modifications without notice.

Valvola direzionale a cartuccia, ad azionamento pneumatico, normalmente chiusa
 Directional valve, pneumatic operated, normally closed – cartridge type

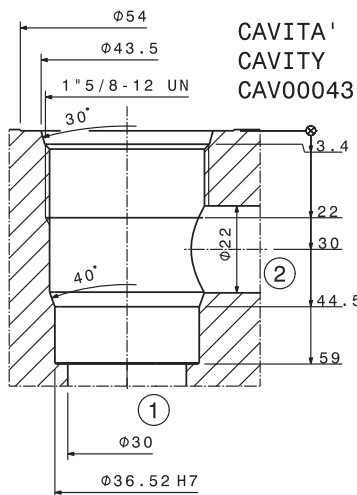
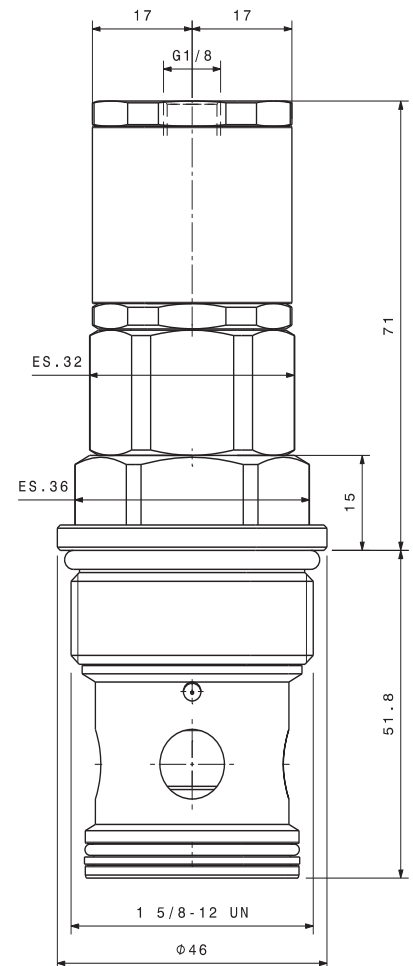
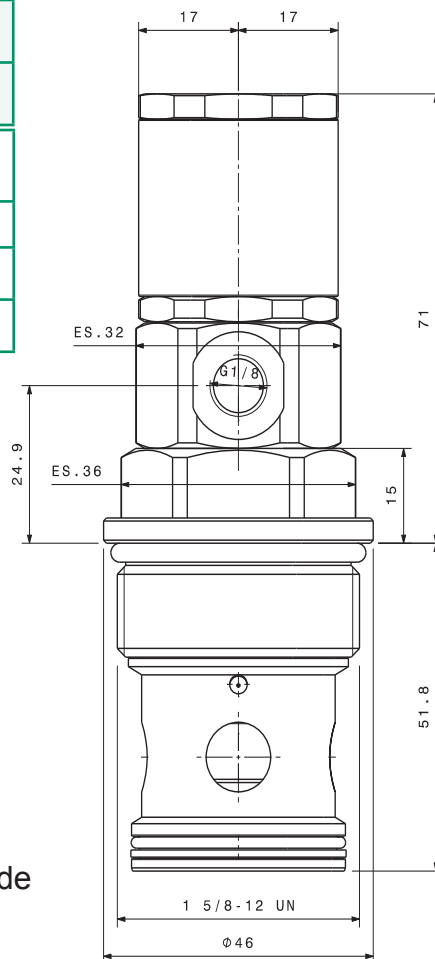
mod. PV-20-2X-C



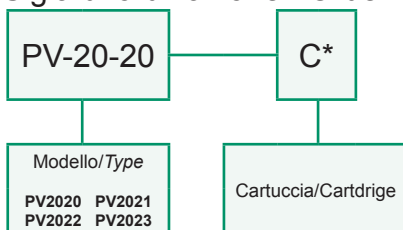
Portata massima Max flow	200 l/min 53 gpm
Pressione massima Max pressure	350 bar 5000 psi
Pressione aria di apertura Opening air pressure	2 bar 29 psi
Coppia di serraggio Installation torque	230 ÷ 250 Nm 170 ÷ 150 lbt ft
Dati e tarature ottenuti usando olio con viscosità 30 cSt a 50°C Performances and calibrations are carried out by using hydraulic oil with 30 cSt viscosity at 50°C	
Viscosità consigliate Recommended viscosity	10 ÷ 420 cSt
Temperature di lavoro Working temperature	-20 ÷ +90 °C
Filtrazione assoluta Absolute filtration	25 µ

NC

NA



Sigla di ordinazione / Ordering code



I dati non sono impegnativi, CBF si riserva di apportare modifiche senza preavviso.
 The specifications are not binding, CBF reserves the right to introduce modifications without notice.

LubeTeam Hydraulic S.r.l.

Administration and Headquarter:

Via Tufara Scautieri, 6

83018 - San Martino Valle Caudina (AV)

Office and Warehouse:

S.S. 7 Appia, Km. 237,00

82011 - Airola BN

ITALY

Tel. +39 0823 950 994

Fax +39 0823 412 546

www.lubeteam.it info@lubeteam.it

Italian VAT / C.F. e P.IVA: 01251720627

Follow us



This document is the property of LubeTeam Hydraulic S.r.l. All data reported here are for the exclusive use of the Receiver. Reproduction is not authorized without writing permission, in all or in part of the content of this document, in accordance to Law 633 art. 171, dated April 22, 1941.

Il presente documento è di proprietà della LubeTeam Hydraulic S.r.l. I dati riportati sono per esclusivo del destinatario. La riproduzione, di tutto o in parte, non è autorizzata senza permesso scritto secondo l'art. 171 della L. 633 del 22 Aprile 1941.