

EMMEGI  
Scambiatori di calore  
Combinati per compressori



 HYDRAULIC  
COMPONENTS  
& FLUID CONTAMINATION  
CONTROL



All trademarks belong to their respective owners; third party trademarks, product names, trade names, corporate names and company names mentioned may be trademarks of their respective owners or registered trademarks of other companies and are used for instructional purposes and for the benefit of the owner, without any end of Copyright infringement in force.

Tutti i marchi riportati appartengono ai legittimi proprietari; marchi di terzi, nomi di prodotti, nomi commerciali, nomi corporativi e società citati possono essere di proprietà dei rispettivi titolari o registrati da altre società e sono stati utilizzati a puro scopo esplicativo e a beneficio del possessore, senza alcun fine di violazione dei diritti di Copyright vigenti.

# Combinati per Compressori

## *Combined for Compressors*

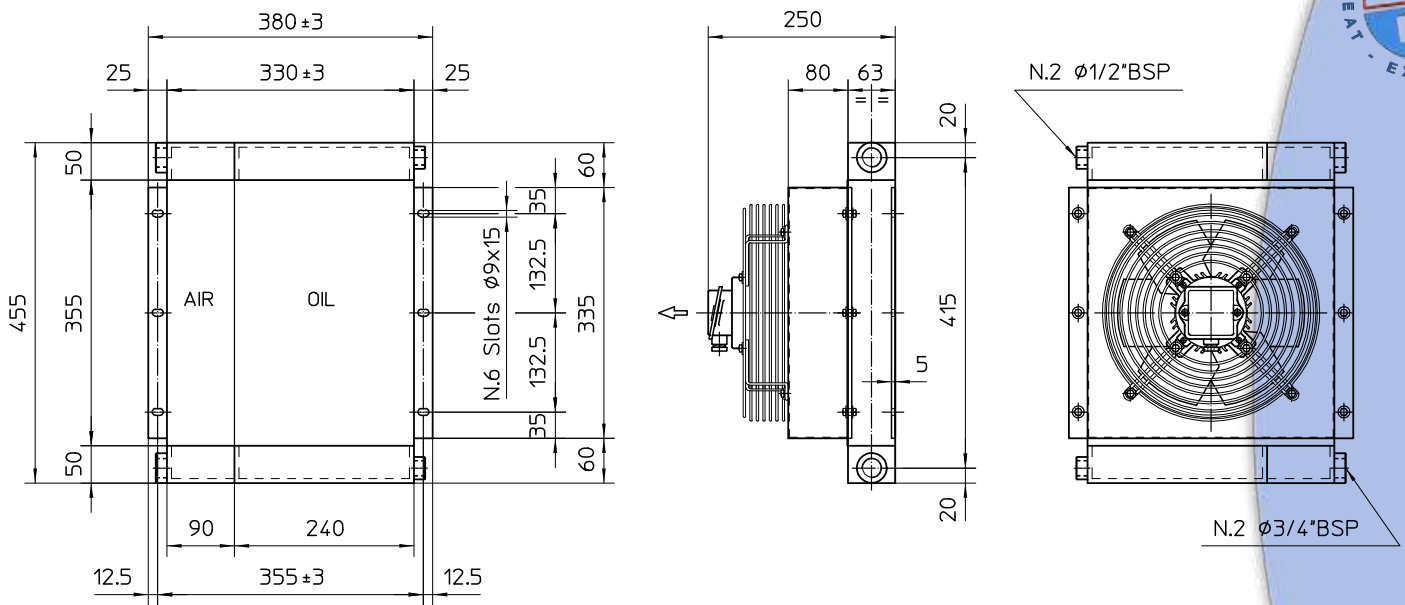


**ENMEGI**





# CC01 (4-7.5 Kw)



Le dimensioni e le caratteristiche tecniche non sono impegnative. Over-all dimension and technical characteristics are not binding.

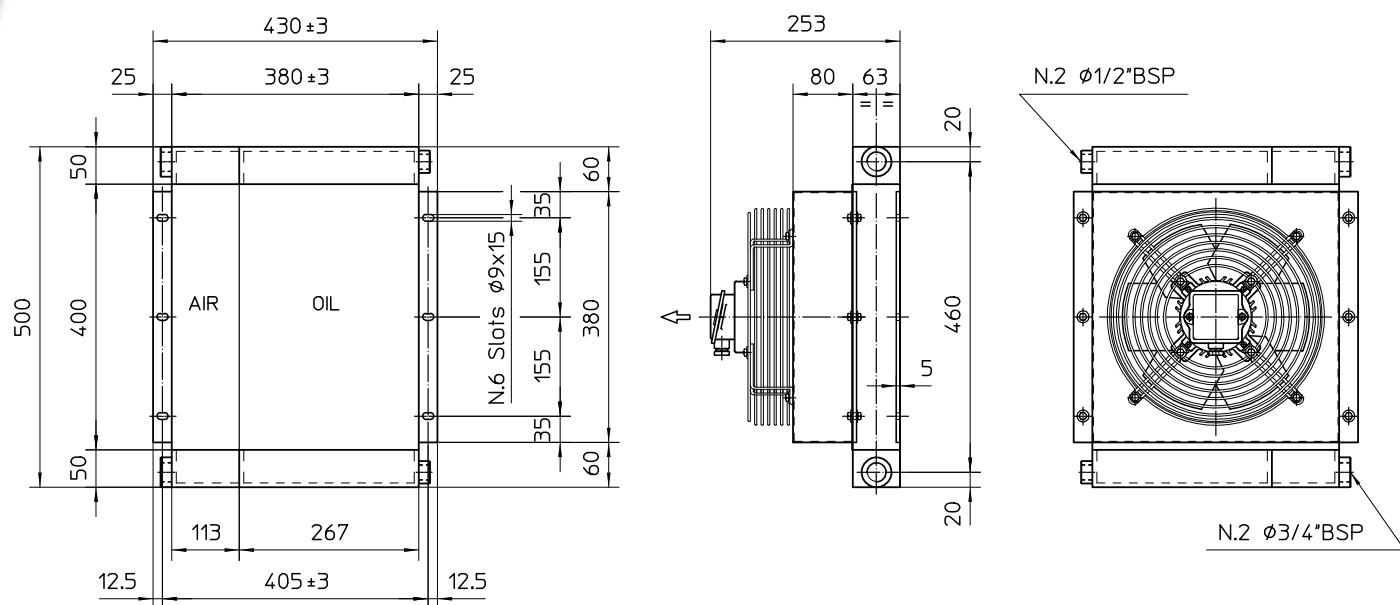
BLOCCO RADIANTE MAIN COOLER BODY	KIT ELETTOVENTOLA KIT AXIAL MOTOR FAN	CONVOGLIATORE HOUSING
Alluminio Aluminium	Acciaio e alluminio Steel and aluminium	Acciaio Steel

MASSA RADIANTE 4-7.5 Kw / 4-7.5 Kw COOLER ELEMENT ONLY	Code : 8.C01.00.0.00
--	----------------------

TIPO TYPE	CODICE CODE	TIPO DI VENTILAZIONE VENTILATING UNIT TYPE	IP	ØFan	dB(A)	Kg	Q.air m <sup>3</sup> /h	CAP. (lt) (oil side)
4-5.5 Kw	8.C01.05.0.01	230-400V;50Hz;0.020Kw;rpm1400	55	250	52	15	850	1.7
7.5 Kw	8.C01.03.0.01	230-400V;50Hz;0.180Kw;rpm2850	55	250	68	15	1550	

Potenza dispersa lato olio / Oil cooler output	3.5-6.2	Kw
Potenza dispersa lato aria / Air after cooler output	0.6-1.1	Kw
Portata olio / Oil flow rate	12-20	lpm
Portata aria compressore / Compressed air flow rate	0.6-1.2	m <sup>3</sup> /min.
Temperatura entrata olio / Oil inlet temperature	Max 100	°C
Temperatura entrata aria / Compressed air inlet temperature	Max 100	°C
Temperatura ambiente / Ambient temperature	Max 45	°C
Massima pressione di esercizio / Max working pressure	13	bar
Pressione di collaudo / Test pressure	20	bar
Temperatura massima di esercizio / Max operating temperature	120	°C

# CC02 (7.5–15 Kw)



Le dimensioni e le caratteristiche tecniche non sono impegnative. Over-all dimension and technical characteristics are not binding.

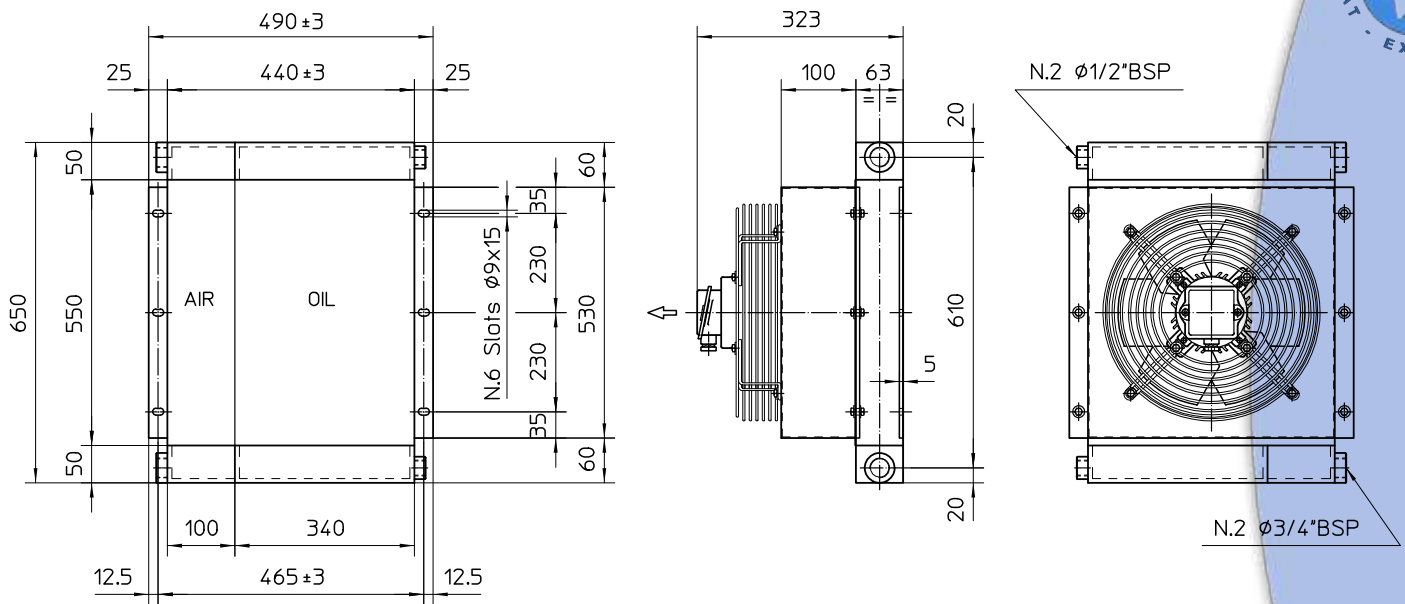
BLOCCO RADIANTE MAIN COOLER BODY	KIT ELETTOVENTOLA KIT AXIAL MOTOR FAN	CONVOGLIATORE HOUSING
Alluminio Aluminium	Acciaio e alluminio Steel and aluminium	Acciaio Steel

MASSA RADIANTE 7.5-15 Kw / 7.5-15 Kw COOLER ELEMENT ONLY	Code : 8.C02.00.0.00
--	----------------------

TIPO TYPE	CODICE CODE	TIPO DI VENTILAZIONE VENTILATING UNIT TYPE	IP	ØFan	dB(A)	Kg	Q.air m <sup>3</sup> /h	CAP. (lt) (oil side)
7.5-11 Kw	8.C02.05.0.01	230-400V;50Hz;0.100Kw;rpm1390	55	300	59	18	1300	1.8
15 Kw	8.C02.03.0.01	230-400V;50Hz;0.250Kw;rpm2800	55	300	68	18	3000	

Potenza dispersa lato olio / Oil cooler output	6.2-12.5	Kw
Potenza dispersa lato aria / Air after cooler output	1.1-2.2	Kw
Portata olio / Oil flow rate	20-28	lpm
Portata aria compressore / Compressed air flow rate	1.2-2.5	m <sup>3</sup> /min.
Temperatura entrata olio / Oil inlet temperature	Max 100	°C
Temperatura entrata aria / Compressed air inlet temperature	Max 100	°C
Temperatura ambiente / Ambient temperature	Max 45	°C
Massima pressione di esercizio / Max working pressure	13	bar
Pressione di collaudo / Test pressure	20	bar
Temperatura massima di esercizio / Max operating temperature	120	°C

# CC03 (18–22 Kw)



Le dimensioni e le caratteristiche tecniche non sono impegnative. Over-all dimension and technical characteristics are not binding.

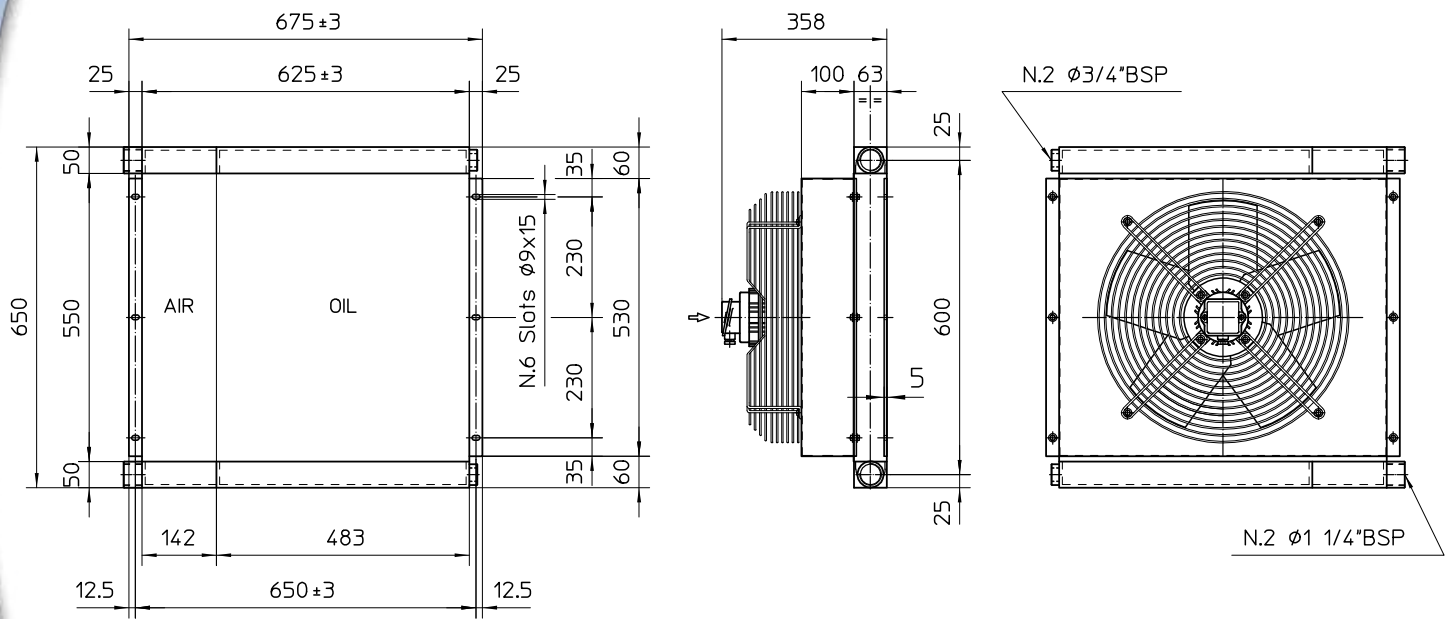
BLOCCO RADIANTE MAIN COOLER BODY	KIT ELETTOVENTOLA KIT AXIAL MOTOR FAN	CONVOGLIATORE HOUSING
Alluminio Aluminium	Acciaio e alluminio Steel and aluminium	Acciaio Steel

MASSA RADIANTE 18-22 Kw / 18-22 Kw COOLER ELEMENT ONLY	Code : 8.C03.00.0.00
--	----------------------

TIPO TYPE	CODICE CODE	TIPO DI VENTILAZIONE VENTILATING UNIT TYPE	IP	øFan	dB(A)	Kg	Q.air m <sup>3</sup> /h	CAP. (lt) (oil side)
18-22 Kw	8.C03.03.0.01	230-400V;50Hz;0.210Kw;rpm1390	55	400	65	25	3400	2.9

Potenza dispersa lato olio / Oil cooler output	15.6-18.7	Kw
Potenza dispersa lato aria / Air after cooler output	2.7-3.2	Kw
Portata olio / Oil flow rate	33-40	lpm
Portata aria compressore / Compressed air flow rate	2.9-3.6	m <sup>3</sup> /min.
Temperatura entrata olio / Oil inlet temperature	Max 100	°C
Temperatura entrata aria / Compressed air inlet temperature	Max 100	°C
Temperatura ambiente / Ambient temperature	Max 45	°C
Massima pressione di esercizio / Max working pressure	13	bar
Pressione di collaudo / Test pressure	20	bar
Temperatura massima di esercizio / Max operating temperature	120	°C

# CC04 (30 Kw)



Le dimensioni e le caratteristiche tecniche non sono impegnative. Over-all dimension and technical characteristics are not binding.

BLOCCO RADIANTE MAIN COOLER BODY	KIT ELETTOVENTOLA KIT AXIAL MOTOR FAN	CONVOGLIATORE HOUSING
Alluminio Aluminium	Acciaio e alluminio Steel and aluminium	Acciaio Steel

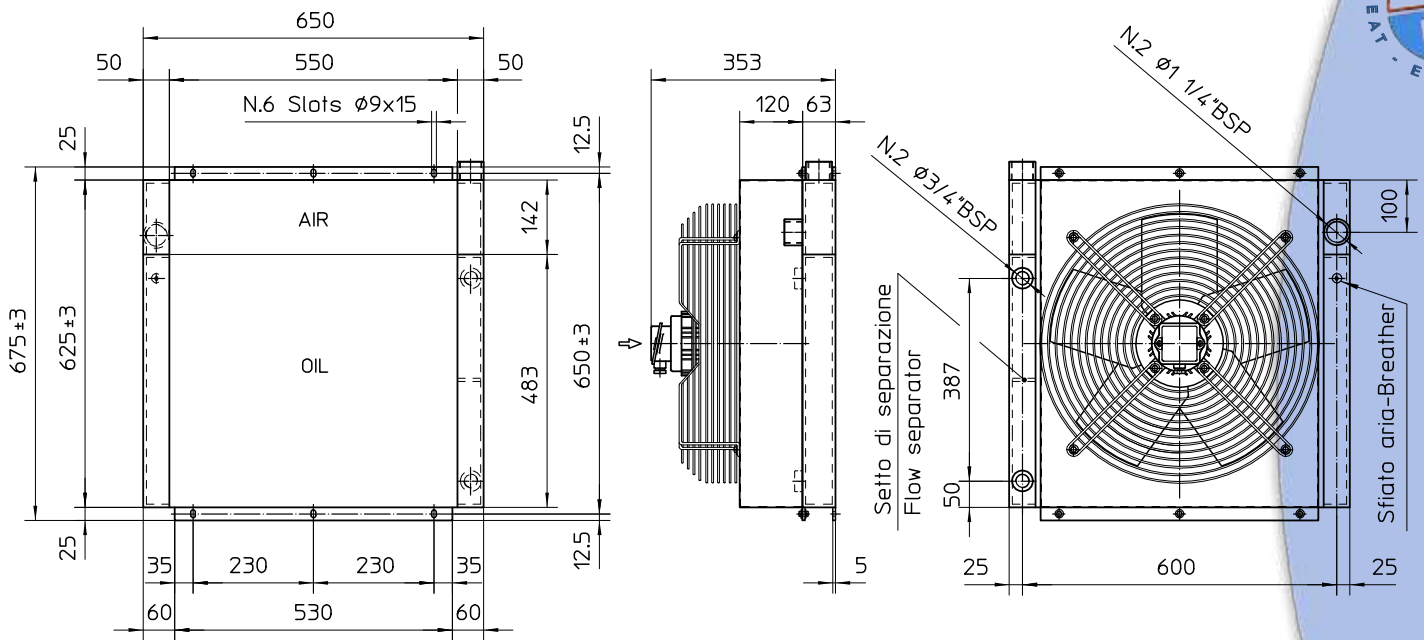
MASSA RADIANTE 30 Kw / 30 Kw COOLER ELEMENT ONLY	Code : 8.C04.00.0.00
--	----------------------

TIPO TYPE	CODICE CODE	TIPO DI VENTILAZIONE VENTILATING UNIT TYPE	IP	øFan	dB(A)	Kg	Q.air m <sup>3</sup> /h	CAP. (lt) (oil side)
30 Kw	8.C04.03.0.02	230-400V;50Hz;0.350Kw;rpm900	55	500	65	30	5100	4.2

Potenza dispersa lato olio / Oil cooler output	25	Kw
Potenza dispersa lato aria / Air after cooler output	4.3	Kw
Portata olio / Oil flow rate	45	lpm
Portata aria compressore / Compressed air flow rate	4.8	m <sup>3</sup> /min.
Temperatura entrata olio / Oil inlet temperature	Max 100	°C
Temperatura entrata aria / Compressed air inlet temperature	Max 100	°C
Temperatura ambiente / Ambient temperature	Max 45	°C
Massima pressione di esercizio / Max working pressure	13	bar
Pressione di collaudo / Test pressure	20	bar
Temperatura massima di esercizio / Max operating temperature	120	°C



# CC05 (37 Kw)



Le dimensioni e le caratteristiche tecniche non sono impegnative. Over-all dimension and technical characteristics are not binding.

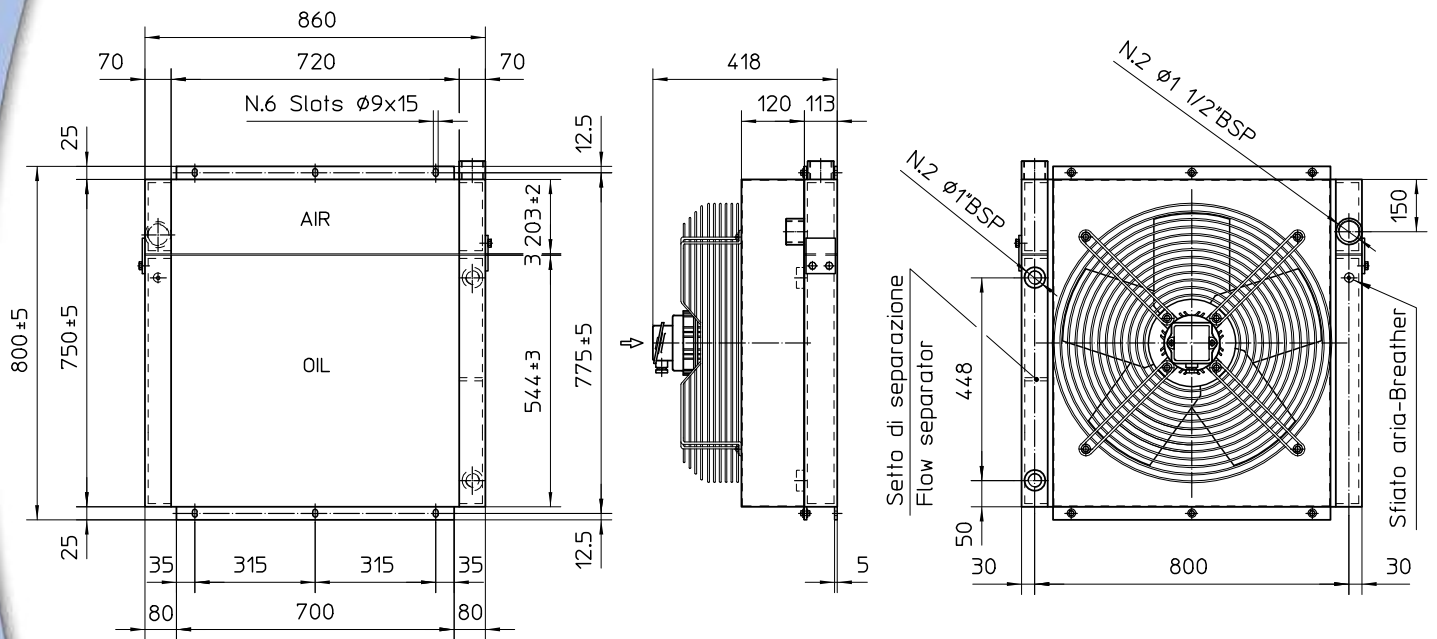
BLOCCO RADIANTE MAIN COOLER BODY	KIT ELETTOVENTOLA KIT AXIAL MOTOR FAN	CONVOGLIATORE HOUSING
Alluminio Aluminium	Acciaio e alluminio Steel and aluminium	Acciaio Steel

MASSA RADIANTE 37 Kw / 37 Kw COOLER ELEMENT ONLY	Code : 8.C05.00.0.00
--	----------------------

TIPO TYPE	CODICE CODE	TIPO DI VENTILAZIONE VENTILATING UNIT TYPE	IP	ØFan	dB(A)	Kg	Q.air m <sup>3</sup> /h	CAP. (lt) (oil side)
37 Kw	8.C05.03.0.02	230-400V;50Hz;0.680Kw;rpm1400	55	500	73	40	6700	4.2

Potenza dispersa lato olio / Oil cooler output	30	Kw
Potenza dispersa lato aria / Air after cooler output	6	Kw
Portata olio / Oil flow rate	43	lpm
Portata aria compressore / Compressed air flow rate	5.6	m <sup>3</sup> /min.
Temperatura entrata olio / Oil inlet temperature	Max 100	°C
Temperatura entrata aria / Compressed air inlet temperature	Max 100	°C
Temperatura ambiente / Ambient temperature	Max 45	°C
Massima pressione di esercizio / Max working pressure	13	bar
Pressione di collaudo / Test pressure	20	bar
Temperatura massima di esercizio / Max operating temperature	120	°C

# CC06 (45–55 Kw)



Le dimensioni e le caratteristiche tecniche non sono impegnative. Over-all dimension and technical characteristics are not binding.

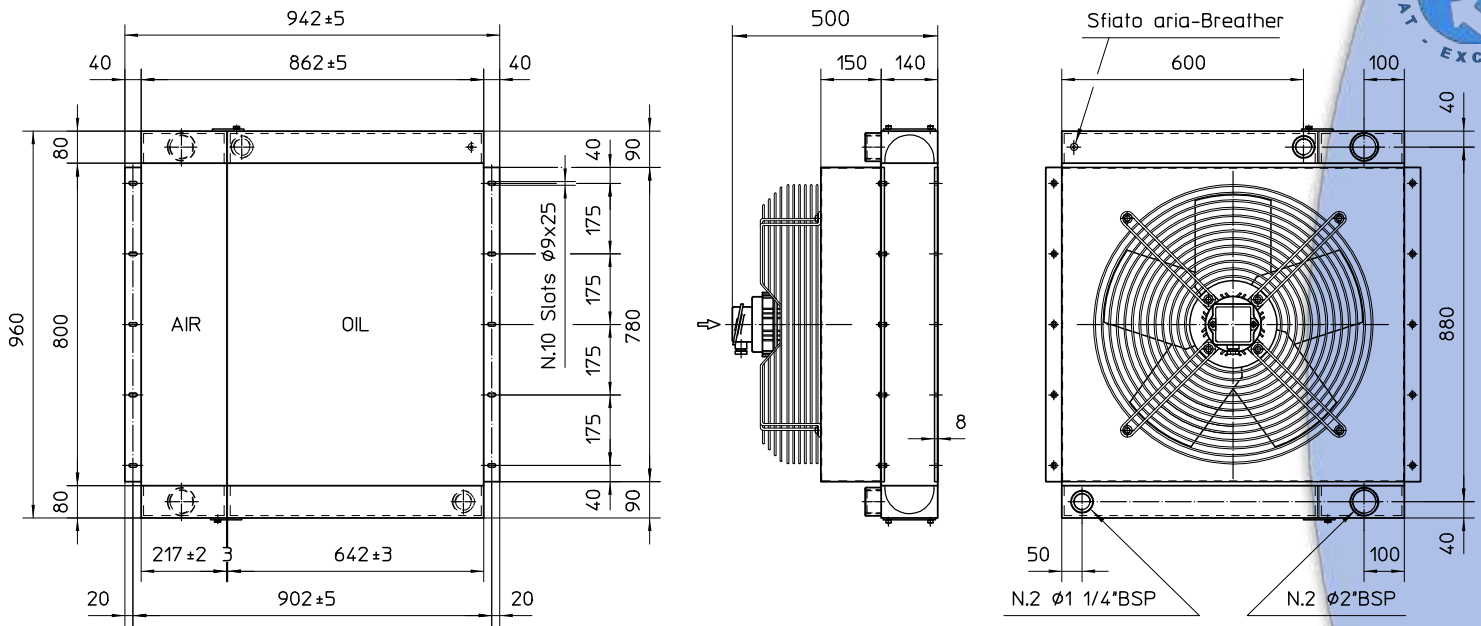
BLOCCO RADIANTE MAIN COOLER BODY	KIT ELETTOVENTOLA KIT AXIAL MOTOR FAN	CONVOGLIATORE HOUSING
Alluminio Aluminium	Acciaio e alluminio Steel and aluminium	Acciaio Steel

MASSA RADIANTE 45-55 Kw / 45-55 Kw COOLER ELEMENT ONLY	Code : 8.C06.00.0.00
--	----------------------

TIPO TYPE	CODICE CODE	TIPO DI VENTILAZIONE VENTILATING UNIT TYPE	IP	ØFan	dB(A)	Kg	Q.air m <sup>3</sup> /h	CAP. (lt) (oil side)
45-55 Kw	8.C06.03.0.02	230-400V;50Hz;0.650Kw;rpm1400	55	560	78	80	8100	7.9

Potenza dispersa lato olio / Oil cooler output	38-47	Kw
Potenza dispersa lato aria / Air after cooler output	7-8	Kw
Portata olio / Oil flow rate	45-60	lpm
Portata aria compressore / Compressed air flow rate	6.3-7.1	m <sup>3</sup> /min.
Temperatura entrata olio / Oil inlet temperature	Max 100	°C
Temperatura entrata aria / Compressed air inlet temperature	Max 100	°C
Temperatura ambiente / Ambient temperature	Max 45	°C
Massima pressione di esercizio / Max working pressure	13	bar
Pressione di collaudo / Test pressure	20	bar
Temperatura massima di esercizio / Max operating temperature	120	°C

# CC07 (75 Kw)



Le dimensioni e le caratteristiche tecniche non sono impegnative. Over-all dimension and technical characteristics are not binding.

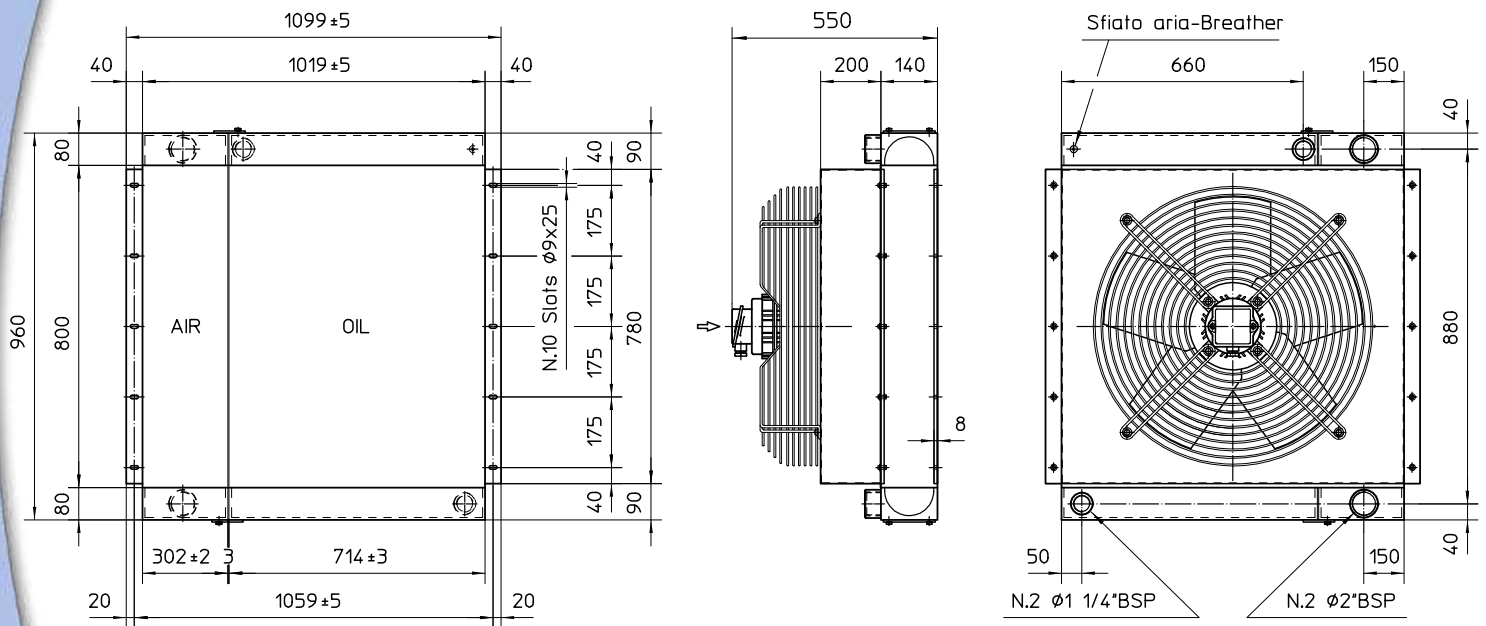
BLOCCO RADIANTE MAIN COOLER BODY	KIT ELETTOVENTOLA KIT AXIAL MOTOR FAN	CONVOGLIATORE HOUSING
Alluminio Aluminium	Acciaio e alluminio Steel and aluminium	Acciaio Steel

MASSA RADIANTE 75 Kw / 75 Kw COOLER ELEMENT ONLY	Code : 8.C07.00.0.00
--	----------------------

TIPO TYPE	CODICE CODE	TIPO DI VENTILAZIONE VENTILATING UNIT TYPE	IP	ØFan	dB(A)	Kg	Q.air m <sup>3</sup> /h	CAP. (lt) (oil side)
75 Kw	8.C07.03.0.02	230-400V;50Hz;0.770Kw;rpm900	55	700	75	115	9100	16.1

Potenza dispersa lato olio / Oil cooler output	63	Kw
Potenza dispersa lato aria / Air after cooler output	11	Kw
Portata olio / Oil flow rate	75	lpm
Portata aria compressore / Compressed air flow rate	11.5	m <sup>3</sup> /min.
Temperatura entrata olio / Oil inlet temperature	Max 100	°C
Temperatura entrata aria / Compressed air inlet temperature	Max 100	°C
Temperatura ambiente / Ambient temperature	Max 45	°C
Massima pressione di esercizio / Max working pressure	13	bar
Pressione di collaudo / Test pressure	20	bar
Temperatura massima di esercizio / Max operating temperature	120	°C

# CC08 (90–110 Kw)



Le dimensioni e le caratteristiche tecniche non sono impegnative. Over-all dimension and technical characteristics are not binding.

BLOCCO RADIANTE MAIN COOLER BODY	KIT ELETTOVENTOLA KIT AXIAL MOTOR FAN	CONVOGLIATORE HOUSING
Alluminio Aluminium	Acciaio e alluminio Steel and aluminium	Acciaio Steel

MASSA RADIANTE 90-110 Kw / 90-110 Kw COOLER ELEMENT ONLY	Code : 8.C08.00.0.00
--	----------------------

TIPO TYPE	CODICE CODE	TIPO DI VENTILAZIONE VENTILATING UNIT TYPE	IP	ØFan	dB(A)	Kg	Q.air m <sup>3</sup> /h	CAP. (lt) (oil side)
90-110 Kw	8.C08.03.0.02	230-400V;50Hz;0.810Kw;rpm900	55	730	77	140	10000	18

Potenza dispersa lato olio / Oil cooler output	78-94	Kw
Potenza dispersa lato aria / Air after cooler output	14-16	Kw
Portata olio / Oil flow rate	90-110	lpm
Portata aria compressore / Compressed air flow rate	14-17	m <sup>3</sup> /min.
Temperatura entrata olio / Oil inlet temperature	Max 100	°C
Temperatura entrata aria / Compressed air inlet temperature	Max 100	°C
Temperatura ambiente / Ambient temperature	Max 45	°C
Massima pressione di esercizio / Max working pressure	13	bar
Pressione di collaudo / Test pressure	20	bar
Temperatura massima di esercizio / Max operating temperature	120	°C

*Alla ricerca di un continuo miglioramento del prodotto, EMMEGI S.p.A. si riserva il diritto di approntare modifiche ai dati e alle caratteristiche illustrate nel catalogo.*

*La riproduzione, anche parziale, del presente catalogo è vietata ai termini di legge.*

*Questo catalogo sostituisce tutti i precedenti.*

*As EMMEGI S.p.A. are always investigating methods of improving products and introducing new technology, we reserve the right to modify without notice the data features shown in this catalogue.*

*The reproduction, even partial of this catalogue is forbidden by law.*

*This catalogue replace all the previous one.*



#### USA

EMMEGI HEAT EXCHANGERS inc.  
(Main Office and Manufacturing)  
3606 E.Southern Ave. Suite.2  
85040 Phoenix AZ  
Ph. +1 602 438 7101  
Fax +1 602 438 7127  
sales@emmegiinc.com  
www.emmegiinc.com

#### SLOVAKIA

EMMEGI HEAT EXCHANGERS s.r.o  
Ul. M. Razusa, 1  
95514 Topolcany  
Ph. +421 385320739  
Fax +421 385320742  
sro@emmegi-heat-exchangers.com

#### GERMANY

EMMEGI GmbH  
Philipp - Reis - Str.2  
D-41516 Grevenbroich-Kapellen  
Germany  
Ph. +49 - 2182 - 570 180  
Fax. +49 - 2182 - 570 1829  
vertrieb@emmegi-gmbh.de  
www.emmegi-gmbh.de

#### TURKEY

EMMEGI HEAT EXCHANGERS  
Termal Sistemler Sanayi ve Ticaret Ltd. Őti  
8229/2 Sok. No: 12 Odin iŐ Merkezi  
ÇiĐli - izmir / Turkey  
Ph. +90 232 449 4244  
Fax. +90 530 392 7636  
kudret@emmegi-turkey.com  
www.emmegi-turkey.com

#### EMMEGI U.K.

Unit 19C Coln Park  
Andoversford Industrial Estate  
Cheltenham  
Gloucestershire  
GL54 4HJ  
Ph. +44 01452 540130  
Mob. +44 07825 278394  
jquigley@emmegi.co.uk  
www.emmegi.co.uk

SWEDEN ( FINLAND - DENMARK ).  
EMMEGI HEAT EXCHANGERS NORDIC AB.  
Viadukgatan 8  
SE 341 32 Ljungby  
Ph. +46 372 86490  
www.emmeginordic.se  
info@emmeginordic.se



#### ITALIA

EMMEGI S.p.A  
Via Newton 52 - Zona Industriale  
20062 Cassano D' Adda (MI) - Italy  
Tel. +39 0363 360236 - Fax +39 0363 360230  
info@emmegi-heat-exchangers.com  
www.emmegi-heat-exchangers.com







## LubeTeam Hydraulic S.r.l.

*Administration and Headquarter:*

Via Tufara Scautieri, 6

83018 - San Martino Valle Caudina (AV)

*Office and Warehouse:*

S.S. 7 Appia, Km. 237,00

82011 - Airola BN

ITALY

Tel. +39 0823 950 994

Fax +39 0823 412 546

[www.lubeteam.it](http://www.lubeteam.it) [info@lubeteam.it](mailto:info@lubeteam.it)

Italian VAT / C.F. e P.IVA: 01251720627

Follow us



This document is the property of LubeTeam Hydraulic S.r.l. All data reported here are for the exclusive use of the Receiver. Reproduction is not authorized without writing permission, in all or in part of the content of this document, in accordance to Law 633 art. 171, dated April 22, 1941.

Il presente documento è di proprietà della LubeTeam Hydraulic S.r.l. I dati riportati sono per esclusivo del destinatario. La riproduzione, di tutto o in parte, non è autorizzata senza permesso scritto secondo l'art. 171 della L. 633 del 22 Aprile 1941.