

EMMEGI

Scambiatori di calore Aria/Olio  
Serie HPA TK



 HYDRAULIC  
COMPONENTS  
& FLUID CONTAMINATION  
CONTROL



All trademarks belong to their respective owners; third party trademarks, product names, trade names, corporate names and company names mentioned may be trademarks of their respective owners or registered trademarks of other companies and are used for instructional purposes and for the benefit of the owner, without any end of Copyright infringement in force.

Tutti i marchi riportati appartengono ai legittimi proprietari; marchi di terzi, nomi di prodotti, nomi commerciali, nomi corporativi e società citati possono essere di proprietà dei rispettivi titolari o registrati da altre società e sono stati utilizzati a puro scopo esplicativo e a beneficio del possessore, senza alcun fine di violazione dei diritti di Copyright vigenti.

# Scambiatori Serie HPA TK

---

## Heat-exchangers HPA TK Series



**ENMEGI**







## APPLICAZIONE

### APPLICATION

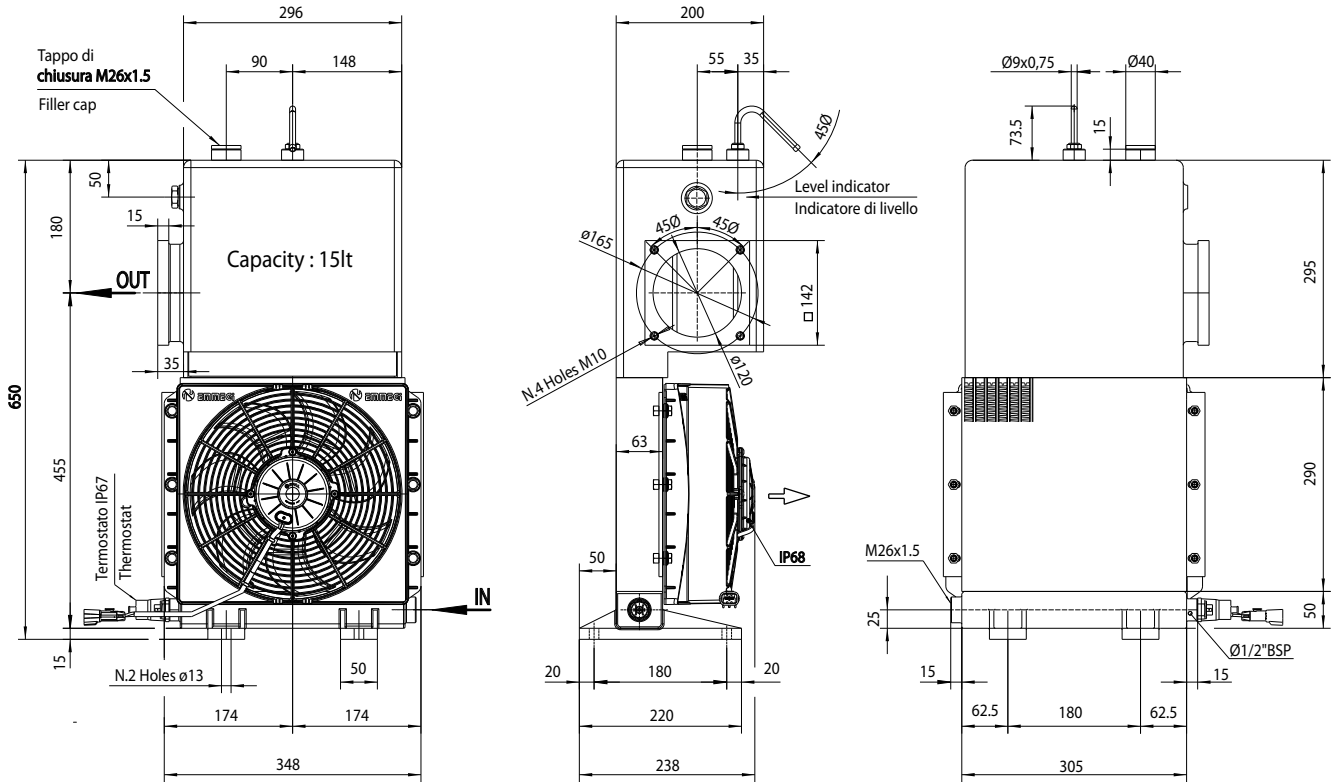


Gli scambiatori serie **HPA TK** hanno il serbatoio di compensazione integrato e sono utilizzati per il raffreddamento di impianti oleodinamici a circuito chiuso.

*The **HPA TK** series heat exchangers, equipped with an integrated surge tank, are used to cool down closed circuit hydraulic installations.*



# HPA 12 TK15



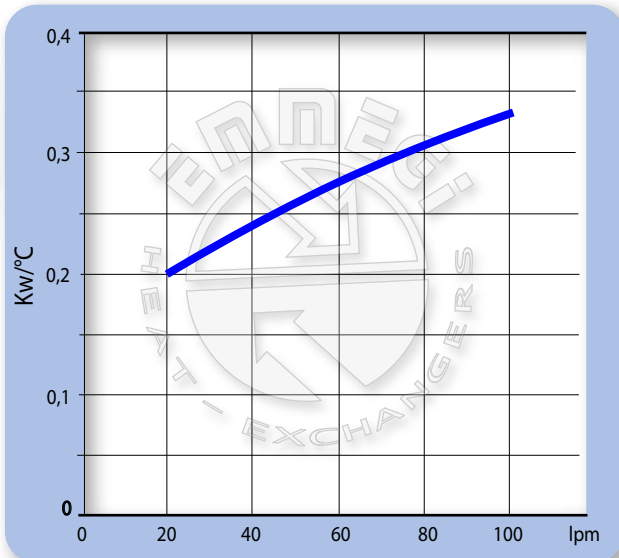
Le dimensioni di ingombro e le caratteristiche tecniche non sono impegnative  
Over-all dimensions and technical characteristic are not binding

La fornitura comprende connettore WPC (M - F)  
The supply includes WPC connector (M-F)

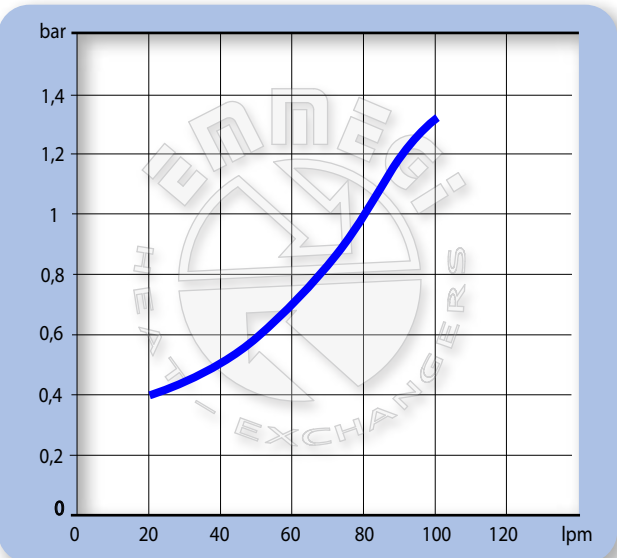
<b>Blocco radiante</b> Main cooler body	<b>Kit elettroventola</b> Kit : axial motor fan
Alluminio Aluminium	Plastica rinforzata Hard plastic

CODICE CODE	TIPO DI VENTILAZIONE VENTILATING UNIT TYPE	IP	Ø Fan	dB (A)	Kg	Q <sub>air</sub> (m <sup>3</sup> /h)	Cap. (Lt.)
4D7412301C	12V; 0.180Kw; rpm 3000	68	280	68	17	2300	15
4D7424301C	24V; 0.180Kw; rpm 3000	68	280	68	17	2400	15

**Diagramma rendimento** Performance diagram



**Perdite di carico** Pressure drop ( ISO VG 32)



HPA 12 TK15

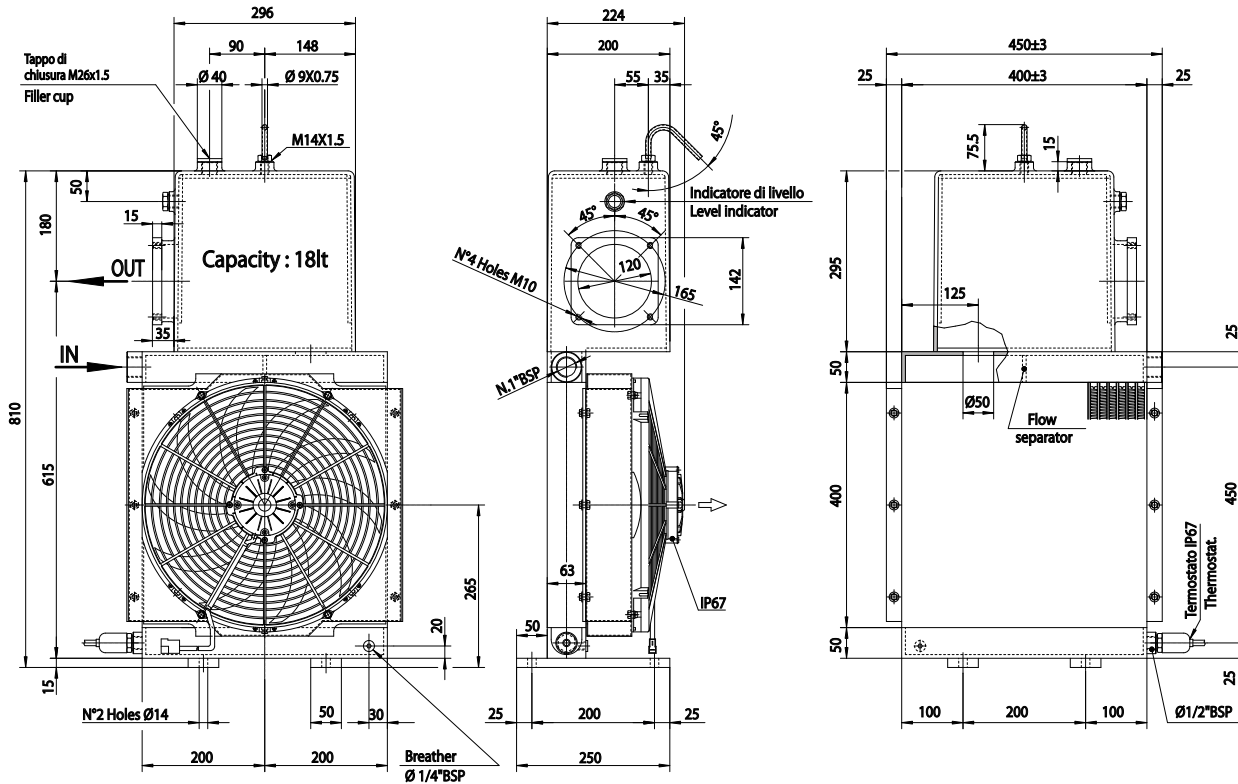


HEAT-EXCHANGERS  
www.emmegi-heat-exchangers.com

CATALOGO PRODOTTI PRODUCTS CATALOGUE

# HPA 18 2PASS TK18

## Dimensioni *Dimensions*



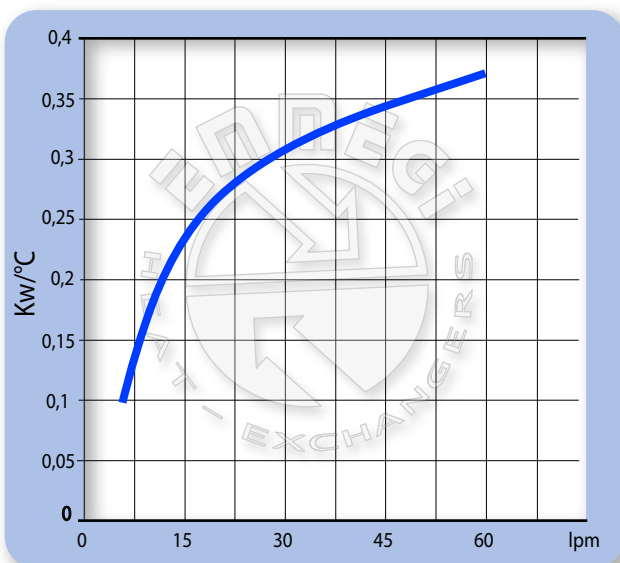
Le dimensioni di ingombro e le caratteristiche tecniche non sono impegnative  
*Over-all dimensions and technical characteristic are not binding*

La fornitura comprende connettore WPC (M - F)  
*The supply includes WPC connector (M-F)*

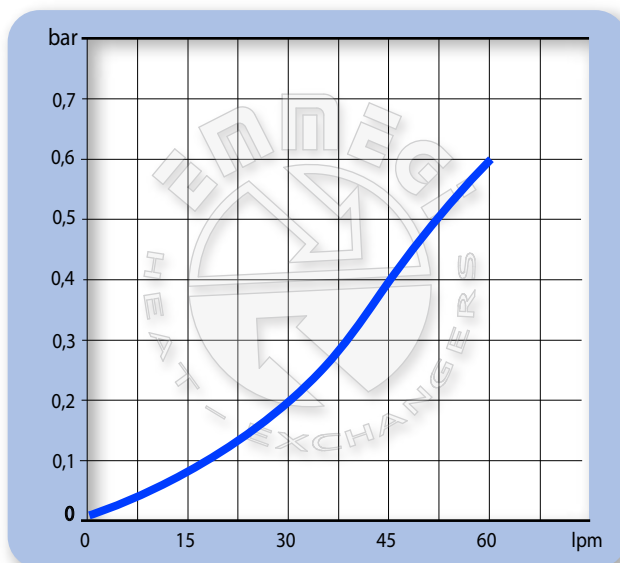
Blocco radiante Main cooler body	Ventola Fan	Convogliatore Fan protection	Griglia di protezione Grate protection
Alluminio Aluminium	Plastica rinforzata Hard plastic	Acciaio Steel	Plastica rinforzata Hard plastic

CODICE CODE	TIPO DI VENTILAZIONE VENTILATING UNIT TYPE	IP	Ø Fan	dB (A)	Kg	Q.air (m <sup>3</sup> /h)	Cap. (Lt.)
039768A012031	12V; 0.180Kw; rpm 3000	68	385	68	24	3500	18
039768A024031	24V; 0.180Kw; rpm 3000	68	385	68	24	3600	18

**Diagramma rendimento** *Performance diagram*

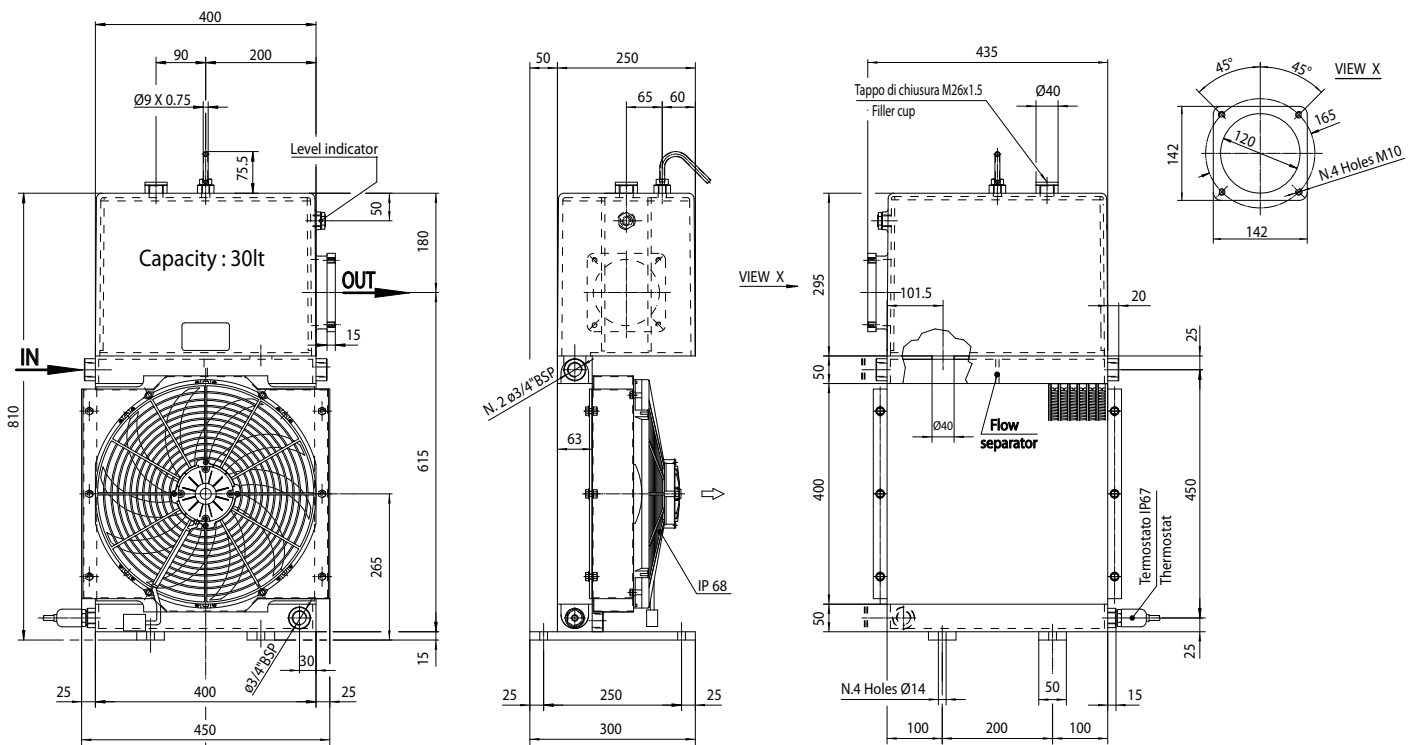


**Perdite di carico** *Pressure drop ( ISO VG 32)*



# HPA 18 2PASS TK30

## Dimensioni *Dimensions*



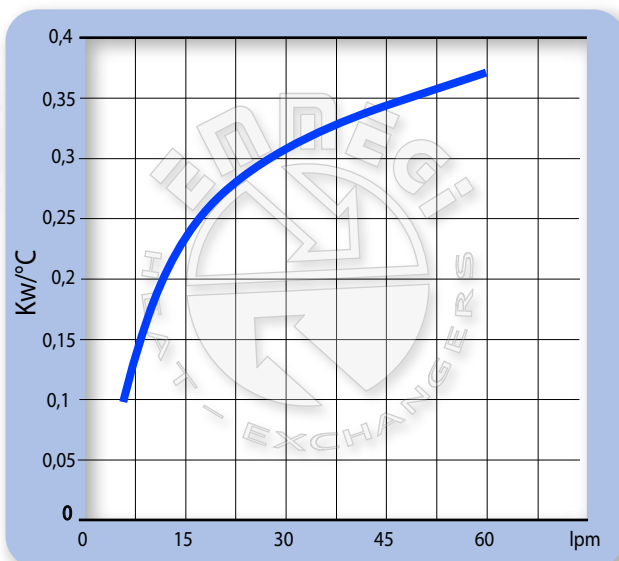
Le dimensioni di ingombro e le caratteristiche tecniche non sono impegnative  
Over-all dimensions and technical characteristic are not binding

La fornitura comprende connettore WPC (M - F)  
The supply includes WPC connector (M-F)

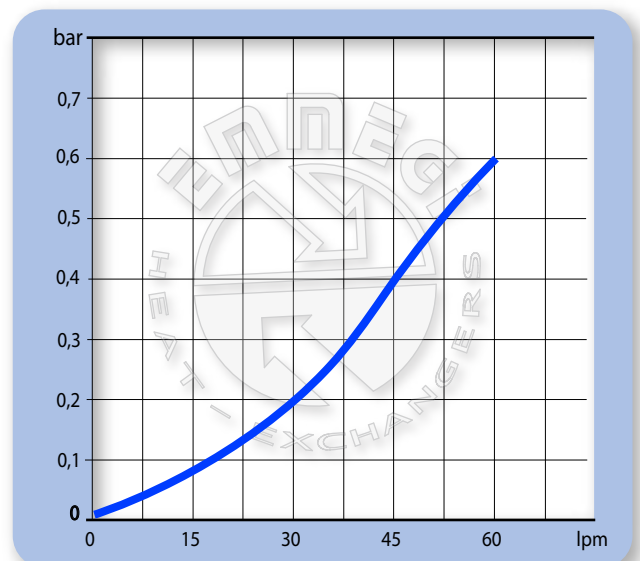
Blocco radiante Main cooler body	Ventola Fan	Convogliatore Fan protection	Griglia di protezione Grate protection
Alluminio Aluminium	Plastica rinforzata Hard plastic	Acciaio Steel	Plastica rinforzata Hard plastic

CODICE CODE	TIPO DI VENTILAZIONE VENTILATING UNIT TYPE	IP	Ø Fan	dB (A)	Kg	Q <sub>air</sub> (m <sup>3</sup> /h)	Cap. (Lt.)
0583200012021	12V; 0.180Kw; rpm 3000	68	385	68	25	3500	30
0583200024021	24V; 0.180Kw; rpm 3000	68	385	68	25	3600	30

Diagramma rendimento *Performance diagram*



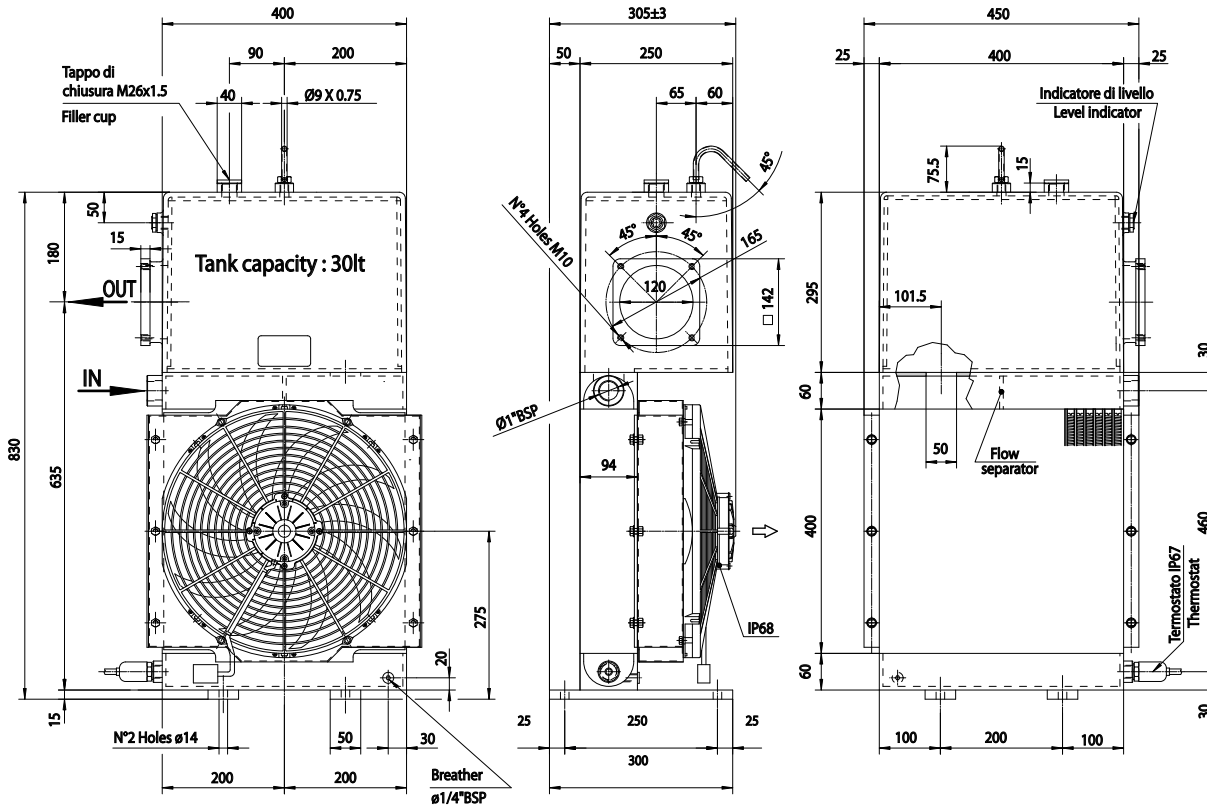
Perdite di carico *Pressure drop (ISO VG 32)*





# HPA 24 2PASS TK30

## Dimensioni *Dimensions*



Le dimensioni di ingombro e le caratteristiche tecniche non sono impegnative  
*Over-all dimensions and technical characteristic are not binding*

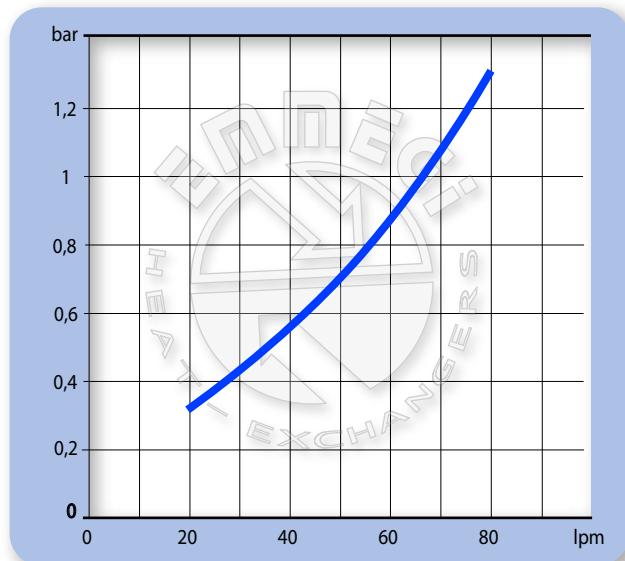
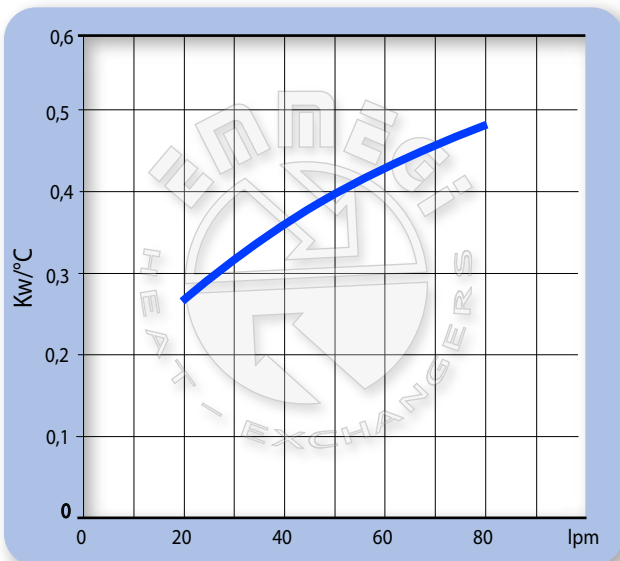
La fornitura comprende connettore WPC (M - F)  
*The supply includes WPC connector (M-F)*

Blocco radiante Main cooler body	Ventola Fan	Convogliatore Fan protection	Griglia di protezione Grate protection
Alluminio Aluminium	Plastica rinforzata Hard plastic	Acciaio Steel	Plastica rinforzata Hard plastic

CODICE CODE	TIPO DI VENTILAZIONE VENTILATING UNIT TYPE	IP	Ø Fan	dB (A)	Kg	Q <sub>air</sub> (m <sup>3</sup> /h)	Cap. (Lt.)
051550A012031	12V; 0.180Kw; rpm 3000	68	385	68	35	3500	30
051550A024031	24V; 0.180Kw; rpm 3000	68	385	68	35	3600	30

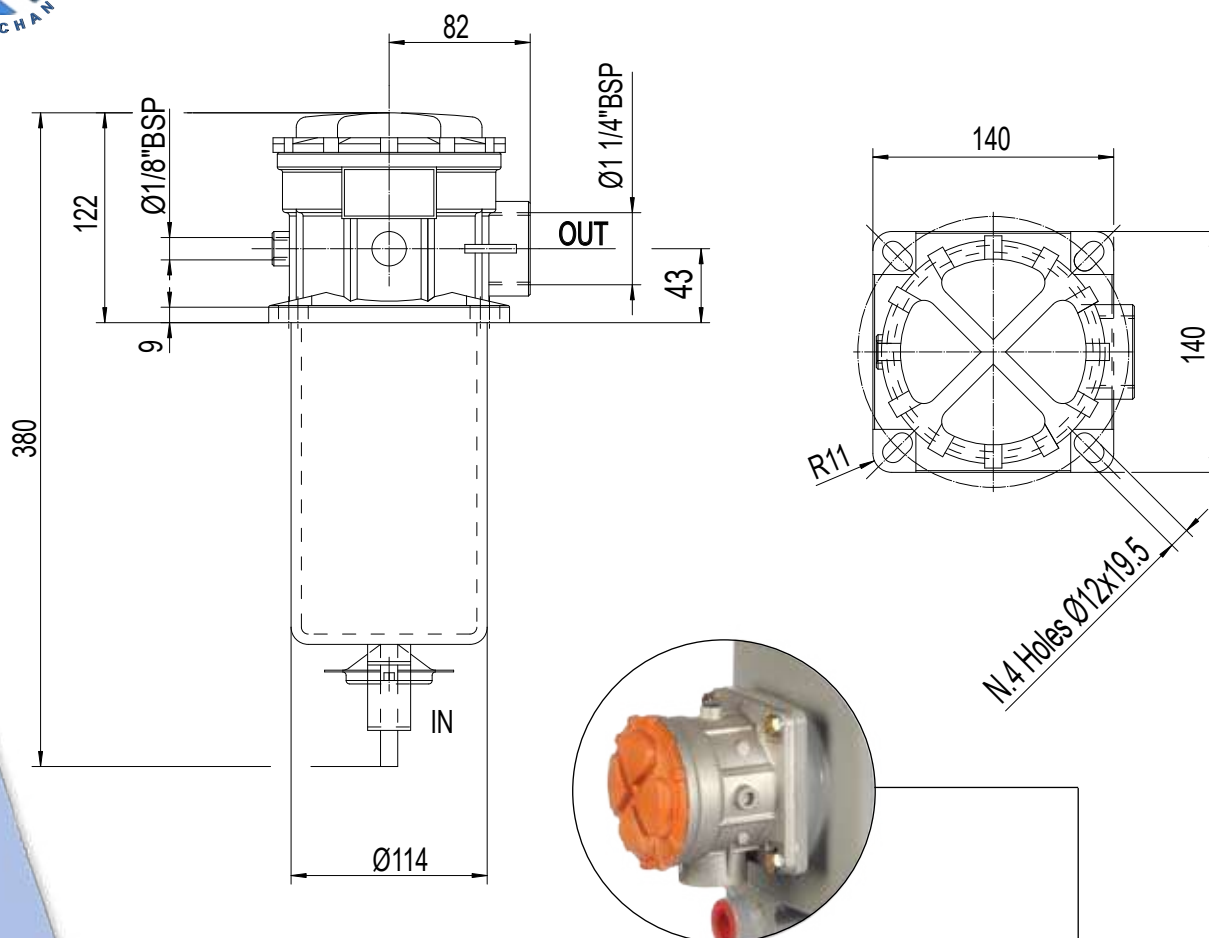
Diagramma rendimento *Performance diagram*

Perdite di carico *Pressure drop ( ISO VG 32)*



# Filtro in aspirazione senza By-pass

## Suction line filter without By-pass



**Codice Code:** 0320810

### Caratteristiche tecniche *Technical information*

Installazione :	Sotto battente sul fianco del serbatoio
<i>Installation :</i>	<i>Mounting semi immersed under fluidlevel on tank side</i>
Elemento filtrante :	Carta impregnata con resina
<i>Filtration material :</i>	<i>Resintreated paper</i>
Filtrazione :	10µ assoluti
<i>Filtration rating :</i>	<i>10µ absolute</i>
Indicatore intasamento :	Ottico ( vuotostato)
<i>Clogging indicator :</i>	<i>Visual vacuumeter</i>
Portata :	45 l/min.
<i>Max oil flow :</i>	<i>45 l/min.</i>
Perdita di carico :	0.12 bar con olio 32 cst @40°C.
<i>Pressure drop :</i>	<i>0.12 bar with oil 32 cst @40°C.</i>
Possibilità di sostituire l' elemento filtrante senza svuotare il serbatoio.	
<i>cartridge element can be replaced without emptying the tank.</i>	

**Cartuccia di ricambio** *Replacement element code:* 0320860





A large grid of graph paper for taking notes. The grid consists of 20 columns and 30 rows of small squares. The grid is positioned in the center of the page, with a blue decorative shape on the left side. The grid is intended for writing notes or calculations.



*Alla ricerca di un continuo miglioramento del prodotto, EMMEGI S.p.A. si riserva il diritto di approntare modifiche ai dati e alle caratteristiche illustrate nel catalogo.*

*La riproduzione, anche parziale, del presente catalogo è vietata ai termini di legge.*

*Questo catalogo sostituisce tutti i precedenti.*

*As EMMEGI S.p.A. are always investigating methods of improving products and introducing new technology, we reserve the right to modify without notice the data features shown in this catalogue.*

*The reproduction, even partial of this catalogue is forbidden by law.*

*This catalogue replace all the previous one.*

## USA

EMMEGI HEAT EXCHANGERS inc.  
(Main Office and Manufacturing)  
3606 E.Southern Ave. Suite.2  
85040 Phoenix AZ  
Ph. +1 602 438 7101  
Fax +1 602 438 7127  
sales@emmegiinc.com  
www.emmegiinc.com

## SLOVAKIA

EMMEGI HEAT EXCHANGERS s.r.o  
Ul. M. Razusa, 1  
95514 Topolcany  
Ph. +421 385320739  
Fax +421 385320742  
sro@emmegi-heat-exchangers.com

## GERMANY

EMMEGI GmbH  
Philipp - Reis - Str.2  
D-41516 Grevenbroich-Kapellen  
Germany  
Ph. +49 - 2182 - 570 180  
Fax. +49 - 2182 - 570 1829  
vertrieb@emmegi-gmbh.de  
www.emmegi-gmbh.de

## TURKEY

EMMEGI HEAT EXCHANGERS  
Termal Sistemler Sanayi ve Ticaret Ltd. Őti  
8229/2 Sok. No: 12 Odin iŐ Merkezi  
ÇiĐli - izmir / Turkey  
Ph. +90 232 449 4244  
Fax. +90 530 392 7636  
kudret@emmegi-turkey.com  
www.emmegi-turkey.com

## EMMEGI U.K.

Unit 19C Coln Park  
Andoversford Industrial Estate  
Cheltenham  
Gloucestershire  
GL54 4HJ  
Ph. +44 01452 540130  
Mob. +44 07825 278394  
jqigley@emmegi.co.uk  
www.emmegi.co.uk

## SWEDEN ( FINLAND - DENMARK ). EMMEGI HEAT EXCHANGERS NORDIC AB.

Viadukgatan 8  
SE 341 32 Ljungby  
Ph. +46 372 86490  
www.emmeginordic.se  
info@emmeginordic.se



## ITALIA

EMMEGI S.p.A  
Via Newton 52 - Zona Industriale  
20062 Cassano D'Adda (MI) - Italy  
Tel. +39 0363 360236 - Fax +39 0363 360230  
info@emmegi-heat-exchangers.com  
www.emmegi-heat-exchangers.com





## LubeTeam Hydraulic S.r.l.

*Administration and Headquarter:*

Via Tufara Scautieri, 6

83018 - San Martino Valle Caudina (AV)

*Office and Warehouse:*

S.S. 7 Appia, Km. 237,00

82011 - Airola BN

ITALY

Tel. +39 0823 950 994

Fax +39 0823 412 546

[www.lubeteam.it](http://www.lubeteam.it) [info@lubeteam.it](mailto:info@lubeteam.it)

Italian VAT / C.F. e P.IVA: 01251720627

Follow us



This document is the property of LubeTeam Hydraulic S.r.l. All data reported here are for the exclusive use of the Receiver. Reproduction is not authorized without writing permission, in all or in part of the content of this document, in accordance to Law 633 art. 171, dated April 22, 1941.

Il presente documento è di proprietà della LubeTeam Hydraulic S.r.l. I dati riportati sono per esclusivo del destinatario. La riproduzione, di tutto o in parte, non è autorizzata senza permesso scritto secondo l'art. 171 della L. 633 del 22 Aprile 1941.