

FOX

Strumenti di misura e controllo
Flussostati elettronici



 HYDRAULIC
COMPONENTS
& FLUID CONTAMINATION
CONTROL



All trademarks belong to their respective owners; third party trademarks, product names, trade names, corporate names and company names mentioned may be trademarks of their respective owners or registered trademarks of other companies and are used for instructional purposes and for the benefit of the owner, without any end of Copyright infringement in force.

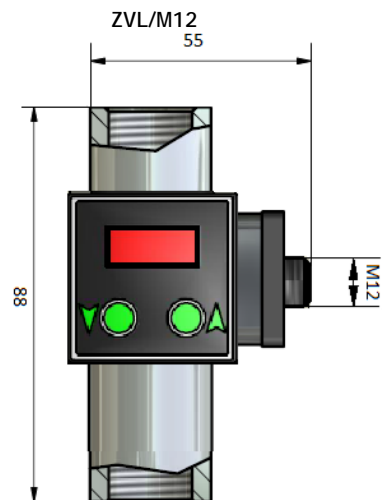
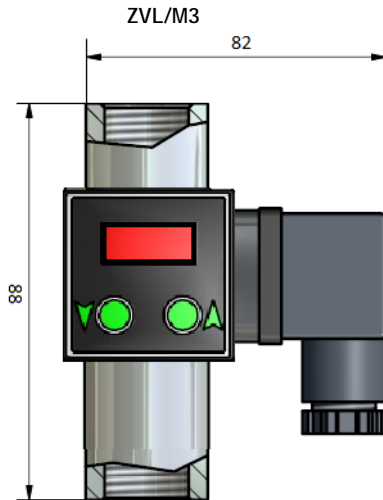
Tutti i marchi riportati appartengono ai legittimi proprietari; marchi di terzi, nomi di prodotti, nomi commerciali, nomi corporativi e società citati possono essere di proprietà dei rispettivi titolari o registrati da altre società e sono stati utilizzati a puro scopo esplicativo e a beneficio del possessore, senza alcun fine di violazione dei diritti di Copyright vigenti.

Caratteristiche Tecniche:

- Temperatura d'impiego: -20°C ÷ +80°C
- Pressione minima di funzionamento: > 2 bar
- Frequenza di commutazione: 20 cicli/min
- Precisione d'intervento: 10% del fondo scala a 20°C
- Valore d'isteresi: impostabile a piacere su tutta la scala
- Campo di regolazione: da 1% al 100% del valore di fondo scala
- Peso: 0,8 Kg
- Vita Meccanica: 10x10⁶ cicli a 20°C
- Corpo: in alluminio anodizzato, con parti a contatto fluido in acciaio zincato, opzionale in acciaio inossidabile o plastica
- Installazione:
- E' consigliata la posizione verticale con direzione del fluido dal basso verso l'alto e distante almeno 30 mm da campi magnetici e parti ferrose
- Display: n°3 digit da 7.6 mm, portata visualizzata in %
- Caratteristiche Elettriche:**
- Carico Max: 0,5 A
- Contatti (NA+NC - NC+NC - NA+NA)
- Segnale in uscita 4-20mA abbinabile ai contatti (solo con connettore M12)
- Connessione elettrica secondo norme DIN43650, M3
- Connessione elettrica secondo norme IEC60947-5-2, M12
- Protezione elettrica secondo norme CEI EN 60529, IP65
- Consumo medio: <50 mA
- Tensione d'alimentazione: da 10 a 30 Volt
- Emissioni ed immunità di interferenza secondo norme EN 61.326
- Garanzia: vedi pagina dedicata
- Parti di ricambio: vedi pagina dedicata
- A richiesta:**
- Connessioni elettriche speciali
- CU-TR per mercato russo
- ZVL...PVC in PVC-U, pmax 10 bar, disponibilità da verificare

Technical features:

- Working temperature: -20°C ÷ +80°C
- Minimum operating pressure: > 2 bar
- Switching frequency: 20 cycles/min
- Switching accuracy: 10% of the end of scale to 20°C
- Hysteresis value: adjustable gap between all range of scale
- Range of the adjustment: from 1% to 100% of the end of scale value
- Weight: 0,8 Kg
- Mechanical life: 10x10⁶ cycles at 20°C
- Body: in anodized aluminium, with wetted parts in zinc plated steel , optional in stainless steel and plastic
- Installation:
- It's suggest vertical position with the direction of the fluid from bottom to top and at least 30 mm away from magnetic fields and ferrous parts
- Display: n°3 digits of 7.6 mm, flowrate visual in %
- Electric Features:**
- Maximum contact load: 0,5 A
- Contacts (NA+NC - NC+NC - NA+NA)
- Output signal 4-20mA combinable to contacts (only with M12 connector)
- Electric connection according to DIN43650, M3
- Electric connection according to IEC60947-5-2, M12
- Electric protection according to CEI EN 60529, IP65
- Medium consumption: <50 mA
- Power supply: from 10 to 30 Volt
- Interference emission and immunity according to EN 61.326
- Warranty: see dedicated page
- Spare parts: see dedicated page
- On request:**
- Special electrical connection
- CU-TR for Russian market
- ZVL...PVC in PVC-U, pmax 10 bar, availability to check



ZVL.						/.	/.	
Tipo	Campo di regolazione	Campo di regolazione	P Max	Connessione idraulica	Materiale del corpo	Esecuzione	Segnale in uscita	Connessione elettrica
Type	Switching pressure range	Switching pressure range	P max	Hydraulic connection	Body material	Execution	Output signal	Electric connection
	L/min di H2O	NI/min Air	bar					
ZVL1	0 > 4	0 > 120	150	½" BSP-F	X AISI316L (P.Max 300 Bar) se omissio indica Acciaio Zincato <i>if omitted means zinc plated steel</i>	B Contatti separati: NA+NC <i>Separated contacts: NO+NC</i>	2 Indica <i>Means</i> 4-20 mA	M12 Connessione <i>Connection</i> M12x1
ZVL3	0 > 10	0 > 300				C Contatti chiusi: NC+NC <i>Closed contacts: NC+NC</i>	Solo disponibile con connettore M12 <i>Only available with M12 connector</i>	(Connettore femmina escluso) <i>(Female connector excluded)</i>
ZVL6	0 > 20	0 > 600				D Contatti aperti: NA+NA <i>Open contacts: NO+NO</i>	Se omissio indica esecuzione standard <i>If omitted indicates standard execution</i>	Se omissio indica esecuzione standard <i>If omitted indicates standard execution</i>

LubeTeam Hydraulic S.r.l.

Administration and Headquarter:

Via Tufara Scautieri, 6

83018 - San Martino Valle Caudina (AV)

Office and Warehouse:

S.S. 7 Appia, Km. 237,00

82011 - Airola BN

ITALY

Tel. +39 0823 950 994

Fax +39 0823 412 546

www.lubeteam.it info@lubeteam.it

Italian VAT / C.F. e P.IVA: 01251720627

Follow us



This document is the property of LubeTeam Hydraulic S.r.l. All data reported here are for the exclusive use of the Receiver. Reproduction is not authorized without writing permission, in all or in part of the content of this document, in accordance to Law 633 art. 171, dated April 22, 1941.

Il presente documento è di proprietà della LubeTeam Hydraulic S.r.l. I dati riportati sono per esclusivo del destinatario. La riproduzione, di tutto o in parte, non è autorizzata senza permesso scritto secondo l'art. 171 della L. 633 del 22 Aprile 1941.