



FOX

Sistemi di controllo
Trasduttori di livello



 HYDRAULIC
COMPONENTS
& FLUID CONTAMINATION
CONTROL



All trademarks belong to their respective owners; third party trademarks, product names, trade names, corporate names and company names mentioned may be trademarks of their respective owners or registered trademarks of other companies and are used for instructional purposes and for the benefit of the owner, without any end of Copyright infringement in force.

Tutti i marchi riportati appartengono ai legittimi proprietari; marchi di terzi, nomi di prodotti, nomi commerciali, nomi corporativi e società citati possono essere di proprietà dei rispettivi titolari o registrati da altre società e sono stati utilizzati a puro scopo esplicativo e a beneficio del possessore, senza alcun fine di violazione dei diritti di Copyright vigenti.

Caratteristiche Tecniche:

Temperatura d'impiego: -10°C ÷ +90°C

Inclinazione massima: 15°

Viscosità massima del fluido: 150 cSt

Vita Meccanica: 10⁶ cicli a 20°C

Corpo: in alluminio anodizzato con parti a contatto in acciaio inox 316L (asta) e spencil pom (galleggiante)

Installazione: ad almeno 50mm da pareti ferrose e lontano da campi magnetici ed in posizione verticale mediante tre differenti tipologie di connessione idraulica in un'unica esecuzione:

- flangia a due fori (180°)
- flangia a tre fori (120°)
- filetto da 1" BSP-M

Caratteristiche elettriche:

- Connessione elettrica secondo norme DIN43650, M3
- Connessione elettrica secondo norme IEC60947-5-2, M12
- Protezione elettrica secondo norme DIN40050, IP65
- Consumo medio: <50 mA
- Tensione d'alimentazione: da 10 a 30 Volt
- Emissioni ed immunità di interferenza secondo norme EN 61.326

Garanzia: vedi pagina dedicata

Parti di ricambio: vedi pagina dedicata

Disponibile:

- Connessioni elettriche speciali
- Galleggiante in inox 316L o materiali adatti ad alte viscosità
- CU-TR per mercato russo
- Lunghzze speciali a richiesta, con incrementi minimi di 50mm

Technical Features:

Working temperature: -10°C ÷ +90°C

Maximum inclination: 15°

Max viscosity of the fluid: 150 cSt

Mechanical life: 10⁶ cycles at 20°C

Body: in anodized aluminium with wetted part in stainless steel 316L (rod) and spencil pom (float)

Installation: must be least at 50mm away from ferrous walls and far from magnetic fields and in vertical position by 3 different types of hydraulic connection in only one execution:

- two holes flange (180°)
- three holes flange (120°)
- threaded 1" BSP-M

Electric Features:

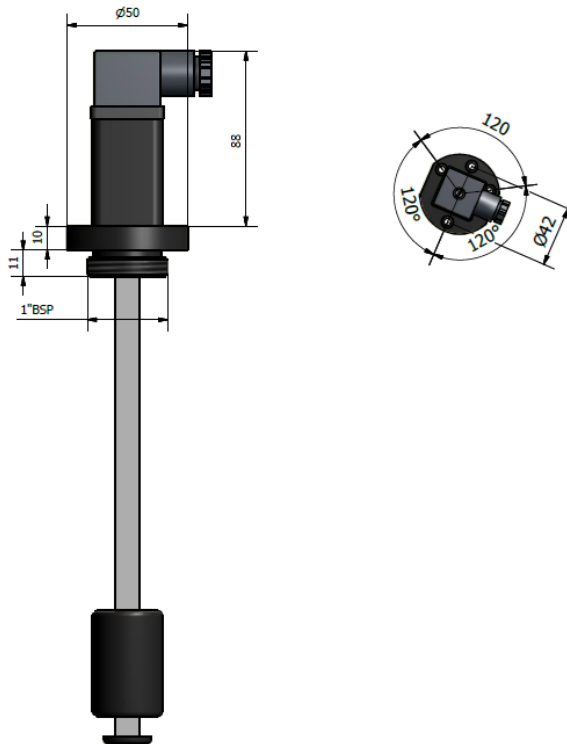
- Electric connection according to DIN43650, M3
- Electric connection according to IEC60947-5-2, M12
- Electric protection according to DIN40050, IP65
- Medium consumption: <50 mA
- Power supply: from 10 to 30 Volt
- Interference emission and immunity according to EN 61.326

Warranty: see dedicated page

Spare parts: see dedicated page

Also available:

- Special electrical connection
- Float in stainless steel 316L or material suitable for high viscosity
- CU-TR for Russian market
- Special lengths on request, with minimum increments of 50mm



LG4.		/
Typo	Campo di misura	Segnale in uscita	Inizio segnale	Connessione elettrica
Type	Measuring range	Output signal	Start signal	Electric Connection
LG4/50	50 mm	<p>2 indica / means 4-20 mA</p> <p>3 indica / means 0-10 V</p>	<p>A Serbatoio Pieno Full tank</p> <p>B Serbatoio Vuoto Empy tank</p>	<p>M12 Connessione Connection M12x1</p> <p>(Connettore femmina escluso) (Female connector excluded)</p> <p>Se ommesso indica esecuzione standard If omitted indicates standard execution</p>
LG4/150	150 mm			
LG4/200	200 mm			
LG4/250	250 mm			
LG4/300	300 mm			
LG4/400	400 mm			
LG4/500	500 mm			
LG4/1000	1000 mm			
LG4/1500	1500 mm			
Altre lunghezze disponibili su richiesta Other lengths available on request				

LubeTeam Hydraulic S.r.l.

Administration and Headquarter:

Via Tufara Scautieri, 6

83018 - San Martino Valle Caudina (AV)

Office and Warehouse:

S.S. 7 Appia, Km. 237,00

82011 - Airola BN

ITALY

Tel. +39 0823 950 994

Fax +39 0823 412 546

www.lubeteam.it info@lubeteam.it

Italian VAT / C.F. e P.IVA: 01251720627

Follow us



This document is the property of LubeTeam Hydraulic S.r.l. All data reported here are for the exclusive use of the Receiver. Reproduction is not authorized without writing permission, in all or in part of the content of this document, in accordance to Law 633 art. 171, dated April 22, 1941.

Il presente documento è di proprietà della LubeTeam Hydraulic S.r.l. I dati riportati sono per esclusivo del destinatario. La riproduzione, di tutto o in parte, non è autorizzata senza permesso scritto secondo l'art. 171 della L. 633 del 22 Aprile 1941.