



GRICES
Cilindri Idraulici
Serie CHT



 HYDRAULIC
COMPONENTS
& FLUID CONTAMINATION
CONTROL



All trademarks belong to their respective owners; third party trademarks, product names, trade names, corporate names and company names mentioned may be trademarks of their respective owners or registered trademarks of other companies and are used for instructional purposes and for the benefit of the owner, without any end of Copyright infringement in force.

Tutti i marchi riportati appartengono ai legittimi proprietari; marchi di terzi, nomi di prodotti, nomi commerciali, nomi corporativi e società citati possono essere di proprietà dei rispettivi titolari o registrati da altre società e sono stati utilizzati a puro scopo esplicativo e a beneficio del possessore, senza alcun fine di violazione dei diritti di Copyright vigenti.

CILINDRI SERIE CHT

A NORME ISO 6020/2 - 1991 -
DIN 24554 SERIE 160 BAR COMPATTA



CILINDRI SERIE CHT

A NORME ISO 6020/2 - 1991 -
DIN 24554 SERIE 160 BAR COMPATTA



La serie di **cilindri CHT** integra il **trasduttore di posizione magnetostriativo** che consente di rilevare la posizione dello stelo. Questa serie è costruita per garantire massima affidabilità, alte prestazioni e lunga durata.

Il trasduttore integrato e la tecnologia utilizzata, garantiscono precisione e assenza di usura, in quanto le parti in movimento non sono in contatto tra loro. Queste caratteristiche permettono al cilindro di operare in ambienti di lavoro gravosi, tenendo il sistema di misura, al riparo da sporco ed urti garantendo massima affidabilità del sistema e riducendo al minimo la manutenzione. Possono essere forniti con uscita analogica, digitale, IO/LINK.

La costruzione compatta secondo **ISO6020/2 e DIN 24554**, a testate quadre con tiranti è adatta ad ogni tipo di applicazione industriale con ingombri contenuti e pressione nominale continuativa fino a **16 MPa**. La scelta dei materiali impiegati, i severi controlli, la qualità dei mezzi produttivi ed i test idraulici ed elettronici sul 100% dei cilindri prodotti, permettono di raggiungere elevati standard qualitativi di affidabilità e durata del prodotto.

Un'ampia gamma di guarnizioni disponibili ci permette di fornire cilindri idraulici per diversi impieghi in considerazione della velocità, frequenza, temperatura e tipo di fluido.

Caratteristiche tecniche:

- Dimensione dei fissaggi secondo norma ISO 6020/2 e DIN 24554.
- Trasduttore di posizione magnetostriativo integrato con segnale in uscita analogica (corrente, tensione) oppure digitale (SSI, CAN-open, PROFIBUS-DP, IO/LINK)
- Pressione nominale 16 MPa (esercizio continuativo)
- Pressione massima 25 MPa
- Alesaggio 40-200 mm
- Corsa: fino a 4000 mm
- Fino a 3 diametri stelo per alesaggio a partire da stelo diametro 28
- 10 attacchi Rif. ISO MP1 - MP3 - MS2 - MT1 - MT2 - MT4 - ME5 - MP5 - MX3 - MX5

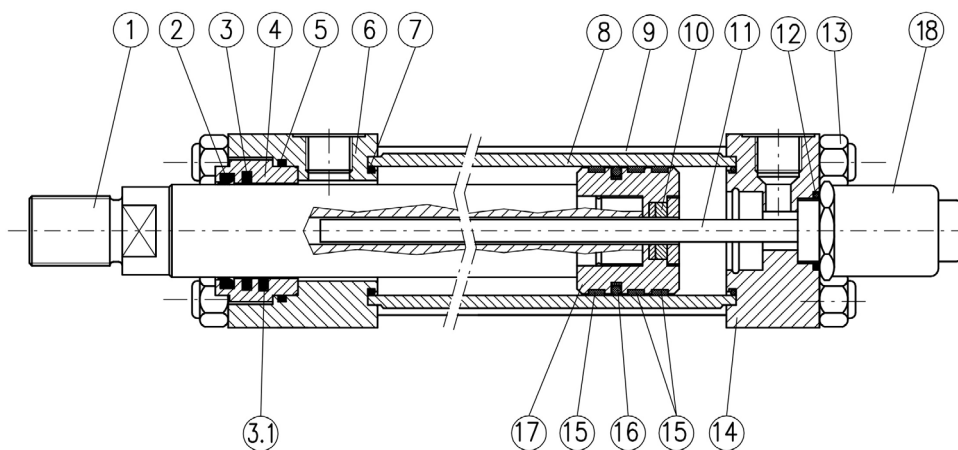
Opzioni:

- Uscita segnale analogico: 4/20 mA, 0/10 V
- Uscita segnale digitale: SSI, CAN-open, PROFIBUS-DP, IO/LINK
- Frenatura anteriore
- Sfiati aria
- Stelo cromato, temprato e cromato, nichelato cromato
- Drenaggio
- Base CETOP 03/05
- Carter di protezione

Configuratore EPC

Questo innovativo strumento permette la configurazione del cilindro CHT in modo rapido ed intuitivo, guidando il tecnico nella scelta di tutte le opzioni disponibili.

Una volta definito il codice del cilindro, il Configuratore EPC mette a disposizione oltre che ai disegni in formato 2D, 3D e pdf, la possibilità di salvare i propri progetti e di richiedere l'offerta on-line. Con l'accesso completo, riservato agli uffici acquisti, è possibile ordinare su EPC.



N°	DENOMINAZIONE	MATERIALE
1	Stelo	Acciaio cromato
2	Raschiapolvere	Poliuretano
3	Guarnizione stelo	NBR e PTFE / Poliuretano
3.1	2° guarnizione stelo (opzione L)	NBR e PTFE
4	Bussola di guida	Ghisa sferoidale
5	Guarnizione OR + PBK	NBR + Poliuretano
6	Testata	Acciaio
7	Guarnizione OR + PBK	NBR + Poliuretano
8	Canna	Acciaio
9	Tirante	Acciaio
10	Datore di posizione	-
11	Albero di misura	Acciaio
12	Guarnizione OR	NBR
13	Dado autofrenante	Acciaio
14	Testata posteriore	Acciaio
15	Pattino antifrizione	PTFE
16	Guarnizione pistone B	NBR
17	Pistone	Acciaio
18	Trasduttore di posizione	-

Tipi di attacco



CARATTERISTICHE TECNICHE

A NORME ISO 6020/2 - 1991 -
DIN 24554 SERIE 160 BAR COMPATTA



TRASDUTTORI LINEARI DI POSIZIONE

Il trasduttore lineare di posizione permette il controllo istantaneo della posizione dello stelo.

La tecnologia magnetostriativa, senza il contatto tra le parti in movimento, consente di rilevare la posizione del pistone in condizioni gravose e/o in caso di alte frequenze.

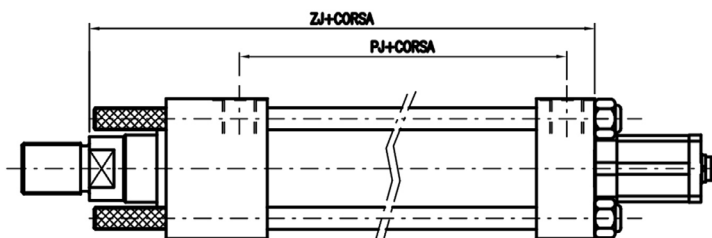
Il trasduttore, oltre ad offrire un elevato grado di affidabilità, permette una facile manutenzione. La sua sostituzione non necessita lo smontaggio del cilindro.

Sono disponibili in versione analogica o digitale.

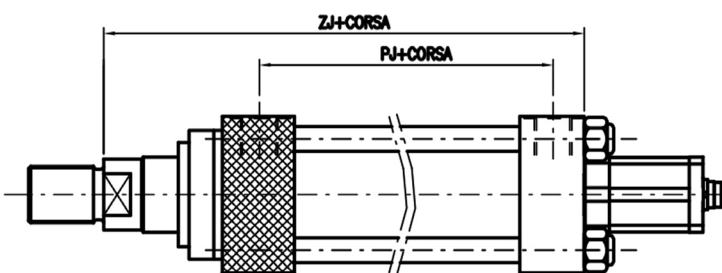
Risoluzione	0,01 mm
Linearità indipendente	±0,05 % (% della corsa totale)
Ripetibilità	±0,01 % (% della corsa totale)
Velocità max.	2 m/sec
Temperatura d'esercizio	-20 +80 °C
Segnale analogico / digitale	0+10 V 10+0 V oppure 4+20 mA / SSI, CAN OPEN, PROFIBUS DP, IO/LINK
Corse	50÷3850 mm
Pressione massima del trasduttore	35 MPa (350 Bar)
Alimentazione	24 V DC ±10 %
Grado di protezione a connettore innestato	IP-67

1.1 VERSIONI DISPONIBILI E DIMENSIONI

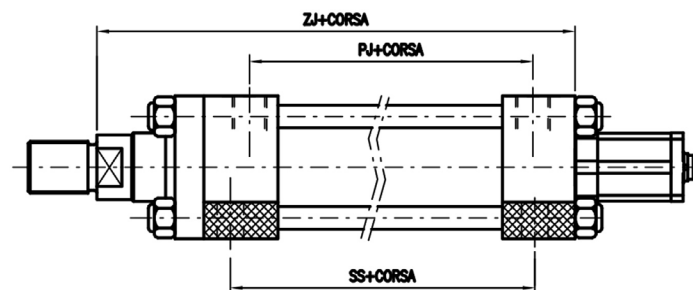
TA ISO tipo MX3



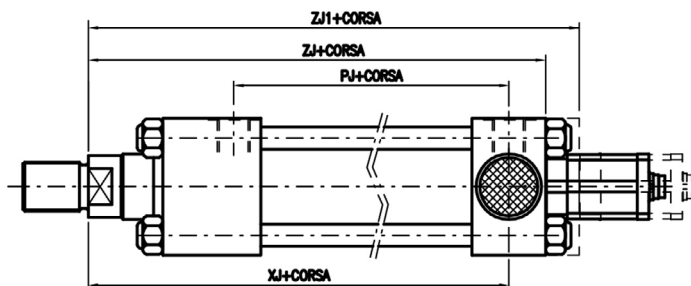
FA ISO tipo ME5



PI ISO tipo MS2

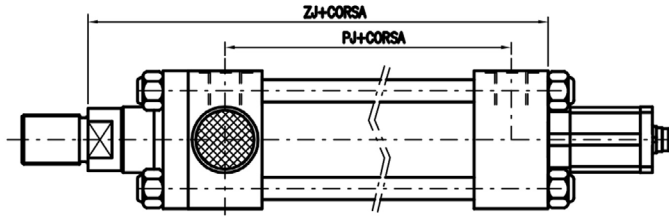


OP ISO tipo MT2

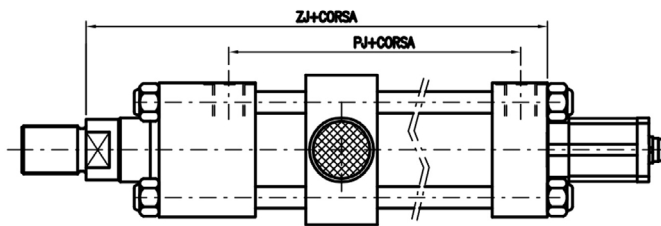
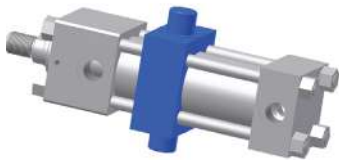


OP: (ISO MT2)

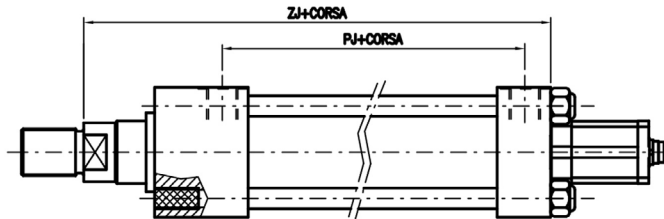
OA ISO tipo MT1



OI ISO tipo MT4

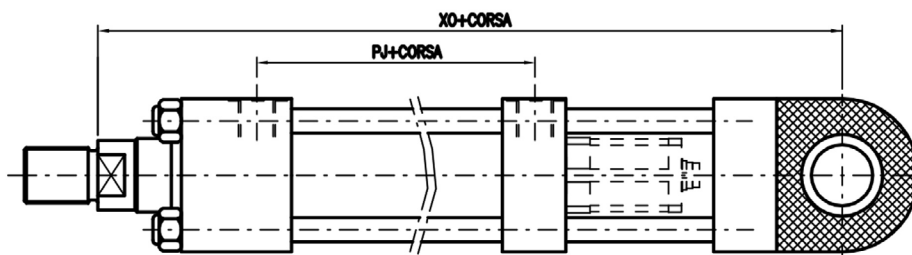
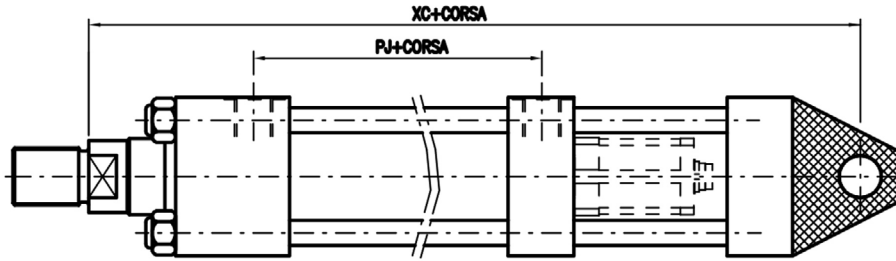


ZA ISO tipo MX5



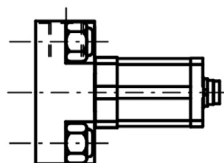
CM ISO tipo MP3





AL	PJ	SS	XC	XJ	XO	ZJ	ZJ1
40	*107	*132	NA	*168	NA	*187	NA
50	*108	*126	NA	*174	NA	*193	NA
63	*112	*118	*444	*181	*450	*200	NA
80	93	105	*494	168	*503	190	NA
100	101	102	*536	187	*540	203	216
125	232	131	*575	209	*590	232	244
160	121	130	*607	230	*636	245	273
200	158,5	172	*694	276	*728	299	331

* Quote diverse da ISO



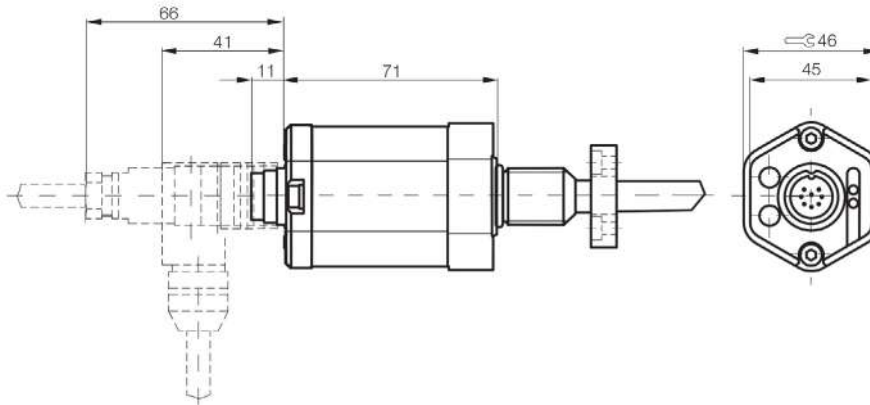
Configurazione dadi per fondello alesaggi 40-50.
Fissaggio TA - FA - PI - OP - OA - OI - ZA

1.2 DIMENSIONE DEI TRASDUTTORI

Ingombro trasuttori **TIPO UT - UC - SI** con connettori tipo:

DIRITTO CBKS-S 32-00: Y1

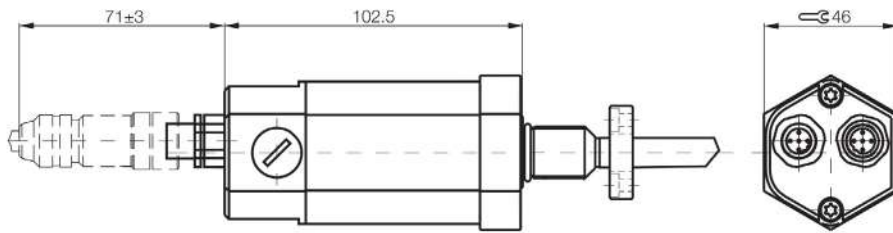
A 90° CBKS-S 33-00: Y2



Ingombro trasuttori **TIPO HH** con connettori tipo **Y4**:

CBKS-S 92-00

CBKS-S 94-00

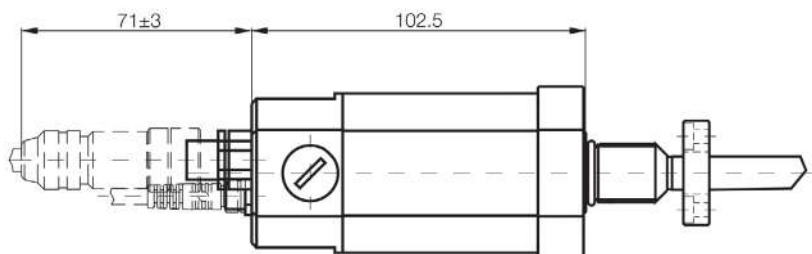


Ingombro trasuttori **TIPO TT** con connettori tipo **Y3**:

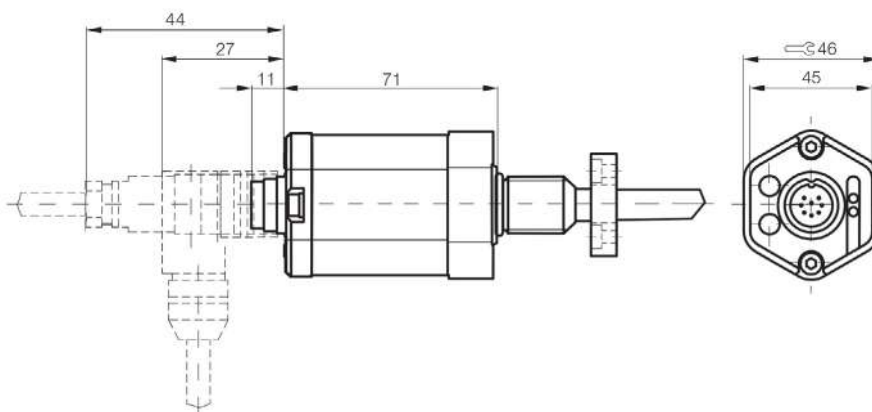
CBKS-S 105-00

CBKS-S 103-00

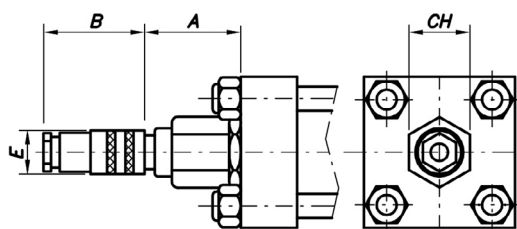
CBKS-S 48-15-CP-05



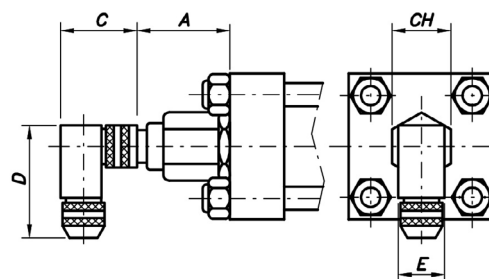
Ingombro trasuttori **TIPO IO/LINK** con prese tipo **Y5** e **Y6**



1.3 DIMENSIONE DEI CONNETTORI



Tipo: CBKS-S 32 M-00



Tipo: CBKS-S 33 M-00

Tipo	A	B	C	D	E	CH
CBKS-S 32 M-00	74	69	-	-	18	46
CBKS-S 33 M-00	74	-	48	54	20	46

Collegamento	Pin	Colore
3	1	Giallo
5	2	Grigio
2	3	Rosa
4	5	Verde
1	6	Blu
7	7	Marrone
8	8	Bianco

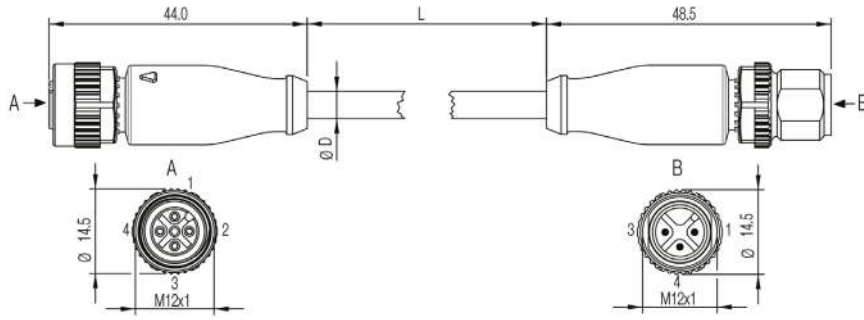
Vista sul lato saldatura della boccola

CONNETTORI IO/LINK

Trasduttore di posizione (A)	IO/LINK Master (B)
1	L+ (18...30 V)
2	Non utilizzato
3	L- (GND)
4	C/Q

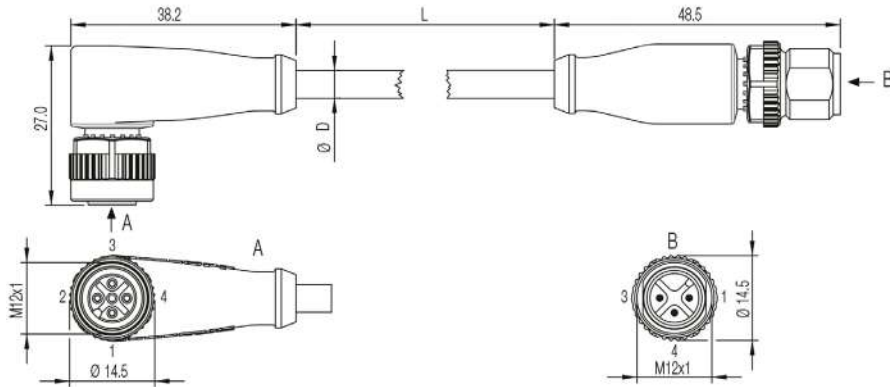
Pres a diritta – connettore diritto opzione Y5 - IO/LINK

PBCC0374 con lunghezza cavo 4 m

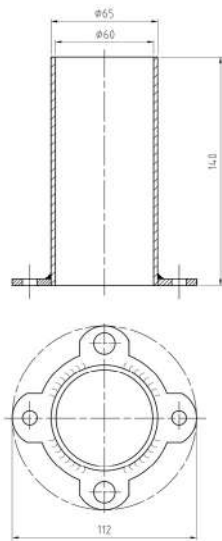


Pres a ad angolo – connettore dritto OPZIONE Y6 - IO/LINK

PBCC037M con lunghezza cavo 4 m



1.4 INGOMBRI PROTEZIONE SENSORI



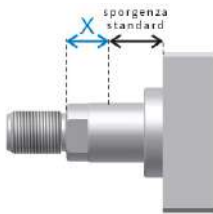
ESEMPIO SIGLA PER L'ORDINAZIONE

CHT/50/28/530/OI00BUT00000Y1Q132R120XV...

CARATTERISTICA	DESCRIZIONE	SIMB.	ESEMPIO
SERIE	Esecuzione a tiranti	CHT	CHT/
ALESAGGIO	Indicare in mm		CHT/50/
STELO	Indicare in mm		CHT/50/28/
CORSA	Indicare in mm		CHT/50/28/530/
ESECUZIONE	Flangia anteriore	FA	CHT/50/28/530/OI
	Piedini	PI	
	Cerniera femmina	CF	
	Cerniera maschio	CM	
	Cerniera snodo	CS	
	Basculante anteriore	OA	
	Basculante intermedio	OI	
	Basculante posteriore	OP	
	Tiranti sporgenti anteriori	TA	
	Fori filettati anteriori	ZA	
FRENATURA	Senza frenatura	0	CHT/50/28/530/OI0
	Frenatura anteriore	1	
DISTANZIALE	Senza distanziale	0	CHT/50/28/530/OI00
	50 mm	1	
	100 mm	2	
	150 mm	3	
	200 mm	4	
GUARNIZIONE	Tnitrile + PTFE (anti attrito)	B	CHT/50/28/530/OI00B
USCITA TRASDUTTORE	Tensione 0-10 V UT	UT	CHT/50/28/530/OI00BUT
	Corrente 4-20 Ma	UC	
	Interfaccia SSI	SI	
	Interfaccia CANopen	HH	
	Interfaccia PROFIBUS	TT	
	Interfaccia IO/LINK	LK	
ESTREMITA' STELO	Tipo M (standard)	0	CHT/50/28/530/OI00BUT0
	Tipo D	D	
	Tipo F	F	
	Testa a martello	U	
SFIATI ARIA	Senza sfiati aria	0	CHT/50/28/530/OI00BUT00
	Anteriore	G	
	Posteriore	H	
	Anteriore + posteriore	I	
DOPPIA GUAR. STELO	Senza doppia guarnizione stelo	0	CHT/50/28/530/OI00BUT000
	Doppia guarnizione stelo	L	
DRENAGGIO	Senza drenaggio	0	CHT/50/28/530/OI00BUT0000
	Lato stelo	W	
TRATTAM. STELO	Cromatura standard	0	CHT/50/28/530/OI00BUT00000
	Cromatura pesante spessore 0,045mm 100h nebbia salina ISO 3768	P	
	Tempra e cromatura	T	
	Ni-CROMAX30 cromato nichelato norme ASTM B 117 1000h	N	
CONNETTORE	Senza connettore	0	CHT/50/28/530/OI00BUT000000
	Diritto CBKS-S 32 M-00	Y1	
	A 90° CBKS-S 33 M-00	Y2	

CARATTERISTICA	DESCRIZIONE				SIMB.	ESEMPIO
CONNETTORE	Connettore maschio CBKS-S-105-00				Y3	CHT/50/28/530/OI00BUT000000
	Connettore femmina CBKS-S-103-00					
	Cavo alimentazione CBKS-S 48-15-CP-05					
	Connettore femmina CBNS-S92-00					
	Connettore maschio CBNS-S94-00				Y4	
	Pres a diritta - connettore diritto PBCC 0374				Y5	
	Pres a ad angolo - connettore diritto PBCC 037M				Y6	
TESTATA ANTERIORE						
POS. BOCCH E OLIO	Lato 1	Lato 2	Lato 3	Lato 4		CHT/50/28/530/OI00BUT000000Q1
POS. FRENATURA	0 se non richiesto					CHT/50/28/530/OI00BUT000000Q13
	Lato 1	Lato 2	Lato 3	Lato 4		
POS. SFIATO	0 se non richiesto					CHT/50/28/530/OI00BUT000000Q132
	Lato 1	Lato 2	Lato 3	Lato 4		
TESTATA POSTERIORE						
POS. BOCCH E OLIO	Lato 1	Lato 2	Lato 3	Lato 4		CHT/50/28/530/OI00BUT000000Q132R1
POS. SFIATO	0 se non richiesto					CHT/50/28/530/OI00BUT000000Q132R12
	Lato 1	Lato 2	Lato 3	Lato 4		
*EXTRA STELO QUOTA X1	Indicare mm					CHT/50/28/530/OI00BUT000000Q132R120
QUOTA XV	Indicare mm (solo versione MT4)					CHT/50/28/530/OI00BUT000000Q132R120XV...

*Indicare la misura dell'eventuale *extrastelo (X)* in aggiunta alla sporgenza stelo standard:



Nota

Le pressioni di lavoro indicate sono per applicazioni prive di colpi. Per carichi estremi, pressione di esercizio elevate con alto numero di cicli, occorre prevedere fissaggi e raccordi filetto stelo progettati per resistere a fatica.

Per ulteriori informazioni, vi invitiamo a contattare il nostro Ufficio Tecnico.

LubeTeam Hydraulic S.r.l.

Administration and Headquarter:

Via Tufara Scautieri, 6

83018 - San Martino Valle Caudina (AV)

Office and Warehouse:

S.S. 7 Appia, Km. 237,00

82011 - Airola BN

ITALY

Tel. +39 0823 950 994

Fax +39 0823 412 546

www.lubeteam.it info@lubeteam.it

Italian VAT / C.F. e P.IVA: 01251720627

Follow us



This document is the property of LubeTeam Hydraulic S.r.l. All data reported here are for the exclusive use of the Receiver. Reproduction is not authorized without writing permission, in all or in part of the content of this document, in accordance to Law 633 art. 171, dated April 22, 1941.

Il presente documento è di proprietà della LubeTeam Hydraulic S.r.l. I dati riportati sono per esclusivo del destinatario. La riproduzione, di tutto o in parte, non è autorizzata senza permesso scritto secondo l'art. 171 della L. 633 del 22 Aprile 1941.