



GRICES
Cilindri Idraulici
Cilindri Idraulici Serie CL



 HYDRAULIC
COMPONENTS
& FLUID CONTAMINATION
CONTROL



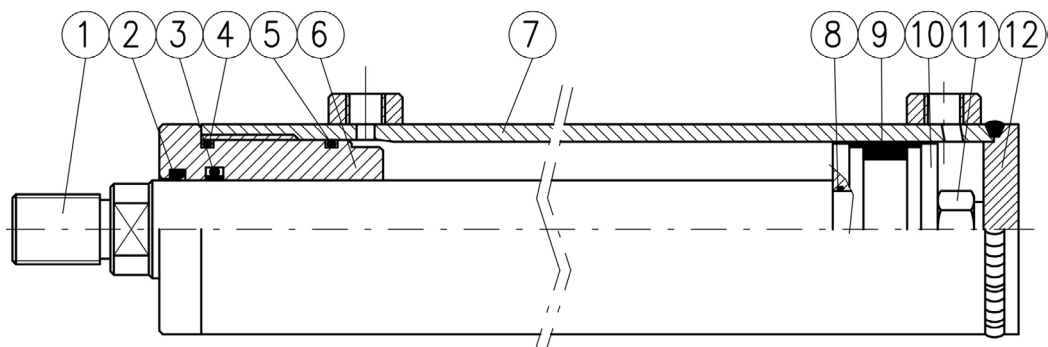
All trademarks belong to their respective owners; third party trademarks, product names, trade names, corporate names and company names mentioned may be trademarks of their respective owners or registered trademarks of other companies and are used for instructional purposes and for the benefit of the owner, without any end of Copyright infringement in force.

Tutti i marchi riportati appartengono ai legittimi proprietari; marchi di terzi, nomi di prodotti, nomi commerciali, nomi corporativi e società citati possono essere di proprietà dei rispettivi titolari o registrati da altre società e sono stati utilizzati a puro scopo esplicativo e a beneficio del possessore, senza alcun fine di violazione dei diritti di Copyright vigenti.

CILINDRI SERIE CL

CILINDRI SALDATI





N°	DENOMINAZIONE	MATERIALE
1	Stelo	Acciaio cromato
2	Raschiatore	Poliuretano
3	Guarnizione stelo	Poliuretano
4	Guarnizione OR	Gomma nitrilica
5	Guarnizione OR + PBK	Gomma nitrilica + Poliuretano
6	Guida	Ghisa
7	Canna	Acciaio
8	Guarnizione OR	Gomma nitrilica
9	Guarnizione pistone	Gomma nitrilica
10	Pistone	Acciaio
11	Dado	Acciaio
12	Fondello	Acciaio

Tipi di attacco cilindro



Tipi di attacco stelo



CILINDRI SERIE CL

CILINDRI SALDATI



La **serie CL**, cilindri saldati dai prezzi contenuti, è adatta all'utilizzo nel settore mobile o per applicazioni che non presentino cicli elevati con sollecitazione a fatica.

La scelta dei materiali utilizzati, i severi controlli, la qualità dei mezzi produttivi ed i test idraulici ed elettronici sul 100% dei cilindri prodotti, permettono di raggiungere elevati standard qualitativi di affidabilità e durata del prodotto. Il processo di saldatura è eseguito da personale qualificato e certificato con l'ausilio di macchine speciali.

Le guarnizioni utilizzate, fornite dai primari produttori, garantiscono performance elevate e reperibilità internazionale.

Un'ampia gamma di guarnizioni disponibili ci permette di fornire cilindri idraulici per diversi impieghi in considerazione della velocità, frequenza, temperatura e tipo di fluido.

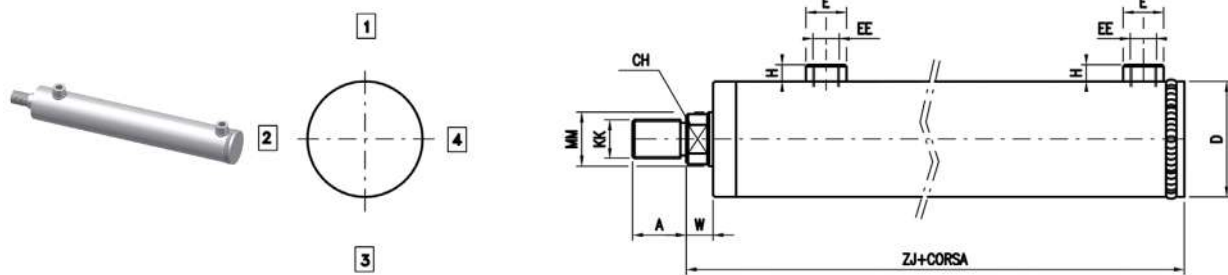
Caratteristiche tecniche:

- Pressione nominale 14 MPa
- Pressione massima 21 MPa
- Alesaggio 40-100 mm
- Corsa fino a 4000 mm
- Stelo singolo (doppio stelo disponibile a richiesta)
- 2 diametri stelo per alesaggio
- 6 attacchi
- 3 versioni di attacco stelo

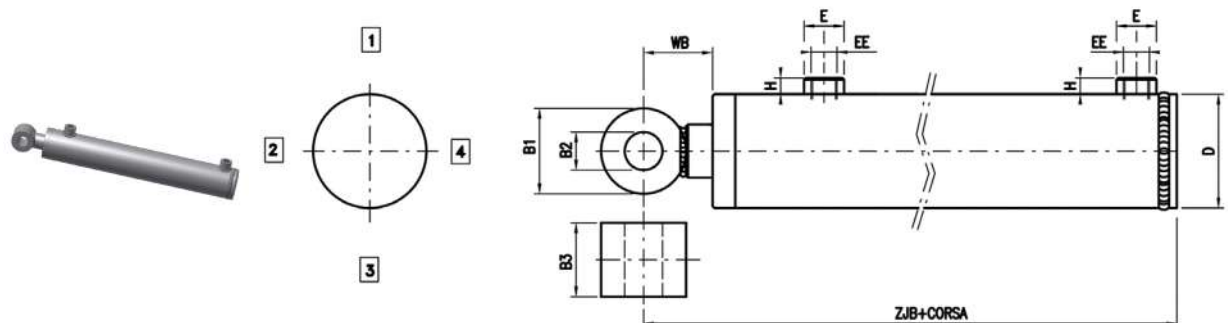
Opzioni:

- Trasduttore di posizione integrato con uscita segnale analogico: 4/20 mA, 0/10 V (*consultate il nostro Ufficio Tecnico*)
- Sfiati aria
- Stelo cromato, temprato e cromato, nichelato cromato

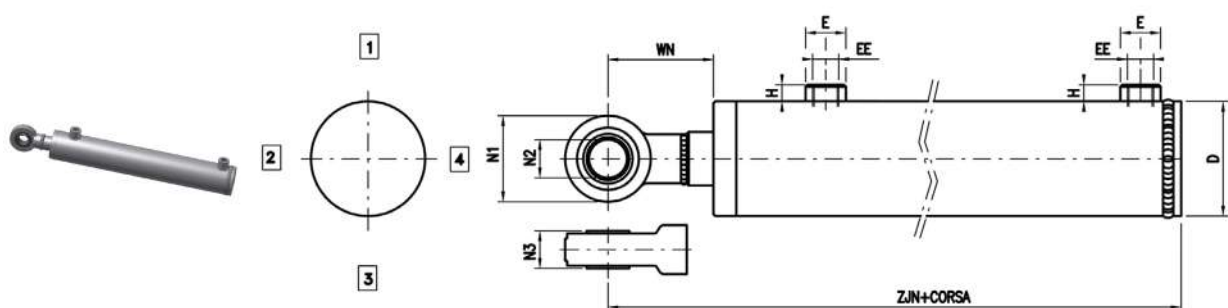
EBM Base - filetto maschio



EBB Base - boccia saldata

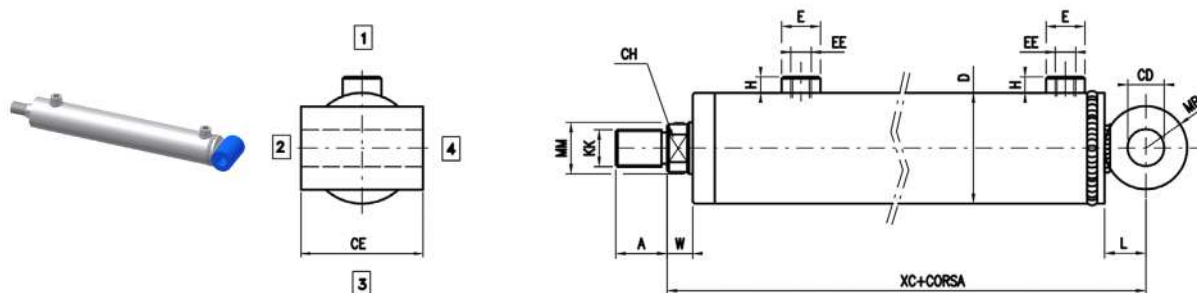


EBN Base - snodo saldato

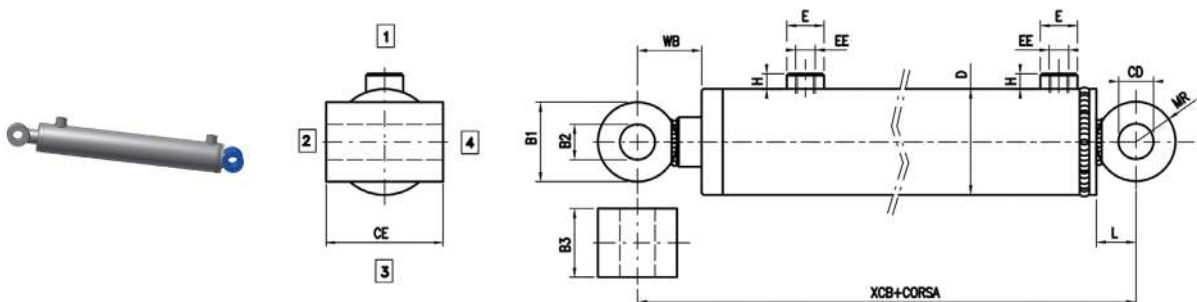


AL	MM Stelo	CH	KK	A	B1	B2	B3	D	E	EE	H	N1	N2	N3	W	WB	WN	ZJ	ZJB	ZJN
40	20	18	M16x1,5	22	40	20,5	40	50	22	1/4"	16	53	20	16	13	42	60	121	150	168
	25	22	M20x1,5	28																
50	25	22	M20x1,5	28	40	20,5	40	60	26	3/8"	17	53	20	16	14	42	60	132	160	178
	30	24	M20x1,5	28																
60	30	24	M20x1,5	28	50	25,5	45	70	26	3/8"	17	64	25	20	16	48	68	153	185	205
	35	29	M27x2	36																
70	35	29	M27x2	36	50	30,5	55	80	26	3/8"	17	73	30	22	16	48	74	153	185	211
	40	34	M27x2	36																
80	40	34	M27x2	36	50	30,5	55	95	30	1/2"	18	73	30	22	18	50	76	176	208	234
	50	44	M33x2	45																
100	50	44	M33x2	45	70	40,25	70	115	30	1/2"	18	92	40	28	20	60	94	210	250	284
	60	52	M42x2	56																

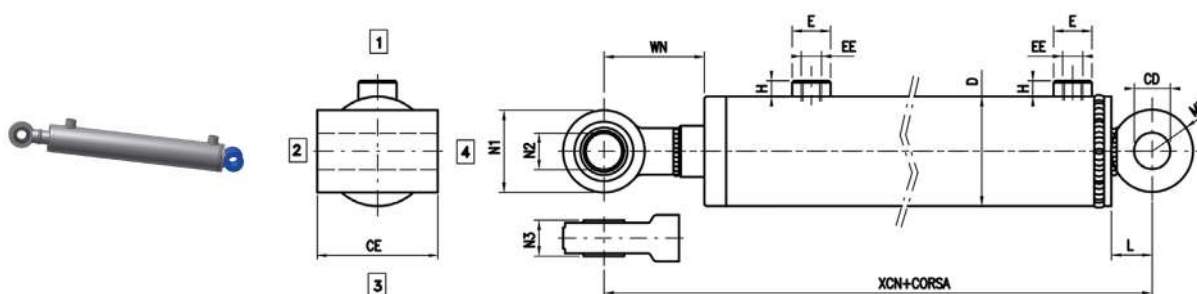
OCM Cerniera occhio - filetto maschio



OCB Cerniera occhio - boccola saldata

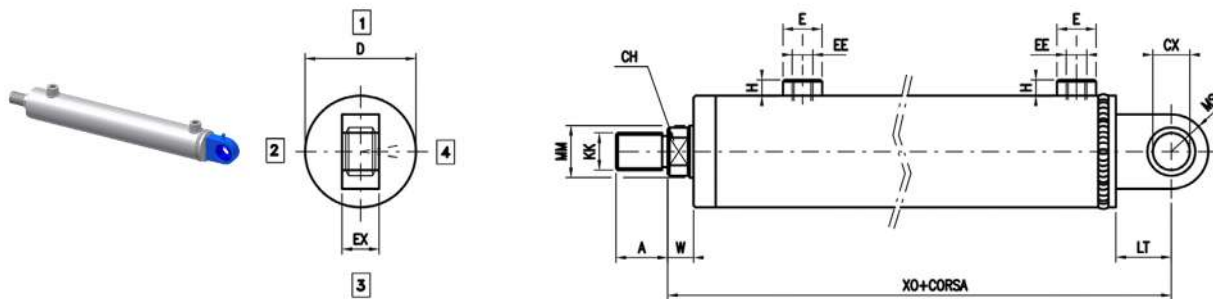


OCN Cerniera occhio - snodo saldato

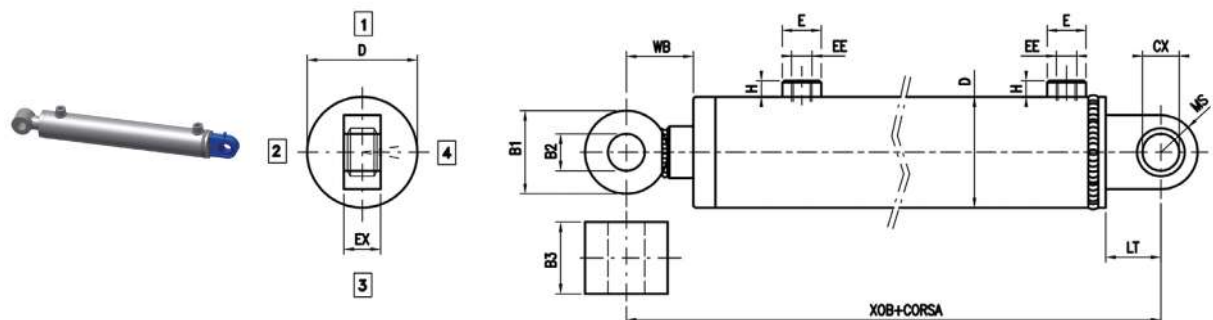


AL	MM Stelo	CH	KK	A	B1	B2	B3	CD	CE	D	E	EE	H	L	MR	N1	N2	N3	W	WB	WN	XC	XCB	XCN
40	20	18	M16x1,5	22	40	20,5	40	20,25	70	50	22	1/4"	16	20	20	53	20	16	13	42	60	141	170	188
	25	22	M20x1,5	28																				
50	25	22	M20x1,5	28	40	20,5	40	20,25	70	60	26	3/8"	17	20	20	53	20	16	14	42	60	152	180	198
	30	24	M20x1,5	28																				
60	30	24	M20x1,5	28	50	25,5	45	25,25	80	70	26	3/8"	17	25	25	64	25	20	16	48	68	178	210	230
	35	29	M27x2	36																				
70	35	29	M27x2	36	50	30,5	55	30,25	110	80	26	3/8"	17	30	30	73	30	22	16	48	74	183	215	241
	40	34	M27x2	36																				
80	40	34	M27x2	36	50	30,5	55	30,25	110	95	30	1/2"	18	30	30	73	30	22	18	50	76	206	238	264
	50	44	M33x2	45																				
100	50	44	M33x2	45	70	40,25	70	40,25	130	115	30	1/2"	18	35	35	92	40	28	20	60	94	245	285	319
	60	52	M42x2	56																				

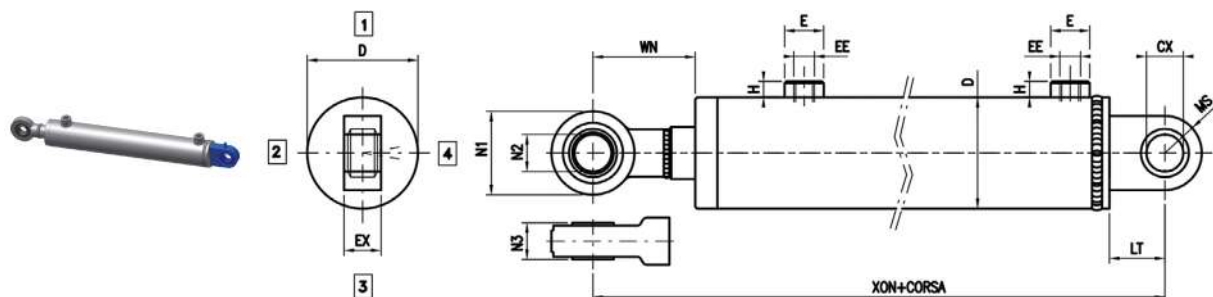
CSM Cerniera snodo - filetto maschio



CSB Cerniera snodo - boccola saldata

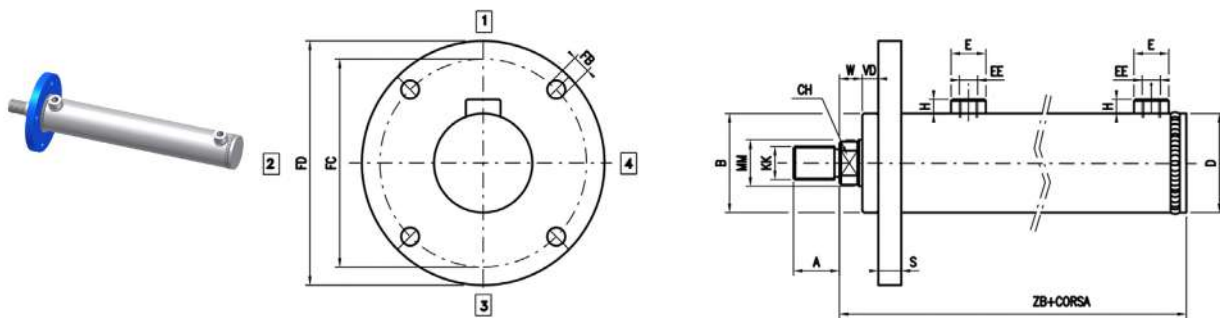


CSN Cerniera snodo - snodo saldato

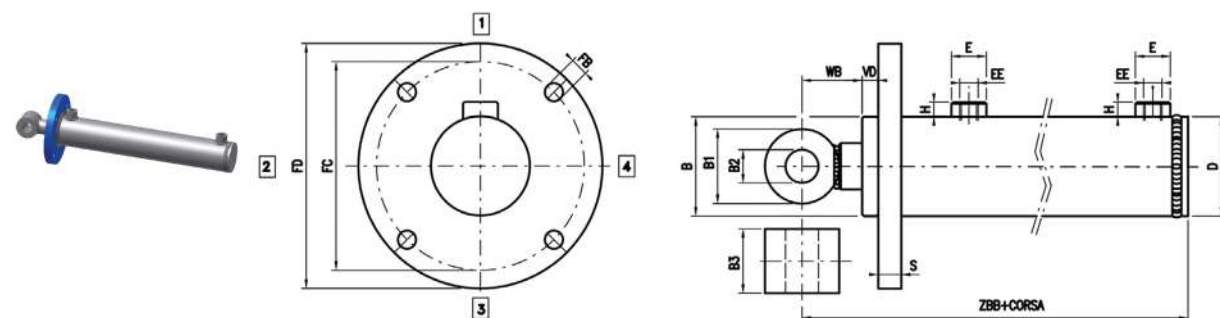


AL	MM Stelo	CH	KK	A	B1	B2	B3	CX	D	E	EE	EX	H	LT	MS	N1	N2	N3	W	WB	WN	XO	XOB	XON
40	20	18	M16x1,5	22	40	20,5	40	20	50	22	1/4"	19	16	38	25	53	20	16	13	42	60	159	188	206
	25	22	M20x1,5	28																				
50	25	22	M20x1,5	28	40	20,5	40	20	60	26	3/8"	19	17	38	25	53	20	16	14	42	60	170	198	216
	30	24	M20x1,5	28																				
60	30	24	M20x1,5	28	50	25,5	45	25	70	26	3/8"	23	17	45	27,5	64	25	20	16	48	68	198	230	250
	35	29	M27x2	36																				
70	35	29	M27x2	36	50	30,5	55	30	80	26	3/8"	28	17	51	32,5	73	30	22	16	48	74	204	236	262
	40	34	M27x2	36																				
80	40	34	M27x2	36	50	30,5	55	30	95	30	1/2"	28	18	51	32,5	73	30	22	18	53	79	224	259	285
	50	44	M33x2	45																				
100	50	44	M33x2	45	70	40,25	70	40	115	30	1/2"	35	18	69	50	92	40	28	20	60	94	279	319	353
	60	52	M42x2	56																				

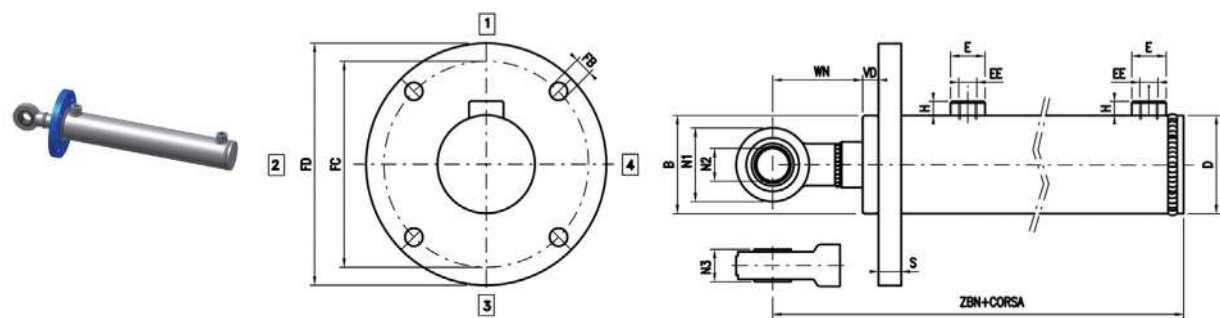
FAM Flangia anteriore - filetto maschio



FAB Flangia anteriore - boccola saldata



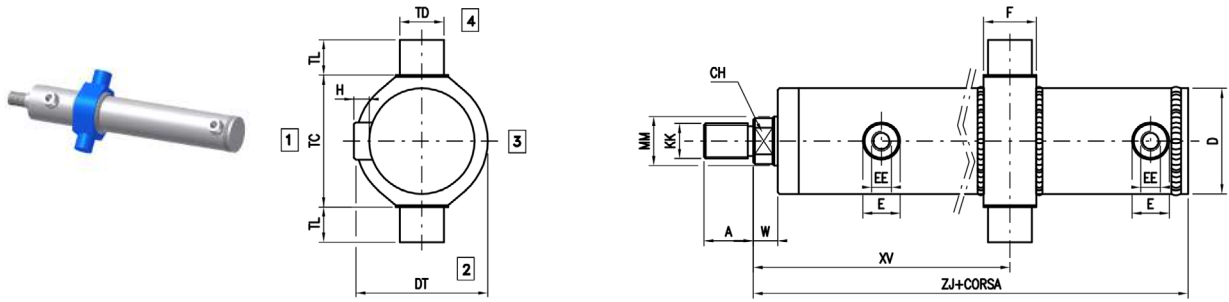
FAN Flangia anteriore - snodo saldato



AL	MM Stelo	CH	KK	A	B	B1	B2	B3	D	E	EE	FB	FC	FD	H	N1	N2	N3	S	VD	W	WB	WN	ZB	ZBB	ZBN
40	20	18	M16x1,5	22	49	40	20,5	40	50	22	1/4"	11	87	109	20	53	20	16	12,5	8	13	42	60	123	152	170
	25	22	M20x1,5	28																						
50	25	22	M20x1,5	28	59	40	20,5	40	60	26	3/8"	13	105	128	20	53	20	16	14,5	8	14	42	60	134	162	180
	30	24	M20x1,5	28																						
60	30	24	M20x1,5	28	69	50	25,5	45	70	26	3/8"	13	117	142	25	64	25	20	16,5	10	16	48	68	156	188	208
	35	29	M27x2	36																						
70	35	29	M27x2	36	79	50	30,5	55	80	26	3/8"	15	127	162	30	73	30	22	16,5	10	16	48	74	156	188	214
	40	34	M27x2	36																						
80	40	34	M27x2	36	94	50	30,5	55	95	30	1/2"	17 n°6	149	181	30	73	30	22	18,5	10	18	50	76	178	210	236
	50	44	M33x2	45																						
100	50	44	M33x2	45	114	70	40,25	70	115	30	1/2"	17 n°6	162	194	35	92	40	28	24,5	12	20	60	94	210	250	284
	60	52	M42x2	56																						

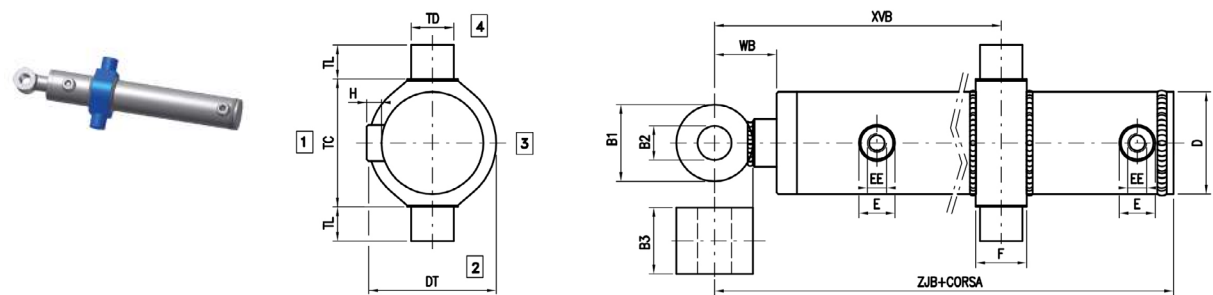
OIM

Basculante intermedio - filetto maschio



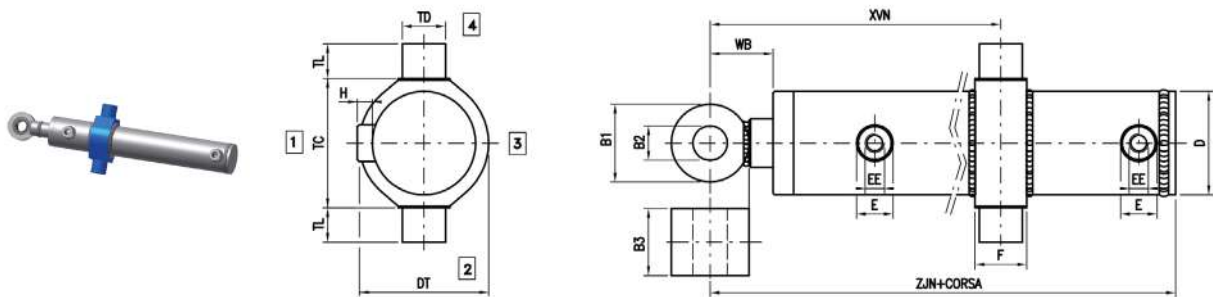
OIB

Basculante intermedio - boccola saldata



OIN

Basculante intermedio - snodo saldato



AL	MM Stelo	CH	KK	A	B1	B2	B3	D	DT	E	EE	H	N1	N2	N3	TC	TD	TL	XV min	XV max	XVB min	XVB max	XVN min	XVN max	W	WB	WN	ZJ	ZJB	ZJN
40	20	18	M16x1,5	22	40	20,5	40	50	65	22	1/4"	20	53	20	16	70	20	20	100	50 + corsa	129	79 + corsa	147	97 + corsa	13	42	60	121	150	168
	25	22	M20x1,5	28																52 + corsa	138	80 + corsa	156	98 + corsa						
50	25	22	M20x1,5	28	40	20,5	40	60	75	26	3/8"	20	53	20	16	80	25	25	110	52 + corsa	138	80 + corsa	156	98 + corsa	14	42	60	134	162	180
	30	24	M20x1,5	28																62 + corsa	152	94 + corsa	172	114 + corsa						
60	30	24	M20x1,5	28	50	25,5	45	70	90	26	3/8"	25	64	25	20	100	30	30	120	62 + corsa	152	94 + corsa	172	114 + corsa	16	48	68	153	185	205
	35	29	M27x2	36																65 + corsa	157	99 + corsa	183	123 + corsa						
70	35	29	M27x2	36	50	30,5	55	80	100	26	3/8"	30	73	30	22	110	35	35	125	65 + corsa	157	99 + corsa	183	123 + corsa	16	48	74	153	185	211
	40	34	M27x2	36																75 + corsa	172	107 + corsa	198	133 + corsa						
80	40	34	M27x2	36	50	30,5	55	95	115	30	1/2"	30	73	30	22	115	40	40	140	75 + corsa	172	107 + corsa	198	133 + corsa	18	50	76	176	208	234
	50	44	M33x2	45																95 + corsa	209	132 + corsa	246	169 + corsa						
100	50	44	M33x2	45	70	40,25	70	115	145	30	1/2"	35	92	40	28	145	50	50	172	95 + corsa	209	132 + corsa	246	169 + corsa	20	60	94	210	250	284
	60	52	M42x2	56																										

ESEMPIO SIGLA PER L'ORDINAZIONE

CL/50/28/530/OIMOAQ1R10XV...

CARATTERISTICA	DESCRIZIONE	SIMB.	ESEMPIO		
SERIE	Cilindri saldati	CL	CL/		
ALESAGGIO	Indicare in mm		CL/50/		
STELO	Indicare in mm		CL/50/28/		
CORSA	Indicare in mm		CL/50/28/530/		
ESECUZIONE	Base	EB	CL/50/28/530/OI		
	Flangia anteriore	FA			
	Cerniera occhio	OC			
	Cerniera maschio	CM			
	Cerniera snodo	CS			
	Basculante intermedio	OI			
ESTREMITÀ STELO	Filetto maschio	M	CL/50/28/530/OIM		
	Con boccola saldata	B			
	Con terminale a snodo saldato	N			
DISTANZIALE	Senza distanziale	0	CL/50/28/530/OIM0		
	50 mm	1			
	100 mm	2			
	150 mm	3			
	200 mm	4			
GUARNIZIONE	Elast. + Nitrile (tenuta bassa pressione)	A	CL/50/28/530/OIM0A		
TESTATA ANTERIORE					
POS. BOCCHIE OLIO	Lato 1	Lato 2	Lato 3	Lato 4	CL/50/28/530/OIM0AQ1
TESTATA POSTERIORE					
POS. BOCCHIE OLIO	Lato 1	Lato 2	Lato 3	Lato 4	CL/50/28/530/OIM0AQ1R1
*EXTRA STELO QUOTA X	Indicare mm				CL/50/28/530/OIM0AQ1R10
QUOTA XV - XVB - XVN	Indicare mm (solo fissaggio OI)				CL/50/28/503/OIM0AQ1R10XV...

*Indicare la misura dell'eventuale *extrastelo (X)* in aggiunta alla sporgenza stelo standard:



Nota

Le pressioni di lavoro indicate sono per applicazioni prive di colpi. Per carichi estremi, pressione di esercizio elevate con alto numero di cicli, occorre prevedere fissaggi e raccordi filetto stelo progettati per resistere a fatica.

Per ulteriori informazioni, vi invitiamo a contattare il nostro Ufficio Tecnico.

LubeTeam Hydraulic S.r.l.

Administration and Headquarter:

Via Tufara Scautieri, 6

83018 - San Martino Valle Caudina (AV)

Office and Warehouse:

S.S. 7 Appia, Km. 237,00

82011 - Airola BN

ITALY

Tel. +39 0823 950 994

Fax +39 0823 412 546

www.lubeteam.it info@lubeteam.it

Italian VAT / C.F. e P.IVA: 01251720627

Follow us



This document is the property of LubeTeam Hydraulic S.r.l. All data reported here are for the exclusive use of the Receiver. Reproduction is not authorized without writing permission, in all or in part of the content of this document, in accordance to Law 633 art. 171, dated April 22, 1941.

Il presente documento è di proprietà della LubeTeam Hydraulic S.r.l. I dati riportati sono per esclusivo del destinatario. La riproduzione, di tutto o in parte, non è autorizzata senza permesso scritto secondo l'art. 171 della L. 633 del 22 Aprile 1941.