

GRICES
Cilindri Idraulici
Serie CAT



 HYDRAULIC
COMPONENTS
& FLUID CONTAMINATION
CONTROL



All trademarks belong to their respective owners; third party trademarks, product names, trade names, corporate names and company names mentioned may be trademarks of their respective owners or registered trademarks of other companies and are used for instructional purposes and for the benefit of the owner, without any end of Copyright infringement in force.

Tutti i marchi riportati appartengono ai legittimi proprietari; marchi di terzi, nomi di prodotti, nomi commerciali, nomi corporativi e società citati possono essere di proprietà dei rispettivi titolari o registrati da altre società e sono stati utilizzati a puro scopo esplicativo e a beneficio del possessore, senza alcun fine di violazione dei diritti di Copyright vigenti.

CILINDRI SERIE CAT

A NORME ISO 6020/1



CILINDRI SERIE CAT



A NORME ISO 6020/1

La serie di **cilindri CAT** integra il **trasduttore di posizione magnetostriativo** e segue le normative internazionali **ISO 6020/1**, è costruita per garantire massima affidabilità, alte prestazioni e lunga durata.

La costruzione compatta a testate tonde è adatta alle più esigenti ed impegnative richieste di azionamento industriale con pressione nominale continuativa fino a **16 MPa**.

Il trasduttore integrato e la tecnologia utilizzata, garantiscono precisione e assenza di usura, in quanto le parti in movimento non sono in contatto tra loro. Queste caratteristiche permettono al cilindro di operare in ambienti di lavoro gravosi al riparo da sporco ed urti garantendo massima affidabilità del sistema e riducendo al minimo la manutenzione.

Possono essere forniti con uscita analogica o digitale.

La scelta dei materiali utilizzati, i severi controlli, la qualità dei mezzi produttivi ed i test idraulici ed elettronici sul 100% dei cilindri prodotti, permettono di raggiungere elevati standard qualitativi di affidabilità e durata del prodotto.

Le guarnizioni utilizzate, fornite da primari produttori, garantiscono performance elevate e reperibilità internazionale.

Un'ampia gamma di guarnizioni disponibili ci permette di fornire cilindri idraulici per diversi impieghi in considerazione della velocità, frequenza, temperatura e tipo di fluido.

Caratteristiche tecniche:

- Norma ISO 6020/1
- Trasduttore di posizione magnetostriativo integrato con segnale in uscita analogica (corrente, tensione) oppure digitale (SSI, CAN-open, PROFIUB-DP, IO/LINK)
- Pressione nominale 16 MPa (esercizio continuativo)
- Pressione massima 25 MPa
- Alesaggio 40-320 mm
- Corsa: fino a 4000 mm
- 2 diametri stelo per alesaggio a partire da stelo diametro 28
- 6 attacchi Rif. ISO MP3 - MF3 - MS2 - MT4 - MF1 - MP5

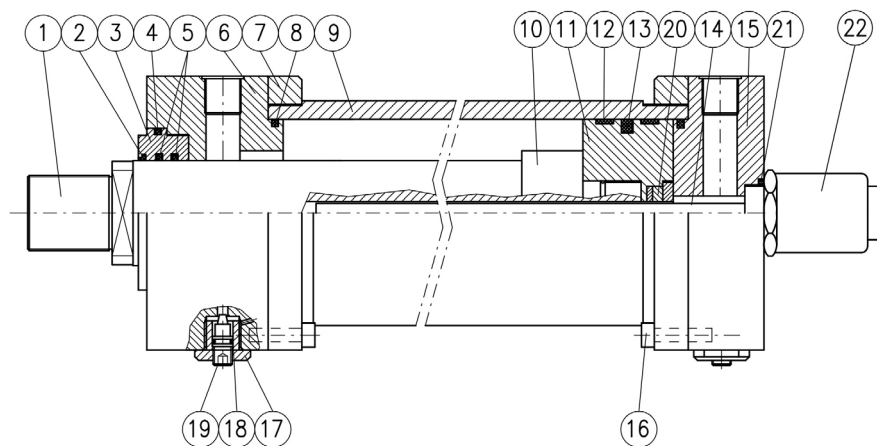
Opzioni:

- Uscita segnale analogico: 4/20 mA, 0/10 V
- Uscita segnale digitale: SSI, CAN-open, PROFIBUS-DP, IO/LINK
- Sfiati aria
- Stelo cromato, temprato e cromato, nichelato cromato
- Drenaggio
- Base CETOP 03/05
- Carter di protezione

Configuratore EPC

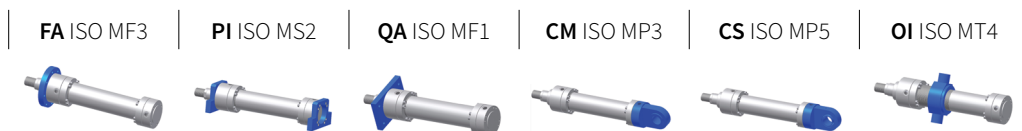
Questo innovativo strumento permette la configurazione del cilindro CAT in modo rapido ed intuitivo, guidando il tecnico nella scelta di tutte le opzioni disponibili.

Una volta definito il codice del cilindro, il Configuratore EPC mette a disposizione oltre che ai disegni in formato 2D, 3D e pdf, la possibilità di salvare i propri progetti e di richiedere l'offerta on-line. Con l'accesso completo, riservato agli uffici acquisti, è possibile ordinare su EPC.



N°	DENOMINAZIONE	MATERIALE
1	Stelo	Acciaio cromato
2	Raschiapolvere	Poliuretano
3	Bussola guida	Ghisa
4	Or + anello antiestrusione	Gomma nitrilica e sealon
5	Guarnizione stelo	Gomma nitrilica e PTFE
6	Testata anteriore	Acciaio
7	Flangetta tubo	Acciaio
8	Or + anello antiestrusione	Gomma nitrilica e sealon
9	Canna	Acciaio
10	Bussola freno anteriore	Acciaio
11	Pistone	Acciaio
12	Pattino di guida	MCF80
13	Guarnizione pistone B	Gomma nitrilica e PTFE
14	Trasduttore	Acciaio inox
15	Testata posteriore	Acciaio
16	Vite testa cilindrica	Acciaio
17	Tappo antisvitamento	Acciaio
18	Guarnizione OR	Gomma nitrilica
19	Spillo di regolazione	Acciaio
20	Datore di posizione	-
21	Guarnizione OR	Gomma nitrilica
22	Trasduttore di posizione	-

Tipi di attacco



CARATTERISTICHE TECNICHE



A NORME ISO 6020/1

TRASDUTTORI LINEARI DI POSIZIONE

Il trasduttore lineare di posizione permette il controllo istantaneo della posizione dello stelo.

La tecnologia magnetostriativa, senza il contatto tra le parti in movimento, consente di rilevare la posizione del pistone in condizioni gravose e/o in caso di alte frequenze.

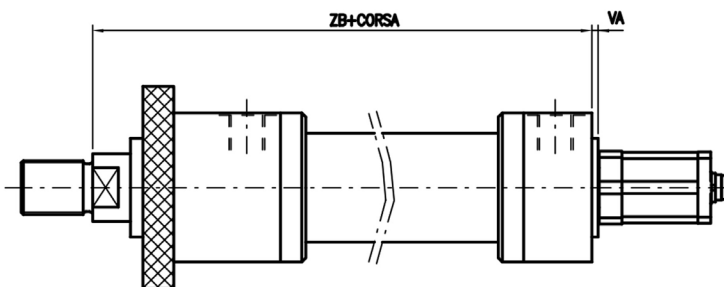
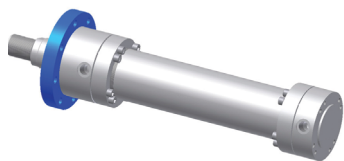
Il trasduttore, oltre ad offrire un elevato grado di affidabilità, permette una facile manutenzione. La sua sostituzione non necessita lo smontaggio del cilindro.

Sono disponibili in versione analogica o digitale.

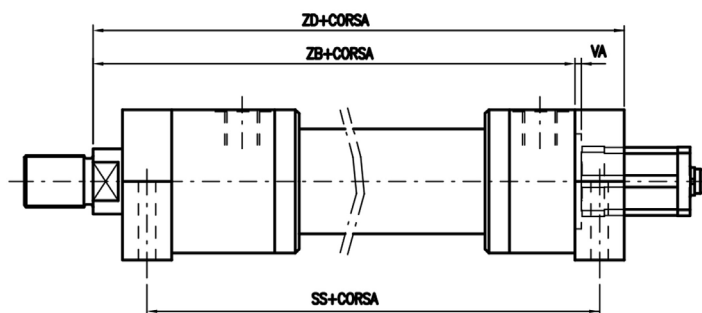
Risoluzione	0,01 mm
Linearità indipendente	±0,05 % (% della corsa totale)
Ripetibilità	±0,01 % (% della corsa totale)
Velocità max.	2 m/sec
Temperatura d'esercizio	-20 +80 °C
Segnale analogico / digitale	0+10 V 10+0 V oppure 4+20 mA / SSI, CAN OPEN, PROFIBUS DP, IO/LINK
Corse	50÷3850 mm
Pressione massima del trasduttore	35 MPa (350 Bar)
Alimentazione	24 V DC ±10 %
Grado di protezione a connettore innestato	IP-67

1.1 VERSIONI DISPONIBILI E DIMENSIONI

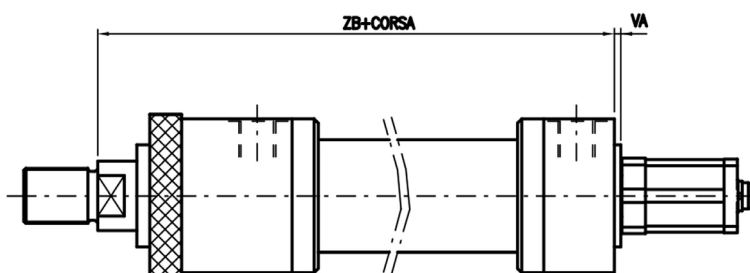
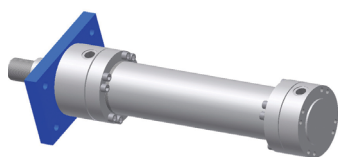
FA ISO tipo ME5



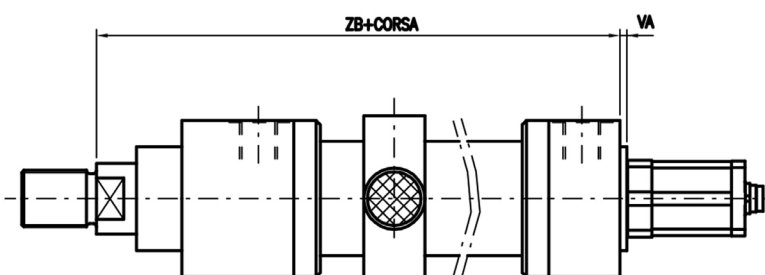
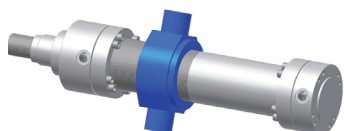
PI ISO tipo MS2



QA ISO tipo MF1

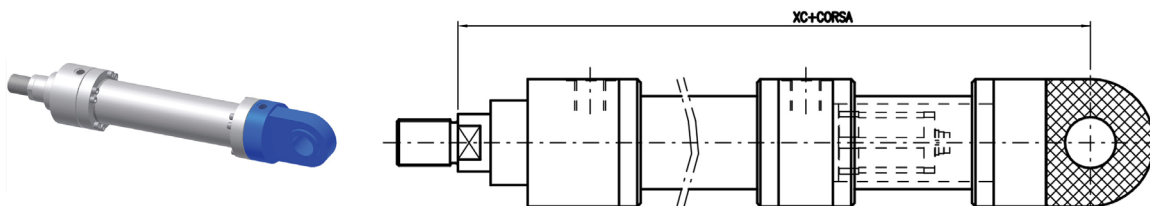


OI ISO tipo MT4



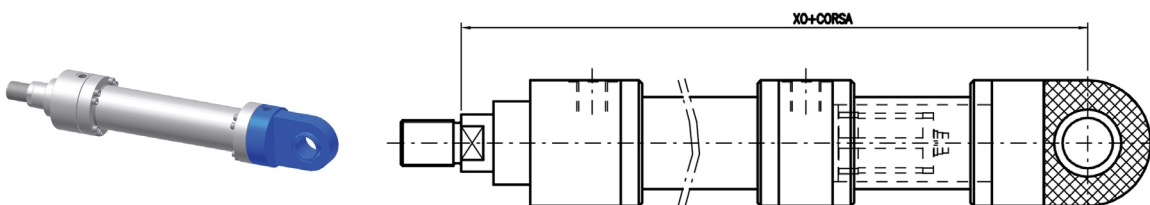
CM

ISO tipo MP3



CS

ISO tipo MP5



AL	ZB	VA	SS	ZD	XC	XO
40	190	4	NA	NA	NA	NA
50	205	7	199	237	NA	NA
63	224	5	211	256	539*	539*
80	250	5	236	290	584*	584*
100	300	5	293	350	672*	672*
125	325	6	321	381	724*	724*
160	370	10	364	430	816*	816*
200	450	10	447	522	953*	953*
250	550	10	NA	NA	1243*	1243*
320	660	10	NA	NA	1420*	1420*

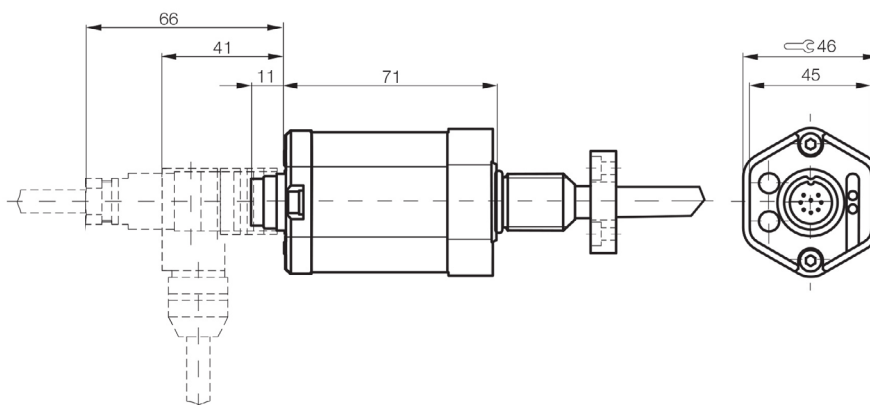
* Quote diverse da ISO

1.2 DIMENSIONE DEI TRASDUTTORI

Ingombro trasuttori **TIPO UT - UC - SI** con connettori tipo:

DIRITTO CBKS-S 32-00: Y1

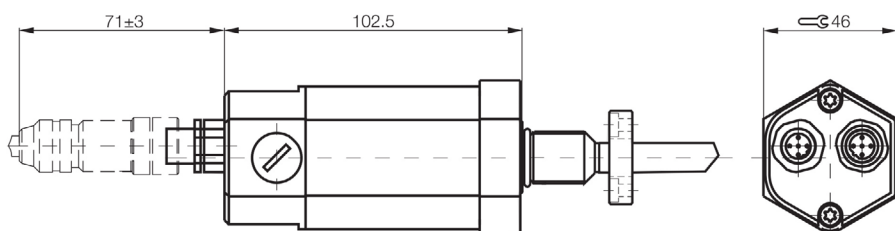
A 90° CBKS-S 33-00: Y2



Ingombro trasuttori **TIPO HH** con connettori tipo **Y4**:

CBKS-S 92-00

CBKS-S 94-00

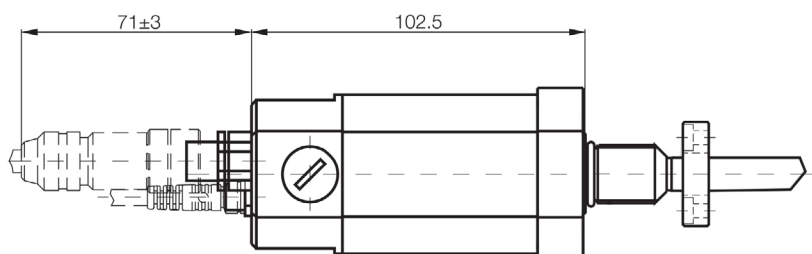


Ingombro trasuttori **TIPO TT** con connettori tipo **Y3**:

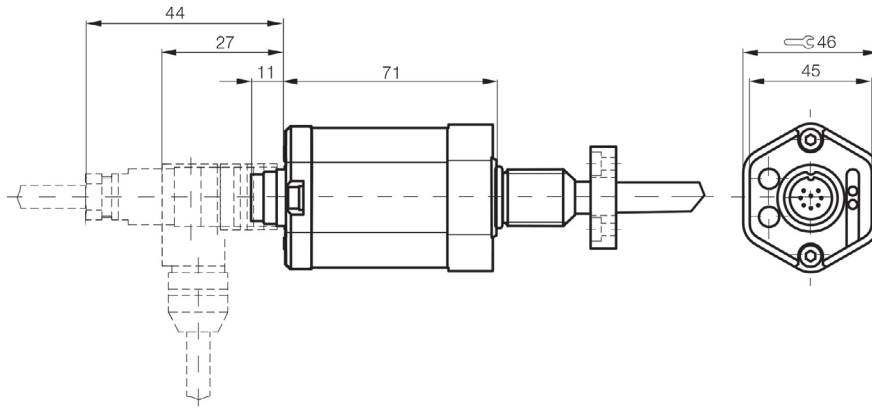
CBKS-S 105-00

CBKS-S 103-00

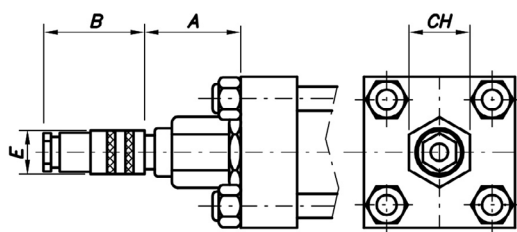
CBKS-S 48-15-CP-05



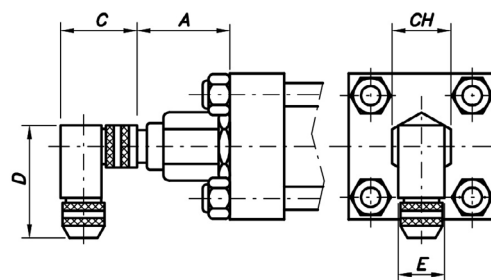
Ingombro trasuttori **TIPO IO/LINK** con prese tipo **Y5** e **Y6**



1.3 DIMENSIONE DEI CONNETTORI



Tipo: CBKS-S 32 M-00



Tipo: CBKS-S 33 M-00

Tipo	A	B	C	D	E	CH
CBKS-S 32 M-00	74	69	-	-	18	46
CBKS-S 33 M-00	74	-	48	54	20	46

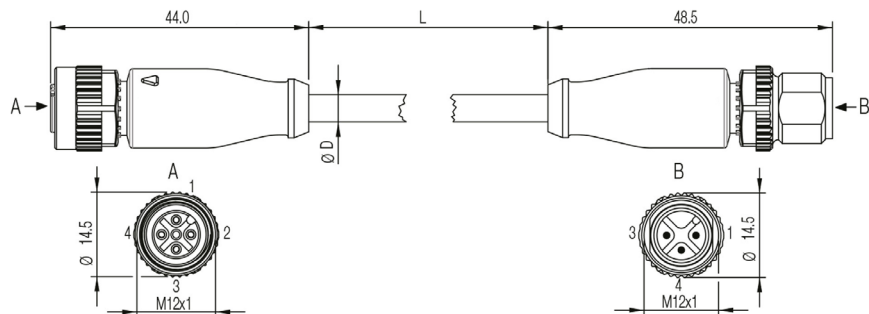
Collegamento	Pin	Colore
<p>Vista sul lato saldatura della boccola</p>	1	Giallo
	2	Grigio
	3	Rosa
	5	Verde
	6	Blu
	7	Marrone
	8	Bianco

CONNETTORI IO/LINK

Trasduttore di posizione (A)		IO/LINK Master (B)
1	L+ (18...30 V)	1
2	Non utilizzato	-
3	L- (GND)	3
4	C/Q	4

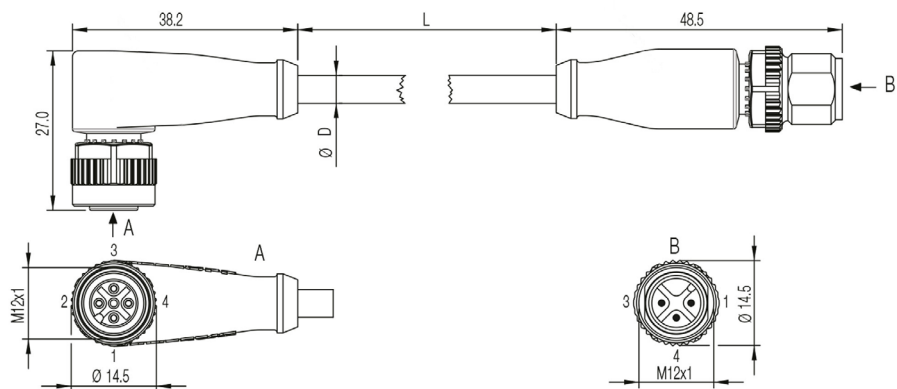
Pres a diritta – connettore diritto opzione Y5 - IO/LINK

PBCC0374 con lunghezza cavo 4 m

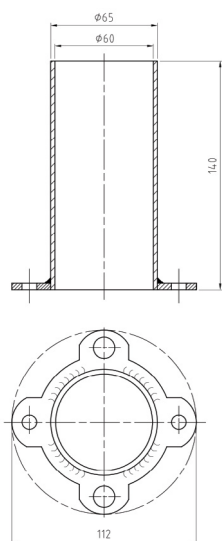


Pres a ad angolo – connettore dritto OPZIONE Y6 - IO/LINK

PBCC037M con lunghezza cavo 4 m



1.4 INGOMBRI PROTEZIONE SENSORI



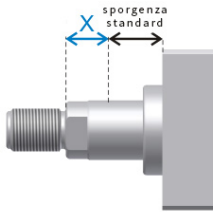
ESEMPIO SIGLA PER L'ORDINAZIONE

CAT/50/28/530/OI00BUT00000Y1Q102R120XV...

CARATTERISTICA	DESCRIZIONE	SIMB.	ESEMPIO
SERIE	Esecuzione a tiranti	CAT	CAT/
ALESAGGIO	Indicare in mm		CAT/50/
STELO	Indicare in mm		CAT/50/28/
CORSA	Indicare in mm		CAT/50/28/530/
ESECUZIONE	Flangia anteriore	FA	CAT/50/28/530/OI
	Piedini	PI	
	Flangia quadra anteriore	QA	
	Cerniera maschio	CM	
	Cerniera snodo	CS	
	Basculante intermedio	OI	
FRENATURA	Senza frenatura	0	CAT/50/28/530/OI0
DISTANZIALE	Senza distanziale	0	CAT/50/28/530/OI00
	50 mm	1	
	100 mm	2	
	150 mm	3	
	200 mm	4	
GUARNIZIONE	Tnitrile + PTFE (anti attrito)	B	CAT/50/28/530/OI00B
USCITA TRASDUTTORE	Tensione 0-10 V UT	UT	CAT/50/28/530/OI00BUT
	Corrente 4-20 Ma	UC	
	Interfaccia SSI	SI	
	Interfaccia CANopen	HH	
	Interfaccia PROFIBUS	TT	
	Interfaccia IO/LINK	LK	
ESTREMITA' STELO	Tipo M (standard)	0	CAT/50/28/530/OI00BUT0
	Tipo F	F	
SFIATI ARIA	Senza sfiati aria	0	CAT/50/28/530/OI00BUT00
	Anteriore	G	
	Posteriore	H	
	Anteriore + posteriore	I	
DOPPIA GUAR. STELO	Senza doppia guarnizione stelo	0	CAT/50/28/530/OI00BUT000
	Doppia guarnizione stelo	L	
DRENAGGIO	Senza drenaggio	0	CAT/50/28/530/OI00BUT0000
	Lato stelo	W	
TRATTAM. STELO	Cromatura standard	0	CAT/50/28/530/OI00BUT00000
	Cromatura pesante spessore 0,045mm 100h nebbia salina ISO 3768	P	
	Tempra e cromatura	T	
	Ni-CROMAX30 cromato nichelato norme ASTM B 117 1000h	N	
CONNETTORE	Senza connettore	0	CAT/50/28/530/OI00BUT000000
	Diritto CBKS-S 32 M-00	Y1	
	A 90° CBKS-S 33 M-00	Y2	
	Connettore maschio CBKS-S-105-00 Connettore femmina CBKS-S-103-00 Cavo alimentazione CBKS-S 48-15-CP-05	Y3	
	Connettore femmina CBNS-S92-00 Connettore maschio CBNS-S94-00	Y4	
	Pres a diritta - connettore diritto PBCC 0374	Y5	
	Pres a ad angolo - connettore diritto PBCC 037M	Y6	

TESTATA ANTERIORE					
POS. BOCCHIE OLIO	Lato 1	Lato 2	Lato 3	Lato 4	CAT/50/28/530/OI00BUT000000Q1
POS. FRENATURA	0 se non richiesto				CAT/50/28/530/OI00BUT000000Q10
POS. SFIATO	0 se non richiesto				CAT/50/28/530/OI00BUT000000Q102
	Lato 1	Lato 2	Lato 3	Lato 4	
TESTATA POSTERIORE					
POS. BOCCHIE OLIO	Lato 1	Lato 2	Lato 3	Lato 4	CAT/50/28/530/OI00BUT000000Q102R1
POS. SFIATO	0 se non richiesto				CAT/50/28/530/OI00BUT000000Q102R12
	Lato 1	Lato 2	Lato 3	Lato 4	
*EXTRA STELO QUOTA X	Indicare mm				CAT/50/28/530/OI00BUT000000Q102R120
QUOTA XV	Indicare mm (solo versione MT4)				CAT/50/28/530/OI00BUT000000Q102R120XV...

*Indicare la misura dell'eventuale *extrastelo (X)* in aggiunta alla sporgenza stelo standard:



Nota

Le pressioni di lavoro indicate sono per applicazioni prive di colpi. Per carichi estremi, pressione di esercizio elevate con alto numero di cicli, occorre prevedere fissaggi e raccordi filetto stelo progettati per resistere a fatica.

Per ulteriori informazioni, vi invitiamo a contattare il nostro Ufficio Tecnico.

LubeTeam Hydraulic S.r.l.

Administration and Headquarter:

Via Tufara Scautieri, 6

83018 - San Martino Valle Caudina (AV)

Office and Warehouse:

S.S. 7 Appia, Km. 237,00

82011 - Airola BN

ITALY

Tel. +39 0823 950 994

Fax +39 0823 412 546

www.lubeteam.it info@lubeteam.it

Italian VAT / C.F. e P.IVA: 01251720627

Follow us



This document is the property of LubeTeam Hydraulic S.r.l. All data reported here are for the exclusive use of the Receiver. Reproduction is not authorized without writing permission, in all or in part of the content of this document, in accordance to Law 633 art. 171, dated April 22, 1941.

Il presente documento è di proprietà della LubeTeam Hydraulic S.r.l. I dati riportati sono per esclusivo del destinatario. La riproduzione, di tutto o in parte, non è autorizzata senza permesso scritto secondo l'art. 171 della L. 633 del 22 Aprile 1941.